



Pflanzwanne

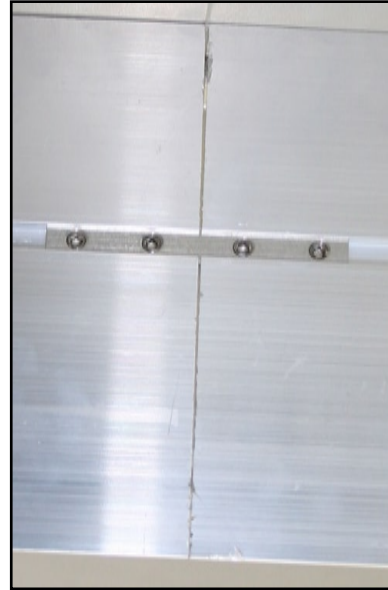
Rose/Orchidee/Lilie

Montageanleitung

Stand: 01.09.2013



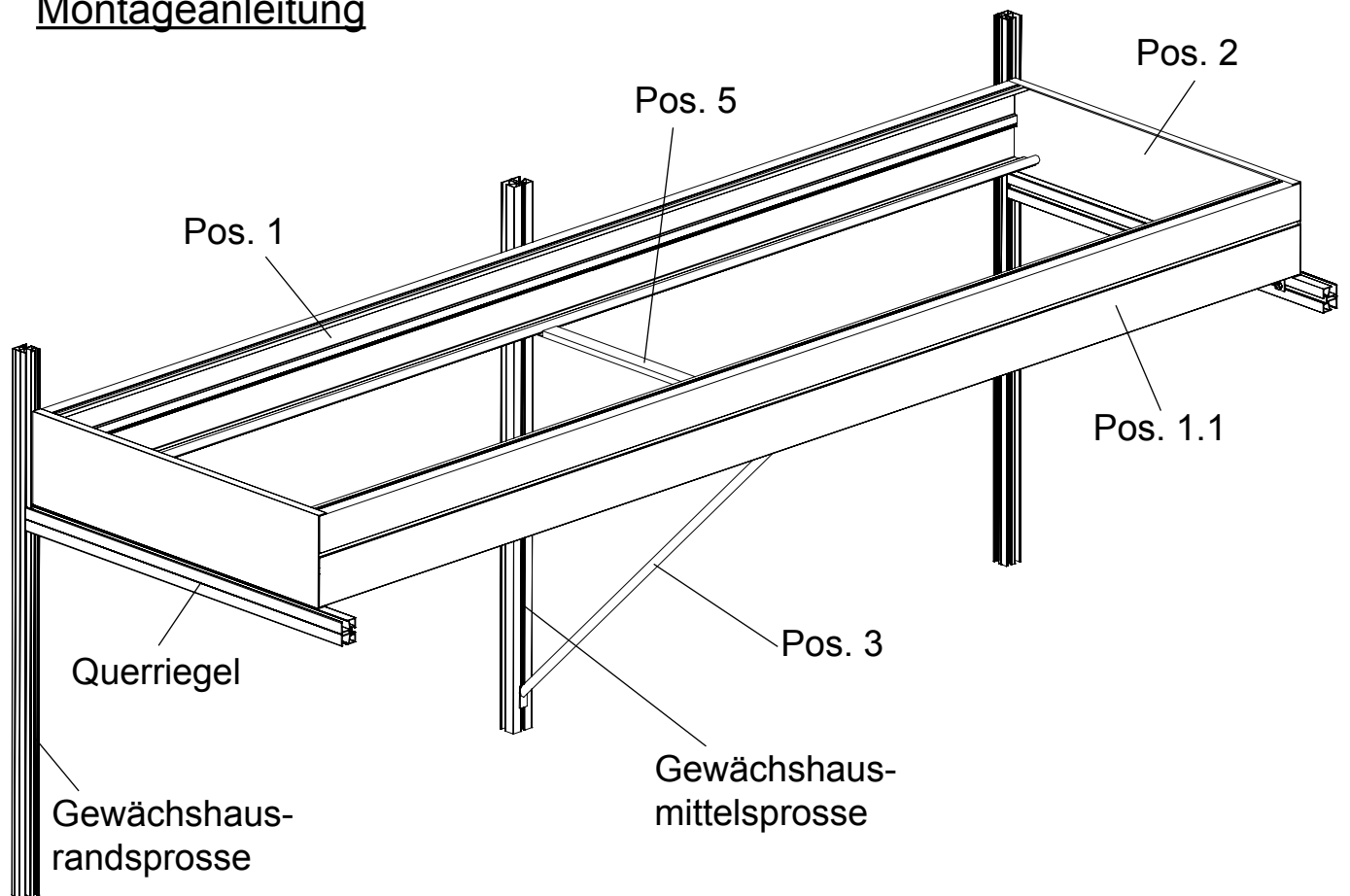
Verbindung der Längsprofile durch Verbinder mit Madenschrauben



Die Profile (Pos. 1 bzw. Pos. 1.1) sind, wie dargestellt, so zu verbinden, dass folgende Profillängen entstehen:

Rose/Orchidee/Lilie	Typ II	2x 2104 mm
Rose/Orchidee/Lilie	Typ III	2x 3162 mm
Rose/Orchidee/Lilie	Typ IV	2x 4220 mm *(Seite 3, Schritt 2)

Montageanleitung



Schritt 1

zu Schritt 1



Die Endstücke Strebe (V36) jeweils am Ende der Streben (Pos. 3) aufstecken.

Schritt 2

zu Schritt 2



***Achtung:**

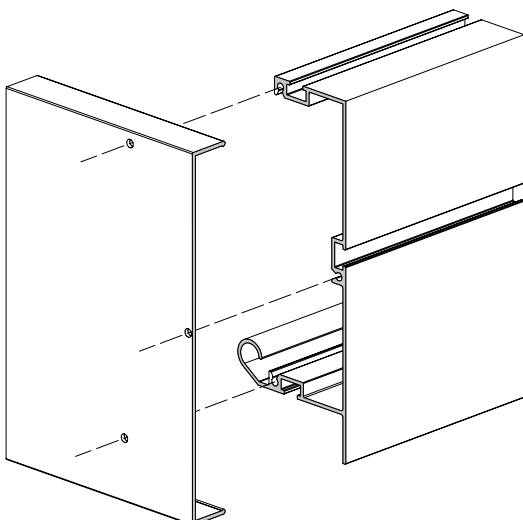
Bei Typ IV vor dem Verbinden der Längsprofile in den Schraubkanal auf der Unterseite des mittleren Profils eine Schraube M6 x 16 einziehen.

In den Schraubkanal, auf der Unterseite des vorderen Längsprofils (Pos. 1.1) pro Gewächshausmittelsprosse eine Schraube M6 x 16 einziehen.

In den Schraubkanal, auf der Unterseite des hinteren Längsprofils (Pos. 1) pro Gewächshausmittelsprosse eine Schraube M6 x 16 einziehen.

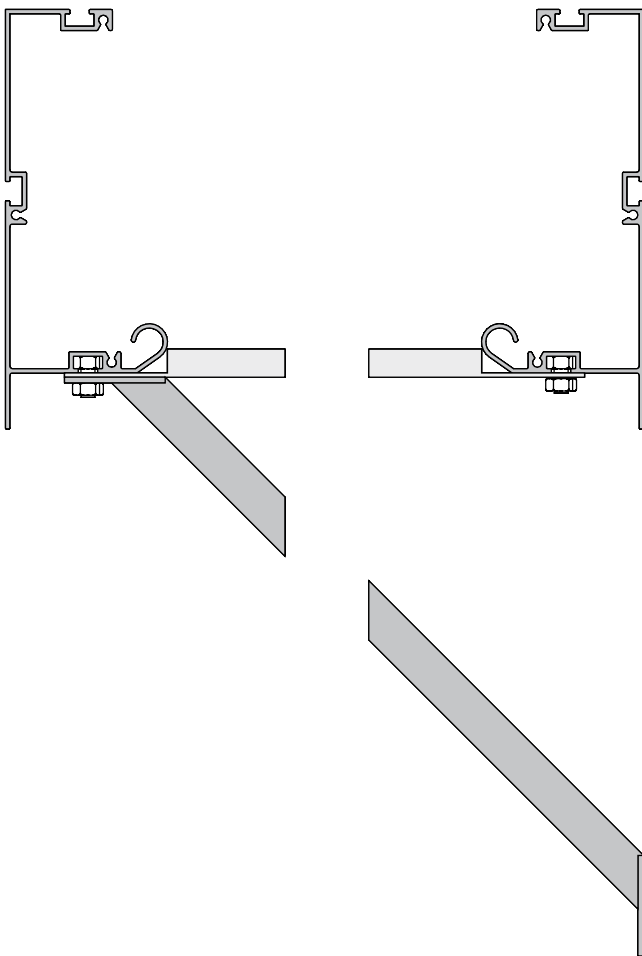
Schritt 3

zu Schritt 3



Das Querprofil (Pos. 2) und die Längsprofile (Pos. 1/1.1) durch die vorgebohrten Löcher mit den Linsenkopfschrauben 4,2 x 13 miteinander verschrauben.

Schritt 4



Vereinfachte Darstellung!

zu Schritt 4

Jetzt die Abstandshalter (Pos. 4) zwischen die Längsprofile legen.

Streben nach den Gewächshausprossen ausrichten.

Anschließend werden die Abstandshalter zusammen mit den Streben (Pos. 3) am Längsprofil (Pos. 1.1) verschraubt.

Schritt 5

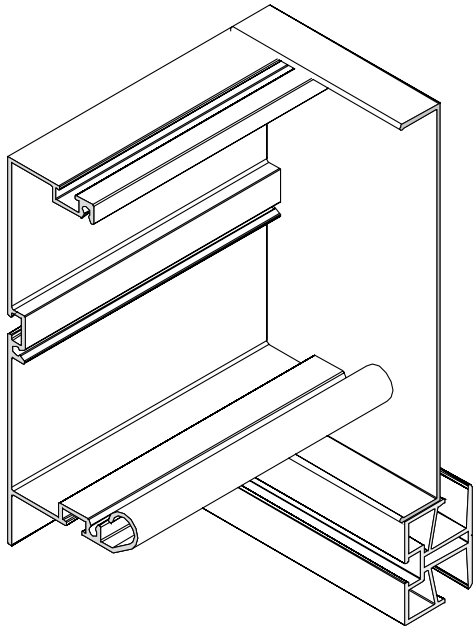


zu Schritt 5

Befestigen Sie den Abstandshalter (Pos. 4) mit den Sechskantschrauben M6 x 16 (S5) am Längsprofil (Pos. 1).

Schritt 6

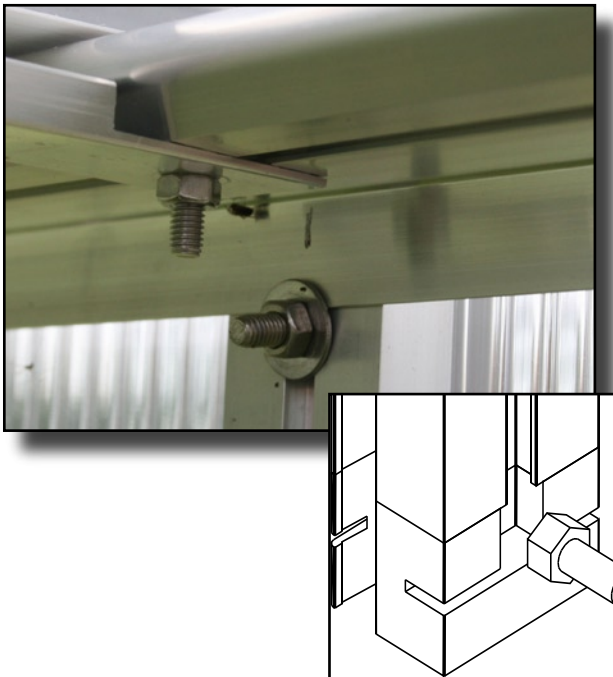
zu Schritt 6



Legen Sie die Wanne auf die seitlichen Querriegel des Gewächshauses.

Schritt 7

zu Schritt 7



Im Bereich des Kunststoffgleiters zwei Schrauben M6 x 16 (S5) einziehen.

Um der Wanne Halt zu geben, schieben Sie die Unterlegscheibe auf die obere Schraube, klemmen das Längsprofil ein und fixieren Sie diesen Bereich mit der Mutter M6.

Schritt 8

zu Schritt 8



Wanne an den Gewächshausprossen verschrauben. Hierzu die Streben (Pos. 3) an den Sprossen anschrauben.

Schritt 9

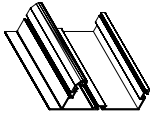

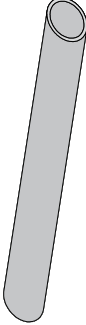

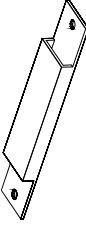

zu Schritt 9



Einlegen des Wannenbodens.

Modell Rose/Orchidee/Lilie

Stückliste Pflanzwanne

Bezeichnung	Pos.-Nr.	Art.-Nr.	Darstellung	Rose II	R/O/L III	R/O/L IV
Längsprofil	1/1.1			2 1000 2 1104	4 1581	6 1407
Querprofil	2			2	2	2
Strebe	3			1	2	3
Endstück Strebe	V36	9999 0015		2	4	6
Abstandshalter	4			1	2	3
Verbinder mit Madenschraube	V161	9999 0461		6	6	12

Modell Rose/Orchidee/Lilie

Stückliste Pflanzwanne

Bezeichnung	Pos.-Nr.	Art.-Nr.	Darstellung	Rose II	R/O/L III	R/O/L IV
Sechskantschraube M6 x 16 mit Mutter M6	S5 S1	9999 0183 9999 0128		4	8	12
Unterlegscheibe A6,4	S32	9999 0173		1	2	3
Linienkopfschraube 4,2 x 13	S9	9999 0144		12	12	12
Innensechskantschlüssel	V21	9999 0056		1	1	1