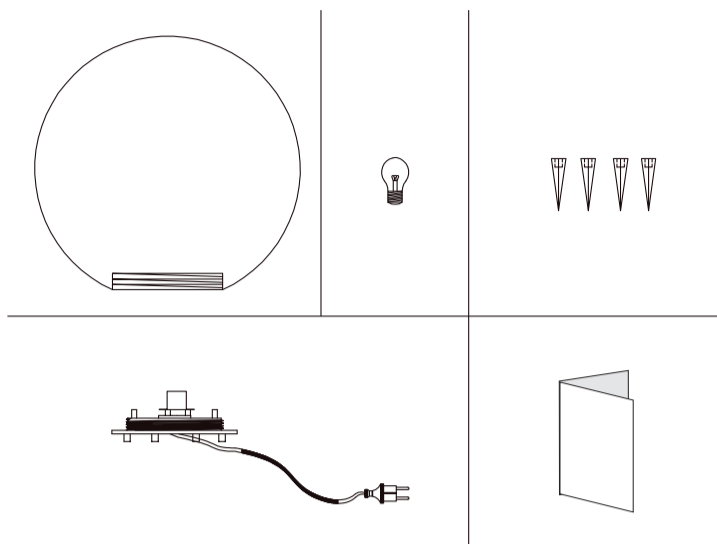


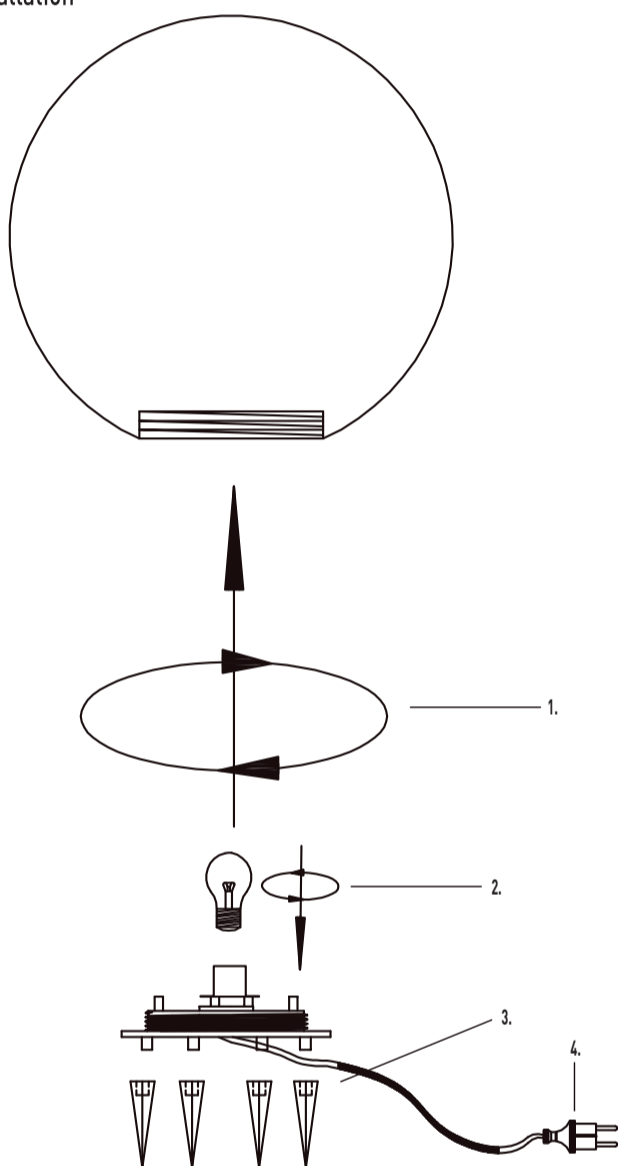
## Montageanleitung | Notice de montage | Installation Instructions

tint LED-Leuchtkugel, 35 cm | Boule lumineuse à LED tint, 35 cm | tint LED Light Ball, 35 cm Calluna | Art. 404042

### Lieferumfang | Volume de livraison | Included with the item



### Installation



DE

- Schrauben Sie die Kugel auf.
- Drehen Sie das beigelegte tint-Leuchtmittel ein. Schrauben Sie dann die Kugel wieder fest zu und beachten Sie dabei, dass der Dichtungsring korrekt sitzt.
- Stecken Sie die Erdspeie auf. Platzieren Sie die Gartenleuchten wunschgemäß und drücken Sie die Erdspeie in den Boden.
- Schließen Sie die Leuchte an eine Steckdose an.

FR

- Dévissez la lampe.
- Insérez l'ampoule tint dans la douille. Revissez ensuite fermement la boule et assurez-vous que la bague d'étanchéité est correctement positionnée.
- Fixez les pointes de terre. Placez les lumières du jardin comme vous le souhaitez et enfoncez sur les pointes dans le sol.
- Connectez la lampe à une prise électrique.

GB

- Screw on the light ball.
- Screw in the enclosed tint bulb. Then screw the light ball back tight and make sure that the sealing ring is fixed correctly.
- Attach the ground spikes. Place the garden lights as desired and press the spikes in the ground.
- Connect the lamp to an electrical outlet.

DE

### Sehr geehrte Kundin, sehr geehrter Kunde!



Diese Bedienungsanleitung enthält wichtige Informationen zur Inbetriebnahme und Verwendung. Lesen Sie die Bedienungsanleitung, insbesondere die Sicherheitshinweise, sorgfältig durch, bevor Sie mit der Installation oder der Inbetriebnahme dieses Produktes beginnen. Die Nichtbeachtung dieser Bedienungsanleitung kann zu schweren Verletzungen und zu Schäden am Produkt führen.

Bewahren Sie die Bedienungsanleitung für die weitere Nutzung auf. Wenn Sie die Leuchte an Dritte weitergeben, geben Sie unbedingt diese Bedienungsanleitung mit. Sie können diese Anleitung auch im Internet unter [www.mueller-licht.de/tint](http://www.mueller-licht.de/tint) als PDF Datei herunterladen.

### Bestimmungsgemäßer Gebrauch

Diese LED-Leuchtkugel ist für Beleuchtungszwecke im Garten konzipiert. Für die gewerbliche Nutzung ist der Artikel ungeeignet.

### Sicherheitshinweise

**! WARNUNG!**

#### GEFAHR für Kinder

- Kinder dürfen nicht mit dem Artikel spielen.
- Halten Sie Kinder von Verpackungsmaterial fern. Bei Verschlucken oder Strangulation besteht Erstickungsgefahr.

#### GEFAHR durch elektrischen Stromschlag und Kurzschluss!

- Stellen Sie vor der Benutzung sicher, dass die vorhandene Netzspannung mit der benötigten Betriebsspannung des Artikels übereinstimmt.
- Verwenden Sie den Artikel nicht, wenn er beschädigt ist.
- Verwenden Sie nur Leuchtmittel mit maximal 25 W.
- Es ist verboten, den mechanischen oder elektrischen Aufbau der Leuchte zu verändern.
- Stellen Sie sicher, dass die Anschlussleitung nicht beschädigt wird.
- Defekte Leuchtmittel dürfen nur durch Leuchtmittel gleicher Bauart, Leistung und Spannung ersetzt werden.
- Vor dem Wechsel von Leuchtmitteln ist sicherzustellen, dass die Netzzuleitung spannungsfrei geschaltet ist.
- Die Leuchte darf im Außenbereich nur an einer Schutzkontaktsteckdose IP44, die für den Betrieb von Leuchten im Außenbereich ausgelegt ist, betrieben werden.
- Bei Gartenarbeiten können die Leitungen beschädigt werden. Achten Sie darauf, dass die Leitungen bei Erdarbeiten nicht beschädigt werden und sicher verlegt sind.
- Bei Schäden, die durch Nichtbeachtung der Sicherheits- und Montageanleitung entstehen, erlischt der Gewährleistungsanspruch. Für Folgeschäden, die daraus resultieren, übernimmt der Hersteller keine Haftung.

### Reinigung

#### Kurzschlussgefahr!

Ziehen Sie den Netzstecker. Verwenden Sie keine Reiniger, die Lösungsmittel und/oder scheuernde/ätzende Stoffe enthalten. Verwenden Sie zur Reinigung ein trockenes, weiches Tuch. Hartnäckige Flecken können mit einem leicht feuchten Tuch, ggf. unter Verwendung eines neutralen Reinigers, entfernt werden.

### Technische Daten

Netzspannung:	220-240 V; 50 Hz
Fassung:	E27
Max. Anschlussleistung Leuchtmittel:	25 W


<b>IP65:</b>	Schutzart der Leuchte. IP65-Leuchten sind staubdicht und geschützt gegen Strahlwasser
<b>IP44:</b>	Schutzart des Anschlusssteckers. Schutz gegen Staub und Spritzwasser aus beliebiger Richtung.

### Konformitätserklärung

**CE** Hiermit erklärt MÜLLER-LICHT International GmbH, dass der Funkanlagentyp „MÜLLER-LICHT tint“ der Richtlinie 2014/53/EU entspricht.

Der vollständige Text der EU-Konformitätserklärung ist unter der folgenden Internetadresse verfügbar: [www.mueller-licht.de/tint](http://www.mueller-licht.de/tint)

### Entsorgen

 Altgeräte dürfen nicht im normalen Hausmüll entsorgt werden. Entsprechend Richtlinie 2012/19/EU ist das Gerät am Ende seiner Lebensdauer einer geordneten Entsorgung zuzuführen. Dabei werden im Gerät enthaltene Wertstoffe der Wiederverwertung zugeführt und die Belastung der Umwelt vermieden. Geben Sie das Altgerät kostenlos an einer Sammelstelle für Elektroschrott oder einem Wertstoffhof ab.

 Entsorgen Sie auch die Verpackungsmaterialien umweltgerecht, indem Sie diese sortenrein in die bereitgestellten Sammelbehälter geben.

 Allgemeines Recyclingsymbol. Weiterführende Informationen finden Sie unter: [www.mueller-licht.de/recycle](http://www.mueller-licht.de/recycle)

FR

## Chère cliente, cher client !



Le mode d'emploi contient des informations importantes concernant la mise en service et l'utilisation. Avant d'utiliser le produit, veuillez lire soigneusement le mode d'emploi, en particulier les consignes de sécurité. Le non-respect de ce mode d'emploi peut entraîner de graves blessures et endommager le produit.

Conservez le mode d'emploi afin de pouvoir vous y référer ultérieurement. Si le produit est transmis à des tiers, joignez-leur impérativement ce mode d'emploi.

Vous pouvez aussi télécharger ce mode d'emploi en tant que fichier pdf sur Internet à l'adresse [www.mueller-licht.de/tint](http://www.mueller-licht.de/tint).

## Utilisation conforme

Cette Boule lumineuse à LED est conçu à des fins d'éclairage dans le jardin. L'article ne convient pas pour un usage industriel.

## Consignes de sécurité

**AVERTISSEMENT!**

### DANGER pour les enfants

- Les enfants ne peuvent pas jouer avec l'article.
- Gardez le matériau d'emballage hors de portée des enfants. Risque d'étouffement en cas d'ingestion ou de strangulation.

### Risque de choc électrique et de court-circuit !

- Avant utilisation, vérifiez que la tension secteur disponible correspond à la tension de service requise par l'article.
- N'utilisez pas l'article s'il est endommagé
- Utilisez uniquement des ampoules avec max. 25 W.
- Il est interdit de modifier la conception mécanique ou électrique des luminaires.
- Veillez à ce que les fils d'installation et de raccordement ne soient pas abîmés pendant le montage.
- Les ampoules défectueuses ne doivent être remplacées que par des ampoules du même type, de la même puissance et de la même tension.
- Avant de changer une ampoule, il faut s'assurer que la ligne d'alimentation est hors tension.
- L'éclairage ne peut être utilisé en extérieur qu'avec une prise de courant de sécurité IP44 conçue à ces fins.
- Les travaux de jardinage peuvent endommager les conduites. Veillez à ce que les conduites ne soient pas endommagées lors des travaux de terrassement et à ce qu'elles soient posées de manière sûre.
- En cas de détériorations dues au non respect des consignes de sécurité et de montage, le droit de garantie s'annule.

## Nettoyage

### Risque de courts-circuits !

Avant le nettoyage, débranchez le bloc d'alimentation de la prise et laissez-le refroidir. N'utilisez aucun produit de nettoyage contenant des solvants et/ou des substances abrasives/irritantes. Pour nettoyer, utilisez un chiffon doux et sec. Les taches tenaces peuvent être éliminées au moyen d'un chiffon légèrement humide, si nécessaire avec un produit de nettoyage neutre.

## Caractéristiques techniques

Tension réseau:	220-240 V; 50 Hz
Douille de lampe:	E27
Charge connectée maximale (lampe):	25 W

**IP65:** Indice de protection d'éclairage  
L'éclairage est protégé contre les jets d'eau de n'importe quelle direction.


**IP44:** Indice de protection du Bloc d'alimentation  
Le bloc d'alimentation est protégé contre la poussière et les projections d'eau de n'importe quelle direction.

## Déclaration de conformité

**CE** La société MÜLLER-LICHT International GmbH déclare par la présente que le type d'installation radio « MÜLLER-LICHT tint » est conforme à la directive 2014/53/UE.

Le texte complet de la déclaration de conformité UE est disponible à l'adresse Internet suivante : [www.mueller-licht.de/tint](http://www.mueller-licht.de/tint)

## Élimination

 Les appareils usagés ne peuvent pas être éliminés avec les ordures ménagères. Selon la directive 2012/19/UE, l'appareil en fin de durée de vie doit être soumis à une élimination contrôlée. Les matériaux contenus dans l'appareil sont soumis à un recyclage et l'environnement n'est pas pollué.

Déposez l'ancien appareil sans frais auprès d'un point de collecte pour déchets électroniques ou d'un centre de recyclage.

 Éliminez également les matériaux d'emballage de façon conforme à l'environnement en les déposant par type dans les conteneurs mis à disposition.

 Symbole de recyclage général. Vous trouverez des informations complémentaires à l'adresse : [www.mueller-licht.de/recycle](http://www.mueller-licht.de/recycle)

GB

## Dear customer,



These operating instructions include important information on initial installation and use. Read the operating instructions, the safety notes in particular, carefully before installing the product. Non-compliance with these operating instructions may result in severe injuries and damage to the product.

Store the operating instructions for future use. If you give the product to a third party, it is critical that you provide these operating instructions as well.

You can also download these instructions as a PDF file from our website [www.mueller-licht.de/tint](http://www.mueller-licht.de/tint).

## Intended use

The LED light ball is intended for illumination purposes in the garden. The item is not suitable for commercial use.

## Safety Instructions

**WARNING!**

### DANGER for children

- Children must not play with the item.
- Keep children away from packaging material. There is a risk of suffocation if swallowed or if strangled with the material.

### DANGER of electric shock and danger of short circuit

- Before use, make sure that the existing mains voltage corresponds to the required operating voltage of the article.
- Do not use the item if it is damaged.
- Only use bulbs with max. 25 W.
- Modification of the mechanical or electrical construction of the lights is forbidden.
- Ensure that installation and connection wiring does not become damaged during fitting.
- Defective bulbs should be replaced only by bulbs of the same type, output, and voltage.
- Before changing bulbs, ensure that the mains wiring is not under voltage.
- The light must only be used for outdoor applications when connected to a shockproof socket IP44 designed for use with outdoor lighting
- Damage to the wires may occur during landscaping work. Make sure that the wires are not damaged when performing earthwork and that they are securely installed.
- In the event of damage caused by failure to observe the safety and assembly instructions, the warranty will expire. The manufacture accepts no liability for consequential damages resulting from this.

## Cleaning

### Short-circuit hazard!

- Pull the plug-in power pack from the power outlet before cleaning and let it cool down. Do not use a cleaner that contains solvents and/or abrasive / corrosive ingredients. Use a dry, soft cloth for cleaning. Stubborn spots can be removed with a slightly moistened cloth, if necessary using a neutral cleaner.

## Technical data

Mains voltage:	220-240 V; 50 Hz
Socket:	E27
Max. Power (bulb):	25 W


<b>IP65:</b>	Protection class of the luminaire The light is protected against jet water from any direction
<b>IP44:</b>	Protection class of the plug The plug is protected against spray water from any direction

## Declaration of Conformity


**CE** MÜLLER-LICHT International GmbH hereby declares that the wireless system type "MÜLLER-LICHT tint" complies with Directive 2014/53/EU.

The complete text of the EU Declaration of Conformity is available online at the following web address: [www.mueller-licht.de/tint](http://www.mueller-licht.de/tint)

## Disposal

 Old devices must not be disposed of with household waste. According to Directive 2012/19/EU, the device must be disposed of at a proper waste disposal facility at the end of its service life. Here, the reusable material is recycled, preventing pollution to the environment.

Deliver the old unit to a collection point for electronic waste or to a reusable materials depot free of charge.

 You can also dispose of the packaging material in an environmentally responsible manner by disposing of it by material type in the proper collection containers provided.

 General recycling symbol. For more information, visit: [www.mueller-licht.de/recycle](http://www.mueller-licht.de/recycle)