



**ZIPPER MASCHINEN GmbH**

Gewerbepark 8

4707 Schlösslberg | AUSTRIA

+43 (0) 7248 61116-700 | FAX 7248 61116-720

info@zipper-maschinen.at | www.zipper-maschinen.at

Originalfassung

**DE BETRIEBSANLEITUNG**

Übersetzung / Translation

**EN USER MANUAL**

**SL NAVODILO ZA UPORABO**

**STROMERZEUGER**

**GENERATOR**

**GENERATOR**



**ZI-STE6700DH**

EAN: 9120039233499



**ZI-STE7500DSH**

EAN: 9120039233505

**CE**

**ACHTUNG: Öl kontrollieren!**

**Motor startet nicht bei Ölmindermenge!**

**POZOR: Preverite olje!**

**Motor se ne zažene, če je nivo olja prenizek!**



**ATTENTION: Check Oil!**

**Engine doesn't start with low oil!**





<b>1</b>	<b>INHALT / INDEX</b>	
<b>1</b>	<b>INHALT / INDEX</b>	<b>2</b>
<b>2</b>	<b>SICHERHEITSZEICHEN / SAFETY SIGNS / VARNOSTNE OZNAKE</b>	<b>4</b>
<b>3</b>	<b>TECHNIK / TECHNICS / TEHNIKA</b>	<b>5</b>
3.1	Komponenten / components / Komponente.....	5
3.2	Technische Daten / technical details / Tehnični podatki .....	6
3.3	Lieferumfang / delivery content / Vsebina pošiljke .....	7
<b>4</b>	<b>VORWORT (DE)</b>	<b>8</b>
<b>5</b>	<b>SICHERHEIT</b>	<b>9</b>
5.1	<b>Bestimmungsgemäße Verwendung</b> .....	<b>9</b>
5.1.1	Technische Einschränkungen .....	9
5.1.2	Verbotene Anwendungen / Gefährliche Fehlanwendungen .....	9
5.2	<b>Anforderungen an Benutzer</b> .....	<b>9</b>
5.3	<b>Allgemeine Sicherheitshinweise</b> .....	<b>10</b>
5.4	<b>Spezielle Sicherheitshinweise zum Betrieb der Maschine</b> .....	<b>10</b>
5.5	<b>Sicherheitshinweise für Maschinen mit Verbrennungsmotor</b> .....	<b>10</b>
5.6	<b>Gefahrenhinweise</b> .....	<b>11</b>
<b>6</b>	<b>MONTAGE</b>	<b>12</b>
6.1	Lieferumfang prüfen.....	12
<b>7</b>	<b>BETRIEB</b>	<b>13</b>
7.1	<b>Checkliste vor der Inbetriebnahme</b> .....	<b>13</b>
7.1.1	Motoröl-Stand prüfen .....	13
7.1.2	Füllstand des Kraftstofftanks überprüfen.....	14
7.1.3	Prüfen des Luftfilters .....	14
7.1.4	Erdung .....	14
7.2	<b>Erstinbetriebnahme</b> .....	<b>14</b>
7.3	<b>Bedienung</b> .....	<b>14</b>
7.3.1	Starten des Generators: .....	14
7.3.2	Stoppen des Generators .....	15
7.3.3	Anschließen von Stromverbraucher .....	15
<b>8</b>	<b>WARTUNG</b>	<b>15</b>
8.1	<b>Instandhaltungstabelle</b> .....	<b>16</b>
8.1.1	Ölwechsel .....	16
8.1.2	Transport / Lagerung .....	17
8.2	<b>Entsorgung</b> .....	<b>17</b>
<b>9</b>	<b>FEHLERBEHEBUNG</b>	<b>17</b>
<b>10</b>	<b>PREFACE (EN)</b>	<b>18</b>
<b>11</b>	<b>SAFETY</b>	<b>19</b>
11.1	<b>Intended use of the machine</b> .....	<b>19</b>
11.1.1	Technical Restrictions .....	19
11.1.2	Prohibited Use / Forseeable Misuse.....	19
11.2	<b>User Requirements</b> .....	<b>19</b>
11.3	<b>Safety instructions</b> .....	<b>20</b>
11.4	<b>Special safety instructions for the operation of the machine</b> .....	<b>20</b>
11.5	<b>Safety instructions for machines with combustion engine</b> .....	<b>20</b>
11.6	<b>Hazard warnings</b> .....	<b>20</b>
<b>12</b>	<b>ASSEMBLY</b>	<b>21</b>
12.1	Check scope of delivery .....	21
<b>13</b>	<b>OPERATION</b>	<b>22</b>
13.1	<b>Checklist before each use</b> .....	<b>22</b>
13.1.1	Checking the engine oil level .....	22
13.1.2	Checking the fuel tank level.....	23
13.1.3	Check the air filter.....	23
13.1.4	Grounding .....	23
13.2	<b>First use</b> .....	<b>24</b>
13.3	<b>Operation</b> .....	<b>24</b>
13.3.1	Starting the engine: .....	24



13.3.2	Stop the engine .....	24
13.3.3	Electrical consumers .....	24
<b>14</b>	<b>MAINTENANCE</b>	<b>25</b>
<b>14.1</b>	<b>Maintenance-chart .....</b>	<b>25</b>
14.1.1	Engine oil change .....	25
14.1.2	Transport / Storage .....	26
<b>14.2</b>	<b>Disposal.....</b>	<b>26</b>
<b>15</b>	<b>TROUBLESHOOTING</b>	<b>26</b>
<b>16</b>	<b>UVOD (SL)</b>	<b>27</b>
<b>17</b>	<b>VARNOST</b>	<b>28</b>
<b>17.1</b>	<b>Namenska uporaba.....</b>	<b>28</b>
17.1.1	Tehnične omejitve .....	28
17.1.2	Prepovedana uporaba / nevaren način uporabe .....	28
<b>17.2</b>	<b>Zahteve do uporabnika .....</b>	<b>28</b>
<b>17.3</b>	<b>Splošni varnostni napotki .....</b>	<b>29</b>
<b>17.4</b>	<b>Posebna varnostna navodila za delo s temi stroji .....</b>	<b>29</b>
<b>17.5</b>	<b>Varnostna navodila za stroje z motorjem z notranjim izgorevanjem .....</b>	<b>29</b>
<b>17.6</b>	<b>Opozorila na nevarnost .....</b>	<b>29</b>
<b>18</b>	<b>MONTAŽA</b>	<b>31</b>
<b>19</b>	<b>OBRATOVANJE</b>	<b>31</b>
<b>19.1</b>	<b>Kontrola pred prvo uporabo .....</b>	<b>31</b>
19.1.1	Kontrola nivoja olja .....	31
19.1.2	Polnjenje goriva .....	31
19.1.3	Kontrola zračnega filtra.....	32
19.1.4	Ozemljitev.....	32
<b>19.2</b>	<b>Prva uporaba .....</b>	<b>32</b>
<b>19.3</b>	<b>Rokovanje .....</b>	<b>32</b>
19.3.1	Zagon generatorja: .....	32
19.3.2	Zaustavitev generatorja .....	33
19.3.3	Priključitev porabnikov električnega toka.....	33
<b>20</b>	<b>VZDRŽEVANJE</b>	<b>33</b>
<b>20.1</b>	<b>Tabela vzdrževanja.....</b>	<b>33</b>
20.1.1	Menjava olja.....	34
20.1.2	Transport / skladiščenje .....	34
<b>20.2</b>	<b>Odstranjevanje.....</b>	<b>35</b>
<b>21</b>	<b>ODPRAVLJANJE NAPAK</b>	<b>35</b>
<b>22</b>	<b>EXPLOSIONSZEICHNUNGEN / EXPLODED DRAWINGS / RAZSTAVLJENA RISBA</b>	<b>36</b>
<b>22.1</b>	<b>STE6700DH .....</b>	<b>37</b>
<b>22.2</b>	<b>STE 7500DSH.....</b>	<b>40</b>
<b>23</b>	<b>ERSATZTEILE / SPARE PARTS / REZERVNI DELI</b>	<b>42</b>
<b>23.1</b>	<b>Ersatzteilbestellung / spare parts order / Naročanje rezervnih delov .....</b>	<b>42</b>
<b>24</b>	<b>KONFORMITÄTSERKLÄRUNG / CERTIFICATE OF CONFORMITY / IZJAVA O SKLADNOSTI</b>	<b>43</b>
<b>25</b>	<b>GEWÄHRLEISTUNG (DE)</b>	<b>44</b>
<b>26</b>	<b>WARRANTY GUIDELINES (EN)</b>	<b>45</b>
<b>27</b>	<b>GARANCIJA (SL)</b>	<b>46</b>
<b>28</b>	<b>PRODUKTBEOBACHTUNG</b>	<b>47</b>



## 2 SICHERHEITSZEICHEN / SAFETY SIGNS / VARNOSTNE OZNAKE

DE SICHERHEITSZEICHEN      EN SAFETY SIGNS      SL VARNOSTNE OZNAKE  
BEDEUTUNG DER SYMBOLE      DEFINITION OF SYMBOLS      POMEN SIMBOLOV



**DE CE-KONFORM!** - Dieses Produkt entspricht den EG-Richtlinien.  
**EN CE-Conformal!** - This product complies with the EC-directives.  
**SL CE-KONFORM:** Proizvod izpolnjuje zahteve glede na direktive EU



**DE** Anleitung beachten!  
**EN** Follow the instructions!  
**SL** Upoštevajte navodilo



**DE** Keine offene Flamme, Feuer, offene Zündquelle und Rauchen verboten!  
**EN** No open flame, fire, open source of ignition and smoking prohibited!  
**SL** Uporaba odprtega plamena, ognja, vnetljivih snovi ter kajenje so prepovedani!



**DE Vergiftungsgefahr durch Kohlenmonoxid (CO)!** Nicht in Innenräumen und in der Nähe von offenen Fenstern und Belüftungen verwenden

**EN Danger of Intoxication (CO)!** Only use outdoors and far from open windows and vents!

**SL Nevarnost zastrupitve (CO)!** Ne delajte s strojem v zaprtem prostoru in tudi ne v bližini odprtih oken ter prezračevalnih odprtin!



**DE** Warnung vor heißer Oberfläche  
**EN** Hot Surface  
**SL** Nevarnost vročih površin!



**DE** Sicherheitsabstand einhalten!  
**EN** Keep safe distance!  
**SL** Ohranjajte varnostno razdaljo !



**DE** Vor Nässe schützen!  
**EN** Protect from moisture!  
**SL** Zaščita pred vlago



**DE Gefährliche elektrische Spannung!**  
**EN High voltage!**  
**SL** NeVarna električna napetost!!



**DE Warnung vor feuergefährlichen Stoffen; nicht während des Betriebs befüllen.**  
**EN Warning of flammable liquids; turn off the engine before filling (gasoline)**  
**SL Motor uvijek isključite prije punjenja spremnika. Motor se pokrene i odmah ugasi**



**DE ACHTUNG: Öl kontrollieren! Motor startet nicht bei Ölmindermenge!!**  
**EN ATTENTION: Check Oil! Engine don't start with low oil!!**  
**SL POZOR! Preverite olje! Motor se ne zažene, če je nivo olja prenizek!!**

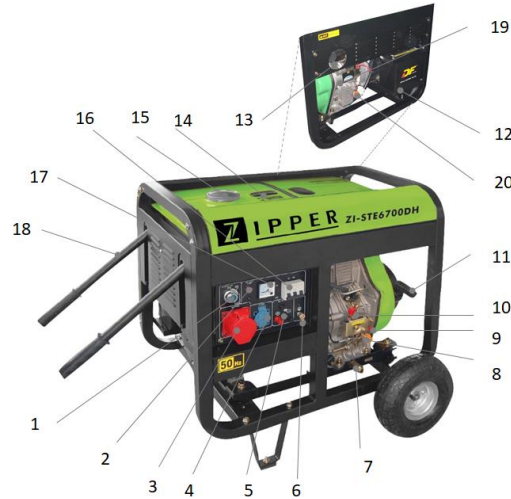
**DE** Warnschilder und/oder Aufkleber an der Maschine, die unleserlich sind oder die entfernt wurden, sind umgehend zu erneuern!  
**EN** Warning signs and/or stickers on the machine which are illegible or have been removed must be replaced immediately!  
**SL** Opozorične znake in / ali nalepke na stroju, ki so nečitljivi ali odstranjeni, je treba nemudoma zamenjati!



### 3 TECHNIK / TECHNICS / TEHNIKA

#### 3.1 Komponenten / components / Komponente

##### ZI-STE6700DH



Bezeichnung / name / Naziv		Bezeichnung / name / Naziv	
<b>1</b>	Zündschloß / ignition lock Ključavnica za vžig	<b>11</b>	Seilzug-Starter / recoil Vrvični zaganjalnik
<b>2</b>	Ölwarnlicht / Oil indicator light Opozorilna lučka za olje	<b>12</b>	Batterie / battery Baterija
<b>3</b>	400V Steckdose / 400V power socket Vtičnica 400 V	<b>13</b>	Auspuff / muffler Izpuh
<b>4</b>	230V Steckdose / 230V power socket Vtičnica 230 V	<b>14</b>	Tankanzeige / fuel indicator Prikaz rezervoarja
<b>5</b>	12V DC Anschluss / 12V DC connection Priključek 12V DC	<b>15</b>	Tankdeckel / fuel tank cap Pokrov rezervoarja
<b>6</b>	Erdungsanschluss / ground connection Ozemljitveni priključek	<b>16</b>	Schutzschalter / NFB circuit breaker Zaščitno stikalo
<b>7</b>	Ölablassschraube / oil drain Vijak za izpust olja	<b>17</b>	Voltmeter / Voltmeter Voltmeter
<b>8</b>	Öleinfüllöffnung-Ölmesstab / oil inlet - oil dipstick Odpertina za vlivanje olja in merilna palica	<b>18</b>	Transportgriff / transport handle Transportni ročaj
<b>9</b>	Kraftstoffhahn / fuel tap Pipa za gorivo	<b>19</b>	Elektro-Starter / e-starter Električni zaganjalnik
<b>10</b>	Gashebel / throttle Ročica za plin	<b>20</b>	2. Öleinfüllöffnung-Ölmesstab / 2. oil inlet - oil dipstick / 2. odpertina za vlivanje olja in merilna palica

##### ZI-STE7500DSH



Pos	Bezeichnung / name / Naziv	Pos	Bezeichnung / name / Naziv
<b>1</b>	Auspuff / muffler Izpuh	<b>10</b>	400V Steckdose / 400V power socket Vtičnica 400 V



2	Tankanzeige / fuel indicator Prikaz rezervoarja	11	230V Steckdose / 230V power socket Vtičnica 230 V
3	Tankdeckel / fuel tank cap Pokrov rezervoarja	12	Ölablassschraube / oil drain Vijak za izpust olja
4	Zündschloß / ignition lock Ključavnica za vžig	13	Öleinfüllung-Ölmesstab / oil inlet- oil dipstick / Odprtina za vlivanje olja in merilna palica
5	Ölwarnlicht / Oil indicator light Opozorilna lučka za olje	14	Treibstoffhahn / fuel tap / Pipa za gorivo
6	Voltmeter / Voltmeter Voltmeter	15	Gashebel / throttle / Ročica za plin
7	Schutzschalter / circuit breaker Zaščitno stikalo 400V	16	Batterie / battery / Baterija
8	12 V DC Anschluss / 12 DC connector Priključek 12V DC	17	Schutzschalter / circuit breaker Zaščitno stikalo 230V
9	Erdungsanschluss / ground connection Ozemljitveni priključek	18	Spannungswahlschalter (230V / 400V) / voltage selection switch ( 230V / 400V)

### 3.2 Technische Daten / technical details / Tehnični podatki

	ZI-STE6700DH	ZI-STE7500DSH
Motortyp / Engine type / Tip motorja	1-cyl. 4-stroke Diesel engine HP186FAE	1-cyl. 4-stroke Diesel engine HP186FAE
Hubraum /Displacement / Prostornina	418 cm <sup>3</sup>	418 cm <sup>3</sup>
Motorleistung /Engine power Moč motorja	5.7 kW (rated) 6.5 kW (max)	5.7 kW (rated) 6.5 kW (max)
Motordrehzahl / Engine speed Število vrtljajev motorja	3000min <sup>-1</sup> (max 3600)	3000min <sup>-1</sup> (max 3600)
Starter / Zaganjalnik	recoil/electric vrvični/električni	Electric električni
Batterietyp / Battery-Type /Tip baterije	apollo 30Ah	apollo 30Ah
Schutzart / Protection mode / Razred zaščite	IP23M	IP23M
Öltankvolumen / Oil-tank capacity Prostornina rezervoarja za olje	1.65 l (15W40)	1.65 l (15W40)
Tankvolumen / fuel capacity Prostornina rezervoarja za gorivo	12.5 l (Diesel)	14.5 l (Diesel)
Spannung / Voltage / Napetost ~	1x 230V/ 50Hz 1x 400V/ 50Hz	2x 230V/ 50Hz 1x 400V/ 50Hz
Generator Nennleistung / Generator rated output power /Nazivna moč generatorja 230V <b>(COP)</b>	1,5 kW (230 V)	3,0 kW (230 V)
Generator max. Leistung / Generator max output power / Maksimalna zmogljivost generatorja 230V	1,7 kW (230 V)	3,3 kW (230 V)
Generator Nennleistung / Generator rated output power / Nazivna moč generatorja 400V <b>(COP)</b>	4.6 kW (400 V)	4.2 kW (400 V)
Generator max. Leistung / Generator max output power / Maksimalna zmogljivost generatorja 400V	5kW (400V)	5kW (400 V)
Generator Nennleistungsfaktor / generator power factor	1,0 (230V) 0,8 (400V)	1,0 (230V) 0,8 (400V)
Generator Nennstrom / generator rated current /	6,6 A (230V / 400V)	13 A (230V) 6,1 A (400V)
Leistungsklasse / performance class	G1	G1
Generator DC-Ausgang / Generator DC-Output / Generator DC izhod	12V / max. 8.3A	12V / max. 8.3A
Garantierter Schalleistungspegel L <sub>WA</sub> guaranteed sound power level L <sub>WA</sub> Zajamčen nivo zvočne moči L <sub>WA</sub>	97 dB(A)	97 dB(A)
Größe (LxBxH) /dimension (LxWxH) Dimenzije (DxŠxV)	740*510*660mm	940*540*765
Gewicht (netto - brutto) /weight (net- gross) Teža (neto/bruto)	115 / 118kg	150 / 160kg



### 3.3 Lieferumfang / delivery content / Vsebina pošiljke

	<table border="1"> <thead> <tr> <th colspan="2">ZI-STE7500DSH</th> </tr> </thead> <tbody> <tr> <td>1</td> <td>Generator</td> </tr> <tr> <td>2</td> <td>Stecker / Plug / Vtič 230V</td> </tr> <tr> <td>3</td> <td>Stecker / Plug / Vtič 400V</td> </tr> <tr> <td>4</td> <td>Werkzeug / Tools / Orodje (Box)</td> </tr> <tr> <td>5</td> <td>Start-Schlüssel / start key / Vklonpi ključ</td> </tr> <tr> <td>6</td> <td>Motormanual / Engine manual / Ročni motor</td> </tr> <tr> <td>7</td> <td>Bedienungsanleitung / manual / Navodilo za uporabo</td> </tr> </tbody> </table>	ZI-STE7500DSH		1	Generator	2	Stecker / Plug / Vtič 230V	3	Stecker / Plug / Vtič 400V	4	Werkzeug / Tools / Orodje (Box)	5	Start-Schlüssel / start key / Vklonpi ključ	6	Motormanual / Engine manual / Ročni motor	7	Bedienungsanleitung / manual / Navodilo za uporabo								
ZI-STE7500DSH																									
1	Generator																								
2	Stecker / Plug / Vtič 230V																								
3	Stecker / Plug / Vtič 400V																								
4	Werkzeug / Tools / Orodje (Box)																								
5	Start-Schlüssel / start key / Vklonpi ključ																								
6	Motormanual / Engine manual / Ročni motor																								
7	Bedienungsanleitung / manual / Navodilo za uporabo																								
	<table border="1"> <thead> <tr> <th colspan="2">ZI-STE6700DH</th> </tr> </thead> <tbody> <tr> <td>1</td> <td>Generator</td> </tr> <tr> <td>2</td> <td>Stecker / Plug / Vtič 230V</td> </tr> <tr> <td>3</td> <td>Stecker / Plug / Vtič 400V</td> </tr> <tr> <td>4</td> <td>Werkzeug / Tools / Orodje (Box)</td> </tr> <tr> <td>5</td> <td>Start-Schlüssel / start key / Vklonpi ključ</td> </tr> <tr> <td>6</td> <td>Motormanual / Engine manual / Ročni motor</td> </tr> <tr> <td>7</td> <td>Bedienungsanleitung / manual / Navodilo za uporabo</td> </tr> <tr> <td>8</td> <td>Räder / wheels / Kolesa</td> </tr> <tr> <td>9</td> <td>Fußbestreben / foot rods / palice za noge</td> </tr> <tr> <td>10</td> <td>Gummifüße / rubber feet / gumijaste noge</td> </tr> <tr> <td>11</td> <td>Achse / axes / osi</td> </tr> </tbody> </table>	ZI-STE6700DH		1	Generator	2	Stecker / Plug / Vtič 230V	3	Stecker / Plug / Vtič 400V	4	Werkzeug / Tools / Orodje (Box)	5	Start-Schlüssel / start key / Vklonpi ključ	6	Motormanual / Engine manual / Ročni motor	7	Bedienungsanleitung / manual / Navodilo za uporabo	8	Räder / wheels / Kolesa	9	Fußbestreben / foot rods / palice za noge	10	Gummifüße / rubber feet / gumijaste noge	11	Achse / axes / osi
ZI-STE6700DH																									
1	Generator																								
2	Stecker / Plug / Vtič 230V																								
3	Stecker / Plug / Vtič 400V																								
4	Werkzeug / Tools / Orodje (Box)																								
5	Start-Schlüssel / start key / Vklonpi ključ																								
6	Motormanual / Engine manual / Ročni motor																								
7	Bedienungsanleitung / manual / Navodilo za uporabo																								
8	Räder / wheels / Kolesa																								
9	Fußbestreben / foot rods / palice za noge																								
10	Gummifüße / rubber feet / gumijaste noge																								
11	Achse / axes / osi																								



## 4 VORWORT (DE)

### Sehr geehrter Kunde!

Diese Betriebsanleitung enthält Informationen und wichtige Hinweise zur sicheren Inbetriebnahme und Handhabung der ZIPPER Stromerzeuger ZI-STE6700DH und ZI-STE7500DSH, nachfolgend als "Maschine" bezeichnet.



Die Anleitung ist Bestandteil der jeweiligen Maschine und darf nicht entfernt werden. Bewahren Sie sie für spätere Zwecke an einem geeigneten, für Nutzer (Betreiber) leicht zugänglichen, vor Staub und Feuchtigkeit geschützten Ort auf, und legen Sie sie der Maschine bei, wenn sie an Dritte weitergegeben wird!

### Beachten Sie im Besonderen das Kapitel Sicherheit!

Durch die ständige Weiterentwicklung unserer Produkte können Abbildungen und Inhalte geringfügig abweichen. Sollten Sie Fehler feststellen, informieren Sie uns bitte.

Technische Änderungen vorbehalten!

**Kontrollieren Sie die Ware nach Erhalt unverzüglich und vermerken Sie etwaige Beanstandungen bei der Übernahme durch den Zusteller auf dem Frachtbrief!**

**Transportschäden sind innerhalb von 24 Stunden separat an uns zu melden.**

**Für nicht vermerkte Transportschäden kann ZIPPER keine Gewährleistung übernehmen.**

### Urheberrecht

© 2018

Diese Dokumentation ist urheberrechtlich geschützt. Alle Rechte bleiben vorbehalten! Insbesondere der Nachdruck, die Übersetzung und die Entnahme von Fotos und Abbildungen werden gerichtlich verfolgt.

Als Gerichtsstand gilt das für ZIPPER Maschinen zuständige Gericht als vereinbart.

### Kundendienstadresse

**ZIPPER MASCHINEN GmbH**  
Gewerbepark 8, A-4707 Schlüsslberg  
AUSTRIA  
Tel.: +43 7248 61116-700  
Fax: +43 7248 61116-720  
Mail: [info@zipper-maschinen.at](mailto:info@zipper-maschinen.at)





## 5 SICHERHEIT

Dieser Abschnitt enthält Informationen und wichtige Hinweise zur sicheren Inbetriebnahme und Handhabung der Maschine.



Zu Ihrer Sicherheit lesen Sie diese Betriebsanleitung vor Inbetriebnahme aufmerksam durch. Das ermöglicht Ihnen den sicheren Umgang mit der Maschine, und Sie beugen damit Missverständnissen sowie Personen- und Sachschäden vor. Beachten Sie außerdem die an der Maschine verwendeten Symbole und Piktogramme sowie die Sicherheits- und Gefahrenhinweise!

### 5.1 Bestimmungsgemäße Verwendung

Die Maschine ist ausschließlich für folgende Tätigkeiten bestimmt:

*Zum Betreiben von elektrischen Geräten, deren max. Leistung innerhalb der Leistungsangaben des Generators liegen. Ein höherer Anlaufstrom von induktiven Verbrauchern muss berücksichtigt werden. Der Generator ist für den Betrieb von herkömmlichen ohmschen und induktiven Verbrauchern wie z.B. Lichterketten, elektrischen Handwerkzeugen (Bohrmaschinen, elektrischen Kettensägen, Kompressoren) bestimmt.*

*Beim Anschluss an stationären Anlagen wie Heizung, Hausversorgung, Klimaanlage oder für die Stromversorgung von Wohnmobilen, sind bezüglich des Anschlusses und der Erdung unbedingt eine Elektrofachkraft sowie der Heizungshersteller zu Rate zu ziehen.*

**Für eine andere oder darüber hinausgehende Benutzung und daraus resultierende Sachschäden oder Verletzungen übernimmt ZIPPER-MASCHINEN keine Verantwortung oder Garantieleistung.**

#### 5.1.1 Technische Einschränkungen

Die Maschine ist für den Einsatz unter folgenden Umgebungsbedingungen bestimmt:

Rel. Feuchtigkeit:	max. 65 %
Temperatur (Betrieb)	+5° C bis +40° C
Temperatur (Lagerung, Transport)	-20° C bis +55° C
Höhenlagen bis max.	1800m

#### 5.1.2 Verbotene Anwendungen / Gefährliche Fehlanwendungen

- Betreiben der Maschine ohne adäquate körperliche und geistige Eignung
- Betreiben der Maschine ohne entsprechende Kenntnis der Bedienungsanleitungen (Maschine + Motor).
- Änderungen der Konstruktion der Maschine
- Betreiben der Maschine bei Nässe und Regen
- Betreiben der Maschine in explosionsgefährdeter Umgebung
- Betreiben der Maschine in Innenräumen oder geschlossenen Bereichen
- Betreiben der Maschine ohne funktionierende bzw. fehlende Schutzbleche
- Entfernen der an der Maschine angebrachten Sicherheitskennzeichnungen
- Verändern, umgehen oder außer Kraft setzen der Sicherheitseinrichtungen der Maschine
- Nutzen der Maschine zum Transport von Personen

Die nicht bestimmungsgemäße Verwendung bzw. die Missachtung der in dieser Anleitung dargelegten Ausführungen und Hinweise hat das Erlöschen sämtlicher Gewährleistungs- und Schadenersatzansprüche gegenüber der Zipper Maschinen GmbH zur Folge.

### 5.2 Anforderungen an Benutzer

Die körperliche und geistige Eignung sowie die Kenntnis und das Verständnis der Betriebsanleitung sind Voraussetzungen für den Betrieb der Maschine. Personen, die aufgrund ihrer körperlichen, sensorischen oder geistigen Fähigkeiten oder ihrer Unerfahrenheit oder Unwissenheit nicht in der Lage sind, die Maschine sicher zu bedienen, dürfen sie nicht ohne die Aufsicht oder Anweisung einer verantwortlichen Person benutzen.



**Bitte beachten Sie, dass örtlich geltende Gesetze und Bestimmungen das Mindestalter des Bedieners festlegen und die Verwendung dieser Maschine einschränken können!**

Legen Sie ihre persönliche Schutzausrüstung vor Arbeiten an der Maschine an.

**Arbeiten an elektrischen Bauteilen oder Betriebsmitteln dürfen nur von einer Elektrofachkraft durchgeführt oder unter Anleitung und Aufsicht einer Elektrofachkraft vorgenommen werden.**

### 5.3 Allgemeine Sicherheitshinweise

Zur Vermeidung von Fehlfunktionen, Schäden und gesundheitlichen Beeinträchtigungen sind bei Arbeiten mit der Maschine neben den allgemeinen Regeln für sicheres Arbeiten insbesondere folgende Punkte zu berücksichtigen:

- Überprüfen Sie die Maschine vor jeder Verwendung auf ihren einwandfreien Zustand. Achten Sie darauf, dass alle Schutzvorrichtungen am richtigen Platz und funktionstüchtig sind, und vergewissern Sie sich, dass alle Muttern, Schrauben etc. fest angezogen sind. Nehmen Sie die Maschine nicht in Betrieb, wenn Sie merken, dass Teile fehlen oder beschädigt sind!
- Sorgen Sie im Arbeits- und Umgebungsbereich der Maschine für ausreichende Lichtverhältnisse.
- Halten Sie Hände und Füße von sich bewegenden Maschinenteilen fern und achten Sie beim Arbeiten stets auf sicheren Stand.
- Entfernen Sie Einstellwerkzeug vor dem Einschalten von der Maschine.
- Stellen Sie sicher, dass Unbefugte einen entsprechenden Sicherheitsabstand zum Gerät einhalten, und halten Sie insbesondere Kinder von der Maschine fern.
- Die Maschine darf nur von Personen betrieben, gewartet oder repariert werden, die mit ihr vertraut sind und die über die im Zuge dieser Arbeiten auftretenden Gefahren unterrichtet sind.
- Tragen Sie stets geeignete persönliche Schutzausrüstung (Gehörschutz, etc.)!
- Unterlassen Sie das Arbeiten an der Maschine bei Müdigkeit, Unkonzentriertheit bzw. unter Einfluss von Medikamenten, Alkohol oder Drogen!
- Betreiben Sie das Gerät niemals in Gegenwart brennbarer Flüssigkeiten oder Gase (Explosionsgefahr!).
- Führen Sie Wartungs-, Einstell- und Reinigungsarbeiten nur bei ausgeschaltetem Motor durch.
- Verwenden Sie nur von Zipper Maschinen empfohlene Ersatzteile und Zubehör.

### 5.4 Spezielle Sicherheitshinweise zum Betrieb der Maschine

- Stromerzeuger nicht verwenden bei Regen, Nässe bzw. hoher Luftfeuchtigkeit.  
STROMSCHLAGGEFAHR. LEBENSGEFAHR!

### 5.5 Sicherheitshinweise für Maschinen mit Verbrennungsmotor

- Berühren Sie Motor und/oder Auspufftopf im laufenden Betrieb bzw. unmittelbar nach dem Abstellen nicht! Diese Bereiche werden im Betrieb heiß und können Verbrennungen verursachen.
- Betreiben Sie das Gerät nicht in geschlossenen Bereichen oder in schlecht belüfteten Räumen, außer es besteht adäquate Lüftung durch Abluftventilatoren oder Schläuche. (Erstickungsgefahr durch Kohlenmonoxyd!)
- Rauchen Sie nicht während des Betriebs der Maschine.
- Rauchen Sie nicht beim Auftanken der Maschine.
- Betanken Sie die Maschine nur in einem gut belüfteten Bereich.
- Betanken Sie die Maschine nicht, wenn der Motor läuft oder die Maschine noch heiß ist.
- Tanken Sie die Maschine nicht in der Nähe offener Flammen auf.
- Verschütten Sie beim Auftanken keinen Kraftstoff.
- Verwenden Sie Benzin oder andere Arten von Kraftstoff bzw. entflammbare Lösungen nicht zum Reinigen der Maschinenteile, vor allem nicht in geschlossenen Räumen. Die Dämpfe von Kraftstoffen und Lösungen können explodieren.
- Halten Sie den Bereich um den Auspufftopf immer frei von Fremdsubstanzen, wie z.B. Blättern, Papier, Kartons etc. Ein heißer Auspufftopf könnte diese Substanzen entzünden und ein Feuer verursachen.
- Verschließen Sie den Tankdeckel nach dem Tankvorgang wieder.
- Überprüfen Sie Kraftstoffleitung und Tank regelmäßig auf Undichtheit und Risse. Betreiben Sie die Maschine nicht, wenn Lecks im Kraftstoffsystem bekannt sind.
- Lagern Sie Kraftstoff nur in dafür vorgesehenen und zugelassenen Behältern.



## 5.6 Gefahrenhinweise

Trotz bestimmungsmäßiger Verwendung bleiben bestimmte Restrisiken bestehen.

- **Verbrennungsgefahr:**

Das Berühren der Schalldämpfer, des Auspuffes und anderer erhitzbare Maschinenkomponenten kann, nach längerem durchgehenden Betrieb bzw. wenn der Motor heiß ist, zu schweren Verbrennungen führen.

- **Feuer- und Explosionsgefahren**

NIEMALS Treibstoff oder Motoröl nachfüllen, während die Maschine im Betrieb oder heiß ist.

Beim Auftanken und an Orten, an denen Kraftstoff gelagert wird, nicht rauchen und offene Flammen oder Funken fernhalten.

Den Kraftstofftank nicht überfüllen und beim Auftanken die Verschüttung des Benzins vermeiden. Falls Kraftstoff verschüttet wurde, unbedingt sicherstellen, dass dieser Bereich vor dem Starten des Motors vollkommen trocken/gereinigt ist.

Stellen Sie sicher, dass der Tankverschluss nach dem Auftanken wieder gut verschlossen ist.

- **Chemische Gefahren**

Einen Benzin- oder Dieselmotor nie in einem verschlossenen Bereich ohne ausreichende Belüftung bedienen oder auftanken.

Kohlenmonoxid Abgase von den inneren Antriebseinheiten des Verbrennungsmotors können in begrenzten Räumen durch Einatmen Gesundheitsschäden und Tod verursachen. Daher die Maschine nur in gut gelüfteten Räumen bzw. im Freien in Betrieb nehmen.

Flüssige Kraftstoffe können auf der Haut und der Umwelt schwere Schäden verursachen.

- **Gefahr durch elektrischen Strom**

Direkter elektrischer Kontakt kann zu Stromschlägen führen. Niemals mit feuchten Händen berühren. Achten Sie auf ausreichende Erdung.

- **Gehörschädigungen**

Längerer Aufenthalt in unmittelbarer Nähe des laufenden Geräts kann zu Gehörschädigungen führen. Gehörschutz verwenden!

Bedingt durch Aufbau und Konstruktion der Maschine können im Umgang mit den Maschinen Gefährdungssituationen auftreten, die in dieser Bedienungsanleitung wie folgt gekennzeichnet sind:

### GEFAHR



Ein auf diese Art gestalteter Sicherheitshinweis weist auf eine unmittelbar gefährliche Situation hin, die zum Tod oder zu schweren Verletzungen führt, wenn sie nicht gemieden wird.

### WARNUNG



Ein solcherart gestalteter Sicherheitshinweis weist auf eine möglicherweise gefährliche Situation hin, zu schweren Verletzungen oder sogar zum Tod führen kann, wenn sie nicht gemieden wird.

### VORSICHT



Ein auf diese Weise gestalteter Sicherheitshinweis weist auf eine möglicherweise gefährliche Situation hin, die zu geringfügigen oder leichten Verletzungen führen kann, wenn sie nicht gemieden wird.

### HINWEIS



Ein derartig gestalteter Sicherheitshinweis weist auf eine möglicherweise gefährliche Situation hin, die zu Sachschäden führen kann, wenn sie nicht gemieden wird.

Ungeachtet aller Sicherheitsvorschriften sind und bleiben ihr gesunder Hausverstand und ihre entsprechende technische Eignung/Ausbildung der wichtigste Sicherheitsfaktor bei der fehlerfreien Bedienung der Maschine. **Sicheres Arbeiten hängt in erster Linie von Ihnen ab!**



## 6 MONTAGE

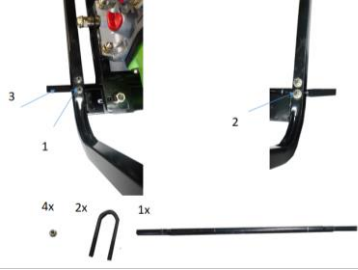
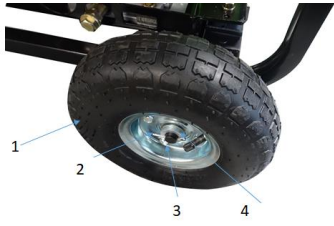
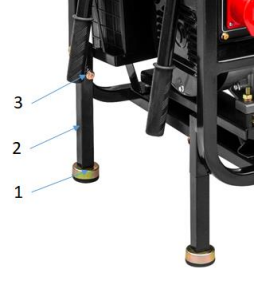
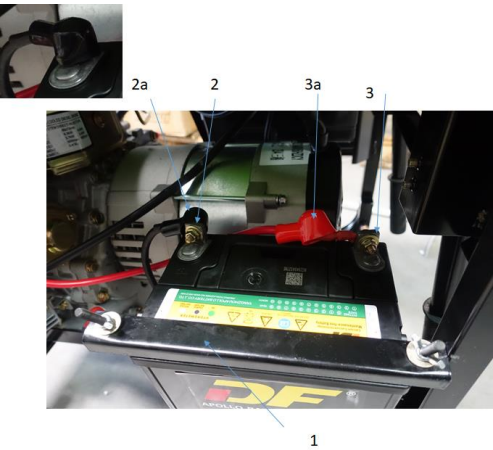
### 6.1 Lieferumfang prüfen

Überprüfen Sie die Maschine nach Erhalt der Lieferung/nach dem Auspacken umgehend auf Transportschäden bzw. fehlende oder beschädigte Teile.

Vermerken Sie sichtbare Transportschäden unverzüglich auf dem Lieferschein, und melden Sie Beschädigungen der Maschine oder fehlende Teile umgehend Ihrem Händler bzw. der Spedition.

#### ZI-STE6700DH

Die Maschine ist zum Großteil vormontiert, es muss falls gewünscht nur die Transporteinheit (bestehend aus Rädern und Stützen) montiert und die Batterie an geklemmt werden.

	<p>Montage Radachse Radachse mit 2 Klammern und 4 Schrauben am Rahmen befestigen.</p>
	<p>Montage Räder Rad (1) auf Achsenstummel (3) aufsetzen Scheiben (4) beilegen und mittels Splint (3) gegen axiale Bewegung sichern. Auf beiden Seiten Montageschritt durchführen</p>
	<p>Montage Standfüße Gummifüße (1) an Standfüße (29 anschrauben und Standfuß (2) in Halterung am Rahmen einschieben und mittels Schraube (3) sichern.</p>
	<p>Batterie an klemmen Mittels Haltebügel (1) wird die Batterie im Rahmen befestigt bzw. kann nach lösen entfernt werden. Den (+) Pol (3) rot mittels Schraubverbindung an die Batterie klemmen, anschließend den (-) Pol (2) schwarz mittels Schraubverbindung an die Batterie klemmen. Beide Polabdeckungen (2a, 3a) anschließend wieder anbringen um die beiden Pole zu schützen.</p>

#### ZI-STE7500DSH

Die Maschine wird komplett montiert geliefert, es ist lediglich die Batterie an zu klemmen.



## 7 BETRIEB

Dieses Stromaggregat ist ausschließlich zum Betreiben von elektrischen Geräten konzipiert, deren max. Leistung innerhalb der Leistungsangaben des Generators liegen. Ein höherer Anlaufstrom von induktiven Verbrauchern muss berücksichtigt werden.

### 7.1 Checkliste vor der Inbetriebnahme

#### 7.1.1 Motoröl-Stand prüfen

#### HINWEIS



Ein zu niedriger Ölstand führt zu Schäden am Motor und verkürzt die Lebensdauer der Maschine. Überprüfen Sie deshalb vor jedem Start den Motoröl-Stand und füllen Sie gegebenenfalls Motoröl nach.

#### HINWEIS



Motoröl und Kraftstoffe sind giftig und dürfen nicht in die Umwelt gelangen! Beachten Sie die Herstellerhinweise, und kontaktieren Sie gegebenenfalls Ihre lokale Behörde für Informationen bezüglich ordnungsgemäßer Entsorgung.

	<ol style="list-style-type: none"> <li>1. Zur Prüfung des Motoröl-Standes stellen Sie die Maschine auf einer sicheren, ebenen Fläche ab. Motor abschalten und Maschine zehn Minuten stehen lassen, damit sich das zirkulierende Öl in der Ölwanne sammeln kann.</li> <li>2. Öl-Messstab (19 herausdrehen und mit einem sauberen, fusselfreien Lappen oder einem nicht fasernden Papiertuch abwischen.</li> </ol>
	<ol style="list-style-type: none"> <li>3. Messstab wieder bis zum Anschlag in die Öffnung schieben, aber nicht einschrauben. (Achten Sie darauf, dass der Stab wirklich ganz eingeschoben wurde – manchmal verkantet er sich.)</li> </ol>
	<ol style="list-style-type: none"> <li>4. Öl-Messstab wieder herausziehen und Ölstand ablesen. Dafür gibt es zwei Markierungen – siehe Abbildung links.</li> <li>5. Bei niedrigem Ölstand empfohlenes Öl bis maximal zum oberen Rand nachfüllen.</li> <li>6. Öl-Messstab wieder einschieben und festdrehen.</li> </ol>

Verwenden Sie für den Betrieb des Stromerzeugers Motoröl, das folgende Bedingungen erfüllt:

- geeignet für Diesel-Motoren
- 0W30 oder 15W40 API
- mit der Klassifizierung CF/ CH-4/ oder CI-4

Motoröl mit SAE Viskositätsgrad 15W- 40 wird für den Ganzjahresbetrieb empfohlen.



### 7.1.2 Füllstand des Kraftstofftanks überprüfen

#### HINWEIS



**Beachten Sie die Sicherheitsvorschriften zur Kraftstoffkontrolle.** Filtern Sie den Kraftstoff beim Tanken um zu verhindern, dass Fremdpartikel in den Verbrennungsraum gelangen. Wischen Sie ausgelaufenen Kraftstoff auf.

*Ablauf:*

1. Tankdeckel (sitzt auf dem Kraftstofftank) aufschrauben.
2. Füllstands-Überprüfung in Form einer Sichtprüfung bzw. mittels Anzeige. Verwenden sie Diesel EN 590 für Kraftfahrzeuge.
3. Tankdeckel nach dem Tanken wieder gut verschließen.

### 7.1.3 Prüfen des Luftfilters

Prüfen Sie, ob der Luftfilter sauber ist und richtig funktioniert.

- Die Flügelmutter lösen und Abdeckung des Luftfilters abnehmen.
- Der Luftfilter kann nun herausgenommen werden.
- Reinigen oder ersetzen Sie den Filter bei Bedarf.

#### HINWEIS



- Falls Ausgabeleistung gemindert ist oder die Farbe der Abgase abnormal wirken umgehend den Luftfilter erneuern.
- Lassen Sie den Motor nicht ohne sein Luftfilter laufen: Dabei dringt Staub über den Vergaser ein und verursacht frühzeitige Abnutzung

### 7.1.4 Erdung

Lassen Sie von einem fachkundigen Elektriker eine Erdung einrichten, bevor Sie die Maschine in Betrieb nehmen! Ist die Maschine für mobilen Betrieb vorgesehen, besorgen Sie sich ein Erdungskabel mit ausreichend Querschnitt vom Elektrofachhandel und schließen sie dieses an die Maschine an.



## 7.2 Erstinbetriebnahme

Bei Erstinbetriebnahme sollte der Motor geschont werden.

Nach dem Starten des Motors lassen Sie diesen 5 Minuten ohne Last laufen. Schließen Sie keine Stromverbraucher an.

Folgende Punkte sollten Sie während der ersten 5 Minuten prüfen:

- Klingt der Stromerzeuger normal und vibriert dieser nicht?
- Keine schwarzen oder weißen Auspuffgase?
- Öl-Warnlampe leuchtet nicht auf?

Passen alle diese Punkte, kann der Stromerzeuger nach diesen 5 Minuten weiter betrieben werden, ansonsten umgehend stoppen und Ursachen ermitteln.

## 7.3 Bedienung

Schließen Sie vor dem Starten des Stromerzeugers keine Elektrogeräte an diesen an!

**ANSCHLUSS ELEKTRONISCHER APPARATE ERST NACH STARTEN DES STROMERZEUGERS!**

#### HINWEIS



**Vor dem Start die Prüfungen vor Inbetriebnahme durchführen.**

### 7.3.1 Starten des Generators:

- Öffnen Sie den Kraftstoffhahn.
- Bringen Sie den Gashebel in die Position „RUN“.



- **Elektrostarter:**
  - Stecken Sie den Zündschlüssel in das Zündschloss.
  - Drehen sie den Zündschlüssel im Uhrzeigersinn bis zur „ON“-Position, verweilen sie hier 1-2 Sekunden bis sie den Zündschlüssel im Uhrzeigersinn auf „Start“ Position weiterdrehen.
  - Lassen Sie den Zündschlüssel aus, sobald der Motor angesprungen ist.
  - Wenn der Motor nicht sofort anspringt, unterbrechen Sie den Startvorgang nach max. 10 Sekunden.
  - Warten sie zumindest eine halbe Minute bis zum zweiten Startvorgang.
- **Seilzug-Starter:**
  - Ziehen Sie am Seilzug-Starter.
  - Ziehen Sie das Seil immer bis zum Anschlag aus.
  - Benützen Sie beide Hände falls nötig.

#### Mögliche Gründe für schweres Starten:

- Kalte Witterung – eventuell Starthilfe (Startspray) verwenden in Ansaugstutzen geben.
- Schwache Batterie, geringer Säurestand. Fachmann kontaktieren, bzw. bei entsprechender Erfahrung destilliertes Wasser (Batteriewasser) selbst auffüllen.
- Ölmangelsicherung aktiv (Öl nachfüllen).
- Luft in Kraftstoffleitung.

#### 7.3.2 Stoppen des Generators

### HINWEIS



**Trennen sie alle elektronischen Apparate vom Stromerzeuger bevor sie den Motor abschalten. Lassen sie das Gerät nach längerer Einsatzzeit noch ca. 5 Minuten weiterlaufen. Dadurch wird das Abkühlen des Motors gefördert.**

- Sicherungsautomat auf "OFF" stellen.
- Zündschlüssel nach links in die Position "OFF" drehen.
- Kraftstoffhahn schließen.

#### 7.3.3 Anschließen von Stromverbraucher

Wenn der Generator auf Nenndrehzahl läuft, können Verbraucher an die Maschine angeschlossen werden. (**Nur für ZI-STE7500DSH:** Auswahl ob 230V oder 400V bedient werden soll mittels Wahlschalter) Schutzschalter aktivieren (ON;I)

Wenn Sie Geräte an den Generator anschließen, stellen Sie sicher, dass diese Geräte in folgender Reihenfolge angeschlossen werden.

Verbinden Sie Geräte mit großen Lasten zuerst mit dem Generator. Wenn alles funktionstüchtig ist, können weitere kleinere Lasten hinzugefügt werden. Wenn der Generator abschaltet, kann es daran liegen, dass die Last zu hoch ist.

### HINWEIS



**Darauf achten, dass die maximale Ausgangsleistung des Generators nicht überschritten wird.**

Wenn es Probleme gibt, stoppen Sie den Generator sofort und beheben sie den Fehler.  
Am DC-Modul kann 12V Gleichspannung bis max. 8,3 A abgegriffen werden.

### VORSICHT



Achten sie auf korrekten Anschluss:

Das rote Anschluss ist dabei der (+) Pol der Stromversorgung. Der schwarze Anschluss der (-) Pol der Stromversorgung

## 8 WARTUNG

Die Maschine ist wartungsarm und enthält nur wenig Teile, die der Bediener einer Instandhaltung



unterziehen muss. Störungen oder Defekte, welche die Sicherheit der Maschine beeinträchtigen können, umgehend beseitigen lassen.

### WARNUNG



Heiße Oberflächen und rotierende Maschinenteile bei laufendem Motor können schwere Verletzungen hervorrufen oder sogar zum Tod führen. Maschine vor Arbeiten zur Störungsbeseitigung immer still setzen und gegen unbeabsichtigte Wiederinbetriebnahme sichern und Abkühlzeit abwarten.

### 8.1 Instandhaltungstabelle

Nehmen Sie die Instandhaltung des Aggregats in regelmäßigen Abständen (Monaten oder Stunden) vor.

	Vor jedem Gebrauch	Nach dem ersten Monat oder nach 20h	Alle 3 Monaten oder nach 100h	Alle 6 Monaten oder nach 500h
Tankinhalt prüfen, ggf. nachfüllen	O			
Öl/Kraftstoffaustritt nach außen	O			
Ölstand prüfen ggf. nachfüllen	O			
Prüfen auf lockere oder fehlende Schrauben	O			O
Ölwechsel		(O)	O	
Dieselwechsel		(O)		
Luftfilter reinigen				O
Dieselfilter reinigen ersetzen				O
Dieselleitung prüfen ggf. ersetzen				O
Flüssigkeitsstand der Batterie prüfen	1 x pro Monat			

1. Wenn der Generator an schmutzigen Orten verwendet wird, sollte dieser häufiger kontrolliert und gepflegt werden.
2. Sofern der Benutzer nicht über das richtige Werkzeug verfügt oder zu wenige Kenntnisse besitzt, sollten diese Wartungsarbeiten von einer qualifizierten Person durchgeführt werden.

#### 8.1.1 Ölwechsel

### HINWEIS



Motoröl ist giftig und darf nicht in die Umwelt gelangen! Beachten Sie die Herstellerhinweise, und kontaktieren Sie gegebenenfalls Ihre lokale Behörde für Informationen bezüglich ordnungsgemäßer Entsorgung. Treffen sie beim Ölwechsel Maßnahmen, damit kein Öl verschüttet wird oder in die Umwelt gelangt (Benützung einer Ölwanne,...)

### HINWEIS



Beim warmen Motor das Altöl ablassen (läuft besser ab)

Vorgang:

1. Die Ölablassschraube entfernen.
2. Das ganze Altöl in einen Behälter laufen lassen.
3. Die Ölablassschraube wieder montieren.
4. Das frische Öl mit den empfohlenen Graden einfüllen.
5. Ölstand prüfen und Ölmesstab wieder einschrauben.





### 8.1.2 Transport / Lagerung

Um zu vermeiden, dass bei der Maschine während des Transports oder der vorübergehenden Lagerung Diesel austreten kann, muss es ausgeschaltet und in senkrechter Stellung gelagert werden.

#### **Beim Transportieren des Stromaggregats:**

- Sicherstellen, dass aus dem Tank kein Diesel austreten kann.
- Wenn sich die Maschine in einem Fahrzeug befindet, darf die Maschine nicht angelassen werden. Die Maschine aus dem Fahrzeug nehmen und nur im Freien laufen lassen.
- Beim Transportieren der Maschine einen Aufenthalt in der Sonne vermeiden. Bleibt die Maschine längere Zeit in einem geschlossenen Fahrzeug, kann es zur Entzündung kommen.

Vor dem Einlagern des Stromaggregats für eine längere Zeit, folgende Schritte ausführen:

Prüfen, ob der Lagerort sauber und trocken ist.

## HINWEIS



Lagern sie Maschine mit geschlossenen Ein.- und Auslassventilen. Dazu ziehen sie am Seilzug des Starters bis sie Widerstand empfinden (Kompressionspunkt)

### 8.2 Entsorgung



Entsorgen Sie die Maschine nicht im Restmüll. Kontaktieren Sie Ihre lokalen Behörden für Informationen bzgl. der verfügbaren Entsorgungsmöglichkeiten. Wenn Sie bei Ihrem Fachhändler ein neues Gerät kaufen, ist dieser verpflichtet, Ihr altes einzutauschen.

## 9 FEHLERBEHEBUNG

### WARNUNG



Heiße Oberflächen und rotierende Maschinenteile bei laufendem Motor können schwere Verletzungen hervorrufen oder sogar zum Tod führen. Maschine vor Arbeiten zur Störungsbeseitigung immer still setzen und gegen unbeabsichtigte Wiederinbetriebnahme sichern und Abkühlzeit abwarten.

Sollten sie sich außer Stande sehen, erforderliche Reparaturen ordnungsgemäß durchzuführen und/oder besitzen sie die vorgeschriebene Ausbildung dafür nicht, ziehen sie immer einen Fachmann zum Beheben des Problems hinzu.

Fehler	Mögliche Ursache	Behebung
<b>Der Motor springt nicht an</b>	<ul style="list-style-type: none"> <li>• Kraftstoffhahn geschlossen</li> <li>• Kein Kraftstoff</li> <li>• Zu wenig Öl im Tank</li> <li>• Luft in der Dieselleitung</li> <li>• Batterie zu schwach</li> </ul>	<ul style="list-style-type: none"> <li>• Kraftstoffhahn auf „ON“ stellen</li> <li>• Kraftstoff nachfüllen</li> <li>• Öl nachfüllen</li> <li>• Dieselleitung entlüften lassen</li> <li>• Batterie mit geeigneten Ladegerät nachladen</li> </ul>
<b>Motor läuft unrund</b>	<ul style="list-style-type: none"> <li>• Falscher Kraftstoff</li> <li>• Luft in der Dieselleitung</li> </ul>	<ul style="list-style-type: none"> <li>• Richtigen Kraftstoff verwenden</li> <li>• Dieselleitung entlüften lassen</li> </ul>
<b>Motor zu wenig Leistung.</b>	<ul style="list-style-type: none"> <li>• Luftfilter verschmutzt.</li> </ul>	<ul style="list-style-type: none"> <li>• Filterelemente reinigen, ggf. austauschen</li> </ul>
<b>Geringe Ausgangsspannung unter Last</b>	<ul style="list-style-type: none"> <li>• Zuviel Last vorhanden</li> </ul>	<ul style="list-style-type: none"> <li>• Vorhandene Last reduzieren</li> </ul>
<b>Ungleichmäßige Ausgangsspannung</b>	<ul style="list-style-type: none"> <li>• Unausgeglichene Last vorhanden</li> </ul>	<ul style="list-style-type: none"> <li>• Gesamte Last wegnehmen. Dann wieder einzeln aufbringen, um festzustellen, welche der Lasten die ungleichmäßige Funktion hervorruft</li> </ul>
<b>Geräuschvoller Betrieb</b>	<ul style="list-style-type: none"> <li>• Lose Schraubverbindungen</li> </ul>	<ul style="list-style-type: none"> <li>• Alle Montageschrauben festziehen</li> </ul>



## 10 PREFACE (EN)

### Dear Customer!

This manual contains information and important instructions for the installation and correct use of the ZIPPER generators ZI-STE6700DH and ZI-STE7500DSH.

Following the usual commercial name of the machine (see cover) is substituted in this manual with the name "machine".



This manual is part of the product and shall not be stored separately from the product. Save it for later reference and if you let other people use the product, add this instruction manual to the product.

### **Please read and obey the security instructions!**

Due to constant advancements in product design, construction pictures and content may diverse slightly. However, if you discover any errors, inform us please.

Technical specifications are subject to changes!

**Please check the product contents immediately after receipt for any eventual transport damage or missing parts.**

**Claims from transport damage or missing parts must be placed immediately after initial product receipt and unpacking before putting the product into operation.**

**Please understand that later claims cannot be accepted anymore.**

## Copyright

© 2018

This document is protected by international copyright law. Any unauthorized duplication, translation or use of pictures, illustrations or text of this manual will be pursued by law.

Court of jurisdiction is the regional court Linz or the competent court for 4707 Schlüsslberg, Austria!

## Customer service contact

**ZIPPER MASCHINEN GmbH**

Gewerbepark 8, A-4707 Schlüsslberg  
AUSTRIA

Tel.: +43 7248 61116-700

Fax: +43 7248 61116-720

Mail: [info@zipper-maschinen.at](mailto:info@zipper-maschinen.at)



## 11 SAFETY

This section contains information and important notices for safe commissioning and handling of machine.



For your own safety, read these operating instructions carefully before putting the machine into operation. This will enable you to handle the machine safely and prevent misunderstandings as well as possible damage to property and persons. Also observe the symbols and pictograms used as well as the safety instructions and hazard warnings!

### 11.1 Intended use of the machine

The machine is intended exclusively for the following activities:

*This power unit is designed exclusively for operating electric devices whose max. performance is within the specifications for the generator. A higher starting current of inductive loads must be considered. The generator is designed to operate from conventional resistive and inductive loads, such as Lights, electric hand tools (drills, electric chain saws, compressors) determined.*

*When connecting to stationary systems such as heating, house supply, air conditioning or for the power supply of mobile homes, an electrician and the heating manufacturer must be consulted regarding the connection and grounding.*

**ZIPPER-MASCHINEN assumes no responsibility or warranty for any other use or use beyond this and for any resulting damage to property or injury.**

#### 11.1.1 Technical Restrictions

The machine is intended for use under the following ambient conditions:

Relative humidity:	max. 65 %
Temperature (for operation)	+5° C bis +40° C
Temperature (for storage and/or transport)	-20° C bis +55° C

#### 11.1.2 Prohibited Use / Forseeable Misuse

- Operation of the machine without adequate physical and mental aptitude
- Operating the machine without appropriate knowledge of the operating instructions (machine + motor).
- Changes in the design of the machine
- Operating the machine in wet and rainy conditions
- Operating the machine in a potentially explosive environment
- Operating the machine indoors or in closed areas
- Operation of the machine without functioning or missing guards
- Remove the safety markings attached to the machine.
- Modify, circumvent or disable the safety devices of the machine.

The prohibited/hazardous use or disregard of the information and instructions presented in this manual will result in the voiding of all warranty and damage claims against Zipper Maschinen GmbH.

### 11.2 User Requirements

The physical and mental suitability as well as knowledge and understanding of the operating instructions are prerequisites for operating the machine. Persons who, because of their physical, sensory or mental abilities or their inexperience or ignorance, are unable to operate the machinery safely must not use it without the supervision or instruction by a responsible person.

**Please note that local laws and regulations may determine the minimum age of the operator and restrict the use of this machine!**

Put on your personal protective equipment before working on the machine.

**Work on electrical components or equipment may only be carried out by a qualified electrician or carried out under the guidance and supervision of a qualified Electrician.**



### 11.3 Safety instructions

In order to avoid malfunctions, damage and health hazards when working with this machine, in addition to the general rules for safe working, the following measures in particular must be observed UNCONDITIONALLY:

- Check that the machine is in perfect condition before each use. Ensure that all guards are in place and working properly and that all nuts, bolts, etc. are securely tightened. Do not take the machine into operation if you notice that parts are missing or damaged!
- Ensure sufficient lighting conditions in the working and surrounding areas of the machine.
- Keep hands and feet away from moving machine parts and always ensure a safe stand when working.
- Ensure that the area to be tamped does not contain any electric cables, gas or water lines which could be damaged by vibration.
- Remove the adjustment tool from the machine before operation.
- Ensure that unauthorised persons maintain a safe distance from the machine and keep children away from the machine.
- The machine may only be operated, serviced or repaired by persons who are familiar with it and who have been informed of the dangers arising during this work.
- Always wear suitable personal protective equipment (eg. ear protection,.., etc.)!
- Do not work with the machine if you are tired, not concentrated or under the influence of medication, alcohol or drugs!
- Never operate the unit in the presence of flammable liquids or gases (danger of explosion!).
- Carry out maintenance, adjustment and cleaning work only when the engine is switched off.
- Only use spare parts and accessories recommended by Zipper machines.

### 11.4 Special safety instructions for the operation of the machine

- Do not use the generator if it is raining, wet or has high humidity. RISK OF ELECTRIC SHOCK. DANGER OF LIFE!

### 11.5 Safety instructions for machines with combustion engine

- Do not touch the engine and/or muffler during operation or immediately after switching off! These areas become hot during operation and can cause burns.
- Do not touch the spark plug connector when the engine is running (electric shock!).
- Do not operate the unit in closed areas or in poorly ventilated rooms unless there is adequate ventilation through exhaust fans or hoses. (Risk of suffocation from carbon monoxide!)
- Do not smoke while the machine is in operation.
- Do not smoke when refuelling the machine.
- Refuel the machine only in a well ventilated area.
- Do not refuel the machine when the engine is running or the machine is still hot.
- Do not refuel the machine near naked flames.
- Do not spill fuel when refuelling.
- Do not crank a gas flooded engine as long as the spark plug is removed- fuel in the cylinder sprays out of the spark plug opening.
- Do not carry out an ignition spark test on engines if the engine is flooded or gas can be smelled. A stray spark could ignite the vapours.
- Do not use fuel to clean machine parts, especially indoors. Vapours from fuels may explode.
- Always keep the area around the muffler free of foreign substances such as leaves, paper, cardboard, etc. A hot muffler could ignite these substances and cause a fire.
- Close the filler cap after refuelling.
- Check the fuel line and tank regularly for leaks and cracks. Do not operate the machine if leaks in the fuel system are known.
- Store fuel only in designated and approved containers.

### 11.6 Hazard warnings

Despite intended use, certain residual risks remain.

- **Risk of burns:**

Touching the mufflers, exhaust and other machine components which can be hot after prolonged continuous operation or when the engine is hot cause severe burns.



- **Risk of fire and explosion:**  
NEVER refuel fuel or engine oil while the machine is in operation or is hot.  
When refuelling and at places where fuel is stored not smoke or allow open flames or sparks.  
Do not overfill the fuel tank and avoid the spillage of gasoline during refuelling. If fuel is spilled, make sure the area is completely dry and cleaned before starting the engine.  
Make sure that the filler cap is tightly closed again after refuelling safely.
- **Chemical risks**  
Never use or refuel a gasoline or diesel engine in a closed area without adequate ventilation.  
Carbon monoxide emissions from the internal drive units of the engine can cause in confined spaces through inhalation health effects and death. Therefore, use the machine only in well-ventilated rooms or outdoors in operation.  
Liquid fuels can cause serious damage on the skin and the environment.
- **Risk of electric shock**  
Direct electrical contact may cause electric shock.  
Never touch the unit with wet hands. Provide adequate grounding.
- **Hearing damage**  
A longer stay in the immediate vicinity of the running unit may cause hearing damage.  
Wear ear protectors!

Due to the design and construction of the machine, hazardous situations may occur which are identified as follows in these operating instructions:

## DANGER



A safety instruction designed in this way indicates an imminently hazardous situation which, if not avoided, will result in death or serious injury.

## WARNING



Such a safety instruction indicates a potentially hazardous situation which, if not avoided, may result in serious injury or even death.

## CAUTION



A safety instruction designed in this way indicates a potentially hazardous situation which, if not avoided, may result in minor or moderate injury.

## NOTICE



A safety note designed in this way indicates a potentially dangerous situation which, if not avoided, may result in property damage.

Irrespective of all safety regulations, their sound common sense and corresponding technical suitability/training are and remain the most important safety factor in the error-free operation of the machine. **Safe working depends first and foremost on you!**

## 12 ASSEMBLY

### 12.1 Check scope of delivery

After delivery, check the machine immediately for transport damage and missing Parts.

#### **ZI-STE6700DH:**

The machine is delivered almost fully assembled. If desired, the transport unit can be mounted and battery have to be connected.



	<p><b>Assembly wheel shaft</b> Fix the wheel shaft to the frame with 2 clamps and 4 screws.</p>
	<p><b>Assembly wheels</b> Place the wheel (1) on the stub shaft (3), add washers (4) and secure against axial movement by means of the cotter pin (3). Carry out that assembly steps on both sides.</p>
	<p><b>Assembly Feet</b> Attach the rubber feet (1) to the stand feet (29) and slide the stand foot (2) into the holder on the frame and secure it with the screw (3).</p>
	<p><b>Connecting the battery</b> The battery is attached to the frame by means of a holding bracket (1) or can be removed after loosening. Clamp the (+) pole (3) red to the battery using a screw connection, then clamp the (-) pole (2) black to the battery using a screw connection. Put both pole covers (2a, 3a) back in place to protect the two poles.</p>

**ZI-STE7500DSH:**

The machine is delivered fully assembled. There is no further assembly necessary, except connection of the battery.

**13 OPERATION**

This power unit is designed exclusively for operating electric devices whose max. Performance within the performance specifications of the generator. A higher starting current of inductive loads must be considered.

**13.1 Checklist before each use**

**13.1.1 Checking the engine oil level**

**NOTICE**



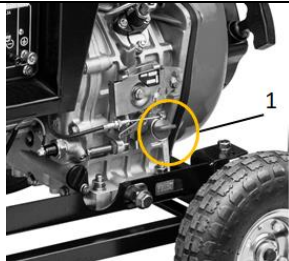
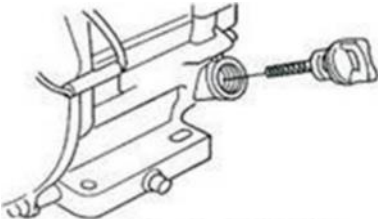
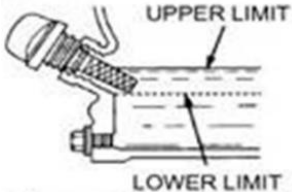
Too low an oil level will damage the engine and shorten the life of the machine. Therefore, check the engine oil level before every start and top up the engine oil if necessary.

**NOTICE**



Engine oil and fuels are toxic and must not be released into the environment! Follow the instructions of the supplier and, if necessary, contact your local authorities for information on proper disposal.



	<ol style="list-style-type: none"> <li>1. To check the engine oil level, place the machine on a safe, level surface. Switch off the engine and allow the machine to stand for ten minutes so that the circulating oil can collect in the oil pan.</li> <li>2. Unscrew the oil dipstick and wipe with a clean, lint-free cloth or a non-fibrous paper towel.</li> </ol>
	<ol style="list-style-type: none"> <li>3. Push the dipstick into the opening, but do not screw it in. (Make sure that the dipstick has really been pushed in completely).</li> </ol>
	<ol style="list-style-type: none"> <li>4. Pull out the oil dipstick again and read off the oil level. There are two markings for this - see illustration on the left.</li> <li>5. If the oil level is low, refill the recommended oil up to the upper edge</li> <li>6. Push in the oil dipstick again and tighten.</li> </ol>

To operate the generator, use engine oil that meets the following requirements:

- suitable for diesel engines
- 0W30 or 15W40
- with classification CF/ CH-4/ or CI-4

For year-round operation, engine oil with SAE viscosity level 15W-40 is recommended.

### 13.1.2 Checking the fuel tank level

## NOTICE



**Observe the safety regulations for fuel control.** Filter the fuel during refuelling to prevent foreign particles from entering the combustion chamber. Wipe up leaked fuel.

1. Screw on the tank cap (sits on the fuel tank).
2. Level check in the form of a visual inspection or via display. If necessary, top up with diesel fuel with the appropriate standard EN 590.
3. Close the fuel filler cap tightly after refuelling.

### 13.1.3 Check the air filter

Check the core of the air filter, ensuring that it is clean and performs well.

- Loosen the screw on the cover of the filter, and then dismantle the cover to check the filter.
- Please clean or change the filter if necessary.

## NOTICE



- Do not run the engine without the air filter, or else filth will enter the engine through carburetor, resulting in quick wear and tear of the engine.
- If the power output drops or the colour of the exhaust gases does not look normal, renew the air filter immediately.

### 13.1.4 Grounding

Before starting up the machine, have it grounded by a qualified electrician! If the machine is intended for mobile operation, get a grounding cable with sufficient cross section from your electrical retailer.





## 13.2 First use

Make sure to treat the machine with care, when using it for the first time. After starting, let the motor run for 5 minutes without connecting the generator with consumer load.

Following points should be checked in the first 5 minutes:

- Is the sound of the generator normal?
- Are the vibrations not too strong?
- Exhaust gases should not look black or white.
- Is oil pilot light showing?

If these points meet the demands, the generator can be used further. Otherwise stop the generator and find the cause of the problem.

## 13.3 Operation

### 13.3.1 Starting the engine:

- Open fuel tap.
- Set the speed control to position „RUN“.
- **Electronic starter:**
  - Set ignition key to position "ON". After waiting 1-2 seconds, turn the ignition key to position "Start".
  - Release ignition key as soon as the engine has started.
  - If the engine does not start within ten seconds, stop the starting process.
  - Wait at least 30 seconds, before attempting a new start.
- **Recoil starter:**
  - Pull the rope hard and fast.
  - Pull the rope all the way out.
  - Use two hands if necessary

### Possible reasons for starting difficulties:

- Cold weather – if necessary, use starter-spray in the intake nozzle.
- Low battery, low acidity level – contact a qualified person or, with appropriate experience, refill distilled water yourself.
- Low oil (refill oil)
- Air in fuel-pipeline.

### 13.3.2 Stop the engine

## NOTICE



- Disconnect all electronic equipment from the generator before switching off the engine.
- Allow the device to continue running for approx. five minutes (5 min) after a long period of use. This helps the motor to cool down.

### Turning off procedure

- Set circuit breaker to position "OFF".
- Turn ignition key to the left into position "OFF".
- Close fuel tap.

### 13.3.3 Electrical consumers

When the generator is running on nominal speed, electrical consumers can be connected. (**Only for ZI-STE7500DSH**: Select whether 230V or 400V should be operated by means of selector switch)

Activate circuit breaker (ON;I)

When operating several consumers, you should first connect the consumer with the higher inrush currents requirement! If no problem occurs, more consumers can be connected.

If the generator shuts down, the required power was probably too high.

## NOTICE



Make sure, the max. power output of the generator is not exceeded.





If the voltage (see voltmeter) is too high or too low, adjust the speed level. If a problem occurs, stop the generator and take care of the problem.

At the DC-module (12V), a maximum amount of 8.3 A current is possible.

**CAUTION**



Pay attention to correct connecting:  
Red connection: + terminal  
Black connection: - terminal

**14 MAINTENANCE**

The machine is low-maintenance. It contains only a few parts, which have to be maintained regularly by the operator. Malfunctions or defects that could impair the safety of the machine must be repaired immediately.

**WARNING**



Hot surfaces and rotating machine parts while the engine is running can cause serious injury or even death. Always stop the machine before carrying out any conversion, adjustment, cleaning or maintenance work and secure it against unintentional restarting and wait until the machine has cooled down

**14.1 Maintenance-chart**

Please maintain the generator in specified months or hours whatever comes first.

	Before any use	After 1. month or after first 20 operating hours	After 3 month or every 100 operating hours	After 6 month or every 500 operating hours
Check tank, refuel if necessary	0			
Check engine oil level, refill if necessary	0			
Check for loss of fuel or oil	0			
Check for loose or missing screws	0			0
Changing of oil		(0)	0	
Changing of fuel		(0)		
Cleaning the air filter				0
Cleaning the fuel filter				0
Check fuel line, replace if necessary				0
Check battery	1 x every month			

1. If used in dirty places, the generator should be maintained more regularly.
2. If the user does not have the right tool, or has too little knowledge, maintenance should be performed by a qualified person.

**14.1.1 Engine oil change**

**NOTICE**



Engine oil is toxic and must not be released into the environment! Follow the instructions of the supplier and, if necessary, contact your local authorities for information on proper disposal.

**NOTICE**



Changing the oil is easier when the engine is still warm.

- Remove the oil outlet screw.



- Drain the dirty oil into a suitable container.
- Fix the oil outlet screw again.
- Fill in new engine oil
- Check the engine oil level with the dipstick
- If the level is correct reinsert the dipstick

**14.1.2 Transport / Storage**

In order to avoid the generator leaking oil during transport or temporary storage, make sure to switch off the generator, keeping it at a standing pose under normal operations. After the engine is totally cooled, turn the ventilating pole of the fuel-filling lid to the "OFF" position thoroughly.

**When transporting the generator:**

- Do not let the fuel spill out of the fuel tank. (The top of the fuel-filling tank should have no fuel.)
- When the generator is placed on a vehicle, do not run the engine. You should take the generator down from the car before operation.
- When you take the generator to the car, avoid exposing it to sunshine. If it is put in sealed carriage for a long time, the high temperature of the carriage may cause the fuel to boiling away, thus leads to burn.

Before the generator is put into a long-time storage, you should:  
Make sure the storage area is clean and dry.

**NOTICE**



Store the machine with closed inlet- and outlet valves. Therefore, pull on the rope of the starter until you fell resistance.

**14.2 Disposal**



Do not dispose of the machine in residual waste. Contact your local authorities for information regarding the available disposal options. When you buy at your local dealer for a replacement unit, the latter is obliged to exchange your old.

**15 TROUBLESHOOTING**

**WARNING**



Hot surfaces and rotating machine parts while the engine is running can cause serious injury or even death. Always stop the machine before carrying out any conversion, adjustment, cleaning or maintenance work and secure it against unintentional restarting and wait until the machine has cooled down

If you find yourself unable to carry out necessary repairs properly and/or do not have the required training to do so, always consult a specialist to fix the problem.

Trouble	Reason	Shooting
<b>Engine will not start up</b>	<ul style="list-style-type: none"> <li>• Fuel cock closed</li> <li>• No fuel</li> <li>• Too little oil in the tank</li> <li>• Air in fuel pipeline</li> <li>• Battery too weak</li> </ul>	<ul style="list-style-type: none"> <li>• Set fuel cock in position "ON"</li> <li>• Refill fuel</li> <li>• Refill oil</li> <li>• Have the fuel pipeline blown through</li> <li>• Charge the battery with appropriate charger</li> </ul>
<b>Engine runs unevenly</b>	<ul style="list-style-type: none"> <li>• Wrong fuel</li> <li>• Air in fuel pipeline</li> </ul>	<ul style="list-style-type: none"> <li>• Use correct fuel</li> <li>• Have the fuel pipeline blown through</li> </ul>
<b>Motor too little power</b>	<ul style="list-style-type: none"> <li>• Dirty air filter</li> </ul>	<ul style="list-style-type: none"> <li>• Clean the filter elements, possibly exchange</li> </ul>
<b>Low output voltage under load</b>	<ul style="list-style-type: none"> <li>• Too much load available</li> </ul>	<ul style="list-style-type: none"> <li>• Reduce existing load</li> </ul>
<b>Uneven Output voltage</b>	<ul style="list-style-type: none"> <li>• Unbalanced load available</li> </ul>	<ul style="list-style-type: none"> <li>• Disconnect all electrical consumers. Then apply again individually to determine which consumer causes the uneven loads.</li> </ul>
<b>High noise level</b>	<ul style="list-style-type: none"> <li>• Loose screw connections</li> </ul>	<ul style="list-style-type: none"> <li>• Tighten all screws</li> </ul>



## 16 UVOD (SL)

### Spoštovani kupec!

To navodilo za obratovanje vsebuje informacije in pomembne napotke za zagon in rokovanje rokovanje s Z.I.P.P.E.R električnimi generatorji ZI-STE6700DH in ZI-STE7500DSH, ki jima bomo v nadaljevanju rekli stroj.



Navodilo za uporabo je sestavni del stroja in se ga ne sme odstraniti. Navodilo za uporabo shranite, da ga boste lahko kasneje ponovno prebrali. Navodilo hranite na primernem mestu, ki je zaščiten pred prahom in vlago ter lahko dostopno za uporabnika oziroma upravljalca stroja. Če stroj izročite tretji osebi, priložite zraven tudi to navodilo!

### Upoštevajte navodila, še posebej poglavje Varnost!

Zaradi nenehnega razvoja naših proizvodov lahko slike in vsebina nekoliko odstopajo od resničnega stanja izdelka. Prosimo Vas, da nas o morebitnih napakah obvestite.

Pridržujemo si pravico do tehničnih sprememb!

**Takoj po prejemu preglejte pošiljko v prisotnosti dostavljalca in na tovornem listu zabeležite morebitne reklamacije ob prevzemu pošiljke!**

**O transportnih poškodbah nas obvestite posebej, v roku 24 ur.**

Če transportnih poškodb ne zabeležite na tovornem listu, Holzmann ne more prevzeti nobenega jamstva.

### Avtorske pravice

© 2018

Ta dokument je avtorsko zaščiten. Vse pravice pridržane. Ponatis, prevod in jemanje slikovnega materiala ni dovoljeno in se sodno preganja.

Kraj sodne pristojnosti za firmo ZIPPER Maschinen je pristojno sodišče, ki je dogovorjeno v pogodbi.

### Naslov servisne službe

**ZIPPER MASCHINEN GmbH**

Gewerbepark 8, A-4707 Schlüsslberg  
AUSTRIA

Tel.: +43 7248 61116-700

Fax: +43 7248 61116-720

Mail: [info@zipper-maschinen.at](mailto:info@zipper-maschinen.at)



## 17 VARNOST



To navodilo za uporabo vsebuje informacije in pomembne napotke za uporabo in rokovanje s strojem.

Zaradi Vaše varnosti pred uporabo natančno preberite to navodilo. Tako boste lahko varno delali s strojem, se izognili nesporazumom ter preprečili poškodbe ljudi ali materialno škodo. Poleg tega upoštevajte simbole in piktograme na stroju, kot tudi varnostna opozorila ter opozorila za nevarnost!

### 17.1 Namenska uporaba

Stroj je namenjen izključno za naslednje dejavnosti:

*Ta električni agregat je koncipiran izključno za obratovanje električnih naprav, katerih maksimalna zmogljivost je v mejah moči in funkcije generatorja. Upoštevati je potrebno višji zagonski tok induktivnih porabnikov.*

*Generator je namenjen za obratovanje običajnih omskih in induktivnih porabnikov, kot so npr. svetlobne verige, električna ročna orodja (vrtalni stroji, električne verižne žage, kompresorji).*

*Pri priključitvi na stacionarne naprave kot so ogrevanje, električno napajanje v gospodinjstvu, klimatske naprave ali za preskrbo z električno energijo v avtodomih se je v zvezi s priključkom in ozemljitvijo potrebno posvetovati z električarjem in s proizvajalcem grelnih teles*

**Za materialno škodo ali telesne poškodbe, ki so posledica kakršnega koli drugega načina uporabe, ZIPPER MASCHINEN ne prevzema nikakršne odgovornosti ali garancije.**

#### 17.1.1 Tehnične omejitve

Stroj je namenjen za uporabo v naslednjih okoljskih razmerah:

Relativna vlaga:	maks. 65 %
Temperatura (med obratovanjem )	+5° C do +40° C
Temperatura (skladiščenje, transport)	-20° C do +55° C

#### 17.1.2 Prepovedana uporaba / nevaren način uporabe

- Uporaba stroja v neprimernem telesnem ali duševnem stanju
- Uporaba stroja, ne da bi prej prebrali in razumeli navodila za uporabo (stroj + motor).
- Spremembe konstrukcije stroja
- Delo s strojem na vlažnih tleh ali v dežju
- Delo s strojem v okolju, kjer je nevarnost eksplozije
- Delo s strojem v zaprtem prostoru ali na zaprtem območju
- Delo s strojem brez ščitnika ali če je ščitnik poškodovan
- Odstranitev varnostnih oznak, ki so bile pritrjene na stroju.
- Spreminjanje, upravljanje ali izklapljanje varnostnih naprav na stroju
- Uporaba stroja za prevažanje oseb

Nenamenska uporaba oz. neupoštevanje napotkov in opozoril v tem navodilu, vodi v takojšnjo ugasnitev vseh pravic iz garancije in pravic do povračila škode nasproti firmi ZIPPER GmbH.

### 17.2 Zahteve do uporabnika

Za delo s strojem morate biti v dobrem telesnem in duševnem stanju. Poleg tega morate biti dobro seznanjeni z navodilom za uporabo.

**Prosim, upoštevajte, da lahko lokalni zakoni in odredbe predpisujejo najnižjo dovoljeno starost rokovalca stroja in na ta način omejijo uporabo tega stroja!**

Pred vsakim delom na stroju imejte na sebi zaščitno opremo.

**Dela na električnih komponentah stroja ali opreme lahko opravljajo samo osebe, ki so strokovno usposobljene za to področje. Če tovrstna opravila opravljajo druge osebe, mora njihovo delo voditi in nadzirati strokovno usposobljena oseba.**



### 17.3 Splošni varnostni napotki

Da bi se izognili nepravilnemu delovanju, okvaram in ogrožanju zdravja, je potrebno pri delu s strojem poleg splošnih pravil za varnost pri delu **OBVEZNO** upoštevati naslednje napotke:

- Pred vsako uporabo preverite, če je stroj v brezhibnem stanju. Pazite na to, da so vse zaščitne naprave na pravem mestu in da brezhibno delujejo. Prepričajte se, da so vse matice, vijaki itd. dobro pritrjeni. Ne zaženite stroja, če opazite, da manjkajo določeni deli ali pa so poškodovani.
- Poskrbite, da je na območju dela s strojem dovolj svetlo.
- Pri delu s strojem pazite, da so roke in noge dovolj oddaljene od gibljivih delov stroja in med obratovanjem stroja vedno pazite, da stojite **STABILNO**.
- Prepričajte se, da na področju nabijanja ni električnih kablov pod napetostjo, plinovodnih ali vodovodnih napeljav, ki bi se zaradi vibracij lahko poškodovale.
- Umaknite nastavitveno orodje, preden vklopite stroj.
- Stroj med obratovanjem nikoli ne pustite brez nadzora (stroj mora biti vedno ustavljen, ko ga zapustite).
- Poskrbite, da so nepooblaščen osebe, še posebej pa otroci dovolj oddaljeni od stroja.
- Stroj lahko upravljajo, vzdržujejo ali popravljajo samo osebe, ki so seznanjene z delovanjem stroja in z nevarnostmi, ki se lahko pojavijo med opravljanjem teh del.
- Pri delu s strojem vedno nosite ustrezno zaščitno opremo (zaščita za sluh, zaščitne rokavice, zaščitna obutev, tesno prilegajoča se zaščitna obleka itd.)!
- Ne delajte s strojem, če ste utrujeni, brez koncentracije ali pod vplivom zdravil, alkohola ali mamil!
- S strojem nikoli ne delajte v prisotnosti vnetljivih tekočin ali plinov (nevarnost eksplozije).
- Vzdrževalna, nastavitvena in čistilna dela izvajajte vedno pri izklopljenem motorju.
- Uporabljajte samo pribor, ki ga je priporočila firma ZIPPER.

### 17.4 Posebna varnostna navodila za delo s temi stroji

- Generatorja ne uporabljajte, če dežuje ali v vlažnih razmerah, kot tudi ne, če je vlažnost zraka visoka. **NEVARNOST ELEKTRIČNEGA UDARA! SMRTNA NEVARNOST!**

### 17.5 Varnostna navodila za stroje z motorjem z notranjim izgorevanjem

- Ne dotikajte se motorja in/ali izpušnega lonca, ko stroj obratuje oz. neposredno po ustavitvi stroja. Ti deli se med obratovanjem močno segrejejo in lahko povzročijo opekline.
- Ne dotikajte se pokrova vžigalne svečke, če motor teče (nevarnost električnega udara).
- Motor ne sme obratovati v zaprtem ali slabo prezračenem prostoru, če ni omogočeno prezračevanje z ventilatorjem ali s pomočjo prezračevalnih cevi. (nevarnost zastrupitve z ogljikovim monoksidom).
- Ne kadite, ko stroj obratuje.
- Ne kadite, ko v stroj vlivate gorivo.
- Stroj polnite z gorivom le na področju, kjer je dovolj zračno.
- Ne polnite goriva, ko motor teče ali ko je stroj še vroč.
- Ne polnite goriva v bližini odprtih plamenov.
- Pri polnjenju goriva pazite, da ne razlivate goriva.
- Ne zaženite motorja če pride do izliva bencina, dokler je svečka odstranjena. Gorivo, ki se je nabralo v cilindru, izteka iz odprtine za svečko.
- Ne preizkušajte bencinskega motorja s vžigalno iskro, če je motor preplavljen ali vonjate bencin. Zaradi iskre se lahko vnamejo hlapi.
- Ne uporabljajte bencina ali druge vrste goriva oz. vnetljivih raztopin za čiščenje delov stroja, zlasti ne v zaprtem prostoru. Hlapi goriva ali vnetljive raztopine lahko eksplodirajo.
- Pazite na to, da v območju okrog izpušnega lonca ni tujih substanc, kot npr. listje, papir, karton itd. Vroč izpušni lonca lahko povzroči, da se te substance vnamejo in povzročijo požar.
- Po polnjenju goriva ponovno privijte pokrov rezervoarja.
- Redno pregledujte vod goriva in rezervoar, če imata netesna mesta in razpoke. Stroj ne sme obratovati, če ugotovite netesna mesta v sistemu za gorivo.
- Bencin hranite samo v za ta namen predvidenih in atestiranih posodah.

### 17.6 Opozorila na nevarnost

Kljub namenski uporabi še vedno obstajajo določena tveganja.



- **Nevarnost opeklin**

Dotikanje dušilcev zvoka, izpuha ali drugih delov stroja, ki se segrejejo, lahko po dalj časa trajajočem kontinuiranem obratovanju oz. če je motor vroč, privede do težkih opeklin.

- **Nevarnost požara in eksplozije**

NIKOLI ne dolivajte goriva ali motornega olja, dokler stroj obratuje ali je vroč.

Med vlivanjem goriva in na mestih, kjer se skladišči gorivo, ne kadite. Prav tako v bližini ne sme biti odprtega plamena ali isker.

Rezervoarja za gorivo ne prenapolnite in pri polnjenju preprečite razlitje bencina. Če se je bencin razlil, obvezno poskrbite, da bo mesto razlitja očiščeno in popolnoma suho, preden zaženete motor. Poskrbite, da bo pokrov rezervoarja za gorivo po polnjenju dobro zaprt.

- **Kemične nevarnosti**

V zaprtem prostoru brez dodatnega prezračevanja nikoli ne delajte z bencinskim ali dizelskim motorjem, niti ne vlivajte goriva v rezervoar.

Ogljikov monoksid v izpušnih plinih iz pogonskih delov motorja z notranjim izgorevanjem lahko v zaprtih prostorih zaradi vdihovanja povzroči okvare zdravja in celo smrt. Zato lahko stroj uporabljate le v dobro prezračenih prostorih ali na prostem.

Tekoča goriva lahko povzročijo težke poškodbe kože. Zelo škodljiva pa so tudi za okolje.

- **Nevarnost električnega udara**

Direkten kontakt z električno napetostjo lahko povzroči električni udar. Stroja se nikoli ne dotikajte z mokrimi rokami.

Poskrbite za zadostno ozemljitev.

- **Poškodbe sluha**

Daljša zadrževanje v neposredni bližini delujočega stroja lahko vodi v poškodbe sluha.

Uporabljajte zaščito za sluh!

Kljub vsem varnostnim predpisom pa sta zdrav razum in ustrezna tehnična kvalifikacija/izobraženost za rokovanje s strojem še vedno najpomembnejše zagotovilo za varnost. **Varnost pri delu je odvisna izključno od Vas!**

V zvezi z gradnjo in konstrukcijo stroja lahko pri delu s strojem lahko nastanejo nevarne situacije, ki so pogojene z gradnjo in konstrukcijo stroja in so v navodilu za uporabo označene na naslednji način:

## NEVARNOST



Ta znak za nevarnost opozarja na neposredno nevarnost, ki lahko povzroči smrt ali težke poškodbe, če je ne preprečimo.

## OPOZORILO



Ta znak za nevarnost opozarja na možno nevarnost, ki lahko povzroči težke poškodbe ali celo smrt, če je ne preprečimo.

## PREVIDNOST



Ta znak za nevarnost opozarja na možno nevarnost, ki lahko povzroči lažje poškodbe, če je ne preprečimo.

## NAPOTEK:



Ta znak za nevarnost opozarja na možno nevarnost, ki lahko povzroči materialno škodo, če je ne preprečimo.

Kljub vsem varnostnim predpisom pa sta zdrav razum in ustrezna tehnična kvalifikacija/izobraženost za rokovanje s strojem še vedno najpomembnejše zagotovilo za varnost. **Varnost pri de**



## 18 MONTAŽA

Ob prevzemu pošiljke preverite, če so vsi deli v brezhibnem stanju. O poškodbah ali manjkajočih delih takoj obvestite svojega trgovca ali špedicijo. Vidne transportne poškodbe je potrebno glede na garancijske določbe takoj zabeležiti na dobavnici. V nasprotnem primeru velja, da je bila pošiljka pravilno prevzeta.

### ZI-STE6700DH

Stroj je v glavnem dobavljen v predmontiranem stanju. Po želji je potrebno montirati samo transportno enoto (kolesa in opore) ter vstaviti baterijo.

### ZI-STE7500DSH

Dobavljen stroj je v celoti montiran. Vstaviti je potrebno samo baterijo.

## 19 OBRATOVANJE

Ta električni agregat je koncipiran izključno za obratovanje električnih naprav, katerih maksimalna zmogljivost je v mejah moči in funkcije generatorja. Upoštevati je potrebno višji zagonski tok induktivnih porabnikov.

### 19.1 Kontrola pred prvo uporabo

**POZOR: Motor je dobavljen brez olja.**

**Napolnite olje, preden zaženete motor.**

**Premalo olja: Motor se ne zažene, če je nivo olja prenizek!!**



Za obratovanje električnega generatorja uporabljajte motorno olje, ki izpolnjuje naslednje pogoje:

- je primerno za dizelske motorje
- 0W30 ali 10W40 API
- klasifikacija CF/ CH-4/ ali CI-4

Za letoletno uporabo se priporoča motorno olje s stopnjo viskoznosti SAE 10W- 40.

#### 19.1.1 Kontrola nivoja olja

Izklopite generator.

Postavite generator na ravno podlago.

Izvalcite merilno palico za olje, obrišite jo s čisto krpo in jo ponovno vstavite v odprtino rezervoarja, da preverite nivo olja.

Če je nivo olja pod minimumom na merilni palici, vlijte ustrezno olje v odprtino za polnjenje olja.

Motor ne sme teči, če je nivo olja prenizek, ker se zaradi tega lahko poškoduje.

	<b>NAPOTEK</b>
	Opozorilni sistem za prenizek nivo olja izklopi motor, preden nivo olja pride na minimum. V izogib težavam zaradi nepričakovane ustavitve agregata, Vam priporočamo, da redno kontrolirate nivo olja.

#### 19.1.2 Polnjenje goriva

	<b>NAPOTEK</b>
	<ul style="list-style-type: none"><li>• Uporabite Diesel EN 590 za motorna vozila.</li><li>• Pri polnjenju goriva pazite, da v rezervoar ne zaidejo tujki. Vedno vstavite filter za gorivo.</li><li>• Gorivo polnite samo z vstavljenim filtrom.</li><li>• Gorivo napolnite največ do filtra / oznake.</li><li>• Po polnjenju goriva ponovno trdno privijte pokrov rezervoarja.</li></ul>

	<b>OPOZORILO</b>
--	------------------



Gorivo polnite samo, ko je stroj ohlajen. Pri polnjenju goriva poskrbite, da v bližini ni odprtega plamena, ognja, isker in da nihče ne kadi v radiju 10 metrov okoli stroja. Pri polnjenju pazite, da ne razlivate goriva zaradi ogrožanja okolja in nevarnosti požara.

### 19.1.3 Kontrola zračnega filtra

Prepričajte se, da je zračni filter čist in da pravilno deluje.

- Odvijte krilno matico in odstranite pokrov zračnega filtra.
- Zdaj lahko zračni filter vzamete ven.
- Po potrebi filter očistite ali ga zamenjajte.



### NAPOTEK

- Če opazite, da je zmogljivost stroja zmanjšana ali da je barva izpušnih plinov neobičajna, nemudoma zamenjajte zračni filter.
- Motor ne sme teči brez zračnega filtra. Če ni zračnega filtra, vdre prah skozi uplinjač in povzroči predčasno izrabo stroja.

### 19.1.4 Ozemljitev

Preden stroj začnete uporabljati, naj ozemljitev opravi strokovno usposobljen električar. Če je stroj predviden za mobilno obratovanje, si v trgovini z elektromaterialom priskrbite ozemljitveni kabel, ki ima dovolj velik presek in ga priključite na stroj.



## 19.2 Prva uporaba

Pri prvi uporabi delajte z motorjem previdno.

Po zagonu motorja naj stroj 5 minut teče brez obremenitve. Ne priključite nobenega porabnika.

V teh prvih 5 minutah se prepričajte:

- da zveni generator normalno in da ne vibrira
- da izpušni plini niso črne ali bele barve
- da ni prižgana opozorilna lučka za olje

Če vse navedene točke ustrezajo, lahko generator po poteku teh 5 minut obratuje naprej. V nasprotnem primeru takoj ustavite stroj in ugotovite vzroke za nepravilnosti.

## 19.3 Rokovanje

Pred zagonom generatorja električnega toka nanj ne priključujte nobenih električnih naprav!

**ELEKTRIČNE NAPRAVE SE PRIKLJUČIJO ŠELE PO ZAGONU GENERATORJA!**



### NAPOTEK

Pred zagonom izvedite kontrolo pred začetkom uporabe.

### 19.3.1 Zagon generatorja:

- Odprite pipo za gorivo.
- Ročico za plin dajte v položaj „RUN“.
- **Električni zaganjalnik:**
  - Vstavite vžigalni ključ v ključavnico za vžig.
  - Obrnite vžigalni ključ v smeri urinega kazalca, da pridete v položaj „ON“. V tem položaju se zadržite 1 do 2 sekundi. Nato z nadaljnjim obračanjem vžigalnega ključa v smeri urinega kazalca, da pridete v položaj „Start“.
  - Takoj, ko je motor vžgal, spustite vžigalni ključ.
  - Če se motor takoj ne zažene, po največ 10 sekundah prekinite postopek vžiganja.
  - Preden ponovno poskušate zagnati motor, počakajte najmanj pol minute.
- **Vrvični zaganjalnik:**
  - Potegnite vrvični zaganjalnik.
  - Vrv zaganjalnika vedno potegnite do konca.
  - Če je potrebno, uporabite obe roki.

### Možni vzroki za to, da se stroj težko zažene:

- mrzlo vreme – po možnosti uporabite sredstvo za pomoč pri zagonu (Start sprej) in ga razpršite v dovodno odprtino
- slaba baterija, nizek nivo kisline - obrnite se na strokovnjaka ali, če ste dovolj večji, sami dolijte destilirano vodo





- aktivirana je zaščita za prenizek nivo olja (dolijte olje)
- zrak v vodu goriva

### 19.3.2 Zaustavitev generatorja



#### NAPOTEK

Preden izključite motor, izključite vse električne naprave iz generatorja. Če stroja dlje časa niste uporabljali, pustite, da po izključitvi vseh električnih naprav teče še približno 5 minut. Na ta način se bo pospešilo ohlajevanje motorja.

- Varnostni avtomat dajte na "OFF".
- Vžigalni ključ obrnite v levo, v položaj „OFF“.
- Zaprite pipo za gorivo.

### 19.3.3 Priključitev porabnikov električnega toka

Ko generator obratuje z nazivnim številom vrtljajev, lahko nanj priključite porabnike električnega toka.

Naprave obvezno priključite na generator v naslednjem vrstnem redu.

Najprej priključite na generator naprave z velikimi obremenitvami. Če vse brezhibno deluje, lahko zraven priključite naprave z manjšimi obremenitvami. Če se generator izklopi, je lahko razlog ta, da je obremenitev previsoka.



#### NAPOTEK

Pazite, da ne prekoračite maksimalne izhodiščne zmogljivosti generatorja.

Če se pojavijo problemi, takoj zaustavite generator in odpravite napako.  
Na DC-modulu z enosmerno napetostjo 12V je maksimalni tok 8,3 A.



#### PREVIDNOST

Pazite, da je priključitev pravilna:

Rdeči priključek je pozitivni pol napajanja (+). Črni priključek pa je negativni pol napajanja (-).

## 20 VZDRŽEVANJE

Stroj ne zahteva veliko vzdrževanja in ima malo delov, ki potrebujejo vzdrževanje. Motnje ali okvare, ki lahko vplivajo na varnost dela s strojem, dajte takoj odstraniti.

### 20.1 Tabela vzdrževanja

Redno izvajajte vzdrževalna dela na agregatu (vsakih nekaj mesecev ali na določeno število obratovalnih ur).

	Pred vsako uporabo	Po prvem mesecu ali po 20 obratovalnih urah	Vsake 3 mesece ali na vsakih 100 obratovalnih ur	Vsake 6 mesecev ali na vsakih 500 obratovalnih ur
Kontrola goriva, po potrebi dolijte gorivo	O			
Iztekanje olja ali goriva iz stroja	O			
Kontrola nivoja olja, po potrebi dolijte olje	O			
Kontrola vijakov, če so se zrahljali ali odvili	O			O
Menjava olja		(O)	O	
Menjava dizelskega goriva		(O)		



Čiščenje zračnega filtra				0
Čiščenje ali menjava filtra za dizelsko gorivo				0
Kontrola voda za dizelsko gorivo, po potrebi zamenjajte vod				0
Kontrola nivoja elektrolitske tekočine v bateriji	1 krat na mesec			

1. Če generator uporabljate v umazanem okolju, je potrebno izvajati kontrolo in vzdrževanje bolj pogosto.

2. Če uporabnik nima ustreznega orodja ali dovolj znanja, naj vzdrževalna dela na stroju izvaja oseba, ki je strokovno usposobljena za tovrstno delo.

### 20.1.1 Menjava olja

	<b>OPOZORILO</b>
	Olje je potrebno pravilno odstraniti. Pri menjavi olja preprečite razlitje olja. V primeru, da se je olje razlilo v okolje (npr. pri uporabi oljne kadi ali če olje kaplja v stroj) razlito olje obrišite s krpo in nato krpo pravilno odstranite v skladu s predpisi. Motornega olja v nobenem primeru ne odstranjujte skupaj z gospodinjski odpadki.

	<b>NAPOTEK</b>
	Staro olje izpustite pri segretem motorju (lažje odtekanje).

Postopek:

1. Odstranite vijak za izpust olja.
2. Pustite, da staro olje popolnoma odteče v posodo.
3. Ponovno namestite vijak za izpust olja.
4. Vlijte sveže olje priporočene stopnje.
5. Preverite nivo olja in znova privijte merilno palico za olje.

### 20.1.2 Transport / skladiščenje

Da iz generatorja med transportom ali vmesnim skladiščenjem ne bi uhajalo dizelsko gorivo, mora biti izklopljen in uskladiščen v navpičnem položaju.

#### **Pri transportu električnega agregata storite naslednje:**

- Prepričajte se, da iz rezervoarja ne more iztekati dizelsko gorivo.
- Če se generator nahaja v vozilu, ne sme biti vklopljen. Če želite zagnati generator, ga vzemite iz vozila, ker lahko obratuje samo na prostem.
- Med transportom generatorja se izogibajte postankom na soncu. Če je generator dlje časa v zaprtem vozilu, se lahko gorivo vname.

Če nameravate agregat skladiščiti dlje časa, pred skladiščenjem storite naslednje: prepričajte se, da je kraj skladiščenja čist in suh.

	<b>NAPOTEK</b>
	Ko stroj skladiščite, morata biti z dovodni in izpustni ventil zaprta. Zato potegnite vrvico zaganjalnika do točke, kjer začutite upor (kompresijska točka).



## 20.2 Odstranjevanje



Stroja ne odlagajte v običajni zabojnik za odpadke. Za informacije o odstranitvi kontaktirajte vaše lokalne oblasti. Če pri vašem specializiranem trgovcu kupite nov stroj, je trgovec dolžan prevzeti vaš stari stroj.

## 21 ODPRAVLJANJE NAPAK

Predn začnete z odpravljanjem napak, izključite stroj iz električnega omrežja.

Napaka	Možen vzrok	Odprava napake
<b>Motor ne vžge</b>	<ul style="list-style-type: none"><li>•Pipa za gorivo je zaprta</li><li>•Ni goriva</li><li>•Premalo olja v rezervoarju za olje</li><li>•Zrak v vodu dizelskega goriva</li><li>•Baterija je prešibka</li></ul>	<ul style="list-style-type: none"><li>•Pipo za gorivo dajte na „ON“</li><li>•Dolijte gorivo</li><li>•Dolijte olje</li><li>•Prezračite vod dizelskega goriva</li><li>•Baterijo napolnite z ustreznim polnilnikom</li></ul>
<b>Motor teče neenakomerno</b>	<ul style="list-style-type: none"><li>•Napačno gorivo</li><li>•Zrak v vodu dizelskega goriva</li></ul>	<ul style="list-style-type: none"><li>•Uporabite pravo gorivo</li><li>•Prezračite vod dizelskega goriva</li></ul>
<b>Motor ima premalo moči</b>	<ul style="list-style-type: none"><li>•Zamazan zračni filter</li><li>•</li></ul>	<ul style="list-style-type: none"><li>•Očistite dele filtra, po potrebi filter zamenjajte</li></ul>
<b>Nizka izhodna napetost pod obremenitvijo</b>	<ul style="list-style-type: none"><li>•Prevelika obremenitev</li></ul>	<ul style="list-style-type: none"><li>•Zmanjšajte obremenitev</li></ul>
<b>Neenakomerna izhodna napetost</b>	<ul style="list-style-type: none"><li>•Neenakomerna obremenitev</li></ul>	<ul style="list-style-type: none"><li>•Popolnoma odstranite vso obremenitev. Zatem posamično vzpostavite vsako obremenitev, da ugotovite, katera obremenitev povzroča neenakomerno delovanje</li></ul>
<b>Hrupno delovanje</b>	<ul style="list-style-type: none"><li>•Zrahljani vijalni spoji</li><li>•</li></ul>	<ul style="list-style-type: none"><li>•Trdno zategnite vse montažne vijake</li></ul>

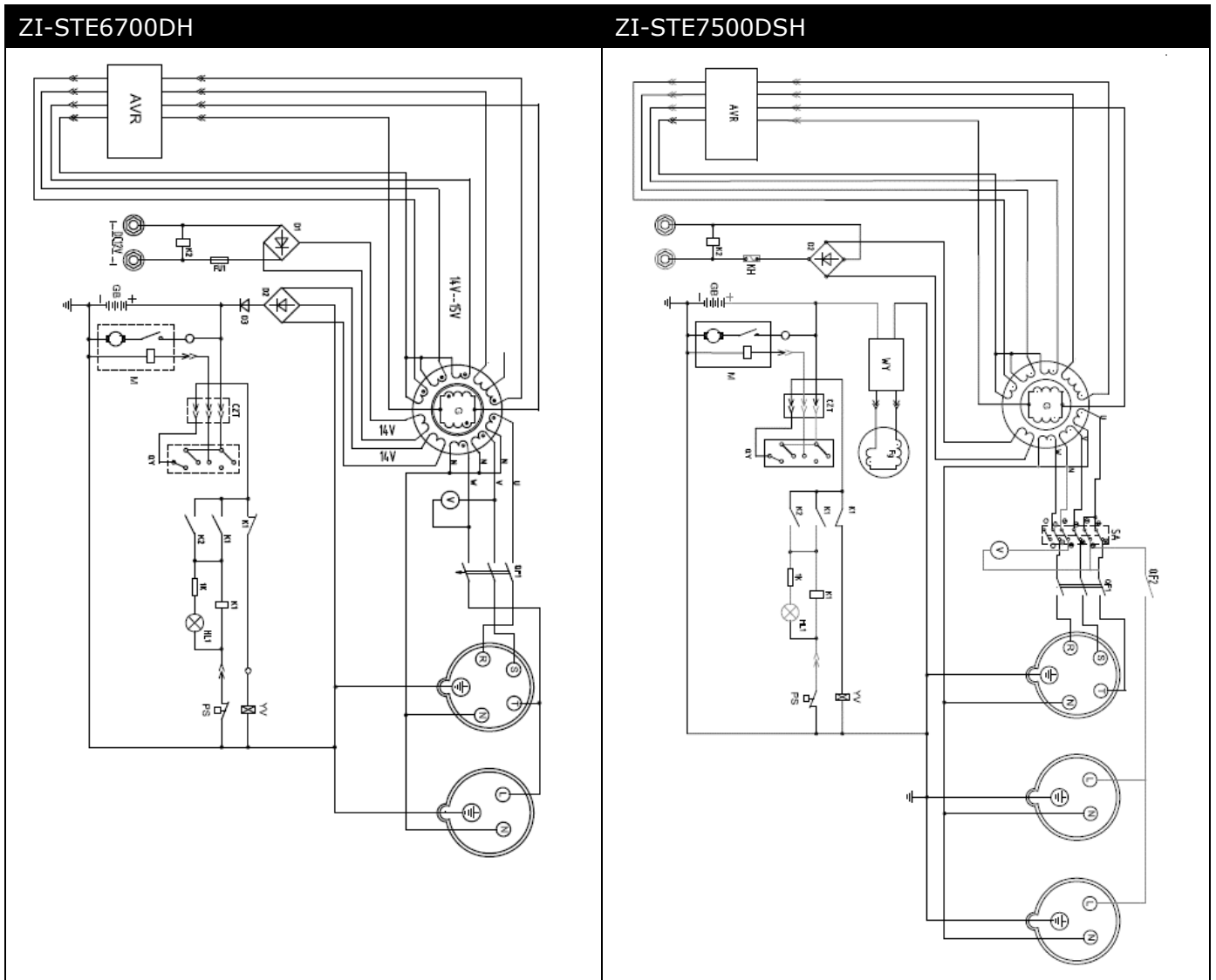


### NAPOTEK

Če sami ne morete opraviti nujnih popravil ali niste zanje ustrezno usposobljeni, se lahko za odpravo problema vedno obrnete na eno od servisnih služb.



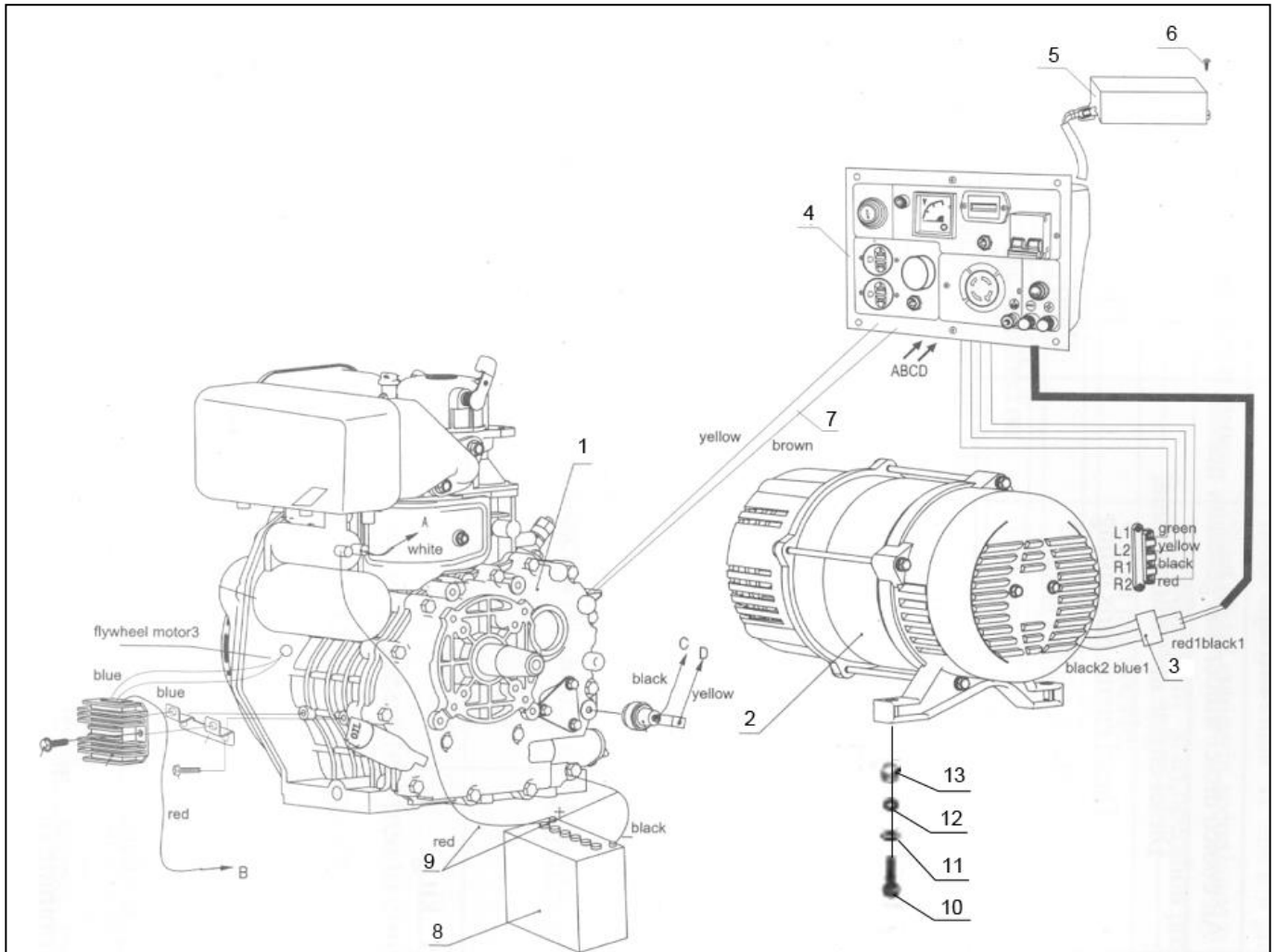
## 22 SCHALTPLAN / WIRING DIAGRAM





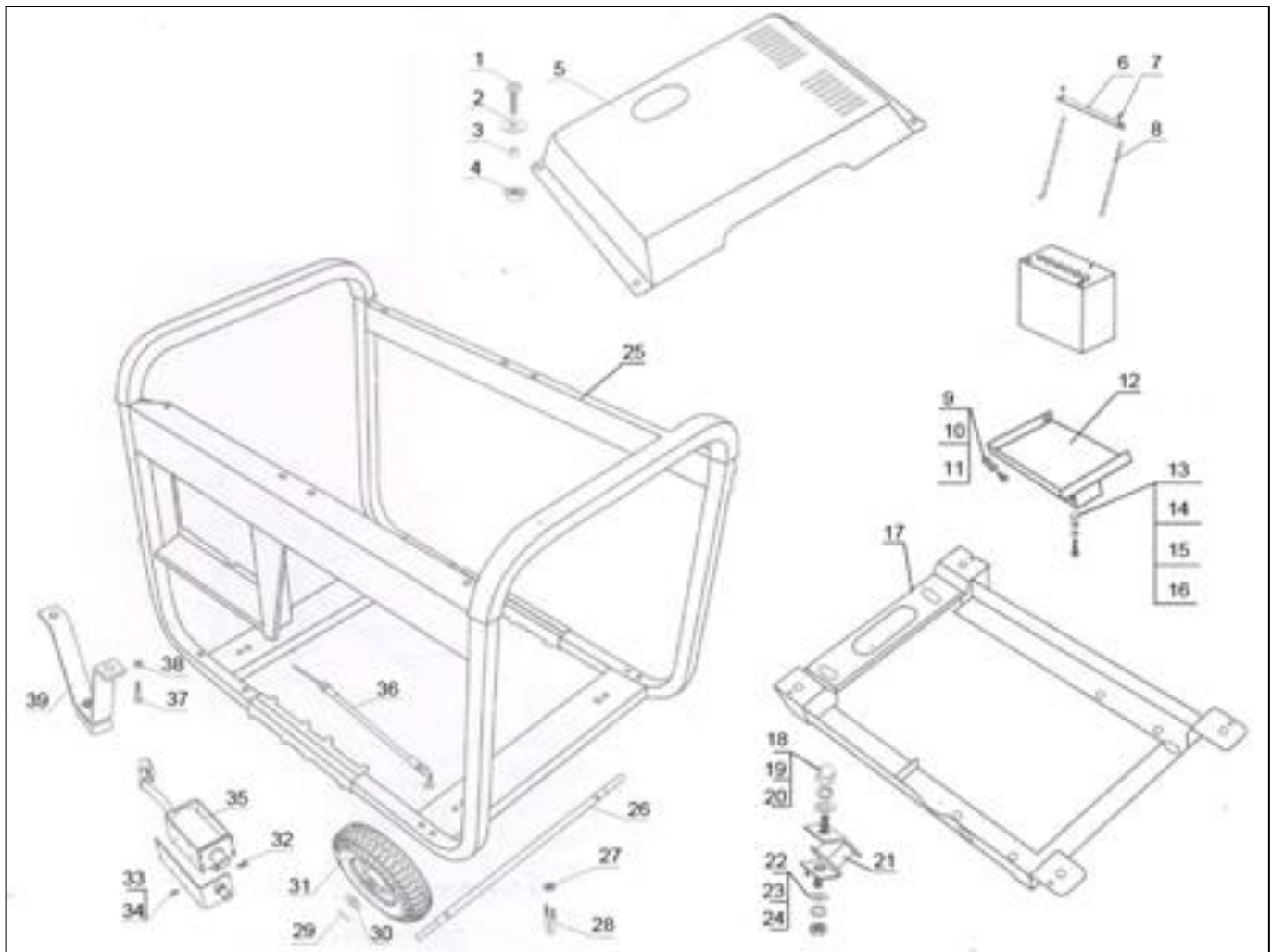
## 23 EXPLOSIONSZEICHNUNGEN / EXPLODED DRAWINGS / RAZSTAVLJENA RISBA

### 23.1 STE6700DH



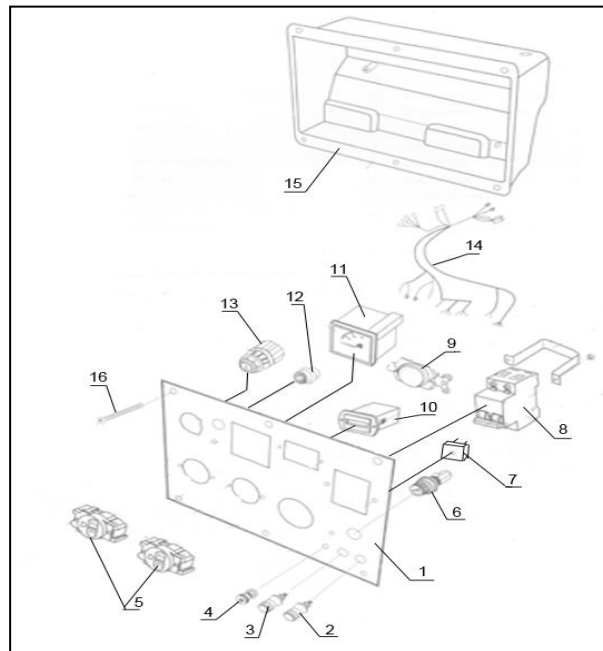
#### Engine-Generator Assembly

No	Description	No	Description
<b>1</b>	Diesel engine	<b>8</b>	Battery
<b>2</b>	Generator	<b>9</b>	Battery Cable
<b>3</b>	Connector assembly	<b>10</b>	Bolt M10x45
<b>4</b>	Output panel assembly	<b>11</b>	Flat washer 10
<b>5</b>	Capacitance	<b>12</b>	Spring washer 10
<b>6</b>	Bolt M6x22	<b>13</b>	Nut M10
<b>7</b>	Throttle cable		



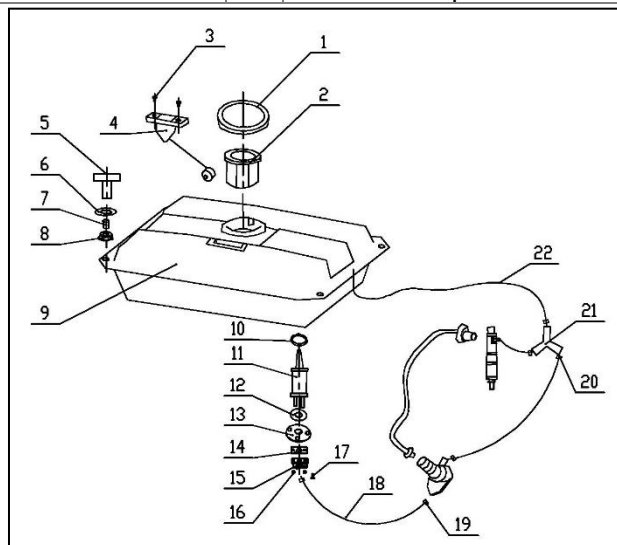
### Frame Assembly

No	Description	No	Description
1	Bolt M6x22	21	Rubber mount
2	Big Flat washer 6	22	Nut M10
3	Sheath	23	Spring washer 10
4	Cushion	24	Flat washer 10
5	Engine Cover	25	Generator frame
6	Battery tie down	26	Axle
7	Butterfly nut M6	27	Nut M6
8	Tie down hooks	28	U bolt
9	Nut M6	29	Split pin
10	Bolt M6x40	30	Big Flat washer 20
11	Flat washer 6	31	Solid wheels
12	Battery tray	32	Screw M3x8
13	Bolt M10x20	33	Spring washer 3
14	Spring washer 10	34	Flat washer 3
15	Flat washer 10	35	Electromagnet
16	Nut M10	36	Throttle cable
17	Bracket	37	Bolt M8x40
18	Nut M10	38	Nut M8
19	Spring washer 10	39	Bracket
20	Flat washer 10		



**Electric Panel**

No	Description	No	Description	No	Description
1	Steel panel	7	Rectifier	13	Starter switch
2	Red wire holder	8	Breaker	14	Wiring harness
3	Black wire holder	9	Relay	15	Electric box
4	Grounded bolt	10	Hour meter	16	Nut M6x12
5	Socket 230V / 400V	11	Voltmeter		
6	DC fuse	12	Oil alert lamp		

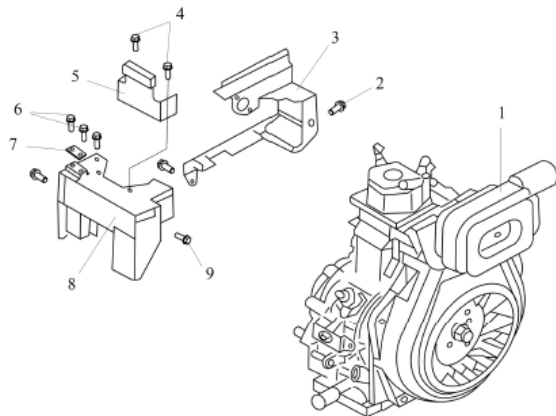


**Fuel System**

No	Description	No	Description	No	Description
1	Fuel tank cover	9	Fuel tank	17	Screwe M5x10
2	Cup of fuel filter	10	Gasket-filtering core	18	Fuel inlet pipe
3	Screw M5x10	11	Fuel filter	19	Clip 13
4	Buoy for oil level indication	12	Gasket-fuel filter	20	Clip 9
5	Bolt M6x22	13	Fuel filter connect cover	21	Pipe tee
6	Big Flat washer 6	14	Gasket-fuel drain	22	Fuel overfill pipe
7	Sheath	15	Fuel drain cock		
8	Cushion	16	Nut M6		

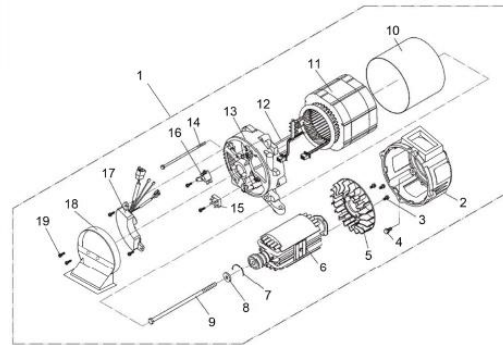


## 23.2 STE 7500DSH



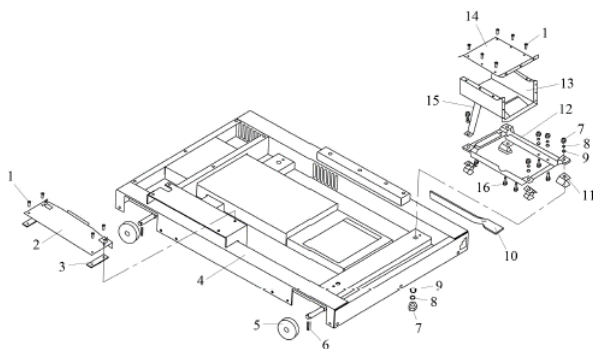
1、 Diesel Engine Assembly

No.	Part.NO	Description	Qty.
1		Air Cooled Diesel	1
2		Bolt M8*16	2
3		Front Air Cover Weldment	1
4		Bolt M8*16	2
5		Buffer Support Assy	1
6		Bolt M6*22	2
7		Fuel Pipe Pressure Plate Assy	2
8		Rear Air Cover Weldment	1
9		Bolt M6*12	3



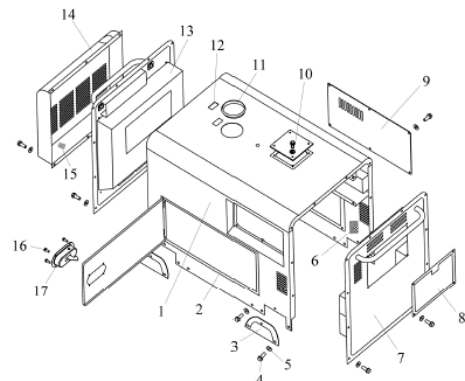
2、 Electric Machine Assembly

No.	Part.NO	Description	Qty.
1		Three-phase Electrical Machinery Assembly	1
2		Electical Machinery Forepart Cover	1
3		Self-Tapping Locking Scerw M5	3
4		Bolt M8*30	4
5		Electical Machinery Fan	1
6		Generator Rotator	1
7		Clip Ring	1
8		Pull-through Shaft Bolt Washer	1
9		Pull-through Shaft Bolt M10*265	1
10		Electical Machinery Control Plate	1
11		Electical Machinery Stator	1
12		Bolt M5	2
13		Electical Machinery Rare Cover	1
14		Bolt M6*185	4
15		Carbon Brush	1
16		Gratz Rectifier	1
17		Excitation AVR	1
18		Electical Machinery Boosting Air Cover	1
19		Self-tapping Locking Scerw	2



1、 Chassis Assembly

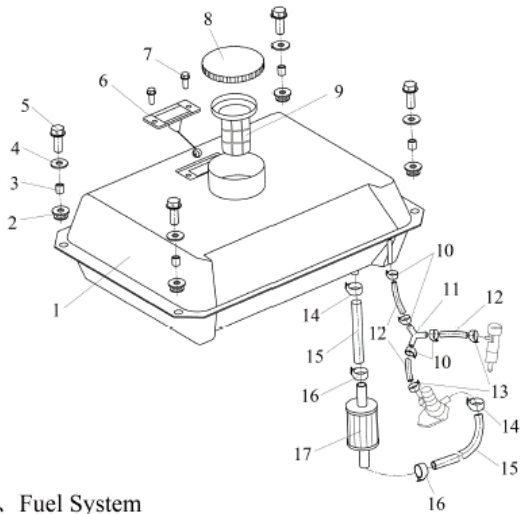
No.	Part.NO	Description	Qty.
1		Bolt M6*18	13
2		Accumulator Supporter	1
3		Accumulator Supporter Washer	2
4		Chassis Weldment	1
5		Foot Wheel	4
6		Cotter Pin	4
7		Nut M10	14
8		Elastic Gasket 10	14
9		Gasket 10	16
10		Brake spring Assembly	1
11		Cushion Assy	4
12		Housing Base Weldment	1
13		Lower Body of Heat Insulation Weldment	1
14		Heat Insulation Cover	1
15		Supporter of Heat Insulation Weldment	1
16		Bolt M10*45	6



2、 Housing Unit Assembly

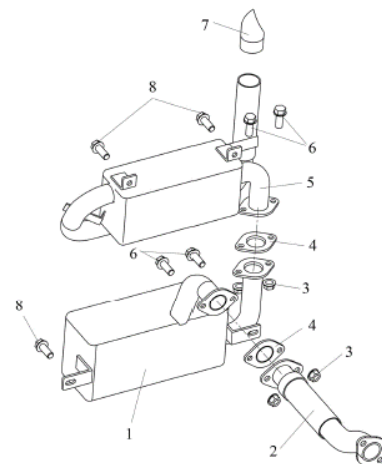
No.	Part.NO	Description	Qty.
1		Housing Weldment	1
2		Door Seal Pad	1
3		Wheel cover	4
4		Bolt M6*16	58
5		Big Gasket	58
6		Sponge	1
7		Right Side Plate Weldment	1
8		Air Cleaner Cover	1
9		Rear Plate Weldment	1
10		Observation hole cover	1
11		Fuel tank Vent Cushion	1
12		Window Mount Sheath and Plexiglass	1
13		Left Side Plate Weldment	1
14		Radiator Unit	1
15		Asbestos	1
16		Screw M5*12	4
17		Lock	1





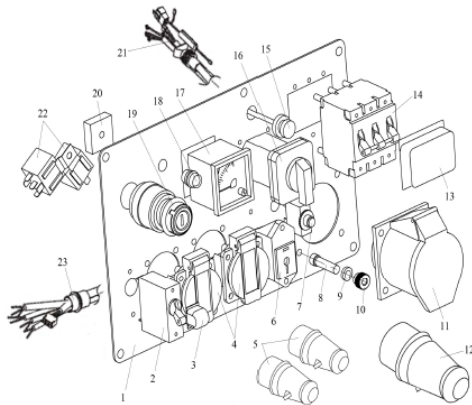
5、Fuel System

No.	Part.NO	Description	Qty.
1		Fuel Tank Weldment	1
2		Cushion	4
3		Sheath	4
4		Big Gasket 6	4
5		Bolt M6*22	4
6		Oil Indicator Assy	1
7		Screw M5*12	2
8		Fuel Tank Cover Assy	1
9		Filler Filter	1
10		Clip $\Phi 9$	4
11		Three way pipe	1
12		Oil Return Pipe	3
13		Clip $\Phi 8$	2
14		Clip $\Phi 13$	2
15		Fuel Pipe	2
16		Clip $\Phi 12$	2
17		Fuel Filter Core	1



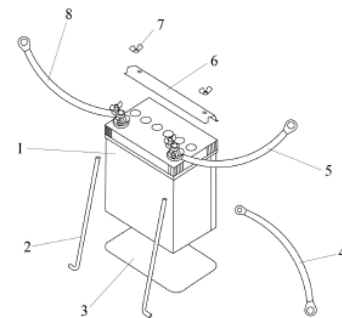
6、Muffler Assembly

No.	Part.NO	Description	Qty.
1		One-lever Muffler Assy	1
2		Exhaust Pipe Assy	1
3		Nut M8	4
4		Exhaust Pipe Washer	2
5		Second-lever Muffler Assy	1
6		Bolt M8*25	4
7		End Gas Outlet Hose	1
8		Bolt M8*16	4



7、Panel Assembly

No.	Part.NO	Description	Qty.
1		Instrument Panel	1
2		Liquid magnetic circuit breaker 1P14A	1
3		Waterproof cover 1P	1
4		16A250V European Receptacle	2
5		16A250V European Pin	2
6		T-type socket	1
7		Overload Switch	1
8		Bolt M6*22	1
9		Nut M6	1
10		Grounding Screw Cap	1
11		16A 380-415V Three-phase Receptacle	1
12		16A 380-415V Three-phase Pin	1
13		Waterproof cover 3P	1
14		Liquid magnetic circuit breaker 3P8A	1
15		Pressure relief valve	1
16		Transformation Switch	1
17		Voltmeter 0-450V	1
18		Oil Pressure Alerting Lamp	1
19		Starting Key	1
20		Rectifier bridge	1
21		Circuitry Setting Sheath	1
22		Relay	2
23		Wiring Harness Setting Sheath	1



8、Accumulator

No.	Part.NO	Description	Qty.
1		Accumulator 12V 30Ah	1
2		Accumulator Mount Rod	2
3		Accumulator Washer	1
4		Generator Wiring Earth Terminal	1
5		Accumulator Cathode Wiring Clip	1
6		Accumulator Pressure Plate	1
7		Butterfly Nut M6	2
8		Accumulator Positive Wiring Clip	1



## 24 ERSATZTEILE / SPARE PARTS / REZERVNI DELI

### 24.1 Ersatzteilbestellung / spare parts order / Naročanje rezervnih delov

**(DE)** Mit ZIPPER-Ersatzteilen verwenden Sie Ersatzteile, die ideal aufeinander abgestimmt sind. Die optimale Passgenauigkeit der Teile verkürzen die Einbauzeiten und erhöhen die Lebensdauer.

#### HINWEIS

**Der Einbau von anderen als Originalersatzteilen führt zum Verlust der Garantie!**

Daher gilt: Beim Tausch von Komponenten/Teilen nur Originalersatzteile verwenden

Beim Bestellen von Ersatzteilen verwenden Sie bitte das Serviceformular, das Sie am Ende dieser Anleitung finden. Geben Sie stets Maschinentype, Ersatzteilnummer sowie Bezeichnung an. Um Missverständnissen vorzubeugen, empfehlen wir mit der Ersatzteilbestellung eine Kopie der Ersatzteilzeichnung beizulegen, auf der die benötigten Ersatzteile eindeutig markiert sind.

**Oder nutzen sie die Online-Bestellmöglichkeit über den Ersatzteilkatalog bzw. Ersatzteilanforderungsformular auf unserer Homepage**

[Bestelladresse](#) sehen Sie unter [Kundendienstadressen im Vorwort dieser Dokumentation](#).

**(EN)** With original ZIPPER spare parts you use parts that are attuned to each other shorten the installation time and elongate your machines lifespan.

#### NOTICE

**The installation of other than original spare parts voids the warranty!**

So you always have to use original spare parts

When you place a spare parts order please use the service formular you can find in the last chapter of this manual. Always take a note of the machine type, spare parts number and partname. We recommend to copy the spare parts diagram and mark the spare part you need.

**Or use the electronic ordering opportunity via the spare parts catalogue or spare parts request form on our homepage**

[You find the order address in the preface of this operation manual.](#)

**(SL)** Z rezervnimi deli ZIPPER lahko uporabite nadomestne dele, ki so popolnoma usklajeni. Natančnost prileganja delov skrajša čas namestitve in podaljša življenjsko dobo stroja.

#### OPOMBA

**Namestitev drugih originalnih rezervnih delov povzroči izgubo garancije!** Pri zamenjavi komponent / delov uporabite samo originalne nadomestne dele!

Pri naročanju nadomestnih delov uporabite servisni obrazec, ki je naveden na koncu tega priročnika. Vedno navedite vrsto naprave, številko rezervnega dela in ime. Da bi preprečili nesporazume, priporočamo, da rezervni del naročite z izvodom risbe rezervnih delov, na kateri so jasno označeni rezervni deli.

[Naslov naročila je mogoče najti pod naslovom službe za stranke v predgovoru te dokumentacije.](#)

**(DE)** Den elektronischen Ersatzteilkatalog finden Sie auf unserer Homepage (Ersatzteile)

**(EN)** For electronic spare-parts catalogue please refer to our homepage (spare-parts)



## 26 GEWÄHRLEISTUNG (DE)

### 1.) Gewährleistung:

Die Fa. ZIPPER Maschinen gewährt für mechanische und elektrische Bauteile eine Gewährleistungsfrist von 2 Jahren für den Hobby Einsatz; bei gewerblichem Einsatz besteht eine Gewährleistung von 1 Jahr, beginnend ab dem Erwerb des Endverbrauchers/Käufers. Treten innerhalb dieser Frist Mängel auf, welche nicht auf im Punkt 3 angeführten Ausschlussdetails beruhen, so wird die Fa. Zipper nach eigenem Ermessen das Gerät reparieren oder ersetzen.

### 2.) Meldung:

Damit die Berechtigung des Gewährleistungsanspruches überprüft werden kann, muss der Käufer seinen Händler kontaktieren; dieser meldet schriftlich den aufgetretenen Mangel am Gerät der Fa. Zipper. Bei berechtigtem Gewährleistungsanspruch wird das Gerät beim Händler von Zipper abgeholt. Retoursendungen ohne vorheriger Abstimmung mit der Fa. Zipper werden nicht akzeptiert und angenommen.

### 3.) Bestimmungen:

**a)** Gewährleistungsansprüche werden nur akzeptiert, wenn zusammen mit dem Gerät eine Kopie der Originalrechnung oder des Kassenbeleges vom Zipper Handelspartner beigelegt ist. Es erlischt der Anspruch auf Gewährleistung, wenn das Gerät nicht komplett mit allen Zubehörteilen zur Abholung gemeldet wird.

**b)** Die Gewährleistung schließt eine kostenlose Überprüfung, Wartung, Inspektion oder Servicearbeiten am Geräte aus. Defekte aufgrund einer unsachgemäßen Benutzung durch den Endanwender oder dessen Händler werden ebenfalls nicht als Gewährleistungsanspruch akzeptiert. Z.B.: Verwendung von falschem Treibstoffen, Frostschäden in Wasserbehältern, Treibstoff über Winter im Benzintank des Gerätes.

**c)** Ausgeschlossen sind Defekte an Verschleißteilen wie : Kohlebürsten, Fangsäcke, Messer, Walzen, Schneideplatten, Schneideeinrichtungen, Führungen, Kupplungen, Dichtungen, Laufräder, Sageblätter, Spaltkreuze, Spaltkeile, Spaltkeilverlängerungen, Hydrauliköle, Öl,- Luft-u. Benzinfilter, Ketten, Zündkerzen, Gleitbacken usw.

**d)** Ausgeschlossen sind Schäden an den Geräten verursacht durch: Unsachgemäße Verwendung, Fehlgebrauch des Gerätes; nicht seinem normalen Verwendungszweckes entsprechend; Nichtbeachtung der Bedienungs-u. Wartungsanleitung; Höhere Gewalt; Reparaturen oder technische Änderungen durch nicht autorisierte Werkstätten oder Kunden selbst. Durch Verwendung von nicht originalen Zipper Ersatz- oder Zubehörteilen.

**e)** Entstandene Kosten ( Frachtkosten ) und Aufwendungen bei nichtberechtigten Gewährleistungsansprüchen werden nach Überprüfung unseres Fachpersonals dem Kunden oder Händler in Rechnung gestellt.

**f)** Geräte außerhalb der Gewährleistungsfrist: Reparatur erfolgt nur nach Vorkasse oder Händlerrechnung gemäß des Kostenvoranschlages (inkl. Frachtkosten) der Fa. Zipper.

**g)** Gewährleistungsansprüche werden nur für den Kunden eines Zipper Händlers, der das Gerät direkt bei der Fa. Zipper erworben hat, gewährt. Diese Ansprüche sind nicht übertragbar bei mehrfacher Veräußerung des Gerätes.

### 4.) Schadensersatzansprüche und sonstige Haftungen:

Die Fa. Zipper haftet in allen Fällen nur beschränkt auf den Warenwert des Gerätes. Schadensersatzansprüche aufgrund schlechter Leistung, Mängel, sowie Folgeschäden oder Verdienstausfälle wegen eines Defektes während der Gewährleistungsfrist werden nicht anerkannt. Die Fa. Zipper besteht auf das gesetzliche Nachbesserungsrecht eines Gerätes.



## 27 WARRANTY GUIDELINES (EN)

### 1.) Warranty:

Company ZIPPER Maschinen GmbH grants for mechanical and electrical components a warranty period of 2 years for amateur use; and warranty period of 1 year for professional use, starting with the purchase of the final consumer. In case of defects during this period, which are not excluded by paragraph 3, ZIPPER will repair or replace the machine at its own discretion.

### 2.) Report:

In order to check the legitimacy of warranty claims, the final consumer must contact his dealer. The dealer has to report in written form the occurred defect to ZIPPER. If the warranty claim is legitimate, ZIPPER will pick up the defective machine from the dealer. Returned shippings by dealers which have not been coordinated with ZIPPER, will not be accepted and refused.

### 3.) Regulations:

**a)** Warranty claims will only be accepted, when a copy of the original invoice or cash voucher from the trading partner of ZIPPER is enclosed to the machine. The warranty claim expires if the accessories belonging to the machine are missing.

**b)** The warranty does not include free checking, maintenance, inspection or service works on the machine. Defects due to incorrect usage of the final consumer or his dealer will not be accepted as warranty claims either. Some examples: usage of wrong fuel, frost damages in water tanks, leaving fuel in the tank during the winter, etc.

**c)** Defects on wear parts are excluded, e.g. carbon brushes, collection bags, knives, cylinders, cutting blades, clutches, sealings, wheels, saw blades, splitting crosses, riving knives, riving knife extensions, hydraulic oils, oil/air/fuel filters, chains, spark plugs, sliding blocks, etc.

**d)** Also excluded are damages on the machine caused by incorrect or inappropriate usage, if it was used for a purpose which the machine is not supposed to, ignoring the user manual, force majeure, repairs or technical manipulations by not authorized workshops or by the customer himself, usage of non-original ZIPPER spare parts or accessories.

**e)** After inspection by our qualified personnel, resulted costs (like freight charges) and expenses for not legitimated warranty claims will be charged to the final customer or dealer.

**f)** In case of defective machines outside the warranty period, we will only repair after advance payment or dealer's invoice according to the cost estimate (incl. freight costs) of ZIPPER.

**g)** Warranty claims can only be granted for customers of an authorized ZIPPER dealer who directly purchased the machine from ZIPPER. These claims are not transferable in case of multiple sales of the machine.

### 4.) Claims for compensation and other liabilities:

The liability of company ZIPPER is limited to the value of goods in all cases. Claims for compensation because of poor performance, lacks, damages or loss of earnings due to defects during the warranty period will not be accepted. ZIPPER insists on its right to subsequent improvement of the machine.



## 28 GARANCIJA (SL)

### 1.) Garancija:

Firma ZIPPER Maschinen daje 2-letno garancijo na mehanske in električne sestavne dele za neprofesionalno uporabo. Za profesionalno uporabo daje 1-letno garancijo, ki začne teči od dneva nakupa s strani končnega uporabnika/kupca. Če se v tem obdobju pokažejo na stroju napake, ki se ne nanašajo na primere, ki so navedeni v točki 3, bo firma Zipper po lastni presoji popravila ali zamenjala stroj.

### 2.) Obvestilo:

Da bi lahko preverili upravičenost reklamacije, mora kupec kontaktirati svojega trgovca, ki nato pisno obvesti firmo Zipper o napaki na stroju. Če je garancijski zahtevek upravičen, bo firma Zipper prevzela stroj pri trgovcu. Brez predhodnega dogovora s firmo Zipper, povratna pošiljka ne bo prevzeta.

### 3.) Določbe:

- a)** Reklamacijski zahtevki se sprejmejo le pod pogojem, da je stroju priložena kopija originalnega računa ali blagajniškega potrdila o nakupu s strani trgovskega partnerja firme Zipper. Stroj, ki se reklamira, mora biti prevzet v kompletu z vsemi pripadajočimi deli. V nasprotnem primeru pravica do reklamacije ugasne.
- b)** Reklamacija ne zajema brezplačne kontrole, vzdrževanja, inšpekcije ali servisiranja stroja. Okvare, ki so nastale zaradi nestrokovne uporabe s strani končnega uporabnika ali njegovega trgovca, prav tako ne bodo priznane kot reklamacija. Tako se na primer kot reklamacija ne upoštevajo poškodbe, ki so posledica uporabe neustreznega goriva, poškodb zaradi zamrzovanja v rezervoarjih za vodo ali goriva, ki čez zimo ostane v rezervoarju za bencin.
- c)** Izključene so okvare delov, ki se hitro obrabijo, kot so: oglene ščetke, prestrezne vreče, noži, valji, rezilne plošče, rezilne naprave, vodila, spojnice, tesnila, tekalna kolesa, žagini listi, cepilni križi, cepilni klini, podaljški klinov za cepljenje, hidravlična olja, oljni, zračni in bencinski filtri, verige, svečke, drsni bloki itd.
- d)** Izključene so okvare na stroju, ki jih povzročijo: nestrokovna uporaba, nepravilna uporaba, ki ni v skladu z običajnim namenom uporabe stroja, neupoštevanje navodil za uporabo in vzdrževanje, višja sila, popravila ali tehnične spremembe, ki so bile opravljene v nepooblaščenih delavnicah ali s strani kupca samega, uporaba neoriginalnih nadomestnih delov in neoriginalnih delov pribora, ki niso proizvedeni s strani firme Zipper.
- e)** Po pregledu reklamacijskega zahtevka s strani usposobljenega osebja firme Zipper za nastale stroške (prevozni stroški) in izdatke v primeru neupravičenih reklamacij, firma Zipper izstavi račun stranki ali trgovcu.
- f)** Stroji po poteku reklamacijskega roka: popravilo se opravi samo na osnovi predplačila ali računa trgovca na osnovi predračuna stroškov (vklj. prevozni stroški) firme Zipper.
- g)** Reklamacijski zahtevki se odobrijo samo strankam trgovca firme Zipper, ki je izdelek kupil direktno od firme Zipper. V primeru večkratne prodaje stroja, pravice iz garancije niso prenosljive.

### 4.) Zahtevki za nadomestilo škode in druga jamstva:

Firma Zipper za blagovno vrednost stroja v vseh primerih jamči le omejeno. Zahtevki za nadomestilo škode zaradi slabe učinkovitosti, napak, posledične škode ali izpada zaslužka, ki so posledica okvare, nastale v garancijskem roku, se ne priznajo. Firma Zipper vztraja na zakonski pravici do naknadnega popravila stroja.



## 29 PRODUKTBEOBACHTUNG

Wir beobachten unsere Produkte auch nach der Auslieferung.

Um einen ständigen Verbesserungsprozess gewährleisten zu können, sind wir von Ihnen und Ihren Eindrücken beim Umgang mit unseren Produkten abhängig:

- Probleme, die beim Gebrauch des Produktes auftreten
- Fehlfunktionen, die in bestimmten Betriebssituationen auftreten
- Erfahrungen, die für andere Benutzer wichtig sein können

Wir bitten Sie, derartige Beobachtungen zu notieren und an diese per E-Mail, Fax oder Post an uns zu senden:

### Meine Beobachtungen / My experiences:


**Name / name:**  
**Produkt / product:**  
**Kaufdatum / purchase date:**  
**Erworben von / purchased from:**  
**E-Mail/ e-mail:**

Vielen Dank für Ihre Mitarbeit! / Thank you for your kind cooperation!

### KONTAKTADRESSE / CONTACT:

**Z.I.P.P.E.R MASCHINEN GmbH**  
4707 Schlüsslberg, Gewerbepark 8  
AUSTRIA  
Tel :+43 7248 61116 700  
Fax:+43 7248 61116 720  
info@zipper-maschinen.at

## Product experience form

We observe the quality of our delivered products in the frame of a Quality Management policy.

Your opinion is essential for further product development and product choice. Please let us know about your:

- Impressions and suggestions for improvement.
- experiences that may be useful for other users and for product design
- Experiences with malfunctions that occur in specific operation modes

We would like to ask you to note down your experiences and observations and send them to us via FAX, E-Mail or by post:

# SERVICEFORMULAR / SERVICE FORM

Bitte kreuzen Sie eine der untenstehenden an / Please tick one box from below:

- Serviceanfrage / service inquiry  
 Ersatzteilanfrage / spare part inquiry  
 Garantierantrag / guarantee claim

## 1. Daten Antragsteller (\* sind Pflichtfelder) / senders information (\* required)

- \* Vorname, Nachname / first name, family name \_\_\_\_\_
- \* Straße, Hausnummer / street, house number \_\_\_\_\_
- \* PLZ, Ort / ZIP code, place \_\_\_\_\_
- \* Staat / country \_\_\_\_\_
- \* (Mobil)telefon / (mobile) phone \_\_\_\_\_  
*International numbers with country code*
- \* E-Mail \_\_\_\_\_
- Fax \_\_\_\_\_

## 2. Geräteinformationen / tool information

Seriennummer/serial number: \_\_\_\_\_ \*Maschinentype/machine type: \_\_\_\_\_

### 2.1 benötigte Ersatzteile / required spare parts

Ersatzteilnummer / Part No°	Beschreibung / description	Anzahl / number

### 2.2 Problembeschreibung / problem description

Bitte führen Sie in der Fehlerbeschreibung unter anderem an:  
 Was hat den Defekt verursacht bzw. was war die letzte durchgeführte Tätigkeit, bevor Ihnen das Problem/der Defekt aufgefallen ist?  
 bei Elektrodefekten: Wurde die Stromzuleitung sowie die Maschine bereits von einem Elektrofachmann geprüft

Please describe amongst others in the problem:  
 What has cause the problem/defect, what was the last activity before you noticed the problem/defect?  
 For electrical problems: Have you had checked you electric supply and the machine already by a certified electrician?

## 3. Bitte beachten

UNVOLLSTÄNDIG AUSGEFÜLLTE FORMULARE KÖNNEN NICHT BEARBEITET WERDEN!  
 GARANTIEANTRÄGE KÖNNEN AUSSCHLIESSLICH UNTER BEILAGE DES KAUFBELEGES/ABLIEFERBELEGES AKZEPTIERT WERDEN.  
 BEI ERSATZTEILBESTELLUNGEN LEGEN SIE DIESEM FORMULAR EINE KOPIE DER BETREFFENDEN ERSATZTEILZEICHNUNG BEI! MARKIEREN SIE DARAUF DIE BENÖTIGTEN ERSATZTEILE. DIES ERLEICHTERT UNS DIE IDENTIFIZIERUNG UND ERMÖGLICHT SO EINE RASCHERE BEARBEITUNG.

VIELEN DANK!

## / Additional information

INCOMPLETELY FILLED SERVICE FORMS CANNOT BE PROCESSED!  
 FOR GUARANTEE CLAIMS PLEASE ADD A COPY OF YOUR ORIGINAL SALES / DELIVERY RECEIPT OTHERWISE IT CANNOT BE ACCEPTED.  
 FOR SPARE PART ORDERS PLEASE ADD TO THIS SERVICE FORM A COPY OF THE RESPECTIVE EXPLODED DRAWING WITH THE REQUIRED SPARE PARTS BEING MARKED CLEARLY AND UNMISTAKABLE.  
 THIS HELPS US TO IDENTIFY THE REQUIRED SPARE PARTS FASTLY AND ACCELERATES THE HANDLING OF YOUR INQUIRY.

THANK YOU FOR YOUR COOPERATION!