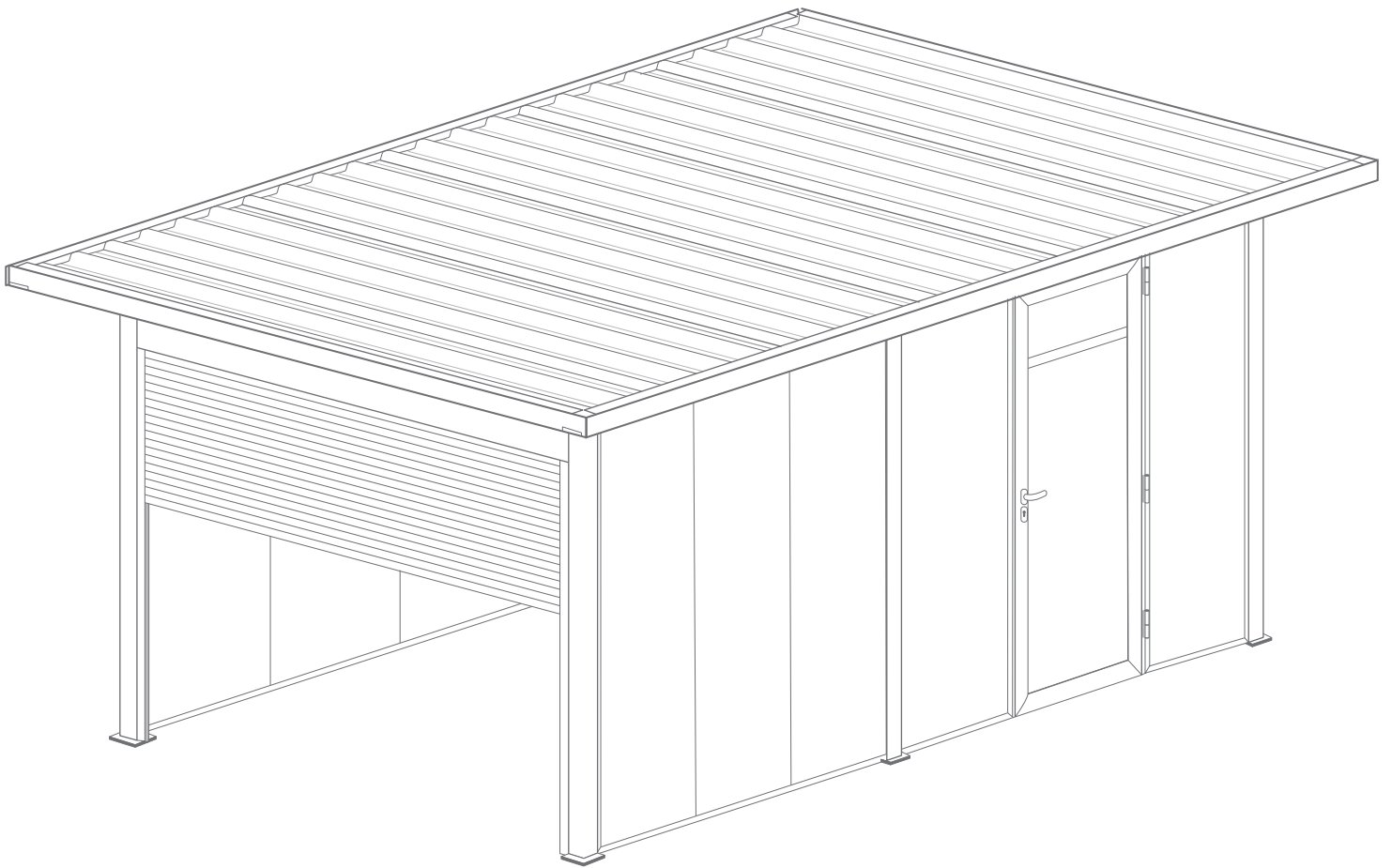


GARAGE



SICHERHEITSVORSCHRIFTEN

Bewahren Sie diese Anweisungen sorgfältig auf, sie werden für den Gebrauch Ihres Produktes nützlich sein. Die folgenden Anweisungen dienen zu Ihrer Sicherheit, bitte lesen Sie sie sorgfältig durch, bevor Sie mit der Installation fortfahren.

ACHTUNG!

Bitte lesen Sie die folgenden Anweisungen vollständig durch, bevor Sie mit der Installation Ihres Produktes beginnen.

Ihre Sicherheit hängt davon ab.

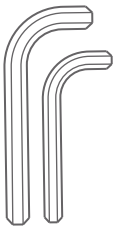
VOR BEGINN DER INSTALLATION

Überprüfen Sie den Inhalt der eingegangenen Pakete. Wenn bei dieser Prüfung ein Element defekt ist oder fehlt, bauen Sie die Struktur nicht zusammen und wenden Sie sich an unseren Kundendienst.

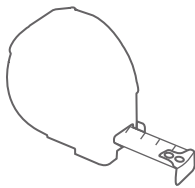
Wenn es keine Betonplatte auf dem Boden gibt, machen Sie Betonblöcke in der Höhe jedes Fußes, um die Stützen befestigen zu können.



ERFORDERLICHE WERKZEUGE



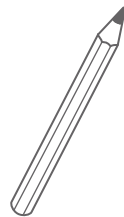
Inbusschlüssel



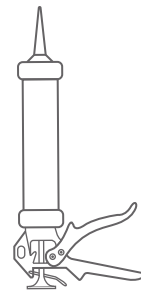
Maßband



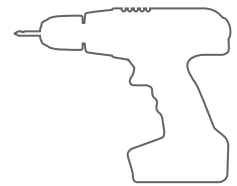
Wasserwaage



Bleistift



Silikon



Bohrmaschine und Bohrer

GELIEFERTES ZUBEHÖR



Schraube 3,9x38



Selbstbohrende Schraube 4,8x13



M8x25



Selbstbohrende Schraube 5,5x60 + 6,3x90



Schraube 6,3x75



Schraube 6.0x50



Drainagerohr + Abflussrohr



Befestigungswinkel



Griff + Schlüssel



Dübel M9x50 / M7x50



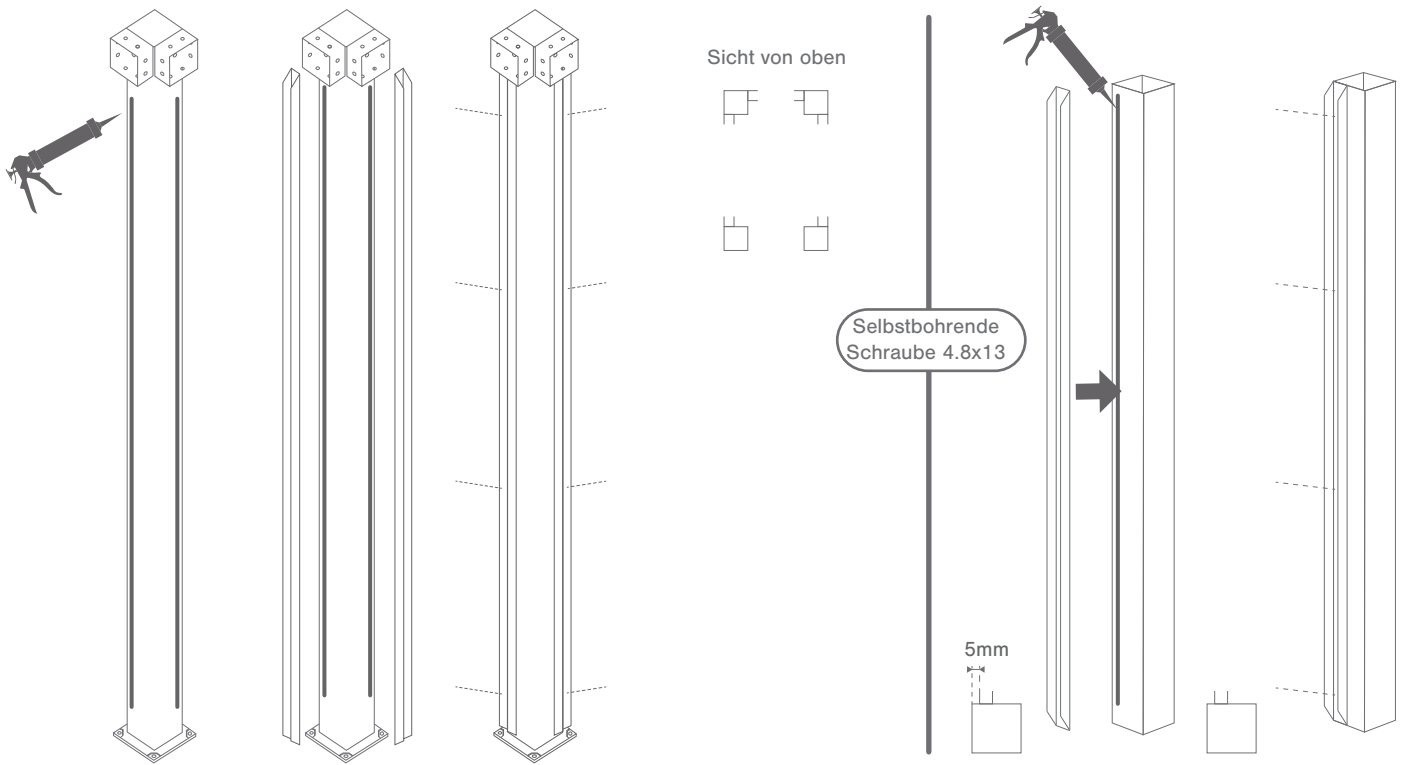
Unterlegscheibe + Wasserdichte Unterlegscheibe



Abdeckkappe 1,2 et 3

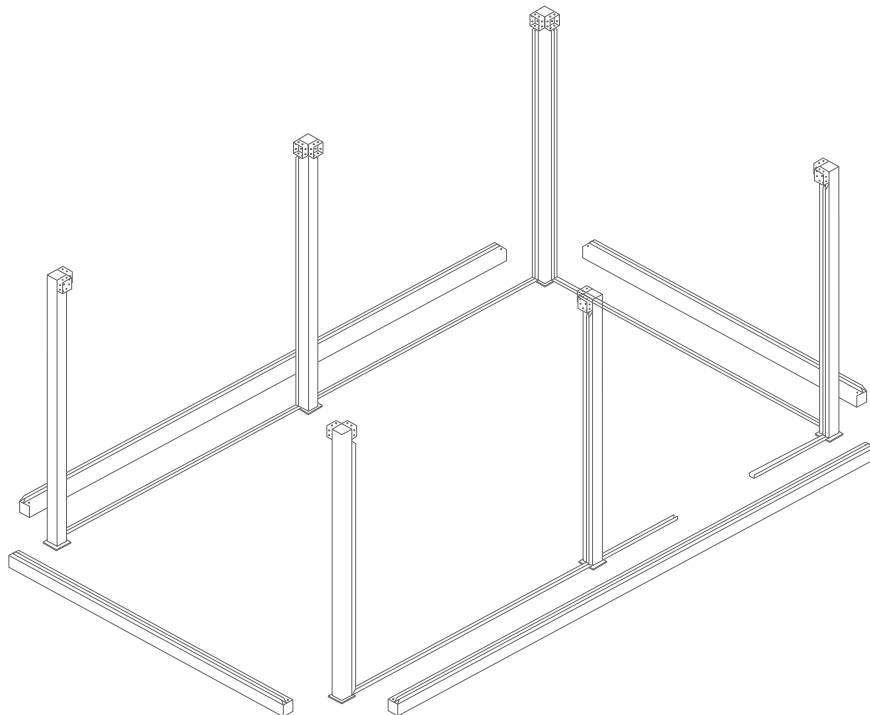
1.

Befestigen Sie die 2 Querträger an jeder Schnapp-Kupplung, silikonisieren Sie sie und schrauben Sie sie dann zusammen. Machen Sie dasselbe unter jedem Rinnenbalken mit nur 1 Querbalken.



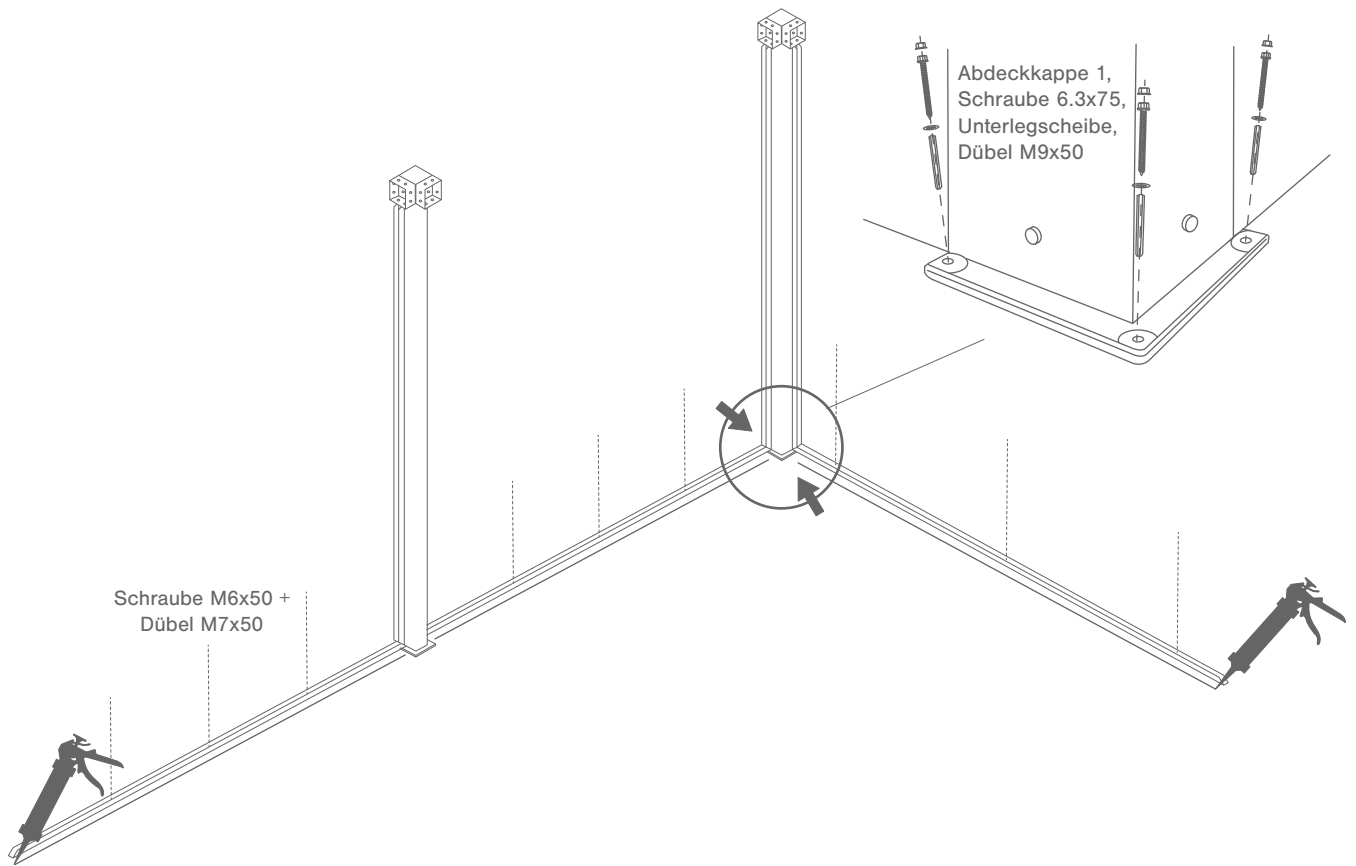
2.

Platzieren Sie die Pfosten und Schienen im Bodenbereich.



3.

Je nach Platzverhältnissen silikonisieren Sie die ersten Schienen auf dem Boden, während Sie sie in den gewählten Pfosten platzieren. Schrauben Sie dann die Schienen am Boden und an den Pfosten an.

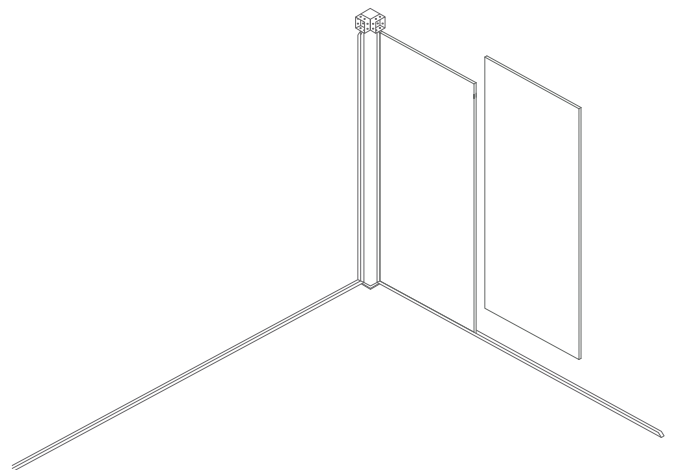
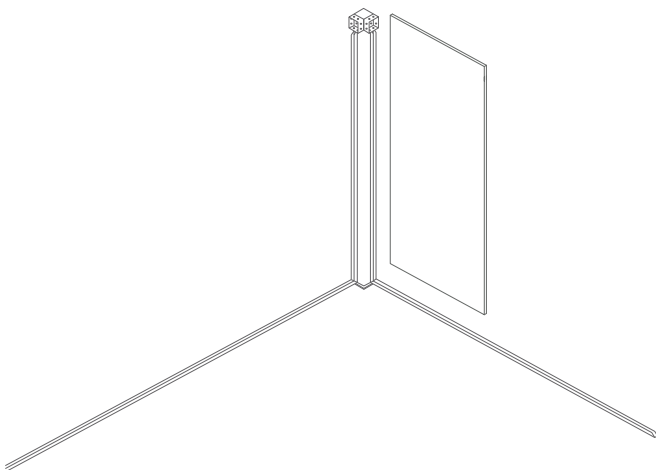


4.

Setzen Sie die 1. isolierte Trennwand ein, indem Sie sie in den Pfosten einsetzen.

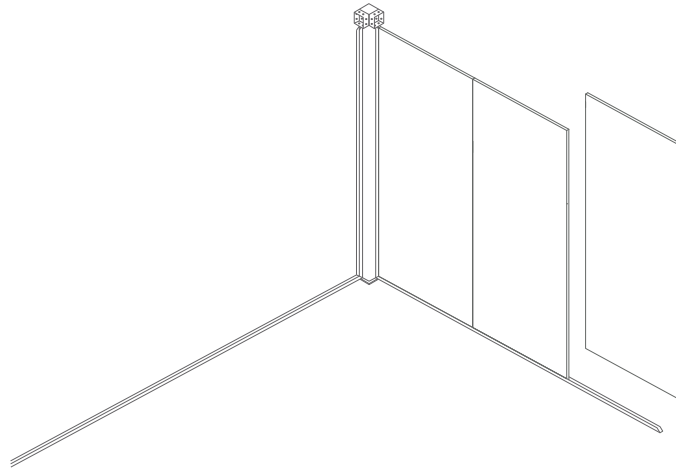
5.

Legen Sie die 2. Platte wie ein Sandwich ein.



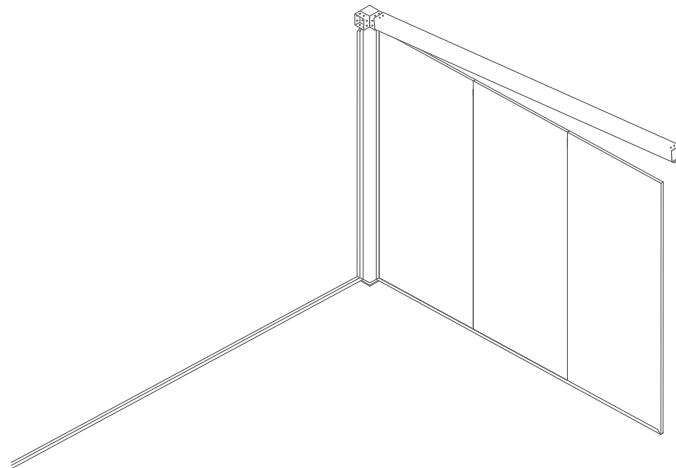
6.

Legen Sie die 3. Platte wie ein Sandwich ein.



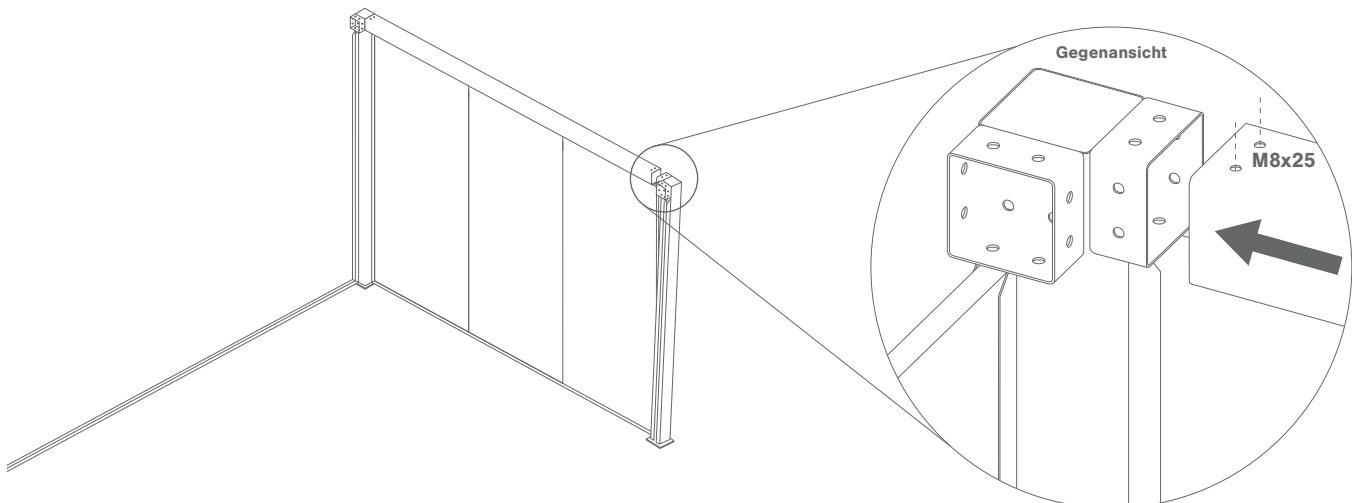
7.

Sobald alle 3 Paneele am Platz sind, bringen Sie den Träger an.



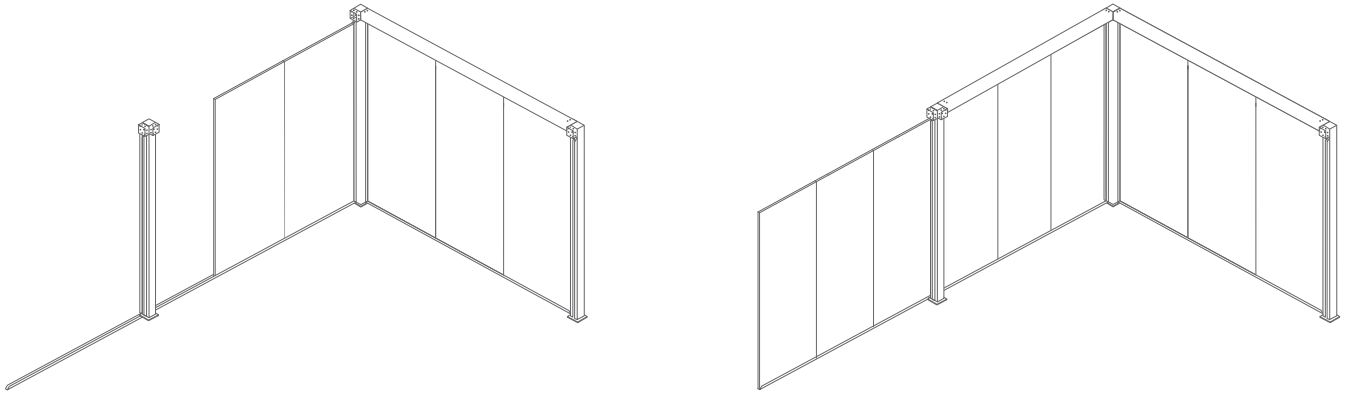
8.

Setzen Sie die Schnapp-Kupplung in den Träger ein und schrauben Sie sie mit M8x25 Schrauben zusammen.



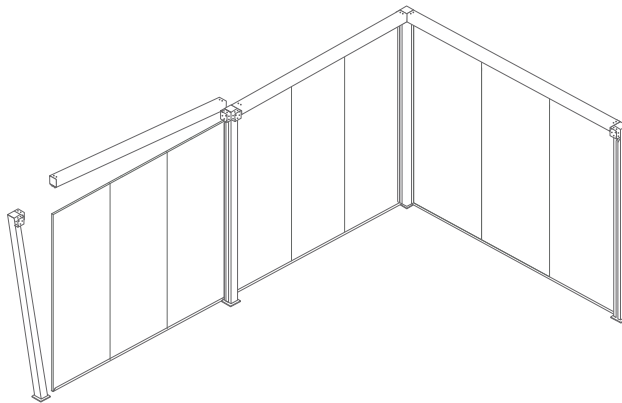
9.

Wiederholen Sie 4, 5 und 7.



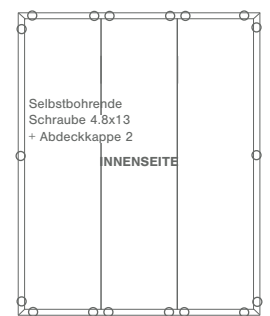
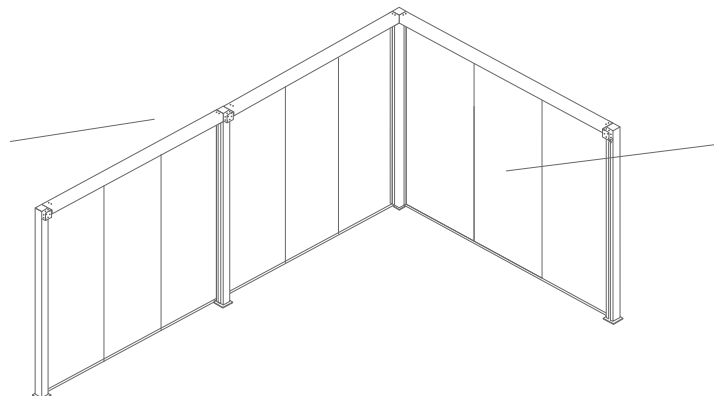
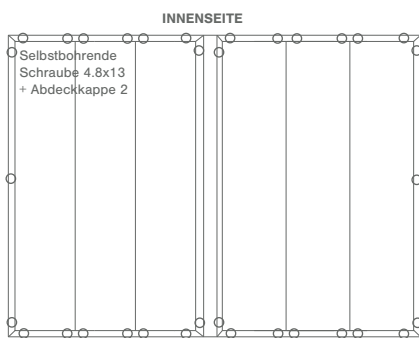
10.

Sobald die Fassade ihre 5 Sandwich-Paneele hat, montieren Sie den Träger und die Pfosten zusammen.



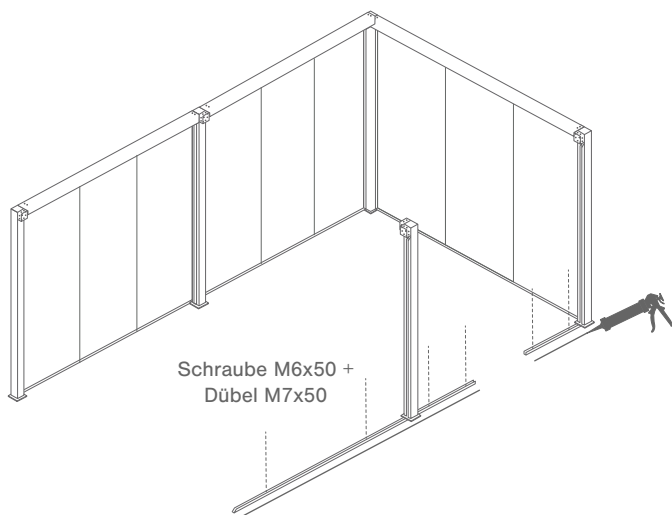
11.

Schrauben Sie von innen an den wie folgt angegebenen Stellen:



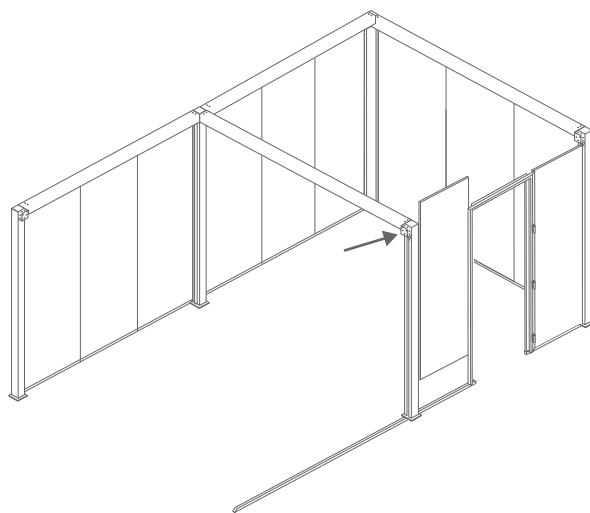
12.

Wiederholen Sie Punkt 3.



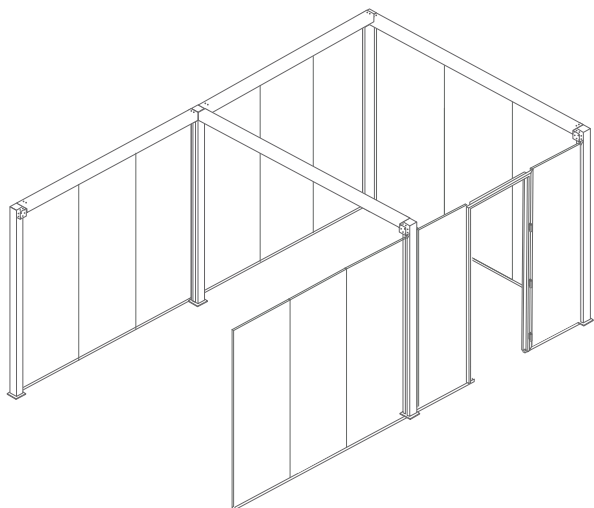
13.

Wiederholen Sie ab 4 und platzieren Sie den Türrahmen.



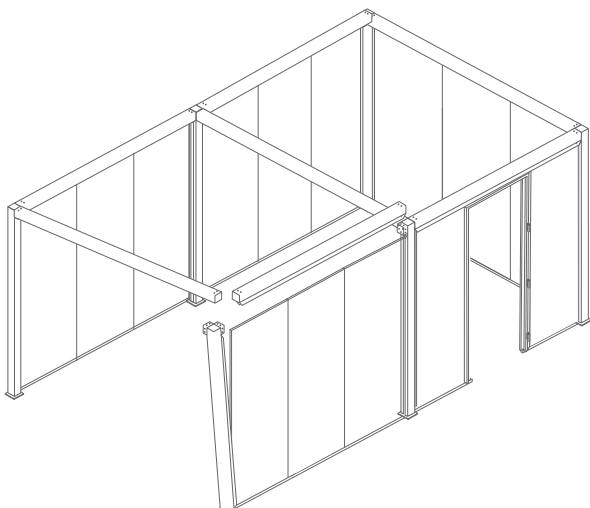
14.

Vervollständigen Sie die 3 Paneele und platzieren Sie das Ende der Tür, um die Fassade zu vervollständigen.



15.

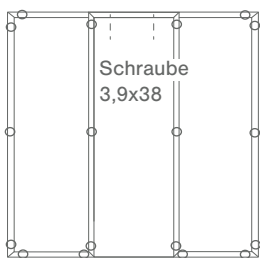
Wiederholen Sie Punkt 10



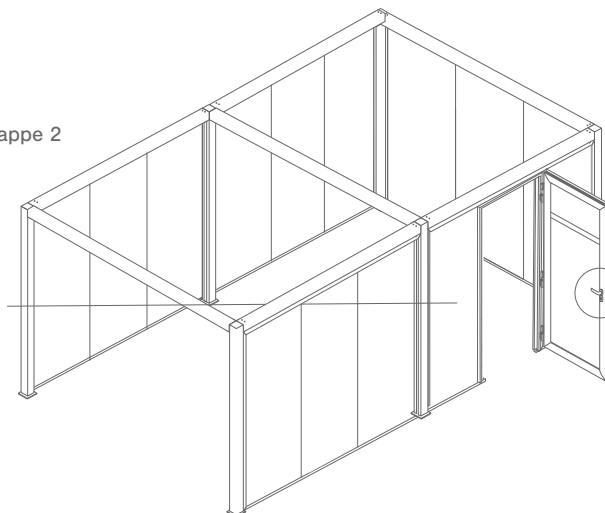
16.

Wiederholen Sie Punkt 13. Bringen Sie den Griff an der Tür an und setzen Sie dann die Tür auf ihren Rahmen.

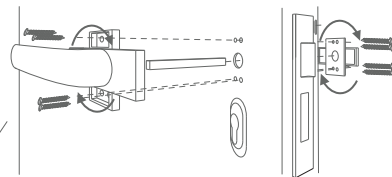
Schrauben Sie die angegebenen Stellen an:
Selbstbohrende Schraube 4.8x13 + Abdeckkappe 2



INNENSEITE



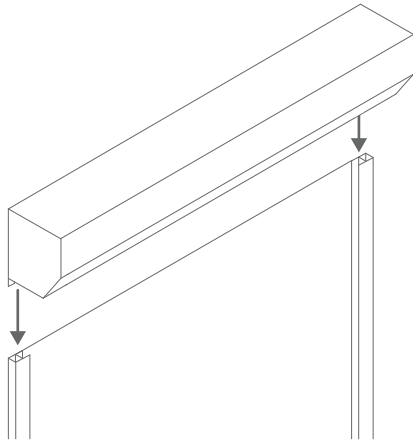
MONTAGE TÜRRIF :



Um den Griff zu installieren, entfernen Sie zunächst die Schrauben von der Tür. Nehmen Sie Ihren Griff und drehen Sie dann den oberen Teil, um die Befestigungsöffnungen zu entriegeln. Schrauben Sie dann den Griff wieder an das Türblatt.

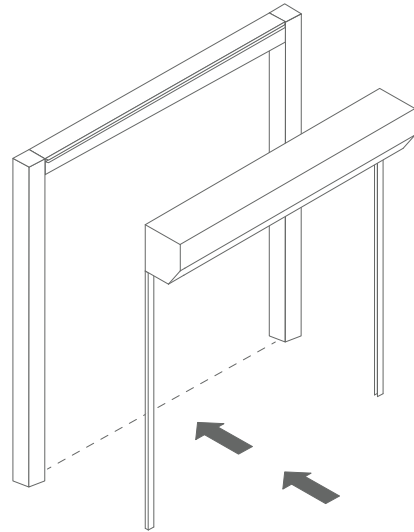
17.

Montieren Sie die Führungen



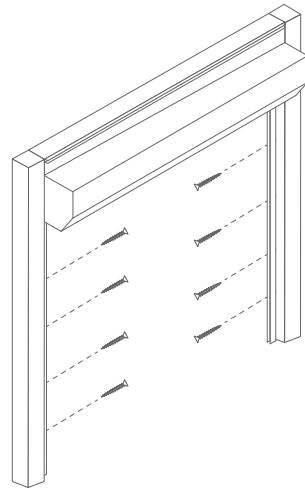
18.

Bewegen Sie das Tor näher an die Struktur heran



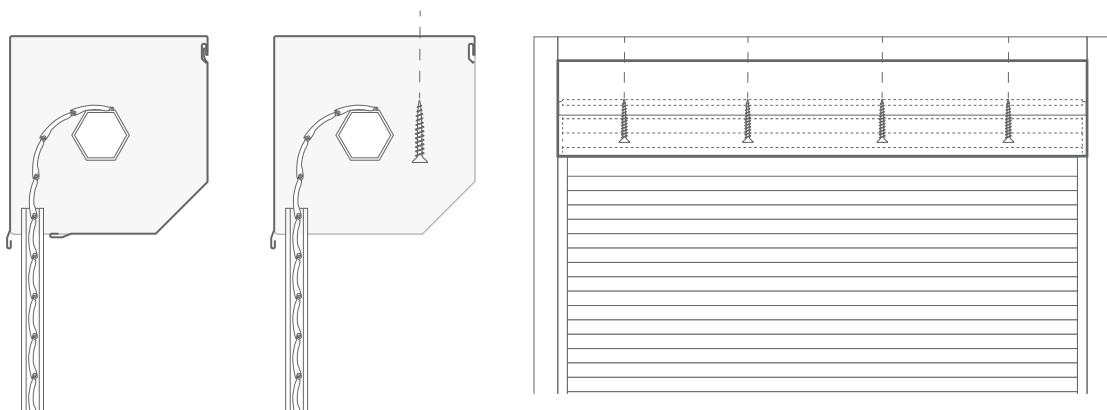
19.

Verschrauben der Führungen mit dem Selbstbohrenden Schrauben 3,9x38



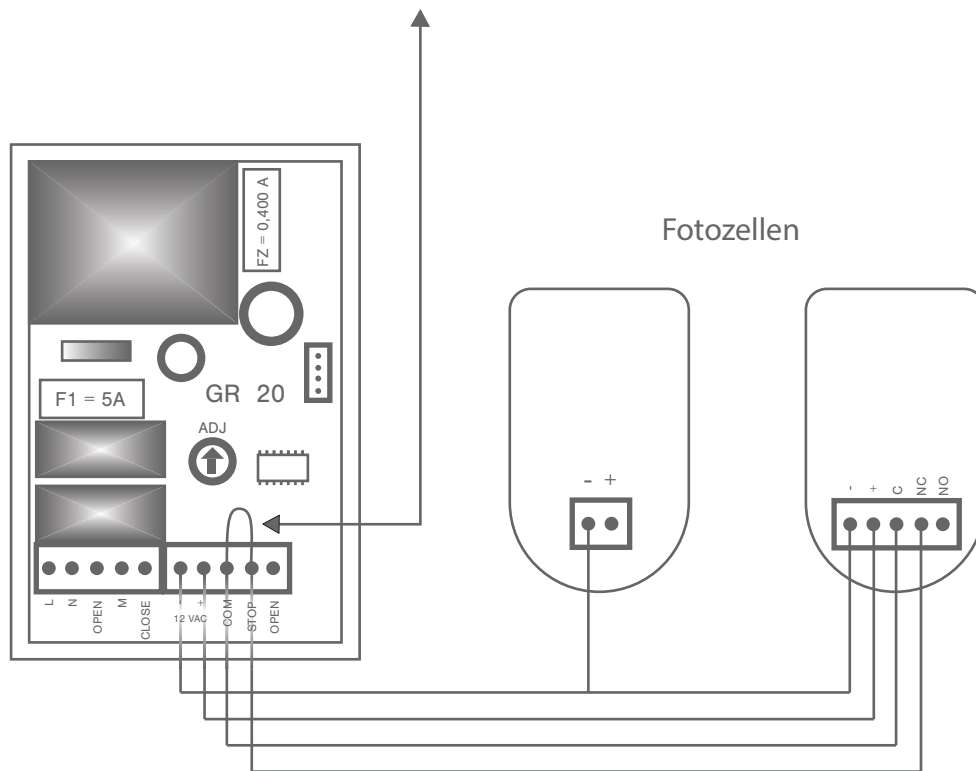
20.

Entfernen Sie den Deckel und schrauben Sie den Koffer mit den selbstbohrenden 3,9x38 Schrauben auf die obere Leiste.



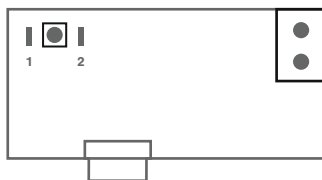
21.

Stellen Sie die Verbindung wie in der Abbildung gezeigt her. Entfernen Sie die Verbindung zwischen "COM" und "STOP". (Wenn Sie keine Fotozellen wünschen, verlassen Sie die Verbindung und gehen Sie zu Schritt 24).



22.

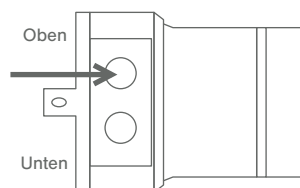
Programmierung der Fernbedienung



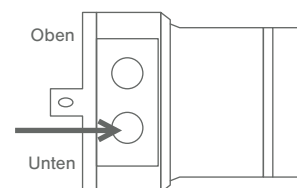
- 1- Drücken Sie die Taste P1, bis sich der Empfänger einschaltet, lassen Sie die Taste los.
- 2- Drücken Sie die LED-Sendertaste des Empfängers, um mit dem Blinken zu beginnen, Lassen Sie die Taste los.
- 3- Der Empfänger ist programmiert.

23.

Programmierung der Endschalter (wenn sich die Tür nicht in der gewünschten Position befindet)



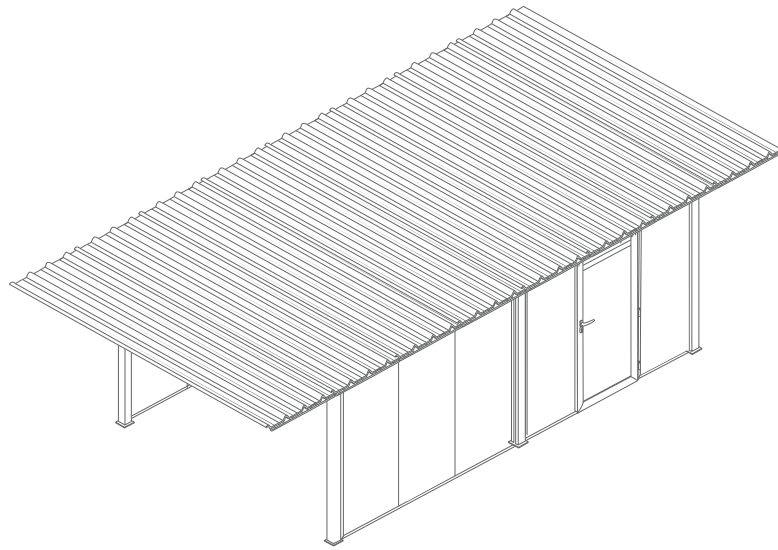
1. Drehen Sie die Schraube "nach oben", um die Position der Öffnungsgrenze einzustellen.



2. Drehen Sie die Schraube "nach unten", um die Position der Schließgrenze einzustellen.

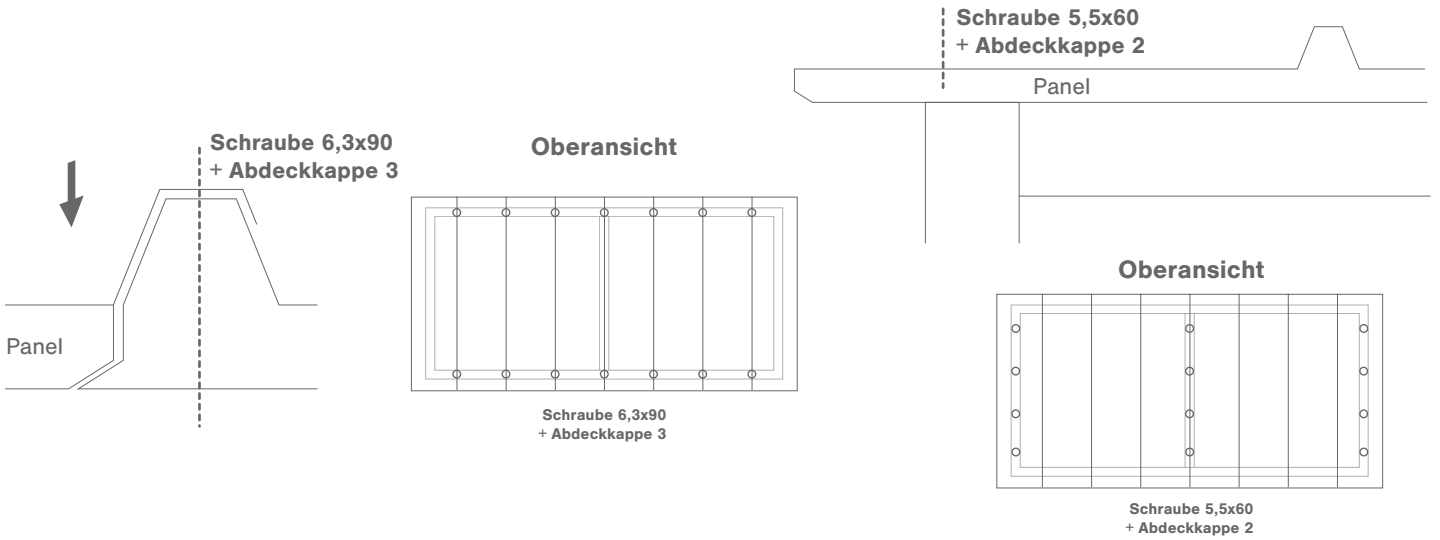
24.

Platzieren Sie die isolierten Dachpaneele.



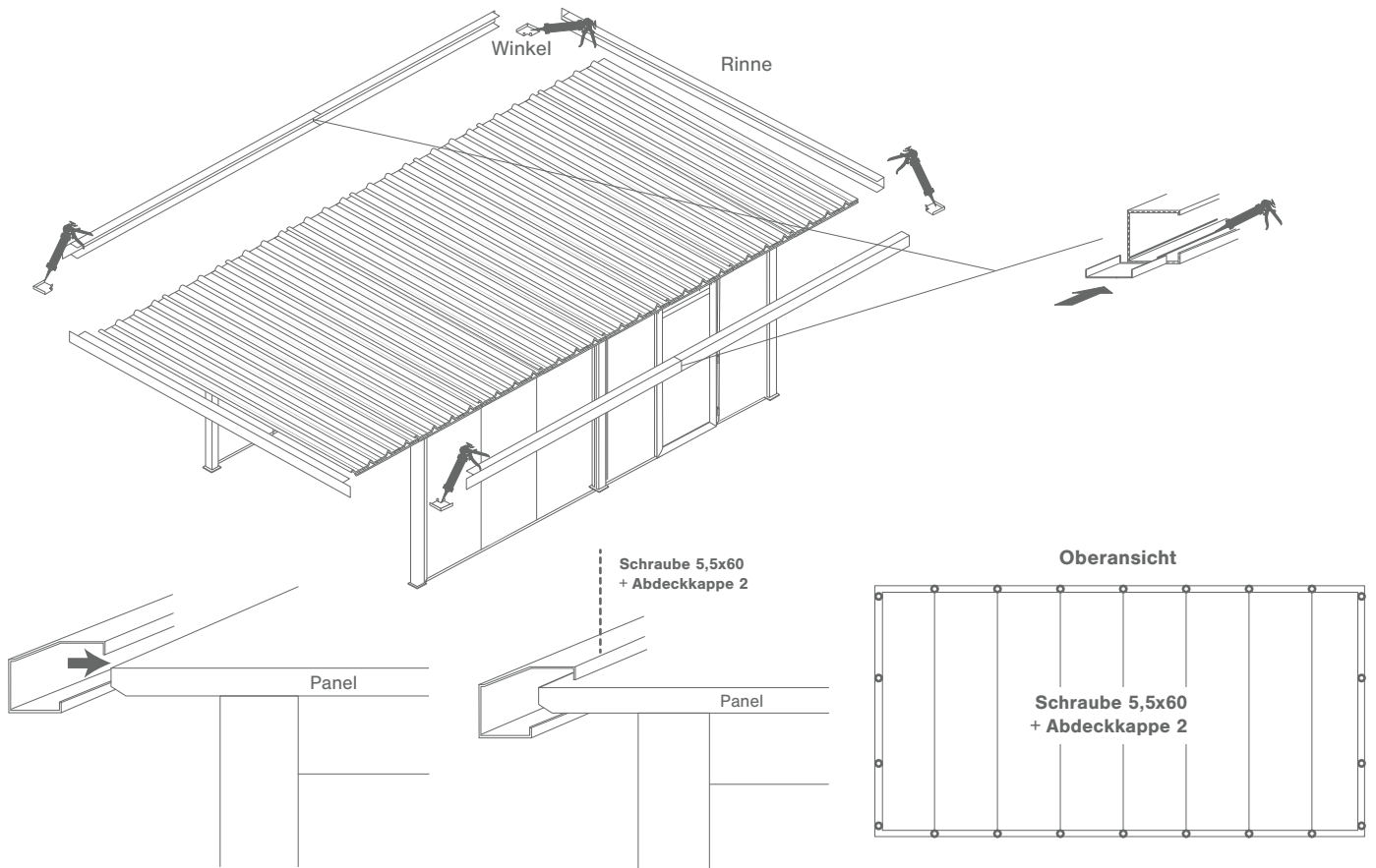
25.

Verschrauben Sie die Paneele nach dem Schema.



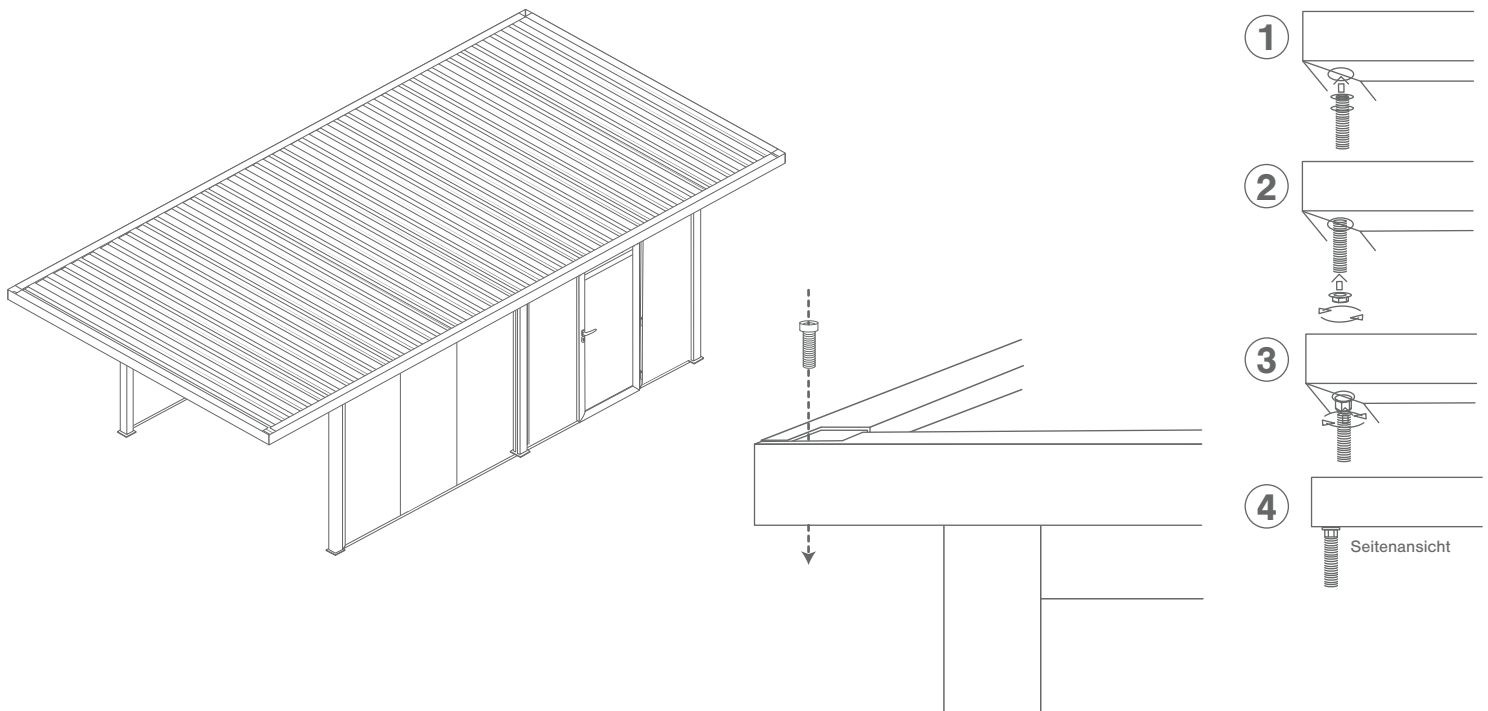
26.

Bringen Sie die 4 Dachrinnen auf jeder Seite des Daches an. Dazu legen Sie die Winkel zwischen jede Verbindungsstelle und silikonieren Sie sie an die Rinnen.



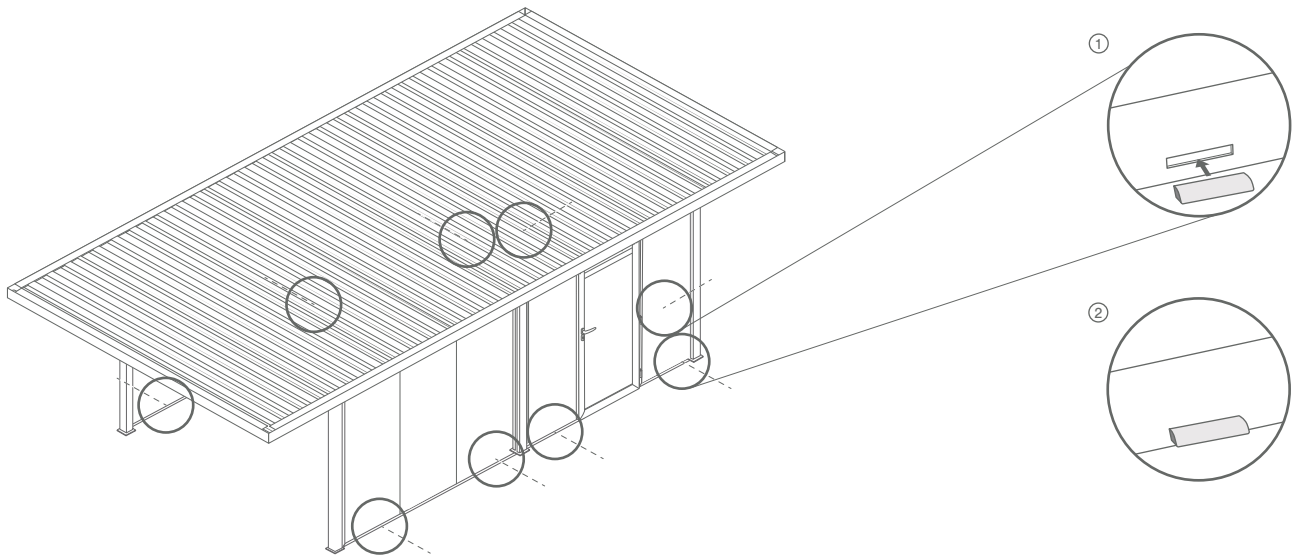
27.

Silikonieren Sie die Winkel und tragen Sie sie auf die Rinnenfugen auf. Schrauben Sie dann das Wasserablaufrohr in das Loch.



28.

Entfernen Sie den Deckel und schrauben Sie den Koffer mit den selbstbohrenden Schrauben 3,9x38 auf die obere Leiste.



Lagerung vor der Installation: Lagern Sie das Produkt vertikal in einem trockenen, belüfteten und vor Witterungseinflüssen geschützten Raum. Um in den Genuss der Garantie zu kommen, muss das Produkt nach den Regeln der Technik (DTU) installiert werden. Es ist wichtig, die Schmierung der beweglichen Teile aufrechtzuerhalten. Kein Scheuermittel auf die Pulverbeschichtung auftragen, mit Seifenwasser reinigen.