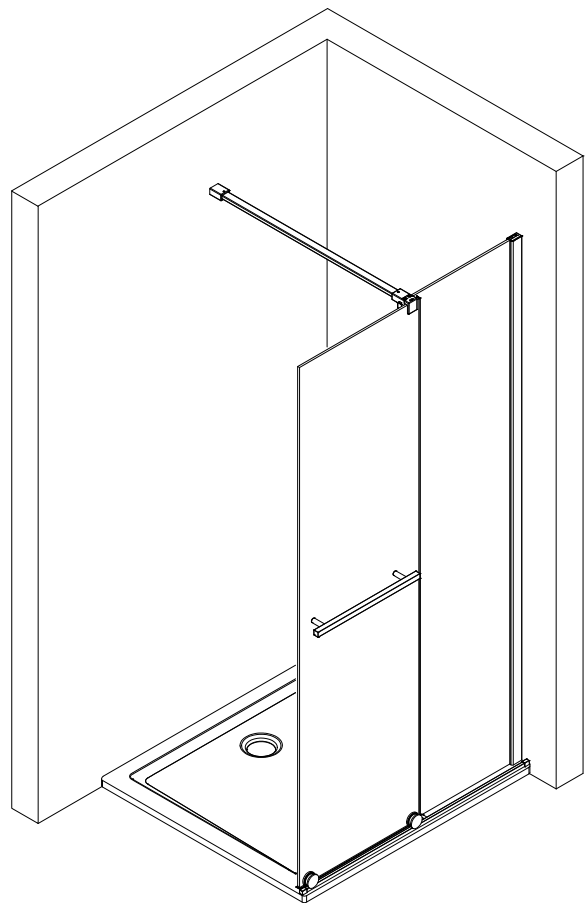
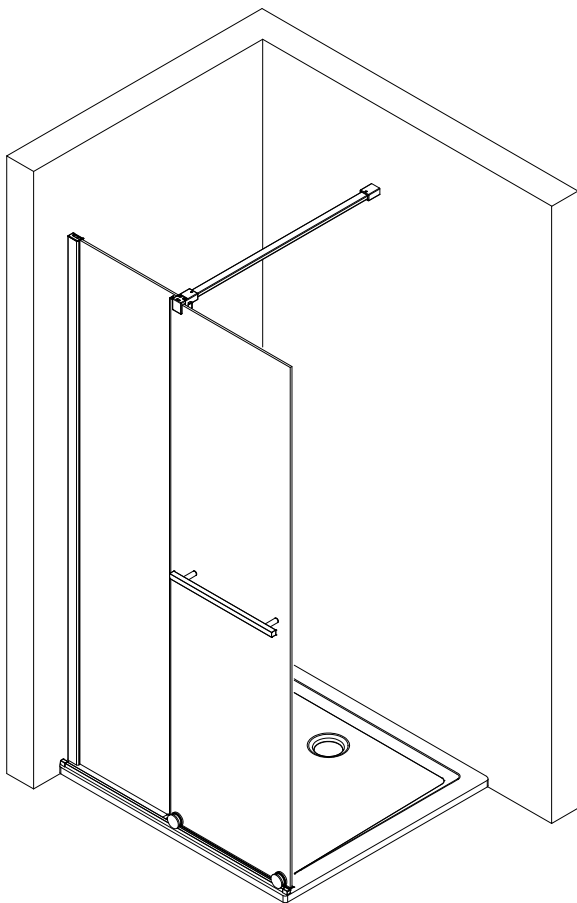
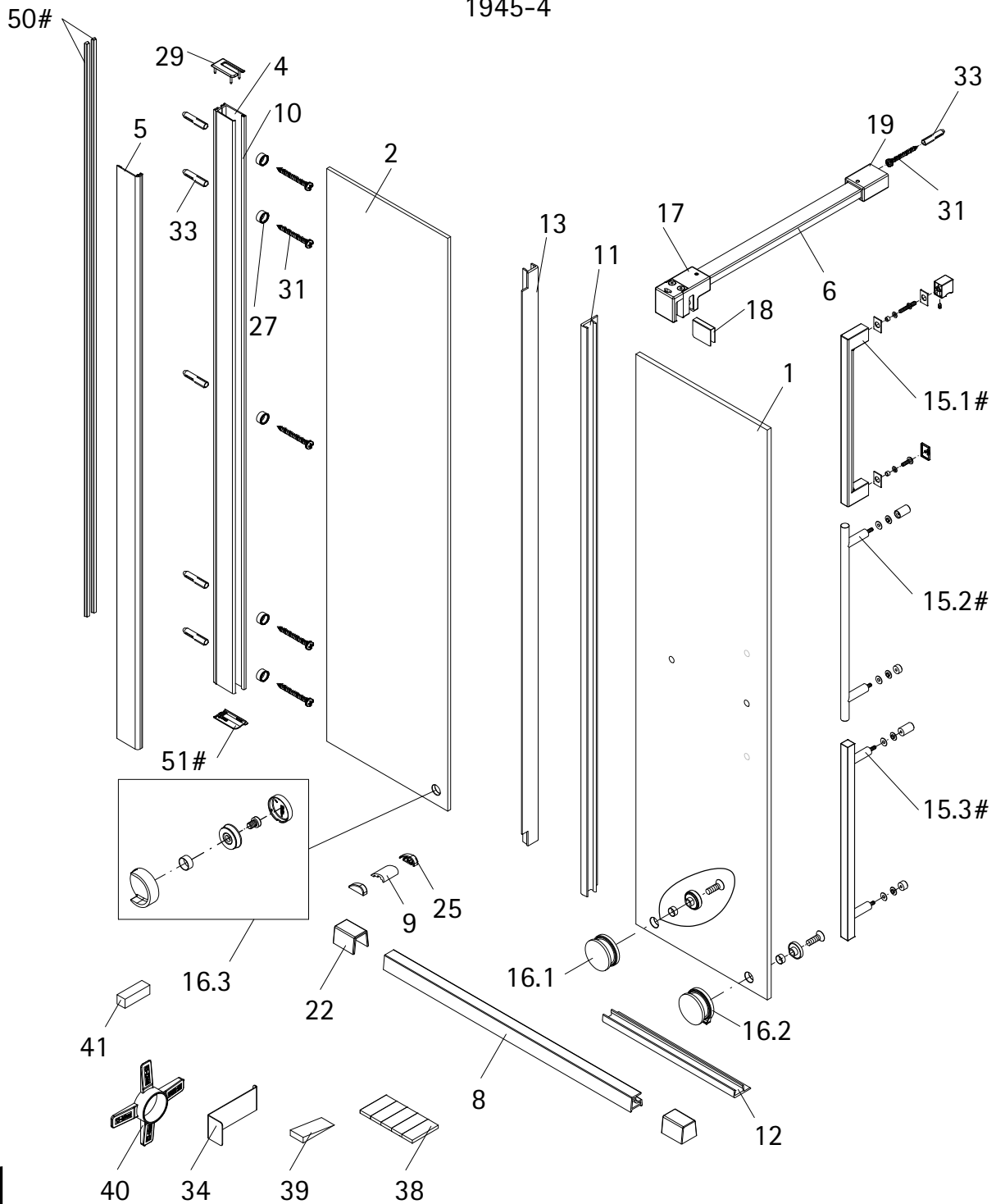


- Montageanleitung
- Assembly instructions
- Notice de montage
- Montagehandleiding
- Návod na montáž
- Instrucțiune de montaj
- Navodila za namestitev
- Installationstruktioener





de

Pos.	Bezeichnung	Ersatzteil-Nr.	Preis	Pos.	Bezeichnung	Ersatzteil-Nr.	Preis
1	1x Türscheibe			17	1x Gleiter	E33280	Stück 42,95 €
2	1x Nebenteilscheibe			18	1x Glasschutz Gleiter		
4	1x Wandanschlussprofil, inkl. Pos. 10	E100248-44	Stück 76,00 €	19	1x Wandhalter	E100344	Stück 15,95 €
5	1x Clipsprofil	E100249-44-8	Stück 36,00 €	22	2x Kappe		
6	1x Stabilisationsbügel, inkl. Pos. 17, 18, 19	E33338-2	Set 119,95 €	25*	2x Wasserleitenendkappe, links/ rechts	E100211-17	Set 9,95 €
8	1x Laufschieneprofil, inkl. Pos. 22	E33301-1	Stück 66,95 €	27*	5x Glasschutz		
9*	1x Wasserleiste			29*	1x Abdeckkappe	E33205-2	Set 11,95 €
10	1x Dichtprofil			31*	6x Linsenblechschraube 4,2 x 45mm		
11	1x Dichtung vertikal	E100057-4	Stück 24,95 €	33*	6x Dübel S6		
12	1x Dichtung	E100057-4	Stück 24,95 €	34	1x Demontagehebel	E100201-1	Stück 30,95 €
13	1x Dichtung vertikal	E100057-4	Stück 24,95 €	38*	4x Klebestreifen		
15.1#	1x Stangengriff, eckig	E100140-36	Stück 101,95 €	39	1x Silikonkeil (6 Stück)	E100203	Set 16,95 €
15.2#	1x Stangengriff, rund	E100140-26	Stück 82,95 €	40	1x Montagekeil	E100201-2	Stück 10,95 €
15.3#	1x Stangengriff, eckig	E100140-29	Stück 82,95 €	41	1x Montagehilfe 8 x 8 x 25mm	E33201-4	Stück 10,50 €
16.1	1x Laufrolle mit Puffer, komplett	E33262-1	Stück 62,95 €	50#	2x Bürstendichtung	E100170	Set 24,95 €
16.2	1x Laufrolle mit Sicherung, komplett	E33261	Stück 62,95 €	51#	1x Silikonpad	E100204-3	Set 12,95 €
16.3	1x Anschlag, komplett	E33225	Stück 27,95 €				

* Schrauben-und Abdeckkappen Set E33200-2 16,95 €
 # Optional

en

Pos.	Stück	Bezeichnung
1	1x	door panel
2	1x	fixed panel
4	1x	wall connection profile, incl. Pos. 10
5	1x	clamping profile
6	1x	stabilizing bar, incl. Pos. 17, 18, 19
8	1x	slide rail profile, incl. Pos. 22
9*	1x	sealing profile
10	1x	sealing profile
11	1x	sealing profile vertical door
12	1x	sealing profile, short
13	1x	sealing profile vertical
15.1#	1x	designer handle, square
15.2#	1x	designer handle, round
15.3#	1x	designer handle, square
16.1	1x	roller with buffer, complete
16.2	1x	roller with safety device
16.3	1x	stopper, complete

Pos.	Stück	Bezeichnung
17	1x	slider
18	1x	glass gasket slider
19	1x	wall holder
22	2x	end cap
25*	2x	end cap for sealing profile, left/ right
27*	5x	glass gasket
29*	1x	cover cap, right/ left
31*	6x	round head screw 4,2 x 45mm
33*	6x	dowel Tri 6 x 36mm
34*	1x	disassembly lever
38*	4x	adhesive stripes
39*	1x	assembly wedge
40*	1x	assembly aid
41	1x	assembly aid 8 x 8 x 25mm
50#	2x	brush seal
51#	1x	silicone pad

optional
* kit with screws and cover caps

fr

Pos.	Stück	Bezeichnung
1	1x	panneau de la porte
2	1x	partie fixe
4	1x	profilé mural de fixation, incl. Pos. 10
5	1x	profilé de pincement
6	1x	barre de stabilisation, incl. Pos. 17, 18, 19
8	1x	glissière profilé, incl. Pos. 22
9*	1x	barre de seuil
10	1x	profilé d'étanchéité
11	1x	profilé d'étanchéité vertical porte
12	1x	profilé d'étanchéité, court
13	1x	profilé d'étanchéité vertical
15.1#	1x	poignée barre, carré
15.2#	1x	poignée barre, rond
15.3#	1x	poignée barre, carré
16.1	1x	roulette avec butoir complete
16.2	1x	roulette avec dispositif de sécurité
16.3	1x	pièce d'arrêt complete

Pos.	Stück	Bezeichnung
17	1x	coulissant
18	1x	protection du verre coulissant
19	1x	mur support
22	2x	capuchon
25*	2x	capuchon pour profilé d'étanchéité gauche/ droite
27*	5x	protection du verre
29*	1x	cache droite/ gauche
31*	6x	vis à tête bombée 4,2 x 45mm
33*	6x	cheville Tri 6 x 36mm
34*	1x	levier de démontage
38*	4x	ruban adhésif
39*	1x	cales de montage
40*	1x	kit de montage
41	1x	kit de montage 8 x 8 x 25mm
50#	2x	joint à brosse
51#	1x	morceaux de silicone

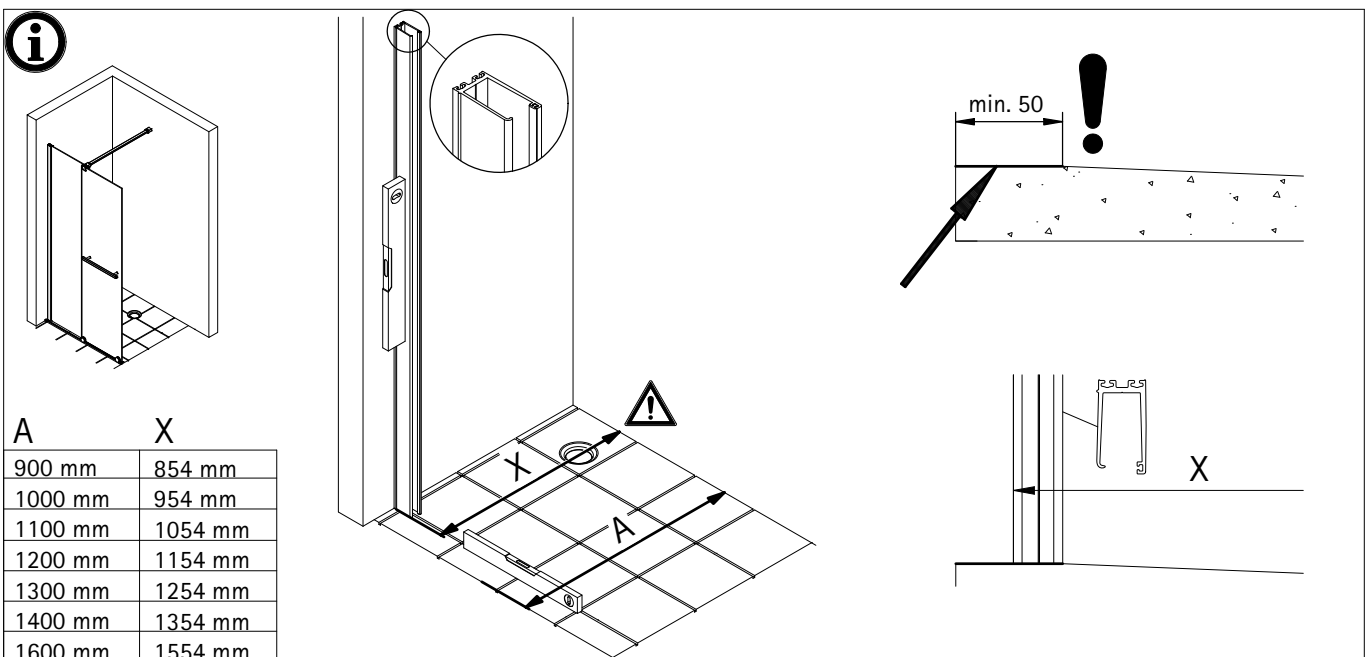
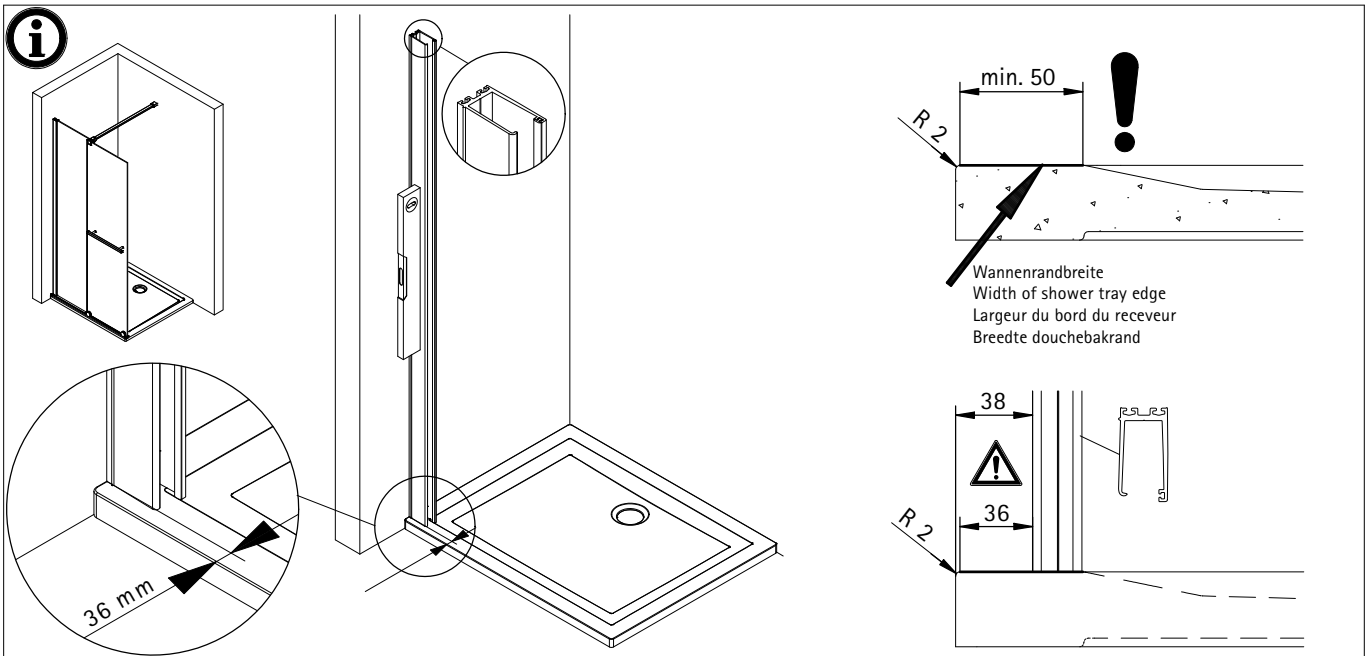
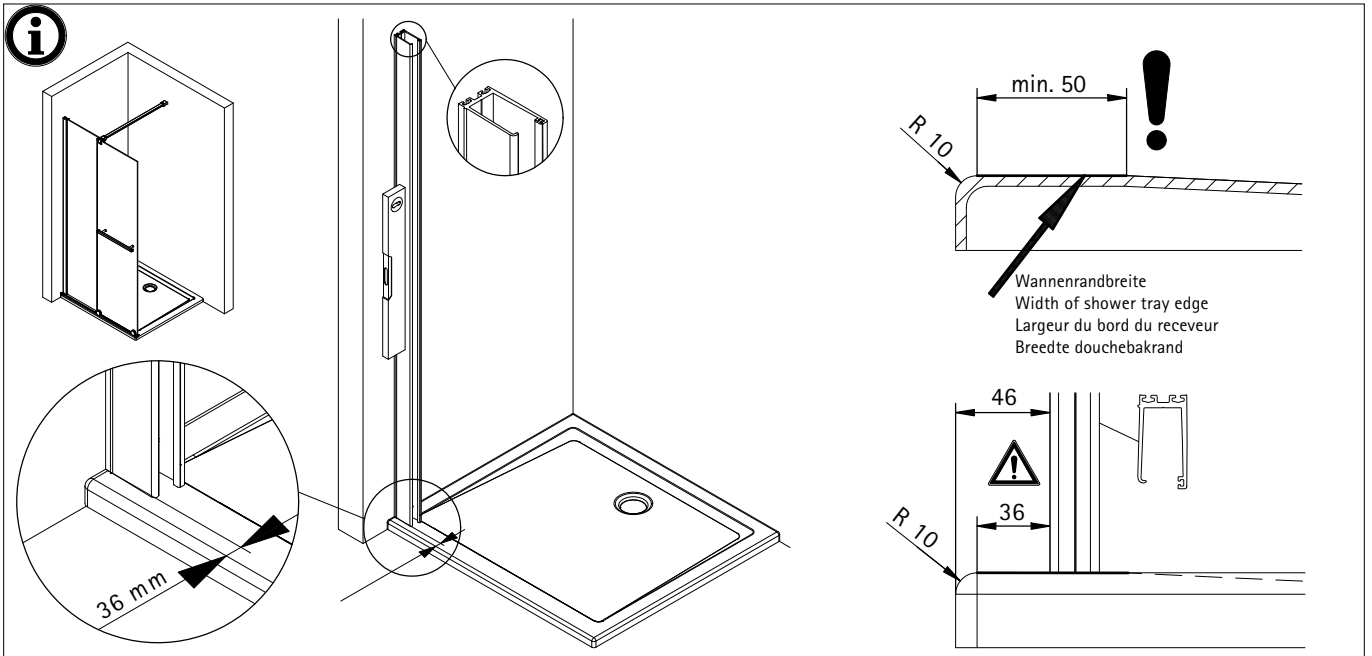
en option
* kit de vis et caches

nl

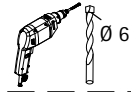
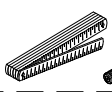
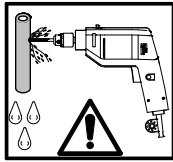
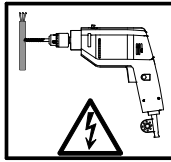
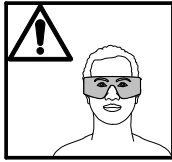
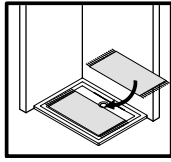
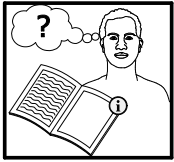
Pos.	Stück	Bezeichnung
1	1x	deurpaneel
2	1x	zijdeel
4	1x	wandaansluitprofiel, incl. Pos. 10
5	1x	klemprofiel
6	1x	stabilisatie stang, incl. Pos. 17, 18, 19
8	1x	looprail profiel, incl. Pos. 22
9*	1x	dorpelprofiel
10	1x	afdichtingsprofiel
11	1x	afdichtingsprofiel verticaal deur
12	1x	afdichtingsprofiel kort
13	1x	afdichtingsprofiel verticaal
15.1#	1x	staafgreep, hoekig
15.2#	1x	staafgreep, rond
15.3#	1x	staafgreep, hoekig
16.1	1x	spoorwals met buffer, compleet
16.2	1x	spoorwals met beveiliging
16.3	1x	stopper, compleet

Pos.	Stück	Bezeichnung
17	1x	glijder
18	1x	pakkingstrip glijder
19	1x	wandhouder
22	2x	eindkap
25*	2x	eindkap voor dorpelprofiel links/ rechts
27*	5x	pakkingstrip
29*	1x	afdekkap links/ rechts
31*	6x	lenskopschroef met verzonken kop 4,2 x 45mm
33*	6x	plug Tri 6 x 36mm
34*	1x	demontage hendel
38*	4x	plakbanden
39*	1x	montage keggen
40*	1x	montagehulp
41	1x	montagehulp 8 x 8 x 25mm
50#	2x	borstel dichting
51#	1x	siliconen pad

optioneel
* schroeven en
afdekkappenassortiment



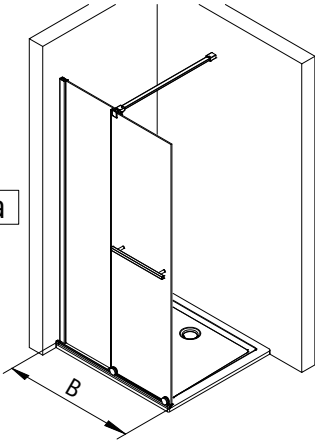
alle Maße in mm/ all dimensions in mm/ toutes les dimensions en mm/ alle afmetingen in mm



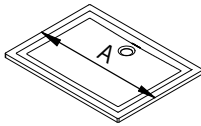
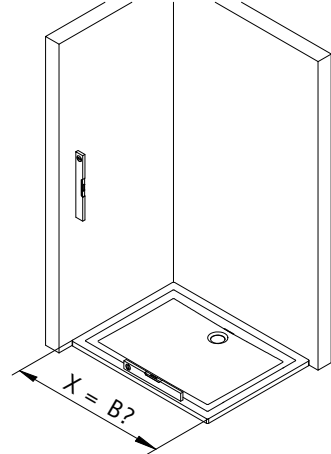
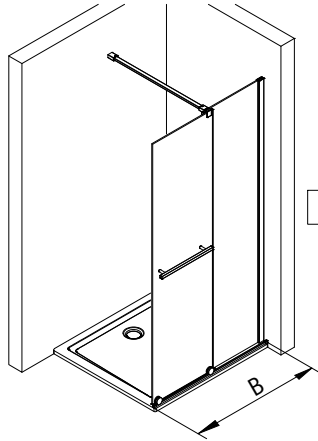
SW2,5
SW3
SW4
SW5

1

a



b



A	B
1000 mm	985-1005 mm
1200 mm	1185-1205 mm
1400 mm	1385-1405 mm
1600 mm	1585-1605 mm

2#

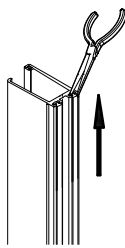
optional

1

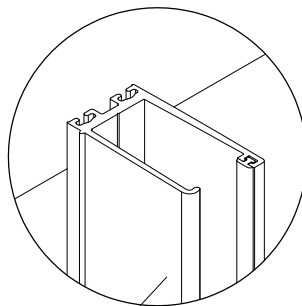
Pos. 50#



2



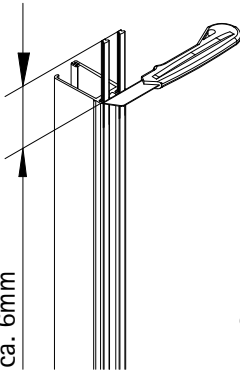
Pos. 4



Pos. 4

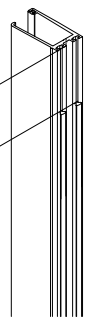
3

ca. 6mm



4

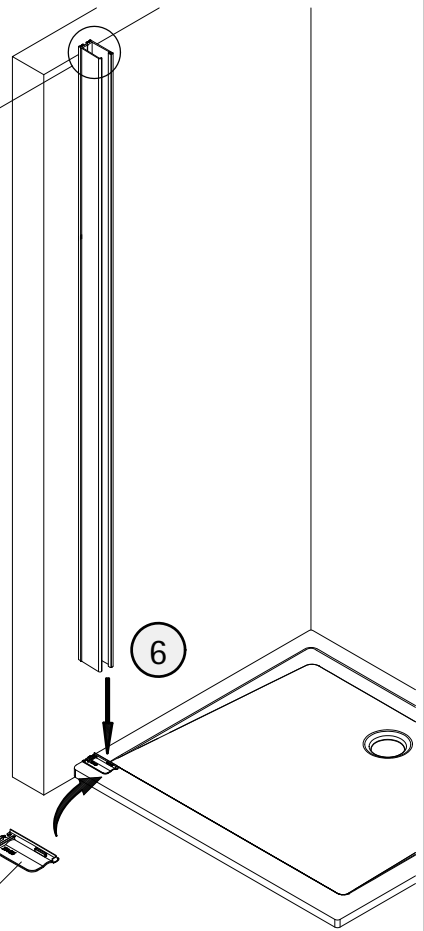
ca. 6mm



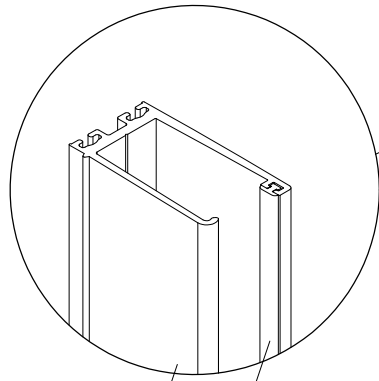
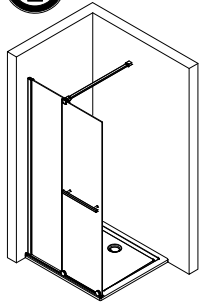
6

5

Pos. 51#



3a

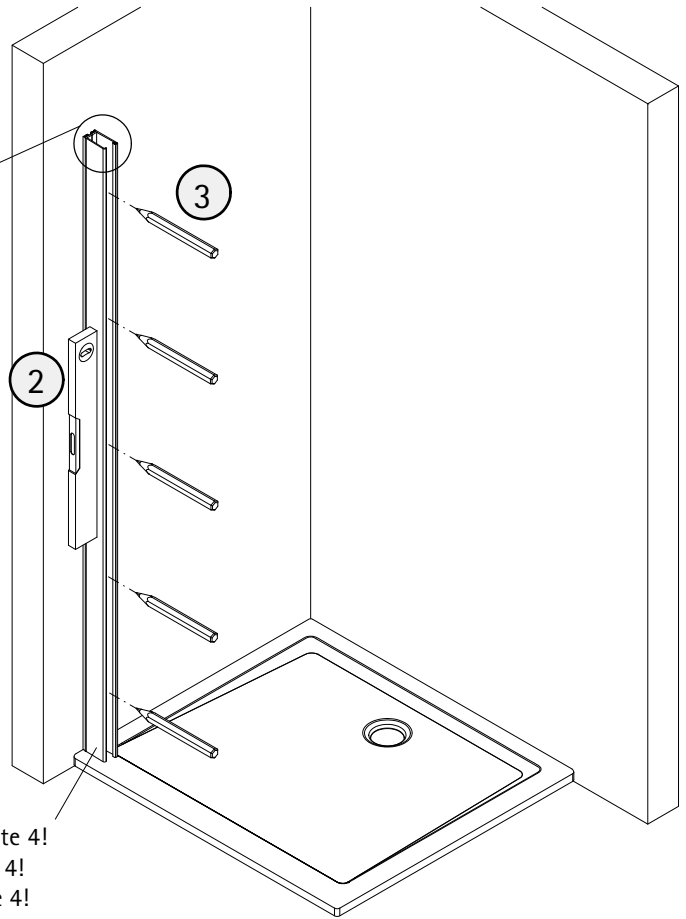


Pos. 4

Pos. 10

1

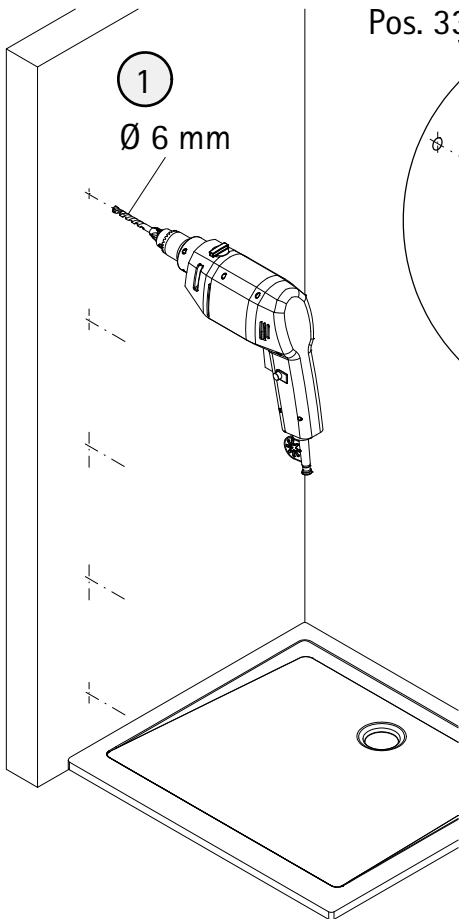
Siehe Seite 4!
See page 4!
Voir page 4!
Zie blz. 4!



4a

1

Ø 6 mm

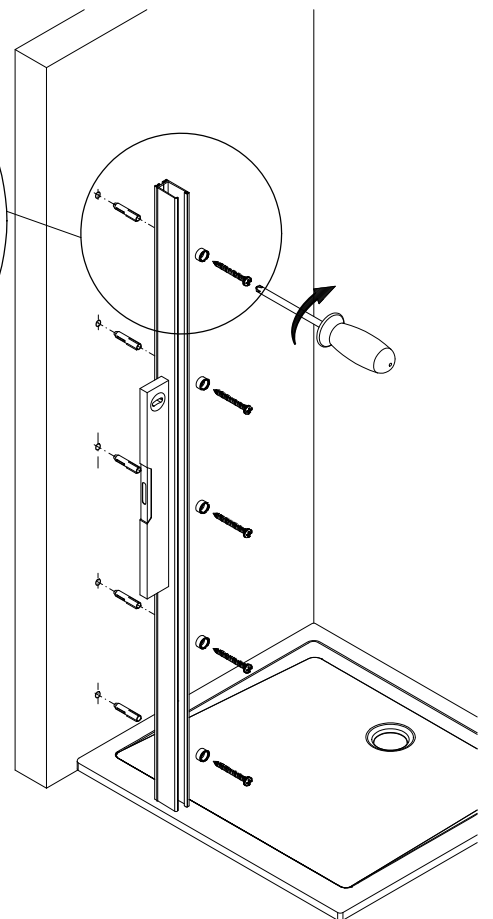
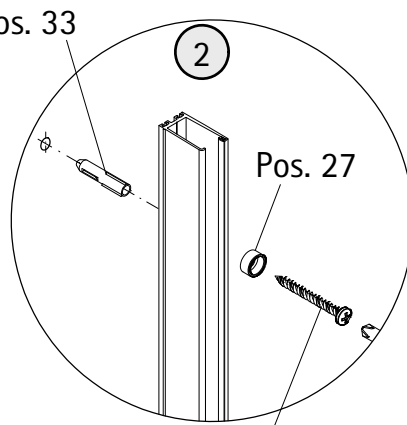


Pos. 33

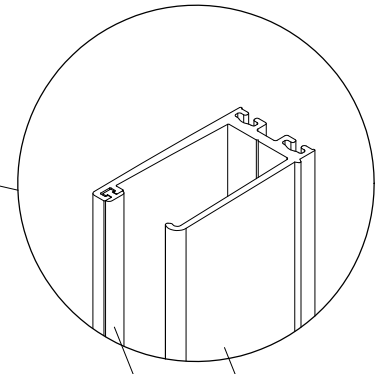
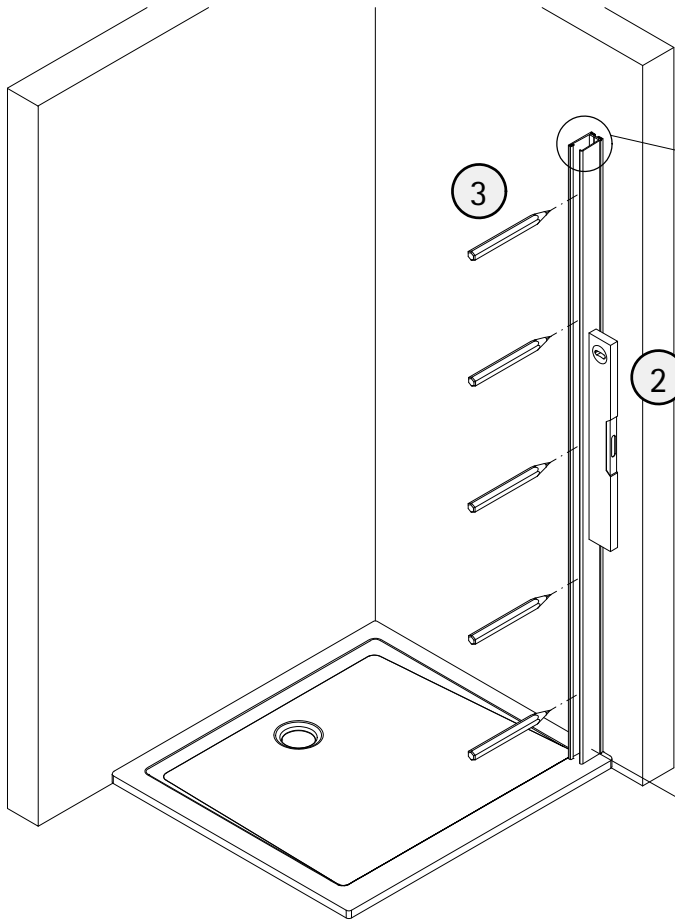
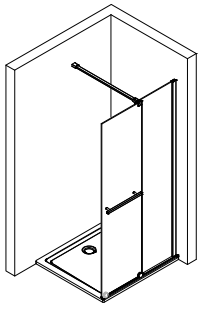
2

Pos. 27

Pos. 31



3b



Pos. 10

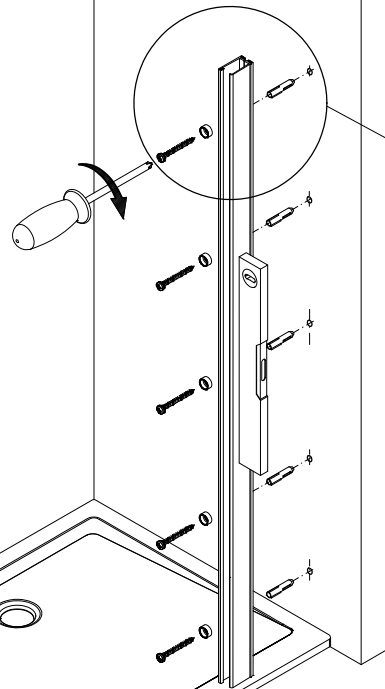
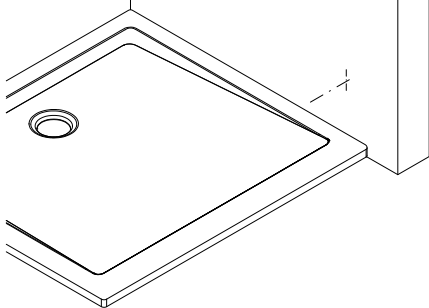
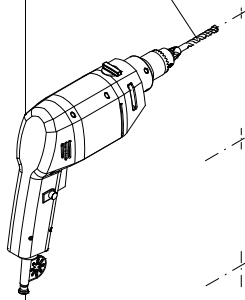
Pos. 4

1
Siehe Seite 4!
See page 4!
Voir page 4!
Zie blz. 4!

4b

1

Ø 6 mm



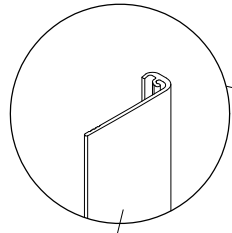
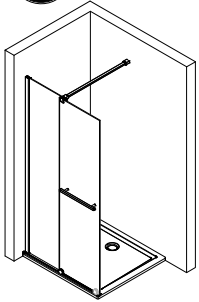
Pos. 33

2

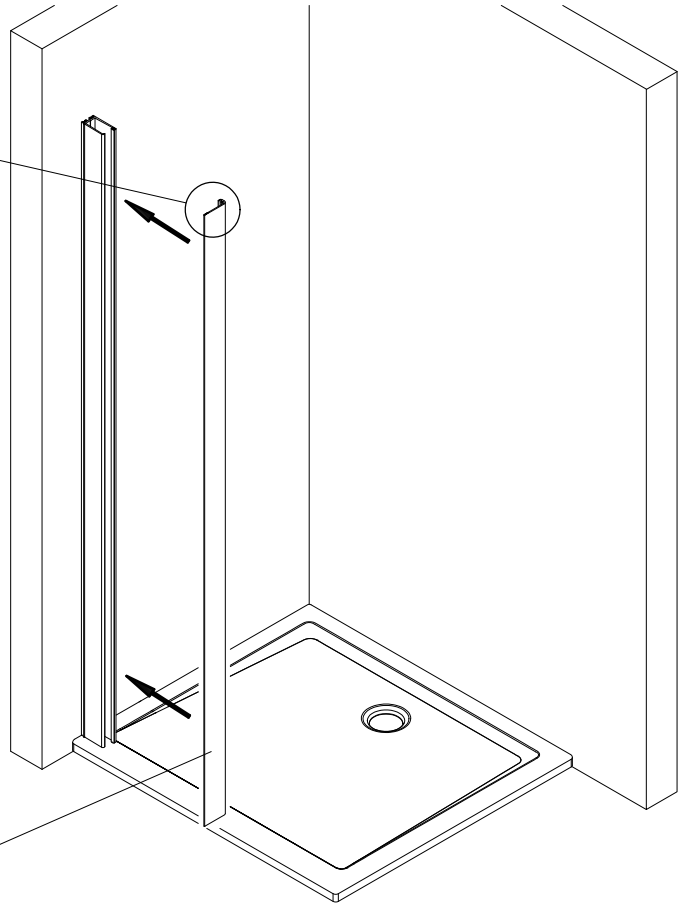
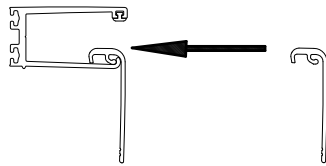
Pos. 27

Pos. 31

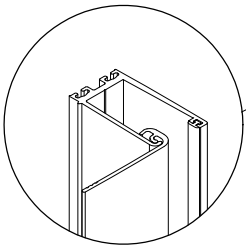
5



Pos. 5

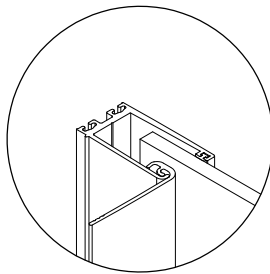


6



2

Pos. 2

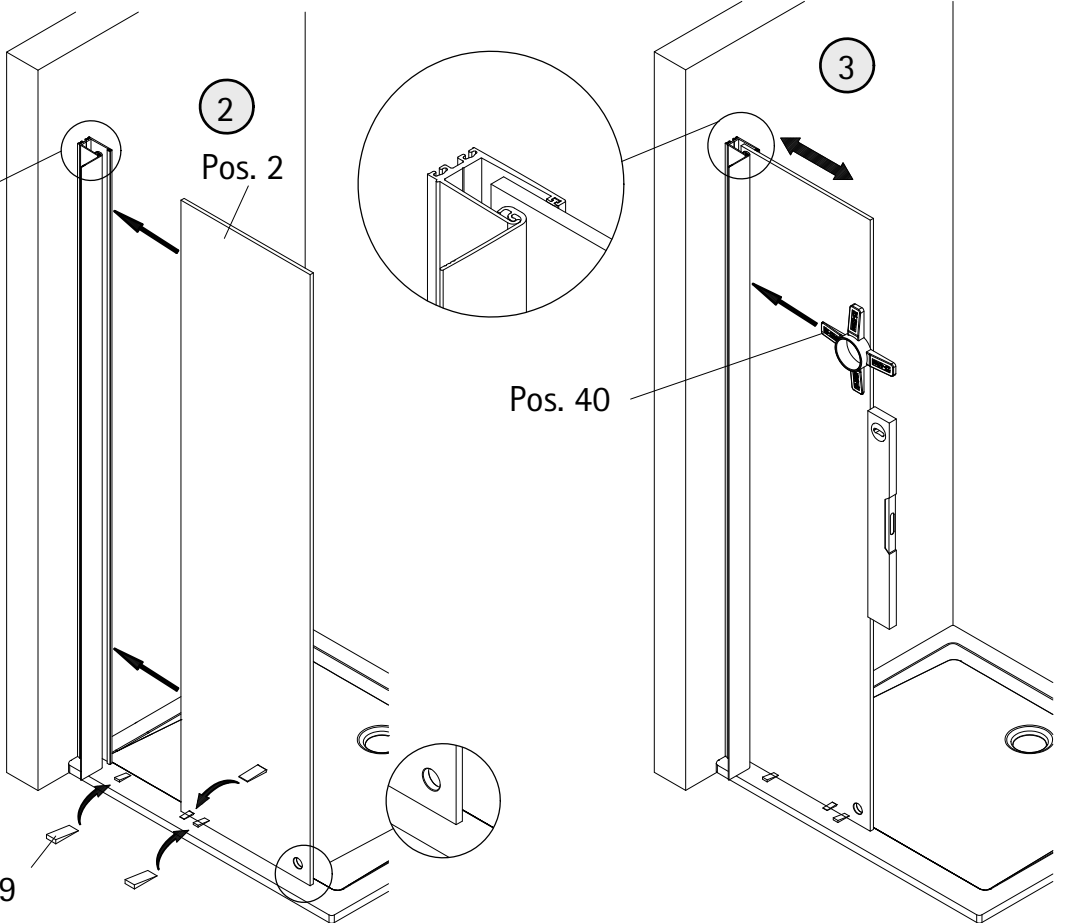


3

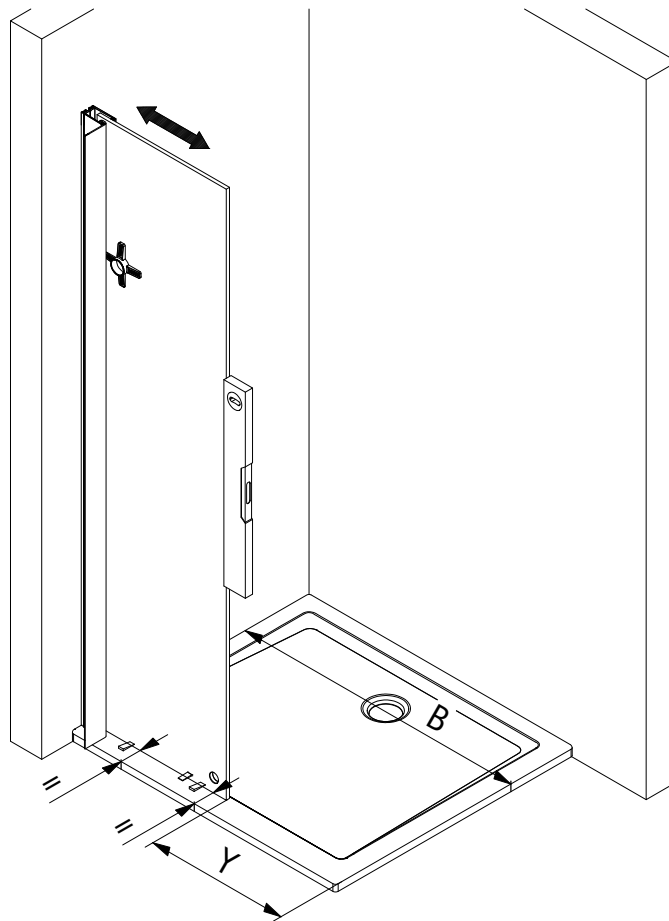
Pos. 40

1

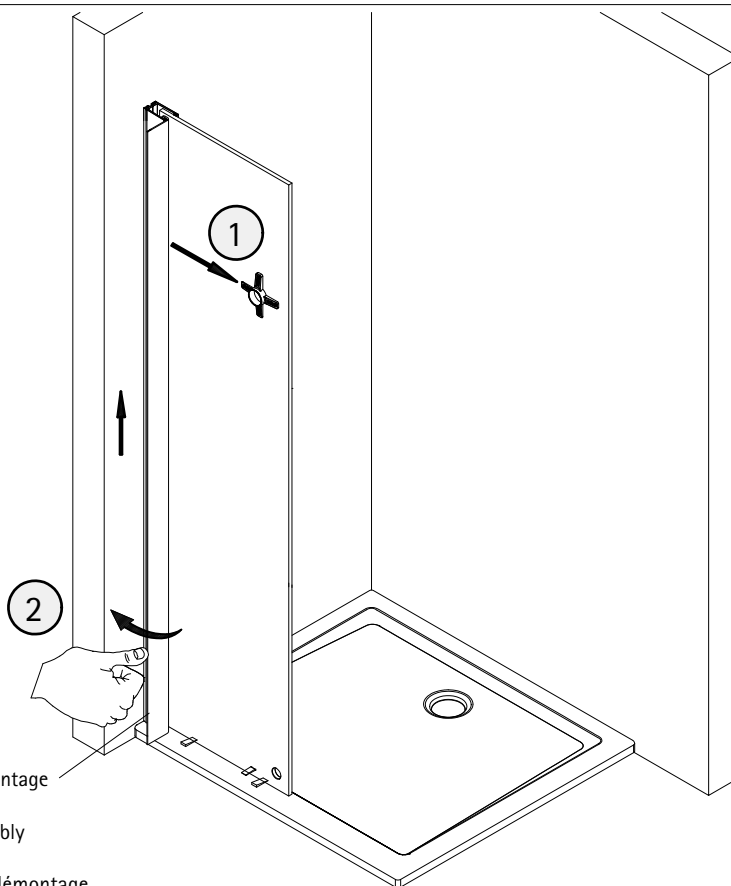
Pos. 39



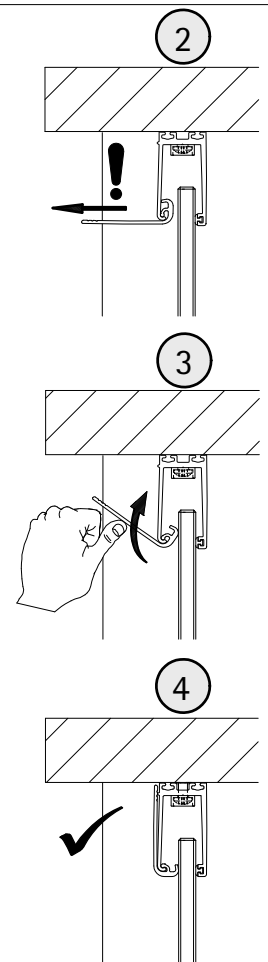
7

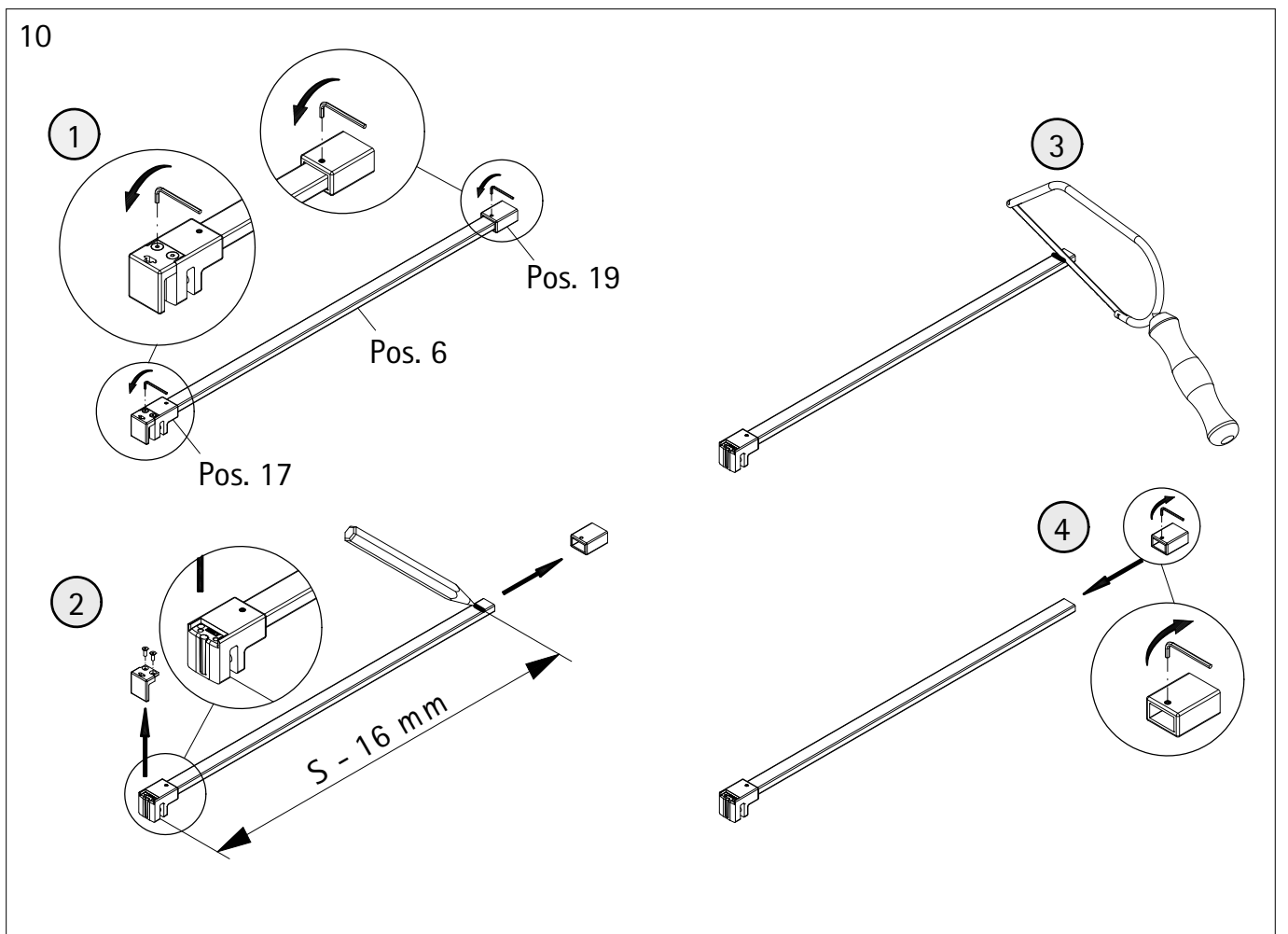
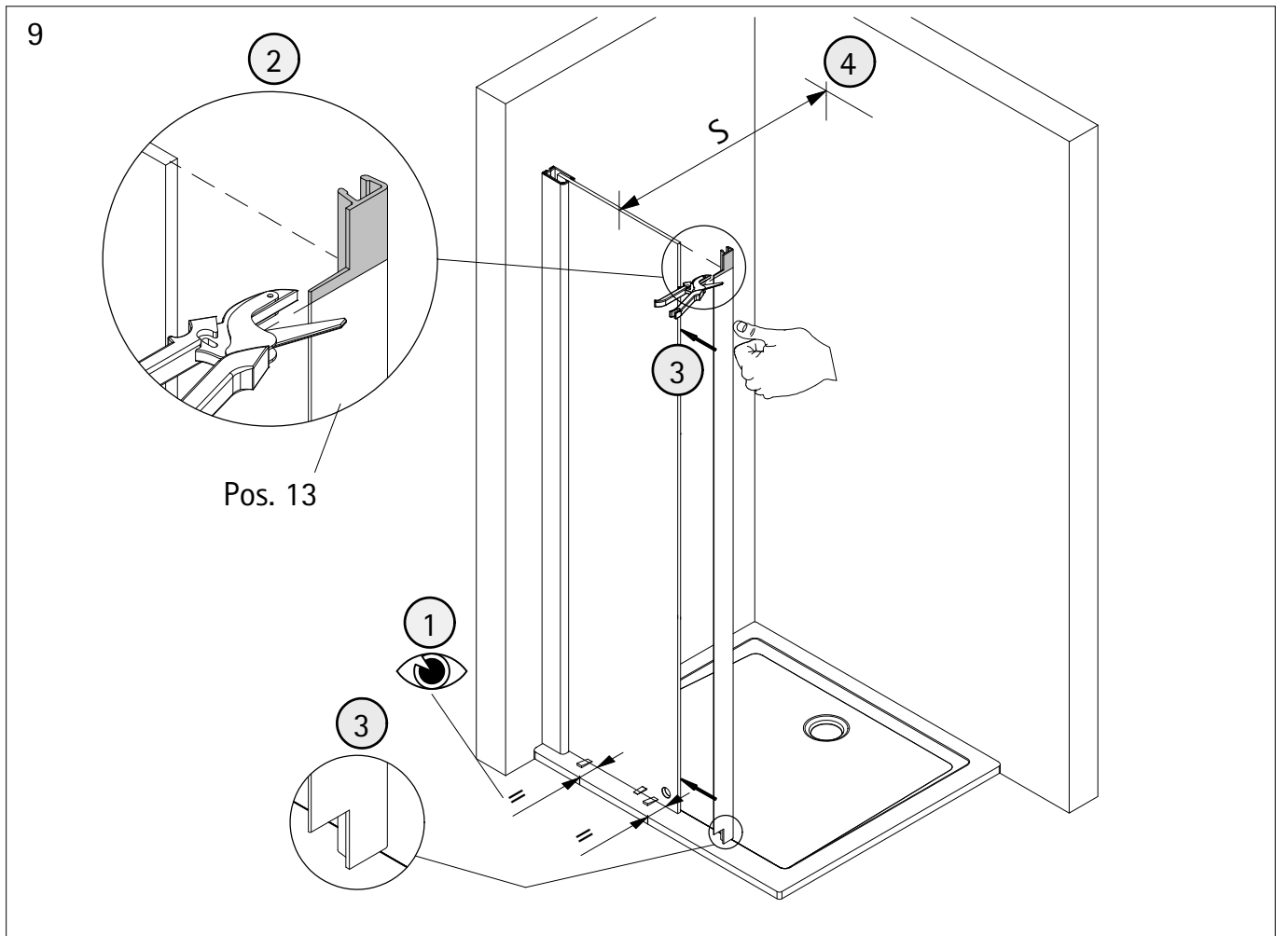


8

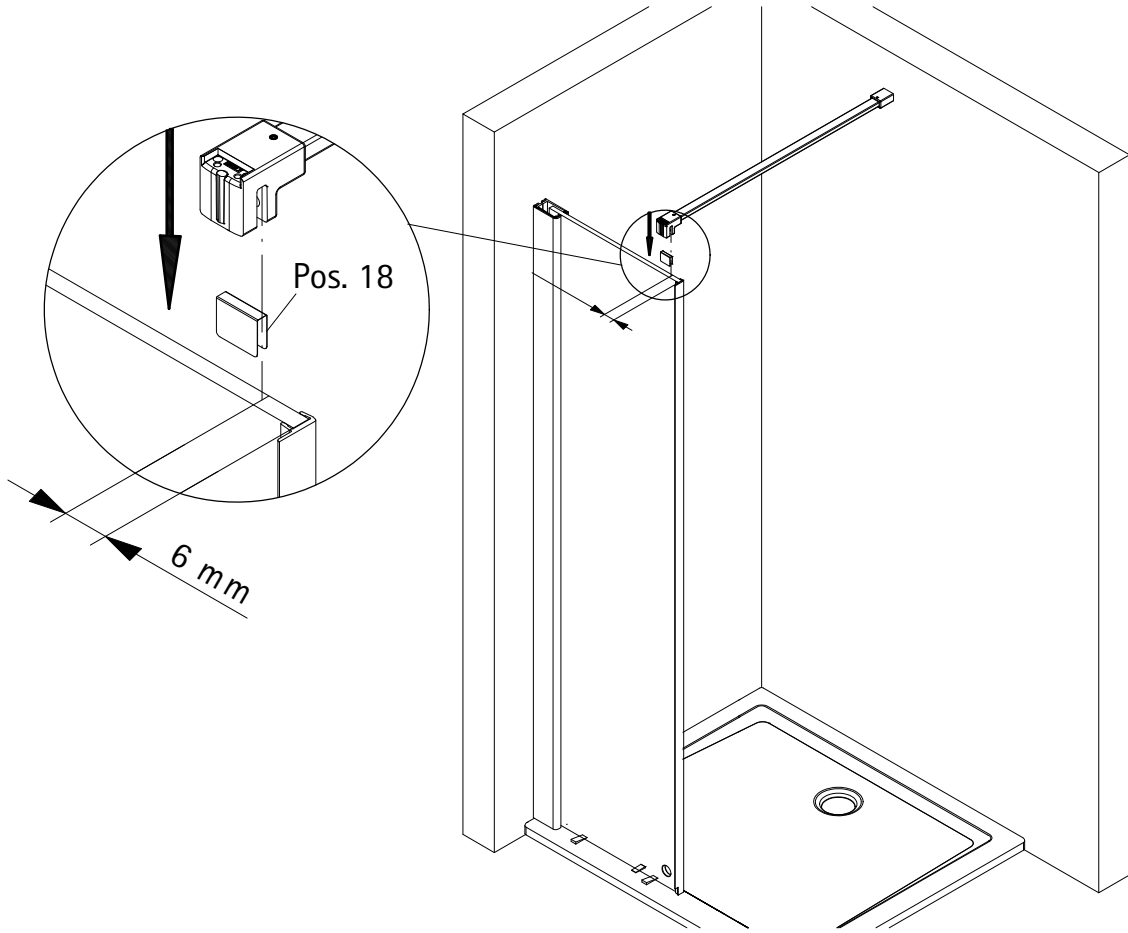


Hinweis auf Demontage
siehe Seite 22!
Note for disassembly
see page 22!
Remarque sur le démontage,
voir page 22!
Informatie over demontage zie
blz. 22!

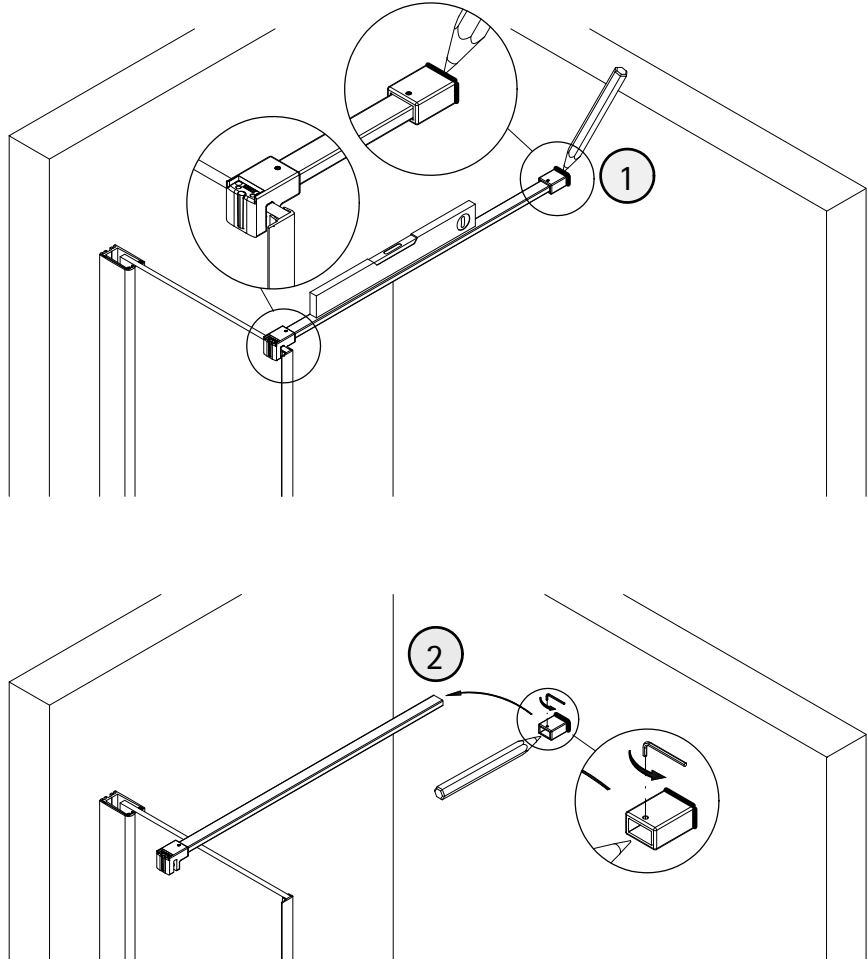




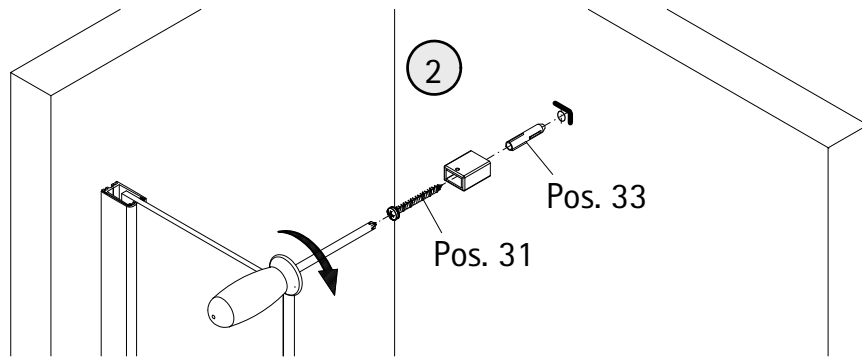
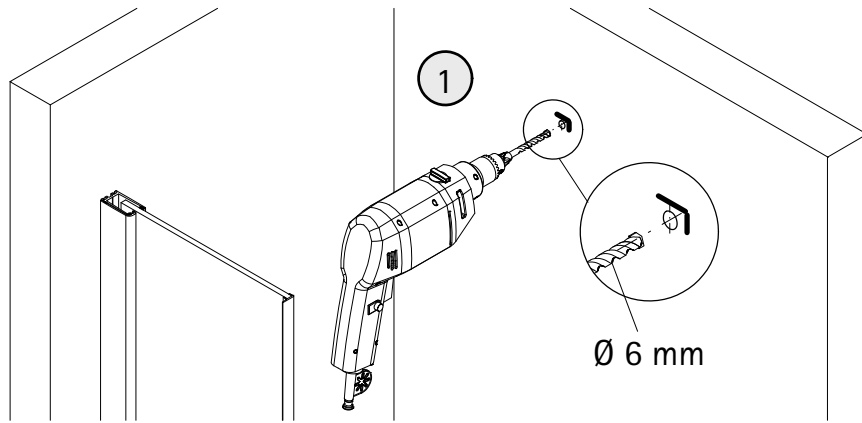
11



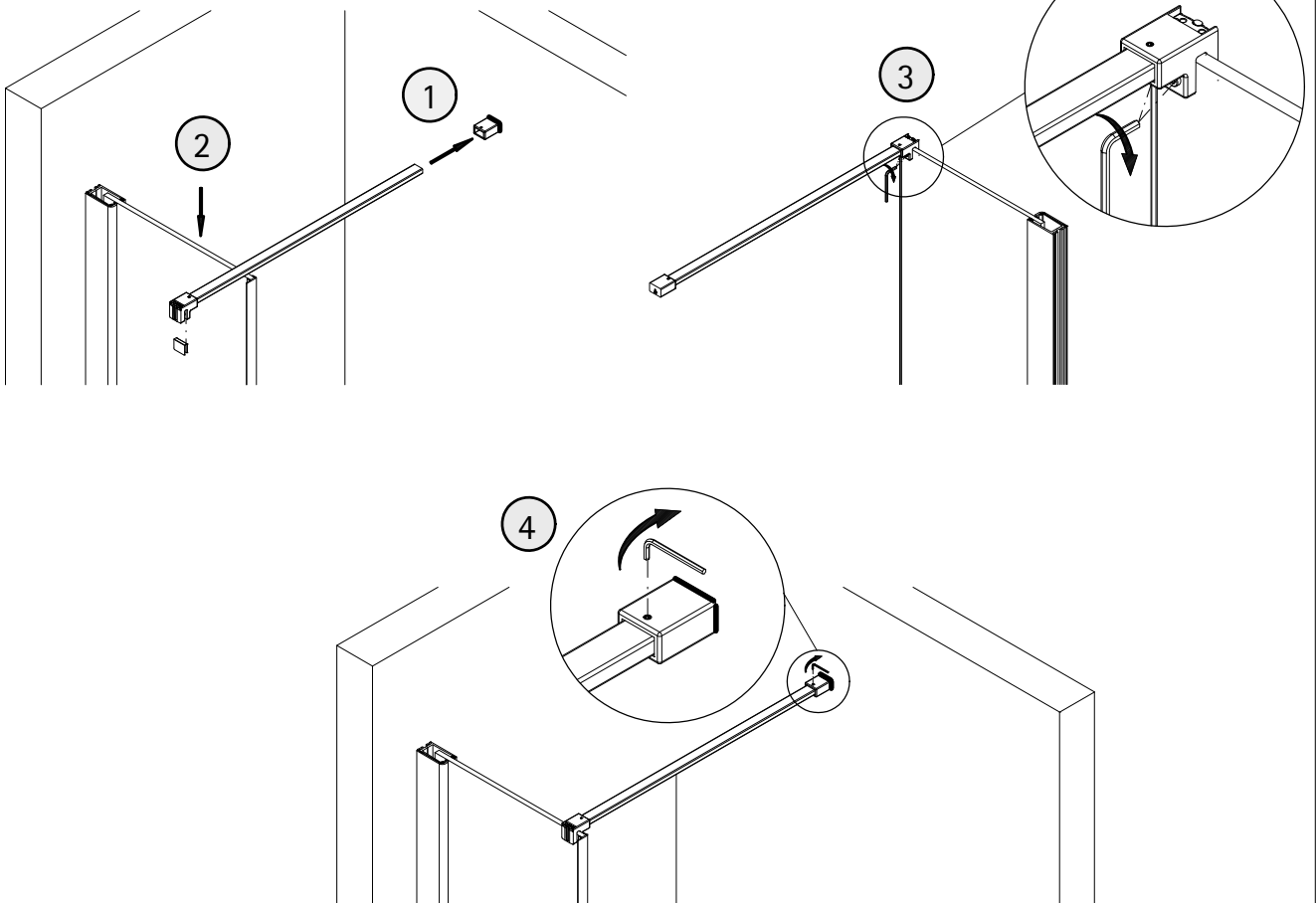
12



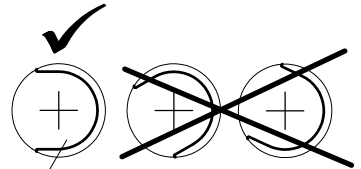
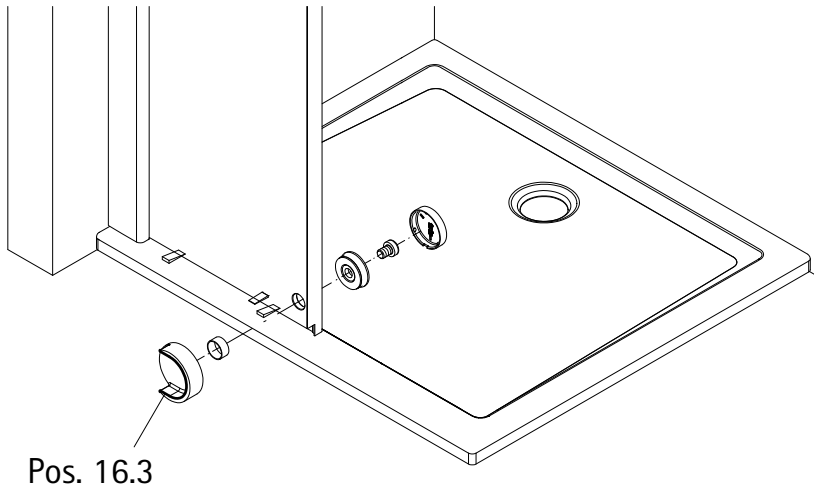
13



14

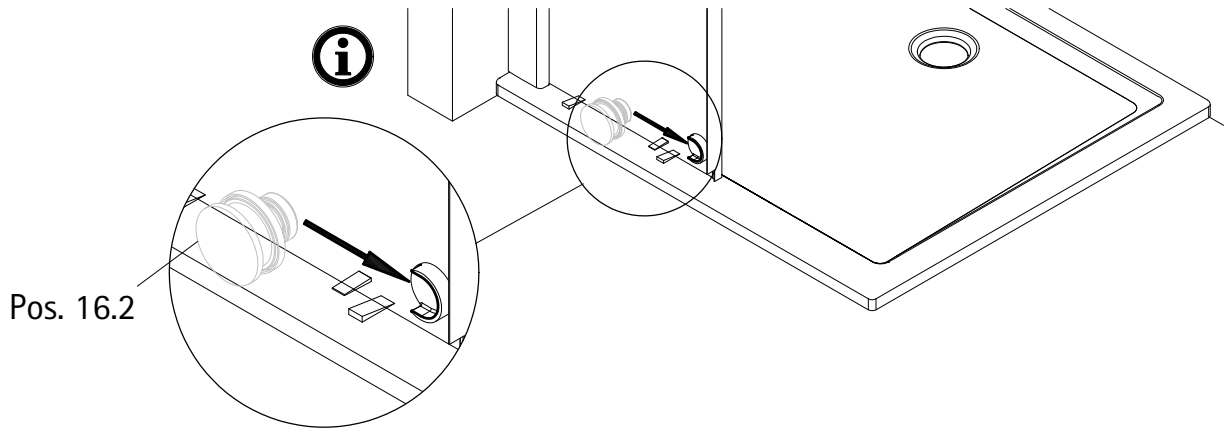


15



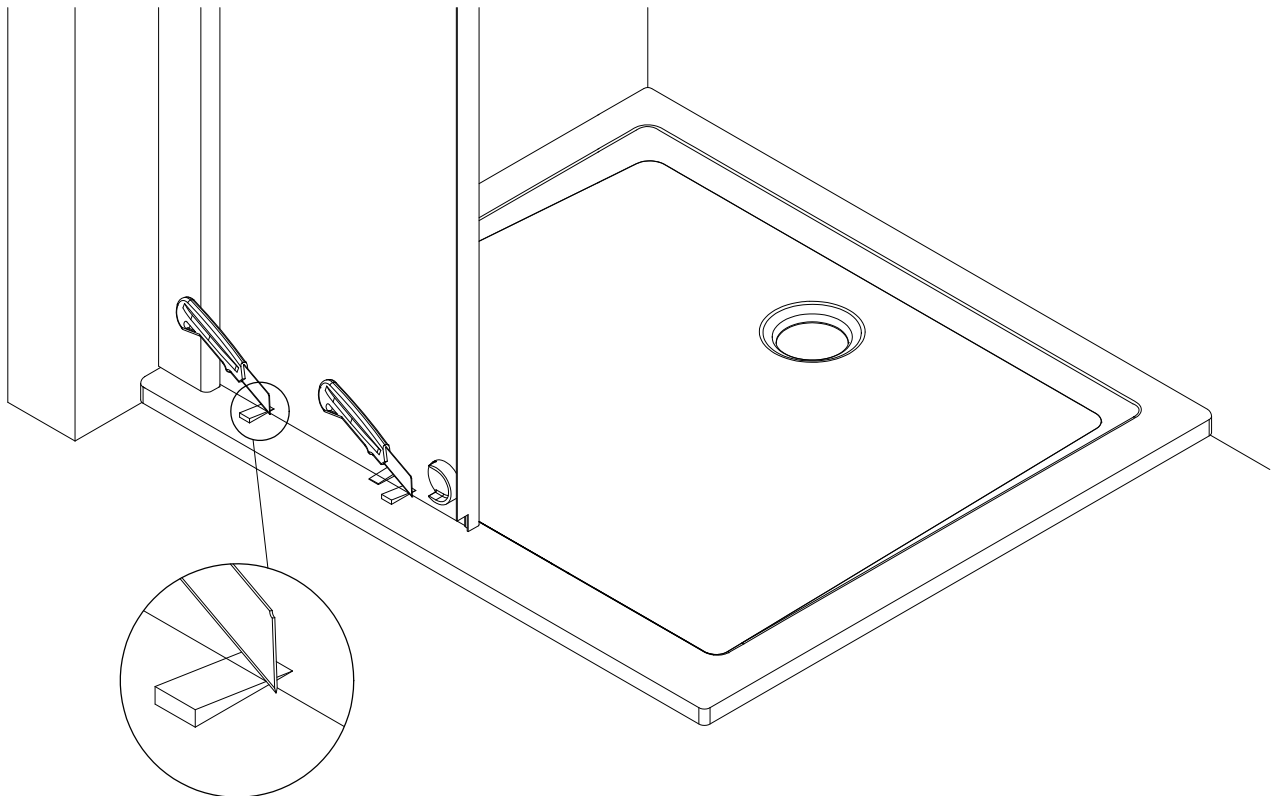
Pos. 16.3

Pos. 16.3

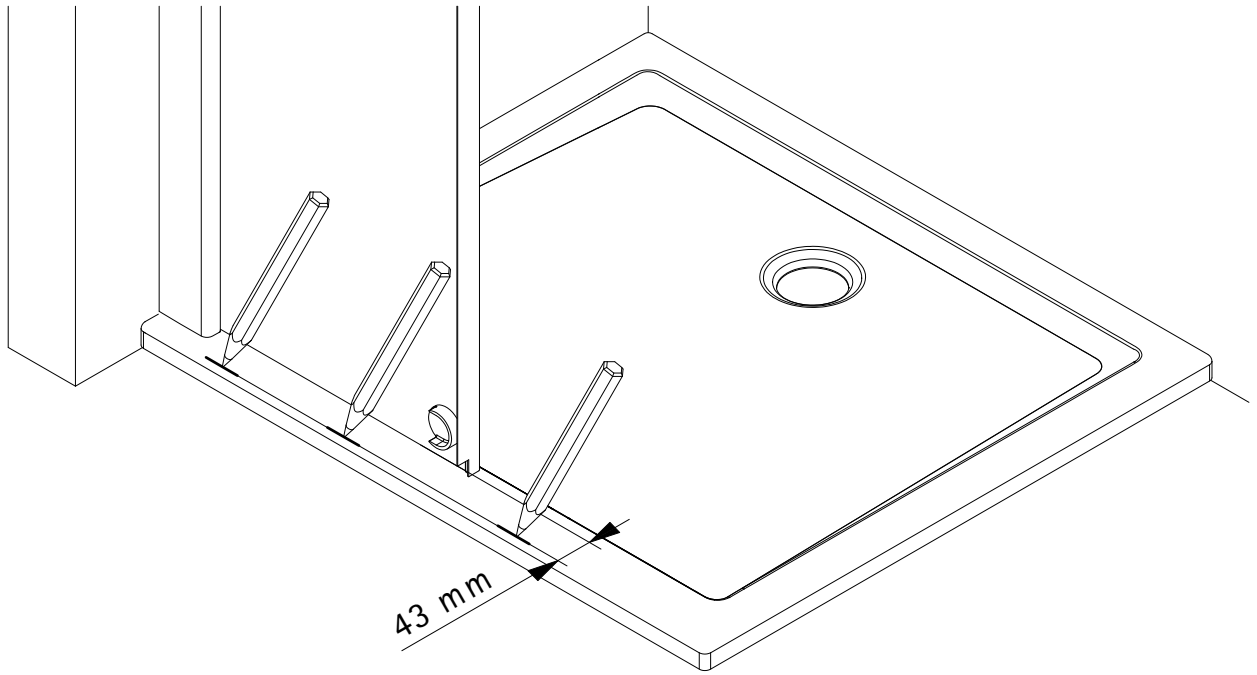


Pos. 16.2

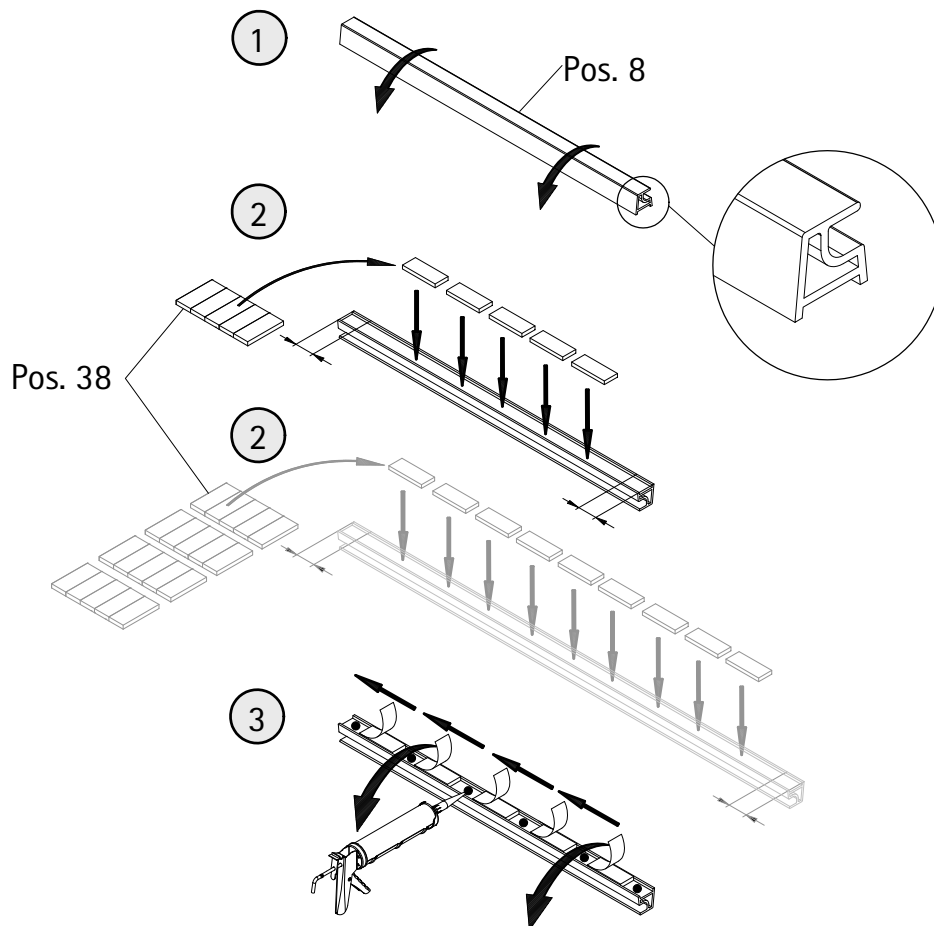
16



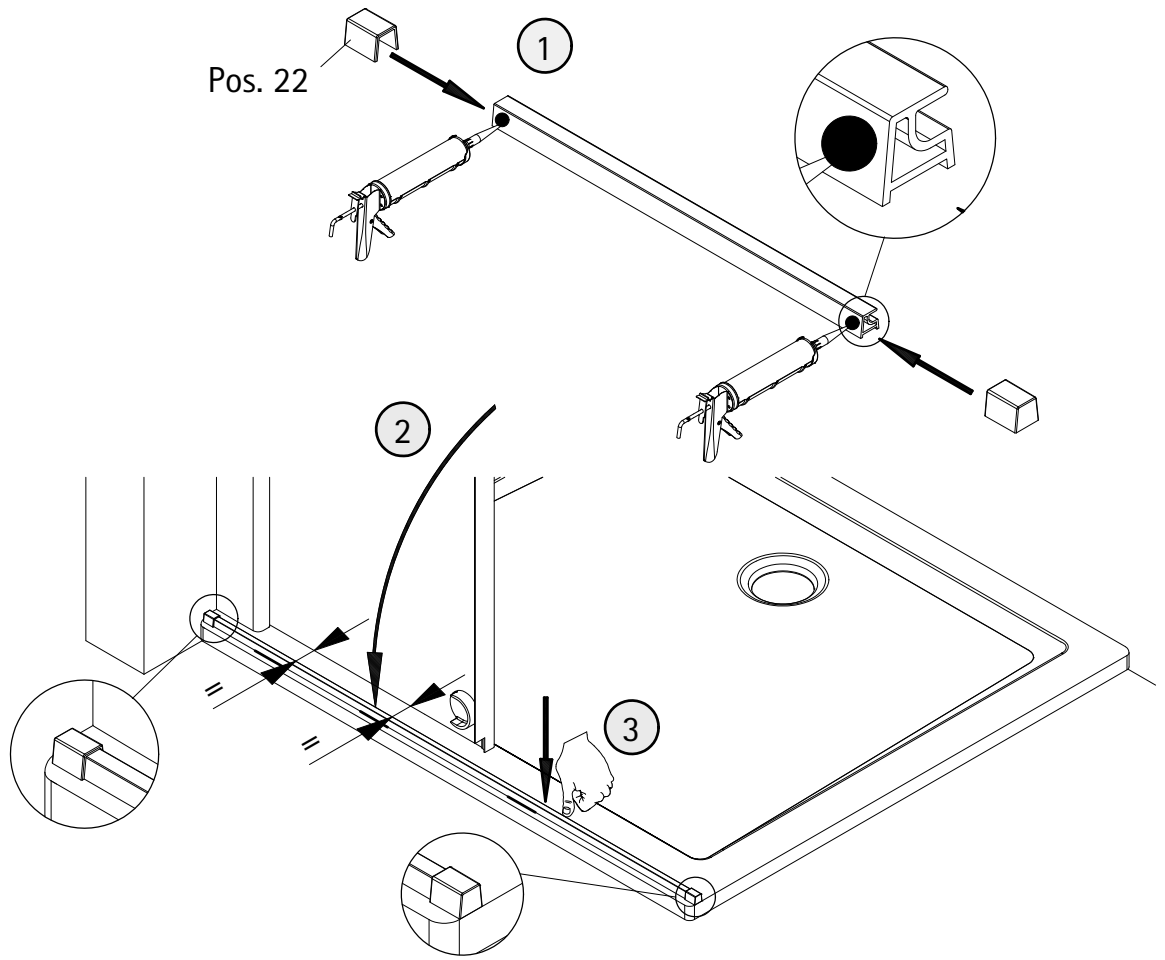
17



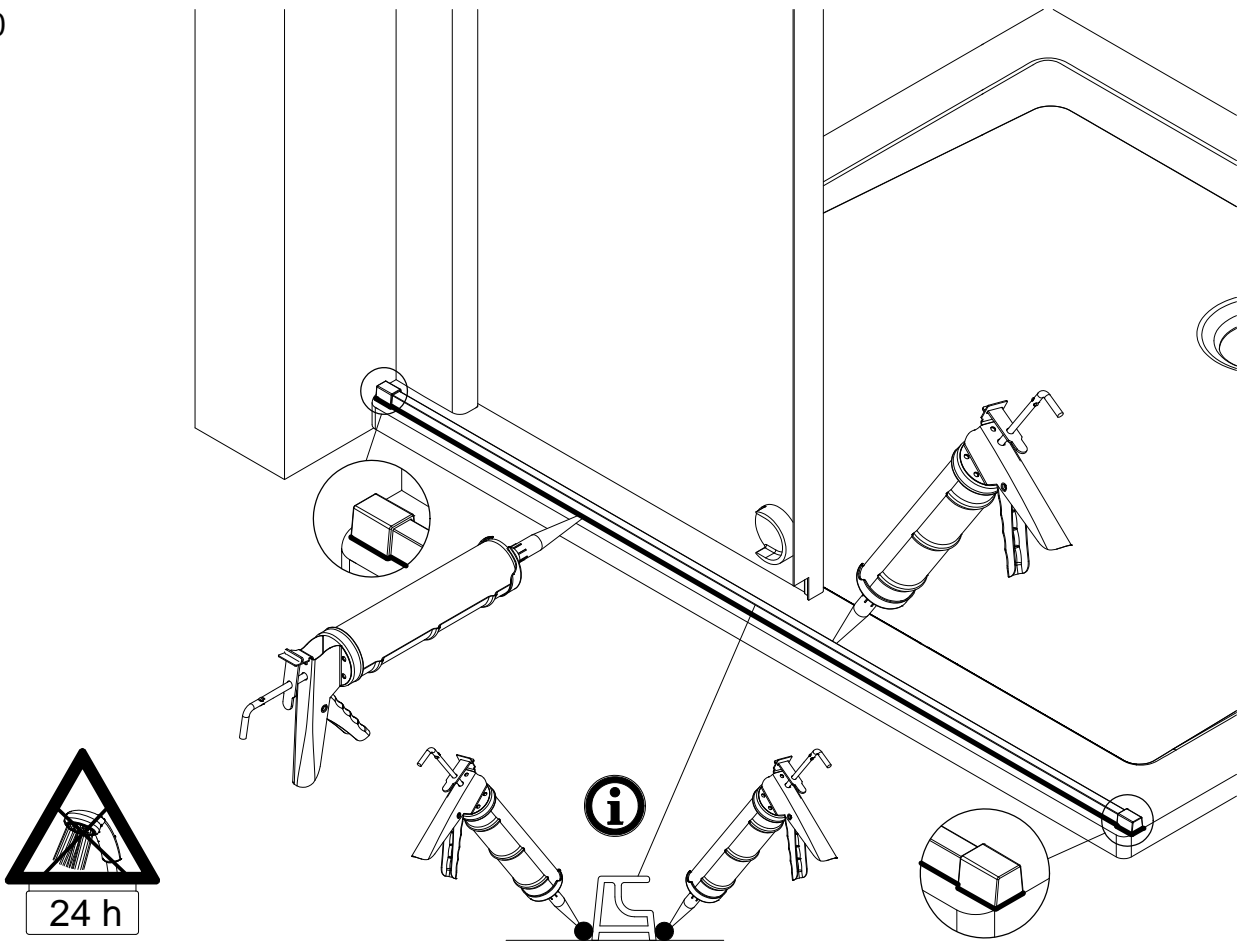
18



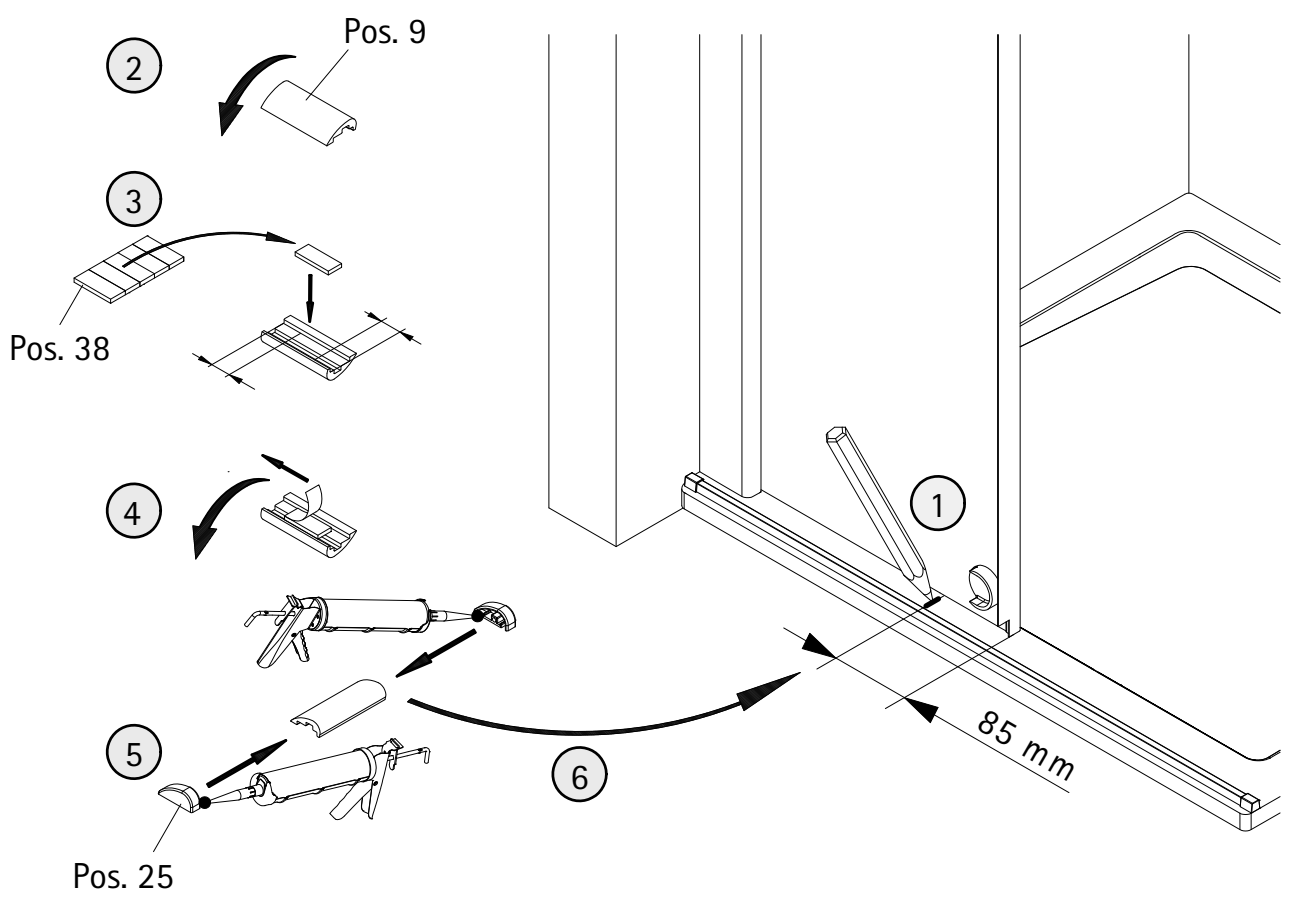
19



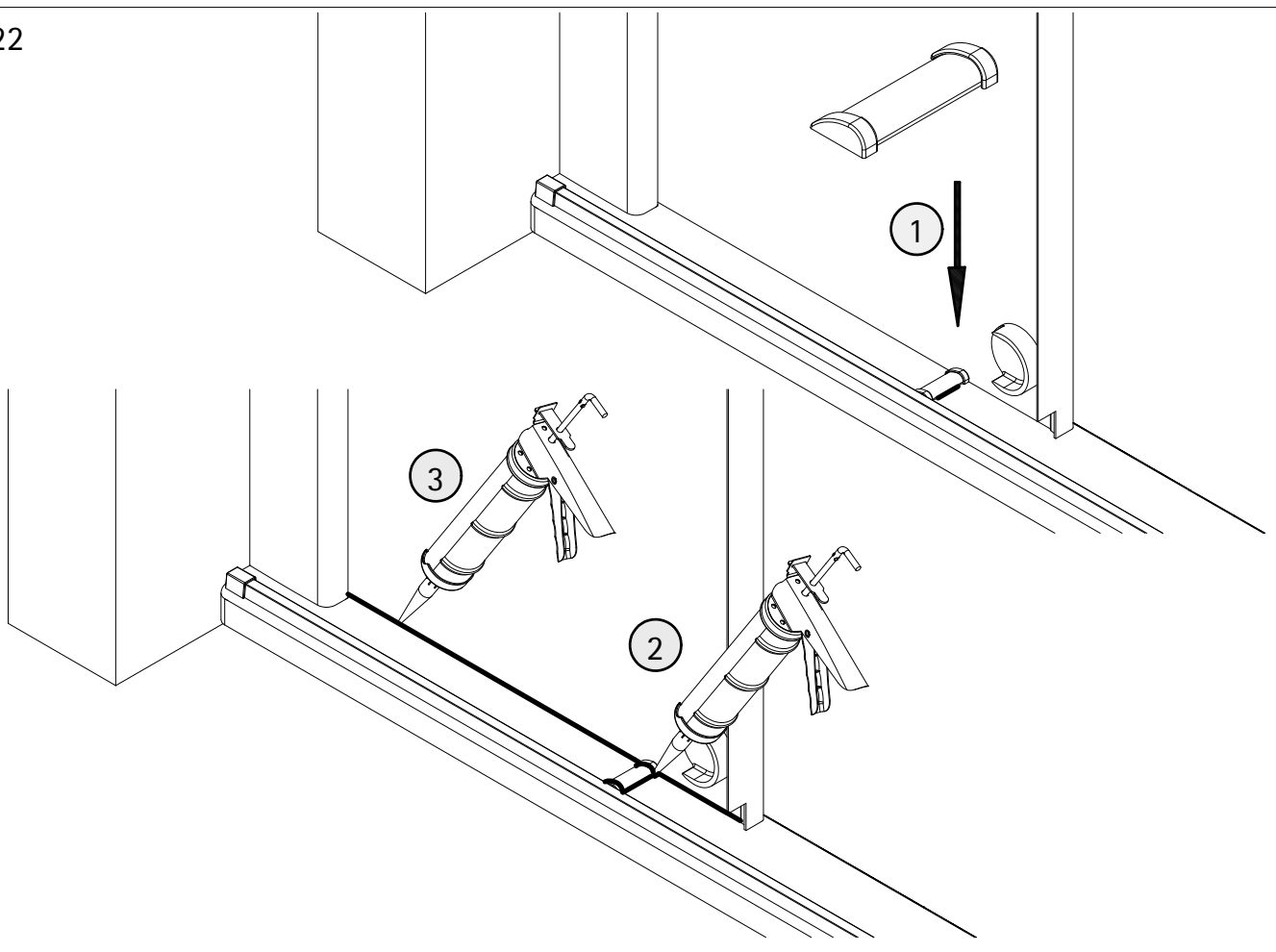
20



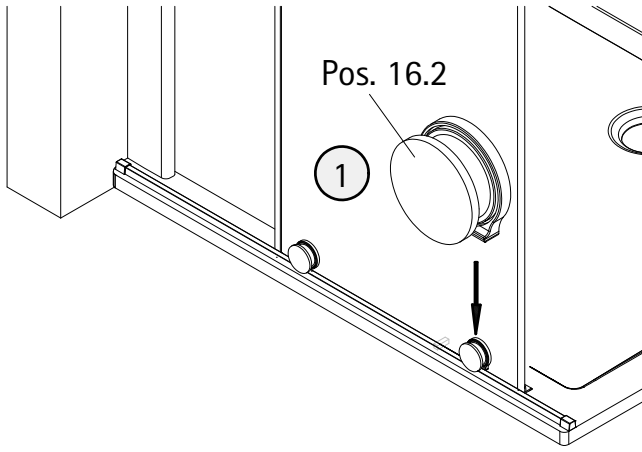
21



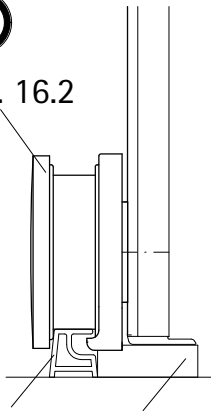
22



25



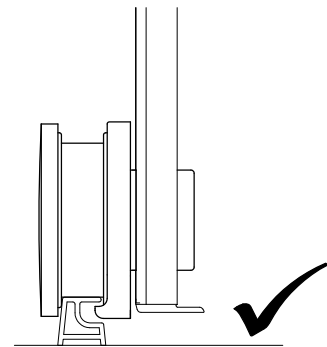
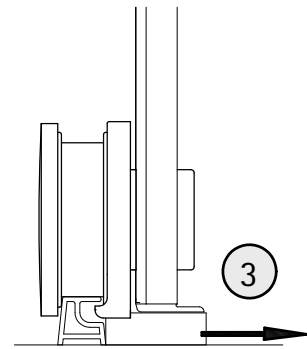
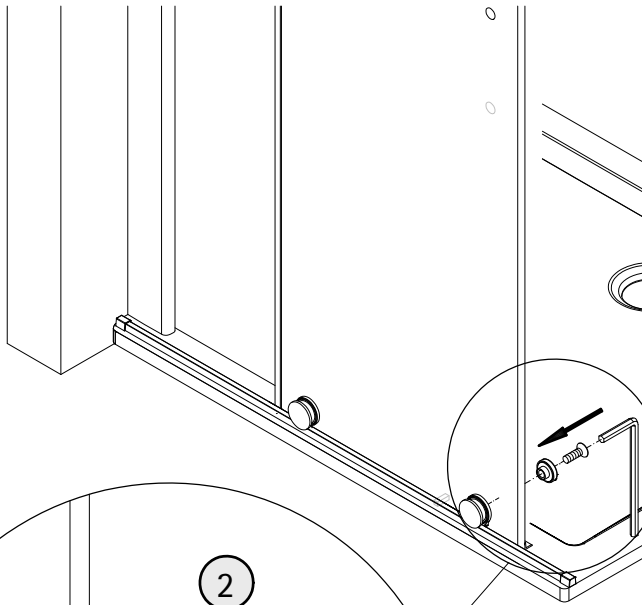
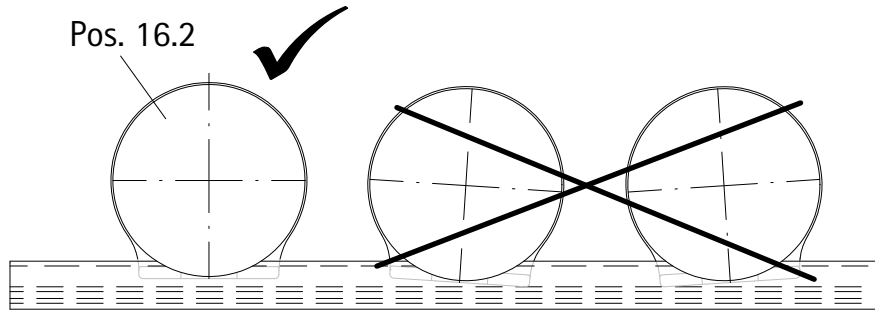
Pos. 16.2



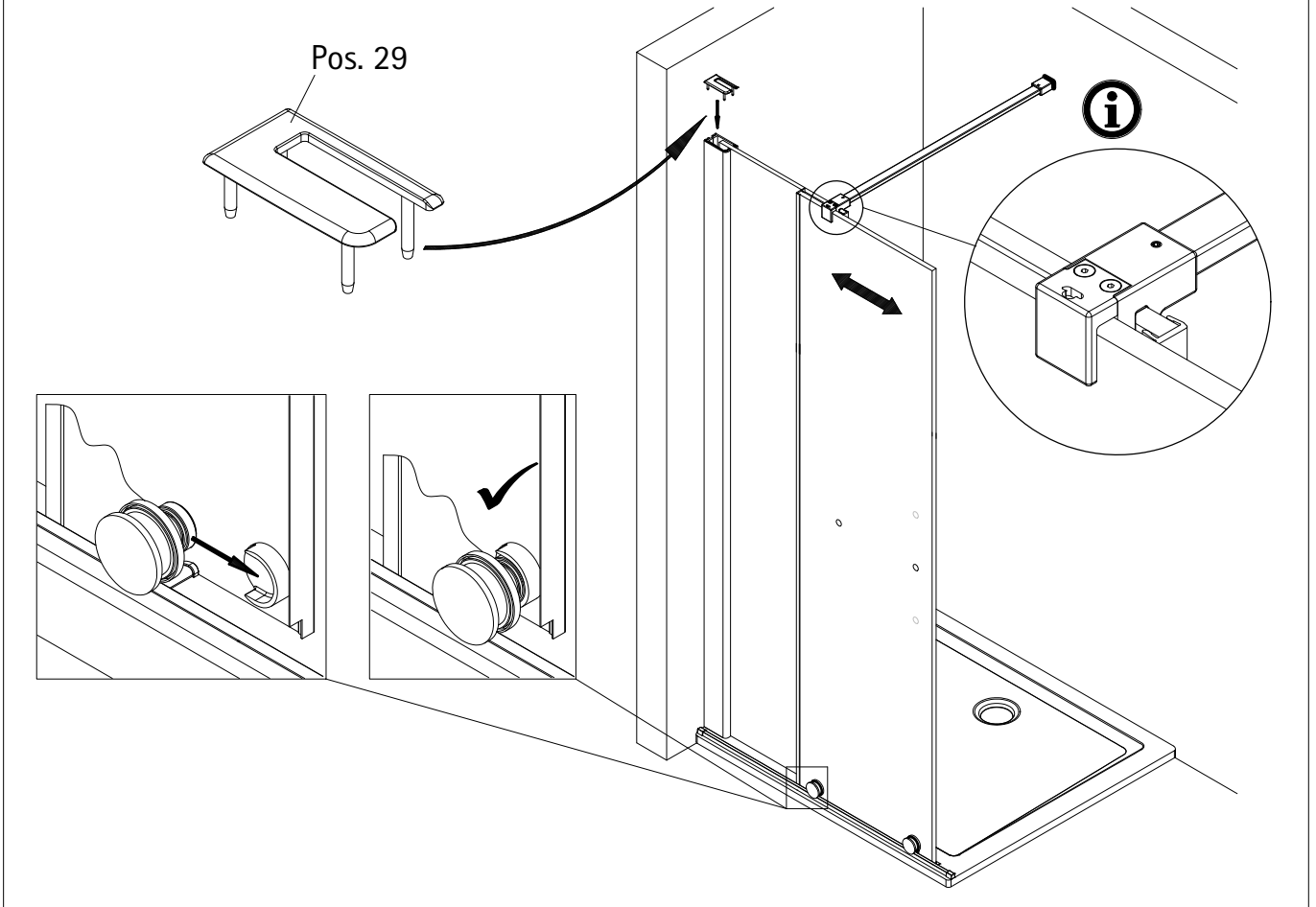
Pos. 8

Pos. 41

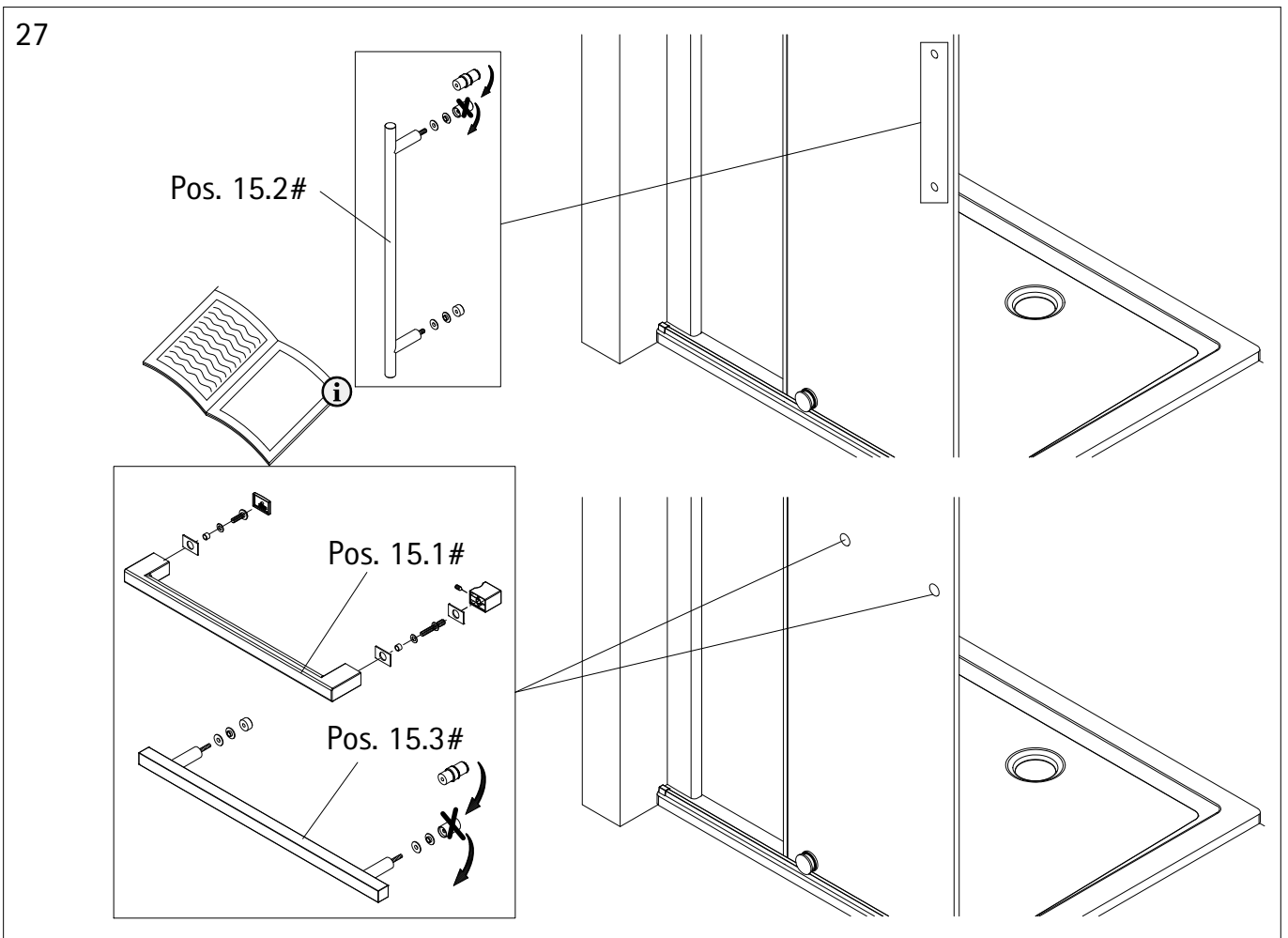
Pos. 16.2



26

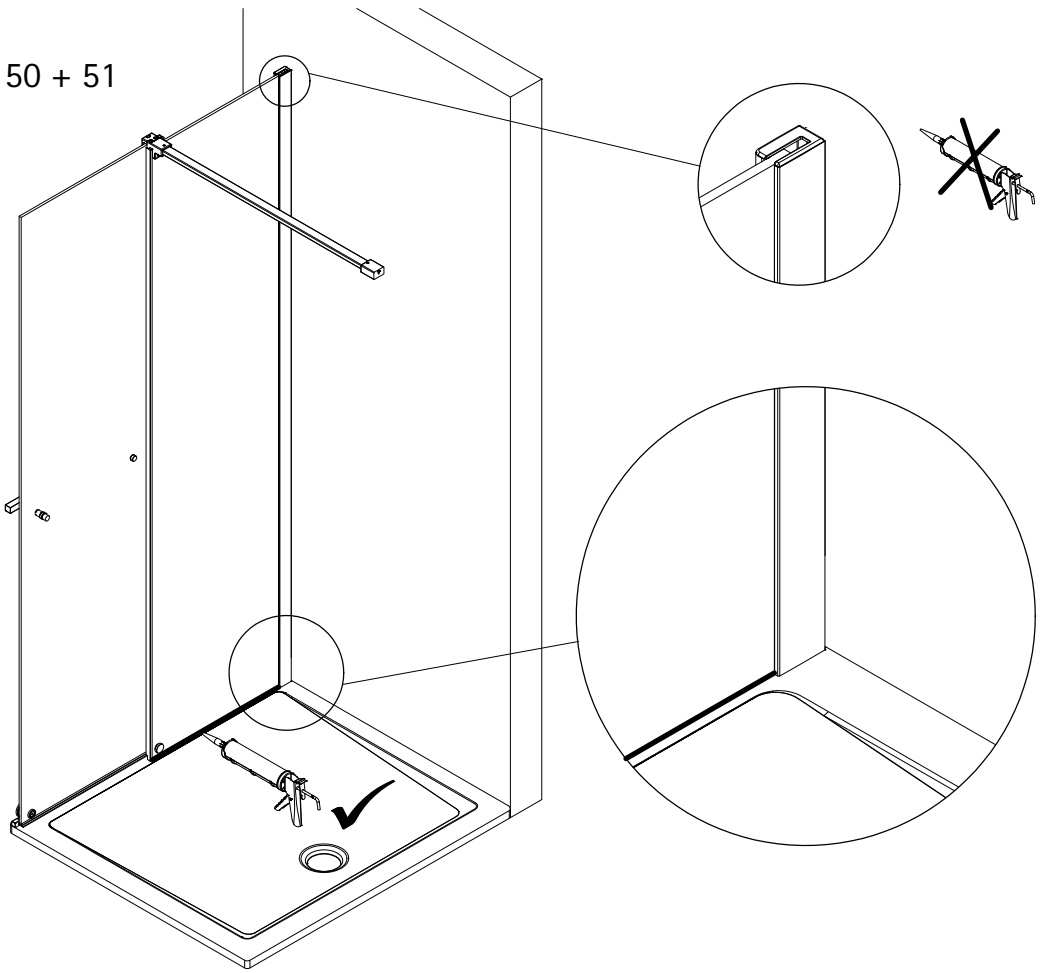
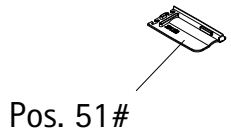
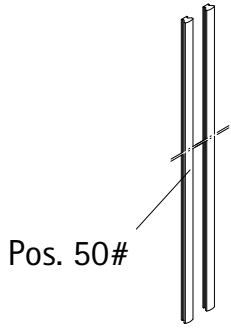


27

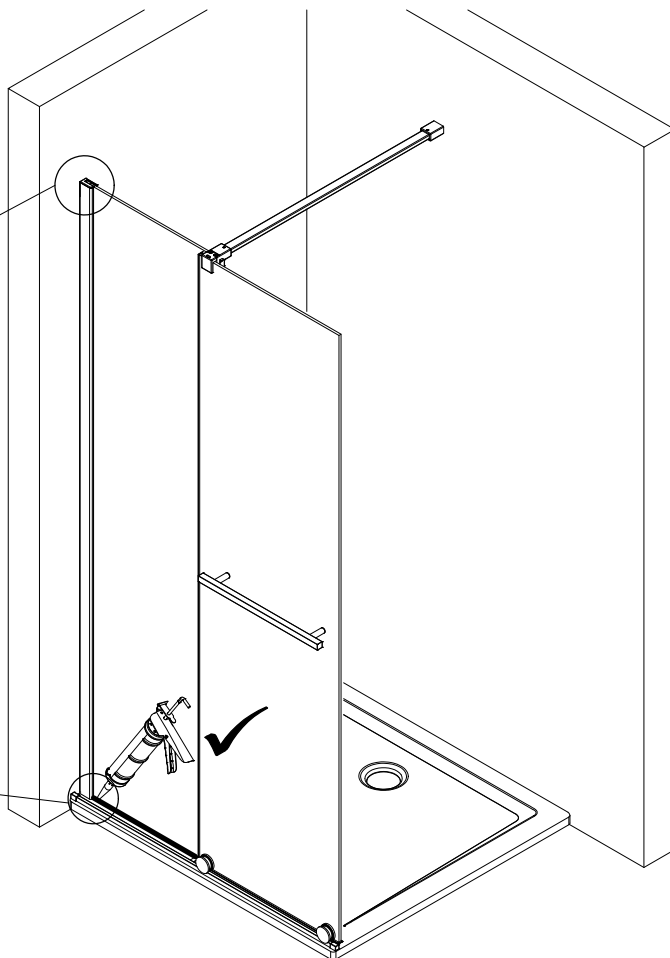
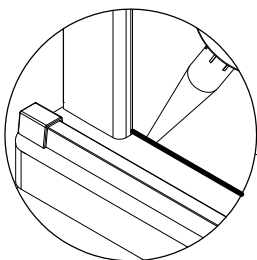
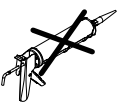
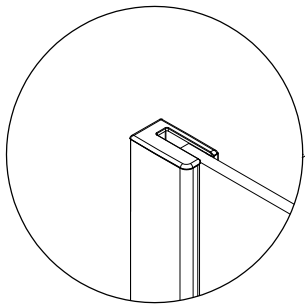


28#

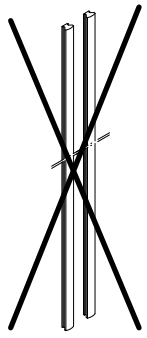
optional mit Pos. 50 + 51



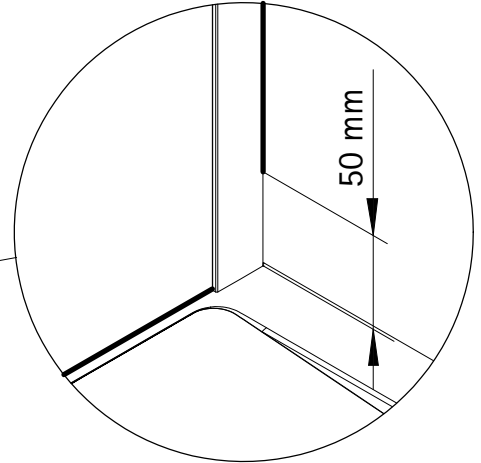
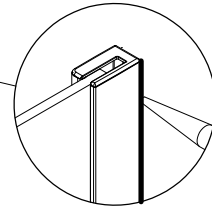
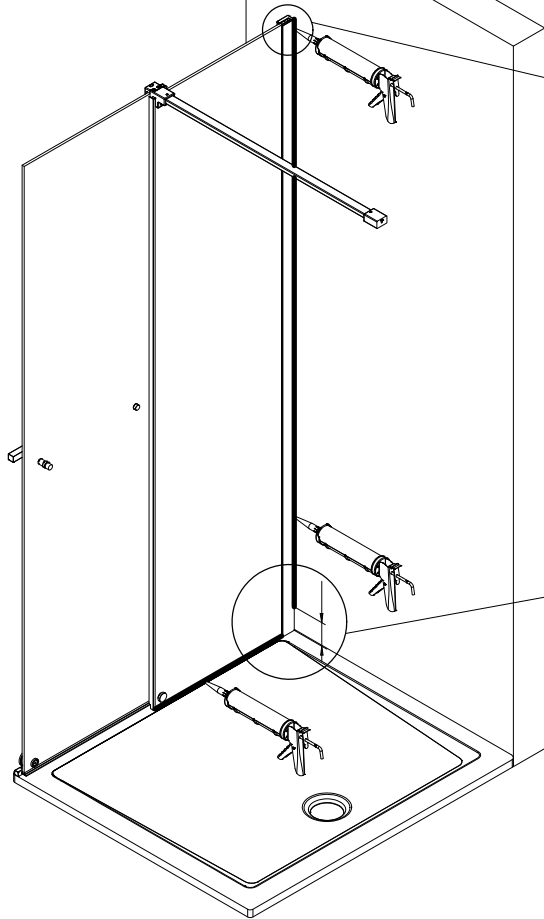
29#



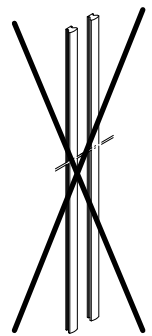
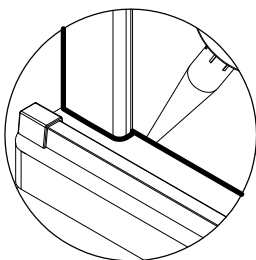
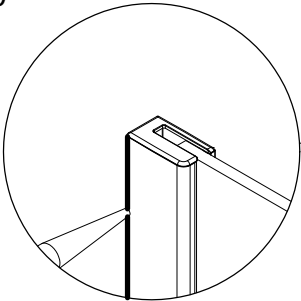
28



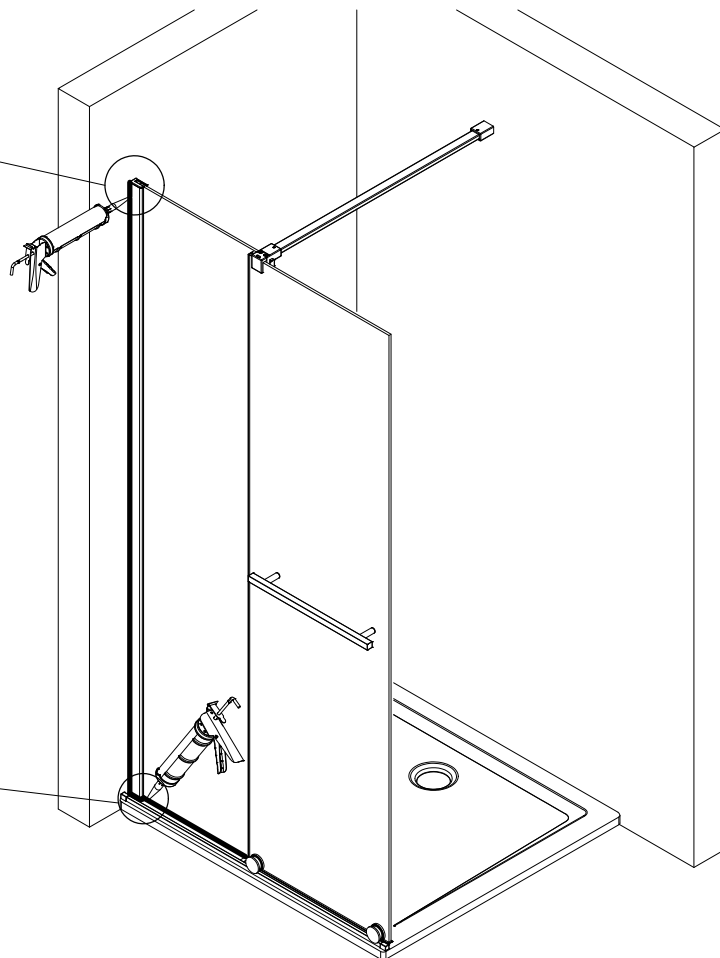
24 h

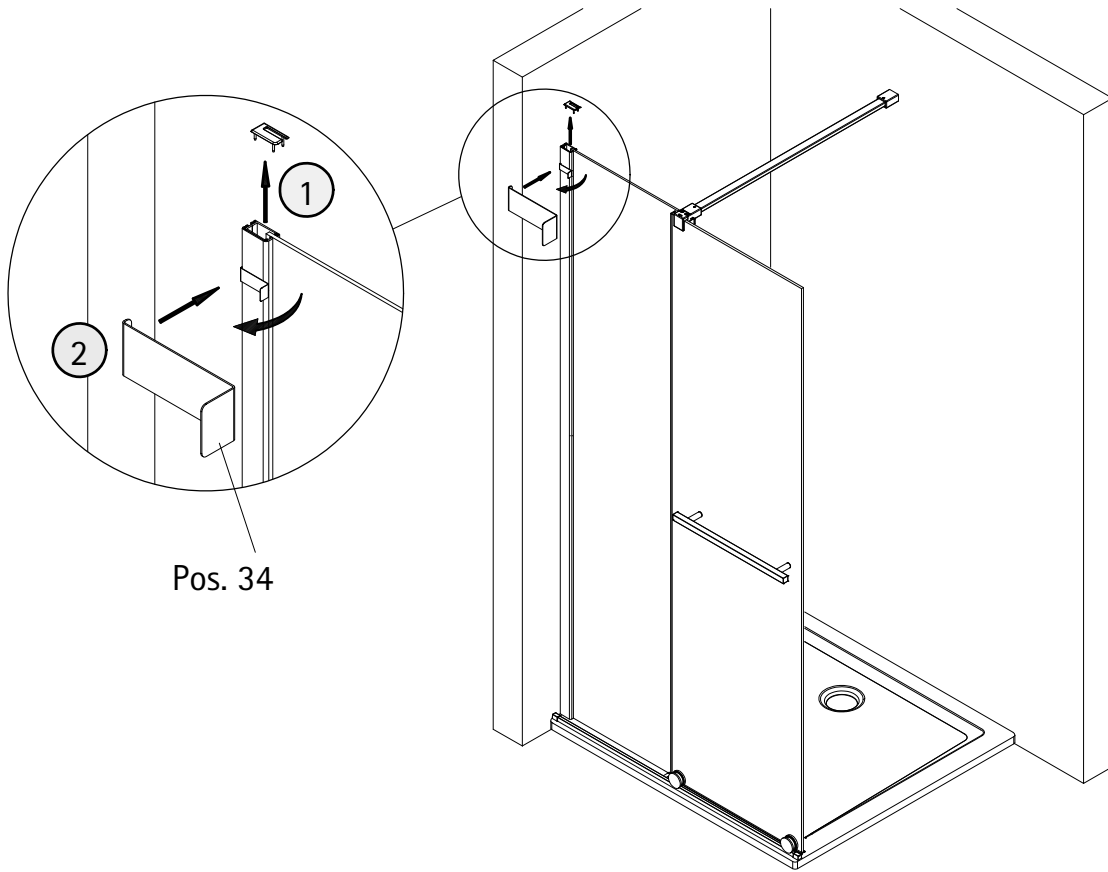


29

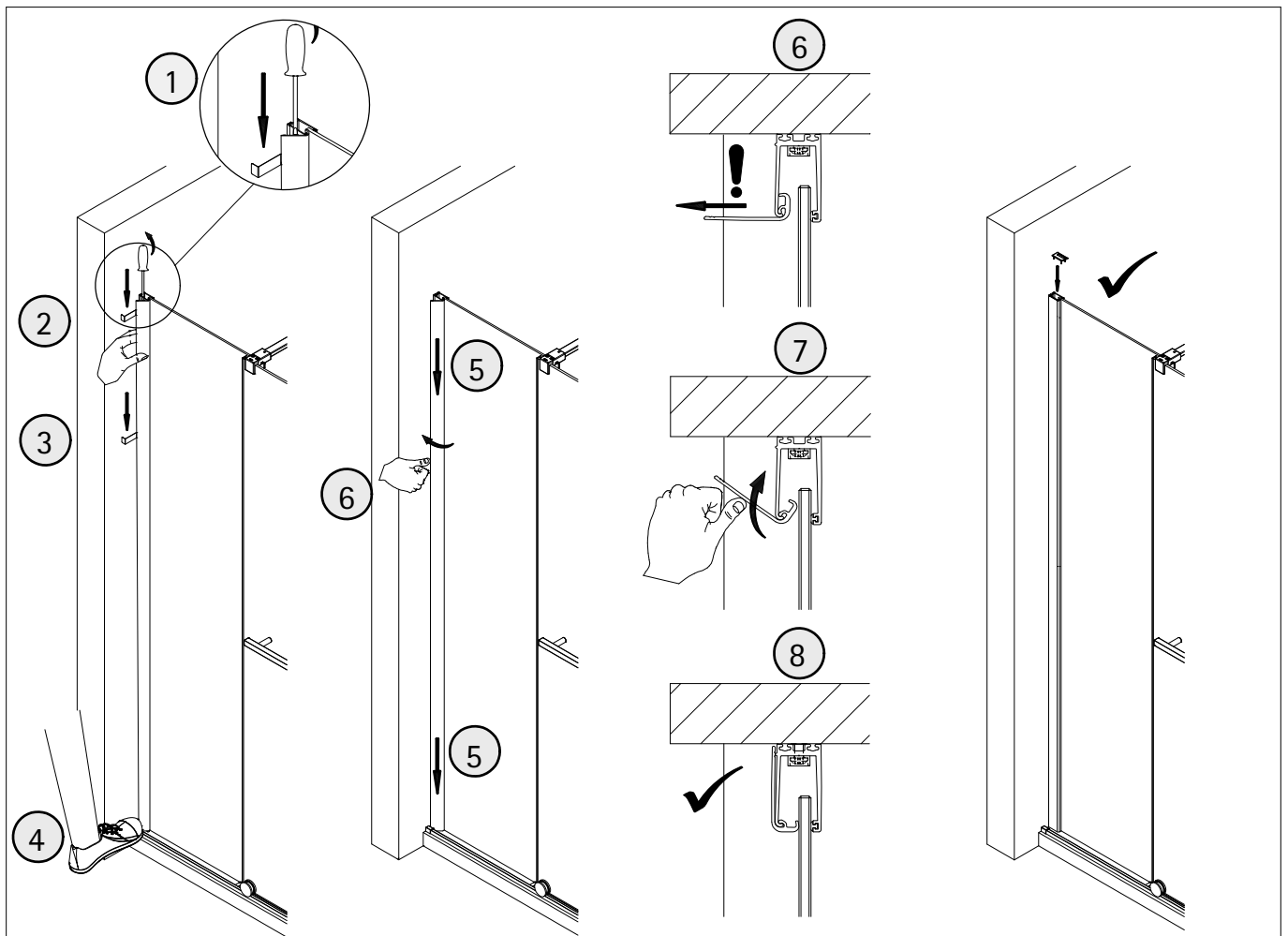


24 h

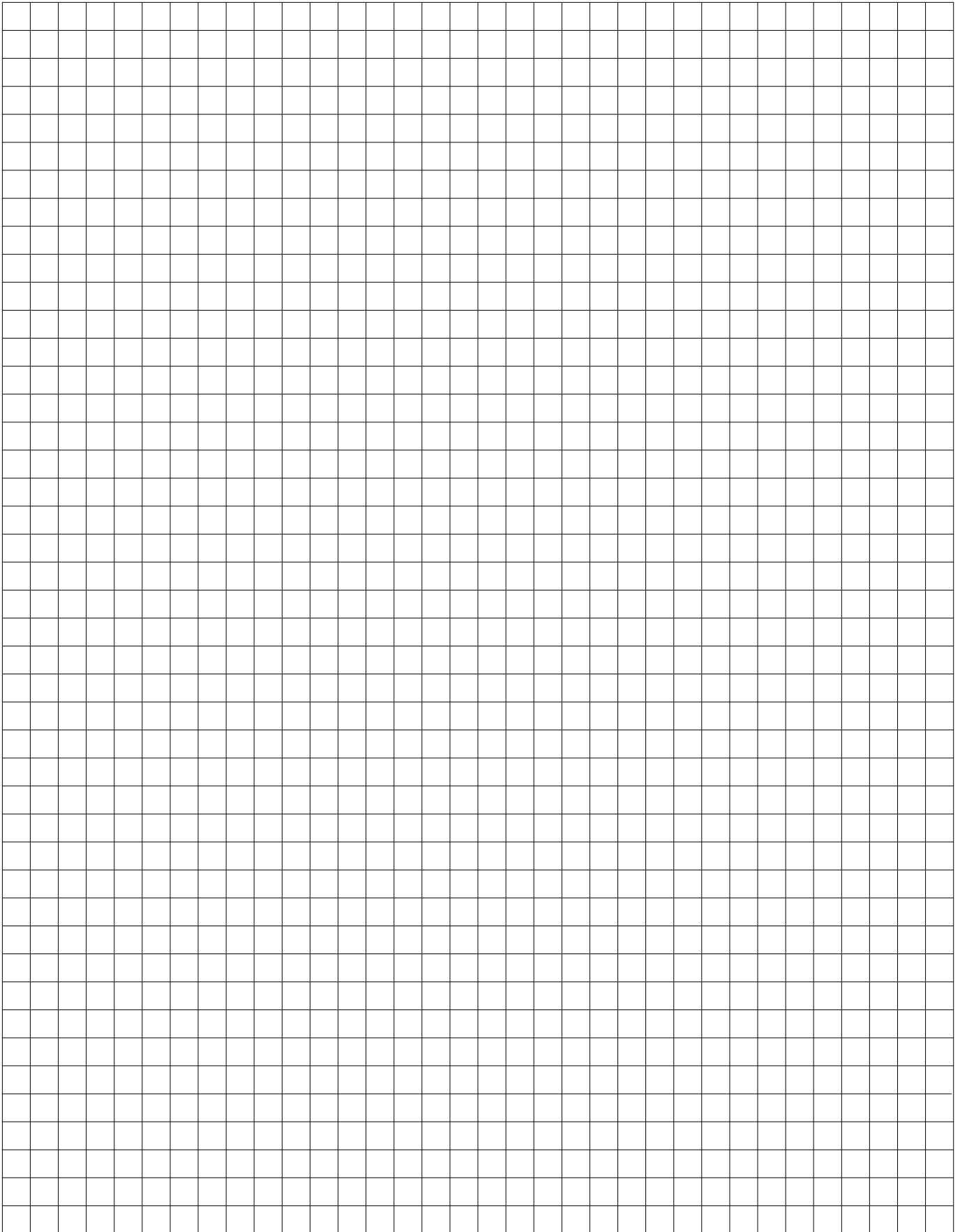




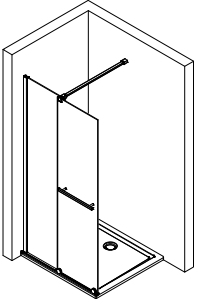
Pos. 34



Notizen, notes, notities



1945-4



Kontrollbeleg
Control Receipt
Justificatif de contrôle
Controle-attest

Prüfnummer/ Inspection number / Numéro d'essai / Controlnummer



Duschservice
Zum Hohlen Morgen 22
59939 Olsberg
Deutschland / Germany / Allemagne / Duitsland



Ersatzteilbestellung:
Fax 02962 / 972-4260



Allgemeine technische Probleme:
Telefon 02962 / 972-40



E-Mail:
ersatzteile@duschservice.de