

TrendLine

2076912518498  
8010S

## **Gebrauchsanleitung**

### **Sonnenschirm Sofia**



**BITTE LESEN SIE DIE BEDIENUNGS-/AUFBAUANLEITUNG SORGFÄLTIG DURCH UND BEWAHREN DIESE FÜR DEN SPÄTEREN GEBRAUCH AUF.**

**IM WINTER BITTE TROCKEN LAGERN.  
NUR FÜR DEN PRIVATEN GEBRAUCH GEEIGNET.**

#### **Pflege**

Verschmutzte Sonnenschirme sind einfach mit warmem Wasser und einem Schwamm/Tuch zu reinigen. Verwenden Sie bei hartnäckiger Verschmutzung, Schimmel oder Stockflecken warmes Wasser mit einem milden Reinigungsmittel. Lassen Sie den Schirm nach der Reinigung gut trocknen. Verwenden Sie keinesfalls lösungsmittelhaltige oder grobe Reiniger, da diese Beschädigungen verursachen können.

#### **Tipp**

Um Materialschäden zu vermeiden, entfernen Sie bitte nach dem Regen die Wasseransammlungen auf dem Schirm.

#### **Aufbewahrung**

Bei Regen, Schnee oder sonstigen schlechten Witterungsbedingungen, insbesondere bei Kälte und Frost sollten Sie Ihren Sonnenschirm an einem trockenen, gut durchlüfteten Lagerort unterstellen. Bitte achten Sie vor dem Einlagern darauf, dass Ihr Sonnenschirm trocken und sauber ist.

#### **ACHTUNG**

1. Bei starkem Wind, Regen oder Schnee sollten Sie den Schirm abbauen und an einem trockenen Platz aufbewahren.
2. Halten Sie den Schirm von Feuer fern.
3. Der Schirm ist nicht 100% wasserabweisend. Es kann eventuell Wasser durch die Nähte oder den Stoff tropfen.
4. Der Sonnenschirm schützt vor Sonnenstrahlen, ist jedoch kein Regenschutz.
5. Der Sonnenschirm ist kein Spielzeug! Bitte lassen Sie keine Kinder unbeaufsichtigt in der Nähe des Schirmes spielen.
6. Hängen Sie keine Gegenstände an den Schirm, dies kann den Ampelschirm beschädigen.
7. Achten Sie auf einen ebenen und festen Untergrund beim Aufstellen des Ampelschirmes.

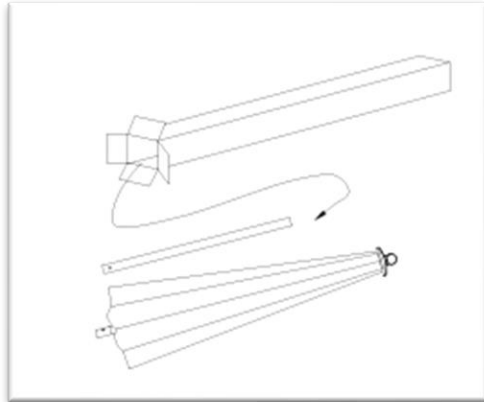
8. Vergewissern Sie sich, dass der Schirmständer mit mindestens 80kg ballastiert ist, um den Schirm gegen Umkippen zu sichern.
9. Kontrollieren Sie den Schirm regelmäßig auf Verschleiss. Bitte verwenden Sie nur originale Ersatzteile, um die Funktionalität und Sicherheit des Schirmes gewährleisten zu können.

Globus Fachmärkte GmbH & Co. KG  
Zechenstr. 8, 66333 Völklingen  
[www.globus-baumarkt.de](http://www.globus-baumarkt.de)

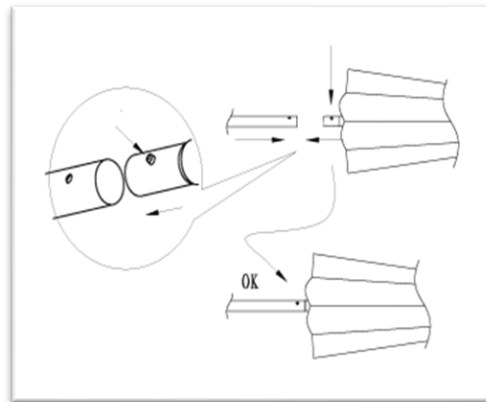
Für den Reklamationsfall:  
Herstelleradresse und Order Nr. aufbewahren

# Montage

1. Entnehmen Sie den Schirm aus der Verpackung und entfernen Sie sämtliches Schutzmaterial. Verbinden Sie anschließend den unteren Mast mit dem oberen Schirmteil (Abb. 1+2)

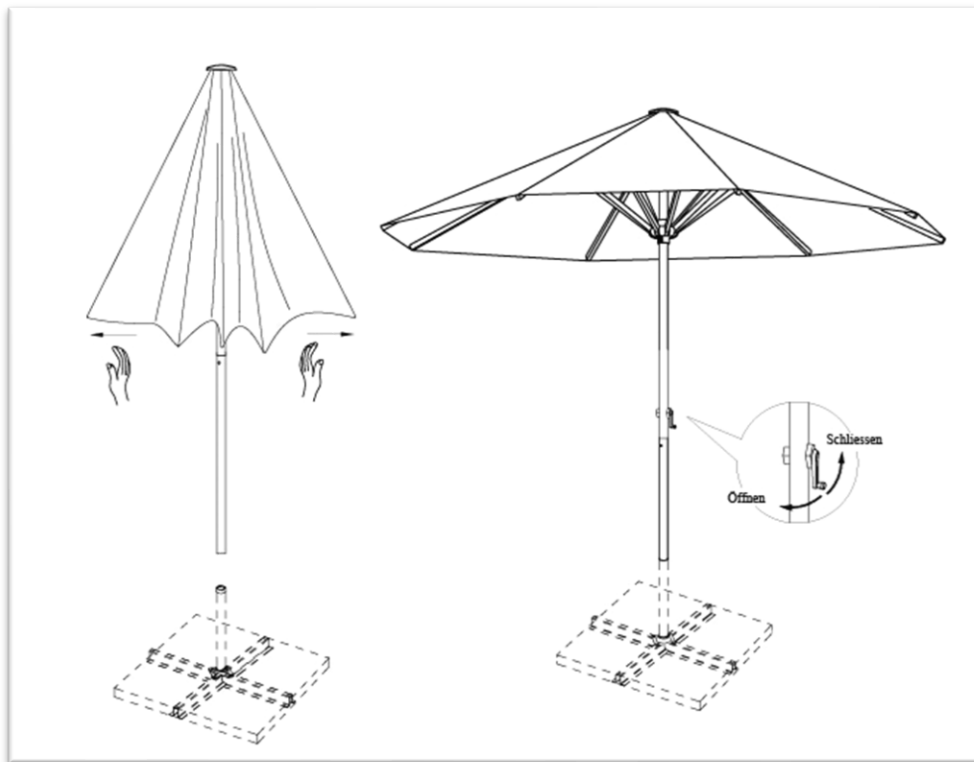


**Abb. 1**

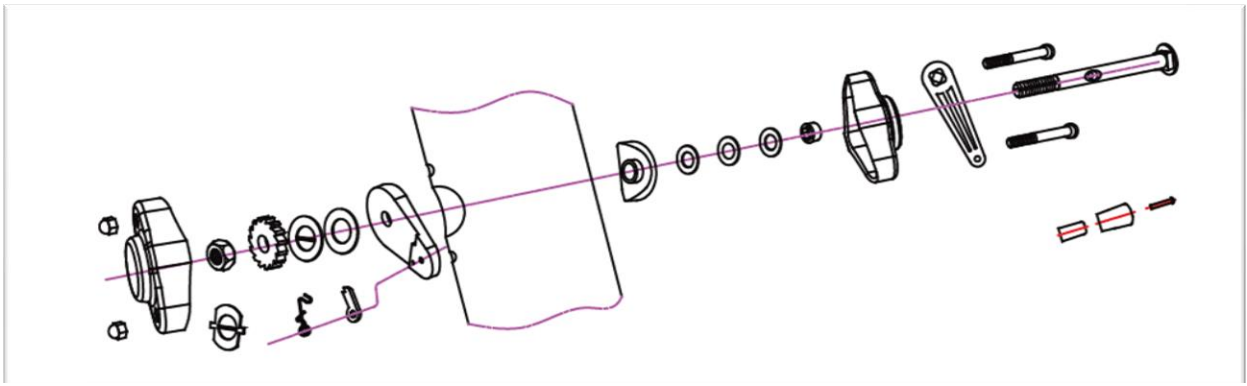


**Abb. 2**

2. Ziehen Sie die Bespannung etwas nach außen und drehen Sie die Kurbel im Uhrzeigersinn. Zum Schließen des Schirms drehen Sie die Kurbel gegen den Uhrzeigersinn (Abb. 3)



**Abb. 3**



*TrendLine*

2076912518498

8010S

## **Notice d'utilisation**

### **Parasol Sofia**



MERCI DE LIRE ATTENTIVEMENT LA NOTICE D'UTILISATION/DE MONTAGE ET DE LA CONSERVER POUR UN USAGE ULTÉRIEUR.

EN HIVER, RANGER LE PARASOL AU SEC.  
CONÇU UNIQUEMENT POUR UN USAGE PRIVÉ.

#### **Entretien**

Les parasols encrassés se nettoient tout simplement à l'eau chaude et avec une éponge/un chiffon. Pour les salissures tenaces, les moisissures ou les taches d'humidité, utilisez de l'eau chaude à laquelle vous aurez ajouté un détergent doux. Laissez bien sécher le parasol après l'avoir nettoyé. N'utilisez en aucun cas des produits de nettoyage contenant des solvants ou des produits abrasifs, car ils pourraient abîmer votre mobilier.

#### **Astuce**

Pour éviter les dégâts matériels, éliminez après la pluie l'eau qui s'est accumulée sur le parasol.

#### **Stockage**

En cas de pluie, de neige ou d'autres mauvaises conditions météorologiques, notamment par temps froid et lorsqu'il gèle, il faut ranger votre parasol en un endroit sec et bien ventilé. Avant de le ranger, assurez-vous que votre parasol est sec et propre.

#### **ATTENTION**

1. Par vent fort, lorsqu'il pleut ou qu'il neige, il convient de démonter votre parasol et de le ranger dans un endroit sec.
2. Tenez le parasol à distance du feu.
3. Le parasol n'est pas hydrophobe à 100%. L'eau peut éventuellement couler par les coutures ou par le tissu.
4. Le parasol protège contre les rayons du soleil mais il n'est pas une protection contre la pluie.
5. Le parasol n'est pas un jouet ! Ne laissez pas des enfants jouer sans surveillance à proximité du parasol.
6. N'accrochez pas d'objets au parasol, ceci pourrait endommager le parasol déporté.
7. Veillez à installer le parasol déporté sur un sol de niveau et résistant.

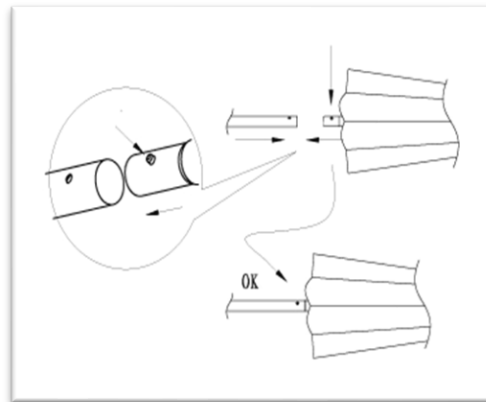
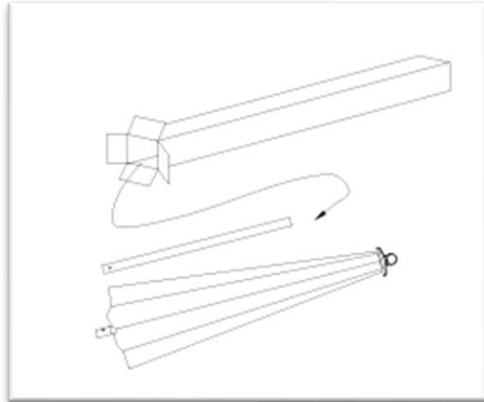
8. Assurez-vous que le pied du parasol est lesté d'au moins 80 kg, pour empêcher celui-ci de basculer.
9. Procédez régulièrement à un contrôle d'usure du parasol. N'utilisez que des pièces de rechange d'origine afin de garantir la fonctionnalité et la sécurité du parasol.

Globus Fachmärkte GmbH & Co. KG  
Zechenstr. 8, 66333 Völklingen  
[www.globus-baumarkt.de](http://www.globus-baumarkt.de)

Pour toute réclamation :  
conservez l'adresse du fabricant et le numéro de commande

# Montage

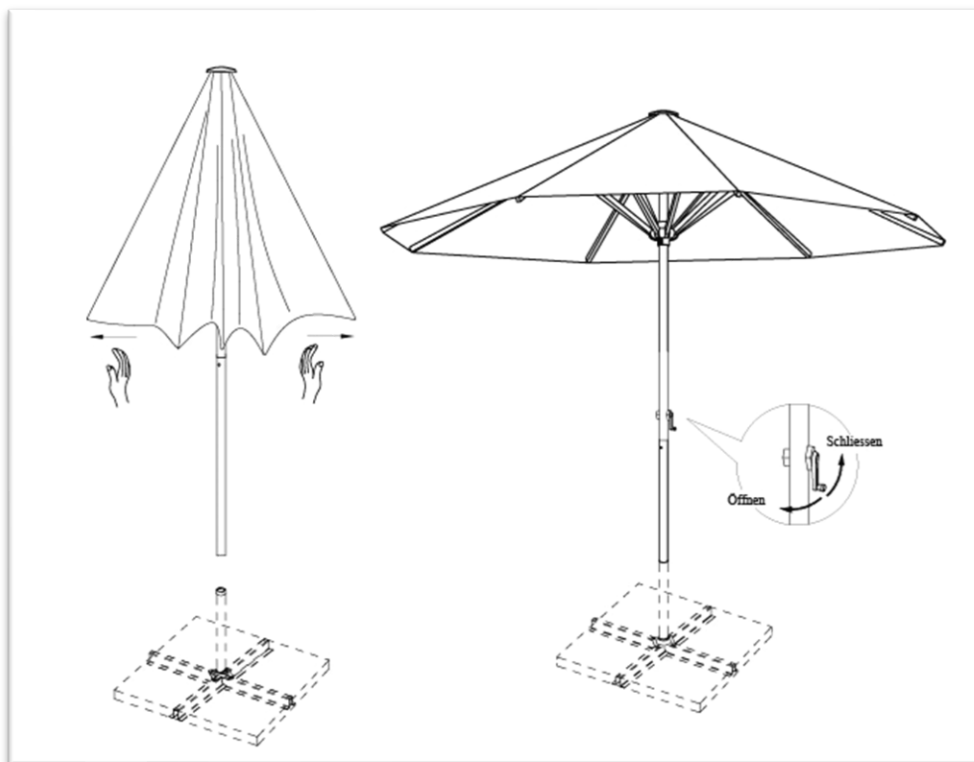
1. Retirez le parasol de son emballage et enlevez tout le matériel de protection. Raccordez ensuite le mât inférieur avec la partie supérieure du parasol (Fig. 1+2)



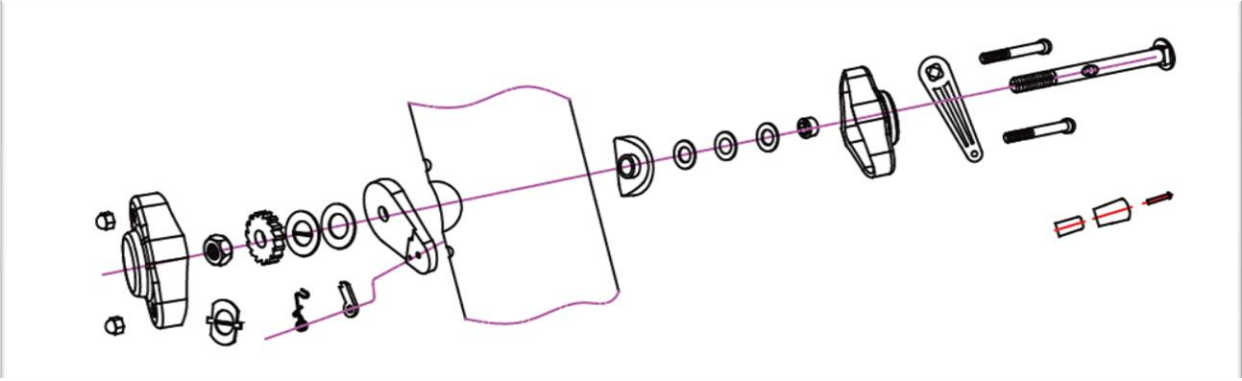
**Fig. 1**

**Fig. 2**

2. Tirez la toile quelque peu vers l'extérieur et tournez la manivelle dans le sens horaire. Pour fermer le parasol, tournez la manivelle dans le sens anti-horaire (Fig. 3)



**Fig. 3**





*TrendLine*

2076912518498  
8010S

## **Gebruiksaanwijzing**

### **Parasol Sofia**



**LEES DE GEBRUIKS-/MONTAGEAANWIJZING AANDACHTIG  
DOOR EN BEWAAR DEZE VOOR LATER GEBRUIK.**

**IN DE WINTER DROOG OPBERGEN.  
UITSLUITEND GESCHIKT VOOR PARTICULIER GEBRUIK.**

#### **Onderhoud**

Een vuile parasol kan gemakkelijk worden gereinigd met warm water en een spons/doek. Bij hardnekkig vuil, schimmel of vochtvlekken kunt u warm water met een mild reinigingsmiddel gebruiken. Laat de parasol na het reinigen goed drogen. Gebruik nooit oplosmiddelhoudende of grove reinigingsmiddelen, omdat deze schade kunnen veroorzaken.

#### **Tip**

Verwijder het water dat zich na regen op de parasol heeft opgehoopt om beschadiging van het materiaal te voorkomen.

#### **Bewaren**

Bij regen, sneeuw of andere slechte weersomstandigheden, maar vooral bij kou en vorst, moet uw parasol op een droge, goed geventileerde plaats worden opgeborgen. Zorg ervoor dat de parasol droog en schoon is, voordat u deze opbergt.

#### **LET OP**

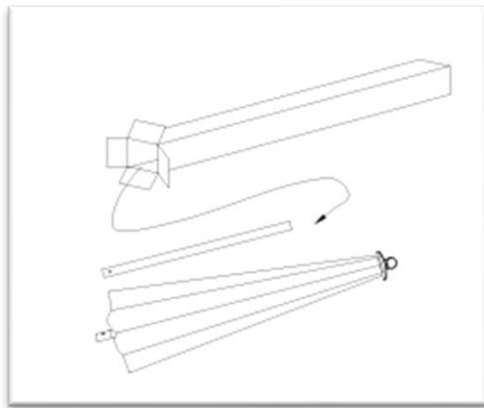
1. Sluit de parasol bij harde wind, regen of sneeuw en berg hem op een droge plaats op.
2. Houd de parasol uit de buurt van vuur.
3. De parasol is niet 100% waterafstotend. Er kan water door de naden of door de stof druppelen.
4. De parasol beschermt tegen de zonnestralen; het is geen regenscherm.
5. De parasol is geen speelgoed! Laat kinderen niet zonder toezicht in de buurt van de parasol spelen.
6. Hang geen voorwerpen aan de parasol, dit kan tot beschadiging leiden.
7. De parasol moet op een vlakke en vaste ondergrond worden opgesteld.
8. Zorg ervoor dat de voet verzwaard is met een ballast van minimaal 80kg, om te voorkomen dat de parasol omvalt.
9. Controleer de parasol regelmatig op slijtage. Gebruik alleen originele reserveonderdelen, om de functionaliteit en veiligheid van de parasol te waarborgen.

Globus Fachmärkte GmbH & Co. KG  
Zeichenstr. 8, 66333 Völklingen  
[www.globus-baumarkt.de](http://www.globus-baumarkt.de)

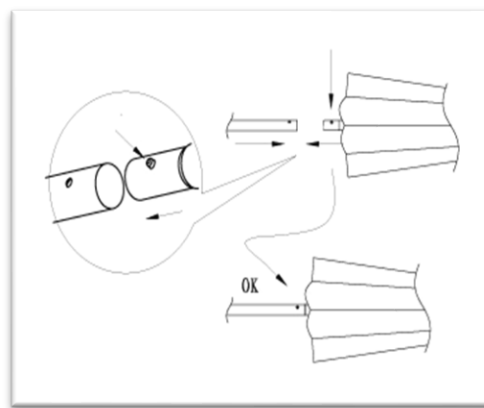
Voor klachten:  
adres van de fabrikant en bestelnummer bewaren

# Montage

1. Neem de parasol uit de verpakking en verwijder al het beschermende materiaal. Verbind vervolgens de onderstok met het schermdeel (afb. 1+2)

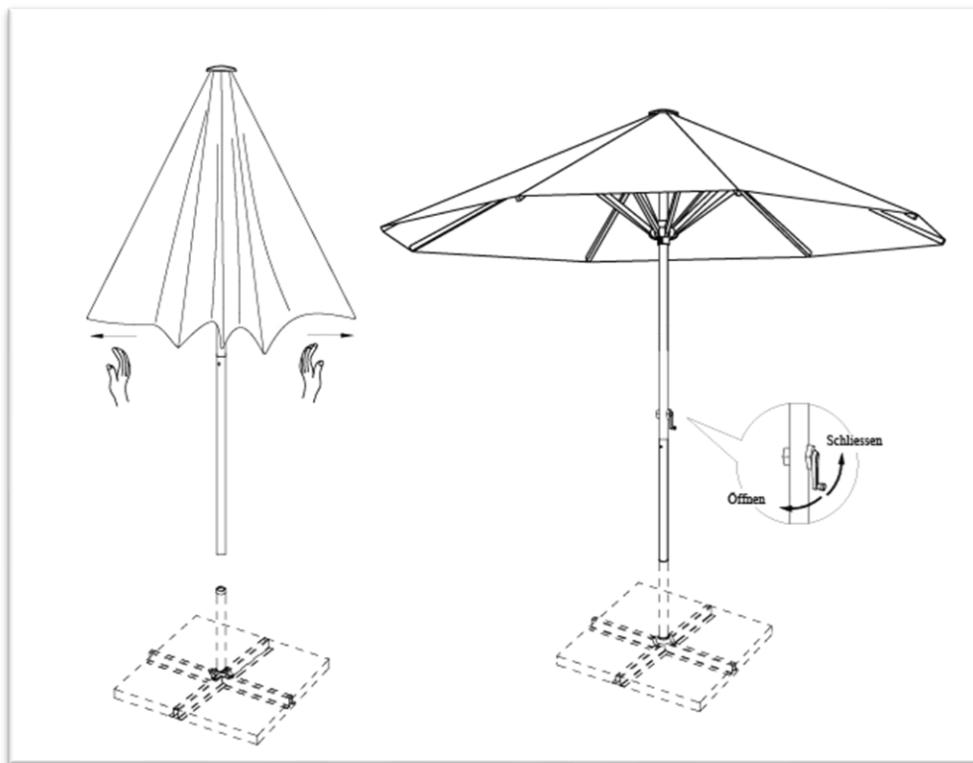


**Afb. 1**



**Afb. 2**

2. Trek de bespanning iets naar buiten en draai de zwengel rechtsom. Om het scherm te sluiten, draait u de zwengel linksom (afb. 3)



**Afb. 3**

