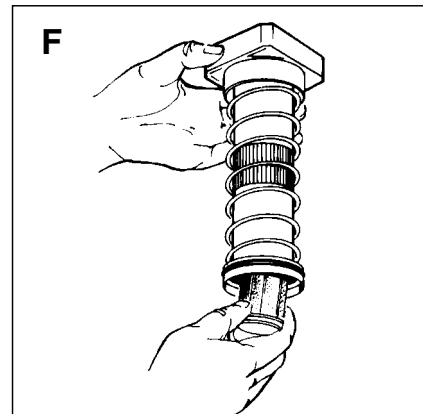
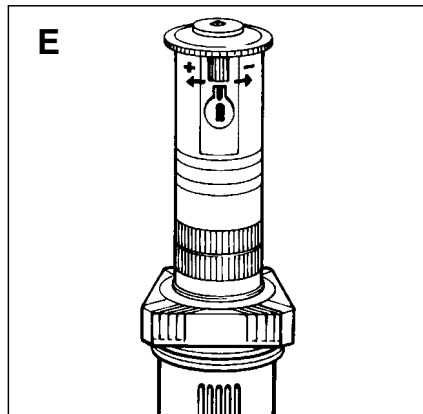
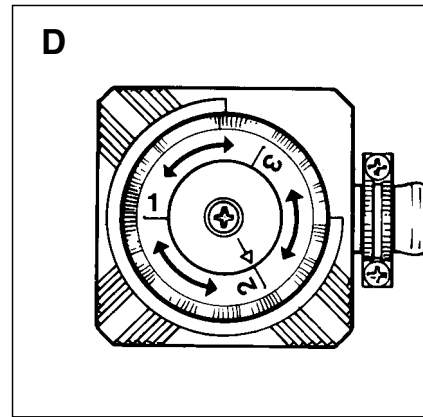
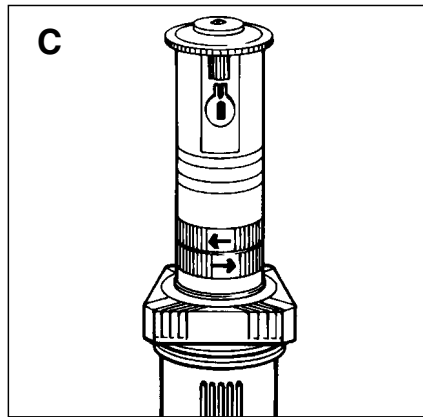
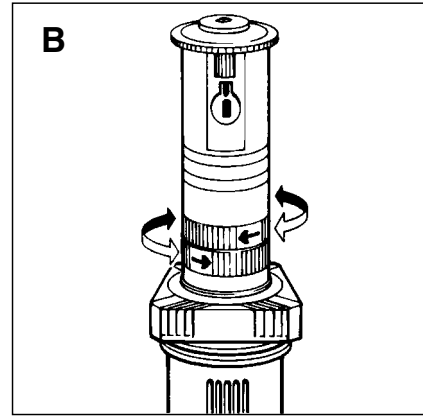
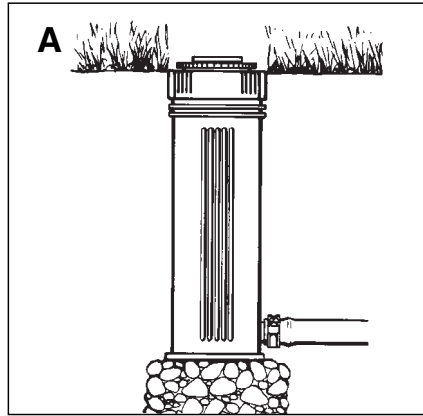


1546-27

<b>D</b>	<b>Gebrauchsanweisung</b> Getriebe-Versenkregner
<b>RUS</b>	<b>Инструкция по применению</b> Выдвижной супердождеватель
<b>PL</b>	<b>Instrukcja obsługi</b> Zraszacz wynurzalny, przekładniowy
<b>SLO</b>	<b>Navodila za uporabo</b> Ugrezni zalivalnik z gonilom
<b>H</b>	<b>Használati útmutató</b> Forgó süllyesztett esőztető
<b>HR</b>	<b>Uputstva za upotrebu</b> Upušteni zaljevač s prenosom
<b>CZ</b>	<b>Návod k použití</b> Převodový výsuvný zavlažovač
<b>SK</b>	<b>Návod na používanie</b> Postrekovač na zapustenie do zeme s prevodom
<b>RO</b>	<b>Instrucțiuni de folosire</b> Tija telescopică pt. udare 20° - 360°



# D

## GARDENA Getriebe-Versenkregner

### 1. Einbaulage des Regners (Abb. A)

Um Verschmutzungen und Beschädigungen beim Rasenmähen auszuschließen, ist der Regner ebenerdig einzubauen.

Zur Sicherstellung einer einwandfreien Funktion des eingebauten Entwässerungsventils und zur Verbesserung der Drainage im Regnerbereich ist der Regner mit einer Grobkiespackung von ca. 10 x 10 x 10 cm zu unterbauen.

### 2. Sektoren-Einstellung (Abb. B, C)

Die Sektoren-Einstellung, die Sie alternativ während des Regnerbetriebs oder vor Inbetriebnahme nach manuellem Herausziehen des Regnerkolbens vornehmen können, erfolgt über die Stellringe am Sprühkolben (Abb. B). Die beiden orangefarbenen Stellringe sind mit Pfeilen versehen. Der berechnete Sektor entspricht dem Bereich zwischen den Pfeilspitzen, d. h., stellen Sie die Stellringe durch Drehen so ein, dass der Bereich zwischen den Pfeilspitzen Ihrem gewünschten Sektor entspricht. Die Pfeilspitzen entsprechen der linken und rechten Begrenzung der Drehbewegung des Regnerkopfes, somit ist auch die Sprührichtung definiert und eine exakte Sektorenabgrenzung, z. B. um Hausecken, an Wegen usw., gegeben.

Eine 360°-Vollkreisberegnung erreichen Sie, wenn Sie die Stellringe so einstellen, dass die Pfeilspitzen auf den Stellringen übereinander in gegenläufiger Richtung stehen (Abb. C).

Die Getriebe-Versenkregner sind werksseitig auf 360° eingestellt.

### 3. Düsenwahl (Abb. D)

Nach Einstellung des Beregnungssektors ist die in Abhängigkeit des zu beregnenden Sektors empfohlene Regnerdüse einzustellen. Der Regner ist mit 3 Düsen ausgestattet:

- Düse 1 für die Beregnung von Sektoren von 20° - 120°
- Düse 2 für die Beregnung von Sektoren von 120° - 240°
- Düse 3 für die Beregnung von Sektoren von 240° - 360°.

Stellen Sie die entsprechende Düse durch Drehen der orangefarbenen Wählscheibe ein; die Düsenziffer (1, 2, 3) ist hierzu auf die Pfeilspitze in der Mitte des Regnerkopfes zu drehen.

Beispiel: Der Regner soll einen 90°-Sektor beregnen – dann stellen Sie die Düse 1 ein; bei einem 180°-Sektor Düse 2, bei einem 270°-Sektor die Düse 3. Durch die unterschiedlichen Wasserausbringmengen der Düsen erreichen Sie somit eine angenähert gleichmäßige Niederschlagsmenge beim Einsatz mehrerer Getriebe-Versenkregner mit unterschiedlicher Sektoreneinstellung.

Sie können die Düseneinstellung wahlweise während des Betriebs oder auch außer Betrieb vornehmen.

### 4. Reichweiten-Einstellung (Abb. E)

Über jeder Regnerdüse befindet sich ein Strahlstörer zur stufenlosen Einstellung der Reichweite. Zur Reichweiten-Reduzierung drehen Sie den Einstellmechanismus nach rechts, zur Erhöhung der Reichweite nach links. Die Strahlstörer sind werksseitig auf max. Reichweite eingestellt.

### 5. Anzahl anschließbarer Regner

Die Anzahl anschließbarer Regner pro Verlegerrohrstrang ist abhängig vom Wasserdruck, der zur Verfügung stehenden Wassermenge und der Verlegerrohrlänge.

Um die Anschlusskapazität festzustellen, wird wie folgt vorgegangen:

#### 5.1. Anschlusswerte

##### 5.1.1. Füllzeit ermitteln

Drehen Sie den Wasserhahn, an den das System angeschlossen werden soll, voll auf und füllen einen 10-Liter-Eimer. Messen Sie die Zeit in Sekunden, bis der Eimer gefüllt ist.

Notieren Sie die Füllzeit in nachstehender Tabelle (je kürzer die Zeit, um so mehr Regner können gleichzeitig betrieben werden).

Wenn Sie Ihre Anlage mit einer Pumpe betreiben wollen, schließen Sie mit Hilfe des GARDENA Profi-System Anschluss-Satzes (Art.-Nr. 1505) ein ca. 1 m langes Stück 19-mm(3/4")-Schlauch zur Messung der Füllzeit an Ihre Pumpe an.

##### 5.1.2. Entfernungszuschlag ermitteln

Messen Sie die Entfernung zwischen Wasserhahn oder Pumpe und dem am weitesten entfernten Regner. Pro 15 m Entfernung wird der Füllzeit 1 Sekunde hinzuaddiert.

Beispiel

Füllzeit in Sekunden = 7  
 + Entfernungszuschlag für ..... m = (30 m) 2  
 = Anschlusswert in Sekunden 9

## 5.2. Ermittlung der maximal anschließbaren Regner pro Versorgungsleitung

Je nach ermitteltem Anschlusswert in Sekunden stehen Ihnen für die anzuschließenden Regner folgende Punkte zur Verfügung.

Anschlusswert in Sek.	Punktzahl
bis 9	100
10 - 14	80
15 - 19	60
20 - 24	40

Pro Regner benötigen Sie, je nach eingestelltem Beregnungssektor, folgende Punktzahl:

Regner	20 - 120° Düse 1		120 - 240° Düse 2			240 - 360° Düse 3	
	90°	135°	180°	225°	270°	315°	360°
<b>Getriebe-Versenkregner Turbinen-Versenkregner 350</b>	16		20			25	
<b>Versenkregner 100/300 Sprühregner</b>	8	–	11	–	16	–	20
<b>Turbinen-Versenkregner 50</b>	6	–	7	–	9	–	11
<b>Turbinen-Versenkregner 150</b>	9	11	12	13	14	15	17

Bitte beachten Sie, dass der Versenkregner 100/300 aufgrund seiner unterschiedlichen Niederschlagsmenge nicht mit den anderen Regnern kombiniert werden kann.

Ermitteln Sie nun, wie viele Regner und damit Punkte Sie für Ihre Bewässerungsanlage benötigen.

Beispiel:

Getriebe-Versenkregner	20 - 120° Düse 1	120 - 240° Düse 2	240 - 360° Düse 3
<b>Regneranzahl</b>	<b>1</b>	<b>1</b>	<b>1</b>
<b>x Punkte</b>	<b>x 16</b>	<b>x 20</b>	<b>x 25</b>
<b>Summe</b>	<b>16</b>	<b>+ 20</b>	<b>+ 50</b>
<b>Gesamtsumme</b>	<b>86 Punkte</b>		

Ist die aufaddierte Punktzahl (hier 86 Punkte) kleiner als die maximal verfügbare Punktzahl (im Beispiel Anschlusswert = 9 Sekunden, das entspricht 100 Punkten) können die Regner über **eine** Versorgungsleitung betrieben werden.

Falls die aufaddierte Punktzahl die verfügbare Punktzahl übersteigt, müssen **mehrere** Versorgungsleitungen installiert werden, die zeitlich nacheinander betrieben werden. (Bsp.: Verfügbare Punktzahl = 100, aufaddierte Punktzahl = 244. In diesem Fall müssen **drei** Versorgungsleitungen installiert werden.)

## 6. Wartung (Abb. F)

Zur Aufrechterhaltung einer sicheren Funktion ist der GARDENA Getriebe-Versenkregner mit einem Schmutzsieb ausgestattet. Bei nachlassender Reichweite ist das Sieb zu reinigen und im Bedarfsfall mit Haushalts-entkalker zu entkalken. Hierzu Überwurfmutter lösen und im Innenteil mit Schmutzsieb entnehmen. Im Regner-Schacht sind zwei gegenüberliegende Führungsnuten eingearbeitet. Achten Sie beim Wiederausammenbau des Regners darauf, dass die beiden Nasen am Regnerkolben in diese Führungsnuten eingeführt werden.

Nach längeren Betriebspausen O-Ring am Regnerkolben unter klarem Wasser reinigen, um Undichtigkeiten zu vermeiden.

Bei Betrieb des Regners mit sandhaltigem Wasser kam es aufgrund von Ablagerungen am O-Ring zu Undichtigkeiten führen. O-Ring wie oben beschrieben reinigen.

Ebenso können Sandablagerungen zwischen Kolben und Überwurfmutter das Wiedereinfahren des Regners behindern. Kolben und Überwurfmutter im Bedarfsfall unter klarem Wasser reinigen.

## 7. Störungen

Störung	Mögliche Ursache.	Abhilfe
<b>Wurfweite zu gering.</b>	Sieb verschmutzt.	Sieb reinigen (s. Punkt 6).
	Strahlstörer für Reichweiten-Einstellung falsch positioniert.	Position des Strahlstörers überprüfen (s. Punkt 4).
	Wasserhahn nicht weit genug aufgedreht.	Wasserhahn stärker aufdrehen.
<b>Kolben fährt nicht mehr ein.</b>	Verschmutzung von Kolben und Überwurfmutter.	Kolben und Überwurfmutter reinigen (s. Punkt 6).
<b>Turbine dreht nicht mehr.</b>	Verschmutzung der Turbine.	Turbine mit fließendem Wasser reinigen (s. Punkt 6).
<b>Regnerkolben fährt nicht aus.</b>	Zu geringer Wasserdruck.	Nachts bewässern.
	Anzahl der Regner pro Strang zu hoch.	Anzahl der Regner pro Strang reduzieren.

**Wir weisen ausdrücklich darauf hin, dass wir nach dem Produkthaftungsgesetz nicht für durch unsere Geräte hervorgerufene Schäden einzustehen haben, sofern diese durch unsachgemäße Reparatur verursacht oder bei einem Teileaustausch nicht unsere Original GARDENA Teile oder von uns freigegebene Teile verwendet werden und die Reparatur nicht vom GARDENA Service oder dem autorisierten Fachmann durchgeführt wird. Entsprechendes gilt für Ergänzungsteile und Zubehör.**

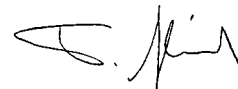
## EU-Konformitätserklärung

Der Unterzeichnete

GARDENA Kress + Kastner GmbH · Hans-Lorenser-Str. 40 · D-89079 Ulm bestätigt, dass der Getriebe-Versenkregner, Art-Nr. 1546, der Maschinen-Richtlinie 98/37/EG entspricht.

Bei einer nicht mit uns abgestimmten Änderung des Gerätes verliert diese Erklärung ihre Gültigkeit.

Ulm, 04.12.2000



Thomas Heint  
Technische Leitung

## D

### Garantie

Die Garantieleistung bezieht sich auf alle wesentlichen Mängel des Gerätes, die nachweislich auf Material- oder Fabrikationsfehler zurückzuführen sind. Sie erfolgt durch die Ersatzlieferung eines einwandfreien Gerätes oder durch die kostenlose Reparatur des eingesandten Gerätes nach unserer Wahl, wenn folgende Voraussetzungen gewährleistet sind:

- Das Gerät wurde sachgemäß und laut den Empfehlungen in der Gebrauchsanweisung behandelt.
- Es wurde weder vom Käufer noch von einem Dritten versucht, das Gerät zu reparieren.

Diese Hersteller-Garantie berührt die gegenüber dem Händler/Verkäufer bestehenden Gewährleistungsansprüche nicht.

Verschleißteile sind von der Garantie ausgeschlossen.

Im Reklamationsfall wenden Sie sich bitte an den GARDENA Service oder schicken Sie das defekte Gerät mit einer Fehlerbeschreibung – im Garantiefall zusammen mit einer Kopie des Kaufbelegs – frankiert an die auf der Rückseite angegebene Serviceadresse.

<b>Garantiekarte</b>	Getriebe-Versenkregner	Art. 1546
<b>Гарантийный талон</b>	Выдвижной супердождеватель	
<b>Karta gwarancyjna</b>	Zraszacz wynurzalny, przekładniowy	
<b>Garancijski list</b>	Ugrezni zalivalnik z gonilom	
<b>Garancialap</b>	Forgó süllyesztett esőztető	
<b>Garancijski list</b>	Upuštění zaljevač s prenosom	
<b>Záruční list</b>	Převodový výsuvný zadržovač	
<b>Záručný list</b>	Postrekovač na zapustenie do zeme s prevodom	
<b>Cartea de garanție</b>	Tija telescopica pt. udare 20° - 360°	

wurde gekauft am:	Händlerstempel:
Дата продажи:	Штамп продавца:
Zakupiony dnia:	Pieczętka punktu sprzedaży:
Datum nakupa:	Žig trgovca:
Vásárlás dátuma:	Kereskedő pecsétje:
Datum kupovine:	Potpis i pečat prodavaoca:
byl zakoupen dne:	Razítko obchodníka:
bol zakúpený dňa:	Pečiatka obchodníka:
a fost cumpărat la data de:	Ștampila comerciantului:



Beanstandung:  
Результат диагностики:  
Opis wady / uszkodzenia:  
Opis okvare / napake:  
Panasz:  
Reklamacija (opis kvara):  
Reklamacje:  
Reklamácia:  
Reclamație:



**Deutschland**

GARDENA  
Kress + Kastner GmbH  
GARDENA Service  
Hans-Lorenser-Straße 40  
D-89079 Ulm  
Produktfragen:  
(07 31) 490-123  
Reparaturen:  
(07 31) 490-290

**Argentina**

Argensem S.A.  
Venezuela 1075  
(1618) El Talar - Buenos Aires

**Australia**

NYLEX Corporation Ltd.  
25-29 Nepean Highway  
P.O. Box 68  
Mentone, Victoria 3194

**Austria**

GARDENA  
Österreich Ges. m.b.H.  
Stettnerweg 11-15  
2100 Korneuburg

**Belgium**

MARKT (Belgium) NV/SA  
Sterrebeekstraat 163  
1930 Zaventem

**Brazil**

M. Cassab  
Av. das Nações Unidas,  
20.882  
Santo Amaro,  
CEP 04795-000  
São Paulo - S.P.

**Bulgaria / България**

ДЕНЕКС ООД  
бул. „Черни връх“ 43  
София 1407

**Canada**

GARDENA Canada Ltd.  
100, Summerlea Road  
Brampton, Ontario  
Canada L6T 4X3

**Chile**

Antonio Martinic Y CIA. LTDA.  
Gilberto Fuenzalida 185 Loc.  
Las Condes  
Santiago de Chile

**Costa Rica**

Compania Exim  
Euroiberoamericana S.A.  
350 Sur del Automercado  
Los Yoses  
San Pedro

**Cyprus**

FARMOKIPIKI LTD  
P.O. Box 7098  
74, Digeni Akrita Ave.  
1641 Nicosia

**Czech Republic**

GARDENA spol. s.r.o.  
Ripská 20  
62700 Brno

**Denmark**

GARDENA Danmark A/S  
Naverland 8  
2600 Glostrup

**Finland**

Habitec Oy  
Martinkyläntie 52  
01720 Vantaa

**France**

GARDENA France  
Service Après-Vente  
BP 50080  
95948 ROISSY CDG Cedex

**Great Britain**

GARDENA UK Ltd.  
27-28 Brenkley Way  
Blezard Business Park  
Seaton Burn  
Newcastle upon Tyne  
NE13 6DS

**Greece**

Agrokip G.  
Psomadopoulos & Co.  
20, Lykourgou str.  
Kallithea - Athens

**Hungary**

GARDENA  
Magyarország Kft.  
Késmárk utca 22  
1158 Budapest

**Iceland**

Heimilistaeki hf  
Saetun 8  
P.O. Box 5340  
125 Reykjavik

**Republic of Ireland**

Michael McLoughlin & Sons  
Hardware Limited  
Long Mile Road  
Dublin 12

**Italy**

GARDENA Italia S.r.l.  
Via Donizetti 22  
20020 Lainate (Mi)

**Japan**

KAKUDAI Mfg. Co. Ltd.  
1-4-4, Itachibori Nishi-ku  
Osaka 550

**Luxembourg**

Magasins Jules Neuberg  
Grand Rue 30  
Case Postale No. 12  
Luxembourg 2010

**Netherlands**

MARKT (Holland) BV  
Postbus 219  
1380 AE Weesp

**Neth. Antilles**

Jonka Enterprises N.V.  
Sta. Rosa Weg 196  
P.O. Box 8200  
Curaçao

**New Zealand**

NYLEX New Zealand Limited  
Private Bag 94001  
South Auckland Mail Centre  
10 Offenhauser Drive  
East Tamaki, Manukau

**Norway**

GARDENA Norge A/S  
Postboks 214  
2013 Skjetten

**Poland**

GARDENA Polska Sp. z o.o.  
Szymanów 9 d  
05-532 Baniocza

**Portugal**

MARKT (Portugal), Lda.  
Recta da Granja do Marquês  
Edif. GARDENA  
Algueirão  
2725-596 Mem Martins

**Romania**  
MADEX International SRL  
Str. Avionului No. 17  
Bl. 6D, SC. 1  
AP. 1 Sector 1  
Bucharest

**Russia / Россия**  
АО АМИДА ТТЦ  
ул. Мосфильмовская 66  
117330 Москва

**Slovakia**  
MALOMOTOR s.r.o.  
Mramoravá ulica  
Podunajské Biskupice  
82106 Bratislava

**Slovenia / Croatia**  
Silk d.o.o. Trgovina  
Brodišče 15  
1236 Trzin

**Singapore**  
Variware  
Holland Road Shopping  
Centre  
227-A 1st Fl., Unit 29  
Holland Avenue  
Singapore 1027

**South Africa**  
GARDENA  
South Africa (Pty.) Ltd.  
P.O. Box 11534  
Vorna Valley 1686

**Spain**  
ANMI  
Andreu y Miriam S.A.  
Calle Pere IV, 111  
08018 Barcelona

**Sweden**  
GARDENA Svenska AB  
Box 9003  
20039 Malmö

**Switzerland**  
GARDENA  
Kress + Kastner AG  
Bitzberg 1  
8184 Bachenbülach

**Ukraine / Украина**  
АОЗТ АЛЬЦЕСТ  
ул. Гайдара 50  
г. Киев 01033

**Turkey**  
Dost Diş Ticaret  
Mümessillik A.Ş.  
Yeşilbağlar Mah. Başkent  
Cad. No. 26  
Pendik - İstanbul

**USA**  
GARDENA  
3085 Shawnee Drive  
Winchester, VA 22604

1546-27.960.01/0101  
GARDENA  
Kress + Kastner GmbH  
Postfach 27 47, D-89070 Ulm  
<http://www.gardena.de>