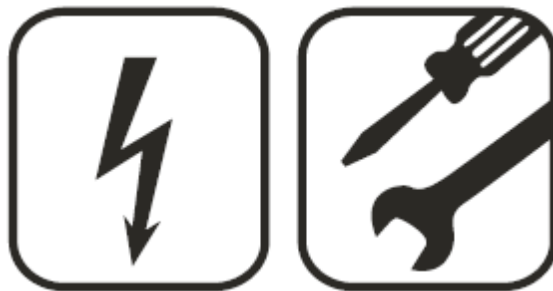




Montageanleitung Niederdruckarmaturen



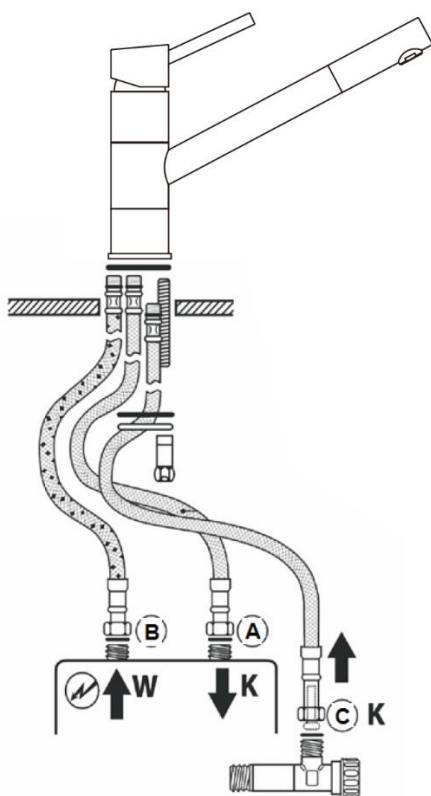
Wir bitten Sie, die Montage unseres Produktes nur anhand der beiliegenden Montageanleitung vorzunehmen. Sollte unser Produkt nicht nach Anleitung montiert sein, dann entfällt der Gewährleistungsanspruch. Wir empfehlen die Montage durch einen autorisierten Fachmann vornehmen zu lassen.

Lesen Sie die Bedienungsanleitung sorgfältig durch und bewahren Sie diese für den späteren Gebrauch auf.

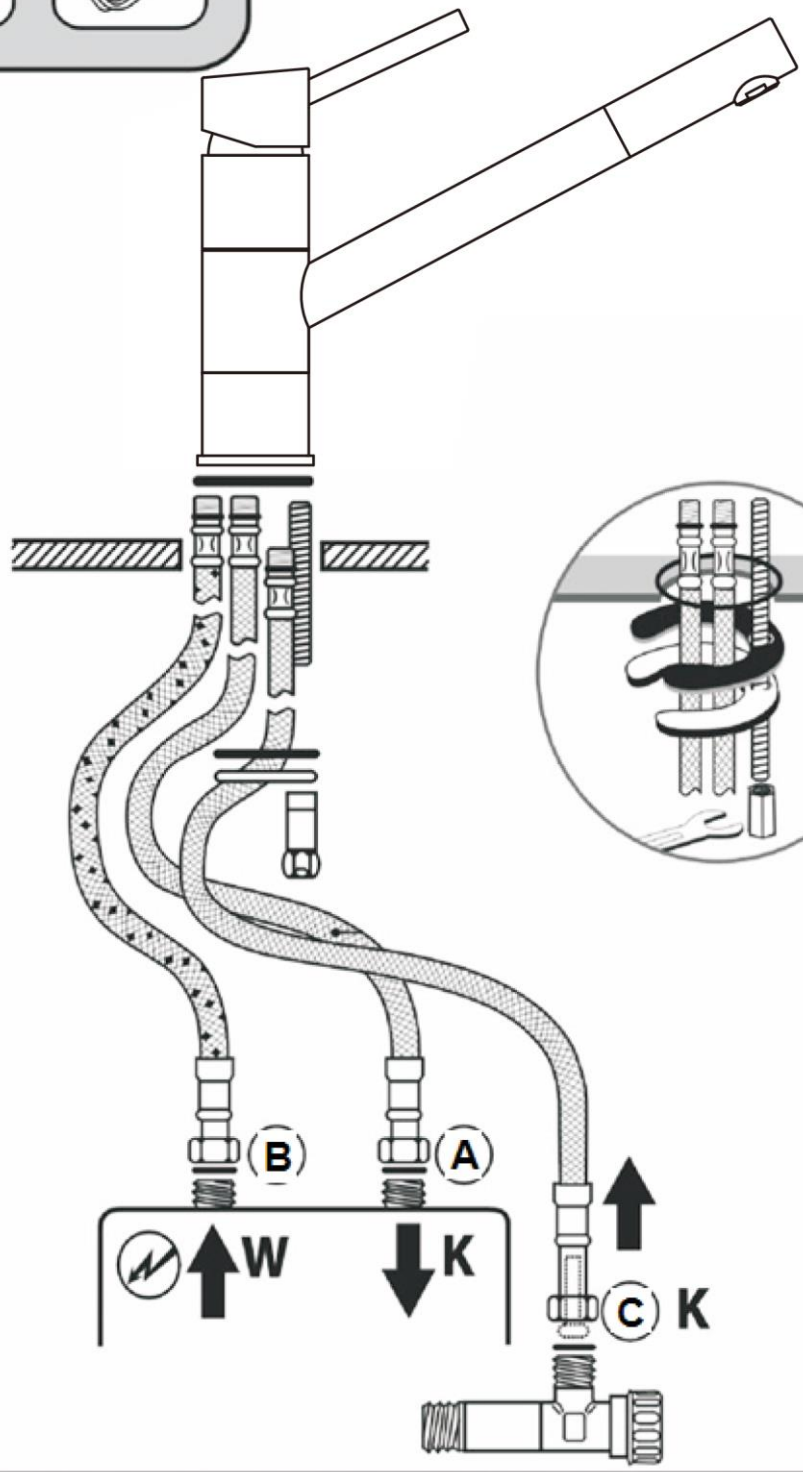
INFORMATION

Sehr geehrte Kundin,
sehr geehrter Kunde,

vielen Dank, dass Sie sich für ein Produkt aus unserem Hause entschieden haben. Nachstehend möchten wir Ihnen noch einen wichtigen Hinweis zur Funktionsweise der Armatur geben:



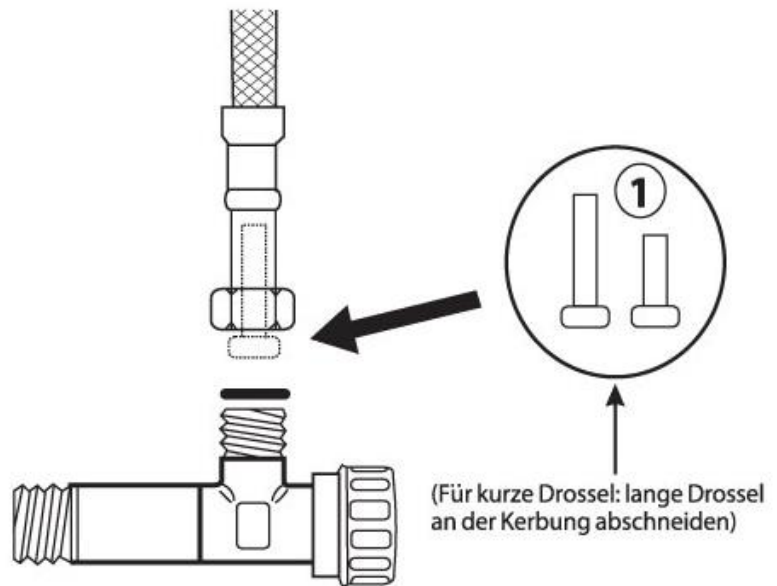
Beim Aufheizen des Wassers tritt Ausdehnungswasser am Auslauf aus, wodurch ein Platzen des Heißwassergerätes durch Überdruck verhindert wird. Dieses Nachtropfen kann und darf nicht abgestellt werden und ist somit kein technischer Fehler. Eine Reklamation liegt somit nicht vor.



WICHTIGER HINWEIS

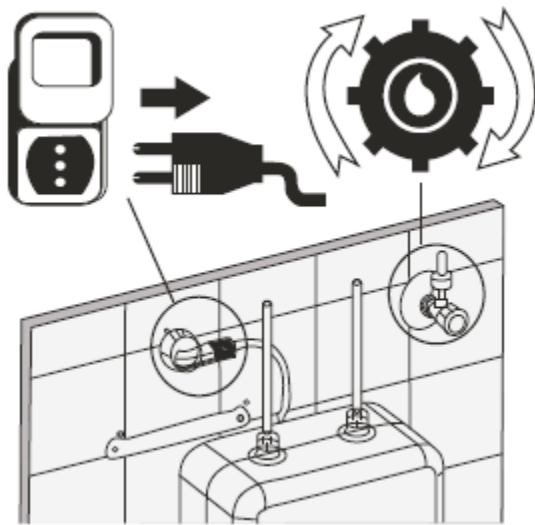
Verwendung eines Druckreduzierers

Im Bedarfsfall verwenden Sie den Druckreduzierer (1), um den Wasserdruck an Ihrem Heißwassergerät anzugleichen.



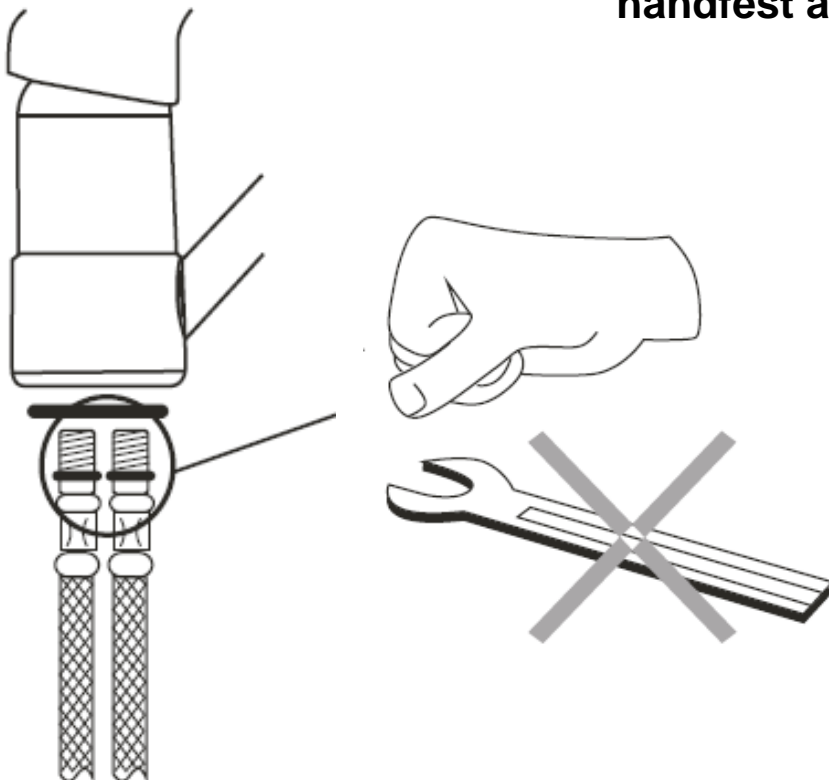
| Maximaler Leistungsdruck am Einsatzort | Speicher-Inhalt 5 Liter Einsteckdrossel | Speicherinhalt 8-10 Liter Einsteckdrossel | Klein-Durchlauf-erhitzer |
|--|---|--|--------------------------|
| Bis 2 bar | Ohne | Ohne | Ohne Drossel |
| Bis 4 bar | Kurze Drossel | Kurze Drossel | Ohne Drossel |
| Bis 6 bar | Lange Drossel zusätzlich am Eckventil auf 5 l/min reguliert | Lange Drossel zusätzlich am Eckventil auf 10 l/min reguliert | Ohne Drossel |

MONTAGE



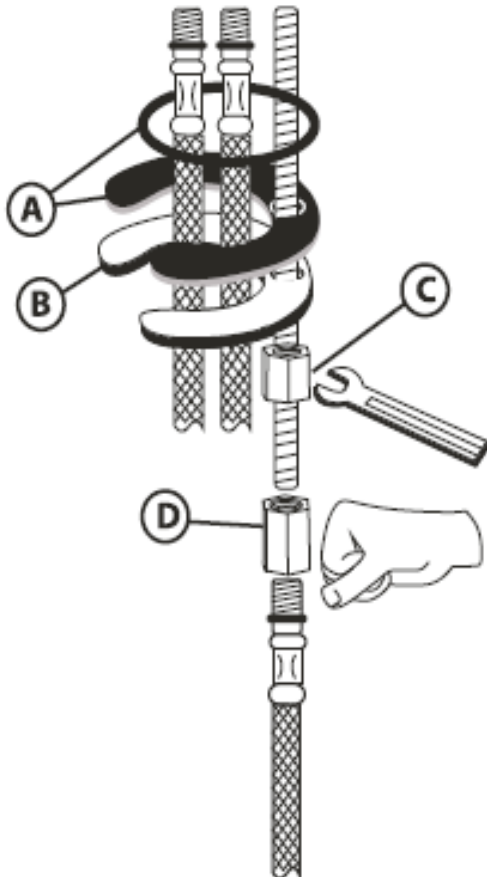
1. Netzstecker ziehen
2. Eckventil absperren

-
3. Schläuche dürfen nur handfest angedreht werden!



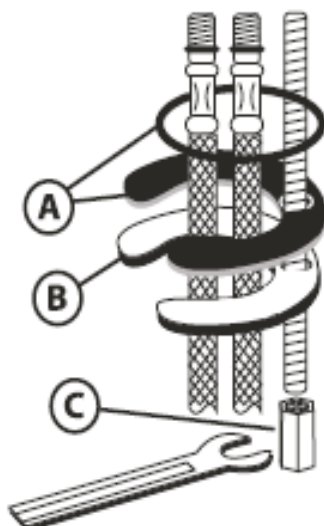
MONTAGE

4. Montage auf der Arbeitsplatte/Edelstahlpüle mit und ohne wasserführenden Gewindestift



Dichtungen (A) und Metallplatte (B) auf die Gewindestange stecken, mit der Mutter (C) festschrauben.

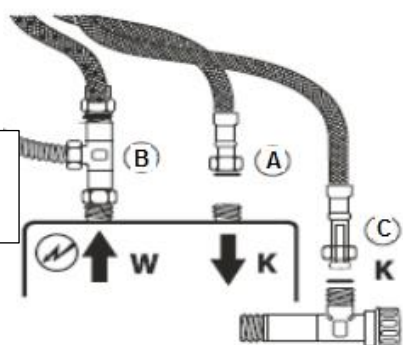
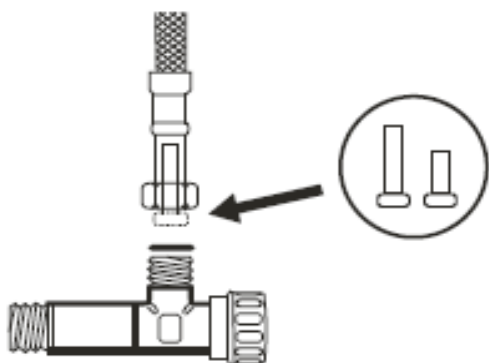
Auf die Gewindestange den Adapter (D) für den Flexschlauch handfest anschrauben.



Dichtungen (A) und Metallplatte (B) auf die Gewindestange stecken, mit der Mutter (C) festschrauben.

MONTAGE

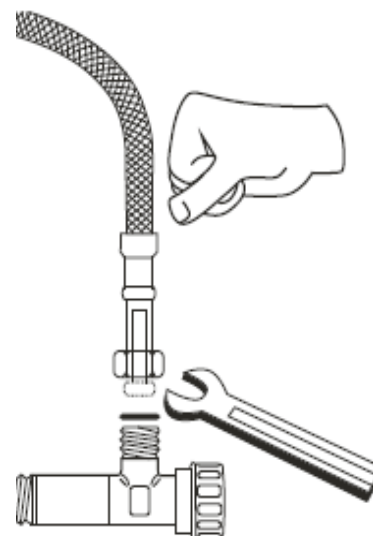
5. In die Überwurfmutter ggf. das passende Drosselstück stecken (siehe Tabelle Seite 5)



T-Stück nur in Verbindung mit herausziehbarer Handbrause

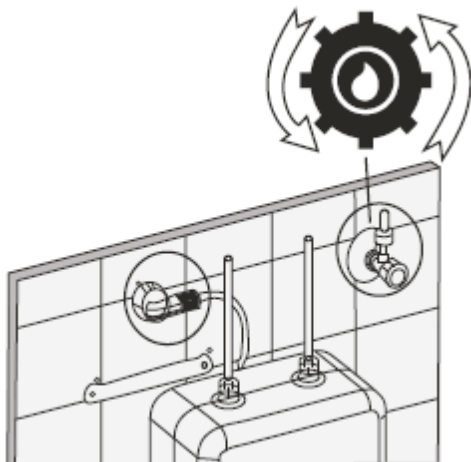
6. Verbinden der Flexschläuche
A. Kaltwasser (Untertischgerät)
B. Warmwasser (Untertischgerät)
C. Eckventil

Beim Anschließen der Schläuche an die Eckventile oder den Warmwasserspeicher, müssen die Schläuche festgehalten werden, damit diese sich nicht aus dem Batteriekörper herausdrehen.



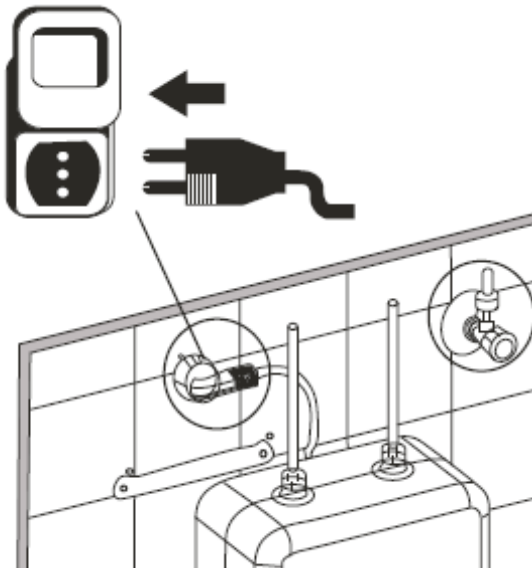
MONTAGE

7. Eckventil aufdrehen



Zur ersten Inbetriebnahme des offenen Speichers ist dieser mit Wasser zu füllen.

8. Netzstecker einstecken



Globus Fachmärkte GmbH & Co. KG
Zechenstr. 8
66333 Völklingen
Für den Reklamationsfall:
Herstelleradresse und Order Nr. aufbewahren