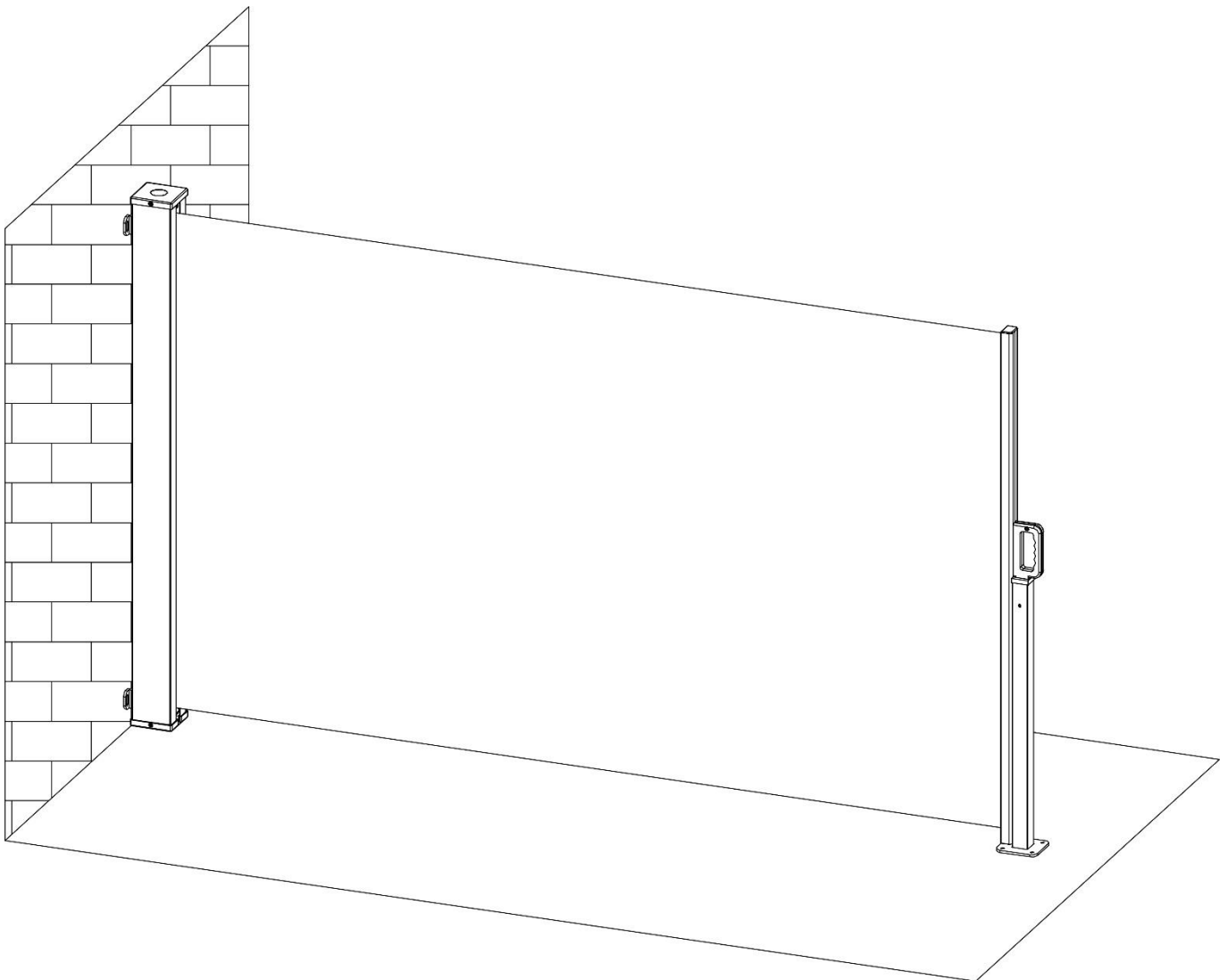


TrendLine

MONTAGEANLEITUNG FÜR SICHTSCHUTZ

Model: 1850



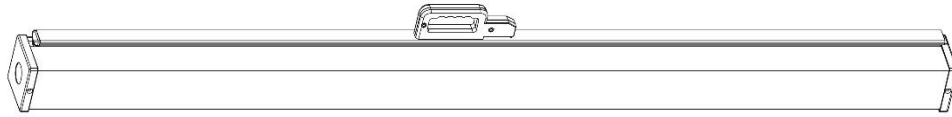
Lesen Sie die Montageanleitung aufmerksam durch und bewahren Sie diese auf!

Achten Sie bei der Befestigung des Produktes auf die Wandbeschaffenheit. Unterschiedliche Wände benötigen unterschiedliches Befestigungsmaterial.

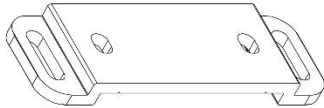
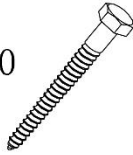
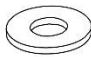
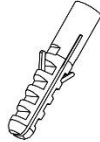


Das Produkt ist nicht für den gewerblichen Einsatz bestimmt.

TEILELISTE

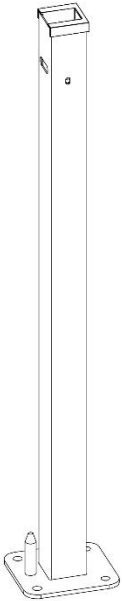
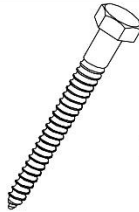
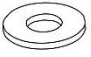
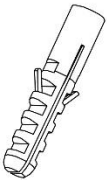

<01>



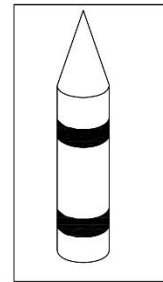
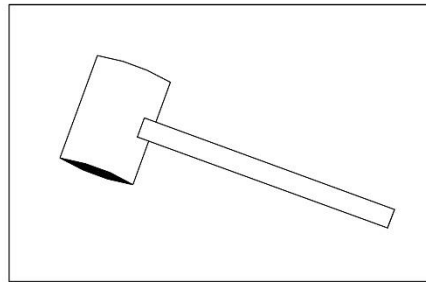
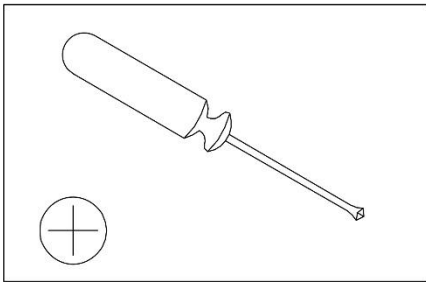
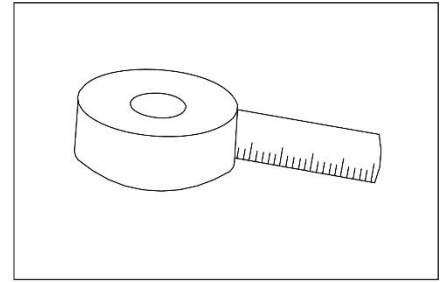
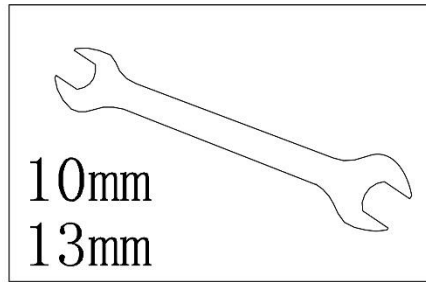
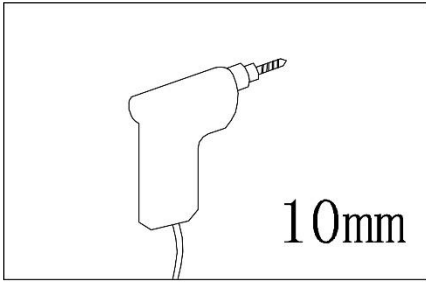
<02>

 <p style="text-align: right; font-size: 2em;">x2</p>	<p>M6x60</p>  <p style="text-align: right;">x4</p>
	<p>□6</p>  <p style="text-align: right;">x4</p>
	<p>□10x50</p>  <p style="text-align: right;">x4</p>
	<p>M6x14</p>  <p style="text-align: right;">x4</p>
	<p>M6</p>  <p style="text-align: right;">x4</p>

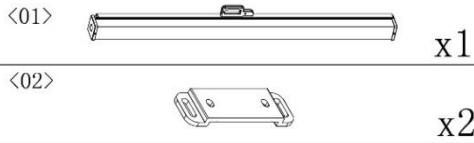
<03>

 <p style="text-align: right; font-size: 2em;">x1</p>	<p>M8X75</p>  <p style="text-align: right;">x4</p>
	<p>□8</p>  <p style="text-align: right;">x4</p>
	<p>∅ 10x50</p>  <p style="text-align: right;">x4</p>
	<p>M8</p>  <p style="text-align: right;">x4</p>

Benötigtes Werkzeug für Montage



01



02

