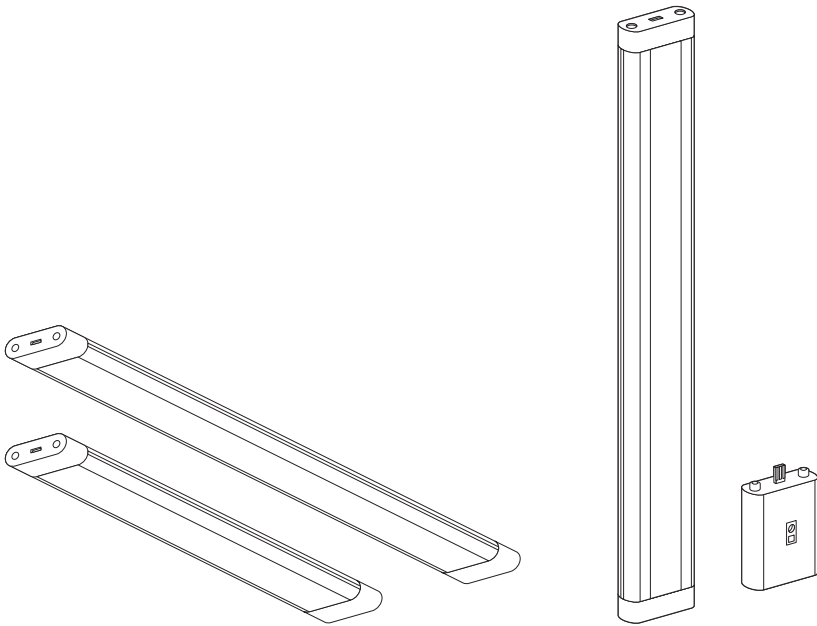

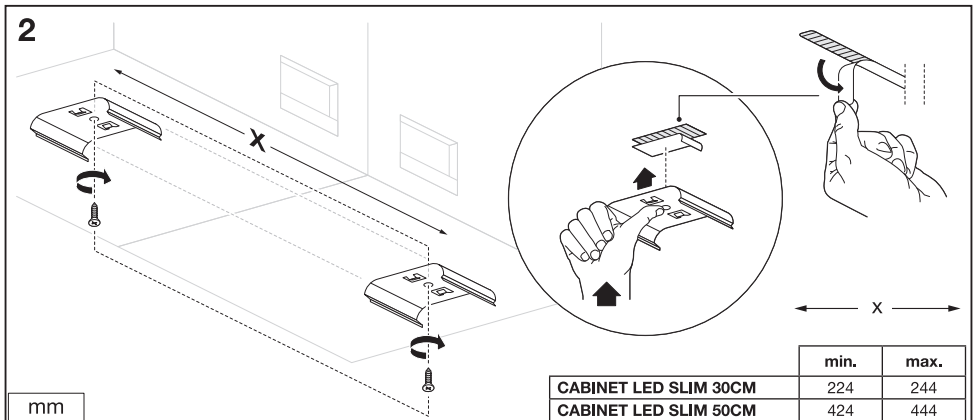
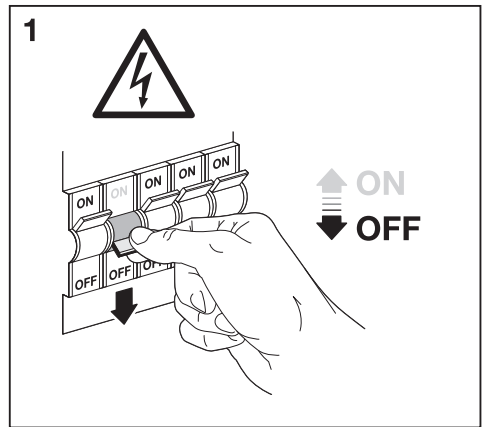
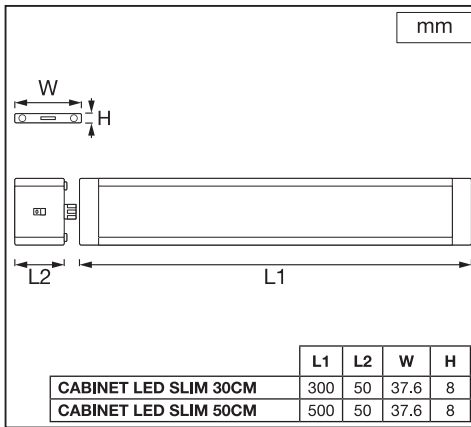
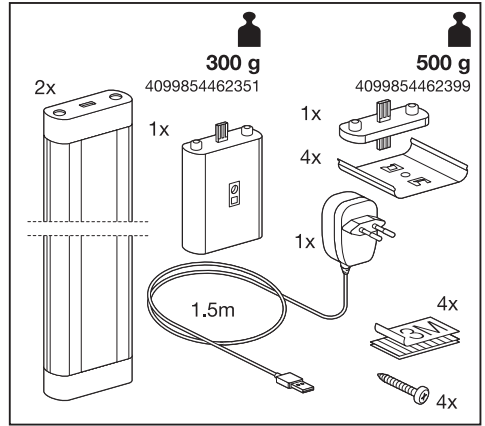
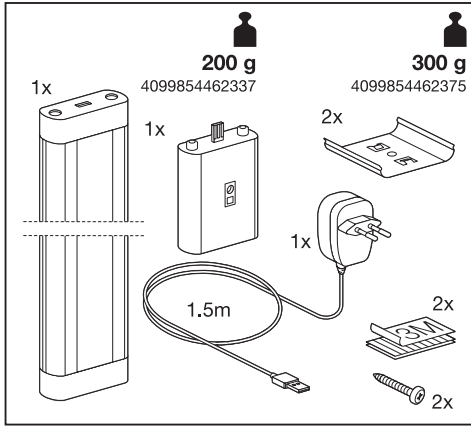
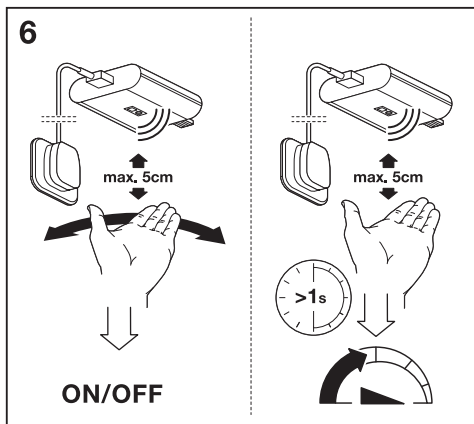
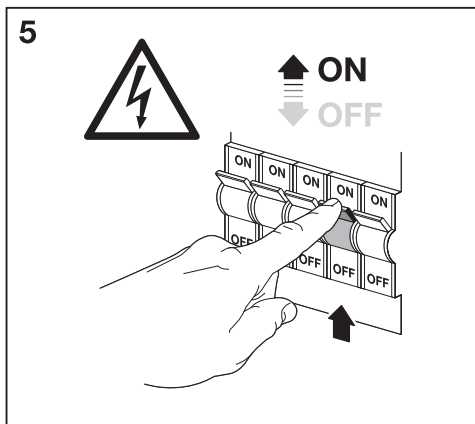
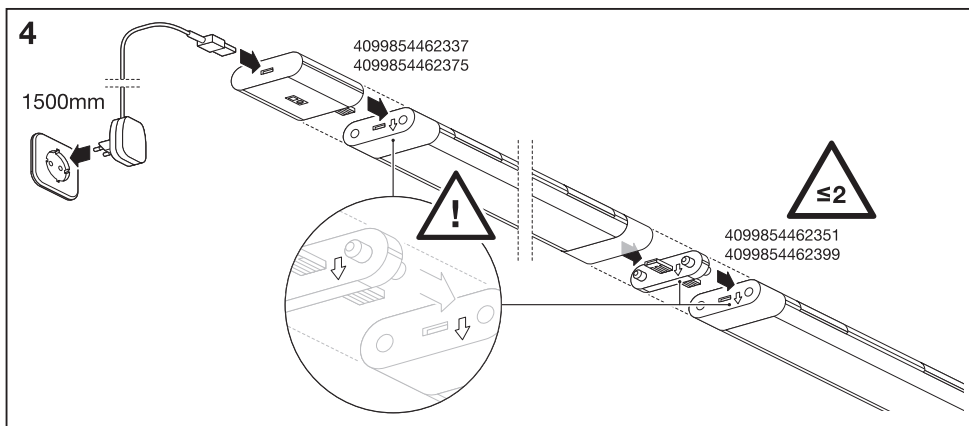
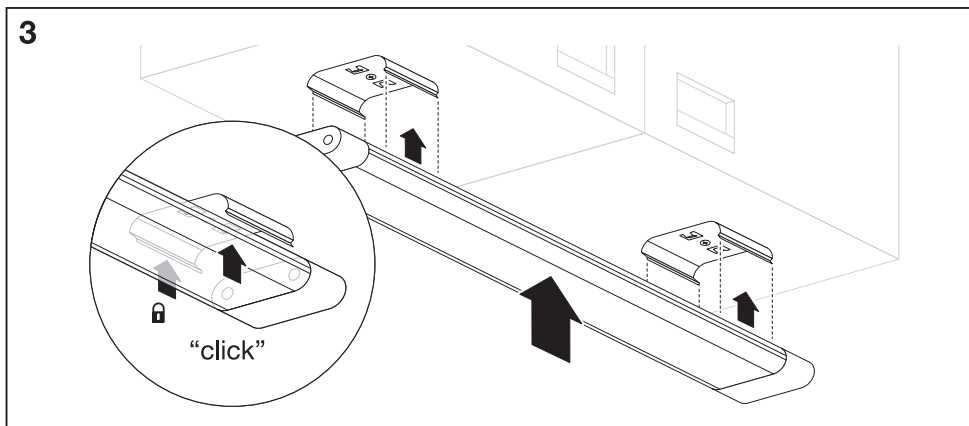




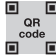




# CABINET LED SLIM



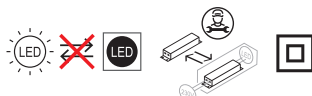
	EAN	W	lm light source	lm output	K	⊖ (°C)	V~	mA	Hz	PF	∠ (°)	
<b>CABINET LED SLIM 30CM</b>	4099854462337	6	480	250	3000	-20...+40	220-240	40	50/60	>0.5	110	100000
<b>CABINET LED SLIM 30CM TWO LIGHT</b>	4099854462351	11	960	530	3000	-20...+40	220-240	110	50/60	>0.5	110	100000
<b>CABINET LED SLIM 50CM</b>	4099854462375	10	810	470	3000	-20...+40	220-240	100	50/60	>0.5	110	100000
<b>CABINET LED SLIM 50CM TWO LIGHT</b>	4099854462399	18	1620	980	3000	-20...+40	220-240	180	50/60	>0.5	110	100000





				
	EAN	n		 <b>ENERGY</b> * X =
<b>CABINET LED SLIM 30CM</b>	4099854462337	1	AC34700	 F
<b>CABINET LED SLIM 30CM TWO LIGHT</b>	4099854462351	2	AC34700	 F
<b>CABINET LED SLIM 50CM</b>	4099854462375	1	AC34699	 F
<b>CABINET LED SLIM 50CM TWO LIGHT</b>	4099854462399	2	AC34699	 F

\* Ⓢ Dieses Produkt enthält eine Lichtquelle der Energieeffizienzklasse <X>. Ⓢ This product contains a light source of energy efficiency class <X>. Ⓢ Ce produit contient une source lumineuse de classe d'efficacité énergétique <X>. Ⓢ Questo prodotto contiene una sorgente luminosa di classe di efficienza energetica <X>. Ⓢ Este producto contiene una fuente luminosa de la clase de eficiencia energética <X>. Ⓢ Este produto contém uma fonte de luz da classe de eficiência energética <X>. Ⓢ Το προϊόν αυτό περιέχει φωτεινή πηγή της τάξης ενεργειακής απόδοσης <X>. Ⓢ Dit product bevat een lichtbron van energie-efficiëntieklasse <X>. Ⓢ Denna produkt innehåller en ljuskälla med energieeffektivitetsklass <X>. Ⓢ Tämä tuote sisältää valonlähteen, jonka energiatehokkuusluokka on <X>. Ⓢ Dette produktet inneholder en lyskilde med energieffektivitetsklasse <X>. Ⓢ Dette produkt indeholder en lyskilde i energieffektivitetsklasse <X>. Ⓢ Tento výrobek obsahuje světelný zdroj s třídou energetické účinnosti <X>. Ⓢ Данный продукт содержит энергосберегающий источник света (класс <X>). Ⓢ Ez a termék egy <X> energiatékonysági osztályú fényforrást tartalmaz. Ⓢ Ten produkt zawiera źródło światła o klasie efektywności energetycznej <X>. Ⓢ Tento výrobek obsahuje světelný zdroj třídy energetické účinnosti <X>. Ⓢ Ta izdelek vsebuje svetlobni vir razreda energetske učinkovitosti <X>. Ⓢ Bu ürün, enerji verimliliği sınıfında bir ışık kaynağı içerir <X>. Ⓢ Ovaj proizvod sadržiava izvor svetlosti klase energetske učinkovitosti <X>. Ⓢ Acest produs conține o sursă de lumină cu clasa de eficiență energetică <X>. Ⓢ Тоzi продукт включва светлинен източник с клас на енергийна ефективност <X>. Ⓢ Toode sisaldab energiatõhususe klassi <X> valgusallikat. Ⓢ Šiame gaminyje yra šviesos šaltinis, kurio energijos vartojimo efektyvumo klasė <X>. Ⓢ Šis s ražojums satur gaismas avotu, kura energoefektivitātes klase ir <X>. Ⓢ Ovaj proizvod sadrži izvor svetlosti klase energetske efikasnosti <X>. Ⓢ Цей виріб містить джерело світла класу енергоефективності <X>. Ⓢ Бұл өнімде <X> энергия тиімділігі классының жарық көзі бар.



Points de collecte sur [www.quefairedemesdechets.fr](http://www.quefairedemesdechets.fr)

G11214546  
18.03.2025



LEDVANCE SASU  
CQM, 5 rue d'Altorf  
67120 Molsheim France  
[www.ledvance.com](http://www.ledvance.com)