



# PBH

2000 RE | 2100 RE | 2100 SRE | 2500 RE | 2500 SRE



Robert Bosch Power Tools GmbH  
70538 Stuttgart  
GERMANY

[www.bosch-pt.com](http://www.bosch-pt.com)

1 609 92A 1L5 (2021.02) PS / 99

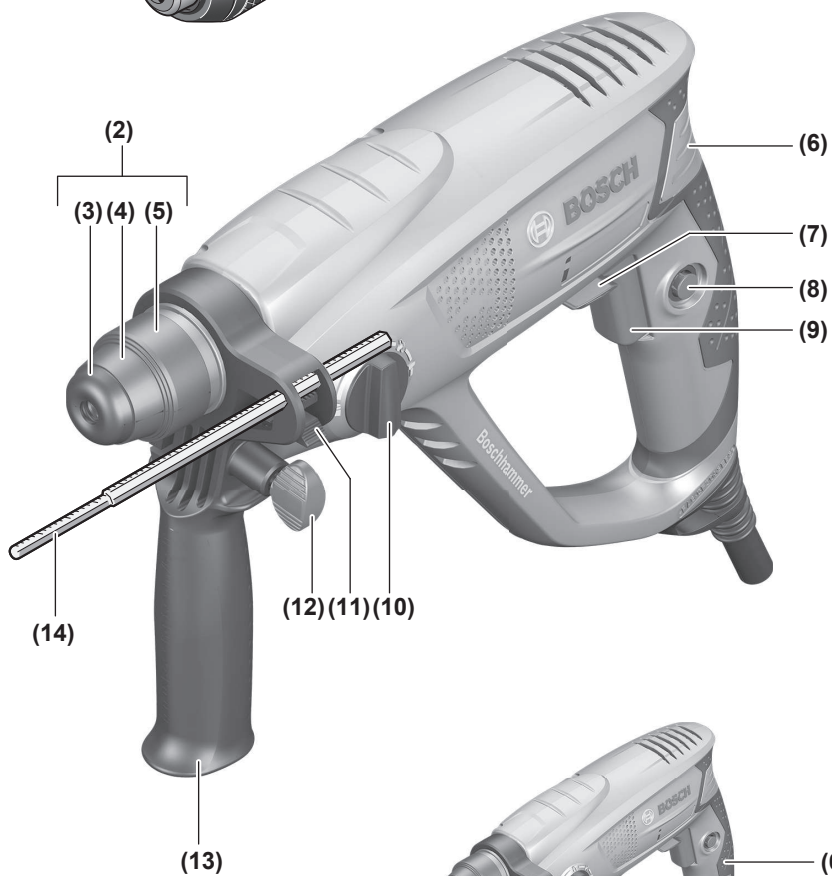
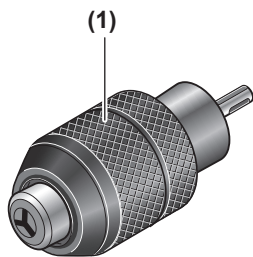


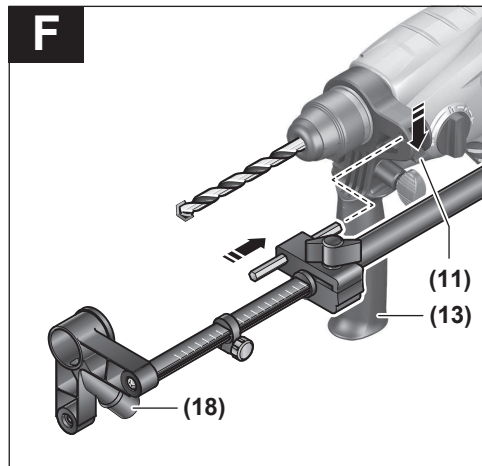
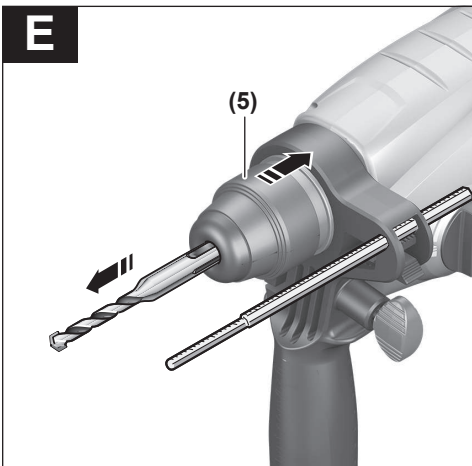
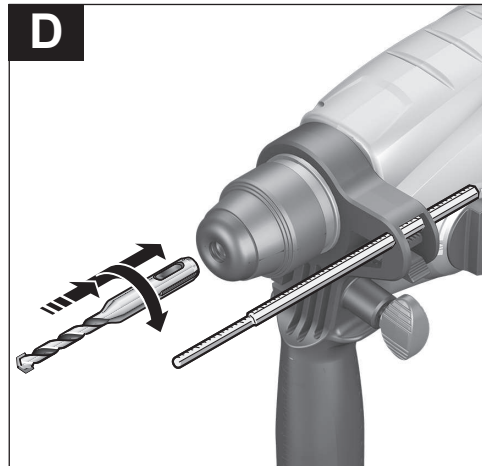
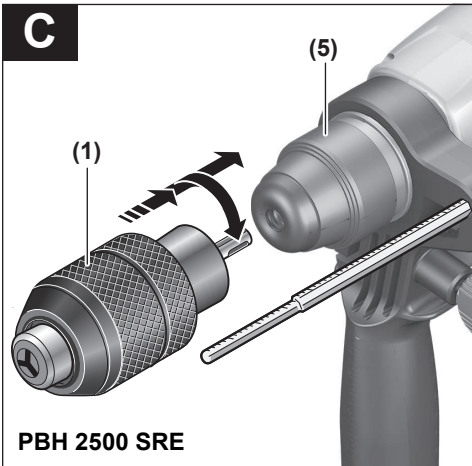
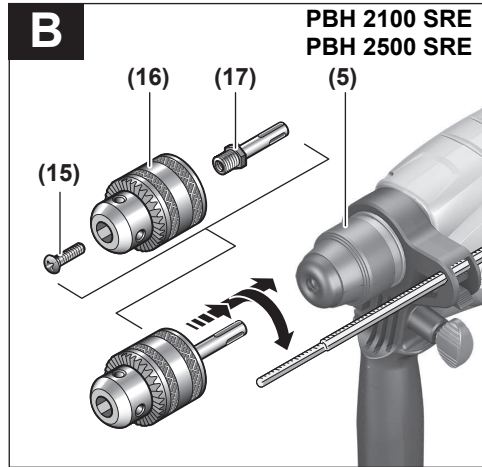
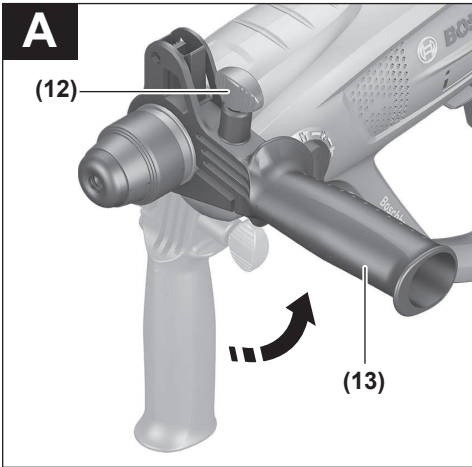
1 609 92A 1L5

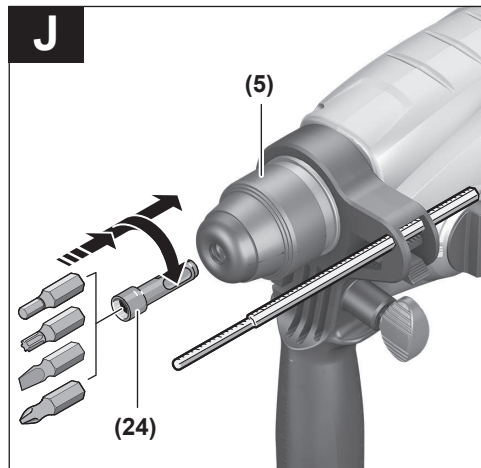
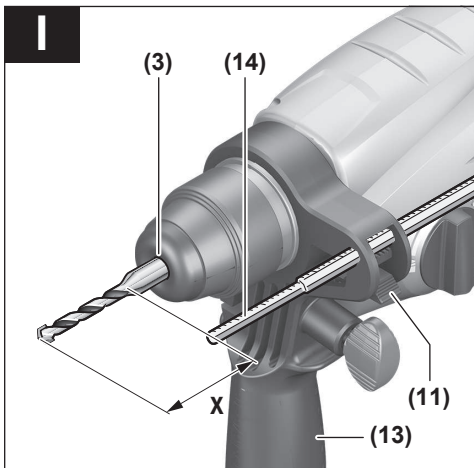
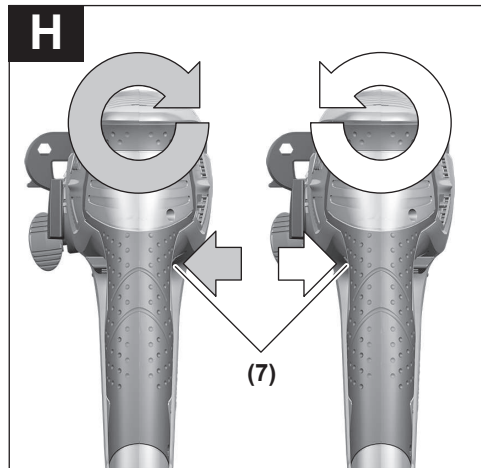
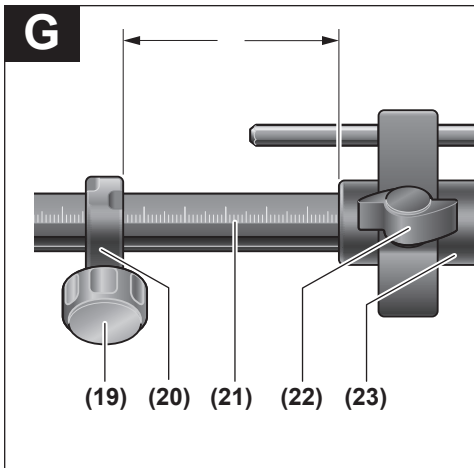
- de Originalbetriebsanleitung
- en Original instructions
- fr Notice originale
- es Manual original
- pt Manual original
- it Istruzioni originali
- nl Oorspronkelijke gebruiksaanwijzing
- da Original brugsanvisning
- sv Bruksanvisning i original
- no Original driftsinstruks
- fi Alkuperäiset ohjeet
- el Πρωτότυπο οδηγιών χρήσης
- tr Orijinal işletme talimatı
- ar دليل التشغيل الأصلي



Deutsch .....	Seite	6
English .....	Page	12
Français .....	Page	18
Español .....	Página	25
Portugués .....	Página	32
Italiano .....	Pagina	38
Nederlands .....	Pagina	45
Dansk .....	Side	52
Svensk .....	Sidan	58
Norsk .....	Side	64
Suomi .....	Sivu	70
Ελληνικά .....	Σελίδα	76
Türkçe .....	Sayfa	83
عربي .....	الصفحة	90
<b>CE</b> .....		I







# Deutsch

## Sicherheitshinweise

### Allgemeine Sicherheitshinweise für Elektrowerkzeuge

#### **⚠️ WARNUNG** Lesen Sie alle Sicherheitshinweise und Anweisungen. Versäumnisse

bei der Einhaltung der Sicherheitshinweise und Anweisungen können elektrischen Schlag, Brand und/oder schwere Verletzungen verursachen.

#### **Bewahren Sie alle Sicherheitshinweise und Anweisungen für die Zukunft auf.**

Der in den Sicherheitshinweisen verwendete Begriff „Elektrowerkzeug“ bezieht sich auf netzbetriebene Elektrowerkzeuge (mit Netzkabel) und auf akkubetriebene Elektrowerkzeuge (ohne Netzkabel).

#### Arbeitsplatzsicherheit

- ▶ **Halten Sie Ihren Arbeitsbereich sauber und gut beleuchtet.** Unordnung oder unbeleuchtete Arbeitsbereiche können zu Unfällen führen.
- ▶ **Arbeiten Sie mit dem Elektrowerkzeug nicht in explosionsgefährdeter Umgebung, in der sich brennbare Flüssigkeiten, Gase oder Stäube befinden.** Elektrowerkzeuge erzeugen Funken, die den Staub oder die Dämpfe entzünden können.
- ▶ **Halten Sie Kinder und andere Personen während der Benutzung des Elektrowerkzeugs fern.** Bei Ablenkung können Sie die Kontrolle über das Gerät verlieren.

#### Elektrische Sicherheit

- ▶ **Der Anschlussstecker des Elektrowerkzeuges muss in die Steckdose passen. Der Stecker darf in keiner Weise verändert werden. Verwenden Sie keine Adapterstecker gemeinsam mit Schutzgeerdeten Elektrowerkzeugen.** Unveränderte Stecker und passende Steckdosen verringern das Risiko eines elektrischen Schlages.
- ▶ **Vermeiden Sie Körperkontakt mit geerdeten Oberflächen wie von Rohren, Heizungen, Herden und Kühlschränken.** Es besteht ein erhöhtes Risiko durch elektrischen Schlag, wenn Ihr Körper geerdet ist.
- ▶ **Halten Sie Elektrowerkzeuge von Regen oder Nässe fern.** Das Eindringen von Wasser in ein Elektrowerkzeug erhöht das Risiko eines elektrischen Schlages.
- ▶ **Zweckentfremden Sie das Kabel nicht, um das Elektrowerkzeug zu tragen, aufzuhängen oder um den Stecker aus der Steckdose zu ziehen. Halten Sie das Kabel fern von Hitze, Öl, scharfen Kanten oder sich bewegenden Geräteteilen.** Beschädigte oder verwickelte Kabel erhöhen das Risiko eines elektrischen Schlages.
- ▶ **Wenn Sie mit einem Elektrowerkzeug im Freien arbeiten, verwenden Sie nur Verlängerungskabel, die auch für den Außenbereich geeignet sind.** Die Anwendung eines für den Außenbereich geeigneten Verlängerungskabels verringert das Risiko eines elektrischen Schlages.

- ▶ **Wenn der Betrieb des Elektrowerkzeuges in feuchter Umgebung nicht vermeidbar ist, verwenden Sie einen Fehlerstromschutzschalter.** Der Einsatz eines Fehlerstromschutzschalters vermindert das Risiko eines elektrischen Schlages.

#### Sicherheit von Personen

- ▶ **Seien Sie aufmerksam, achten Sie darauf, was Sie tun, und gehen Sie mit Vernunft an die Arbeit mit einem Elektrowerkzeug. Benutzen Sie kein Elektrowerkzeug, wenn Sie müde sind oder unter dem Einfluss von Drogen, Alkohol oder Medikamenten stehen.** Ein Moment der Unachtsamkeit beim Gebrauch des Elektrowerkzeuges kann zu ernsthaften Verletzungen führen.
- ▶ **Tragen Sie persönliche Schutzausrüstung und immer eine Schutzbrille.** Das Tragen persönlicher Schutzausrüstung, wie Staubmaske, rutschfeste Sicherheitsschuhe, Schutzhelm oder Gehörschutz, je nach Art und Einsatz des Elektrowerkzeuges, verringert das Risiko von Verletzungen.
- ▶ **Vermeiden Sie eine unbeabsichtigte Inbetriebnahme. Vergewissern Sie sich, dass das Elektrowerkzeug ausgeschaltet ist, bevor Sie es an die Stromversorgung und/oder den Akku anschließen, es aufnehmen oder tragen.** Wenn Sie beim Tragen des Elektrowerkzeuges den Finger am Schalter haben oder das Gerät eingeschaltet an die Stromversorgung anschließen, kann dies zu Unfällen führen.
- ▶ **Entfernen Sie Einstellwerkzeuge oder Schraubenschlüssel, bevor Sie das Elektrowerkzeug einschalten.** Ein Werkzeug oder Schlüssel, der sich in einem drehenden Geräteteil befindet, kann zu Verletzungen führen.
- ▶ **Vermeiden Sie eine abnormale Körperhaltung. Sorgen Sie für einen sicheren Stand und halten Sie jederzeit das Gleichgewicht.** Dadurch können Sie das Elektrowerkzeug in unerwarteten Situationen besser kontrollieren.
- ▶ **Tragen Sie geeignete Kleidung. Tragen Sie keine weite Kleidung oder Schmuck. Halten Sie Haare, Kleidung und Handschuhe fern von sich bewegenden Teilen.** Lockere Kleidung, Schmuck oder lange Haare können von sich bewegenden Teilen erfasst werden.
- ▶ **Wenn Staubabsaug- und -auffangeinrichtungen montiert werden können, vergewissern Sie sich, dass diese angeschlossen sind und richtig verwendet werden.** Verwendung einer Staubabsaugung kann Gefährdungen durch Staub verringern.

#### Verwendung und Behandlung des Elektrowerkzeugs

- ▶ **Überlasten Sie das Gerät nicht. Verwenden Sie für Ihre Arbeit das dafür bestimmte Elektrowerkzeug.** Mit dem passenden Elektrowerkzeug arbeiten Sie besser und sicherer im angegebenen Leistungsbereich.
- ▶ **Benutzen Sie kein Elektrowerkzeug, dessen Schalter defekt ist.** Ein Elektrowerkzeug, das sich nicht mehr ein- oder ausschalten lässt, ist gefährlich und muss repariert werden.

- ▶ **Ziehen Sie den Stecker aus der Steckdose und/oder entfernen Sie den Akku, bevor Sie Geräteeinstellungen vornehmen, Zubehörteile wechseln oder das Gerät weglegen.** Diese Vorsichtsmaßnahme verhindert den unbeabsichtigten Start des Elektrowerkzeuges.
- ▶ **Bewahren Sie unbenutzte Elektrowerkzeuge außerhalb der Reichweite von Kindern auf. Lassen Sie Personen das Gerät nicht benutzen, die mit diesem nicht vertraut sind oder diese Anweisungen nicht gelesen haben.** Elektrowerkzeuge sind gefährlich, wenn sie von unerfahrenen Personen benutzt werden.
- ▶ **Pflegen Sie Elektrowerkzeuge mit Sorgfalt. Kontrollieren Sie, ob bewegliche Teile einwandfrei funktionieren und nicht klemmen, ob Teile gebrochen oder so beschädigt sind, dass die Funktion des Elektrowerkzeuges beeinträchtigt ist. Lassen Sie beschädigte Teile vor dem Einsatz des Gerätes reparieren.** Viele Unfälle haben ihre Ursache in schlecht gewarteten Elektrowerkzeugen.
- ▶ **Halten Sie Schneidwerkzeuge scharf und sauber.** Sorgfältig gepflegte Schneidwerkzeuge mit scharfen Schneidkanten verklemmen sich weniger und sind leichter zu führen.
- ▶ **Verwenden Sie Elektrowerkzeug, Zubehör, Einsatzwerkzeuge usw. entsprechend diesen Anweisungen. Berücksichtigen Sie dabei die Arbeitsbedingungen und die auszuführende Tätigkeit.** Der Gebrauch von Elektrowerkzeugen für andere als die vorgesehenen Anwendungen kann zu gefährlichen Situationen führen.

#### Service

- ▶ **Lassen Sie Ihr Elektrowerkzeug nur von qualifiziertem Fachpersonal und nur mit Original-Ersatzteilen reparieren.** Damit wird sichergestellt, dass die Sicherheit des Elektrowerkzeuges erhalten bleibt.

#### Sicherheitshinweise für Hämmer

- ▶ **Tragen Sie Gehörschutz.** Die Einwirkung von Lärm kann Hörverlust bewirken.
- ▶ **Benutzen Sie Zusatzgriffe, wenn diese mit dem Elektrowerkzeug mitgeliefert werden.** Verlust der Kontrolle über die Maschine kann zu Verletzungen führen.
- ▶ **Halten Sie das Gerät an den isolierten Griffflächen, wenn Sie Arbeiten ausführen, bei denen das Einsatzwerkzeug oder die Schraube verborgene Stromleitungen oder das eigene Netzkabel treffen kann.** Der Kontakt mit einer spannungsführenden Leitung kann auch metallene Geräteteile unter Spannung setzen und zu einem elektrischen Schlag führen.
- ▶ **Verwenden Sie geeignete Suchgeräte, um verborgene Versorgungsleitungen aufzuspüren, oder ziehen Sie die örtliche Versorgungsgesellschaft hinzu.** Kontakt mit Elektroleitungen kann zu Feuer und elektrischem Schlag führen. Beschädigung einer Gasleitung kann zur Explosion führen. Eindringen in eine Wasserleitung verursacht Sachbeschädigung oder kann einen elektrischen Schlag verursachen.

- ▶ **Warten Sie, bis das Elektrowerkzeug zum Stillstand gekommen ist, bevor Sie es ablegen.** Das Einsatzwerkzeug kann sich verhaken und zum Verlust der Kontrolle über das Elektrowerkzeug führen.
- ▶ **Sichern Sie das Werkstück.** Ein mit Spannvorrichtungen oder Schraubstock festgehaltenes Werkstück ist sicherer gehalten als mit Ihrer Hand.

## Produkt- und Leistungsbeschreibung



**Lesen Sie alle Sicherheitshinweise und Anweisungen.** Versäumnisse bei der Einhaltung der Sicherheitshinweise und Anweisungen können elektrischen Schlag, Brand und/oder schwere Verletzungen verursachen.

Bitte beachten Sie die Abbildungen im vorderen Teil der Betriebsanleitung.

### Bestimmungsgemäßer Gebrauch

Das Elektrowerkzeug ist bestimmt zum Hammerbohren in Beton, Ziegel und Gestein sowie für leichte Meißelarbeiten. Es ist ebenso geeignet zum Bohren ohne Schlag in Holz, Metall, Keramik und Kunststoff. Elektrowerkzeuge mit elektronischer Regelung und Rechts-/Linkslauf sind auch geeignet zum Schrauben.

### Abgebildete Komponenten

Die Nummerierung der abgebildeten Komponenten bezieht sich auf die Darstellung des Elektrowerkzeuges auf der Grafikkarte.

- (1) Schnellspannbohrfutter (PBH 2500 SRE)<sup>a)</sup>
- (2) SDS-plus-Bohrfutter
- (3) Werkzeugaufnahme SDS-plus
- (4) Staubschutzkappe
- (5) Verriegelungshülse
- (6) Handgriff (isolierte Grifffläche)
- (7) Drehrichtungsumschalter
- (8) Feststelltaste für Ein-/Ausschalter
- (9) Ein-/Ausschalter
- (10) Schlag-/Drehstopp-Schalter
- (11) Taste für Tiefenanschlageinstellung
- (12) Flügelschraube Zusatzgriff
- (13) Zusatzgriff (isolierte Grifffläche)
- (14) Tiefenanschlag
- (15) Sicherungsschraube für Zahnkranzbohrfutter<sup>a)</sup>
- (16) Zahnkranzbohrfutter (PBH 2100 SRE, PBH 2500 SRE)<sup>a)</sup>
- (17) SDS-plus-Aufnahmeschaft für Bohrfutter<sup>a)</sup>
- (18) Absaugöffnung Saugfix<sup>a)</sup>
- (19) Klemmschraube Saugfix<sup>a)</sup>
- (20) Tiefenanschlag Saugfix<sup>a)</sup>

- (21) Teleskoprohr Saugfix<sup>a)</sup>  
 (22) Flügelschraube Saugfix<sup>a)</sup>  
 (23) Führungsrohr Saugfix<sup>a)</sup>

- (24) Universalhalter mit SDS-plus-Aufnahmeschaft<sup>a)</sup>  
 a) **Abgebildetes oder beschriebenes Zubehör gehört nicht zum Standard-Lieferumfang. Das vollständige Zubehör finden Sie in unserem Zubehörprogramm.**

### Technische Daten

Bohrhammer		PBH 2000 RE PBH 2100 RE	PBH 2100 SRE	PBH 2500 RE	PBH 2500 SRE
Sachnummer		<b>3 603 CA9 3..</b>	<b>3 603 CA9 3..</b>	<b>3 603 B44 4..</b>	<b>3 603 B44 4..</b>
Zahnkranzbohrfutter		-	●	-	●
Schnellspannbohrfutter		-	-	-	● <sup>A)</sup>
Nennaufnahmeleistung	W	550	550	600	600
Schlagzahl	min <sup>-1</sup>	4600	4600	5100	5100
Einzelschlagstärke entsprechend EPTA-Procedure 05:2016	J	1,7	1,7	1,9	1,9
Leerlaufdrehzahl	min <sup>-1</sup>	0-2300	0-2300	0-2000	0-2000
Werkzeugaufnahme		SDS-plus	SDS-plus	SDS-plus	SDS-plus
Durchmesser Spindelhals	mm	43	43	43	43
max. Bohrdurchmesser					
- Beton	mm	20	20	22	22
- Stahl	mm	13	13	13	13
- Holz	mm	30	30	30	30
Gewicht entsprechend EPTA-Procedure 01:2014	kg	2,2	2,2	2,2	2,2
Schutzklasse		□/II	□/II	□/II	□/II

A) Dieses Zubehör ist nicht in allen Ländern verfügbar.

Die Angaben gelten für eine Nennspannung [U] von 230 V. Bei abweichenden Spannungen und in länderspezifischen Ausführungen können diese Angaben variieren.

### Geräusch-/Vibrationsinformation

		PBH 2000 RE PBH 2100 RE	PBH 2100 SRE	PBH 2500 RE	PBH 2500 SRE
Geräuschemissionswerte ermittelt entsprechend <b>EN 60745-2-6</b> .					
Der A-bewertete Geräuschpegel des Elektrowerkzeugs beträgt typischerweise:					
Schalldruckpegel	dB(A)	<b>91</b>	<b>91</b>	<b>94</b>	<b>94</b>
Schalleistungspegel	dB(A)	<b>102</b>	<b>102</b>	<b>105</b>	<b>105</b>
Unsicherheit K	dB	<b>3</b>	<b>3</b>	<b>3</b>	<b>3</b>
<b>Gehörschutz tragen!</b>					
Schwingungsgesamtwerte $a_h$ (Vektorsumme dreier Richtungen) und Unsicherheit K ermittelt entsprechend <b>EN 60745-2-6</b> :					
Hammerbohren in Beton:					
$a_h$	m/s <sup>2</sup>	<b>12</b>	<b>12</b>	<b>15</b>	<b>15</b>
K	m/s <sup>2</sup>	<b>1,5</b>	<b>1,5</b>	<b>1,5</b>	<b>1,5</b>
Meißeln:					
$a_h$	m/s <sup>2</sup>	<b>9,5</b>	<b>9,5</b>	<b>14</b>	<b>14</b>
K	m/s <sup>2</sup>	<b>1,5</b>	<b>1,5</b>	<b>1,5</b>	<b>1,5</b>



Der in diesen Anweisungen angegebene Schwingungspegel ist entsprechend einem genormten Messverfahren gemessen worden und kann für den Vergleich von Elektrowerkzeugen miteinander verwendet werden. Er eignet sich auch für eine vorläufige Einschätzung der Schwingungsbelastung.

Der angegebene Schwingungspegel repräsentiert die hauptsächlichsten Anwendungen des Elektrowerkzeugs. Wenn allerdings das Elektrowerkzeug für andere Anwendungen, mit abweichenden Einsatzwerkzeugen oder ungenügender Wartung eingesetzt wird, kann der Schwingungspegel abweichen. Dies kann die Schwingungsbelastung über den gesamten Arbeitszeitraum deutlich erhöhen.

Für eine genaue Abschätzung der Schwingungsbelastung sollten auch die Zeiten berücksichtigt werden, in denen das Gerät abgeschaltet ist oder zwar läuft, aber nicht tatsächlich im Einsatz ist. Dies kann die Schwingungsbelastung über den gesamten Arbeitszeitraum deutlich reduzieren.

Legen Sie zusätzliche Sicherheitsmaßnahmen zum Schutz des Bedieners vor der Wirkung von Schwingungen fest wie zum Beispiel: Wartung von Elektrowerkzeug und Einsatzwerkzeugen, Warmhalten der Hände, Organisation der Arbeitsabläufe.

## Montage

### Zusatzgriff

- **Verwenden Sie Ihr Elektrowerkzeug nur mit dem Zusatzgriff (13).**

#### Zusatzgriff schwenken (siehe Bild A)

Sie können den Zusatzgriff (13) beliebig schwenken, um eine sichere und ermüdungsarme Arbeitshaltung zu erreichen.

- Lösen Sie die Flügelschraube (12) des Zusatzgriffs (13) und schwenken Sie den Zusatzgriff (13) in die gewünschte Position. Danach schrauben Sie die Flügelschraube (12) des Zusatzgriffs (13) wieder fest. Achten Sie darauf, dass der Klemmring des Zusatzgriffs in der dafür vorgesehenen Nut am Gehäuse liegt.

### Bohrfutter und Werkzeuge auswählen

Zum Hammerbohren und Meißeln benötigen Sie SDS-plus-Werkzeuge, die in das SDS-plus-Bohrfutter eingesetzt werden.

Zum Bohren ohne Schlag in Holz, Metall, Keramik und Kunststoff sowie zum Schrauben werden Werkzeuge ohne SDS-plus (z. B. Bohrer mit zylindrischem Schaft) verwendet. Für diese Werkzeuge benötigen Sie ein Schnellspannbohrfutter bzw. Zahnkranzbohrfutter.

### Bohrfutter wechseln

#### Zahnkranzbohrfutter einsetzen/entnehmen

##### PBH 2100 SRE/PBH 2500 SRE

Um mit Werkzeugen ohne SDS-plus (z. B. Bohrer mit zylindrischem Schaft) arbeiten zu können, müssen Sie ein geeignetes Bohrfutter montieren (Zahnkranz- oder Schnellspannbohrfutter, Zubehör).

#### Zahnkranzbohrfutter montieren (siehe Bild B)

- Schrauben Sie den SDS-plus-Aufnahmeschaft (17) in ein Zahnkranzbohrfutter (16). Sichern Sie das Zahnkranzbohrfutter (16) mit der Sicherungsschraube (15). **Beachten Sie, dass die Sicherungsschraube ein Linksgewinde hat.**

#### Zahnkranzbohrfutter einsetzen (siehe Bild B)

- Reinigen Sie das Einsteckende des Aufnahmeschaftes und fetten Sie es leicht ein.
- Setzen Sie das Zahnkranzbohrfutter mit dem Aufnahmeschaft drehend in die Werkzeugaufnahme ein, bis es selbstständig verriegelt wird.
- Prüfen Sie die Verriegelung durch Ziehen am Zahnkranzbohrfutter.

#### Zahnkranzbohrfutter entnehmen

- Schieben Sie die Verriegelungshülse (5) nach hinten und nehmen Sie das Zahnkranzbohrfutter (16) ab.

#### Schnellspannbohrfutter einsetzen/entnehmen

##### PBH 2500 SRE

#### Schnellspannbohrfutter einsetzen (siehe Bild C)

- Reinigen Sie das Einsteckende des Aufnahmeschaftes und fetten Sie es leicht ein.
- Setzen Sie das Schnellspannbohrfutter (1) mit dem Aufnahmeschaft drehend in die Werkzeugaufnahme ein, bis es selbstständig verriegelt wird.
- Prüfen Sie die Verriegelung durch Ziehen am Schnellspannbohrfutter.

#### Schnellspannbohrfutter entnehmen

- Schieben Sie die Verriegelungshülse (5) nach hinten und nehmen Sie das Schnellspannbohrfutter (1) ab.

### Werkzeugwechsel

Die Staubschutzkappe (4) verhindert weitgehend das Eindringen von Bohrstaub in die Werkzeugaufnahme während des Betriebes. Achten Sie beim Einsetzen des Werkzeuges darauf, dass die Staubschutzkappe (4) nicht beschädigt wird.

- **Eine beschädigte Staubschutzkappe ist sofort zu ersetzen. Es wird empfohlen, dies von einem Kundendienst vornehmen zu lassen.**

#### Werkzeugwechsel (SDS-plus)

##### SDS-plus-Einsatzwerkzeug einsetzen (siehe Bild D)

Mit dem SDS-plus-Bohrfutter können Sie das Einsatzwerkzeug einfach und bequem ohne Verwendung zusätzlicher Werkzeuge wechseln.

- Reinigen Sie das Einsteckende des Einsatzwerkzeuges und fetten Sie es leicht ein.
- Setzen Sie das Einsatzwerkzeug drehend in die Werkzeugaufnahme ein, bis es selbstständig verriegelt wird.
- Überprüfen Sie die Verriegelung durch Ziehen am Werkzeug.

Das SDS-plus-Einsatzwerkzeug ist systembedingt frei beweglich. Dadurch entsteht beim Leerlauf eine Rundlaufabweichung. Dies hat keine Auswirkungen auf die Genauigkeit

des Bohrlochs, da sich der Bohrer beim Bohren selbst zentriert.

#### SDS-plus-Einsatzwerkzeug entnehmen (siehe Bild E)

- Schieben Sie die Verriegelungshülse (5) nach hinten und entnehmen Sie das Einsatzwerkzeug.

#### Werkzeugwechsel Zahnkranzbohrfutter

##### PBH 2100 SRE/PBH 2500 SRE

#### Einsatzwerkzeug einsetzen

**Hinweis:** Verwenden Sie Werkzeuge ohne SDS-plus nicht zum Hammerbohren oder Meißeln! Werkzeuge ohne SDS-plus und ihr Bohrfutter werden beim Hammerbohren und Meißeln beschädigt.

- Setzen Sie ein Zahnkranzbohrfutter (16) ein.
- Öffnen Sie das Zahnkranzbohrfutter (16) durch Drehen, bis das Werkzeug eingesetzt werden kann. Setzen Sie das Werkzeug ein.
- Stecken Sie den Bohrfutterschlüssel in die entsprechenden Bohrungen des Zahnkranzbohrfutters (16) und spannen Sie das Werkzeug gleichmäßig fest.
- Drehen Sie den Schlag-/Drehstopp-Schalter (10) in die Position „Bohren“.

#### Einsatzwerkzeug entnehmen

- Drehen Sie die Hülse des Zahnkranzbohrfutters (16) mithilfe des Bohrfutterschlüssels entgegen dem Uhrzeigersinn, bis das Einsatzwerkzeug entnommen werden kann.

#### Staub-/Späneabsaugung

Stäube von Materialien wie bleihaltigem Anstrich, einigen Holzarten, Mineralien und Metall können gesundheitsschädlich sein. Berühren oder Einatmen der Stäube können allergische Reaktionen und/oder Atemwegserkrankungen des Benutzers oder in der Nähe befindlicher Personen hervorrufen. Bestimmte Stäube wie Eichen- oder Buchenstaub gelten als krebserzeugend, besonders in Verbindung mit Zusatzstoffen zur Holzbehandlung (Chromat, Holzschutzmittel). Asbesthaltiges Material darf nur von Fachleuten bearbeitet werden.

- Benutzen Sie möglichst eine für das Material geeignete Staubabsaugung.
- Sorgen Sie für gute Belüftung des Arbeitsplatzes.
- Es wird empfohlen, eine Atemschutzmaske mit Filterklasse P2 zu tragen.

Beachten Sie in Ihrem Land gültige Vorschriften für die zu bearbeitenden Materialien.

#### ► Vermeiden Sie Staubansammlungen am Arbeitsplatz.

Stäube können sich leicht entzünden.

#### Staubabsaugung mit Saugfix (Zubehör)

##### Absaugvorrichtung montieren (siehe Bild F)

Für die Staubabsaugung wird ein Saugfix (Zubehör) benötigt. Beim Bohren federt der Saugfix zurück, sodass der Saugfix-Kopf immer dicht am Untergrund gehalten wird.

- Drücken Sie die Taste für die Tiefenanschlageinstellung (11) und entnehmen Sie den Tiefenanschlag (14). Drücken Sie die Taste (11) erneut und setzen Sie den Saugfix von vorn in den Zusatzgriff (13) ein.

- Schließen Sie einen Absaugschlauch (Durchmesser 19 mm, Zubehör) an die Absaugöffnung (18) des Saugfix an.

Der Staubsauger muss für den zu bearbeitenden Werkstoff geeignet sein.

Verwenden Sie beim Absaugen von besonders gesundheitsgefährdenden, krebserzeugenden oder trockenen Stäuben einen Spezialsauger.

##### Bohrtiefe am Saugfix einstellen (siehe Bild G)

Sie können die gewünschte Bohrtiefe X auch bei montiertem Saugfix festlegen.

- Schieben Sie das SDS-plus-Einsatzwerkzeug bis zum Anschlag in die Werkzeugaufnahme SDS-plus (3). Die Beweglichkeit des SDS-plus-Werkzeugs kann sonst zu einer falschen Einstellung der Bohrtiefe führen.
- Lösen Sie die Flügelschraube (22) am Saugfix.
- Setzen Sie das Elektrowerkzeug ohne es einzuschalten fest auf die zu bohrende Stelle auf. Das SDS-plus-Einsatzwerkzeug muss dabei auf der Fläche aufsetzen.
- Verschieben Sie das Führungsrohr (23) des Saugfix so in seiner Halterung, dass der Saugfix-Kopf auf der zu bohrenden Fläche aufliegt. Schieben Sie das Führungsrohr (23) nicht weiter über das Teleskoprohr (21) als nötig, sodass ein möglichst großer Teil der Skala auf dem Teleskoprohr (21) sichtbar bleibt.
- Ziehen Sie die Flügelschraube (22) wieder fest. Lösen Sie die Klemmschraube (19) am Tiefenanschlag des Saugfix.
- Verschieben Sie den Tiefenanschlag (20) so auf dem Teleskoprohr (21), dass der im Bild gezeigte Abstand X Ihrer gewünschten Bohrtiefe entspricht.
- Ziehen Sie die Klemmschraube (19) in dieser Position fest.

## Betrieb

### Inbetriebnahme

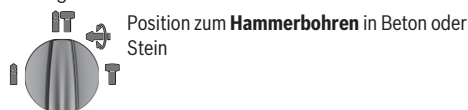
- **Beachten Sie die Netzspannung! Die Spannung der Stromquelle muss mit den Angaben auf dem Typenschild des Elektrowerkzeuges übereinstimmen. Mit 230 V gekennzeichnete Elektrowerkzeuge können auch an 220 V betrieben werden.**

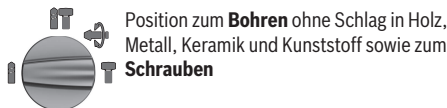
#### Betriebsart einstellen

Mit dem Schlag-/Drehstopp-Schalter (10) wählen Sie die Betriebsart des Elektrowerkzeugs.

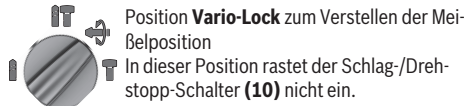
- Drehen Sie zum Wechsel der Betriebsart den Schlag-/Drehstopp-Schalter (10) in die gewünschte Position.

**Hinweis:** Ändern Sie die Betriebsart nur bei ausgeschaltetem Elektrowerkzeug! Das Elektrowerkzeug kann sonst beschädigt werden.





Position zum **Bohren** ohne Schlag in Holz, Metall, Keramik und Kunststoff sowie zum **Schrauben**



Position **Vario-Lock** zum Verstellen der Meißelposition

In dieser Position rastet der Schlag-/Drehstopp-Schalter **(10)** nicht ein.



Position zum **Meißeln**

### Drehrichtung einstellen (siehe Bild H)

Mit dem Drehrichtungsumschalter **(7)** können Sie die Drehrichtung des Elektrowerkzeuges ändern. Bei gedrücktem Ein-/Ausschalter **(9)** ist dies jedoch nicht möglich.

#### ► **Betätigen Sie den Drehrichtungsumschalter (7) nur bei Stillstand des Elektrowerkzeuges.**

Stellen Sie die Drehrichtung zum Hammerbohren, Bohren und Meißeln immer auf Rechtslauf.

- **Rechtslauf:** Zum Bohren und Eindrehen von Schrauben drücken Sie den Drehrichtungsumschalter **(7)** nach links bis zum Anschlag durch.
- **Linkslauf:** Zum Lösen bzw. Herausdrehen von Schrauben und Muttern drücken Sie den Drehrichtungsumschalter **(7)** nach rechts bis zum Anschlag durch.

### Ein-/Ausschalten

- Zum **Einschalten** des Elektrowerkzeuges drücken Sie den Ein-/Ausschalter **(9)**.
- Zum **Arretieren** des Ein-/Ausschalters **(9)** halten Sie diesen gedrückt und drücken zusätzlich die Feststelltaste **(8)**.
- Zum **Ausschalten** des Elektrowerkzeuges lassen Sie den Ein-/Ausschalter **(9)** los. Bei arretiertem Ein-/Ausschalter **(9)** drücken Sie diesen zuerst und lassen ihn danach los.

### Drehzahl/Schlagzahl einstellen

Sie können die Drehzahl/Schlagzahl des eingeschalteten Elektrowerkzeuges stufenlos regulieren, je nachdem, wie weit Sie den Ein-/Ausschalter **(9)** eindrücken.

Leichter Druck auf den Ein-/Ausschalter **(9)** bewirkt eine niedrige Drehzahl/Schlagzahl. Mit zunehmendem Druck erhöht sich die Drehzahl/Schlagzahl.

### Verändern der Meißelstellung (Vario-Lock)

Sie können den Meißel in **36** Stellungen arretieren. Dadurch können Sie die jeweils optimale Arbeitsposition einnehmen.

- Setzen Sie den Meißel in die Werkzeugaufnahme ein.
- Drehen Sie den Schlag-/Drehstopp-Schalter **(10)** in die Position „Vario-Lock“.
- Drehen Sie das Einsatzwerkzeug in die gewünschte Meißelstellung.

- Drehen Sie den Schlag-/Drehstopp-Schalter **(10)** in die Position „Meißeln“. Die Werkzeugaufnahme ist damit arretiert.
- Stellen Sie die Drehrichtung zum Meißeln auf Rechtslauf.

### Arbeitshinweise

#### **Bohrtiefe einstellen (siehe Bild I)**

Mit dem Tiefenanschlag **(14)** kann die gewünschte Bohrtiefe **X** festgelegt werden.

- Drücken Sie die Taste für die Tiefenanschlageinstellung **(11)** und setzen Sie den Tiefenanschlag in den Zusatzgriff **(13)** ein. Die Riffelung am Tiefenanschlag **(14)** muss nach unten zeigen.
- Schieben Sie das SDS-plus-Einsatzwerkzeug bis zum Anschlag in die Werkzeugaufnahme SDS-plus **(3)**. Die Beweglichkeit des SDS-plus-Werkzeugs kann sonst zu einer falschen Einstellung der Bohrtiefe führen.
- Ziehen Sie den Tiefenanschlag so weit heraus, dass der Abstand zwischen der Spitze des Bohrers und der Spitze des Tiefenanschlags der gewünschten Bohrtiefe **X** entspricht.

### Überlastkupplung

- **Klemmt oder hakt das Einsatzwerkzeug, wird der Antrieb zur Bohrspindel unterbrochen. Halten Sie, wegen der dabei auftretenden Kräfte, das Elektrowerkzeug immer mit beiden Händen gut fest und nehmen Sie einen festen Stand ein.**
- **Schalten Sie das Elektrowerkzeug aus und lösen Sie das Einsatzwerkzeug, wenn das Elektrowerkzeug blockiert. Beim Einschalten mit einem blockierten Bohrwerkzeug entstehen hohe Reaktionsmomente.**

### Schrauberbits einsetzen (siehe Bild J)

- **Setzen Sie das Elektrowerkzeug nur ausgeschaltet auf die Mutter/Schraube auf.** Sich drehende Einsatzwerkzeuge können abrutschen.

Zur Verwendung von Schrauberbits benötigen Sie einen Universalhalter **(24)** mit SDS-plus-Aufnahmeschaft (Zubehör).

- Reinigen Sie das Einsteckende des Aufnahmeschaftes und fetten Sie es leicht ein.
- Setzen Sie den Universalhalter drehend in die Werkzeugaufnahme ein, bis er selbsttätig verriegelt wird.
- Prüfen Sie die Verriegelung durch Ziehen am Universalhalter.
- Setzen Sie einen Schrauberbit in den Universalhalter. Verwenden Sie nur zum Schraubenkopf passende Schrauberbits.
- Zum Entnehmen des Universalhalters schieben Sie die Verriegelungshülse **(5)** nach hinten und entnehmen den Universalhalter **(24)** aus der Werkzeugaufnahme.

## Wartung und Service

### Wartung und Reinigung

- ▶ **Ziehen Sie vor allen Arbeiten am Elektrowerkzeug den Netzstecker aus der Steckdose.**
- ▶ **Halten Sie das Elektrowerkzeug und die Lüftungsschlitze sauber, um gut und sicher zu arbeiten.**

Wenn ein Ersatz der Anschlussleitung erforderlich ist, dann ist dies von **Bosch** oder einer autorisierten Kundendienststelle für **Bosch**-Elektrowerkzeuge auszuführen, um Sicherheitsgefährdungen zu vermeiden.

- ▶ **Eine beschädigte Staubschutzkappe ist sofort zu ersetzen. Es wird empfohlen, dies von einem Kundendienst vornehmen zu lassen.**
- Säubern Sie die Werkzeugaufnahme (3) nach jedem Gebrauch.

### Kundendienst und Anwendungsberatung

Der Kundendienst beantwortet Ihre Fragen zu Reparatur und Wartung Ihres Produkts sowie zu Ersatzteilen. Explosionszeichnungen und Informationen zu Ersatzteilen finden Sie auch unter: **www.bosch-pt.com**

Das Bosch-Anwendungsberatungs-Team hilft Ihnen gerne bei Fragen zu unseren Produkten und deren Zubehör.

Geben Sie bei allen Rückfragen und Ersatzteilbestellungen bitte unbedingt die 10-stellige Sachnummer laut Typenschild des Produkts an.

#### Deutschland

Robert Bosch Power Tools GmbH  
Servicezentrum Elektrowerkzeuge  
Zur Luhne 2

37589 Kalefeld – Willershäusen

Kundendienst: Tel.: (0711) 40040480

E-Mail: Servicezentrum.Elektrowerkzeuge@de.bosch.com

Unter [www.bosch-pt.de](http://www.bosch-pt.de) können Sie online Ersatzteile bestellen oder Reparaturen anmelden.

Anwendungsberatung:

Tel.: (0711) 40040480

Fax: (0711) 40040482

E-Mail: kundenberatung.ew@de.bosch.com

#### Weitere Serviceadressen finden Sie unter:

[www.bosch-pt.com/serviceaddresses](http://www.bosch-pt.com/serviceaddresses)

### Entsorgung

Elektrowerkzeuge, Zubehör und Verpackungen sollen einer umweltgerechten Wiederverwertung zugeführt werden.



Werfen Sie Elektrowerkzeuge nicht in den Hausmüll!

#### Nur für EU-Länder:

Gemäß der Europäischen Richtlinie 2012/19/EU über Elektro- und Elektronik-Altgeräte und ihrer Umsetzung in nationales Recht müssen nicht mehr gebrauchsfähige Elektro-

werkzeuge getrennt gesammelt und einer umweltgerechten Wiederverwertung zugeführt werden.

## English

### Safety instructions

#### General Power Tool Safety Warnings

**⚠ WARNING** Read all safety warnings and all instructions. Failure to follow the warnings and instructions may result in electric shock, fire and/or serious injury.

**Save all warnings and instructions for future reference.**

The term "power tool" in the warnings refers to your mains-operated (corded) power tool or battery-operated (cordless) power tool.

#### Work area safety

- ▶ **Keep work area clean and well lit.** Cluttered or dark areas invite accidents.
- ▶ **Do not operate power tools in explosive atmospheres, such as in the presence of flammable liquids, gases or dust.** Power tools create sparks which may ignite the dust or fumes.
- ▶ **Keep children and bystanders away while operating a power tool.** Distractions can cause you to lose control.

#### Electrical safety

- ▶ **Power tool plugs must match the outlet. Never modify the plug in any way. Do not use any adapter plugs with earthed (grounded) power tools.** Unmodified plugs and matching outlets will reduce risk of electric shock.
- ▶ **Avoid body contact with earthed or grounded surfaces, such as pipes, radiators, ranges and refrigerators.** There is an increased risk of electric shock if your body is earthed or grounded.
- ▶ **Do not expose power tools to rain or wet conditions.** Water entering a power tool will increase the risk of electric shock.
- ▶ **Do not abuse the cord. Never use the cord for carrying, pulling or unplugging the power tool. Keep cord away from heat, oil, sharp edges or moving parts.** Damaged or entangled cords increase the risk of electric shock.
- ▶ **When operating a power tool outdoors, use an extension cord suitable for outdoor use.** Use of a cord suitable for outdoor use reduces the risk of electric shock..
- ▶ **If operating a power tool in a damp location is unavoidable, use a residual current device (RCD) protected supply.** Use of an RCD reduces the risk of electric shock.

### Personal safety

- ▶ **Stay alert, watch what you are doing and use common sense when operating a power tool. Do not use a power tool while you are tired or under the influence of drugs, alcohol or medication.** A moment of inattention while operating power tools may result in serious personal injury.
- ▶ **Use personal protective equipment. Always wear eye protection.** Protective equipment such as dust mask, non-skid safety shoes, hard hat, or hearing protection used for appropriate conditions will reduce personal injuries.
- ▶ **Prevent unintentional starting. Ensure the switch is in the off-position before connecting to power source and/or battery pack, picking up or carrying the tool.** Carrying power tools with your finger on the switch or energising power tools that have the switch on invites accidents.
- ▶ **Remove any adjusting key or wrench before turning the power tool on.** A wrench or a key left attached to a rotating part of the power tool may result in personal injury.
- ▶ **Do not overreach. Keep proper footing and balance at all times.** This enables better control of the power tool in unexpected situations.
- ▶ **Dress properly. Do not wear loose clothing or jewellery. Keep your hair, clothing and gloves away from moving parts.** Loose clothes, jewellery or long hair can be caught in moving parts.
- ▶ **If devices are provided for the connection of dust extraction and collection facilities, ensure these are connected and properly used.** Use of dust collection can reduce dust-related hazards.

### Power tool use and care

- ▶ **Do not force the power tool. Use the correct power tool for your application.** The correct power tool will do the job better and safer at the rate for which it was designed.
- ▶ **Do not use the power tool if the switch does not turn it on and off.** Any power tool that cannot be controlled with the switch is dangerous and must be repaired.
- ▶ **Disconnect the plug from the power source and/or the battery pack from the power tool before making any adjustments, changing accessories, or storing power tools.** Such preventive safety measures reduce the risk of starting the power tool accidentally.
- ▶ **Store idle power tools out of the reach of children and do not allow persons unfamiliar with the power tool or these instructions to operate the power tool.** Power tools are dangerous in the hands of untrained users.
- ▶ **Maintain power tools. Check for misalignment or binding of moving parts, breakage of parts and any other condition that may affect the power tool's operation. If damaged, have the power tool repaired before use.** Many accidents are caused by poorly maintained power tools.

- ▶ **Keep cutting tools sharp and clean.** Properly maintained cutting tools with sharp cutting edges are less likely to bind and are easier to control.
- ▶ **Use the power tool, accessories and tool bits etc. in accordance with these instructions, taking into account the working conditions and the work to be performed.** Use of the power tool for operations different from those intended could result in a hazardous situation.

### Service

- ▶ **Have your power tool serviced by a qualified repair person using only identical replacement parts.** This will ensure that the safety of the power tool is maintained.

### Hammer Safety Warnings

- ▶ **Wear ear protectors.** Exposure to noise can cause hearing loss.
- ▶ **Use auxiliary handle(s), if supplied with the tool.** Loss of control can cause personal injury.
- ▶ **Hold power tool by insulated gripping surfaces when performing an operation where the cutting accessory or fastener may contact hidden wiring or its own cord.** Cutting accessory and fasteners contacting a "live" wire may make exposed metal parts of the power tool "live" and could give the operator an electric shock.
- ▶ **Use suitable detectors to determine if utility lines are hidden in the work area or call the local utility company for assistance.** Contact with electric lines can lead to fire and electric shock. Damaging a gas line can lead to explosion. Penetrating a water line causes property damage or may cause an electric shock.
- ▶ **Always wait until the power tool has come to a complete stop before placing it down.** The application tool can jam and cause you to lose control of the power tool.
- ▶ **Secure the workpiece.** A workpiece clamped with clamping devices or in a vice is held more secure than by hand.

### Products sold in GB only:

Your product is fitted with an BS 1363/A approved electric plug with internal fuse (ASTA approved to BS 1362).

If the plug is not suitable for your socket outlets, it should be cut off and an appropriate plug fitted in its place by an authorised customer service agent. The replacement plug should have the same fuse rating as the original plug.

The severed plug must be disposed of to avoid a possible shock hazard and should never be inserted into a mains socket elsewhere.

## Product Description and Specifications



### Read all the safety and general instructions.

Failure to observe the safety and general instructions may result in electric shock, fire and/or serious injury.

Please observe the illustrations at the beginning of this operating manual.

### Intended Use

The power tool is intended for hammer drilling in concrete, brick and stone, as well as for light chiselling work. It is also suitable for drilling without impact in wood, metal, ceramic and plastic. Power tools with electronic control and right/left rotation are also suitable for screwdriving.

### Product Features

The numbering of the product features refers to the diagram of the power tool on the graphics page.

- |   |   |
|---|---|
| <ul style="list-style-type: none"> <li>(1) Keyless chuck (PBH 2500 SRE)<sup>a)</sup></li> <li>(2) SDS plus drill chuck</li> <li>(3) SDS plus tool holder</li> <li>(4) Dust protection cap</li> <li>(5) Locking sleeve</li> <li>(6) Handle (insulated gripping surface)</li> <li>(7) Rotational direction switch</li> <li>(8) Lock-on button for on/off switch</li> <li>(9) On/off switch</li> </ul> | <ul style="list-style-type: none"> <li>(10) Impact/mode selector switch</li> <li>(11) Button for depth stop adjustment</li> <li>(12) Wing bolt of auxiliary handle</li> <li>(13) Auxiliary handle (insulated gripping surface)</li> <li>(14) Depth stop</li> <li>(15) Securing screw for keyed chuck<sup>a)</sup></li> <li>(16) Keyed chuck (PBH 2100 SRE, PBH 2500 SRE)<sup>a)</sup></li> <li>(17) SDS plus shank for drill chuck<sup>a)</sup></li> <li>(18) Saugfix suction opening<sup>a)</sup></li> <li>(19) Saugfix clamping screw<sup>a)</sup></li> <li>(20) Saugfix depth stop<sup>a)</sup></li> <li>(21) Saugfix telescopic tube<sup>a)</sup></li> <li>(22) Saugfix wing bolt<sup>a)</sup></li> <li>(23) Saugfix guide tube<sup>a)</sup></li> <li>(24) Universal holder with SDS plus shank<sup>a)</sup></li> </ul> |
|---|---|

a) **Accessories shown or described are not included with the product as standard. You can find the complete selection of accessories in our accessories range.**

### Technical Data

Rotary hammer		PBH 2000 RE PBH 2100 RE	PBH 2100 SRE	PBH 2500 RE	PBH 2500 SRE
Article number		3 603 CA9 3..	3 603 CA9 3..	3 603 B44 4..	3 603 B44 4..
Keyed chuck		–	●	–	●
Keyless chuck		–	–	–	● <sup>A)</sup>
Rated power input	W	550	550	600	600
Impact rate	min <sup>-1</sup>	4600	4600	5100	5100
Impact energy per stroke according to EPTA-Procedure 05:2016	J	1.7	1.7	1.9	1.9
No-load speed	min <sup>-1</sup>	0–2300	0–2300	0–2000	0–2000
Tool holder		SDS plus	SDS plus	SDS plus	SDS plus
Spindle collar diameter	mm	43	43	43	43
Max. drilling diameter					
– Concrete	mm	20	20	22	22
– Steel	mm	13	13	13	13
– Wood	mm	30	30	30	30
Weight according to EPTA-Procedure 01:2014	kg	2.2	2.2	2.2	2.2
Protection class		□/II	□/II	□/II	□/II

A) This accessory is not available in every country.

The specifications apply to a rated voltage [U] of 230 V. These specifications may vary at different voltages and in country-specific models.

## Noise/Vibration Information

		PBH 2000 RE PBH 2100 RE	PBH 2100 SRE	PBH 2500 RE	PBH 2500 SRE
Noise emission values determined according to <b>EN 60745-2-6</b> .					
Typically, the A-weighted noise level of the power tool is:					
Sound pressure level	dB(A)	91	91	94	94
Sound power level	dB(A)	102	102	105	105
Uncertainty K	dB	3	3	3	3
<b>Wear hearing protection!</b>					
Vibration total values $a_h$ (triax vector sum) and uncertainty K determined according to <b>EN 60745-2-6</b> :					
Hammer drilling into concrete:					
$a_h$	$m/s^2$	12	12	15	15
K	$m/s^2$	1.5	1.5	1.5	1.5
Chiselling:					
$a_h$	$m/s^2$	9.5	9.5	14	14
K	$m/s^2$	1.5	1.5	1.5	1.5

The vibration level given in these instructions has been measured in accordance with a standardised measuring procedure and may be used to compare power tools. It can also be used for a preliminary estimation of exposure to vibration.

The stated vibration level applies to the main applications of the power tool. However, if the power tool is used for different applications, with different application tools or poorly maintained, the vibration level may differ. This can significantly increase the exposure to vibration over the total working period.

To estimate the exposure to vibration accurately, the times when the tool is switched off or when it is running but not actually being used should also be taken into account. This can significantly reduce the exposure to vibration over the total working period.

Implement additional safety measures to protect the operator from the effects of vibration, such as servicing the power tool and application tools, keeping the hands warm, and organising workflows correctly.

## Assembly

### Auxiliary handle

- ▶ **Do not operate your power tool without the auxiliary handle (13).**

#### Swivelling the auxiliary handle (see figure A)

You can swivel the auxiliary handle (13) to any angle for a safe work posture that minimises fatigue.

- Loosen the wing bolt (12) of the auxiliary handle (13) and adjust the auxiliary handle (13) to the required position. Then retighten the wing bolt (12) of the auxiliary handle (13).

Make sure that the clamping ring of the auxiliary handle slots into the corresponding groove on the housing.

### Selecting drill chucks and tools

Hammer drilling and chiselling require SDS-plus application tools that are inserted into the SDS-plus drill chuck.

For drilling without impact in wood, metal, ceramic and plastic as well as for screwdriving, tools without SDS-plus are used (e.g. cylindrical shank drill bits). For these tools, a keyless chuck or a keyed chuck are required.

### Changing the drill chuck

#### Inserting/removing the keyed chuck

##### PBH 2100 SRE/PBH 2500 SRE

You must use a suitable drill chuck (keyed or keyless chuck, accessories) to work with tools that do not have SDS-plus (e.g. cylindrical shank drill bits).

#### Fitting the keyed chuck (see figure B)

- Screw the SDS-plus shank (17) into a keyed chuck (16). Secure the keyed chuck (16) using the securing screw (15). **Note that the securing screw has a left-hand thread.**

#### Inserting the keyed chuck (see figure B)

- Clean and lightly grease the insertion end of the shank.
- Insert the keyed chuck with the adapter shank into the tool holder with a turning motion until it automatically locks.
- Check that it is locked by pulling the keyed chuck.

#### Removing the keyed chuck

- Push the locking sleeve (5) back and remove the keyed chuck (16).

## Inserting/Removing the Keyless Chuck

### PBH 2500 SRE

#### Inserting the keyless chuck (see figure C)

- Clean and lightly grease the insertion end of the shank.
- Insert the keyless chuck (1) with the shank into the tool holder while turning it until it locks automatically.
- Check that it is locked by pulling the keyless chuck.

#### Removing the Keyless Chuck

- Push the locking sleeve (5) back and remove the keyless chuck (1).

## Changing the Tool

The dust protection cap (4) largely prevents the penetration of drilling dust into the tool holder during operation. When inserting the tool, make sure that the dust protection cap (4) does not become damaged.

- ▶ **Replace a damaged dust protection cap immediately. It is recommended that you have use an after-sales service for this.**

## Changing the tool (SDS plus)

### Inserting SDS-plus application tools (see figure D)

The SDS-plus drill chuck enables you to change the application tool easily and conveniently without needing to use additional tools.

- Clean and lightly grease the insertion end of the application tool.
- Insert the application tool into the tool holder while turning it until it locks automatically.
- Check the latching by pulling the tool.

As a requirement of the system, the SDS-plus application tool can move freely. This causes a certain radial run-out at no-load, which has no effect on the accuracy of the drill hole, as the drill bit centres itself upon drilling.

### Removing SDS-plus application tools (see figure E)

- Push the locking sleeve (5) back and remove the application tool.

## Changing the keyed chuck

### PBH 2100 SRE/PBH 2500 SRE

#### Inserting the application tool

**Note:** Application tools that do not have SDS plus must not be used for hammer drilling or chiselling. Tools without SDS plus and their drill chucks are damaged by hammer drilling or chiselling.

- Insert a keyed chuck (16).
- Open the keyed chuck (16) by turning it until the tool can be inserted. Insert the tool.
- Insert the chuck key into the corresponding holes of the keyed chuck (16) and clamp the tool evenly.
- Turn the impact/mode selector switch (10) to the "drilling" position.

#### Removing the application tool

- Use the chuck key to turn the sleeve of the keyed chuck (16) anticlockwise until the application tool can be removed.

## Dust/Chip Extraction

The dust from materials such as lead paint, some types of wood, minerals and metal can be harmful to human health. Touching or breathing in this dust can trigger allergic reactions and/or cause respiratory illnesses in the user or in people in the near vicinity.

Certain dusts, such as oak or beech dust, are classified as carcinogenic, especially in conjunction with wood treatment additives (chromate, wood preservative). Materials containing asbestos may only be machined by specialists.

- Use a dust extraction system that is suitable for the material wherever possible.
  - Provide good ventilation at the workplace.
  - It is advisable to wear a P2 filter class breathing mask.
- The regulations on the material being machined that apply in the country of use must be observed.

- ▶ **Avoid dust accumulation at the workplace.** Dust can easily ignite.

## Dust extraction with the dust extraction attachment (accessory)

### Fitting the dust extraction attachment (see figure F)

For dust extraction, the dust extraction attachment (accessory) is required. When drilling, the dust extraction attachment retracts so that the attachment head is always close to the surface at the drill hole.

- Press the button for depth stop adjustment (11) and remove the depth stop (14). Press the button (11) again and insert the dust extraction attachment into the auxiliary handle (13) from the front.
- Connect an extraction hose (diameter 19 mm, accessory) to the suction opening (18) of the dust extraction attachment.

The dust extractor must be suitable for the material being worked.

When extracting dust that is dry, especially detrimental to health or carcinogenic, use a special dust extractor.

### Setting the drilling depth on the dust extraction attachment (see figure G)

You can also set the required drilling depth  $X$  when the dust extraction attachment is fitted.

- Push the SDS-plus application tool into the SDS-plus tool holder (3) as far as it will go. Otherwise, the movability of the SDS-plus drilling tool can lead to incorrect adjustment of the drilling depth.
- Loosen the wing bolt (22) on the dust extraction attachment.
- Without switching it on, press the power tool firmly against the surface you wish to drill. The SDS-plus application tool must be touching the surface.
- Position the guide tube (23) of the dust extraction attachment in its holder such that the head of the dust extraction attachment rests on the surface to be drilled. Do not slide the guide tube (23) further than necessary over the



- telescopic tube (21), so that as much as possible of the scale remains visible on the telescopic tube (21).
- Retighten the wing bolt (22). Loosen the clamping screw (19) on the depth stop of the dust extraction attachment.
- Slide the depth stop (20) onto the telescopic tube (21) so that the distance X shown in the illustration matches your required drilling depth.
- Tighten the clamping screw (19) in this position.

## Operation

- **Products that are only sold in AUS and NZ:** Use a residual current device (RCD) with a nominal residual current of 30 mA or less.

### Start-up

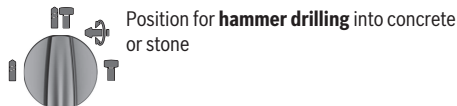
- **Pay attention to the mains voltage. The voltage of the power source must match the voltage specified on the rating plate of the power tool. Power tools marked with 230 V can also be operated with 220 V.**

### Setting the Operating Mode

The operating mode of the power tool is selected using the impact/mode selector switch (10).

- To change the operating mode, turn the impact/mode selector switch (10) to the required position.

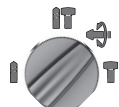
**Note:** Only change the operating mode when the power tool is switched off. Otherwise, the power tool may become damaged.



Position for **hammer drilling** into concrete or stone



Position for **drilling** without impact in wood, metal, ceramic and plastic and for **screw-driving**



**Vario-Lock** position for adjusting the chisel position  
The impact/mode selector switch (10) will not engage in this position.



Position for **chiselling**

### Setting the rotational direction (see figure H)

The rotational direction switch (7) is used to change the rotational direction of the power tool. However, this is not possible while the on/off switch (9) is being pressed.

- **Only operate the rotational direction switch (7) when the power tool is not in use.**

Always set the rotational direction to clockwise rotation for hammer drilling, drilling and chiselling.

- **Clockwise:** To drill and to drive in screws, press the rotational direction switch (7) all the way to the left.
- **Anticlockwise:** To loosen and unscrew screws and nuts, press the rotational direction switch (7) all the way to the right.

### Switching On/Off

- To **switch on** the power tool, press the on/off switch (9).
- To **lock** the on/off switch (9), press and hold it while also pushing the lock-on button (8).
- To **switch off** the power tool, release the on/off switch (9). If the on/off switch (9) is locked, press the switch first and then release it.

### Adjusting the Speed/Impact Rate

You can adjust the speed/impact rate of the power tool when it is on by pressing in the on/off switch (9) to varying extents.

Applying light pressure to the on/off switch (9) results in a low rotational speed/impact rate. Applying increasing pressure to the switch increases the speed/impact rate.

### Changing the chiselling position (Vario-Lock)

You can lock the chisel in 36 different positions, so you can select the optimum working position for each task.

- Insert the chisel into the tool holder.
- Turn the impact/mode selector switch (10) to the "Vario-Lock" position.
- Turn the application tool to the required chisel position.
- Turn the impact/mode selector switch (10) to the "chiselling" position. With this, the tool holder is locked.
- Set the rotational direction for chiselling to clockwise.

## Practical Advice

### Setting the drilling depth (see figure I)

You can use the depth stop (14) to set the required drilling depth X.

- Press the button for depth stop adjustment (11) and insert the depth stop into the auxiliary handle (13). The fluting on the depth stop (14) must face downwards.
- Insert the SDS-plus application tool into the SDS-plus tool holder (3) to the stop. Otherwise, the movability of the SDS-plus drilling tool can lead to incorrect adjustment of the drilling depth.
- Pull the depth stop far enough out that the distance between the drill bit tip and the edge of the depth stop corresponds to the required drilling depth X.

### Overload clutch

- **If the application tool jams or snags, the power transmission to the drill spindle will be interrupted. Always hold the power tool firmly with both hands to withstand the forces this may create and adopt a position with stable footing.**
- **Switch the power tool off immediately and remove the application tool if the power tool becomes blocked.**

**Switching on when the drilling tool is blocked may cause high torque reactions.**

#### Inserting screwdriver bits (see figure J)

► **Only apply the power tool to the screw/nut when the tool is switched off.** Rotating tool inserts can slip off.

A universal holder (24) with SDS-plus shank (accessory) is required to work with screwdriver bits.

- Clean and lightly grease the insertion end of the shank.
- Insert the universal holder into the tool holder while turning it until it locks automatically.
- Check that it is locked by pulling the universal holder.
- Insert a screwdriver bit in the universal holder. Only use screwdriver bits that fit the screw head.
- To remove the universal holder, slide the locking sleeve (5) backwards and remove the universal holder (24) from the tool holder.

## Maintenance and Service

### Maintenance and Cleaning

- **Pull the plug out of the socket before carrying out any work on the power tool.**
- **To ensure safe and efficient operation, always keep the power tool and the ventilation slots clean.**

In order to avoid safety hazards, if the power supply cord needs to be replaced, this must be done by **Bosch** or by an after-sales service centre that is authorised to repair **Bosch** power tools.

- **Replace a damaged dust protection cap immediately. It is recommended that you have use an after-sales service for this.**
- Clean the tool holder (3) after each use.

### After-Sales Service and Application Service

Our after-sales service responds to your questions concerning maintenance and repair of your product as well as spare parts. You can find explosion drawings and information on spare parts at: [www.bosch-pt.com](http://www.bosch-pt.com)

The Bosch product use advice team will be happy to help you with any questions about our products and their accessories.

In all correspondence and spare parts orders, please always include the 10-digit article number given on the nameplate of the product.

#### Great Britain

Robert Bosch Ltd. (B.S.C.)  
P.O. Box 98  
Broadwater Park  
North Orbital Road  
Denham Uxbridge  
UB 9 5HJ

At [www.bosch-pt.co.uk](http://www.bosch-pt.co.uk) you can order spare parts or arrange the collection of a product in need of servicing or repair.

Tel. Service: (0344) 7360109

E-Mail: [boschservicecentre@bosch.com](mailto:boschservicecentre@bosch.com)

**You can find further service addresses at:**

[www.bosch-pt.com/serviceaddresses](http://www.bosch-pt.com/serviceaddresses)

### Disposal

The power tool, accessories and packaging should be recycled in an environmentally friendly manner.



Do not dispose of power tools along with household waste.

#### Only for EU countries:

According to the European Directive 2012/19/EU on Waste Electrical and Electronic Equipment and its implementation into national law, power tools that are no longer usable must be collected separately and disposed of in an environmentally friendly manner.

## Français

### Consignes de sécurité

#### Avertissements de sécurité généraux pour l'outil

#### **AVERTISSEMENT** Lire tous les avertissements de sécurité et toutes les instructions.

Ne pas suivre les avertissements et instructions peut donner lieu à un choc électrique, un incendie et/ou une blessure sérieuse.

#### Conserver tous les avertissements et toutes les instructions pour pouvoir s'y reporter ultérieurement.

Le terme «outil» dans les avertissements fait référence à votre outil électrique alimenté par le secteur (avec cordon d'alimentation) ou votre outil fonctionnant sur batterie (sans cordon d'alimentation).

#### Sécurité de la zone de travail

- **Conserver la zone de travail propre et bien éclairée.** Les zones en désordre ou sombres sont propices aux accidents.
- **Ne pas faire fonctionner les outils électriques en atmosphère explosive, par exemple en présence de liquides inflammables, de gaz ou de poussières.** Les outils électriques produisent des étincelles qui peuvent enflammer les poussières ou les fumées.
- **Maintenir les enfants et les personnes présentes à l'écart pendant l'utilisation de l'outil.** Les distractions peuvent vous faire perdre le contrôle de l'outil.

#### Sécurité électrique

- **Il faut que les fiches de l'outil électrique soient adaptées au socle. Ne jamais modifier la fiche de quelque façon que ce soit. Ne pas utiliser d'adaptateurs avec des outils à branchement de terre.** Des fiches non modifiées et des socles adaptés réduiront le risque de choc électrique.

- ▶ **Éviter tout contact du corps avec des surfaces reliées à la terre telles que les tuyaux, les radiateurs, les cuisinières et les réfrigérateurs.** Il existe un risque accru de choc électrique si votre corps est relié à la terre.
- ▶ **Ne pas exposer les outils à la pluie ou à des conditions humides.** La pénétration d'eau à l'intérieur d'un outil augmentera le risque de choc électrique.
- ▶ **Ne pas maltraiter le cordon. Ne jamais utiliser le cordon pour porter, tirer ou débrancher l'outil. Maintenir le cordon à l'écart de la chaleur, du lubrifiant, des arêtes ou des parties en mouvement.** Des cordons endommagés ou emmêlés augmentent le risque de choc électrique.
- ▶ **Lorsqu'on utilise un outil à l'extérieur, utiliser un prolongateur adapté à l'utilisation extérieure.** L'utilisation d'un cordon adapté à l'utilisation extérieure réduit le risque de choc électrique.
- ▶ **Si l'usage d'un outil dans un emplacement humide est inévitable, utiliser une alimentation protégée par un dispositif à courant différentiel résiduel (RCD).** L'usage d'un RCD réduit le risque de choc électrique.

#### Sécurité des personnes

- ▶ **Rester vigilant, regarder ce que vous êtes en train de faire et faire preuve de bon sens dans votre utilisation de l'outil. Ne pas utiliser un outil lorsque vous êtes fatigué ou sous l'emprise de drogues, d'alcool ou de médicaments.** Un moment d'inattention en cours d'utilisation d'un outil peut entraîner des blessures graves des personnes.
- ▶ **Utiliser un équipement de sécurité. Toujours porter une protection pour les yeux.** Les équipements de sécurité tels que les masques contre les poussières, les chaussures de sécurité antidérapantes, les casques ou les protections acoustiques utilisés pour les conditions appropriées réduiront les blessures de personnes.
- ▶ **Éviter tout démarrage intempestif. S'assurer que l'interrupteur est en position arrêt avant de brancher l'outil au secteur et/ou au bloc de batteries, de le ramasser ou de le porter.** Porter les outils en ayant le doigt sur l'interrupteur ou brancher des outils dont l'interrupteur est en position marche est source d'accidents.
- ▶ **Retirer toute clé de réglage avant de mettre l'outil en marche.** Une clé laissée fixée sur une partie tournante de l'outil peut donner lieu à des blessures de personnes.
- ▶ **Ne pas se précipiter. Garder une position et un équilibre adaptés à tout moment.** Cela permet un meilleur contrôle de l'outil dans des situations inattendues.
- ▶ **S'habiller de manière adaptée. Ne pas porter de vêtements amples ou de bijoux. Garder les cheveux, les vêtements et les gants à distance des parties en mouvement.** Des vêtements amples, des bijoux ou les cheveux longs peuvent être pris dans des parties en mouvement.
- ▶ **Si des dispositifs sont fournis pour le raccordement d'équipements pour l'extraction et la récupération des poussières, s'assurer qu'ils sont connectés et correc-**

**tement utilisés.** Utiliser des collecteurs de poussière peut réduire les risques dus aux poussières.

#### Utilisation et entretien de l'outil

- ▶ **Ne pas forcer l'outil. Utiliser l'outil adapté à votre application.** L'outil adapté réalisera mieux le travail et de manière plus sûre au régime pour lequel il a été construit.
- ▶ **Ne pas utiliser l'outil si l'interrupteur ne permet pas de passer de l'état de marche à arrêt et vice versa.** Tout outil qui ne peut pas être commandé par l'interrupteur est dangereux et il faut le réparer.
- ▶ **Débrancher la fiche de la source d'alimentation en courant et/ou le bloc de batteries de l'outil avant tout réglage, changement d'accessoires ou avant de ranger l'outil.** De telles mesures de sécurité préventives réduisent le risque de démarrage accidentel de l'outil.
- ▶ **Conserver les outils à l'arrêt hors de la portée des enfants et ne pas permettre à des personnes ne connaissant pas l'outil ou les présentes instructions de le faire fonctionner.** Les outils sont dangereux entre les mains d'utilisateurs novices.
- ▶ **Observer la maintenance de l'outil. Vérifier qu'il n'y a pas de mauvais alignement ou de blocage des parties mobiles, des pièces cassées ou toute autre condition pouvant affecter le fonctionnement de l'outil. En cas de dommages, faire réparer l'outil avant de l'utiliser.** De nombreux accidents sont dus à des outils mal entretenus.
- ▶ **Garder affûtés et propres les outils permettant de couper.** Des outils destinés à couper correctement entretenus avec des pièces coupantes tranchantes sont moins susceptibles de bloquer et sont plus faciles à contrôler.
- ▶ **Utiliser l'outil, les accessoires et les lames etc., conformément à ces instructions, en tenant compte des conditions de travail et du travail à réaliser.** L'utilisation de l'outil pour des opérations différentes de celles prévues pourrait donner lieu à des situations dangereuses.

#### Maintenance et entretien

- ▶ **Faire entretenir l'outil par un réparateur qualifié utilisant uniquement des pièces de rechange identiques.** Cela assurera que la sécurité de l'outil est maintenue.

#### Avertissements de sécurité pour les marteaux

- ▶ **Porter des protections auditives.** L'exposition aux bruits peut provoquer une perte de l'audition.
- ▶ **Utiliser la(les) poignée(s) auxiliaire(s) fournie(s) avec l'outil.** La perte de contrôle peut provoquer des blessures.
- ▶ **Tenir l'outil par les surfaces de préhension isolées, lors de la réalisation d'une opération au cours de laquelle l'organe de coupe ou le dispositif de serrage peut entrer en contact avec un câblage non apparent ou son propre cordon d'alimentation.** Le contact avec un fil "sous tension" peut également mettre "sous tension"

les parties métalliques exposées de l'outil électrique et provoquer un choc électrique sur l'opérateur.

- ▶ **Utilisez un détecteur approprié pour vérifier s'il n'y a pas de conduites cachées ou contactez votre société de distribution d'eau locale.** Tout contact avec des câbles électriques peut provoquer un incendie ou un choc électrique. Tout endommagement d'une conduite de gaz peut provoquer une explosion. La perforation d'une conduite d'eau provoque des dégâts matériels et peut provoquer un choc électrique.
- ▶ **Avant de poser l'outil électroportatif, attendez que celui-ci soit complètement à l'arrêt.** L'outil risque de se coincer, ce qui entraînerait une perte de contrôle de l'outil électroportatif.
- ▶ **Bloquez la pièce à travailler.** Une pièce à travailler serrée par des dispositifs de serrage appropriés ou dans un étau est fixée de manière plus sûre que quand elle est tenue avec une main.

## Description des prestations et du produit



**Lisez attentivement toutes les instructions et consignes de sécurité.** Le non-respect des instructions et consignes de sécurité peut provoquer un choc électrique, un incendie et/ou entraîner de graves blessures.

Référez-vous aux illustrations qui se trouvent à l'avant de la notice d'utilisation.

### Utilisation conforme

Cet outil électroportatif est destiné aux travaux de perforation dans le béton, la brique et la pierre naturelle ainsi qu'aux travaux de burinage légers. Il convient aussi pour les perçages sans percussion dans le bois, le métal, la céramique et les matières plastiques. Les outils électroportatifs avec régulation électronique et réversibilité rotation droite/gauche sont également appropriés pour le vissage.

### Caractéristiques techniques

Perforateur		PBH 2000 RE PBH 2100 RE	PBH 2100 SRE	PBH 2500 RE	PBH 2500 SRE
Référence		<b>3 603 CA9 3..</b>	<b>3 603 CA9 3..</b>	<b>3 603 B44 4..</b>	<b>3 603 B44 4..</b>
Mandrin à clé		-	●	-	●
Mandrin automatique		-	-	-	● <sup>A)</sup>
Puissance absorbée nominale	W	550	550	600	600
Fréquence de frappe	min <sup>-1</sup>	4 600	4 600	5 100	5 100
Force de frappe selon EPTA- Procédure 05:2016	J	1,7	1,7	1,9	1,9
Régime à vide	tr/min	0-2 300	0-2 300	0-2 000	0-2 000
Porte-outil		SDS-plus	SDS-plus	SDS-plus	SDS-plus
Diamètre du collet de broche	mm	43	43	43	43
Diamètre de perçage maxi					

### Éléments constitutifs

La numérotation des éléments de l'appareil se réfère à la représentation de l'outil électroportatif sur la page graphique.

- (1) Mandrin automatique (PBH 2500 SRE)<sup>a)</sup>
- (2) Mandrin SDS-plus
- (3) Porte-outil SDS-plus
- (4) Capuchon anti-poussière
- (5) Bague de verrouillage
- (6) Poignée (surface de préhension isolée)
- (7) Sélecteur de sens de rotation
- (8) Bouton de blocage de l'interrupteur Marche/Arrêt
- (9) Interrupteur Marche/Arrêt
- (10) Sélecteur stop de rotation/stop de frappe
- (11) Bouton de réglage de butée de profondeur
- (12) Vis papillon de la poignée supplémentaire
- (13) Poignée supplémentaire (surface de préhension isolée)
- (14) Butée de profondeur
- (15) Vis de blocage du mandrin à clé<sup>a)</sup>
- (16) Mandrin à clé (PBH 2100 SRE, PBH 2500 SRE)<sup>a)</sup>
- (17) Adaptateur SDS-plus pour mandrin<sup>a)</sup>
- (18) Ouverture d'aspiration du set d'aspiration<sup>a)</sup>
- (19) Vis de serrage du set d'aspiration<sup>a)</sup>
- (20) Butée de profondeur du set d'aspiration<sup>a)</sup>
- (21) Tige télescopique du set d'aspiration<sup>a)</sup>
- (22) Vis papillon du set d'aspiration<sup>a)</sup>
- (23) Fourreau de guidage du set d'aspiration<sup>a)</sup>
- (24) Porte-outil universel avec emmanchement SDS-plus<sup>a)</sup>

a) Les accessoires décrits ou illustrés ne sont pas tous compris dans la fourniture. Vous trouverez les accessoires complets dans notre gamme d'accessoires.

Perforateur		PBH 2000 RE PBH 2100 RE	PBH 2100 SRE	PBH 2500 RE	PBH 2500 SRE
- Béton	mm	20	20	22	22
- Acier	mm	13	13	13	13
- Bois	mm	30	30	30	30
Poids selon EPTA-Procédure 01:2014	kg	2,2	2,2	2,2	2,2
Indice de protection		□/II	□/II	□/II	□/II

A) Cet accessoire n'est pas disponible dans tous les pays.

Les données indiquées sont valables pour une tension nominale [U] de 230 V. Elles peuvent varier lorsque la tension diffère de cette valeur et sur les versions destinées à certains pays.

### Informations sur le niveau sonore/les vibrations

		PBH 2000 RE PBH 2100 RE	PBH 2100 SRE	PBH 2500 RE	PBH 2500 SRE
Valeurs d'émissions sonores déterminées conformément à <b>EN 60745-2-6</b> .					
Les niveaux sonores en dB(A) typiques de l'outil électroportatif sont les suivants :					
Niveau de pression acoustique	dB(A)	<b>91</b>	<b>91</b>	<b>94</b>	<b>94</b>
Niveau de puissance acoustique	dB(A)	<b>102</b>	<b>102</b>	<b>105</b>	<b>105</b>
Incertitude K	dB	<b>3</b>	<b>3</b>	<b>3</b>	<b>3</b>
<b>Portez un casque antibruit !</b>					
Valeurs globales de vibration $a_h$ (somme vectorielle sur les trois axes) et incertitude K conformément à <b>EN 60745-2-6</b> :					
Perçage à percussion dans du béton :					
$a_h$	$m/s^2$	<b>12</b>	<b>12</b>	<b>15</b>	<b>15</b>
K	$m/s^2$	<b>1,5</b>	<b>1,5</b>	<b>1,5</b>	<b>1,5</b>
Burinage :					
$a_h$	$m/s^2$	<b>9,5</b>	<b>9,5</b>	<b>14</b>	<b>14</b>
K	$m/s^2$	<b>1,5</b>	<b>1,5</b>	<b>1,5</b>	<b>1,5</b>

Le niveau de vibration indiqué dans cette notice d'utilisation a été mesuré à l'aide d'un procédé de mesure normalisé et peut être utilisé pour effectuer une comparaison entre outils électroportatifs. Il est également approprié pour une estimation préliminaire de la charge vibratoire.

Le niveau de vibration s'applique pour les utilisations principales de l'outil électroportatif. En cas d'utilisation de l'outil électroportatif pour d'autres applications, avec d'autres accessoires ou bien en cas d'entretien non approprié, le niveau sonore peut être différent. Il peut en résulter une nette augmentation de la charge vibratoire pendant toute la durée de travail.

Pour une estimation précise de la charge vibratoire, il est recommandé de prendre aussi en considération les périodes pendant lesquelles l'appareil est éteint ou en fonctionnement, mais pas vraiment utilisé. Ceci peut réduire considérablement la charge vibratoire pendant toute la durée de travail.

Prévoyez des mesures de protection supplémentaires permettant de protéger l'utilisateur de l'effet des vibrations, par exemple : maintenance de l'outil électroportatif et des acces-

soires de travail, maintien des mains au chaud, organisation des procédures de travail.

## Montage

### Poignée supplémentaire

► **N'utilisez pas l'outil électroportatif sans la poignée supplémentaire (13).**

### Pivotement de la poignée supplémentaire (voir figure A)

La poignée supplémentaire (13) peut être orientée dans n'importe quelle position, pour obtenir une position de travail sûre et peu fatigante.

- Desserrez la vis papillon (12) de la poignée supplémentaire (13) et orientez la poignée supplémentaire (13) dans la position souhaitée. Resserrez ensuite la vis papillon (12) de la poignée supplémentaire (13).

Veillez à ce que le collier de serrage de la poignée supplé-

mentaire se trouve bien dans la rainure du carter prévue à cet effet.

### Choix du mandrin et des accessoires

Pour les travaux de perforation et burinage, il est nécessaire d'utiliser des accessoires SDS-plus et le mandrin SDS-plus. Pour les travaux de perçage sans percussion dans le bois, le métal, la céramique ou les plastiques, ainsi que pour le vissage, il convient d'utiliser des accessoires sans système SDS-plus (p. ex. forets à queue cylindrique). Pour ce type d'accessoire, il vous faut utiliser soit un mandrin automatique, soit un mandrin à couronne dentée.

### Changement de mandrin

#### Insertion/retrait du mandrin à couronne dentée

##### PBH 2100 SRE/PBH 2500 SRE

Afin de travailler avec des outils sans système SDS-plus (p. ex. forets à queue cylindrique), vous devez monter un mandrin adapté (mandrin automatique ou à couronne dentée, accessoire).

#### Montage du mandrin à couronne dentée (voir figure B)

- Vissez le porte-embout SDS-plus (17) dans un mandrin à couronne dentée (16). Sécurisez le mandrin à couronne dentée (16) à l'aide de la vis de blocage (15). **Notez que la vis de blocage a un filetage à gauche.**

#### Mise en place du mandrin à couronne dentée (voir figure B)

- Nettoyez l'emmanchement du dispositif de fixation et graissez-le légèrement.
- Enfoncez le mandrin à couronne dentée par le dispositif de fixation en le tournant dans le porte-outil jusqu'à ce qu'il se verrouille automatiquement.
- Contrôlez qu'il est bien verrouillé en tirant sur le mandrin à couronne dentée.

#### Démontage du mandrin à couronne dentée

- Poussez la bague de verrouillage (5) vers l'arrière et retirez le mandrin à couronne dentée (16).

#### Insertion/retrait du mandrin automatique

##### PBH 2500 SRE

#### Mise en place du mandrin de perçage à serrage rapide (voir figure C)

- Nettoyez l'emmanchement du dispositif de fixation et graissez-le légèrement.
- Enfoncez le mandrin de perçage à serrage rapide (1) par le dispositif de fixation en le tournant dans le porte-outil jusqu'à ce qu'il verrouille automatiquement.
- Contrôlez qu'il est bien verrouillé en tirant sur le mandrin de perçage à serrage rapide.

#### Retirer le mandrin de perçage à serrage rapide

- Poussez la douille de verrouillage (5) vers l'arrière et retirez le mandrin de perçage à serrage rapide (1).

### Changement d'accessoire

Le capuchon anti-poussière (4) empêche dans une large mesure la poussière de pénétrer dans le porte-outil pendant

l'utilisation de l'outil électroportatif. Lors du montage de l'accessoire de travail, veillez à ne pas endommager le capuchon anti-poussière (4).

- ▶ **Remplacez immédiatement le capuchon anti-poussière s'il est endommagé. Il est recommandé de faire effectuer ce travail dans un centre de service après-vente.**

### Changement d'accessoire (SDS plus)

#### Montage d'un accessoire de travail SDS-plus (voir figure D)

Le mandrin SDS-plus permet de remplacer l'accessoire de travail facilement et confortablement sans avoir à utiliser de clé supplémentaire.

- Nettoyez l'extrémité de l'accessoire, et graissez-la légèrement.
- Introduisez l'accessoire de travail dans le porte-outil en le tournant jusqu'à ce qu'il se verrouille automatiquement.
- Tirez sur l'accessoire pour vérifier qu'il est bien bloqué.

Avec ce système de fixation, l'accessoire de travail SDS-plus dispose d'une certaine mobilité. Il en résulte lors de la rotation à vide une excentricité qui n'a cependant aucun effet sur l'exactitude du perçage puisque le foret se centre automatiquement pendant le perçage.

#### Démontage d'un accessoire de travail SDS-plus (voir figure E)

- Poussez la bague de verrouillage (5) vers l'arrière et sortez l'accessoire de travail.

### Remplacement d'un accessoire sur le mandrin à clé

##### PBH 2100 SRE/PBH 2500 SRE

#### Montage d'un accessoire de travail

**Remarque :** N'utilisez pas d'accessoires non SDS plus pour perforeur ou buriner ! Les accessoires non SDS plus et leur mandrin seraient endommagés lors des travaux de perforation ou burinage.

- Insérez un mandrin à couronne dentée (16).
- Ouvrez le mandrin à couronne dentée (16) en le tournant jusqu'à pouvoir insérer l'accessoire de travail. Insérez l'accessoire de travail.
- Introduisez la clé de mandrin successivement dans tous les orifices du mandrin à couronne dentée (16) et serrez l'accessoire de manière uniforme.
- Tournez le sélecteur stop de rotation/de frappe (10) dans la position « perçage ».

#### Retrait d'un accessoire de travail

- Tournez fermement à la main la bague du mandrin à couronne dentée (16) dans le sens antihoraire à l'aide de la clé à mandrin, jusqu'à ce que l'accessoire de travail puisse être retiré.

### Aspiration de poussières/de copeaux

Les poussières de matériaux tels que peintures contenant du plomb, certains bois, minéraux ou métaux, peuvent être nuisibles à la santé. Le contact avec les poussières ou leur inhalation peut entraîner des réactions allergiques et/ou des maladies respiratoires auprès de l'utilisateur ou des personnes

se trouvant à proximité.

Certaines poussières telles que les poussières de chêne ou de hêtre sont considérées comme cancérigènes, surtout en association avec des additifs pour le traitement du bois (chromate, lasure). Les matériaux contenant de l'amiante ne doivent être travaillés que par des personnes qualifiées.

- Si possible, utilisez un dispositif d'aspiration des poussières approprié au matériau.
- Veillez à bien aérer la zone de travail.
- Il est recommandé de porter un masque respiratoire avec un niveau de filtration de classe P2.

Respectez les règlements spécifiques aux matériaux à traiter en vigueur dans votre pays.

- **Évitez toute accumulation de poussières sur le lieu de travail.** Les poussières peuvent facilement s'enflammer.

### Aspiration des poussières avec set d'aspiration (accessoire)

#### Montage du dispositif d'aspiration (voir figure F)

Pour l'aspiration des poussières, un set d'aspiration (accessoire) est nécessaire. Pendant le perçage, le set d'aspiration s'écarte automatiquement de manière à ce que la tête d'aspiration soit toujours très près de la surface usinée.

- Appuyez sur le bouton de réglage de la butée de profondeur (11) et retirez la butée de profondeur (14). Appuyez de nouveau sur le bouton (11) et insérez le set d'aspiration par l'avant dans la poignée supplémentaire (13).
- Raccordez un flexible d'aspiration (diamètre 19 mm, accessoire) à l'ouverture d'aspiration (18) du set d'aspiration.

L'aspirateur doit être conçu pour le type de matériau à poncer.

Pour l'aspiration de poussières particulièrement nuisibles à la santé, cancérigènes ou sèches, utilisez un aspirateur spécial.

#### Réglage de la profondeur de perçage sur le set d'aspiration (voir figure G)

Vous pouvez aussi régler la profondeur de perçage  $X$  souhaitée une fois que le set d'aspiration est monté.

- Poussez à fond l'accessoire de travail SDS-plus dans le porte-outil SDS-plus (3). Si l'accessoire SDS-plus n'est pas poussé à fond, le réglage de la profondeur de perçage risque d'être faussé.
- Desserrez la vis papillon du set d'aspiration (22).
- Appuyez fermement l'outil électroportatif éteint contre la surface, à l'endroit où le trou doit être percé. L'accessoire de travail SDS-plus doit toucher la surface.
- Glissez le tube de guidage (23) set d'aspiration dans son support de façon à ce que la tête d'aspiration appuie contre la surface à percer. Ne poussez pas le tuyau de guidage (23) plus que nécessaire par dessus le tube télescopique (21), de sorte qu'une grande partie de l'échelle graduée du tube télescopique (21) reste visible.

- Resserrez la vis papillon (22). Desserrez la vis de serrage (19) sur la butée de profondeur du set d'aspiration.
- Déplacez la butée de profondeur (20) sur le tube télescopique (21) jusqu'à ce que la distance  $X$  indiquée sur l'illustration corresponde à la profondeur de perçage souhaitée.
- Serrez la vis de serrage (19) dans cette position.

## Fonctionnement

### Mise en marche

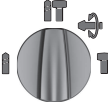
- **Tenez compte de la tension du réseau ! La tension de la source de courant doit correspondre aux indications se trouvant sur la plaque signalétique de l'outil électroportatif. Les outils électroportatifs marqués 230 V peuvent également fonctionner sur 220 V.**


### Sélection d'un mode de fonctionnement


Sélectionnez le mode de fonctionnement voulu de l'outil électroportatif avec le sélecteur stop de rotation/de frappe (10).

- Tournez le sélecteur stop de rotation/de frappe (10) dans la position souhaitée afin de sélectionner le mode de fonctionnement.

**Remarque :** ne changez de mode de fonctionnement que lorsque l'outil électroportatif est éteint ! Vous risqueriez d'endommager l'outil électroportatif.

 Position pour **perforer** dans le béton et dans la pierre naturelle

 Position pour **percer** sans percussion dans le bois, le métal, la céramique ou les matières plastiques ainsi que pour le **vissage**

 Position **Vario Lock** pour régler la position du burin  
Dans cette position, le sélecteur stop de rotation/stop de frappe (10) ne s'enclenche pas.

 Position pour **buriner**

### Sélection du sens de rotation (voir figure H)

Le sélecteur de sens de rotation (7) permet d'inverser le sens de rotation de l'outil électroportatif. Cela n'est toutefois pas possible lorsque l'on appuie sur l'interrupteur Marche/Arrêt (9).

- **N'actionnez le sélecteur de sens de rotation (7) que quand l'outil électroportatif est à l'arrêt.**

Sélectionnez toujours la rotation droite pour les travaux de perforation, perçage et burinage.

- **Rotation droite** : Pour percer et visser, poussez le sélecteur de sens de rotation (7) jusqu'en butée vers la gauche.
- **Rotation gauche** : Pour desserrer ou dévisser des vis et des écrous, poussez le sélecteur de sens de rotation (7) à fond vers la droite.

#### Mise en marche/arrêt

- Pour **mettre en marche** l'outil électroportatif, appuyez sur l'interrupteur Marche/Arrêt (9).
- Pour **bloquer** l'interrupteur Marche/Arrêt (9), maintenez celui-ci appuyé et appuyez en même temps sur le bouton de blocage (8).
- Pour **arrêter** l'outil électroportatif, relâchez l'interrupteur Marche/Arrêt (9). Si l'interrupteur Marche/Arrêt (9) est bloqué, appuyez d'abord dessus et relâchez-le ensuite.

#### Réglage de la vitesse de rotation/de la fréquence de frappe

Vous pouvez modifier en continu la vitesse de rotation/fréquence de frappe de l'outil électroportatif en jouant sur la pression exercée sur l'interrupteur Marche/Arrêt (9).

Une légère pression sur l'interrupteur Marche/Arrêt (9) produit une faible vitesse de rotation/fréquence de frappe. Plus l'on exerce de pression, plus la vitesse de rotation/la fréquence de frappe augmente.

#### Changement de la position du burin (Vario-Lock)

Il est possible de bloquer le burin dans 36 positions. Ceci permet de toujours travailler dans une position optimale.

- Insérez le burin dans le porte-outil.
- Tournez le sélecteur stop de rotation/de frappe (10) dans la position « Vario-Lock ».
- Tournez le burin jusqu'à ce qu'il se trouve dans la position souhaitée.
- Tournez le sélecteur stop de rotation/de frappe (10) dans la position « burinage ». Le porte-outil est alors bloqué.
- Pour buriner, sélectionnez la rotation droite.

#### Instructions d'utilisation

##### Réglage de la profondeur de perçage (voir figure I)

La butée de profondeur (14) permet de régler la profondeur de perçage X désirée.

- Appuyez sur le bouton de réglage de butée de profondeur (11) et insérez la butée de profondeur dans la poignée supplémentaire (13).  
Le striage de la butée de profondeur (14) doit être orienté vers le bas.
- Poussez à fond l'accessoire de travail SDS-plus dans le porte-outil SDS-plus (3). Si l'accessoire SDS-plus n'est pas poussé à fond, le réglage de la profondeur de perçage risque d'être faussé.
- Tirez la butée de profondeur jusqu'à ce que l'écart entre la pointe du foret et la pointe de la butée de profondeur corresponde à la profondeur de perçage X souhaitée.

#### Débrayage de sécurité

- ▶ **Dès que l'accessoire de travail se coince ou qu'il s'accroche, l'entraînement de la broche est interrompu. En raison des forces intervenant, tenez toujours l'outil électroportatif fermement avec les deux mains et ayez une position ferme.**
- ▶ **Si l'outil électroportatif est bloqué, éteignez-le et desserrez l'outil de travail. Lorsqu'on met l'appareil en marche, l'outil de travail étant bloqué, il peut y avoir de fortes réactions.**

#### Montage des embouts de vissage (voir figure J)

- ▶ **Positionnez l'outil électroportatif sur la vis/sur l'écrou seulement lorsqu'il est à l'arrêt.** Un accessoire en rotation risque de glisser.

L'utilisation d'embouts de vissage nécessite de disposer d'un porte-outil universel (24) avec mécanisme de fixation SDS-plus (accessoire).

- Nettoyez l'emmanchement du dispositif de fixation et graissez-le légèrement.
- Enfoncez le porte-outil universel en le tournant dans le porte-outil jusqu'à ce qu'il verrouille automatiquement.
- Contrôlez qu'il est bien verrouillé en tirant sur le porte-outil universel.
- Mettez un embout de vissage dans le porte-outil universel. N'utilisez que des embouts de vissage appropriés à la tête de vis que vous voulez utiliser.
- Pour démonter le porte-outil universel, poussez la bague de verrouillage (5) vers l'arrière et retirez le porte-outil universel (24) du porte-outil.

## Entretien et Service après-vente

### Nettoyage et entretien

- ▶ **Débranchez le câble d'alimentation de la prise avant d'effectuer des travaux quels qu'il soient sur l'outil électroportatif.**
- ▶ **Tenez toujours propres l'outil électroportatif ainsi que les fentes de ventilation afin d'obtenir un travail impeccable et sûr.**

Dans le cas où il s'avère nécessaire de remplacer le câble d'alimentation, confiez le remplacement à **Bosch** ou une station de Service Après-Vente agréée pour outillage **Bosch** afin de ne pas compromettre la sécurité.

- ▶ **Remplacez immédiatement le capuchon anti-poussière s'il est endommagé. Il est recommandé de faire effectuer ce travail dans un centre de service après-vente.**
- Nettoyez le porte-outil (3) après chaque utilisation.

### Service après-vente et conseil utilisateurs

Notre Service après-vente répond à vos questions concernant la réparation et l'entretien de votre produit et les pièces de rechange. Vous trouverez des vues éclatées et des informations sur les pièces de rechange sur le site :

**[www.bosch-pt.com](http://www.bosch-pt.com)**



L'équipe de conseil utilisateurs Bosch se tient à votre disposition pour répondre à vos questions concernant nos produits et leurs accessoires.

Pour toute demande de renseignement ou toute commande de pièces de rechange, précisez impérativement la référence à 10 chiffres figurant sur l'étiquette signalétique du produit.

#### France

Réparer un outil Bosch n'a jamais été aussi simple, et ce, en moins de 5 jours, grâce à SAV DIRECT, notre formulaire de retour en ligne que vous trouverez sur notre site internet [www.bosch-pt.fr](http://www.bosch-pt.fr) à la rubrique Services. Vous y trouverez également notre boutique de pièces détachées en ligne où vous pouvez passer directement vos commandes.

Vous êtes un utilisateur, contactez : Le Service Clientèle Bosch Outillage Electroportatif  
Tel.: 09 70 82 12 99 (Numéro non surtaxé au prix d'un appel local)  
E-Mail : [sav.outillage-electroportatif@fr.bosch.com](mailto:sav.outillage-electroportatif@fr.bosch.com)

Vous êtes un revendeur, contactez :  
Robert Bosch (France) S.A.S.  
Service Après-Vente Electroportatif  
126, rue de Stalingrad  
93705 DRANCY Cédex  
Tel. : (01) 43119006  
E-Mail : [sav-bosch.outillage@fr.bosch.com](mailto:sav-bosch.outillage@fr.bosch.com)

#### Vous trouverez d'autres adresses du service après-vente sous :

[www.bosch-pt.com/serviceaddresses](http://www.bosch-pt.com/serviceaddresses)

#### Élimination des déchets

Les outils électroportatifs, ainsi que leurs accessoires et emballages, doivent pouvoir suivre chacun une voie de recyclage appropriée.



Ne jetez pas les outils électroportatifs avec les ordures ménagères !

#### Seulement pour les pays de l'UE :

Conformément à la directive européenne 2012/19/UE relative aux déchets d'équipements électriques et électroniques et sa mise en vigueur conformément aux législations nationales, les outils électroportatifs dont on ne peut plus se servir doivent être isolés et suivre une voie de recyclage appropriée.



## Español

### Indicaciones de seguridad

#### Advertencias de peligro generales para herramientas eléctricas

##### **⚠️ ADVERTENCIA**

**Lea íntegramente estas advertencias de peligro e instrucciones.** En

caso de no atenerse a las advertencias de peligro e instrucciones siguientes, ello puede ocasionar una descarga eléctrica, un incendio y/o lesión grave.

##### **Guardar todas las advertencias de peligro e instrucciones para futuras consultas.**

El término "herramienta eléctrica" empleado en las siguientes advertencias de peligro se refiere a herramientas eléctricas de conexión a la red (con cable de red) y a herramientas eléctricas accionadas por acumulador (sin cable de red).

#### Seguridad en el área de trabajo

► **Mantenga el área de trabajo limpia y bien iluminada.** Las áreas desordenadas u oscuras pueden provocar accidentes.

► **No utilice herramientas eléctricas en un entorno con peligro de explosión, en el que se encuentren combustibles líquidos, gases o material en polvo.** Las herramientas eléctricas producen chispas que pueden llegar a inflamar los materiales en polvo o vapores.

► **Mantenga alejados a los niños y otras personas de su puesto de trabajo al emplear la herramienta eléctrica.** Una distracción le puede hacer perder el control sobre la herramienta eléctrica.

#### Seguridad eléctrica

► **El enchufe de la herramienta eléctrica debe corresponder a la toma de corriente utilizada. No es admisible modificar el enchufe en forma alguna. No emplear adaptadores en herramientas eléctricas dotadas con una toma de tierra.** Los enchufes sin modificar adecuados a las respectivas tomas de corriente reducen el riesgo de una descarga eléctrica.

► **Evite que su cuerpo toque partes conectadas a tierra como tuberías, radiadores, cocinas y refrigeradores.** El riesgo a quedar expuesto a una sacudida eléctrica es mayor si su cuerpo tiene contacto con tierra.

► **No exponga la herramienta eléctrica a la lluvia o a condiciones húmedas.** Existe el peligro de recibir una descarga eléctrica si penetran líquidos en la herramienta eléctrica.

► **No abuse del cable de red. No utilice el cable de red para transportar la herramienta eléctrica, ni tire de él para sacar el enchufe de la toma de corriente. Mantenga el cable de red alejado del calor, aceite, esquinas cortantes o piezas móviles.** Los cables de red dañados o enredados pueden provocar una descarga eléctrica.

- ▶ **Al trabajar con la herramienta eléctrica a la intemperie utilice solamente cables de prolongación apropiados para su uso al aire libre.** La utilización de un cable de prolongación adecuado para su uso al aire libre reduce el riesgo de una descarga eléctrica.
- ▶ **Si fuese imprescindible utilizar la herramienta eléctrica en un entorno húmedo, es necesario conectarla a través de un dispositivo de corriente residual (RCD) de seguridad (fusible diferencial).** La aplicación de un dispositivo de corriente residual (RCD) reduce el riesgo a exponerse a una descarga eléctrica.

#### Seguridad de personas

- ▶ **Esté atento a lo que hace y emplee sentido común cuando utilice una herramienta eléctrica. No utilice la herramienta eléctrica si estuviese cansado, ni tampoco después de haber consumido drogas, alcohol o medicamentos.** Un momento de inatención durante el uso de la herramienta eléctrica puede provocar serias lesiones.
- ▶ **Utilice un equipo de protección personal. Utilice siempre una protección para los ojos.** El riesgo a lesionarse se reduce considerablemente si, dependiendo del tipo y la aplicación de la herramienta eléctrica empleada, se utiliza un equipo de protección adecuado como una mascarilla antipolvo, zapatos de seguridad con suela antideslizante, casco o protectores auditivos.
- ▶ **Evite una puesta en marcha involuntaria. Asegurarse de que la herramienta eléctrica esté desconectada antes de conectarla a la toma de corriente y/o al montar el acumulador, al recogerla o al transportarla.** Si transporta la herramienta eléctrica sujetándola por el interruptor de conexión/desconexión o si alimenta la herramienta eléctrica estando ésta conectada, ello puede dar lugar a un accidente.
- ▶ **Retire las herramientas de ajuste o llaves fijas antes de conectar la herramienta eléctrica.** Una herramienta de ajuste o llave fija colocada en una pieza rotante puede producir lesiones al poner en funcionamiento la herramienta eléctrica.
- ▶ **Evite posturas arriesgadas. Trabaje sobre una base firme y mantenga el equilibrio en todo momento.** Ello le permitirá controlar mejor la herramienta eléctrica en caso de presentarse una situación inesperada.
- ▶ **Lleve puesta una vestimenta de trabajo adecuada. No utilice vestimenta amplia ni joyas. Mantenga su pelo, vestimenta y guantes alejados de las piezas móviles.** La vestimenta suelta, las joyas o los pelos largos pueden ser atrapados por las piezas en movimiento.
- ▶ **Si se proporcionan dispositivos para la conexión de las instalaciones de extracción y recogida de polvo, asegúrese que éstos estén conectados y que sean utilizados correctamente.** El empleo de estos equipos reduce los riesgos derivados del polvo.

#### Uso y trato cuidadoso de herramientas eléctricas

- ▶ **No sobrecargue la herramienta eléctrica. Utilice la herramienta eléctrica adecuada para su aplicación.** Con

la herramienta eléctrica adecuada podrá trabajar mejor y más seguro dentro del margen de potencia diseñado.

- ▶ **No utilice la herramienta eléctrica si el interruptor está defectuoso.** Las herramientas eléctricas que no se puedan conectar o desconectar son peligrosas y deben repararse.
- ▶ **Saque el enchufe de la red y/o desmonte el acumulador antes de realizar un ajuste en la herramienta eléctrica, cambiar de accesorio o al guardar la herramienta eléctrica.** Esta medida preventiva reduce el riesgo a conectar accidentalmente la herramienta eléctrica.
- ▶ **Guarde las herramientas eléctricas fuera del alcance de los niños. No permita la utilización de la herramienta eléctrica a aquellas personas que no estén familiarizadas con su uso o que no hayan leído estas instrucciones.** Las herramientas eléctricas utilizadas por personas inexpertas son peligrosas.
- ▶ **Mantenga las herramientas eléctricas. Controle la alineación de las piezas móviles, rotura de piezas y cualquier otra condición que pudiera afectar el funcionamiento de la herramienta eléctrica. En caso de daño, la herramienta eléctrica debe repararse antes de su uso.** Muchos de los accidentes se deben a herramientas eléctricas con un mantenimiento deficiente.
- ▶ **Mantenga los útiles limpios y afilados.** Las herramientas de corte adecuadamente mantenidas con filos afilados se dejan guiar y controlar mejor.
- ▶ **Utilice la herramienta eléctrica, los accesorios, los útiles, etc. de acuerdo a estas instrucciones, considerando en ello las condiciones de trabajo y la tarea a realizar.** El uso de herramientas eléctricas para trabajos diferentes de aquellos para los que han sido concebidas puede resultar peligroso.

#### Servicio

- ▶ **Únicamente deje reparar su herramienta eléctrica por un experto cualificado, empleando exclusivamente piezas de repuesto originales.** Solamente así se mantiene la seguridad de la herramienta eléctrica.

#### Indicaciones de seguridad para martillos

- ▶ **Use protectores auriculares.** La exposición al ruido puede causar una pérdida auditiva.
- ▶ **Utilice el(los) mango(s) auxiliar(es), si se suministra(n) con la herramienta.** La pérdida del control puede causar lesiones personales.
- ▶ **Sujete la herramienta eléctrica por las superficies de agarre aisladas al realizar trabajos en los que el accesorio de corte o el portaútiles pueda llegar a tocar conductores eléctricos ocultos o su propio cable.** En el caso del contacto del accesorio de corte o portaútiles con conductores "bajo tensión", las partes metálicas expuestas de la herramienta eléctrica pueden quedar "bajo tensión" y dar al operador una descarga eléctrica.
- ▶ **Utilice unos aparatos de exploración adecuados para detectar conductores o tuberías ocultas, o consulte a sus compañías abastecedoras.** El contacto con conduc-

tores eléctricos puede provocar un incendio o una electrocución. Al dañar una tubería de gas puede producirse una explosión. La perforación de una tubería de agua puede redundar en daños materiales o provocar una electrocución.

- ▶ **Espera a que se haya detenido la herramienta eléctrica antes de depositarla.** El útil puede engancharse y hacerle perder el control sobre la herramienta eléctrica.
- ▶ **Asegure la pieza de trabajo.** Una pieza de trabajo fijada con unos dispositivos de sujeción, o en un tornillo de banco, se mantiene sujeta de forma mucho más segura que con la mano.
- ▶ **El enchufe macho de conexión, debe ser conectado solamente a un enchufe hembra de las mismas características técnicas del enchufe macho en materia.**

## Descripción del producto y servicio



**Lea íntegramente estas indicaciones de seguridad e instrucciones.** Las faltas de observación de las indicaciones de seguridad y de las instrucciones pueden causar descargas eléctricas, incendios y/o lesiones graves.

Por favor, observe las ilustraciones en la parte inicial de las instrucciones de servicio.

### Utilización reglamentaria

La herramienta eléctrica ha sido diseñada para taladrar con percusión en hormigón, ladrillo y piedra, así como para realizar ligeros trabajos de cincelado. Asimismo, resulta indicada para perforar sin percusión en madera, metal, cerámica y plástico. Las herramientas eléctricas de giro reversible dotadas con un regulador electrónico pueden utilizarse además para atornillar.

### Componentes principales

La numeración de los componentes está referida a la imagen de la herramienta eléctrica en la página ilustrada.

### Datos técnicos

Martillo perforador		PBH 2000 RE PBH 2100 RE	PBH 2100 SRE	PBH 2500 RE	PBH 2500 SRE
Número de artículo		3 603 CA9 3..	3 603 CA9 3..	3 603 B44 4..	3 603 B44 4..
Portabrocas de corona dentada		-	●	-	●
Portabrocas de sujeción rápida		-	-	-	● <sup>A)</sup>
Potencia absorbida nominal	W	550	550	600	600
Frecuencia de percusión	min <sup>-1</sup>	4600	4600	5100	5100
Energía por percusión según EPTA-Procedure 05:2016	J	1,7	1,7	1,9	1,9
Número de revoluciones en vacío	min <sup>-1</sup>	0-2300	0-2300	0-2000	0-2000
Portaherramientas		SDS-plus	SDS-plus	SDS-plus	SDS-plus

- (1) Portabrocas de sujeción rápida (PBH 2500 SRE)<sup>a)</sup>
- (2) Portabrocas SDS-plus
- (3) Portaherramientas SDS-plus
- (4) Caperuza guardapolvo
- (5) Casquillo de enclavamiento
- (6) Empuñadura (zona de agarre aislada)
- (7) Selector de sentido de giro
- (8) Tecla de enclavamiento del interruptor de conexión/desconexión
- (9) Interruptor de conexión/desconexión
- (10) Mando desactivador de percusión y giro
- (11) Botón de ajuste del tope de profundidad
- (12) Tornillo de mariposa de empuñadura adicional
- (13) Empuñadura adicional (zona de agarre aislada)
- (14) Tope de profundidad
- (15) Tornillo de seguridad para portabrocas de corona dentada<sup>a)</sup>
- (16) Portabrocas de corona dentada (PBH 2100 SRE, PBH 2500 SRE)<sup>a)</sup>
- (17) Vástago de inserción SDS-plus para portabrocas<sup>a)</sup>
- (18) Abertura de aspiración Saugfix<sup>a)</sup>
- (19) Tornillo de sujeción Saugfix<sup>a)</sup>
- (20) Tope de profundidad Saugfix<sup>a)</sup>
- (21) Tubo telescópico Saugfix<sup>a)</sup>
- (22) Tornillo de mariposa Saugfix<sup>a)</sup>
- (23) Tubo guía Saugfix<sup>a)</sup>
- (24) Soporte universal con vástago de inserción SDS-plus<sup>a)</sup>

a) Los accesorios descritos e ilustrados no corresponden al material que se adjunta de serie. La gama completa de accesorios opcionales se detalla en nuestro programa de accesorios.

Martillo perforador		PBH 2000 RE PBH 2100 RE	PBH 2100 SRE	PBH 2500 RE	PBH 2500 SRE
Diámetro del cuello del husillo	mm	43	43	43	43
Máx. diámetro de taladro					
– Hormigón	mm	20	20	22	22
– Acero	mm	13	13	13	13
– Madera	mm	30	30	30	30
Peso según EPTA-Procedure 01:2014	kg	2,2	2,2	2,2	2,2
Clase de protección		□/II	□/II	□/II	□/II

A) Este accesorio no está disponible en todos los países.

Las indicaciones son válidas para una tensión nominal [U] de 230 V. Estas indicaciones pueden variar con tensiones divergentes y en ejecuciones específicas del país.

### Información sobre ruidos y vibraciones

		PBH 2000 RE PBH 2100 RE	PBH 2100 SRE	PBH 2500 RE	PBH 2500 SRE
Valores de emisión de ruidos determinados según <b>EN 60745-2-6</b> .					
El nivel de ruido valorado con A de la herramienta eléctrica asciende típicamente a:					
Nivel de presión sonora	dB(A)	<b>91</b>	<b>91</b>	<b>94</b>	<b>94</b>
Nivel de potencia acústica	dB(A)	<b>102</b>	<b>102</b>	<b>105</b>	<b>105</b>
Tolerancia K	dB	<b>3</b>	<b>3</b>	<b>3</b>	<b>3</b>
<b>¡Utilice protección para los oídos!</b>					
Valores totales de vibraciones $a_h$ (suma de vectores de tres direcciones) e inseguridad K determinados según <b>EN 60745-2-6</b> :					
Taladrado con percusión en hormigón:					
$a_h$	$m/s^2$	<b>12</b>	<b>12</b>	<b>15</b>	<b>15</b>
K	$m/s^2$	<b>1,5</b>	<b>1,5</b>	<b>1,5</b>	<b>1,5</b>
Cincelado:					
$a_h$	$m/s^2$	<b>9,5</b>	<b>9,5</b>	<b>14</b>	<b>14</b>
K	$m/s^2$	<b>1,5</b>	<b>1,5</b>	<b>1,5</b>	<b>1,5</b>

El nivel de vibraciones indicado en estas instrucciones ha sido determinado según un procedimiento de medición normalizado y puede servir como base de comparación con otras herramientas eléctricas. También es adecuado para estimar provisionalmente la sollicitación experimentada por las vibraciones.

El nivel de vibraciones indicado ha sido determinado para las aplicaciones principales de la herramienta eléctrica. Por ello, el nivel de vibraciones puede ser diferente si la herramienta eléctrica se utiliza para otras aplicaciones, con útiles diferentes, o si el mantenimiento de la misma fuese deficiente. Ello puede suponer un aumento drástico de la sollicitación por vibraciones durante el tiempo total de trabajo.

Para determinar con exactitud la sollicitación experimentada por las vibraciones, es necesario considerar también aquellos tiempos en los que el aparato esté desconectado, o bien, esté en funcionamiento, pero sin ser utilizado realmente.

Ello puede suponer una disminución drástica de la sollicitación por vibraciones durante el tiempo total de trabajo.

Fije unas medidas de seguridad adicionales para proteger al usuario de los efectos por vibraciones, como por ejemplo: Mantenimiento de la herramienta eléctrica y de los útiles, conservar calientes las manos, organización de las secuencias de trabajo.

## Montaje

### Empuñadura adicional

► **Utilice su herramienta eléctrica sólo con la empuñadura adicional (13).**

#### Girar la empuñadura adicional (ver figura A)

La empuñadura adicional (13) la puede girar a voluntad, para lograr una postura de trabajo segura y libre de fatiga.

- Suelte el tornillo de mariposa (12) de la empuñadura adicional (13) y gire la empuñadura adicional (13) a la posición deseada. A continuación, apriete de nuevo firmemente el tornillo de mariposa (12) de la empuñadura adicional (13).  
Observe que el anillo de apriete de la empuñadura adicional quede alojado en la ranura de la carcasa prevista para tal fin.

### Selección del portabrocas y de los útiles

Para taladrar con percusión y para cincelar se precisan útiles SDS-plus, que se montan en el portabrocas SDS-plus.

Para taladrar sin percusión en madera, metal, cerámica y plástico, así como para atornillar se utilizan útiles sin vástago SDS-plus (p. ej. brocas de vástago cilíndrico). Para estos útiles se precisa un portabrocas de sujeción rápida o un portabrocas de corona dentada.

### Cambio del portabrocas

#### Montaje/desmontaje del portabrocas de corona dentada

##### PBH 2100 SRE/PBH 2500 SRE

Para poder trabajar con herramientas sin SDS-plus (p. ej. taladrar con vástago cilíndrico), debe montar un portabrocas adecuado (portabrocas de corona dentada o de sujeción rápida, accesorio).

#### Montaje del portabrocas con corona dentada (ver figura B)

- Atornille el vástago de inserción SDS-plus (17) en un portabrocas de corona dentada (16). Asegure el portabrocas de corona dentada (16) con el tornillo de seguridad (15).  
**Observe, que el tornillo de seguridad tiene una rosca a la izquierda.**

#### Colocación del portabrocas con corona dentada (ver figura B)

- Limpie primero, y aplique a continuación una capa ligera de grasa al extremo del vástago de inserción.
- Inserte girando el portabrocas de corona dentada con el adaptador hasta conseguir que éste quede sujeto automáticamente.
- Tire del portabrocas de corona dentada para cerciorarse de que ha quedado correctamente sujeto.

#### Desmontaje del portabrocas de corona dentada

- Empuje el casquillo de enclavamiento (5) hacia atrás y desmonte el portabrocas de corona dentada (16).

#### Montaje/desmontaje del portabrocas de sujeción rápida

##### PBH 2500 SRE

#### Colocar el portabrocas de sujeción rápida (ver figura C)

- Limpie primero, y aplique a continuación una capa ligera de grasa al extremo del vástago de inserción.
- Inserte girando el portabrocas de sujeción rápida (1) con el vástago de inserción en el portaútiles, hasta que se bloquee automáticamente.
- Tire del portabrocas de sujeción rápida para asegurarse de que ha quedado correctamente sujeto.

#### Desmontaje del portabrocas de sujeción rápida

- Empuje el casquillo de enclavamiento (5) hacia atrás y desmonte el portabrocas de sujeción rápida (1).

### Cambio de útil

La caperuza guardapolvo (4) evita en gran medida la penetración de polvo de perforación en el portaútiles durante el funcionamiento. Al insertar el útil, asegúrese de que la caperuza guardapolvo (4) no esté dañada.

- **Una caperuza guardapolvo dañada debe ser reemplazada inmediatamente. Se recomienda que este trabajo sea realizado por un servicio técnico.**

#### Cambio de útil (SDS-plus)

##### Montaje del útil SDS-plus (ver figura D)

El portaútiles SDS-plus le permite cambiar el útil de forma sencilla y cómoda sin precisar para ello una herramienta.

- Limpie primero y aplique a continuación una capa ligera de grasa al extremo de inserción del útil.
- Inserte girando el útil en el portaútiles de manera que éste quede sujeto automáticamente.
- Tire del útil para asegurarse de que ha quedado correctamente sujeto.

Condicionado por el sistema, el útil SDS-plus puede moverse libremente. Por ello, en la marcha en vacío se genera una excentricidad radial. Esto no tiene repercusión sobre la precisión del orificio taladrado, ya que la broca se centra por sí misma al taladrar.

#### Desmontaje del útil SDS-plus (ver figura E)

- Deslice el casquillo de enclavamiento (5) hacia detrás y saque el útil.

#### Cambio de útil en el portabrocas de corona dentada

##### PBH 2100 SRE/PBH 2500 SRE

#### Montaje del útil

**Indicación:** ¡No utilice el útil sin SDS-plus para el taladrado de percusión o el cincelado! Al taladrar con percusión o cincelar ello perjudicaría a los útiles sin SDS-plus y al portabrocas.

- Coloque un portabrocas de corona dentada (16).
- Gire el portabrocas de corona dentada (16) para abrirlo hasta que se pueda colocar el útil. Inserte el útil.
- Inserte la llave del portabrocas en los correspondientes taladros del portabrocas de corona dentada (16) y sujete el útil uniformemente.
- Gire el mando desactivador de percusión y giro (10) hasta la posición «Taladrar».

#### Desmontaje del útil

- Gire el casquillo del portabrocas de corona dentada (16) con la ayuda de la llave del portabrocas en sentido antihorario, hasta que se pueda sacar el útil.

### Aspiración de polvo y virutas

El polvo de ciertos materiales como, pinturas que contengan plomo, ciertos tipos de madera y algunos minerales y metales, puede ser nocivo para la salud. El contacto y la inspiración de estos polvos pueden provocar en el usuario o en las

personas circundantes reacciones alérgicas y/o enfermedades respiratorias.

Ciertos polvos como los de roble, encina y haya son considerados como cancerígenos, especialmente en combinación con los aditivos para el tratamiento de la madera (cromatos, conservantes de la madera). Los materiales que contengan amianto solamente deberán ser procesados por especialistas.

- A ser posible utilice un equipo para aspiración de polvo apropiado para el material a trabajar.
- Observe que esté bien ventilado el puesto de trabajo.
- Se recomienda una mascarilla protectora con un filtro de la clase P2.

Observe las prescripciones vigentes en su país sobre los materiales a trabajar.

- **Evite acumulaciones de polvo en el puesto de trabajo.**  
Los materiales en polvo se pueden inflamar fácilmente.

## Aspiración de polvo con Saugfix (accesorio)

### Montaje del dispositivo de aspiración (ver figura F)

Para la aspiración de polvo se precisa un Saugfix (accesorio especial). Al taladrar, el cabezal Saugfix es presionado continuamente contra la base por la fuerza de un resorte, consiguiéndose así que éste asiente continuamente contra la misma.

- Presione la tecla para el ajuste del tope de profundidad (11) y retire el tope de profundidad (14). Presione de nuevo la tecla (11) y coloque el Saugfix en la empuñadura adicional (13) desde el frente.
- Conecte una manguera de aspiración (diámetro de 19 mm, accesorio) en la abertura de aspiración (18) del Saugfix.

El aspirador debe ser adecuado para el material a trabajar.

Para aspirar polvo especialmente nocivo para la salud, cancerígeno o polvo seco, utilice un aspirador especial.

### Ajustar la profundidad de taladrado en el Saugfix (ver figura G)

También puede especificar la profundidad de perforación X con el Saugfix montado.

- Desplace el útil SDS-plus hasta el tope en el portaútiles SDS-plus (3). En caso contrario, el movimiento del útil SDS-plus puede conducir a un ajuste incorrecto de la profundidad de perforación.
- Suelte el tornillo de mariposa (22) en el Saugfix.
- Asiente firmemente el útil, estando éste detenido, contra el punto a taladrar. Al realizar esto, el útil SDS-plus deberá asentar contra la superficie.
- Ajuste el tubo guía (23) del Saugfix en su soporte, de modo que el cabezal del Saugfix quede apoyado en la superficie a taladrar. Desplace el tubo guía (23) sólo lo necesario sobre el tubo telescópico (21), de modo que quede visible la mayor parte posible de la escala en el tubo telescópico (21).
- Apriete de nuevo firmemente el tornillo de mariposa (22). Suelte el tornillo de sujeción (19) en el tope de profundidad del Saugfix.

- Ajuste el tope de profundidad (20) en el tubo telescópico (21), de modo que la distancia X indicada en la figura corresponda a la profundidad de perforación deseada.
- Apriete el tornillo de sujeción (19) en esta posición.

## Funcionamiento

### Puesta en marcha

- **¡Observe la tensión de alimentación! La tensión de alimentación deberá coincidir con las indicaciones en la placa de características de la herramienta eléctrica. Las herramientas eléctricas marcadas con 230 V pueden funcionar también a 220 V.**


### Ajuste del modo de operación


Con el mando desactivador de percusión y giro (10) puede ajustar el modo de operación de la herramienta eléctrica.

- Para modificar el modo de operación, gire el mando desactivador de percusión y giro (10) a la posición deseada.

**Indicación:** ¡Modifique el modo de operación solamente con la herramienta desconectada! En caso contrario podría dañarse la herramienta eléctrica.

 Posición para **Taladrar con percusión** en hormigón o piedra

 Posición para **Taladrar** sin percusión en madera, metal, cerámica y plástico así como para **Atornillar**

 Posición **Vario Lock** para ajustar la posición del cincel  
En esta posición, el mando desactivador de percusión y giro (10) no encaja.

 Posición para **Cincelar**

### Ajustar el sentido de giro (ver figura H)

Con el selector de sentido de giro (7) puede modificar el sentido de giro de la herramienta eléctrica. Sin embargo, esto no es posible con el interruptor de conexión/desconexión (9) presionado.

- **Accione el selector de sentido de giro (7) sólo con la herramienta eléctrica en reposo.**

Al taladrar con o sin percusión, y al cincelar, ajuste siempre el sentido de giro a derechas.

- **Giro a la derecha:** Para taladrar y enroscar tornillos, presione el selector de sentido de giro (7) hacia la izquierda hasta el tope.
- **Giro a la izquierda:** Para soltar o desenroscar tornillos y tuercas presione el selector de sentido de giro (7) hacia la derecha, hasta el tope.

### Conexión/desconexión

- Para **conectar** la herramienta eléctrica, presione el interruptor de conexión/desconexión **(9)**.
- Para la **retención** del interruptor de conexión/desconexión **(9)**, manténgalo oprimido y presione adicionalmente la tecla de retención **(8)**.
- Para **desconectar** la herramienta eléctrica, suelte el interruptor de conexión/desconexión **(9)**. En caso de que el interruptor de conexión/desconexión **(9)** esté bloqueado, presiónelo primero y suéltelo a continuación.

### Ajuste de las revoluciones/frecuencia de percusión

Puede regular en forma continua el número de revoluciones/la frecuencia de percusión de la herramienta eléctrica conectada, según la presión ejercida sobre el interruptor de conexión/desconexión **(9)**.

Una ligera presión en el interruptor de conexión/desconexión **(9)** causa bajo número de revoluciones/frecuencia de percusión. Aumentando paulatinamente la presión se van aumentando en igual medida el número de revoluciones/la frecuencia de percusión.

### Modificación de la posición para cincelar (Vario-Lock)

Puede bloquear el cincel en **36** posiciones. Ello le permite adoptar en cada caso una posición de trabajo óptima.

- Monte el cincel en el portaútiles.
- Gire el mando desactivador de percusión y giro **(10)** hasta la posición «Vario-Lock».
- Gire el portaútiles hasta conseguir la posición del cincel deseada.
- Gire el mando desactivador de percusión y giro **(10)** a la posición "Cincelar". El portaherramientas queda bloqueado.
- Para cincelar ajuste el sentido de giro a derechas.

### Instrucciones de trabajo

#### Ajustar la profundidad de taladrar (ver figura I)

Con el tope de profundidad **(14)** se puede fijar la profundidad de taladrado **X** deseada.

- Presione la tecla para el ajuste del tope de profundidad **(11)** y coloque el tope de profundidad en la empuñadura adicional **(13)**.  
La acanaladura en el tope de profundidad **(14)** debe señalar hacia abajo.
- Desplace el útil SDS-plus hasta el tope en el portaútiles SDS-plus **(3)**. En caso contrario, el movimiento del útil SDS-plus puede conducir a un ajuste incorrecto de la profundidad de perforación.
- Extraiga el tope de profundidad, hasta que la distancia entre la punta de la broca y la punta del tope de profundidad corresponda a la profundidad de taladrado **X** deseada.

#### Embrague limitador de par

- ▶ **En caso de engancharse o bloquearse el útil se desacopla el husillo de la unidad de accionamiento. Debido a las fuerzas generadas en ello, siempre sostenga firme-**

**mente la herramienta eléctrica con ambas manos y tome una posición firme.**

- ▶ **Desconecte la herramienta eléctrica y suelte el útil, si se bloquea la herramienta eléctrica. Si la herramienta eléctrica se conecta estando bloqueado el útil de taladrar se producen unos pares de reacción muy elevados.**

#### Montaje de las puntas de atornillar (ver figura J)

- ▶ **Solamente aplique la herramienta eléctrica desconectada contra la tuerca o tornillo.** Los útiles en rotación pueden resbalar.

Para la utilización de puntas de atornillar necesita un soporte universal **(24)** con vástago de inserción SDS-plus (accesorio).

- Limpie primero, y aplique a continuación una capa ligera de grasa al extremo del vástago de inserción.
- Inserte girando el soporte universal en el portaútiles hasta conseguir que éste quede sujeto automáticamente.
- Tire del soporte universal para asegurarse de que ha quedado correctamente sujeto.
- Inserte una punta de atornillar en el soporte universal. Únicamente utilice puntas de atornillar que ajusten correctamente en la cabeza del tornillo.
- Para retirar el soporte universal, empuje el casquillo de enclavamiento **(5)** hacia atrás y retire el soporte universal **(24)** del portaútiles.

## Mantenimiento y servicio

### Mantenimiento y limpieza

- ▶ **Antes de cualquier manipulación en la herramienta eléctrica, sacar el enchufe de red de la toma de corriente.**
- ▶ **Mantenga limpia la herramienta eléctrica y las rejillas de refrigeración para trabajar con eficacia y seguridad.**

Si es necesario reemplazar el cable de conexión, entonces esto debe ser realizado por **Bosch** o por un servicio técnico autorizado para herramientas eléctricas **Bosch**, para evitar riesgos de seguridad.

- ▶ **Una caperuza guardapolvo dañada debe ser reemplazada inmediatamente. Se recomienda que este trabajo sea realizado por un servicio técnico.**
- Limpie el portaútiles **(3)** tras cada uso.

### Servicio técnico y atención al cliente

El servicio técnico le asesorará en las consultas que pueda Ud. tener sobre la reparación y mantenimiento de su producto, así como sobre piezas de recambio. Las representaciones gráficas tridimensionales e informaciones de repuestos se encuentran también bajo: **www.bosch-pt.com**  
El equipo asesor de aplicaciones de Bosch le ayuda gustosamente en caso de preguntas sobre nuestros productos y sus accesorios.

Para cualquier consulta o pedido de piezas de repuesto es imprescindible indicar el nº de artículo de 10 dígitos que figura en la placa de características del producto.

### España

Robert Bosch España S.L.U.  
Departamento de ventas Herramientas Eléctricas  
C/Hermanos García Noblejas, 19  
28037 Madrid

Para efectuar su pedido online de recambios o pedir la recogida para la reparación de su máquina, entre en la página [www.herramientasbosch.net](http://www.herramientasbosch.net).

Tel. Asesoramiento al cliente: 902 531 553

Fax: 902 531554

### Direcciones de servicio adicionales se encuentran bajo:

[www.bosch-pt.com/serviceaddresses](http://www.bosch-pt.com/serviceaddresses)

### Eliminación

Recomendamos que las herramientas eléctricas, accesorios y embalajes sean sometidos a un proceso de recuperación que respete el medio ambiente.



¡No arroje las herramientas eléctricas a la basura!

### Sólo para los países de la UE:

Conforme a la Directiva Europea 2012/19/UE sobre aparatos eléctricos y electrónicos inservibles, tras su transposición en ley nacional, deberán acumularse por separado las herramientas eléctricas para ser sometidas a un reciclaje ecológico.



El símbolo es solamente válido, si también se encuentra sobre la placa de características del producto/fabricado.

## Português

### Instruções de segurança

#### Indicações gerais de advertência para ferramentas eléctricas

#### **A** AVISO

Devem ser lidas todas as indicações de advertência e todas as instruções.

O desrespeito das advertências e instruções apresentadas abaixo pode causar choque eléctrico, incêndio e/ou graves lesões.

Guarde bem todas as advertências e instruções para futura referência.

O termo "ferramenta eléctrica" utilizado a seguir nas indicações de advertência, refere-se a ferramentas

eléctricas operadas com corrente de rede (com cabo de rede) e a ferramentas eléctricas operadas com acumulador (sem cabo de rede).

#### Segurança da área de trabalho

- ▶ **Mantenha a sua área de trabalho sempre limpa e bem iluminada.** Desordem ou áreas de trabalho insuficientemente iluminadas podem levar a acidentes.
- ▶ **Não trabalhar com a ferramenta eléctrica em áreas com risco de explosão, nas quais se encontrem líquidos, gases ou pós inflamáveis.** Ferramentas eléctricas produzem faíscas, que podem inflamar pós ou vapores.
- ▶ **Manter crianças e outras pessoas afastadas da ferramenta eléctrica durante a utilização.** No caso de distração é possível que perca o controlo sobre o aparelho.

#### Segurança eléctrica

- ▶ **A ficha de conexão da ferramenta eléctrica deve caber na tomada. A ficha não deve ser modificada de maneira alguma. Não utilizar uma ficha de adaptação junto com ferramentas eléctricas protegidas por ligação à terra.** Fichas não modificadas e tomadas apropriadas reduzem o risco de um choque eléctrico.
- ▶ **Evitar que o corpo possa entrar em contacto com superfícies ligadas à terra, como tubos, aquecimentos, fogões e frigoríficos.** Há um risco elevado devido a um choque eléctrico, se o corpo estiver ligado à terra.
- ▶ **Manter o aparelho afastado de chuva ou humidade.** A infiltração de água numa ferramenta eléctrica aumenta o risco de choque eléctrico.
- ▶ **Não deverá utilizar o cabo para outras finalidades. Nunca utilizar o cabo para transportar a ferramenta eléctrica, para pendurá-la, nem para puxar a ficha da tomada. Manter o cabo afastado do calor, do óleo, de arestas afiadas ou de peças em movimento.** Cabos danificados ou emaranhados aumentam o risco de um choque eléctrico.
- ▶ **Se trabalhar com uma ferramenta eléctrica ao ar livre, só deverá utilizar cabos de extensão apropriados para áreas exteriores.** A utilização de um cabo de extensão apropriado para áreas exteriores reduz o risco de um choque eléctrico.
- ▶ **Se não for possível evitar o funcionamento da ferramenta eléctrica em áreas húmidas, deverá ser utilizado um disjuntor de corrente de avaria.** A utilização de um disjuntor de corrente de avaria reduz o risco de um choque eléctrico.

#### Segurança de pessoas

- ▶ **Esteja atento, observe o que está a fazer e tenha prudência ao trabalhar com a ferramenta eléctrica. Não utilizar uma ferramenta eléctrica quando estiver fatigado ou sob a influência de drogas, álcool ou medicamentos.** Um momento de descuido ao utilizar a ferramenta eléctrica, pode levar a lesões graves.



- ▶ **Utilizar equipamento de protecção individual. Utilizar sempre óculos de protecção.** A utilização de equipamento de protecção pessoal, como máscara de protecção contra pó, sapatos de segurança antiderrapantes, capacete de segurança ou protecção auricular, de acordo com o tipo e aplicação da ferramenta eléctrica, reduz o risco de lesões.
- ▶ **Evitar uma colocação em funcionamento involuntária. Assegure-se de que a ferramenta eléctrica esteja desligada, antes de conectá-la à alimentação de rede e/ou ao acumulador, antes de levantá-la ou de transportá-la.** Se tiver o dedo no interruptor ao transportar a ferramenta eléctrica ou se o aparelho for conectado à alimentação de rede enquanto estiver ligado, poderão ocorrer acidentes.
- ▶ **Remover ferramentas de ajuste ou chaves de boca antes de ligar a ferramenta eléctrica.** Uma ferramenta ou chave que se encontre numa parte do aparelho em movimento pode levar a lesões.
- ▶ **Evite uma posição anormal. Mantenha uma posição firme e mantenha sempre o equilíbrio.** Desta forma é mais fácil controlar a ferramenta eléctrica em situações inesperadas.
- ▶ **Usar roupa apropriada. Não usar roupa larga nem jóias. Mantenha os cabelos, roupas e luvas afastadas de partes em movimento.** Roupas frouxas, cabelos longos ou jóias podem ser agarrados por peças em movimento.
- ▶ **Se for possível montar dispositivos de aspiração ou de recolha, assegure-se de que estejam conectados e utilizados correctamente.** A utilização de uma aspiração de pó pode reduzir o perigo devido ao pó.

#### Utilização e manuseio cuidadoso de ferramentas eléctricas

- ▶ **Não sobrecarregue a ferramenta eléctrica. Utilize a ferramenta eléctrica apropriada para o seu trabalho.** É melhor e mais seguro trabalhar com a ferramenta eléctrica apropriada na área de potência indicada.
- ▶ **Não utilizar uma ferramenta eléctrica com um interruptor defeituoso.** Uma ferramenta eléctrica que não pode mais ser ligada nem desligada, é perigosa e deve ser reparada.
- ▶ **Puxar a ficha da tomada e/ou remover o acumulador antes de executar ajustes no aparelho, de substituir acessórios ou de guardar o aparelho.** Esta medida de segurança evita o arranque involuntário da ferramenta eléctrica.
- ▶ **Guardar ferramentas eléctricas não utilizadas fora do alcance de crianças e não permitir que as pessoas que não estejam familiarizadas com o aparelho ou que não tenham lido estas instruções utilizem o aparelho.** Ferramentas eléctricas são perigosas se forem utilizadas por pessoas inexperientes.
- ▶ **Tratar a ferramenta eléctrica com cuidado. Controlar se as partes móveis do aparelho funcionam perfeitamente e não emperram, e se há peças**

**quebradas ou danificadas que possam prejudicar o funcionamento da ferramenta eléctrica. Permitir que peças danificadas sejam reparadas antes da utilização.** Muitos acidentes têm como causa, a manutenção insuficiente de ferramentas eléctricas.

- ▶ **Manter as ferramentas de corte afiadas e limpas.** Ferramentas de corte cuidadosamente tratadas e com cantos de corte afiados emperram com menos frequência e podem ser conduzidas com maior facilidade.
- ▶ **Utilizar a ferramenta eléctrica, acessórios, ferramentas de aplicação, etc. conforme estas instruções. Considerar as condições de trabalho e a tarefa a ser executada.** A utilização de ferramentas eléctricas para outras tarefas a não ser as aplicações previstas, pode levar a situações perigosas.

#### Serviço

- ▶ **Só permita que o seu aparelho seja reparado por pessoal especializado e qualificado e só com peças de reposição originais.** Desta forma é assegurado o funcionamento seguro do aparelho.

#### Indicações de segurança para martelos

- ▶ **Use protetores auditivos.** A exposição ao ruído pode provocar a perda da audição.
- ▶ **Use o(s) punho(s) auxiliar(es), caso seja(m) fornecido(s) com a ferramenta.** A perda de controlo pode resultar em ferimentos pessoais.
- ▶ **Segure a ferramenta eléctrica nas superfícies de agarrar isoladas, ao executar uma operação onde o acessório de corte ou os parafusos possam entrar em contacto com cabos escondidos ou com o próprio cabo.** Se o acessório de corte e os parafusos entrarem em contacto com um fio "sob tensão", as partes metálicas expostas da ferramenta eléctrica ficam "sob tensão" e podem produzir um choque elétrico.
- ▶ **Utilizar detetores apropriados, para encontrar cabos escondidos, ou consulte a companhia eléctrica local.** O contacto com cabos eléctricos pode provocar fogo e choques eléctricos. Danos em tubos de gás podem levar à explosão. A penetração num cano de água causa danos materiais ou pode provocar um choque eléctrico.
- ▶ **Espere que a ferramenta eléctrica pare completamente, antes de depositá-la.** A ferramenta de aplicação pode emperrar e levar à perda de controlo sobre a ferramenta eléctrica.
- ▶ **Fixar a peça a ser trabalhada.** Uma peça a ser trabalhada fixa com dispositivos de aperto ou com torno de bancada está mais firme do que segurada com a mão.

#### Descrição do produto e do serviço



**Leia todas as instruções de segurança e instruções.** A inobservância das instruções de segurança e das instruções pode causar choque eléctrico, incêndio e/ou ferimentos graves.

Respeite as figuras na parte da frente do manual de instruções.

### Utilização adequada

A ferramenta elétrica é destinada para furar com martelo em betão, tijolos e pedras, assim como para cinzelar. Também é apropriada para furar sem impacto em madeira, metal, cerâmica e plástico. As ferramentas elétricas com regulação eletrónica e rotação à direita/esquerda também são apropriadas para aparafusar.

### Componentes ilustrados

A numeração dos componentes ilustrados refere-se à apresentação da ferramenta elétrica na página de esquemas.

- (1) Bucha de aperto rápido (PBH 2500 SRE)<sup>a)</sup>
- (2) Bucha SDS-plus
- (3) Encabadouro SDS-plus
- (4) Capa de proteção contra pó
- (5) Bucha de travamento
- (6) Punho (superfície do punho isolada)
- (7) Comutador do sentido de rotação
- (8) Tecla de fixação para o interruptor de ligar/desligar

- (9) Interruptor de ligar/desligar
- (10) Interruptor de bloqueio de rotação/impacto
- (11) Tecla para ajuste do batente de profundidade
- (12) Parafuso de orelhas do punho adicional
- (13) Punho adicional (superfície do punho isolada)
- (14) Batente de profundidade
- (15) Parafuso de segurança para a bucha de coroa dentada<sup>a)</sup>
- (16) Bucha de coroa dentada (PBH 2100 SRE, PBH 2500 SRE)<sup>a)</sup>
- (17) Encabadouro SDS-plus para bucha<sup>a)</sup>
- (18) Abertura de aspiração Saugfix<sup>a)</sup>
- (19) Parafuso de fixação Saugfix<sup>a)</sup>
- (20) Batente de profundidade Saugfix<sup>a)</sup>
- (21) Tubo telescópio Saugfix<sup>a)</sup>
- (22) Parafuso de orelhas Saugfix<sup>a)</sup>
- (23) Tubo guia Saugfix<sup>a)</sup>
- (24) Suporte universal com encabadouro SDS-plus<sup>a)</sup>

a) **Acessórios apresentados ou descritos não pertencem ao volume de fornecimento padrão. Todos os acessórios encontram-se no nosso programa de acessórios.**

### Dados técnicos

Martelo perfurador		PBH 2000 RE PBH 2100 RE	PBH 2100 SRE	PBH 2500 RE	PBH 2500 SRE
Número de produto		3 603 CA9 3..	3 603 CA9 3..	3 603 B44 4..	3 603 B44 4..
Bucha de coroa dentada		-	●	-	●
Bucha de aperto rápido		-	-	-	● <sup>A)</sup>
Potência nominal absorvida	W	550	550	600	600
Nº de impactos	min <sup>-1</sup>	4600	4600	5100	5100
Intensidade de impacto individual conforme EPTA-Procedure 05:2016	J	1,7	1,7	1,9	1,9
N.º de rotações em vazio	r.p.m.	0-2300	0-2300	0-2000	0-2000
Encabadouro		SDS-plus	SDS-plus	SDS-plus	SDS-plus
Diâmetro da gola do veio	mm	43	43	43	43
Diâmetro máx. de perfuração					
- Betão	mm	20	20	22	22
- Aço	mm	13	13	13	13
- Madeira	mm	30	30	30	30
Peso conforme EPTA-Procedure 01:2014	kg	2,2	2,2	2,2	2,2
Classe de proteção		□/II	□/II	□/II	□/II

A) Este acessório não está disponível em todos os países.

Os dados aplicam-se a uma tensão nominal [U] de 230 V. Com tensões divergentes e em versões específicas do país, estes dados podem variar.

## Informação sobre ruídos/vibrações

		PBH 2000 RE PBH 2100 RE	PBH 2100 SRE	PBH 2500 RE	PBH 2500 SRE
Os valores de emissão de ruído foram determinados de acordo com <b>EN 60745-2-6</b> .					
Normalmente, o nível sonoro de classe A da ferramenta elétrica compreende:					
Nível de pressão sonora	dB(A)	<b>91</b>	<b>91</b>	<b>94</b>	<b>94</b>
Nível de potência sonora	dB(A)	<b>102</b>	<b>102</b>	<b>105</b>	<b>105</b>
Incerteza K	dB	<b>3</b>	<b>3</b>	<b>3</b>	<b>3</b>
<b>Utilizar proteção auditiva!</b>					
Valores totais de vibração $a_h$ (soma dos vetores das três direções) e incerteza K determinada segundo <b>EN 60745-2-6</b> :					
Furar com martelo em betão:					
$a_h$	$m/s^2$	<b>12</b>	<b>12</b>	<b>15</b>	<b>15</b>
K	$m/s^2$	<b>1,5</b>	<b>1,5</b>	<b>1,5</b>	<b>1,5</b>
Cinzelar:					
$a_h$	$m/s^2$	<b>9,5</b>	<b>9,5</b>	<b>14</b>	<b>14</b>
K	$m/s^2$	<b>1,5</b>	<b>1,5</b>	<b>1,5</b>	<b>1,5</b>

O nível de vibrações indicado nestas instruções de serviço foi medido de acordo com um processo de medição normalizado e pode ser utilizado para a comparação de aparelhos. Ele também é apropriado para uma avaliação provisória da carga de vibrações.

O nível de vibrações indicado representa as aplicações principais da ferramenta elétrica. Se a ferramenta elétrica for utilizada para outras aplicações, com outras ferramentas de trabalho ou com manutenção insuficiente, é possível que o nível de vibrações seja diferente. Isso pode aumentar consideravelmente a carga de vibrações durante o período completo de trabalho.

Para uma avaliação exata da carga de vibrações, também deveriam ser considerados os períodos nos quais a ferramenta está desligada ou funciona, mas não está sendo utilizado. Isso pode reduzir consideravelmente a carga de vibrações durante o período completo de trabalho.

Além disso também deverão ser estipuladas medidas de segurança para proteger o operador contra o efeito de vibrações, como por exemplo: manutenção de ferramentas elétricas e acessórios, manter as mãos quentes e organização dos processos de trabalho.

## Montagem

### Punho adicional

- **Utilize a ferramenta elétrica apenas com o punho adicional (13).**

#### Virar o punho adicional (ver figura A)

Pode virar o punho adicional (13) à sua vontade, para obter uma posição de trabalho segura e sem fadiga.

- Solte o parafuso de orelhas (12) do punho adicional (13) e oscile o punho adicional (13) para a posição desejada. A seguir, aperte novamente o parafuso de orelhas (12)

do punho adicional (13).

Certifique-se de que o anel de aperto do punho adicional se encontra na ranhura prevista para o efeito na carcaça.

### Selecionar bucha e ferramentas

Para furar com martelo e para cinzelar, são necessárias ferramentas SDS-plus, que são encaixadas na bucha SDS-plus.

Para furar sem impacto em madeira, metal, cerâmica e plástico, assim como para aparafusar, são utilizadas ferramentas sem SDS-plus (p. ex. brocas com encabadouro cilíndrico). Para estas ferramentas necessita de uma bucha de aperto rápido ou bucha de coroa dentada.

### Trocar a bucha

#### Colocar/retirar bucha de coroa dentada

##### PBH 2100 SRE/PBH 2500 SRE

Para poder trabalhar com ferramentas sem SDS-plus (p. ex. broca com encabadouro cilíndrico), tem de montar uma bucha adequada (bucha de coroa dentada ou de aperto rápido, acessório).

#### Montar a bucha de coroa dentada (ver figura B)

- Enrosque o encabadouro SDS-plus (17) numa bucha de coroa dentada (16). Fixe a bucha de coroa dentada (16) com o parafuso de segurança (15). **Tenha em atenção que o parafuso de segurança tem uma rosca para a esquerda.**

#### Introduzir a bucha de coroa dentada (ver figura B)

- Limpe a haste de encaixe do adaptador e lubrifique levemente.
- Introduzir o mandril de coroa dentada, com o encabadouro, na fixação da ferramenta, girando até travar automaticamente.

- Puxe pela bucha de coroa dentada para controlar o travamento.

#### Retirar a bucha de coroa dentada

- Empurre a bucha de travamento (5) para trás e retire a bucha de coroa dentada (16).

#### Colocar/retirar o mandril de aperto rápido

##### PBH 2500 SRE

#### Usar bucha de aperto rápido (ver figura C)

- Limpe a haste de encaixe do adaptador e lubrifique levemente.
- Introduza a bucha de aperto rápido (1) com o adaptador no encabadouro, girando até travar-se automaticamente.
- Puxar pelo mandril de aperto rápido para controlar o travamento.

#### Retirar o mandril de aperto rápido

- Empurre a bucha de travamento (5) para trás e retire o mandril de aperto rápido (1).

### Troca de ferramenta

A capa de proteção contra pó (4) evita consideravelmente que penetre pó de perfuração no encabadouro durante o funcionamento. Ao introduzir a ferramenta, certifique-se de que a capa de proteção contra pó (4) não é danificada.

- ▶ **Uma capa de proteção contra pó danificada deve ser substituída imediatamente. Recomendamos que o faça no Serviço de Assistência Técnica.**

#### Troca de ferramenta (SDS-plus)

##### Introduzir a ponta de aparafusar SDS-plus (ver figura D)

Com o mandril de substituição SDS-plus é possível trocar fácil e confortavelmente as ferramentas de trabalho, sem ter que utilizar outras ferramentas.

- Limpe a haste de encaixe da ferramenta de trabalho e lubrifique levemente.
- Introduza a ferramenta de trabalho no encabadouro, girando até travar-se automaticamente.
- Puxe a ferramenta para controlar o travamento.

A ferramenta de trabalho SDS-plus pode ser movida livremente condicionada pelo sistema. Por causa disso, ocorre um desvio de rotação em vazio. Isto não tem qualquer influência na precisão do furo, uma vez que a broca se autocentra ao furar.

##### Retirar a ponta de aparafusar SDS-plus (ver figura E)

- Empurre a bucha de travamento (5) para trás e retire a ponta de aparafusar.

#### Troca de ferramenta bucha de coroa dentada

##### PBH 2100 SRE/PBH 2500 SRE

#### Introduzir a ferramenta de trabalho

**Nota:** Não use ferramentas sem SDS-plus para furar com martelo ou cinzelar! As ferramentas sem SDS-plus e as respetivas buchas são danificadas ao furar com martelo e a cinzelar.

- Coloque a bucha de coroa dentada (16).
- Abra a bucha de coroa dentada (16) rodando até a ferramenta poder ser inserida. Introduzir a ferramenta.

- Insira a chave de buchas nos respetivos orifícios da bucha de coroa dentada (16) e aperte a ferramenta uniformemente.

- Rode o interruptor de bloqueio de rotação/impacto (10) para a posição "Furar".

#### Retirar a ferramenta de trabalho

- Rode a bucha da bucha de coroa dentada (16) com a ajuda da chave de buchas para a esquerda, até que a ponta de aparafusar possa ser retirada.

### Aspiração de pó/de aparas

Pós de materiais como por exemplo, tintas que contém chumbo, alguns tipos de madeira, minerais e metais, podem ser nocivos à saúde. O contacto ou a inalação dos pós pode provocar reações alérgicas e/ou doenças nas vias respiratórias do utilizador ou das pessoas que se encontrem por perto.

Certos pós, como por exemplo pó de carvalho e faia são considerados como sendo cancerígenos, especialmente quando juntos com substâncias para o tratamento de madeiras (cromato, produtos de proteção da madeira). Material que contém asbesto só deve ser processado por pessoal especializado.

- Se possível deverá usar um dispositivo de aspiração de pó apropriado para o material.
- Assegurar uma boa ventilação do local de trabalho.
- É recomendável usar uma máscara de proteção respiratória com filtro da classe P2.

Observe as diretivas para os materiais a serem processados, vigentes no seu país.

- ▶ **Evite a acumulação de pó no local de trabalho.** Pós podem entrar levemente em ignição.

### Aspiração de pó com Saugfix (acessórios)

#### Montar o dispositivo de aspiração (ver figura F)

Para a aspiração de pó é necessário um Saugfix (acessório). Ao furar, o Saugfix é retraído por uma mola, de modo que a ponta do Saugfix é mantida sempre rente à superfície.

- Pressione a tecla para o ajuste do batente de profundidade (11) e retire o batente de profundidade (14). Pressione de novo a tecla (11) e insira o Saugfix pela frente no punho adicional (13).
- Ligue uma mangueira de aspiração (diâmetro 19 mm, acessório) na abertura de aspiração (18) do Saugfix.

O aspirador de pó deve ser apropriado para o material a ser trabalhado.

Utilize um aspirador especial para aspirar pó que seja extremamente nocivo à saúde, cancerígeno ou seco.

#### Ajustar a profundidade de perfuração no Saugfix (ver figura G)

Também pode determinar a profundidade de perfuração desejada X no Saugfix montado.

- Empurre a ponta de aparafusar SDS-plus até ao batente na encabadouro SDS-plus (3). Caso contrário, a mobilidade do acessório SDS-plus pode causar um ajuste errado da profundidade de perfuração.

- Solte o parafuso de orelhas **(22)** no Saugfix.
- Coloque a ferramenta elétrica sem a ligar na zona a furar. A ferramenta de trabalho SDS-plus tem de assentar na superfície.
- Desloque o tubo guia do **(23)** do Saugfix no seu suporte de forma a que a cabeça do Saugfix assente na superfície a perfurar. Não desloque o tubo guia **(23)** mais do que o necessário sobre o tubo telescópico **(21)**, para que fique grande parte da escala visível no tubo telescópico **(21)**.
- Aperte novamente o parafuso de orelhas **(22)**. Solte o parafuso de fixação **(19)** no batente de profundidade do Saugfix.
- Desloque o batente de profundidade **(20)** no tubo telescópico **(21)**, de forma a que a distância **X** indicada na imagem corresponda à profundidade de perfuração desejada.
- Aperte o parafuso de fixação **(19)** nessa posição.

## Funcionamento

### Colocação em funcionamento

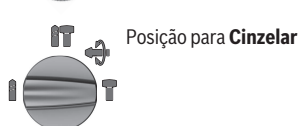
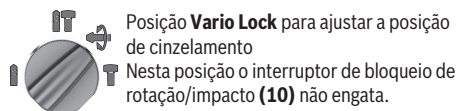
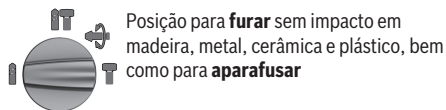
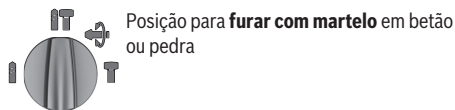
- **Observar a tensão de rede! A tensão da fonte de corrente elétrica deve coincidir com os dados que constam na placa de características da ferramenta elétrica. Ferramentas elétricas marcadas para 230 V também podem ser operadas com 220 V.**

### Ajustar o modo de operação

Com o interruptor de bloqueio de rotação/impacto **(10)** seleciona o modo de operação da ferramenta elétrica.

- Rode o interruptor de bloqueio de rotação/impacto **(10)** para a posição desejada.

**Nota:** mude o modo de operação apenas com a ferramenta elétrica desligada! Caso contrário a ferramenta elétrica pode ficar danificada.



### Ajustar o sentido de rotação (ver figura H)

Com o comutador de sentido de rotação **(7)** é possível alterar o sentido de rotação da ferramenta elétrica. Com o interruptor de ligar/desligar pressionado **(9)** isto, no entanto, não é possível.

- **Acione o comutador do sentido de rotação (7) apenas com a ferramenta elétrica parada.**

Ajuste o sentido de rotação para furar com martelo, furar e cinzelar sempre na rotação à direita.

- **Rotação à direita:** Para furar e apertar parafusos prima o comutador do sentido de rotação **(7)** completamente para a esquerda.
- **Rotação à esquerda:** Para soltar ou retirar os parafusos e porcas pressione o comutador do sentido de rotação **(7)** para a direita até ao batente.

### Ligar/desligar

- Para **ligar** a ferramenta elétrica, prima o interruptor de ligar/desligar **(9)**.
- Para **fixar** o interruptor de ligar/desligar **(9)** pressione o mesmo e prima também o botão de fixação **(8)**.
- Para **desligar** a ferramenta elétrica, solte o interruptor de ligar/desligar **(9)**. Fixado o interruptor de ligar/desligar **(9)**, prima-o primeiro e solte-o depois.

### Ajustar o número de rotações/impactos

Pode regular o número de rotações/impactos da ferramenta elétrica ligada de forma contínua, consoante a pressão que faz no interruptor de ligar/desligar **(9)**.

Uma leve pressão sobre o interruptor de ligar/desligar **(9)** proporciona um número de rotações/impactos baixo. Aumentando a pressão, é aumentado o n.º de rotações/impactos.

### Alterar a posição do cinzel (Vario-Lock)

Pode fixar o cinzel em **36** posições. Desta forma pode escolher a melhor posição de trabalho para si.

- Introduzir o cinzel no encabadouro.
- Rode o interruptor de bloqueio de rotação/impacto **(10)** para a posição "Vario-Lock".
- Rode a ferramenta de trabalho para a posição do cinzel desejada.
- Rode o interruptor de bloqueio de rotação/impacto **(10)** para a posição "Cinzelar". Desta forma o encabadouro fica bloqueado.
- Para cinzelar, o sentido de rotação deve ser colocado na rotação à direita.

## Instruções de trabalho

### Ajustar a profundidade de perfuração (ver figura I)

Com o batente de profundidade **(14)** é possível definir a profundidade de perfuração desejada **X**.

- Pressione a tecla para o ajuste do batente de profundidade **(11)** e coloque o batente de profundidade no punho adicional **(13)**. As estrias no batente de profundidade **(14)** têm de ficar viradas para baixo.

- Empurre a ponta de aparafusar SDS-plus até ao batente no encadadoiro SDS-plus (3). Caso contrário, a mobilidade do acessório SDS-plus pode causar um ajuste errado da profundidade de perfuração.
- Puxe o batente de profundidade para fora até a distância entre a ponta da broca e a ponta do batente de profundidade corresponder à profundidade de perfuração X desejada.

#### Acoplamento de sobrecarga

- ▶ **Se o acessório emperrar ou pender, a força motriz do veio da broca é interrompida. Devido às forças que se formam, segure sempre a ferramenta elétrica bem com as duas mãos e coloque-se sobre uma base estável.**
- ▶ **Desligue a ferramenta elétrica e solte o acessório se a ferramenta elétrica encravar. Ao ligar o aparelho com uma broca bloqueada são produzidos altos momentos de reação.**

#### Introduzir as pontas de aparafusar (ver figura J)

- ▶ **Utilizar os punhos adicionais fornecidos com a ferramenta elétrica.** A perda de controle sobre a ferramenta elétrica pode levar a lesões.

Para utilizar as pontas de aparafusar necessita de um suporte universal (24) com adaptador SDS-plus (acessório).

- Limpe a haste de encaixe do adaptador e lubrifique levemente.
- Introduza o suporte universal no encadadoiro, girando até travar-se automaticamente.
- Puxe pelo suporte universal para controlar o travamento.
- Introduza uma ponta de aparafusar no suporte universal. Só utilize pontas de aparafusar apropriadas para o cabeçote de aparafusamento.
- Para retirar o suporte universal empurre a bucha de travamento (5) para trás e retire o suporte universal (24) do encadadoiro.

## Manutenção e assistência técnica

### Manutenção e limpeza

- ▶ **Antes de todos trabalhos na ferramenta elétrica deverá puxar a ficha de rede da tomada.**
- ▶ **Manter a ferramenta elétrica e as aberturas de ventilação sempre limpas, para trabalhar bem e de forma segura.**

Se for necessário instalar um cabo de ligação, a instalação deve ser feita pela **Bosch** ou por um centro de serviço autorizado para ferramentas elétricas **Bosch**, para evitar perigos de segurança.

- ▶ **Uma capa de proteção contra pó danificada deve ser substituída imediatamente. Recomendamos que o faça no Serviço de Assistência Técnica.**
- Limpar o encadadoiro (3) depois de cada utilização.

### Serviço pós-venda e aconselhamento

O serviço pós-venda responde às suas perguntas a respeito de serviços de reparação e de manutenção do seu produto, assim como das peças sobressalentes. Desenhos explodidos e informações acerca das peças sobressalentes também em:

**www.bosch-pt.com**

A nossa equipa de consultores Bosch esclarece com prazer todas as suas dúvidas a respeito dos nossos produtos e acessórios.

Indique para todas as questões e encomendas de peças sobressalentes a referência de 10 dígitos de acordo com a placa de características do produto.

#### Portugal

Robert Bosch LDA  
Avenida Infante D. Henrique  
Lotes 2E – 3E  
1800 Lisboa

Para efetuar o seu pedido online de peças entre na página [www.ferramentasbosch.com](http://www.ferramentasbosch.com).

Tel.: 21 8500000

Fax: 21 8511096

#### Encontra outros endereços da assistência técnica em:

[www.bosch-pt.com/serviceaddresses](http://www.bosch-pt.com/serviceaddresses)

### Eliminação

Ferramentas elétricas, acessórios e embalagens devem ser enviados a uma reciclagem ecológica de matérias-primas.



Não deitar ferramentas elétricas no lixo doméstico!

#### Apenas para países da UE:

De acordo com a diretiva europeia 2012/19/UE para aparelhos elétricos e eletrónicos velhos, e com as respetivas realizações nas leis nacionais, as ferramentas elétricas que não servem mais para a utilização, devem ser enviadas separadamente a uma reciclagem ecológica.

## Italiano

### Avvertenze di sicurezza

#### Avvertenze generali di sicurezza per elettrotensili

**ATTENZIONE** Leggere tutte le avvertenze di sicurezza e tutte le istruzioni operative. In caso di mancato rispetto delle avvertenze di sicurezza e delle istruzioni operative si può creare il pericolo di scosse elettriche, incendi e/o lesioni gravi.  
**Conservare tutte le avvertenze e le istruzioni operative per ogni esigenza futura.**

Il termine "elettrotensile" riportato nelle avvertenze fa riferimento ai dispositivi dotati di alimentazione elettrica (a filo) o a batteria (senza filo).

#### Sicurezza della postazione di lavoro

- ▶ **Mantenere l'area di lavoro pulita e ben illuminata.** Zone disordinate o buie possono essere causa di incidenti.
- ▶ **Evitare di impiegare l'elettrotensile in ambienti soggetti al rischio di esplosioni nei quali siano presenti liquidi, gas o polveri infiammabili.** Gli elettrotensili producono scintille che possono far infiammare la polvere o i gas.
- ▶ **Tenere lontani i bambini e altre persone durante l'impiego dell'elettrotensile.** Eventuali distrazioni possono comportare la perdita del controllo sull'elettrotensile.

#### Sicurezza elettrica

- ▶ **La spina di allacciamento alla rete dell'elettrotensile deve essere adatta alla presa. Evitare assolutamente di apportare qualsivoglia modifica alla spina. Non utilizzare spine adattatrici con elettrotensili dotati di collegamento a terra.** Le spine non modificate e le prese adatte allo scopo riducono il rischio di scosse elettriche.
- ▶ **Evitare il contatto fisico con superfici collegate a terra, come tubi, radiatori, fornelli elettrici e frigoriferi.** Sussiste un maggior rischio di scosse elettriche nel momento in cui il corpo è collegato a massa.
- ▶ **Custodire l'elettrotensile al riparo dalla pioggia o dall'umidità.** La penetrazione dell'acqua in un elettrotensile aumenta il rischio di una scossa elettrica.
- ▶ **Non usare il cavo per scopi diversi da quelli previsti. Non usare il cavo per trasportare o appendere l'elettrotensile, né per estrarre la spina dalla presa di corrente. Non avvicinare il cavo a fonti di calore, olio, spigoli taglienti e parti dell'elettrotensile in movimento.** I cavi danneggiati o aggrovigliati aumentano il rischio di scosse elettriche.
- ▶ **Se si utilizza l'elettrotensile all'aperto, impiegare un cavo di prolunga adatto per l'uso all'esterno.** L'uso di un cavo di prolunga omologato per l'impiego all'esterno riduce il rischio di scosse elettriche.
- ▶ **Qualora non fosse possibile evitare di utilizzare l'elettrotensile in un ambiente umido, usare un interruttore di protezione dalle correnti di guasto (RCD).** L'uso di un interruttore di sicurezza riduce il rischio di una scossa elettrica.

#### Sicurezza delle persone

- ▶ **Quando si utilizza un elettrotensile è importante restare vigili, concentrarsi su ciò che si sta facendo e operare con giudizio. Non utilizzare l'elettrotensile in caso di stanchezza o sotto l'effetto di droghe, alcool o medicinali.** Un attimo di distrazione durante l'uso dell'elettrotensile può essere causa di gravi lesioni.
- ▶ **Utilizzare gli appositi dispositivi di protezione individuali. Indossare sempre gli occhiali protettivi.** Indossando abbigliamento di protezione personale come la mascherina per polveri, scarpe di sicurezza che non scivolino,

elmetto di protezione oppure protezione acustica a seconda del tipo e dell'applicazione dell'elettrotensile, si riduce il rischio di lesioni.

- ▶ **Evitare l'accensione involontaria dell'elettrotensile. Prima di collegare l'elettrotensile all'alimentazione di corrente e/o alla batteria, prima di prenderlo o trasportarlo, assicurarsi che l'interruttore sia spento.** Tenendo il dito sopra l'interruttore mentre si trasporta l'elettrotensile oppure collegandolo all'alimentazione di corrente con l'interruttore inserito, si vengono a creare situazioni pericolose in cui possono verificarsi seri incidenti.
- ▶ **Prima di accendere l'elettrotensile togliere qualsiasi attrezzo di regolazione o chiave utilizzata.** Un accessorio oppure una chiave che si trovi in una parte rotante dell'elettrotensile può provocare lesioni.
- ▶ **Evitare di assumere posture anomale. Mantenere appoggio ed equilibrio adeguati in ogni situazione.** In questo modo è possibile controllare meglio l'elettrotensile in caso di situazioni inaspettate.
- ▶ **Indossare indumenti adeguati. Non indossare vestiti larghi, né gioielli. Tenere i capelli, i vestiti e i guanti lontani dalle parti in movimento.** Vestiti larghi, gioielli o capelli lunghi potrebbero impigliarsi in parti in movimento.
- ▶ **Se l'utensile è dotato di un apposito attacco per dispositivi di aspirazione e raccolta polvere, accertarsi che gli stessi siano collegati e utilizzati in modo conforme.** L'utilizzo di un dispositivo di aspirazione della polvere può ridurre lo svilupparsi di situazioni pericolose dovute alla polvere.

#### Trattamento accurato e uso corretto degli elettrotensili

- ▶ **Non sottoporre l'elettrotensile a sovraccarico. Utilizzare l'elettrotensile adeguato per l'applicazione specifica.** Con un elettrotensile adatto si lavora in modo migliore e più sicuro nell'ambito della sua potenza di prestazione.
- ▶ **Non utilizzare l'elettrotensile qualora l'interruttore non consenta un'accensione/uno spegnimento corretti.** Un elettrotensile con l'interruttore rotto è pericoloso e deve essere aggiustato.
- ▶ **Prima di procedere a operazioni di regolazione sull'elettrotensile, prima di sostituire parti accessorie oppure prima di posare l'elettrotensile al termine di un lavoro, estrarre sempre la spina dalla presa della corrente e/o estrarre la batteria ricaricabile.** Tale precauzione evita che l'elettrotensile possa essere messo in funzione involontariamente.
- ▶ **Riporre gli elettrotensili fuori della portata dei bambini durante i periodi di inutilizzo e non consentire l'uso degli utensili stessi a persone inesperte o che non abbiano letto le presenti istruzioni.** Gli elettrotensili sono macchine pericolose quando vengono utilizzati da persone non dotate di sufficiente esperienza.
- ▶ **Eseguire la manutenzione degli elettrotensili. Verificare la presenza di un eventuale disallineamento o inceppamento delle parti mobili, la rottura di compo-**

**nenti o qualsiasi altra condizione che possa pregiudicare il corretto funzionamento dell'elettrotensile stesso. Se danneggiato, l'elettrotensile deve essere riparato prima dell'uso.** Numerosi incidenti vengono causati da elettrotensili la cui manutenzione è stata effettuata poco accuratamente.

- ▶ **Mantenere gli utensili da taglio affilati e puliti.** Gli utensili da taglio curati con particolare attenzione e con taglianti affilati s'incastrano meno frequentemente e sono più facili da condurre.
- ▶ **Utilizzare sempre l'elettrotensile, gli accessori e gli utensili specifici ecc. in conformità alle presenti istruzioni, tenendo conto delle condizioni di lavoro e delle operazioni da eseguire.** L'impiego di elettrotensili per usi diversi da quelli consentiti può dar luogo a situazioni di pericolo.

#### Assistenza

- ▶ **Fare riparare l'elettrotensile da personale specializzato e utilizzando solo parti di ricambio identiche.** In tale maniera viene salvaguardata la sicurezza dell'elettrotensile.

#### Avvertenze di sicurezza martelli

- ▶ **Indossare le protezioni per l'udito.** L'esposizione al rumore può provocare la perdita dell'udito.
- ▶ **Utilizzare l'impugnatura supplementare/le impugnature supplementari, se fornite con l'utensile.** La perdita di controllo può essere causa di lesioni.
- ▶ **Trattenere l'elettrotensile sulle superfici d'impugnatura isolate, qualora si eseguano operazioni in cui l'accessorio da taglio o l'elemento di fissaggio possa entrare in contatto con cavi elettrici nascosti.** Se l'accessorio da taglio o l'elemento di fissaggio entra in contatto con un cavo sotto tensione, la tensione potrebbe trasmettersi anche alle parti metalliche esposte dell'elettrotensile, provocando la folgorazione dell'utilizzatore.
- ▶ **Al fine di rilevare linee di alimentazione nascoste, utilizzare apparecchiature di ricerca adatte oppure rivolgersi alla società erogatrice locale.** Un contatto con cavi elettrici può provocare lo sviluppo di incendi e di scosse elettriche. Danneggiando una tubazione del gas si può creare il pericolo di esplosioni. Penetrando una tubazione dell'acqua si provocano seri danni materiali oppure vi è il pericolo di provocare una scossa elettrica.
- ▶ **Prima di posare l'elettrotensile, attendere sempre che si sia arrestato completamente.** L'accessorio può incepparsi e comportare la perdita di controllo dell'elettrotensile.
- ▶ **Fissare il pezzo in lavorazione.** Un pezzo in lavorazione può essere bloccato con sicurezza in posizione solo utilizzando un apposito dispositivo di serraggio oppure una morsa a vite e non tenendolo con la semplice mano.

## Descrizione del prodotto e dei servizi forniti



**Leggere tutte le avvertenze e disposizioni di sicurezza.** La mancata osservanza delle avvertenze e disposizioni di sicurezza può causare folgorazioni, incendi e/o lesioni di grave entità.

Si prega di osservare le immagini nella prima parte delle istruzioni per l'uso.

#### Utilizzo conforme

L'elettrotensile è concepito per la foratura a percussione su calcestruzzo, mattoni e pietra e per lavori di scalpellatura leggeri. È inoltre adatto per la foratura senza percussione su legno, metallo, ceramica e plastica. Gli elettrotensili con regolazione elettronica e rotazione destrorsa/sinistrorsa sono indicati anche per l'avvitamento.

#### Componenti illustrati

La numerazione dei componenti illustrati si riferisce all'illustrazione dell'elettrotensile che si trova sulla pagina con la rappresentazione grafica.

- (1) Mandrino autoserrante (PBH 2500 SRE)<sup>a)</sup>
- (2) Mandrino SDS-plus
- (3) Attacco utensile SDS-plus
- (4) Protezione antipolvere
- (5) Bussola di serraggio
- (6) Impugnatura (superficie di presa isolata)
- (7) Commutatore del senso di rotazione
- (8) Tasto di bloccaggio interruttore di avvio/arresto
- (9) Interruttore di avvio/arresto
- (10) Interruttore di arresto rotazione/percussione
- (11) Tasto di regolazione dell'asta di profondità
- (12) Vite ad alette impugnatura supplementare
- (13) Impugnatura supplementare (superficie di presa isolata)
- (14) Asta di profondità
- (15) Vite di sicurezza del mandrino a cremagliera<sup>a)</sup>
- (16) Mandrino a cremagliera (PBH 2100 SRE, PBH 2500 SRE)<sup>a)</sup>
- (17) Codolo SDS-plus per mandrino<sup>a)</sup>
- (18) Apertura di aspirazione dispositivo di aspirazione Saugfix<sup>a)</sup>
- (19) Vite di serraggio dispositivo di aspirazione Saugfix<sup>a)</sup>
- (20) Asta di profondità dispositivo di aspirazione Saugfix<sup>a)</sup>
- (21) Tubo telescopico dispositivo di aspirazione Saugfix<sup>a)</sup>
- (22) Vite ad alette dispositivo di aspirazione Saugfix<sup>a)</sup>
- (23) Tubo di guida dispositivo di aspirazione Saugfix<sup>a)</sup>



(24) Portabit universale con codolo SDS-plus<sup>a)</sup>

a) L'accessorio illustrato oppure descritto non è compreso nel volume di fornitura standard. L'accessorio completo è contenuto nel nostro programma accessori.

**Dati tecnici**

Martello perforatore		PBH 2000 RE PBH 2100 RE	PBH 2100 SRE	PBH 2500 RE	PBH 2500 SRE
Codice prodotto		<b>3 603 CA9 3..</b>	<b>3 603 CA9 3..</b>	<b>3 603 B44 4..</b>	<b>3 603 B44 4..</b>
Mandrino a cremagliera		–	●	–	●
Mandrino autoserrante		–	–	–	● <sup>A)</sup>
Potenza assorbita nominale	W	550	550	600	600
Numero di colpi	min <sup>-1</sup>	4600	4600	5100	5100
Potenza del colpo secondo EPTA-Procedure 05:2016	J	1,7	1,7	1,9	1,9
Numero di giri a vuoto	min <sup>-1</sup>	0-2300	0-2300	0-2000	0-2000
Attacco utensile		SDS-plus	SDS-plus	SDS-plus	SDS-plus
Diametro collare alberino	mm	43	43	43	43
Diametro di foratura max.					
– Calcestruzzo	mm	20	20	22	22
– Acciaio	mm	13	13	13	13
– Legno	mm	30	30	30	30
Peso secondo EPTA-Procedure 01:2014	kg	2,2	2,2	2,2	2,2
Classe di protezione		□/II	□/II	□/II	□/II

A) Non in tutti i Paesi è disponibile questo accessorio.

I dati sono validi per una tensione nominale [U] di 230 V. In caso di tensioni differenti e di versioni per Paesi specifici, tali dati potranno variare.

**Informazioni su rumorosità e vibrazioni**

		PBH 2000 RE PBH 2100 RE	PBH 2100 SRE	PBH 2500 RE	PBH 2500 SRE
Valori di emissione acustica rilevati conformemente a <b>EN 60745-2-6</b> .					
Il livello di rumorosità ponderato A dell'elettrotensile è tipicamente di:					
Livello di pressione acustica	dB(A)	<b>91</b>	<b>91</b>	<b>94</b>	<b>94</b>
Livello di potenza sonora	dB(A)	<b>102</b>	<b>102</b>	<b>105</b>	<b>105</b>
Grado d'incertezza K	dB	<b>3</b>	<b>3</b>	<b>3</b>	<b>3</b>
<b>Indossare protezioni per l'udito!</b>					
Valori di oscillazione totali $a_h$ (somma vettoriale delle tre direzioni) e grado d'incertezza K rilevati conformemente a <b>EN 60745-2-6</b> :					
Foratura a percussione nel calcestruzzo:					
$a_h$	m/s <sup>2</sup>	<b>12</b>	<b>12</b>	<b>15</b>	<b>15</b>
K	m/s <sup>2</sup>	<b>1,5</b>	<b>1,5</b>	<b>1,5</b>	<b>1,5</b>
Scalpellatura:					
$a_h$	m/s <sup>2</sup>	<b>9,5</b>	<b>9,5</b>	<b>14</b>	<b>14</b>
K	m/s <sup>2</sup>	<b>1,5</b>	<b>1,5</b>	<b>1,5</b>	<b>1,5</b>

Il livello di vibrazioni indicato nelle presenti istruzioni è stato rilevato in conformità ad una procedura di misurazione stan-

ardizzata e può essere utilizzato per eseguire un confronto tra gli elettroutensili. Lo stesso è idoneo anche per una valutazione temporanea della sollecitazione da vibrazioni.

Il livello di vibrazioni indicato rappresenta gli impieghi principali dell'elettroutensile. Qualora l'elettroutensile venisse utilizzato tuttavia per altri impieghi, con accessori differenti oppure con manutenzione insufficiente, il livello di vibrazioni può differire. Ciò potrebbe aumentare sensibilmente la sollecitazione da vibrazioni per l'intero periodo operativo.

Per una valutazione precisa della sollecitazione da vibrazioni bisognerebbe considerare anche i tempi in cui l'apparecchio è spento oppure è acceso ma non è utilizzato effettivamente. Ciò potrebbe aumentare sensibilmente la sollecitazione da vibrazioni per l'intero periodo operativo.

Adottare misure di sicurezza supplementari per proteggere l'operatore dall'effetto delle vibrazioni: ad esempio, sottoponendo a manutenzione l'elettroutensile e gli accessori, mantenendo calde le mani e organizzando i vari processi di lavoro.

## Montaggio

### Impugnatura supplementare

- **Impiegare l'elettroutensile esclusivamente con l'impugnatura supplementare (13).**

#### Orientamento dell'impugnatura supplementare (vedere Fig. A)

È possibile orientare l'impugnatura supplementare (13) a piacere, al fine di ottenere una postura di lavoro sicura e per non affaticarsi durante il lavoro.

- Allentare la vite ad alette (12) dell'impugnatura supplementare (13) e spostare l'impugnatura stessa (13) nella posizione desiderata. Riavvitare quindi saldamente la vite ad alette (12) dell'impugnatura supplementare (13).

Accertarsi che l'anello di bloccaggio dell'impugnatura supplementare si trovi nell'apposita scanalatura sulla carcassa.

### Scelta del mandrino e degli accessori

Per eseguire forature battenti e per lavori di scalpellatura sono necessari utensili SDS-plus che vengono applicati nel mandrino portapunta SDS-plus.

Per foratura senza percussione nel legno, nel metallo, nella ceramica e nella plastica, nonché per l'avvitamento, vengono utilizzati utensili senza SDS-plus (ad es. punta con codolo cilindrico). Per questi utensili è necessario un mandrino autoserrante oppure un mandrino a cremagliera.

## Sostituzione del mandrino

### Introduzione/rimozione del mandrino a cremagliera

#### PBH 2100 SRE/PBH 2500 SRE

Per poter lavorare con utensili senza SDS-plus (ad es. punta con codolo cilindrico), occorre montare un mandrino idoneo (mandrino a cremagliera o autoserrante, accessori).

### Montaggio del mandrino a cremagliera (vedere Fig. B)

- Avvitare il codolo SDS plus (17) in un mandrino a cremagliera (16). Fissare il mandrino a cremagliera (16) con la vite di sicurezza (15). **Nota bene: la vite di sicurezza ha filettatura sinistrorsa.**

### Introduzione del mandrino a cremagliera (vedere Fig. B)

- Pulire l'estremità ad innesto del codolo ed applicarvi un leggero strato di grasso.
- Introdurre il mandrino a cremagliera, con il relativo codolo, nell'attacco utensile, ruotandolo sino a bloccarlo automaticamente.
- Verificare il bloccaggio, esercitando trazione sul mandrino a cremagliera.

### Rimozione del mandrino a cremagliera

- Spingere all'indietro la bussola di serraggio (5) e rimuovere il mandrino a cremagliera (16).

### Inserimento/rimozione del mandrino autoserrante

#### PBH 2500 SRE

### Introduzione del mandrino autoserrante (vedere Fig. C)

- Pulire il codolo dell'attacco ed applicarvi un leggero strato di grasso.
- Introdurre il mandrino autoserrante (1), con il relativo codolo, nell'attacco utensile, ruotandolo sino a bloccarlo automaticamente.
- Verificare il bloccaggio, esercitando trazione sul mandrino autoserrante.

### Rimozione del mandrino autoserrante

- Spingere la bussola di serraggio (5) all'indietro e rimuovere il mandrino autoserrante (1).

## Cambio degli utensili

La protezione antipolvere (4) impedisce in ampia parte che la polvere di foratura penetri nel portautensile durante l'esecuzione del foro. Assicurarsi che, durante l'inserimento dell'utensile, la protezione antipolvere (4) non venga danneggiata.

- **Una protezione antipolvere danneggiata dev'essere sostituita immediatamente. Si consiglia di affidare l'operazione ad un Centro di Assistenza Clienti.**

### Cambio utensile (SDS-plus)

#### Inserimento dell'utensile accessorio SDS-plus (vedere figura D)

Con il mandrino portapunta SDS-plus è possibile sostituire l'utensile accessorio in modo facile e comodo senza l'impiego di ulteriori attrezzi.

- Pulire il codolo dell'utensile accessorio ed applicarvi un leggero strato di grasso.
- Introdurre l'utensile accessorio nell'attacco utensile, ruotando leggermente fino a quando non si blocchi automaticamente.
- Verificare il bloccaggio, esercitando trazione sull'accessorio.

Il sistema dell'accessorio SDS-plus è un sistema mobile. In questo modo, in caso di funzionamento a vuoto, si verifica un'oscillazione radiale. Ciò non influisce sulla precisione del

foro in quanto la centratura della punta avviene automaticamente durante la foratura.

#### **Rimozione dell'utensile accessorio SDS-plus (vedere figura E)**

- Spingere indietro la bussola di serraggio (5) e rimuovere l'utensile accessorio.

#### **Sostituzione dell'accessorio mandrino a cremagliera**

##### **PBH 2100 SRE/PBH 2500 SRE**

#### **Introduzione dell'utensile accessorio**

**Avvertenza:** Non impiegare utensili senza sistema SDS plus per eseguire forature a percussione o scalpellature. Durante tali operazioni, utensili senza sistema SDS plus e i relativi mandrini verrebbero danneggiati.

- Introdurre un mandrino a cremagliera (16).
- Aprire il mandrino a cremagliera (16) ruotando, fino a quando sia possibile introdurre l'accessorio. Introdurre l'accessorio.
- Innestare la chiave di serraggio per mandrini negli appositi fori del mandrino a cremagliera (16) e serrare uniformemente l'accessorio.
- Ruotare l'interruttore di arresto percussione/rotazione (10) in posizione «Foratura».

#### **Rimozione dell'utensile accessorio**

- Ruotare in senso antiorario la bussola del mandrino a cremagliera (16), mediante la chiave di serraggio per mandrini, fino a quando sia possibile rimuovere l'utensile accessorio.

#### **Aspirazione polvere/aspirazione trucioli**

Polveri e materiali come vernici contenenti piombo, alcuni tipi di legname, minerali e metalli possono essere dannosi per la salute. Il contatto oppure l'inalazione delle polveri possono causare reazioni allergiche e/o malattie delle vie respiratorie dell'operatore oppure delle persone che si trovano nelle vicinanze.

Determinate polveri come polvere da legname di faggio o di quercia sono considerate cancerogene, in modo particolare insieme ad additivi per il trattamento del legname (cromato, protezione per legno). Materiale contenente amianto deve essere lavorato esclusivamente da personale specializzato.

- Utilizzare possibilmente un'aspirazione polvere adatta per il materiale.
- Provvedere ad una buona aerazione del posto di lavoro.
- Si consiglia di portare una mascherina protettiva con classe di filtraggio P2.

Osservare le norme in vigore nel vostro Paese per i materiali da lavorare.

- **Evitare accumuli di polvere nella postazione di lavoro.**  
Le polveri si possono incendiare facilmente.

#### **Aspirazione della polvere con dispositivo di aspirazione Saugfix (accessorio)**

##### **Montaggio del dispositivo di aspirazione (vedere Fig. F)**

Per l'aspirazione della polvere è necessario un dispositivo di aspirazione Saugfix (accessorio opzionale). Durante la foratura,

il dispositivo di aspirazione Saugfix scatterà all'indietro, in modo che la relativa testa venga sempre mantenuta ermeticamente sulla base.

- Premere il tasto di regolazione dell'asta di profondità (11) e rimuovere l'asta di profondità (14). Premere nuovamente il tasto (11) ed introdurre dalla parte anteriore il dispositivo di aspirazione Saugfix nell'impugnatura supplementare (13).
- Collegare un tubo di aspirazione (diametro 19 mm, accessorio) all'apertura di aspirazione (18) del dispositivo di aspirazione Saugfix.

L'aspiratore dovrà essere adatto al materiale da lavorare.

Utilizzare un aspiratore speciale per l'aspirazione di polveri particolarmente nocive per la salute, cancerogene oppure polveri asciutte.

#### **Regolazione della profondità di foratura sul dispositivo di aspirazione Saugfix (vedere Fig. G)**

È possibile stabilire la profondità di foratura desiderata **X** anche a dispositivo di aspirazione Saugfix montato.

- Spingere l'utensile accessorio SDS-plus fino a battuta nell'attacco utensile SDS-plus (3). In caso contrario, l'accessorio SDS-plus potrebbe spostarsi, falsando la regolazione della profondità di foratura.
- Allentare la vite ad alette (22) sul dispositivo di aspirazione Saugfix.
- Applicare saldamente l'elettrodotto sul punto di foratura, senza accenderlo. Durante tale fase, l'utensile accessorio SDS-plus dovrà poggiare sulla superficie.
- Spostare il tubo di guida (23) del dispositivo di aspirazione Saugfix nel relativo supporto, in modo che la testa del dispositivo stesso poggi sulla superficie da forare. Non spingere il tubo di guida (23) sul tubo telescopico (21) oltre il necessario, in modo da mantenere visibile la maggior parte possibile della scala graduata sul tubo telescopico (21) stesso.
- Serrare nuovamente la vite ad alette (22). Allentare la vite di bloccaggio (19) sull'asta di profondità del dispositivo di aspirazione Saugfix.
- Spostare l'asta di profondità (20) sul tubo telescopico (21) in modo che la distanza **X** indicata in figura corrisponda alla profondità di foratura desiderata.
- Serrare la vite di bloccaggio (19) in tale posizione.

## **Utilizzo**

### **Messa in funzione**


- **Osservare la tensione di rete! La tensione riportata sulla targhetta di identificazione dell'elettrodotto deve corrispondere alla tensione della rete elettrica di alimentazione. Gli elettrodotto con l'indicazione di 230 V possono essere collegati anche alla rete di 220 V.**

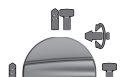
### **Impostazione della modalità**


L'interruttore di arresto percussione/rotazione (10) consente di selezionare la modalità dell'elettrodotto.

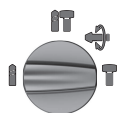
- Per cambiare modalità, ruotare l'interruttore di arresto percussione/rotazione (10) nella posizione desiderata.

**Avvertenza:** Cambiare modalità esclusivamente ad elettroutensile spento. In caso contrario, l'elettroutensile potrebbe subire danni.

 Posizione per **foratura a percussione** nel calcestruzzo o nella pietra

 Posizione per **foratura senza percussione** in legno, metallo, ceramica e plastica, nonché per **avvitamento**

 Posizione **Vario Lock** per regolazione della posizione di scalpellatura  
In tale posizione non si innesta l'interruttore di arresto percussione/rotazione (10).

 Posizione per **scalpellatura**

#### Impostazione del senso di rotazione (vedere Fig. H)

Il commutatore del senso di rotazione (7) consente di variare il senso di rotazione dell'elettroutensile. Ad interruttore di avvio/arresto (9) premuto, tuttavia, ciò non sarà possibile.

#### ► Azionare il commutatore del senso di rotazione (7) esclusivamente ad elettroutensile fermo.

Per operazioni di foratura a percussione, foratura e scalpellatura, impostare sempre la rotazione destrorsa.

- **Rotazione destrorsa:** per forare e per introdurre viti, premere il commutatore del senso di rotazione (7) verso sinistra, sino al finecorsa.
- **Rotazione sinistrorsa:** per allentare o svitare viti e dadi, premere il commutatore del senso di rotazione (7) verso destra, sino al finecorsa.

#### accensione/spengimento

- Per **accendere** l'elettroutensile, premere l'interruttore di accensione/spengimento (9).
- Per **bloccare** l'interruttore di accensione/spengimento (9), mantenere premuto, premendo inoltre il tasto di bloccaggio (8).
- Per **spegnere** l'elettroutensile, rilasciare l'interruttore di accensione/spengimento (9). Se l'interruttore di accensione/spengimento (9) è bloccato, esso andrà dapprima premuto, quindi rilasciato.

#### Regolazione del numero di giri/di colpi

Ad elettroutensile acceso, è possibile regolare il numero di giri/di colpi in modo continuo, esercitando maggiore o minore pressione sull'interruttore di avvio/arresto (9).

Premendo leggermente l'interruttore di avvio/arresto (9), si otterrà un numero di giri/di colpi ridotto; aumentando la pressione, aumenterà anche la velocità.

#### Modifica della posizione di scalpellatura (Vario-Lock)

È possibile bloccare lo scalpello in 36 posizioni. In tale modo, si potrà sempre assumere la posizione di lavoro ottimale.

- Introdurre lo scalpello nell'attacco utensile.
- Ruotare l'interruttore di arresto percussione/rotazione (10) in posizione «Vario-Lock».
- Ruotare l'utensile accessorio nella posizione di scalpellatura desiderata.
- Ruotare l'interruttore di arresto rotazione/percussione (10) in posizione «Scalpellatura». In tale modo, l'attacco utensile verrà bloccato.
- Per operazioni di scalpellatura, impostare sempre la rotazione destrorsa.

#### Indicazioni operative

##### Regolazione della profondità di foratura (vedere figura I)

Con l'asta di profondità (14) è possibile determinare la profondità di foratura desiderata X.

- Premere il tasto per la regolazione dell'asta di profondità (11) e impostare l'asta di profondità nell'impugnatura supplementare (13).

La scanalatura sull'asta di profondità (14) deve essere rivolta verso il basso.

- Spingere l'utensile accessorio SDS-plus fino a battuta nel portautensile SDS-plus (3). In caso contrario, l'utensile SDS-plus potrebbe spostarsi, falsando la regolazione della profondità di foratura.
- Estrarre l'asta di profondità finché la distanza tra l'estremità della punta e l'estremità dell'asta di profondità non corrisponde alla profondità di foratura desiderata X.

##### Frizione di sicurezza contro il sovraccarico

- **La trasmissione all'alberino filettato si blocca se l'accessorio si inceppa oppure resta bloccato. In considerazione delle forze che vengono generate, afferrare sempre saldamente l'elettroutensile con entrambe le mani, assumendo una postura stabile.**
- **Nel caso in cui dovesse bloccarsi, spegnere l'elettroutensile e rilasciare l'utensile accessorio. In caso di accensione con un accessorio di foratura bloccato si sviluppano alti momenti di reazione.**

##### Inserimento dei bit cacciavite (vedere figura J)

- **Applicare l'elettroutensile sul dado/sulla vite esclusivamente quando è spento.** Gli utensili accessori in rotazione possono scivolare.

Per l'impiego dei bit cacciavite occorre un portabit universale (24) con attacco SDS-plus (accessori).

- Pulire il codolo dell'attacco e applicarvi un leggero strato di grasso.
- Applicare il portabit universale nel portautensile ruotandolo fino a farlo bloccare autonomamente.
- Controllare il bloccaggio tirando il portabit universale.
- Applicare un bit cacciavite nel portabit universale. Usare esclusivamente bit cacciavite che siano adatti alla testa della vite.

- Per la rimozione del portabit universale spingere all'indietro la bussola di serraggio (5) e prelevare il portabit universale (24) dal portautensile.

## Manutenzione ed assistenza

### Manutenzione e pulizia

- ▶ **Prima di qualunque intervento sull'elettrotensile estrarre la spina di rete dalla presa.**
- ▶ **Per poter garantire buone e sicure operazioni di lavoro, tenere sempre pulite l'elettrotensile e le fessure di ventilazione.**

Se fosse necessaria una sostituzione della linea di collegamento, questa dovrà essere eseguita da **Bosch** oppure da un centro assistenza clienti autorizzato per elettrotensili **Bosch**, al fine di evitare pericoli per la sicurezza.

- ▶ **Se la protezione antipolvere è danneggiata, andrà immediatamente sostituita. Si consiglia di affidare l'operazione al Servizio Clienti post-vendita.**

- Pulire l'attacco utensile (3) dopo ogni utilizzo.

### Servizio di assistenza e consulenza tecnica

Il servizio di assistenza risponde alle Vostre domande relative alla riparazione e alla manutenzione del Vostro prodotto nonché concernenti i pezzi di ricambio. Disegni in vista esplosa e informazioni relative ai pezzi di ricambio sono consultabili anche sul sito [www.bosch-pt.com](http://www.bosch-pt.com)

Il team di consulenza tecnica Bosch sarà lieto di rispondere alle Vostre domande in merito ai nostri prodotti e accessori. In caso di richieste o di ordinazione di pezzi di ricambio, comunicare sempre il codice prodotto a 10 cifre riportato sulla targhetta di fabbricazione dell'elettrotensile.

#### Italia

Tel.: (02) 3696 2314

E-Mail: [pt.hotlinebosch@it.bosch.com](mailto:pt.hotlinebosch@it.bosch.com)

#### Per ulteriori indirizzi del servizio assistenza consultare:

[www.bosch-pt.com/serviceaddresses](http://www.bosch-pt.com/serviceaddresses)

### Smaltimento

Avviare ad un riciclaggio rispettoso dell'ambiente gli imballaggi, gli elettrotensili e gli accessori dismessi.



Non gettare elettrotensili dismessi tra i rifiuti domestici!

#### Solo per i Paesi della CE:

Conformemente alla Direttiva Europea 2012/19/UE sui rifiuti di apparecchiature elettriche ed elettroniche (RAEE) ed all'attuazione del recepimento nel diritto nazionale, gli elettrotensili diventati inservibili devono essere raccolti separatamente ed essere smaltiti/riciclati nel rispetto dell'ambiente.

## Nederlands

### Veiligheidsaanwijzingen

#### Algemene waarschuwingen voor elektrische gereedschappen

**WAARSCHUWING** Lees alle waarschuwingen en alle aanwijzingen. Als de waarschuwingen en aanwijzingen niet worden opgevolgd, kan dit een elektrische schok, brand of ernstig letsel tot gevolg hebben.

#### Bewaar alle waarschuwingen en aanwijzingen voor toekomstig gebruik.

Het in de waarschuwingen gebruikte begrip "elektrisch gereedschap" heeft betrekking op elektrische gereedschappen voor gebruik op het elektriciteitsnet (met netsnoer) en op elektrische gereedschappen voor gebruik met een accu (zonder netsnoer).

#### Veiligheid van de werkomgeving

- ▶ **Houd uw werkomgeving schoon en goed verlicht.** Een rommelige of onverlichte werkomgeving kan tot ongevalen leiden.
- ▶ **Werk met het elektrische gereedschap niet in een omgeving met explosiegevaar waarin zich brandbare vloeistoffen, brandbare gassen of brandbaar stof bevinden.** Elektrische gereedschappen veroorzaken vonken die het stof of de dampen tot ontsteking kunnen brengen.
- ▶ **Houd kinderen en andere personen tijdens het gebruik van het elektrische gereedschap uit de buurt.** Wanneer u wordt afgeleid, kunt u de controle over het gereedschap verliezen.

#### Elektrische veiligheid

- ▶ **De aansluitstekker van het elektrische gereedschap moet in het stopcontact passen. De stekker mag in geen geval worden veranderd. Gebruik geen adapterstekkers in combinatie met gearde elektrische gereedschappen.** Onveranderde stekkers en passende stopcontacten beperken het risico van een elektrische schok.
- ▶ **Voorkom aanraking van het lichaam met gearde oppervlakken, bijvoorbeeld van buizen, verwarmingen, fornuizen en koelkasten.** Er bestaat een verhoogd risico op een elektrische schok, wanneer uw lichaam geaard is.
- ▶ **Houd het gereedschap uit de buurt van regen en vocht.** Het binnendringen van water in het elektrische gereedschap vergroot het risico van een elektrische schok.
- ▶ **Gebruik de kabel niet voor een verkeerd doel, om het elektrische gereedschap te dragen of op te hangen of om de stekker uit het stopcontact te trekken. Houd de kabel uit de buurt van hitte, olie, scherpe randen of bewegende delen.** Beschadigde of in de war geraakte kabels vergroten het risico van een elektrische schok.
- ▶ **Wanneer u buitenshuis met elektrisch gereedschap werkt, dient u alleen verlengkabels te gebruiken die**

voor gebruik buitenshuis zijn goedgekeurd. Het gebruik van een voor gebruik buitenshuis geschikte verlengkabel beperkt het risico van een elektrische schok.

- ▶ **Als het gebruik van het elektrische gereedschap in een vochtige omgeving onvermijdelijk is, dient u een aardlekschakelaar te gebruiken.** Het gebruik van een aardlekschakelaar vermindert het risico van een elektrische schok.

#### Veiligheid van personen

- ▶ **Wees alert, let goed op wat u doet en ga met verstand te werk bij het gebruik van het elektrische gereedschap.** Gebruik geen elektrisch gereedschap, wanneer u moe bent of onder invloed staat van drugs, alcohol of medicijnen. Een moment van onoplettendheid bij het gebruik van het elektrische gereedschap kan tot ernstige verwondingen leiden.
- ▶ **Draag persoonlijke beschermingsmiddelen. Draag altijd een veiligheidsbril.** Het dragen van persoonlijke beschermingsmiddelen zoals een stofmasker, slipvaste werkschoenen, een veiligheidshelm of gehoorbescherming, afhankelijk van de aard en het gebruik van het elektrische gereedschap, vermindert het risico van verwondingen.
- ▶ **Voorkom per ongeluk inschakelen. Controleer of het elektrische gereedschap uitgeschakeld is, voordat u de stekker in het stopcontact steekt of de accu aansluit en voordat u het gereedschap oppakt of draagt.** Wanneer u bij het dragen van het elektrische gereedschap uw vinger aan de schakelaar heeft of wanneer u het gereedschap ingeschakeld op de stroomvoorziening aansluit, kan dit tot ongevallen leiden.
- ▶ **Verwijder instelgereedschappen of schroefleutels, voordat u het elektrische gereedschap inschakelt.** Een instelgereedschap of sleutel in een draaiend deel van het gereedschap kan tot verwondingen leiden.
- ▶ **Voorkom een onevenwichtige lichaamshouding. Zorg ervoor dat u stevig staat en steeds in evenwicht blijft.** Daardoor kunt u het elektrische gereedschap in onverwachte situaties beter onder controle houden.
- ▶ **Draag geschikte kleding. Draag geen loshangende kleding of sieraden. Houd haren, kleding en handschoenen uit de buurt van bewegende delen.** Loshangende kleding, lange haren en sieraden kunnen verstrikt raken in bewegende delen.
- ▶ **Wanneer stofafzuigings- of stofopvangvoorzieningen kunnen worden gemonteerd, dient u zich ervan te verzekeren dat deze zijn aangesloten en juist worden gebruikt.** Het gebruik van een stofafzuiging beperkt het gevaar door stof.

#### Zorgvuldige omgang met en zorgvuldig gebruik van elektrische gereedschappen

- ▶ **Overbelast het elektrische gereedschap niet. Gebruik voor uw werkzaamheden het daarvoor bestemde elektrische gereedschap.** Met het passende elektrische gereedschap werkt u beter en veiliger binnen het aangegeven capaciteitsbereik.

- ▶ **Gebruik geen elektrisch gereedschap waarvan de schakelaar defect is.** Elektrisch gereedschap dat niet meer kan worden in- of uitgeschakeld, is gevaarlijk en moet worden gerepareerd.
- ▶ **Trek de stekker uit het stopcontact of neem de accu uit het elektrische gereedschap, voordat u het gereedschap instelt, accessoires wisselt of het gereedschap weglegt.** Deze voorzorgsmaatregel voorkomt onbedoeld starten van het elektrische gereedschap.
- ▶ **Bewaar niet-gebruikte elektrische gereedschappen buiten bereik van kinderen. Laat het gereedschap niet gebruiken door personen die er niet mee vertrouwd zijn en deze aanwijzingen niet hebben gelezen.** Elektrische gereedschappen zijn gevaarlijk, wanneer deze door onervaren personen worden gebruikt.
- ▶ **Pleeg onderhoud aan elektrische gereedschappen. Controleer of bewegende delen van het gereedschap correct functioneren en niet vastklemmen en of onderdelen zodanig gebroken of beschadigd zijn dat de werking van het elektrische gereedschap nadelig wordt beïnvloed. Laat deze beschadigde onderdelen vóór gebruik repareren.** Veel ongevallen hebben hun oorzaak in slecht onderhouden elektrische gereedschappen.
- ▶ **Houd snijdende inzetgereedschappen scherp en schoon.** Zorgvuldig onderhouden snijdende inzetgereedschappen met scherpe snijkanten klemmen minder snel vast en zijn gemakkelijker te geleiden.
- ▶ **Gebruik elektrisch gereedschap, accessoires, inzetgereedschappen en dergelijke volgens deze aanwijzingen. Let daarbij op de arbeidsomstandigheden en de uit te voeren werkzaamheden.** Het gebruik van elektrische gereedschappen voor andere dan de voorziene toepassingen kan tot gevaarlijke situaties leiden.

#### Service

- ▶ **Laat het elektrische gereedschap alleen repareren door gekwalificeerd en vakkundig personeel en alleen met originele vervangingsonderdelen.** Daarmee wordt gewaarborgd dat de veiligheid van het elektrische gereedschap in stand blijft.

#### Waarschuwingen voor boorhamers

- ▶ **Draag gehoorbescherming.** Blootstelling aan lawaai kan leiden tot gehoorverlies.
- ▶ **Gebruik extra handgrepen, als deze met de machine worden meegeleverd.** Verlies van controle kan verwondingen veroorzaken.
- ▶ **Houd het elektrische gereedschap vast aan de geïsoleerde handgrepen, wanneer u werkzaamheden verricht waarbij het accessoire of het bevestigingsmiddel in aanraking kan komen met verborgen bedrading of zijn eigen netsnoer.** Als het accessoire of bevestigingsmiddel in aanraking komt met een spanningvoerende draad, dan kunnen de metalen delen van het elektrische gereedschap onder spanning komen te staan en zou de gebruiker een elektrische schok kunnen krijgen.

- ▶ **Gebruik geschikte detectoren om verborgen elektriciteits-, gas- of waterleidingen op te sporen of raadpleeg het plaatselijke energie- of waterleidingbedrijf.** Contact met elektrische leidingen kan tot brand of een elektrische schok leiden. Beschadiging van een gasleiding kan tot een explosie leiden. Breuk van een waterleiding veroorzaakt materiële schade en kan een elektrische schok veroorzaken.
- ▶ **Wacht tot het elektrische gereedschap tot stilstand is gekomen, voordat u het neerlegt.** Het inzetgereedschap kan vasthaken en dit kan tot het verlies van de controle over het elektrische gereedschap leiden.
- ▶ **Zet het werkstuk vast.** Een met spanvoorzieningen of een bankschroef vastgehouden werkstuk wordt beter vastgehouden dan u met uw hand kunt doen.

## Beschrijving van product en werking



**Lees alle veiligheidsaanwijzingen en instructies.** Het niet naleven van de veiligheidsaanwijzingen en instructies kan elektrische schokken, brand en/of zware verwondingen veroorzaken.

Neem goed nota van de afbeeldingen in het voorste deel van de gebruiksaanwijzing.

### Beoogd gebruik

Het elektrische gereedschap is bestemd om te hameren in beton, baksteen en steen en voor lichte beitelwerkzaamheden. Het is eveneens geschikt om te boren zonder slag in hout, metaal, keramiek en kunststof. Elektrische gereedschappen met elektronische regeling en rechts-/linksdraaien zijn ook geschikt voor het in- en uitdraaien van schroeven.

## Afgebeelde componenten

De componenten zijn genummerd zoals op de afbeelding van het elektrische gereedschap op de pagina met afbeeldingen.

- (1) Snelspanboorhouder (PBH 2500 SRE)<sup>a)</sup>
- (2) SDS-plus boorhouder
- (3) SDS-plus gereedschapopname
- (4) Stofbeschermkap
- (5) Vergrendelingshuls
- (6) Handgreep (geïsoleerd greepvlak)
- (7) Draairichtingschakelaar
- (8) Vastzettoets voor aan/uit-schakelaar
- (9) Aan/uit-schakelaar
- (10) Slagstop-/draaistopschakelaar
- (11) Toets voor instelling van de diepteaanslag
- (12) Vleugelschroef extra handgreep
- (13) Extra handgreep (geïsoleerd greepvlak)
- (14) Diepteaanslag
- (15) Borgschroef voor tandkransboorhouder<sup>a)</sup>
- (16) Tandkransboorhouder (PBH 2100 SRE, PBH 2500 SRE)<sup>a)</sup>
- (17) SDS-plus opnameschacht voor boorhouder<sup>a)</sup>
- (18) Afzuigopening afzuigset<sup>a)</sup>
- (19) Klemschroef afzuigset<sup>a)</sup>
- (20) Diepteaanslag afzuigset<sup>a)</sup>
- (21) Telescoopbuis afzuigset<sup>a)</sup>
- (22) Vleugelschroef afzuigset<sup>a)</sup>
- (23) Geleidebuis afzuigset<sup>a)</sup>
- (24) Universele houder met SDS-plus opnameschacht<sup>a)</sup>

a) **Niet elk afgebeeld en beschreven accessoire is standaard bij de levering inbegrepen. Alle accessoires zijn te vinden in ons accessoireprogramma.**

## Technische gegevens

Boorhamer		PBH 2000 RE PBH 2100 RE	PBH 2100 SRE	PBH 2500 RE	PBH 2500 SRE
Productnummer		3 603 CA9 3..	3 603 CA9 3..	3 603 B44 4..	3 603 B44 4..
Tandkransboorhouder		-	●	-	●
Snelspanboorhouder		-	-	-	● <sup>A)</sup>
Nominaal opgenomen vermogen	W	550	550	600	600
Aantal slagen	min <sup>-1</sup>	4600	4600	5100	5100
Enmalige slagkracht volgens EPTA-Procedure 05:2016	J	1,7	1,7	1,9	1,9
Onbelast toerental	min <sup>-1</sup>	0-2300	0-2300	0-2000	0-2000
Gereedschapopname		SDS-plus	SDS-plus	SDS-plus	SDS-plus
Diameter ashals	mm	43	43	43	43
Max. boordiameter					
- Beton	mm	20	20	22	22

Boorhamer		PBH 2000 RE PBH 2100 RE	PBH 2100 SRE	PBH 2500 RE	PBH 2500 SRE
- Staal	mm	13	13	13	13
- Hout	mm	30	30	30	30
Gewicht volgens EPTA-Proce- dure 01:2014	kg	2,2	2,2	2,2	2,2
Isolatieklasse		□/II	□/II	□/II	□/II

A) Dit accessoire is niet in alle landen beschikbaar.

De gegevens gelden voor een nominale spanning [U] van 230 V. Bij afwijkende spanningen en in landspecifieke uitvoeringen kunnen deze gegevens variëren.

### Informatie over geluid en trillingen

		PBH 2000 RE PBH 2100 RE	PBH 2100 SRE	PBH 2500 RE	PBH 2500 SRE
Geluidsemissiewaarden bepaald volgens <b>EN 60745-2-6</b> .					
Het A-gewogen geluidsniveau van het elektrische gereedschap bedraagt typisch:					
Geluidsdrukniveau	dB(A)	<b>91</b>	<b>91</b>	<b>94</b>	<b>94</b>
Geluidsvermogeniveau	dB(A)	<b>102</b>	<b>102</b>	<b>105</b>	<b>105</b>
Onzekerheid K	dB	<b>3</b>	<b>3</b>	<b>3</b>	<b>3</b>
<b>Draag gehoorbescherming!</b>					
Totale trillingswaarden $a_h$ (vectorsom van drie richtingen) en onzekerheid K bepaald volgens <b>EN 60745-2-6</b> :					
Hameren in beton:					
$a_h$	$m/s^2$	<b>12</b>	<b>12</b>	<b>15</b>	<b>15</b>
K	$m/s^2$	<b>1,5</b>	<b>1,5</b>	<b>1,5</b>	<b>1,5</b>
Beitelen:					
$a_h$	$m/s^2$	<b>9,5</b>	<b>9,5</b>	<b>14</b>	<b>14</b>
K	$m/s^2$	<b>1,5</b>	<b>1,5</b>	<b>1,5</b>	<b>1,5</b>

Het in deze gebruiksaanwijzing vermelde trillingsniveau is gemeten met een volgens EN genormeerde meetmethode en kan worden gebruikt om elektrische gereedschappen met elkaar te vergelijken. Het is ook geschikt voor een voorlopige inschatting van de trillingsbelasting.

Het aangegeven trillingsniveau representeert de voornaamste toepassingen van het elektrische gereedschap. Als echter het elektrische gereedschap wordt gebruikt voor andere toepassingen, met afwijkende inzetgereedschappen of onvoldoende onderhoud, kan het trillingsniveau afwijken. Dit kan de trillingsbelasting gedurende de gehele arbeidsperiode duidelijk verhogen.

Voor een nauwkeurige schatting van de trillingsbelasting moet ook rekening worden gehouden met de tijd waarin het gereedschap uitgeschakeld is, of waarin het gereedschap wel loopt, maar niet werkelijk wordt gebruikt. Dit kan de trillingsbelasting gedurende de gehele arbeidsperiode duidelijk verminderen.

Leg aanvullende veiligheidsmaatregelen ter bescherming van de gebruiker tegen het effect van trillingen vast, zoals: onderhoud van elektrische gereedschappen en inzetgereed-

schappen, warm houden van de handen, organisatie van het arbeidsproces.

## Montage

### Extra handgreep

► **Gebruik uw elektrische gereedschap alleen met de extra handgreep (13).**

#### Extra handgreep draaien (zie afbeelding A)

U kunt de extra handgreep (13) willekeurig draaien voor een veilige en comfortabele werkhouding.

- Draai de vleugelschroef (12) van de extra handgreep (13) los en draai de extra handgreep (13) in de gewenste positie. Daarna schroeft u de vleugelschroef (12) van de extra handgreep (13) weer vast.

Let erop dat de klemring van de extra handgreep in de daarvoor bestemde groef op het machinehuis ligt.



## Boorhouder en inzetgereedschappen kiezen

Voor hamerboor- en beitелwerkzaamheden hebt u SDS-plus inzetgereedschappen nodig die in de SDS-plus boorhouder worden geplaatst.

Voor boorwerkzaamheden zonder slag in hout, metaal, keramiek en kunststof en voor het in- en uitdraaien van schroeven worden inzetgereedschappen zonder SDS-plus (bijv. boren met cilindrische schacht) gebruikt. Voor deze inzetgereedschappen hebt u een snelspanboorhouder of tandkransboorhouder nodig.

## Boorhouder wisselen

### Tandkransboorhouder inzetten/uitnemen

#### PBH 2100 SRE/PBH 2500 SRE

Om met inzetgereedschappen zonder SDS-plus (bijv. boren met cilindrische schacht) te kunnen werken, moet u een passende boorhouder monteren (tandkrans- of snelspanboorhouder, accessoire).

#### Tandkransboorhouder monteren (zie afbeelding B)

- Schroef de SDS-plus opnameschacht (17) in een tandkransboorhouder (16). Borg de tandkransboorhouder (16) met de borgschroef (15). **Denk eraan dat de borgschroef linkse schroefdraad heeft.**

#### Tandkransboorhouder aanbrengen (zie afbeelding B)

- Reinig de schacht van de opnameschacht en smeer deze iets met vet in.
- Zet de tandkransboorhouder met de opnameschacht draaiend in de gereedschapopname tot deze automatisch wordt vergrendeld.
- Controleer de vergrendeling door aan de tandkransboorhouder te trekken.

#### Tandkransboorhouder verwijderen

- Schuif de vergrendelingshuls (5) naar achteren en verwijder de tandkransboorhouder (16).

### Snelspanboorhouder plaatsen/verwijderen

#### PBH 2500 SRE

#### Snelspanboorhouder plaatsen (zie afbeelding C)

- Reinig de schacht van de opnameschacht en smeer deze iets met vet in.
- Plaats de snelspanboorhouder (1) met de opnameschacht draaiend in de gereedschapopname tot deze vanzelf wordt vergrendeld.
- Controleer de vergrendeling door aan de snelspanboorhouder te trekken.

#### Snelspanboorhouder verwijderen

- Schuif de vergrendelingshuls (5) naar achter en verwijder de snelspanboorhouder (1).

## Inzetgereedschap wisselen

De stofbeschermkap (4) voorkomt zoveel mogelijk het binnendringen van boorstof in de gereedschapopname tijdens het gebruik. Let er bij het plaatsen van het inzetgereedschap op dat de stofbeschermkap (4) niet wordt beschadigd.

- ▶ **Laat een beschadigde stofbeschermkap onmiddellijk vervangen. Geadviseerd wordt, dit door een klantenservice te laten doen.**

### Inzetgereedschap wisselen (SDS-plus)

#### SDS-plus inzetgereedschap plaatsen (zie afbeelding D)

Met de SDS-plus boorhouder kunt u het inzetgereedschap eenvoudig en gemakkelijk zonder hulpgereedschap wisselen.

- Reinig de schacht van het accessoire en smeer het dun met vet in.
- Plaats het accessoire draaiend in de gereedschapopname tot het automatisch wordt vergrendeld.
- Controleer de vergrendeling door aan het accessoire te trekken.

Het SDS-plus inzetgereedschap is systeemafhankelijk vrij beweegbaar. Daardoor ontstaat bij onbelast lopen een rondloopafwijking. Dit heeft geen effect op de nauwkeurigheid van het boorgat, omdat de boor zich bij het boren zelf centreert.

#### SDS-plus inzetgereedschap verwijderen (zie afbeelding E)

- Schuif de vergrendelingshuls (5) naar achteren en verwijder het inzetgereedschap.

### Gereedschapswissel tandkransboorhouder

#### PBH 2100 SRE/PBH 2500 SRE

#### Inzetgereedschap bevestigen

**Aanwijzing:** Gebruik inzetgereedschappen zonder SDS-plus niet voor hameren of beitelen! Inzetgereedschap zonder SDS-plus en hun boorhouder worden anders bij hamer- of beitелwerkzaamheden beschadigd.

- Bevestig de tandkransboorhouder (16).
- Open de tandkransboorhouder (16) door deze te draaien, totdat het inzetgereedschap kan worden aangebracht. Plaats het inzetgereedschap.
- Steek de boorhoudersleutel in de hiervoor bedoelde openingen van de tandkransboorhouder (16) en span het accessoire gelijkmatig vast.
- Draai de slagstop-/draaistopschakelaar (10) in de stand „Boren“.

#### Inzetgereedschap verwijderen

- Draai de huls van de tandkransboorhouder (16) met behulp van de boorhoudersleutel linksom totdat het inzetgereedschap kan worden verwijderd.

## Afzuiging van stof en spanen

Stof van materialen zoals loodhoudende verf, enkele houtsoorten, mineralen en metaal kan schadelijk voor de gezondheid zijn. Aanraking of inademing van stof kan leiden tot allergische reacties en/of luchtwegaandoeningen bij de gebruiker of personen die zich in de omgeving bevinden. Bepaalde soorten stof, bijvoorbeeld van eiken- en beukenhout, gelden als kankerverwekkend, in het bijzonder in combinatie met additieven voor houtbehandeling (chromaat of houtbeschermingsmiddelen). Asbesthoudend materiaal mag alleen door gespecialiseerde vakmensen worden bewerkt.

- Gebruik indien mogelijk een voor het materiaal geschikte stofafzuiging.
- Zorg voor een goede ventilatie van de werkplek.
- Er wordt geadviseerd om een stofmasker met filterklasse P2 te dragen.

Neem de in uw land geldende voorschriften voor de te bewerken materialen in acht.

- **Vermijd ophoping van stof op de werkplek.** Stof kan gemakkelijk ontbranden.

## Stofafzuiging met afzuigset (accessoire)

### Stofafzuivoorziening monteren (zie afbeelding F)

Voor de stofafzuiging is een afzuigset (accessoire) nodig. Bij het boren veert de afzuigset terug, zodat de kop van de afzuigset altijd dicht tegen de ondergrond wordt gehouden.

- Druk op de toets voor instelling van de diepteaanslag (11) en verwijder de diepteaanslag (14). Druk opnieuw op de toets (11) en bevestig de afzuigset vanaf de voorkant in de extra handgreep (13).
- Sluit een afzuigslang (diameter 19 mm, accessoire) op de afzuigopening (18) van de afzuigset aan.

De stofzuiger moet geschikt zijn voor het te bewerken materiaal.

Gebruik bij het afzuigen van voor de gezondheid bijzonder gevaarlijk, kankerverwekkend of droog stof een speciale zuiger.

### Boordiepte bij de afzuigset instellen (zie afbeelding G)

U kunt de gewenste boordiepte X ook bij gemonteerde afzuigset vastleggen.

- Schuif het SDS-plus inzetgereedschap tot aan de aanslag in de SDS-plus gereedschapopname (3). De beweeglijkheid van het SDS-plus inzetgereedschap kan anders tot een verkeerde instelling van de boordiepte leiden.
- Draai de vleugelschroef (22) bij de afzuigset los.
- Plaats het elektrische gereedschap zonder het in te schakelen stevig op de plaats waar moet worden geboord. Het SDS-plus inzetgereedschap moet daarbij het oppervlak raken.
- Verschuif de geleidebuis (23) van de afzuigset zodanig in zijn houder dat de kop van de afzuigset op het te boren vlak ligt. Schuif de geleidebuis (23) niet verder dan nodig over de telescoopbuis (21), zodat een zo groot mogelijk deel van de verdeelschaal op de telescoopbuis (21) zichtbaar blijft.
- Draai de vleugelschroef (22) weer vast. Draai de klemschroef (19) op de diepteaanslag van de afzuigset los.
- Verschuif de diepteaanslag (20) zodanig op de telescoopbuis (21), dat de in de afbeelding getoonde afstand X met de door u gewenste boordiepte overeenkomt.
- Draai de klemschroef (19) in deze positie vast.

## Gebruik

### Ingebruikname

- **Let op de netspanning! De spanning van de stroombron moet overeenkomen met de gegevens op het typeplaatje van het elektrische gereedschap. Met 230 V aangeduide elektrische gereedschappen kunnen ook met 220 V worden gebruikt.**

### Modus instellen

Met de slagstop-/draaistopschakelaar (10) kiest u de modus van het elektrische gereedschap.

- Draai voor het wisselen van de modus de slagstop-/draaistopschakelaar (10) in de gewenste stand.

**Aanwijzing:** Wijzig de modus alleen als het elektrische gereedschap uitgeschakeld is! Anders kan het elektrische gereedschap beschadigd raken.

 Stand voor **hameren** in beton of steen



 Stand voor **boren** zonder slag in hout, metaal, keramiek en kunststof evenals voor het **schroeven**



 Stand **Vario Lock** voor het verstellen van de beitelstand  
In deze stand wordt de slagstop-/draaistopschakelaar (10) niet vergrendeld.



 Stand voor **beitelen**



### Draairichting instellen (zie afbeelding H)

Met de draairichtingschakelaar (7) kunt u de draairichting van het elektrische gereedschap veranderen. Bij ingedrukte aan/uit-schakelaar (9) is dit echter niet mogelijk.

- **Bedien de draairichtingschakelaar (7) alleen als het elektrische gereedschap stilstaat.**

Zet de draairichting voor hamerboor-, boor- en beitelwerkzaamheden altijd op rechtsdraaien.

- **Rechtsdraaien:** voor het boren en indraaien van schroeven drukt u de draairichtingschakelaar (7) naar links tot aan de aanslag door.
- **Linksdraaien:** voor het losdraaien of uitdraaien van schroeven en moeren drukt u de draairichtingschakelaar (7) naar rechts tot tegen de aanslag door.

### In-/uitschakelen

- Voor het **inschakelen** van het elektrische gereedschap drukt u op de aan/uit-schakelaar (9).

- Voor het **vastzetten** van de aan/uit-schakelaar **(9)** houdt u deze ingedrukt en drukt u bovendien op de vastzetknop **(8)**.
- Voor het **uitschakelen** van het elektrische gereedschap laat u de aan/uit-schakelaar **(9)** los. Bij een vergrendelde aan/uit-schakelaar **(9)** drukt u deze eerst in en laat u deze daarna los.

#### Toerental of aantal slagen instellen

U kunt het toerental/aantal slagen van het ingeschakelde elektrische gereedschap traploos regelen naarmate u de aan/uit-schakelaar **(9)** indrukt.

Lichte druk op de aan/uit-schakelaar **(9)** heeft een laag toerental/aantal slagen tot gevolg. Met toenemende druk wordt het toerental of het aantal slagen hoger.

#### Beitelstand veranderen (Vario-Lock)

U kunt de beitel in **36** standen vastzetten. Daardoor kunt u telkens de optimale werkhouding innemen.

- Plaats de beitel in de gereedschapopname.
- Draai de slagstop-/draaistopschakelaar **(10)** in de stand „Vario-Lock“.
- Draai het inzetgereedschap in de gewenste beitelstand.
- Draai de slagstop-/draaistopschakelaar **(10)** in de stand „Beitelen“. De gereedschapopname is hiermee vergrendeld.
- Zet de draairichting voor beitelwerkzaamheden op rechtsdraaien.

#### Aanwijzingen voor werkzaamheden

##### Boordiepte instellen (zie afbeelding I)

Met de diepteaanslag **(14)** kan de gewenste boordiepte **X** vastgelegd worden.

- Druk op de knop voor het instellen van de diepteaanslag **(11)** en plaats de diepteaanslag in de extra handgreep **(13)**.  
De ribbels op de diepteaanslag **(14)** moeten naar beneden wijzen.
- Schuif het SDS-plus inzetgereedschap tot aan de aanslag in de SDS-plus gereedschapopname **(3)**. De beweeglijkheid van het SDS-plus inzetgereedschap kan anders tot een verkeerde instelling van de boordiepte leiden.
- Trek de diepteaanslag zo ver naar buiten dat de afstand tussen de punt van de boor en de punt van de diepteaanslag overeenkomt met de gewenste boordiepte **X**.

##### Overbelastingskoppeling

- ▶ **Als het inzetgereedschap vastklemt of vasthaakt, wordt de aandrijving van de uitgaande as onderbroken. Houd het elektrisch gereedschap vanwege de optredende krachten altijd goed met beide handen vast en ga in een stabiele positie staan.**
- ▶ **Schakel het elektrisch gereedschap uit en maak het inzetgereedschap los, als het elektrisch gereedschap blokkeert. Er ontstaan grote reactiemomenten als u het elektrische gereedschap inschakelt terwijl het boorgereedschap geblokkeerd is.**

#### Bits plaatsen (zie afbeelding J)

- ▶ **Plaats het elektrische gereedschap alleen uitgeschakeld op de moer/schroef.** Draaiende inzetgereedschappen kunnen wegglijden.

Voor het gebruik van bits heeft u een universele houder **(24)** met SDS-plus opnameschacht (accessoire) nodig.

- Reinig de schacht van de opnameschacht en smeer deze iets met vet in.
- Plaats de universele houder draaiend in de gereedschapopname tot deze automatisch wordt vergrendeld.
- Controleer de vergrendeling door aan de universele houder te trekken.
- Plaats een bit in de universele houder. Gebruik alleen bits die bij de schroefkop passen.
- Voor het verwijderen van de universele houder schuift u de vergrendelingshuls **(5)** naar achteren en verwijdert u de universele houder **(24)** uit de gereedschapopname.

## Onderhoud en service

### Onderhoud en reiniging

- ▶ **Trek vóór werkzaamheden aan het elektrische gereedschap altijd de stekker uit het stopcontact.**
- ▶ **Houd het elektrische gereedschap en de ventilatieopeningen altijd schoon om goed en veilig te werken.**

Wanneer een vervanging van de aansluitkabel noodzakelijk is, dan moet dit door **Bosch** of een geautoriseerde klantenservice voor elektrische gereedschappen van **Bosch** worden uitgevoerd om veiligheidsrisico's te vermijden.

- ▶ **Laat een beschadigde stofkap onmiddellijk vervangen. Geadviseerd wordt om dit door een klantenservice te laten doen.**

- Maak de gereedschapopname **(3)** na elk gebruik schoon.

### Klantenservice en gebruiksadvisies

Onze klantenservice beantwoordt uw vragen over reparatie en onderhoud van uw product en over vervangingsonderdelen. Explosietekeningen en informatie over vervangingsonderdelen vindt u ook op: **www.bosch-pt.com**  
Het Bosch-gebruiksadviesteam helpt u graag bij vragen over onze producten en accessoires.

Vermeld bij vragen en bestellingen van vervangingsonderdelen altijd het uit tien cijfers bestaande productnummer volgens het typeplaatje van het product.

#### Nederland

Tel.: (076) 579 54 54

Fax: (076) 579 54 94

E-mail: gereedschappen@nl.bosch.com

#### Meer serviceadressen vindt u onder:

[www.bosch-pt.com/serviceaddresses](http://www.bosch-pt.com/serviceaddresses)

## Afvalverwijdering

Elektrische gereedschappen, accessoires en verpakkingen moeten op een voor het milieu verantwoorde wijze worden gerecycled.



Gooi elektrische gereedschappen niet bij het huisvuil!

### Alleen voor landen van de EU:

Volgens de Europese richtlijn 2012/19/EU betreffende elektrische en elektronische oude apparaten en de omzetting van de richtlijn in nationaal recht moeten niet meer bruikbare elektrische gereedschappen apart worden ingezameld en op een voor het milieu verantwoorde wijze worden hergebruikt.

## Dansk

## Sikkerhedsinstrukser

### Generelle sikkerhedsinstrukser til el-værktøj

**⚠ ADVARSEL** Læs alle sikkerhedsinstrukser og anvisninger. I tilfælde af manglende overholdelse af sikkerhedsinstrukserne og anvisningerne er der risiko for elektrisk stød, brand og/eller alvorlige kvæstelser.

**Opbevar alle sikkerhedsinstrukser og anvisninger til senere brug.**

Betegnelsen "el-værktøj" i advarslerne refererer til dit (ledningsforbundne) el-værktøj tilsluttet lysnettet eller til batteridrevet (ledningsfrit) el-værktøj.

### Sikkerhed på arbejdspladsen

- ▶ **Hold arbejdsområdet rent og godt oplyst.** Rodede eller mørke områder kan medføre ulykker.
- ▶ **Brug ikke el-værktøjet i eksplosionsfarlige omgivelser, hvor der findes brændbare væsker, gasser eller støv.** El-værktøj kan slå gnister, der kan antænde støv eller dampe.
- ▶ **Sørg for, at andre personer og ikke mindst børn holdes væk fra arbejdsområdet, når el-værktøjet er i brug.** Hvis man distraheres, kan man miste kontrollen over maskinen.

### Elektrisk sikkerhed

- ▶ **El-værktøjets stik skal passe til kontakten. Stikket må under ingen omstændigheder ændres. Brug ikke adapterstik sammen med jordforbundet el-værktøj.** Uændrede stik, der passer til kontakterne, nedsætter risikoen for elektrisk stød.
- ▶ **Undgå kropskontakt med jordforbundne overflader som f. eks. rør, radiatorer, komfurer og køleskabe.** Hvis din krop er jordforbundet, øges risikoen for elektrisk stød.

- ▶ **El-værktøj må ikke udsættes for regn eller fugt.** Indtrængen af vand i el-værktøj øger risikoen for elektrisk stød.
- ▶ **Brug ikke ledningen til formål, den ikke er beregnet til. Du må aldrig bære el-værktøjet i ledningen, hænge el-værktøjet op i ledningen eller rykke i ledningen for at trække stikket ud af kontakten. Beskyt ledningen mod varme, olie, skarpe kanter eller maskindele, der er i bevægelse.** Beskadigede eller indviklede ledninger øger risikoen for elektrisk stød.
- ▶ **Hvis el-værktøjet benyttes i det fri, må der kun benyttes en forlængerledning, der er egnet til udendørs brug.** Brug af forlængerledning til udendørs brug nedsætter risikoen for elektrisk stød.
- ▶ **Hvis det ikke kan undgås at bruge el-værktøjet i fugtige omgivelser, skal der bruges et HFI-relæ.** Brug af et HFI-relæ reducerer risikoen for at få elektrisk stød.

### Personlig sikkerhed

- ▶ **Det er vigtigt at være opmærksom og holde øje med, hvad man laver, og bruge el-værktøjet fornuftigt. Brug ikke el-værktøj, hvis du er træt, har indtaget alkohol eller er påvirket af medikamenter eller euforiserende stoffer.** Få sekunders uopmærksomhed ved brug af el-værktøjet kan føre til alvorlige personskader.
  - ▶ **Brug personligt beskyttelsesudstyr. Brug altid beskyttelsesbriller.** Brug af sikkerhedsudstyr som f. eks. støvmaske, skridsikkert fodtøj, beskyttelseshjelm eller høreværn afhængig af maskintype og anvendelse nedsætter risikoen for personskader.
  - ▶ **Undgå utilsigtet igangsætning. Kontrollér, at el-værktøjet er slukket, før du tilslutter det til strømtilførslen og/eller batteriet, løfter eller bærer det.** Undgå at bære el-værktøjet med fingeren på afbryderen og sørg for, at el-værktøjet ikke er tændt, når det sluttes til nettet, da dette øger risikoen for personskader.
  - ▶ **Gør det til en vane altid at fjerne indstillingsværktøj eller skruenøgle, før el-værktøjet startes.** Hvis et stykke værktøj eller en nøgle sidder i en roterende maskindel, er der risiko for personskader.
  - ▶ **Undgå en unormal legemssposition. Sørg for at stå sikkert, mens der arbejdes, og kom ikke ud af balance.** Dermed har du bedre mulighed for at kontrollere el-værktøjet, hvis der skulle opstå uventede situationer.
  - ▶ **Brug egnet arbejdstøj. Undgå løse beklædningsgenstande eller smykker. Hold hår, tøj og handske væk fra dele, der bevæger sig.** Dele, der er i bevægelse, kan gribe fat i løstsiddende tøj, smykker eller langt hår.
  - ▶ **Hvis støvudsugnings- og opsamlingsudstyr kan monteres, er det vigtigt, at dette tilsluttes og benyttes korrekt.** Brug af en støvopsugning kan reducere støvmængden og dermed den fare, der er forbundet med støv.
- ### Omhyggelig omgang med og brug af el-værktøj
- ▶ **Undgå overbelastning af el-værktøjet. Brug altid el-værktøj, der er beregnet til det stykke arbejde, der skal udføres.** Med det passende el-værktøj arbejder man

bedst og mest sikkert inden for det angivne effektområde.

- ▶ **Brug ikke el-værktøj, hvis afbryderen er defekt.** El-værktøj, der ikke kan startes eller stoppes, er farligt og skal repareres.
- ▶ **Træk stikket ud af stikkontakten og/eller fjern akkuen, inden maskinen indstilles, der skiftes tilbehørsdele, eller maskinen lægges fra.** Disse sikkerhedsforanstaltninger forhindrer utilsigtet start af el-værktøjet.
- ▶ **Opbevar ubenyttet el-værktøj uden for børns rækkevidde. Lad aldrig personer, der ikke er fortrolige med el-værktøjet eller ikke har gennemlæst disse instrukser, benytte el-værktøjet.** El-værktøj er farligt, hvis det benyttes af ukyndige personer.
- ▶ **El-værktøjet bør vedligeholdes omhyggeligt. Kontroller, om bevægelige maskindelen fungerer korrekt og ikke sidder fast, og om delene er brækket eller beskadiget, således at el-værktøjets funktion påvirkes. Få beskadigede dele repareret, inden el-værktøjet tages i brug.** Mange uheld skyldes dårligt vedligeholdte el-værktøjer.
- ▶ **Sørg for, at skæreværktøjer er skarpe og rene.** Omhyggeligt vedligeholdte skæreværktøjer med skarpe skærekanter sætter sig ikke så hurtigt fast og er nemmere at føre.
- ▶ **Brug el-værktøj, tilhører, indsatsværktøj osv. iht. disse instrukser. Tag hensyn til arbejdsforholdene og det arbejde, der skal udføres.** Anvendelse af el-værktøjet til formål, som ligger uden for det fastsatte anvendelsesområde, kan føre til farlige situationer.

#### Service

- ▶ **Sørg for, at el-værktøj kun repareres af kvalificerede fagfolk og at der kun benyttes originale reservedele.** Dermed sikres størst mulig maskinsikkerhed.

#### Sikkerhedsadvarsler - hamre

- ▶ **Brug høreværn.** Udsættelse for støj kan forårsage høreskade.
- ▶ **Brug ekstrahåndtaget/ekstrahåndtagene, som følger med værktøjet.** Hvis du mister kontrollen, kan der ske personskade.
- ▶ **Hold fast om el-værktøjets isolerede gribeblader, når du udfører arbejde, hvor skæretilbehøret eller befæstelseselementet kan komme i kontakt med skjulte kabler eller værktøjets egen ledning.** Hvis skæretilbehøret eller befæstelseselementet kommer i kontakt med en "strømførende" ledning, kan blottede metaldele på el-værktøjet blive "strømførende", og der er risiko for elektrisk stød for brugeren.
- ▶ **Anvend egnede søgeinstrumenter til at finde frem til skjulte forsyningsledninger, eller kontakt det lokale forsyningselskab.** Kontakt med elektriske ledninger kan føre til brand og elektrisk stød. Beskadigelse af en gasledning kan føre til eksplosion. Brud på et vandrør kan føre til materiel skade eller elektrisk stød.

- ▶ **Vent, til el-værktøjet står helt stille, før du lægger det fra dig.** Indsatsværktøjet kan sætte sig i klemme, hvilket kan medføre, at man taber kontrollen over el-værktøjet.
- ▶ **Fastgør emnet.** Et emne holdes bedre fast med spændeanordninger eller skruestik end med hånden.

## Produkt- og ydelsesbeskrivelse



**Læs alle sikkerhedsinstrukser og anvisninger.** Overholdes sikkerhedsinstrukserne og anvisningerne ikke, er der risiko for elektrisk stød, brand og/eller alvorlige kvæstelser.

Vær opmærksom på alle illustrationer i den forreste del af betjeningsvejledningen.

### Beregnet anvendelse

Elværktøjet er beregnet til at hammerbore i beton, tegl og sten samt til let mejselarbejde. Det er også velegnet til boring uden slagfunktion i træ, metal, keramik og kunststof. Elværktøj med elektronisk regulering og højre-/venstreløb er også egnet til skruearbejde.

### Illustrerede komponenter

Nummereringen af de illustrerede komponenter refererer til illustrationen af el-værktøjet på illustrationssiden.

- (1) Selvspændende borepatron (PBH 2500 SRE)<sup>a)</sup>
- (2) SDS-plus-borepatron
- (3) Værktøjsholder SDS-plus
- (4) Støvbekyttelseskappe
- (5) Låsekappe
- (6) Håndgreb (isoleret grebsflade)
- (7) Retningsomskifter
- (8) Kontaktpærre til tænd/sluk-knap
- (9) Tænd/sluk-knap
- (10) Slag-/drejestop-afbryder
- (11) Knap til indstilling af dybdeanslag
- (12) Vingeskrue ekstrahåndtag
- (13) Ekstrahåndtag (isoleret grebsflade)
- (14) Dybdeanslag
- (15) Låseskrue til tandkransborepatron<sup>a)</sup>
- (16) Tandkransborepatron (PBH 2100 SRE, PBH 2500 SRE)<sup>a)</sup>
- (17) SDS-plus-holdeskæft til borepatron<sup>a)</sup>
- (18) Udsugningsåbning sugfix<sup>a)</sup>
- (19) Klemmskrue sugfix<sup>a)</sup>
- (20) Dybdeanslag sugfix<sup>a)</sup>
- (21) Teleskoprør sugfix<sup>a)</sup>
- (22) Vingeskrue sugfix<sup>a)</sup>
- (23) Føringsrør sugfix<sup>a)</sup>

(24) Universalholder med SDS-plus-holdeskraft<sup>a)</sup>

a) Tilbehør, som er illustreret og beskrevet i betjeningsvejledningen, er ikke indeholdt i leveringen. Det fuldstændige tilbehør findes i vores tilbehørsprogram.

**Tekniske data**

Borehammer		PBH 2000 RE PBH 2100 RE	PBH 2100 SRE	PBH 2500 RE	PBH 2500 SRE
Varenummer		<b>3 603 CA9 3..</b>	<b>3 603 CA9 3..</b>	<b>3 603 B44 4..</b>	<b>3 603 B44 4..</b>
Tandkransborepatron		-	●	-	●
Selvspændende borepatron		-	-	-	● <sup>A)</sup>
Nominel optagen effekt	W	550	550	600	600
Slagtal	min <sup>-1</sup>	4600	4600	5100	5100
Enkeltslagstyrke iht. EPTA-Procedure 05:2016	J	1,7	1,7	1,9	1,9
Omdrejningstal, ubelastet	o/min	0-2300	0-2300	0-2000	0-2000
Værktøjsholder		SDS-plus	SDS-plus	SDS-plus	SDS-plus
Diameter spindelhals	mm	43	43	43	43
Maks. borediameter					
- Beton	mm	20	20	22	22
- Stål	mm	13	13	13	13
- Træ	mm	30	30	30	30
Vægt iht. EPTA-Procedure 01:2014	kg	2,2	2,2	2,2	2,2
Beskyttelsesklasse		□/	□/	□/	□/

A) Dette tilbehør er ikke tilgængeligt i alle lande.

Angivelserne gælder for en nominel spænding [U] på 230 V. Ved afvigende spændinger og i landespecifikke udførelser kan disse angivelser variere.

**Støj-/vibrationsinformation**

		PBH 2000 RE PBH 2100 RE	PBH 2100 SRE	PBH 2500 RE	PBH 2500 SRE
Støjemissionsværdier fundet iht. <b>EN 60745-2-6</b> .					
El-værktøjets A-vægtede støjniveau udgør typisk:					
Lydrykniveau	dB(A)	<b>91</b>	<b>91</b>	<b>94</b>	<b>94</b>
Lydeffektniveau	dB(A)	<b>102</b>	<b>102</b>	<b>105</b>	<b>105</b>
Usikkerhed K	dB	<b>3</b>	<b>3</b>	<b>3</b>	<b>3</b>
<b>Brug høreværn!</b>					
Vibrationer samlet værdi $a_h$ (vektorsum af tre retninger) og usikkerhed K fundet iht. <b>EN 60745-2-6</b> :					
Hammerboring i beton:					
$a_h$	m/s <sup>2</sup>	<b>12</b>	<b>12</b>	<b>15</b>	<b>15</b>
K	m/s <sup>2</sup>	<b>1,5</b>	<b>1,5</b>	<b>1,5</b>	<b>1,5</b>
Mejsling:					
$a_h$	m/s <sup>2</sup>	<b>9,5</b>	<b>9,5</b>	<b>14</b>	<b>14</b>
K	m/s <sup>2</sup>	<b>1,5</b>	<b>1,5</b>	<b>1,5</b>	<b>1,5</b>

Det svingningsniveau, der er angivet i nærværende instruktioner, er blevet målt iht. en standardiseret målepro-

ces, og kan bruges til at sammenligne el-værktøjer. Det er også egnet til en foreløbig vurdering af svingningsbelastningen.

Det angivne svingningsniveau repræsenterer de væsentlige anvendelser af el-værktøjet. Hvis el-værktøjet dog anvendes til andre formål, med afvigende indsatsværktøj eller utilstrækkelig vedligeholdelse, kan svingningsniveauet afvige. Dette kan føre til en betydelig forøgelse af svingningsbelastningen over hele arbejdstidsrummet.

Til en nøjagtig vurdering af svingningsbelastningen bør der også tages højde for de tider, i hvilke værktøjet er slukket eller godt nok kører, men rent faktisk ikke anvendes. Dette kan føre til en betydelig reduktion af svingningsbelastningen i hele arbejdstidsrummet.

Fastlæg ekstra sikkerhedsforanstaltninger til beskyttelse af brugeren mod svingningers virkning som f.eks.: Vedligeholdelse af el-værktøj og indsatsværktøj, holde hænder varme, organisation af arbejdsforløb.

## Montering

### Ekstrahåndtag

► **Brug kun dit el-værktøj med ekstrahåndtaget (13).**

#### Drejning af ekstrahåndtag (se billede A)

Du kan dreje ekstrahåndtaget (13) efter behov for at opnå en sikker og mindre trættende arbejdsstilling.

- Løsn vingeskruen (12) til ekstrahåndtaget (13), og drej ekstrahåndtaget (13) til den ønskede position. Spænd derefter vingeskruen (12) til ekstrahåndtaget (13) igen. Sørg for, at klemringen til ekstrahåndtaget ligger i noten på huset, der er beregnet hertil.

### Valg af borepatron og værktøj

Til hammerboring og mejsling skal du bruge SDS-plus-værktøj, der indsættes i SDS-plus-borepatronen.

Til boring uden slag i træ, metal, keramik og plast samt til skrining anvendes værktøj uden SDS-plus (f.eks. bor med cylindrisk skaft). Til sådant værktøj skal der bruges en selvspændende borepatron hhv. en tandkransborepatron.

### Skift af borepatron

#### Isætning/udtagning af tandkransborepatron

##### PBH 2100 SRE/PBH 2500 SRE

For at kunne arbejde med værktøj uden SDS-plus (f.eks. bor med cylindrisk skaft) skal du montere en egnet borepatron (tandkransborepatron eller selvspændende borepatron, tilbehør).

#### Montering af tandkransborepatron (se billede B)

- Skru SDS-plus-holdeskafte (17) ind i tandkransborepatronen (16). Sørg for at sikre tandkransborepatronen (16) med sikringskruen (15). **Vær opmærksom på, at sikringskruen har venstregevind.**

#### Isætning af tandkransborepatron (se billede B)

- Rengør holdeskafte indstiksende, og smør den med en smule fedt.

- Sæt tandkransborepatronen med holdeskafte drejende ind i værktøjsholderen, til den fastlåses af sig selv.
- Kontrollér, at tandkransborepatronen sidder rigtigt fast ved at trække i den.

#### Udtagning af tandkransborepatron

- Skub låsekappen (5) bagud, og tag tandkransborepatronen (16) af.

#### Isætning/udtagning af selvspændende borepatron

##### PBH 2500 SRE

#### Isætning af selvspændende borepatron (se billede C)

- Rengør holdeskafte indstiksende, og smør den med en smule fedt.
- Isæt den selvspændende borepatron (1) med holdeskafte drejende ind i værktøjsholderen, til den fastlåses af sig selv.
- Kontrollér at den selvspændende borepatron sidder rigtigt fast ved at trække i låsen.

#### Udtagning af selvspændende borepatron

- Skub låsekappen (5) bagud, og tag den selvspændende borepatron (1) af.

### Værktøjsskift

Støvbeskyttelseskappen (4) forhindrer i stort omfang, at borestøv trænger ind i værktøjsholderen under brug. Når værktøjet sættes i, skal man være opmærksom på, at støvbeskyttelseskappen (4) ikke beskadiges.

► **En beskadiget støvbeskyttelseskappe skal straks udskiftes. Det anbefales at lade en kundeservice udføre arbejdet.**

#### Værktøjsskift (SDS-plus)

##### Isætning af SDS-plus-indsatsværktøj (se billede D)

Med SDS-plus-borepatronen kan du skifte indsatsværktøj nemt og bekvemt uden brug af andre værktøjer.

- Rengør indsatsværktøjets indstiksende, og smør den med en smule fedt.
- Isæt indsatsværktøjet i værktøjsholderen med en drejebævegelse, til det automatisk låses.
- Kontrollér ved at trække i låsen, at værktøjet sidder rigtigt fast.

SDS-plus-indsatsværktøjet er systembetaget frit bevægeligt. Derved opstår der en rundløbsafvigelse ved tomgang. Dette har ingen indvirkning på borehullets nøjagtighed, da boret centrerer automatisk ved boring.

##### Udtagning af SDS-plus-indsatsværktøj (se billede E)

- Skub låsekappen (5) tilbage, og tag indsatsværktøjet ud.

#### Udskiftning af værktøj tandkransborepatron

##### PBH 2100 SRE/PBH 2500 SRE

#### Isætning af indsatsværktøj

**Bemærk:** Brug ikke værktøj uden SDS-plus til hammerboring eller mejsling! Værktøj uden SDS-plus og dets borepatron beskadiges under hammerboring og mejsling.

- Isæt tandkransborepatronen (16).
- Åbn tandkransborepatronen (16) ved at dreje, indtil værktøjet kan sættes i. Isæt værktøjet.

- Sæt borepatronnøglen i de pågældende borer på tandkransborepatronen (16), og spænd værktøjet ensartet fast.
- Drej slag-/drejstop-afbryderen (10) til positionen "Boring".

#### Udtagning af indsatsværktøj

- Drej kappen på tandkransborepatronen (16) til venstre med den medfølgende borepatronnøgle, indtil indsatsværktøjet kan tages ud.

#### Støv-/spåudsugning

Støv fra materialer som f.eks. blyholdig maling, nogle træsorter, mineraler og metal kan være sundhedsfarlige. Berøring eller indånding af støv kan føre til allergiske reaktioner og/eller åndedræts sygdomme hos brugeren eller personer, der opholder sig i nærheden af arbejdspladsen.

Bestemt støv som f.eks. ege- eller bøgestøv gælder som kræftfremkaldende, især i forbindelse med ekstra stoffer til træbehandling (chromat, træbeskyttelsesmiddel). Asbestholdigt materiale må kun bearbejdes af fagfolk.

- Brug helst en støvopsugning, der egner sig til materialet.
- Sørg for god udluftning af arbejdspladsen.
- Det anbefales at bære åndeværn med filterklasse P2.

Overhold forskrifterne, der gælder i dit land vedr. de materialer, der skal bearbejdes.

- **Undgå at der samler sig støv på arbejdspladsen.** Støv kan let antænde sig selv.

#### Støvopsugning med sugfix (tilbehør)

##### Montering af støvsugeranordning (se billede F)

Til støvsugeranordningen benyttes et sugfix (tilbehør). Under borearbejdet fjedrer sugfix tilbage, så sugfix-hovedet altid holdes tæt mod undergrunden.

- Tryk på knappen til dybdeanslagsindstillingen (11), og tag dybdeanslaget ud (14). Tryk på knappen (11) igen, og sæt sugfix ind i ekstrahåndtaget (13) forfra.
- Slut støvsugerslangen (diameter 19 mm, tilbehør) til udsugningsåbningen (18) på sugfix.

Støvsugeren skal være egnet til det materiale, som skal op-suges.

Anvend en specialstøvsuger til opsugning af særligt sundhedsfarligt, kræftfremkaldende eller tørt støv.

##### Indstilling af boreddybde på sugfix (se billede G)

Du kan også bestemme den ønskede boreddybde X, når sugfix er monteret.

- Skub SDS-plus-indsatsværktøjet helt ind i værktøjsholderen SDS-plus (3). Ellers kan SDS-plus-værktøjet bevæge sig, så boreddybden bliver indstillet forkert.
- Løsn vingeskruen (22) på sugfix.
- Sæt el-værktøjet med et kontant tryk mod det sted, hvor der skal bores, uden at tænde det. Herunder skal SDS-plus-indsatsværktøjet sættes mod fladen.
- Forskyd føringsrøret (23) på sugfix, så sugfix-hovedet hviler på den flade, der skal bores i. Skub kun føringsrøret

(23) så meget over teleskoprøret (21), at en så stor del af skalaen stadig er synlig på teleskoprøret (21).

- Spænd vingeskruen (22) igen. Løsn klemskruen (19) på dybdeanslaget på sugfix.
- Forskyd dybdeanslaget (20) på teleskoprøret (21), så den afstand X, der vises på billedet, er i overensstemmelse med den ønskede boreddybde.
- Spænd klemskruen (19) i denne position.

## Brug

### Ibrugtagning

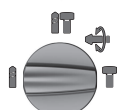
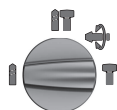
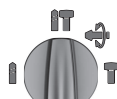
- **Kontrollér netspændingen! Strømkildens spænding skal stemme overens med angivelserne på el-værktøjets typeskilt. El-værktøj til 230 V kan også tilsluttes 220 V.**

### Indstilling af driftstype

Vælg driftstypen til el-værktøjet med slag-/drejstop-afbryderen (10).

- Drej slag-/drejstop-afbryderen (10) til den ønskede position for at skifte driftstype.

**Henvisning:** Du må kun ændre driftstype, når el-værktøjet er slukket! Ellers kan el-værktøjet blive beskadiget.



### Indstilling af rotationsretning (se billede H)

Med retningsomskifteren (7) kan du ændre el-værktøjets rotationsretning. Ved nedtrykket tænd/sluk-kontakt (9) er dette imidlertid ikke muligt.

- **Aktiver kun drejerekningsomskifteren (7) når el-værktøjet står stille.**

Indstil altid drejerekningsretningen til højreløb ved hammerboring, boring og mejsling.

- **Højreløb:** Til boring og iskruning af skrue skal du trykke retningsomskifteren (7) helt mod venstre.



- **Venstreløb:** Til løsning og udskruining af skruer og møtrikker skal du trykke retningsomskifteren (7) helt mod højre.

#### Tænd/sluk

- For at **tænde** el-værktøjet skal du trykke på tænd/sluk-kontakten (9).
- For at **låse** tænd/sluk-kontakten (9) skal du holde den nede og samtidig trykke på låseknappen (8).
- For at **slukke** el-værktøjet skal du slippe tænd/sluk-kontakten (9). Ved låst tænd/sluk-kontakt (9) skal du først trykke på den og derefter slippe den.

#### Indstilling af omdrejningstal/slagtal

Du kan regulere omdrejningstallet/slagtallet på det tændte el-værktøj trinløst, afhængigt af hvor langt du trykker tænd/sluk-knappen (9) ind.

Hvis du trykker let på tænd/sluk-knappen (9), er omdrejningstallet lavt. Med tiltagende tryk øges omdrejningstallet/slagtallet.

#### Ændring af mejselstilling (Vario-Lock)

Du kan låse mejslen i 36 stillinger. Derved kan du hver gang indtage den optimale arbejdsstilling.

- Indsæt mejslen i værktøjsholderen.
- Drej slag-/drejstop-afbryderen (10) til positionen "Vario-Lock".
- Drej indsatsværktøjet til den ønskede mejselstilling.
- Drej slag-/drejstop-afbryderen (10) i positionen "Mejsling". Derved låses værktøjsholderen.
- Indstil drejeretningen til højreløb ved mejsling.

#### Arbejdsvejledning

##### Indstilling af boreddybde (se billede I)

Med dybdeanslaget (14) kan den ønskede boreddybde X fastlægges.

- Tryk på tasten til dybdeanslagsindstilling (11), og sæt dybdeanslaget i ekstrahåndtaget (13). Riffingen på dybdeanslaget (14) skal pege nedad.
- Skub SDS-plus-indsatsværktøjet ind til anslag i værktøjsholderen SDS-plus (3). Ellers kan SDS-plus-værktøjet bevæge sig, så boreddybden bliver indstillet forkert.
- Træk dybdeanslaget så langt ud, at afstanden mellem boretspids og dybdeanslagets spids svarer til den ønskede boreddybde X.

#### Overbelastningskobling

- ▶ **Hvis værktøjet sidder i klemme, afbrydes rotationen. Hold altid godt fast i elværktøjet med begge hænder på grund af det kraftige moment, og sørg for at stå sikkert.**
- ▶ **Sluk straks for elværktøjet og løsn indsatsværktøjet, hvis det blokerer. Der opstår store reaktionsmomenter, hvis maskinen tændes med et blokeret boreværktøj.**

#### Isætning af skruebits (se billede J)

- ▶ **Sæt kun el-værktøjet på møtrikken/skruen i slukket tilstand.** Roterende indsatsværktøjer kan skride.

For at kunne arbejde med skruebits skal du bruge en universalholder (24) med SDS-plus-holdeskaft (tilbehør).

- Rengør holdeskaftets indstiksende, og smør den med en smule fedt.
- Sæt universalholderen i værktøjsholderen med en drejebewægelse, til det automatisk låses.
- Kontrollér at universalholderen sidder rigtigt fast ved at trække i den.
- Sæt en skruebit i universalholderen. Brug kun skruebits, der passer til skruehovedet.
- For at tage universalholderen ud skal du skubbe låseknappen (5) bagud og tage universalholderen (24) ud af værktøjsholderen.

## Vedligeholdelse og service

### Vedligeholdelse og rengøring

- ▶ **Træk stikket ud af stikkontakten, før der udføres arbejde på el-værktøjet.**
- ▶ **El-værktøj og el-værktøjets ventilationsåbninger skal altid holdes rene for at sikre et godt og sikkert arbejde.**

Hvis det er nødvendigt at erstatte tilslutningsledningen, skal dette arbejde udføres af **Bosch** eller på et autoriseret serviceværksted for **Bosch** el-værktøj for at undgå farer.

- ▶ **En beskadiget støvbeskyttelseskappe skal straks udskiftes. Det anbefales at lade en kundeservice udføre arbejdet.**
- Rengør altid værktøjsholderen (3) efter brug.

### Kundeservice og anvendelsesrådgivning

Kundeservice besvarer dine spørgsmål vedr. reparation og vedligeholdelse af dit produkt samt reservedele. Eksplosionstegninger og oplysninger om reservedele finder du også på: **www.bosch-pt.com**

Bosch-anvendelsesrådgivningsteamet hjælper dig gerne, hvis du har spørgsmål til produkter og tilbehørsdele.

Produktets 10-cifrede typenummer (se typeskilt) skal altid angives ved forespørgsler og bestilling af reservedele.

#### Dansk

Bosch Service Center

Telegrafvej 3  
2750 Ballerup

På [www.bosch-pt.dk](http://www.bosch-pt.dk) kan der online bestilles reservedele eller oprettes en reparations ordre.

Tlf. Service Center: 44898855

Fax: 44898755

E-Mail: [vaerktoej@dk.bosch.com](mailto:vaerktoej@dk.bosch.com)

#### Du finder adresser til andre værksteder på:

[www.bosch-pt.com/serviceaddresses](http://www.bosch-pt.com/serviceaddresses)

## Bortskaffelse

El-værktøj, tilbehør og emballage skal genbruges på en miljøvenlig måde.



Smid ikke el-værktøj ud sammen med det almindelige husholdningsaffald!

### Gælder kun i EU-lande:

Iht. det europæiske direktiv 2012/19/EU om affald af elektrisk og elektronisk udstyr skal kasseret elektrisk udstyr indsamles separat og genbruges iht. gældende miljøforskrifter.

## Svensk

### Säkerhetsanvisningar

#### Allmänna säkerhetsanvisningar för elverktyg

##### **⚠ VARNING**

Läs noga igenom alla säkerhetsanvisningar och

instruktioner. Fel som uppstår till följd av att säkerhetsanvisningarna och instruktionerna inte följts kan orsaka elstöt, brand och/eller allvarliga personskador.

#### Förvara alla varningar och anvisningar för framtida bruk.

Begreppet Elverktyg hänförs sig till nätdrivna elverktyg (med nätsladd) och till batteridrivna elverktyg (sladdlösa).

#### Arbetsplats säkerhet

- ▶ **Håll ditt arbetsområde rent och väl upplyst.** Ostädade och mörka areor ökar olycksrisken.
- ▶ **Använd inte elverktyget i explosionsfarliga omgivningar när det t.ex. finns brännbara vätskor, gaser eller damm.** Elverktygen alstrar gnistor som kan antända dammet eller gaserna.
- ▶ **Håll under arbetet med elverktyget barn och obehöriga personer på betryggande avstånd.** Om du störs av obehöriga personer kan du förlora kontrollen över elverktyget.

#### Elektrisk säkerhet

- ▶ **Elverktygets stickpropp måste passa till vägguttaget. Stickproppen får absolut inte förändras. Använd inte adapterkontakter tillsammans med skyddsjordade elverktyg.** Oförändrade stickproppar och passande vägguttag reducerar risken för elstöt.
- ▶ **Undvik kroppskontakt med jordade ytor som t. ex. rör, värmeelement, spisar och kylskåp.** Det finns en större risk för elstöt om din kropp är jordad.
- ▶ **Skydda elverktyg mot regn och väta.** Tränger vatten in i ett elverktyg ökar risken för elstöt.
- ▶ **Missbruka inte nätsladden. Använd inte nätsladden för att bära eller hänga upp elverktyget och inte heller för att dra stickproppen ur vägguttaget.** Skadade eller tilltrasslade ledningar ökar risken för elstöt.

- ▶ **När du arbetar med ett elverktyg utomhus använd endast förlängningssladdar som är avsedda för utomhusbruk.** Om en lämplig förlängningssladd för utomhusbruk används minskar risken för elstöt.
- ▶ **Använd ett felströmsskydd om det inte är möjligt att undvika att elverktyget används i fuktig miljö.** Felströmsskyddet minskar risken för elstöt.

#### Personsäkerhet

- ▶ **Var uppmärksam, kontrollera vad du gör och använd elverktyget med förnuft. Använd inte ett elverktyg när du är trött eller om du är påverkad av droger, alkohol eller mediciner.** Under användning av elverktyg kan även en kort uppmärksamhet leda till allvarliga kroppsskador.
- ▶ **Använd personlig skyddsutrustning. Använd alltid skyddsglasögon.** Användning av personlig skyddsutrustning, som t. ex. dammfiltermask, halkfria säkerhetsskor, skyddshjälm och hörselskydd, som är anpassade för användningsområdet, reducerar risken för kroppsskada.
- ▶ **Undvik oavsiktlig igångsättning. Kontrollera att elverktyget är fränkopplat innan du ansluter stickproppen till vägguttaget och/eller ansluter/tar bort batteriet, tar upp eller bär elverktyget.** Om du bär elverktyget med fingret på strömställaren eller ansluter påkopplat elverktyg till nätströmmen kan olycka uppstå.
- ▶ **Ta bort alla inställningsverktyg och skruvnycklar innan du startar elverktyget.** Ett verktyg eller en nyckel i en roterande komponent kan medföra kroppsskada.
- ▶ **Undvik onormala kroppsställningar. Se till att du alltid står stadigt och håller balansen.** I detta fall kan du lättare kontrollera elverktyget i oväntade situationer.
- ▶ **Bär lämpliga arbetskläder. Bär inte löst hängande kläder eller smycken. Håll håret, kläderna och handskarna på avstånd från rörliga delar.** Löst hängande kläder, långt hår och smycken kan dras in av roterande delar.
- ▶ **När elverktyg används med dammsugnings- och uppsamlingsutrustning, se till att dessa är rätt monterade och används på korrekt sätt.** Användning av dammsugning minskar de risker damm orsakar.

#### Korrekt användning och hantering av elverktyg

- ▶ **Överbelasta inte elverktyget. Använd rätt elverktyg för det jobb du tänker göra.** Med ett lämpligt elverktyg kan du arbeta bättre och säkrare inom angivet effektområde.
- ▶ **Ett elverktyg med defekt strömställare får inte längre användas.** Ett elverktyg som inte kan kopplas in eller ur är farligt och måste repareras.
- ▶ **Dra stickproppen ur vägguttaget och/eller ta bort batteriet innan inställningar utförs, tillbehörsdelar byts ut eller elverktyget lagras.** Denna skyddsåtgärd förhindrar oavsiktlig inkoppling av elverktyget.
- ▶ **Förvara elverktygen oåtkomliga för barn. Låt elverktyget inte användas av personer som inte är**

**förtrogna med dess användning eller inte läst denna anvisning.** Elverktygen är farliga om de används av oerfarna personer.

- ▶ **Sköt elverktyget omsorgsfullt. Kontrollera att rörliga komponenter fungerar felfritt och inte kärvar, att komponenter inte brustit eller skadats och kontrollera orsaker som kan leda till att elverktygets funktioner påverkas menligt. Låt skadade delar repareras innan elverktyget tas i bruk.** Många olyckor orsakas av dåligt skötta elverktyg.
- ▶ **Håll skärverktygen skarpa och rena.** Omsorgsfullt skötta skärverktyg med skarpa egg kommer inte så lätt i kläm och går lättare att styra.
- ▶ **Använd elverktyget, tillbehör, insatsverktyg osv. enligt dessa anvisningar. Ta hänsyn till arbetsvillkoren och arbetsmomenten.** Om elverktyget används på ett sätt som det inte är avsett för kan farliga situationer uppstå.

#### Service

- ▶ **Låt endast kvalificerad fackpersonal reparera elverktyget och endast med originalreservdelar.** Detta garanterar att elverktygets säkerhet upprätthålls.

#### Säkerhetsvarningar hammare

- ▶ **Använd hörselskydd.** Exponering mot kraftigt buller kan leda till hörselskador.
- ▶ **Använd tilläggshandtag om de följer med verktyget.** Om du förlorar kontrollen över verktyget så kan du skadas.
- ▶ **Håll elverktyget i de isolerade gripytorna när du utför ett arbete där skärtilbehören eller fästansordningen kan komma i kontakt med dolda kablar eller den egna elförsörjningskabeln.** Vid kontakt med en strömförande ledning kan oskyddade metalldelar på verktyget som är strömförande ge operatören en elektrisk stöt.
- ▶ **Använd lämpliga detektorer för att lokalisera dolda försörjningsledningar eller konsultera det lokala eldistributionsbolaget.** Kontakt med elledning kan orsaka brand och elstöt. En skadad gasledning kan leda till explosion. Inträngning i en vattenledning kan orsaka materiell skada eller elstöt.
- ▶ **Vänta tills elverktyget stannat helt innan du lägger bort det.** Insatsverktyget kan haka upp sig och leda till att du kan förlora kontrollen över elverktyget.
- ▶ **Säkra arbetsstycket.** Ett arbetsstycke som är fastspänt i en uppspänningsanordning eller ett skruvstycke hålls säkrare än med handen.

## Produkt- och prestandabeskrivning



**Läs igenom alla säkerhetsanvisningar och instruktioner.** Fel som uppstår till följd av att säkerhetsinstruktionerna och anvisningarna inte följts kan orsaka elstöt, brand och/eller allvarliga personskador.

Beakta bilden i den främre delen av bruksanvisningen.

### Ändamålsenlig användning

Elverktyget är avsett för slagborrning i betong, tegel och sten samt för lätt mejsling. Det är även lämpligt för borrning utan slag i trä, metall, keramik och plast. Elverktyget med elektronisk reglering och höger-/vänstergång är också lämpliga för skruvdragning.

### Illustrerade komponenter

Numreringen av komponenterna hänvisar till illustration av elverktyget på grafiksida.

- (1) Snabbchuck (PBH 2500 SRE)<sup>a)</sup>
- (2) SDS-plus-chuck
- (3) Verktygsfäste SDS-plus
- (4) Dammskyddskåpa
- (5) Spärrhylsa
- (6) Handtag (isolerad gripyta)
- (7) Riktningsskopplare
- (8) Spärrknapp för på-/av-strömbrytare
- (9) På-/av-strömbrytare
- (10) Slag-/vridstoppsbrytare
- (11) Knapp för djupanslagsinställning
- (12) Vingskruv stödhandtag
- (13) Stödhandtag (isolerad greppyta)
- (14) Djupanslag
- (15) Låsskruv för kuggkranschuck<sup>a)</sup>
- (16) Kuggkranschuck (PBH 2100 SRE, PBH 2500 SRE)<sup>a)</sup>
- (17) SDS-plus-fäste för chuck<sup>a)</sup>
- (18) Utsugsöppning Sugfix<sup>a)</sup>
- (19) Klämskruv Sugfix<sup>a)</sup>
- (20) Djupanslag Sugfix<sup>a)</sup>
- (21) Teleskoprör Sugfix<sup>a)</sup>
- (22) Vingskruv Sugfix<sup>a)</sup>
- (23) Styrrör Sugfix<sup>a)</sup>
- (24) Universalfäste med SDS-plus-fäste<sup>a)</sup>

a) I bruksanvisningen avbildat och beskrivet tillbehör ingår inte i standardleveransen. I vårt tillbehörsprogram beskrivs allt tillbehör som finns.

**Tekniska data**

Borrhammare		PBH 2000 RE PBH 2100 RE	PBH 2100 SRE	PBH 2500 RE	PBH 2500 SRE
Artikelnummer		<b>3 603 CA9 3..</b>	<b>3 603 CA9 3..</b>	<b>3 603 B44 4..</b>	<b>3 603 B44 4..</b>
Kuggkranschuck		-	●	-	●
Snabbchuck		-	-	-	● <sup>A)</sup>
Nominell märkeffekt	W	550	550	600	600
Slagtal	slag/minut	4600	4600	5100	5100
Enkelslagstyrka enligt EPTA-Procedure 05:2016	J	1,7	1,7	1,9	1,9
Tomgångsvarvtal	slag/minut	0-2300	0-2300	0-2000	0-2000
Verktygsfäste		SDS-plus	SDS-plus	SDS-plus	SDS-plus
Diameter spindelhals	mm	43	43	43	43
max. borrhåldiameter					
- Betong	mm	20	20	22	22
- Stål	mm	13	13	13	13
- Trä	mm	30	30	30	30
Vikt motsvarande EPTA-Procedure 01:2014	kg	2,2	2,2	2,2	2,2
Skyddsklass		□/	□/	□/	□/

A) Detta tillbehör finns inte i alla länder.

Uppgifterna gäller för en märkspänning på [U] 230 V. Vid avvikande spänning och för utföranden i vissa länder kan uppgifterna variera.

**Buller-/vibrationsdata**

		PBH 2000 RE PBH 2100 RE	PBH 2100 SRE	PBH 2500 RE	PBH 2500 SRE
Bullernivåvärde beräknat enligt <b>EN 60745-2-6</b> .					
Den A-klassade bullernivån hos elverkyttet ligger typiskt på:					
Ljudtrycksnivå	dB(A)	<b>91</b>	<b>91</b>	<b>94</b>	<b>94</b>
Ljudeffektnivå	dB(A)	<b>102</b>	<b>102</b>	<b>105</b>	<b>105</b>
Osäkerhet K	dB	<b>3</b>	<b>3</b>	<b>3</b>	<b>3</b>
<b>Bär hörselskydd!</b>					
Totala vibrationsvärden $a_h$ (vektorsumma för tre riktningar) och osäkerhet K beräknad enligt <b>EN 60745-2-6</b> :					
Slagborrning i betong:					
$a_h$	$m/s^2$	<b>12</b>	<b>12</b>	<b>15</b>	<b>15</b>
K	$m/s^2$	<b>1,5</b>	<b>1,5</b>	<b>1,5</b>	<b>1,5</b>
Mejsling:					
$a_h$	$m/s^2$	<b>9,5</b>	<b>9,5</b>	<b>14</b>	<b>14</b>
K	$m/s^2$	<b>1,5</b>	<b>1,5</b>	<b>1,5</b>	<b>1,5</b>

Mätningen av den bullernivå som anges i denna anvisning har utförts enligt en mätmetod som är standardiserad och kan användas vid jämförelse av olika elverkyty. Mätmetoden är även lämplig för preliminär bedömning av vibrationsbelastningen.

Den angivna vibrationsnivån representerar den huvudsakliga användningen av elverkyttet. Om däremot elverkyttet används för andra ändamål och med andra insatsverktyg eller inte underhållits ordentligt kan vibrationsnivån avvika.

Då kan vibrationsbelastningen under arbetsperioden öka betydligt.

För en exakt bedömning av vibrationsbelastningen bör även de tider beaktas när elverktyget är frånkopplat eller är igång, men inte används. Detta reducerar tydligt vibrationsbelastningen för den totala arbetsperioden.

Bestäm extra säkerhetsåtgärder för att skydda operatören mot vibrationernas inverkan t. ex.: underhåll av elverktyget och insatsverktygen, att hålla händerna varma, organisation av arbetsförloppen.

## Montering

### Tillägghandtag

- **Använd endast ditt elverktyg med tillägghandtaget (13).**

#### Vrid tillägghandtaget (se bild A)

Du kan vrida tillägghandtaget (13) som du vill för att få en säker och mindre uttröttande arbetsställning.

- Lossa vingskruven (12) på stödhandtaget (13) och sväng in stödhandtaget (13) till önskad position. Skruva sedan fast vingskruven (12) på stödhandtaget (13) igen. Kontrollera att klämringen på stödhandtaget ligger i avsett spår på höljet.

### Välja chuck och verktyg

För hammarborrning och mejsling behöver du SDS-plus-verktygen som monteras i SDS-plus-chucken.

För borrnig utan slag i trä, metall, keramik och plast samt för skruvdragnig används verktyg utan SDS-plus (t. ex. borrar med cylindriskt skaft). Dessa verktyg kräver en snabbchuck eller en kuggkranschuck.

### Byta borrhchuck

#### Sätta in/ta ut kuggkranschuck

##### PBH 2100 SRE/PBH 2500 SRE

För att kunna arbeta med verktyg utan SDS-plus (t.ex. borrar med cylindriskt skaft) måste du montera lämplig chuck (kuggkrans- eller snabbspänningschuck, tillbehör).

#### Montera kuggkranschucken (se bild B)

- Skruva in SDS-plus-fästet (17) i en kuggkranschuck (16). Läs kuggkranschucken (16) med låsskruven (15). **Observera att låsskruven är vänstergängad.**

#### Sätta i kuggkranschucken (se bild B)

- Rengör insticksändan på fästet och smörj den lätt.
- Skjut med en vridningsrörelse in kuggkranschucken med universalhållaren i verktygsfästet tills den automatiskt läses.
- Kontrollera låsningen genom att dra i kuggkranschucken.

#### Ta ut kuggkranschucken

- Skjut låshylsan (5) bakåt och ta av kuggkranschucken (16).

### Sätta dit/ta bort snabbchucken

#### PBH 2500 SRE

##### Sätta i snabbchuck (se bild C)

- Rengör insticksändan på fästet och smörj den lätt.
- Sätt snabbchucken (1) med universalhållaren i verktygsfästet med en vridrörelse tills den låser automatiskt.
- Kontrollera låsningen genom att dra i snabbchucken.

##### Borttagning av snabbchucken

- Skjut spärrhylsan (5) bakåt och ta av snabbchucken (1).

### Verktygsbyte

Dammskyddskåpan (4) hindrar i stor utsträckning borddamm från att tränga in i verktygsfästet under arbetet. Vid insättning av verktyg se till att dammskyddskåpan (4) inte skadas.

- **En skadad dammskyddskåpa måste bytas ut omedelbart. Vi rekommenderar att detta utförs av kundtjänst.**

### Verktygsbyte (SDS-plus)

#### Sätt in SDS-plus-insatsverktyget (se bild D)

Med SDS-plus-chucken kan du enkelt och bekvämt byta insatsverktyget utan att behöva använda något annat verktyg.

- Rengör insticksändan av insatsverktyget och smörj den lätt.
- Sätt in insatsverktyget i verktygsfästet med en roterande rörelse tills det låser fast.
- Kontrollera låsningen genom att dra i verktyget. SDS-plus-insatsverktyg kan röras fritt beroende på system. Därigenom uppstår en avvikelse i roteringen vid tomgång. Detta påverkar inte precisionen hos borrhålet, eftersom borren centrerar sig själv vid borrnig.

#### Ta av SDS-plus-insatsverktyget (se bild E)

- Skjut spärrhylsan (5) bakåt och ta av insatsverktyget.

### Verktygsbyte kuggkranschuck

#### PBH 2100 SRE/PBH 2500 SRE

##### Insättning av tillsatsverktyg

**Observera:** använd inte verktyg utan SDS-plus för hammarborrnig eller mejsling! Verktyg utan SDS-plus och dess borrhchuck skadas vid slagborrnig och mejsling.

- Sätt in en kuggkranschuck (16).
- Öppna kuggkranschucken (16) genom att vrida tills verktyget kan skjutas in. Sätt in verktyget.
- Sätt in chucknyckeln i hålen på kuggkranschucken (16) och spänn fast verktyget jämnt.
- Vrid slag-/vridstoppsbrytaren (10) till position "Borrnig".

##### Borttagning av insatsverktyget

- Vrid kuggkranschuckens (16) hylsa motsols med hjälp av chucknyckeln tills insatsverktyget kan tas ut.

## Damm-/spånutsugning

Dammet från material som t. ex. blyhaltig målning, vissa träslag, mineraler och metall kan vara hälsovådligt. Beröring eller inandning av dammet kan orsaka allergiska reaktioner och/eller andningsbesvär hos användaren eller personer som uppehåller sig i närheten.

Vissa damm från ek eller bok anses vara cancerogena, speciellt då i förbindelse med tillsatserna för träbehandling (kromat, träkonserveringsmedel). Endast yrkesmän får bearbeta asbesthaltigt material.

– Använd om möjligt en för materialet lämplig dammutsugning.

– Se till att arbetsplatsen är väl ventilerad.

– Vi rekommenderar ett andningsskydd i filterklass P2.

Beakta de föreskrifter som i aktuellt land gäller för bearbetat material.

► **Undvik dammanhopning på arbetsplatsen.** Damm kan lätt självantändas.

## Dammutsug med Sugfix (tillbehör)

### Montera utsugansordningen (se bild F)

För utsugning av damm krävs en Sugfix (tillbehör). Vid borrning fjädrar Sugfix så att dess huvud alltid hålls nära underlaget.

– Tryck på knappen för inställning av djupanslaget (11) och ta ut djupanslaget (14). Tryck på knappen (11) igen och sätt in Sugfix framifrån i stödhandtaget (13).

– Anslut en utsugsslang (diameter 19 mm, tillbehör) till utsugsöppningen (18) på Sugfix.

Sugen måste vara lämplig för det material som ska bearbetas.

Använd en specialsug för att suga hälsovådligt och cancerframkallande eller torrt damm.

### Ställa in borrhjulet på Sugfix (se bild G)

Önskat borrhjul **X** kan ställas in även när Sugfix är monterat.

– Skjut in SDS-plus insatsverktyget mot anslaget i verktygsfästet SDS-plus (3). Rörligheten hos SDS-plus-verktyget kan annars leda till en felaktig inställning av borrhjulet.

– Lossa vingskruven (22) på Sugfix.

– Ställ upp elverktyget på borrhjulet, utan att starta det. SDS-plus-insatsverktyget måste sättas an mot ytan.

– Förskjut styrröret (23) på Sugfix i dess hållare så att Sugfix-huvudet ligger an mot ytan som ska borraras. Skjut inte upp styrröret (23) på teleskopröret (21) mer än vad som behövs, så att möjligast stor del av skalan på teleskopröret (21) förblir synlig.

– Dra åt vingskruven (22) igen. Lossa klämskruven (19) på Sugfix djupanslag.

– Förskjut djupanslaget (20) på teleskopröret (21) så att det på bilden visade avståndet **X** motsvarar önskat borrhjul.

– Dra fast klämskruven (19) i detta läge.

## Drift

### Driftstart

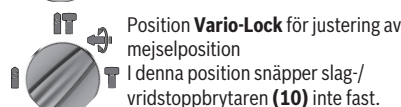
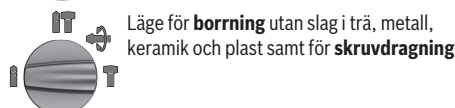
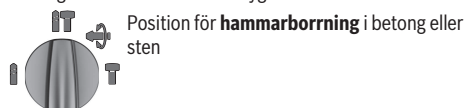
► **Beakta nätspänningen! Kontrollera att strömkällans spänning överensstämmer med uppgifterna på elverktygets typskylt. Elverktyg märkta med 230 V kan även anslutas till 220 V.**

### Ställa in driftstyp

Med slag-/vridstoppsbrytaren (10) väljer du driftstyp för elverktyget.

– För att byta driftsätt, vrid slag-/vridstoppsbrytaren (10) till önskad position.

**Observera:** ändra endast driftstyp när elverktyget är avstängt! I annat fall kan elverktyget skadas.



### Ställa in rotationsriktningen (se bild H)

Med riktningssomkopplaren (7) kan elverktygets rotationsriktning ändras. Vid nedtryckt på-/av-strömbrytare (9) kan omkoppling inte ske.

► **Aktivera rotationsriktningssomkopplaren (7) endast när elverktyget står stilla.**

Ställ alltid in rotationsriktningen till högergång vid hammarbörning, börning och mejsling.

– **Högergång:** För att borra och skruva in skruvar skjuter du rotationsriktningssomkopplaren (7) till vänster ända till anslaget.

– **Vänstergång:** För lossning och urdragning av skruvar och muttrar, tryck riktningssomkopplaren (7) åt höger mot stopp.

### In- och urkoppling

– För att **slå på** elverktyget, tryck på-/av-strömbrytare (9).

– För att **arretera** på-/avknappen (9), håll den intryckt och tryck dessutom på spärrknappen (8).

– För att **stänga av** elverktyget, släpp på-/avknappen (9). Vid arreterad på-/avknapp (9) trycker du först på denna och släpper den sedan.

### Ställa in varvtal/slagfrekvens

Varvtalet/slagtalet på inkopplat elverktyg kan justeras steglöst genom att mer eller mindre trycka ned på-/av-strömbrytaren (9).

Ett lätt tryck på på-/av-strömbrytaren (9) ger ett lågt varvtal. Med tilltagande tryck ökar varvtalet/slagtalet.

### Justera mejselställningen (Vario-Lock)

Du kan arbeta med mejseln i 36 olika lägen. Därigenom kan du uppnå den optimala arbetspositionen.

- Sätt in mejseln i verktygsfästet.
- Vrid slag-/vridstoppbrytaren (10) till position "Vario-Lock".
- Vrid insatsverktyget i önskad mejselställning.
- Vrid slag-/vridstoppbrytaren (10) till position "Mejsling". Verktygshållaren är därmed låst.
- Ställ in rotationsriktningen på högergång vid mejsling.

### Arbetsanvisningar

#### Ställa in borr djupet (se bild I)

Med djupanslaget (14) kan önskat borr djup X fastställas.

- Tryck på knappen för djupanslagsinställning (11) och sätt djupanslaget i tilläggshandtaget (13). Den räfflade sidan av djupanslaget (14) måste peka neråt.
- Skjut SDS-plus-insatsverktyget ända till anslaget i verktygsupptagnings SDS-plus (3). Rörligheten hos SDS-plus-verktyget kan annars leda till en felaktig inställning av borr djupet.
- Dra ut djupanslaget så att avståndet mellan borrarpspetsen och djupanslagets spets motsvarar önskat borr djup X.

#### Överbelastningskoppling

- ▶ **Om verktyget är fastklämt bryts drivningen av borrarpspindeln. Håll på grund av de krafter som uppstår alltid elverktyget ordentligt med båda händer och stå stabilt.**
- ▶ **Stäng av elverktyget och lossa insatsverktyget om elverktyget blockerar. Vid inkoppling av ett blockerat borrarverktyg uppstår höga reaktionsmoment.**

#### Sätta in skruvbits (se bild J)

- ▶ **Elverktyget ska vara avstängt när det förs mot muttern/skruv. Roterande insatsverktyg kan slira bort.**

För att använda skruvbits behöver du en universalhållare (24) med SDS-plus-fäste (tillbehör).

- Rengör insticksändan på fästet och smörj den lätt.
- Sätt in universalhållaren i verktygsfästet med en roterande rörelse tills det låser fast.
- Kontrollera låsningen genom att dra i universalhållaren.
- Sätt in en skruvbit i universalhållaren. Använd endast skruvbits som passar till skruvhuvudet.
- För att ta ut universalhållaren, skjut spärrhylsan (5) bakåt och ta ut universalhållaren (24) ur verktygsfästet.

## Underhåll och service

### Underhåll och rengöring

- ▶ **Dra stickproppen ur nätuttaget innan arbeten utförs på elverktyget.**
- ▶ **Håll elverktyget och dess ventilationsöppningar rena för bra och säkert arbete.**

Om nätsladden för bibehållande av verktygets säkerhet måste bytas ut, ska byte ske hos **Bosch** eller en auktoriserad serviceverkstad för **Bosch** elverktyg.

- ▶ **En skadad dammskyddskåpa måste bytas ut omedelbart. Vi rekommenderar att detta utförs av kundtjänst.**

- Rengör verktygsfästet (3) efter varje användning.

### Kundtjänst och applikationsrådgivning

Kundservicen ger svar på frågor beträffande reparation och underhåll av produkter och reservdelar. Explosionsritningar och informationer om reservdelar hittar du också under:

**www.bosch-pt.com**

Boschs applikationsrådgivnings-team hjälper dig gärna med frågor om våra produkter och tillbehören till dem.

Ange alltid vid förfrågningar och reservdelsbeställningar det 10-siffriga produktnumret som finns på produktens typskylt.

#### Svenska

Bosch Service Center  
Telegrafvej 3  
2750 Ballerup  
Danmark  
Tel.: (08) 7501820 (inom Sverige)  
Fax: (011) 187691

#### Du hittar fler kontaktpuppgifter till service här:

[www.bosch-pt.com/serviceaddresses](http://www.bosch-pt.com/serviceaddresses)

### Avfallshantering

Elverktyg, tillbehör och förpackning ska omhändertas på miljövänligt sätt för återvinning.



Släng inte elverktyg bland hushållsavfallet!

#### Endast för EU-länder:

Enligt det europeiska direktivet 2012/19/EU om förbrukade elektriska och elektroniska apparater och dess omsättning i nationell rätt måste obrukbara elverktyg omhändertas separat och på ett miljövänligt sätt lämnas in för återvinning.

## Norsk

### Sikkerhetsanvisninger

#### Generelle advarsler om elektroverktøy

**⚠ ADVARSEL** Les alle advarslene og anvisningene. Feil ved overholdelsen av advarslene og nedenstående anvisninger kan medføre elektriske støt, brann og/eller alvorlige skader. **Ta godt vare på alle advarslene og all informasjonen.** Med begrepet "elektroverktøy" i advarslene menes nettdrevne (med ledning) elektroverktøy eller batteridrevne (uten ledning) elektroverktøy.

#### Sikkerhet på arbeidsplassen

- ▶ **Sørg for at arbeidsplassen til enhver tid er ryddig og har god belysning.** Rot eller dårlig lys innebærer stor fare for uhell.
- ▶ **Bruk ikke elektroverktøy i eksplosjonsfarlige omgivelser, for eksempel der det finnes brennbare væsker, gasser eller støv.** Elektroverktøy lager gnister som kan antenne støv eller damp.
- ▶ **Hold barn og andre personer unna når et elektroverktøy brukes.** Hvis du blir forstyrret under arbeidet, kan du miste kontrollen over elektroverktøyet.

#### Elektrisk sikkerhet

- ▶ **Støpselet til elektroverktøyet må passe i stikkkontakten. Støpselet må ikke endres på noen måte. Bruk ikke adapterstøpsler sammen med jordede elektroverktøy.** Bruk av støpsler som ikke er forandret på og passende stikkontakter, reduserer risikoen for elektrisk støt.
- ▶ **Unngå kroppskontakt med jordede overflater som rør, radiatorer, komfyrer og kjøleskap.** Det er større fare for elektrisk støt hvis kroppen din er jordet.
- ▶ **Elektroverktøy må ikke utsettes for regn eller fuktighet.** Dersom det kommer vann i et elektroverktøy, øker risikoen for elektriske støt.
- ▶ **Ikke bruk ledningen til andre formål enn den er beregnet for. Bruk aldri ledningen til å bære eller trekke elektroverktøyet eller koble det fra strømforsyningen. Hold ledningen unna varme, olje, skarpe kanter eller deler som beveger seg.** Med skadede eller sammenflettede ledninger øker risikoen for elektrisk støt.
- ▶ **Når du arbeider utendørs med et elektroverktøy, må du bruke en skjøteledning som er egnet for utendørs bruk.** Når du bruker en skjøteledning som er egnet for utendørs bruk, reduseres risikoen for elektrisk støt.
- ▶ **Hvis det ikke kan unngås å bruke elektroverktøyet i fuktige omgivelser, må du bruke en jordfeilbryter.** Bruk av en jordfeilbryter reduserer risikoen for elektrisk støt.

#### Personsikkerhet

- ▶ **Vær oppmerksom, følg med på det du gjør og utvis sunn fornuft når du arbeider med et elektroverktøy. Ikke bruk elektroverktøy når du er trøtt eller er påvirket av alkohol eller andre rusmidler eller medikamenter.** Et øyeblikks uoppmerksomhet ved bruk av elektroverktøyet kan føre til alvorlige personskader.
  - ▶ **Bruk personlig verneutstyr. Bruk alltid øyebeskyttelse.** Bruk av personlig sikkerhetsutstyr som støvmaske, sklisikre arbeidssko, hjelm eller hørselvern – avhengig av type og bruk av elektroverktøyet – reduserer risikoen for skader.
  - ▶ **Unngå utilsiktet start. Forviss deg om at elektroverktøyet er slått av før du kobler det til strømkilden og/eller batteriet, løfter det opp eller bærer det.** Hvis du holder fingeren på bryteren når du bærer elektroverktøyet eller kobler elektroverktøyet til strømmen i innkoblet tilstand, kan dette føre til uhell.
  - ▶ **Fjern innstillingsverktøy eller skrunøkler før du slår på elektroverktøyet.** Et verktøy eller en nøkkel som befinner seg i en roterende verktøydel, kan føre til personskader.
  - ▶ **Unngå en unormal kroppsholdning. Sørg for å stå riktig og stødig.** Dermed kan du kontrollere elektroverktøyet bedre i uventede situasjoner.
  - ▶ **Bruk egnede klær. Ikke bruk vide klær eller smykker. Hold hår, klær og hansker unna deler som beveger seg.** Løstsittende tøy, smykker eller langt hår kan komme inn i deler som beveger seg.
  - ▶ **Hvis det kan monteres støvavsugs- og -oppsamlingsinnretninger, må du forvise deg om at disse er tilkoblet og brukes riktig.** Bruk av et støvavsug reduserer fare på grunn av støv.
- #### Omhyggelig bruk og håndtering av elektroverktøy
- ▶ **Ikke overbelast elektroverktøyet. Bruk et elektroverktøy som er beregnet for arbeidsoppgaven.** Med et passende elektroverktøy arbeider du bedre og sikrere i det angitte effektområdet.
  - ▶ **Ikke bruk elektroverktøyet hvis av/på-bryteren er defekt.** Et elektroverktøy som ikke lenger kan slås av eller på, er farlig og må repareres.
  - ▶ **Trekk støpselet ut av stikkkontakten og/eller fjern batteripakken fra elektroverktøyet før du foretar innstillinger eller skifter tilbehørsdeler på elektroverktøyet eller legger det bort.** Disse tiltakene forhindrer en utilsiktet start av elektroverktøyet.
  - ▶ **Elektroverktøy som ikke er i bruk, må oppbevares utilgjengelig for barn. Ikke la personer som ikke er fortrolige med elektroverktøyet eller ikke har lest disse anvisningene bruke verktøyet.** Elektroverktøy er farlige når de brukes av uerfarne personer.
  - ▶ **Vær nøye med vedlikeholdet av elektroverktøyet. Kontroller om bevegelige verktøydeler fungerer feilfritt og ikke klemmes fast, og om deler er brukket eller har andre skader som virker inn på elektroverktøyets funksjon. Få reparert**



**elektroverktøyet før det brukes igjen hvis det er skadet.** Dårlig vedlikeholdte elektroverktøy er årsaken til mange uhell.

- ▶ **Hold skjæreverktøyene skarpe og rene.** Godt stelte skjæreverktøy med skarpe skjær setter seg ikke så ofte fast og er lettere å føre.
- ▶ **Bruk elektroverktøy, tilbehør, verktøy osv. i henhold til disse anvisningene. Ta hensyn til arbeidsforholdene og arbeidet som skal utføres.** Bruk av elektroverktøy til andre formål enn de som er angitt, kan føre til farlige situasjoner.

#### Service

- ▶ **Elektroverktøyet må kun repareres av kvalifiserte fagpersoner og bare med originale reservedeler.** Slik opprettholdes verktøyets sikkerhet.

#### Sikkerhetsanvisninger for hammere

- ▶ **Bruk hørselvern.** Eksponering for støy kan føre til hørselstap.
- ▶ **Bruk ekstrahåndtak(ene) hvis slike fulgte med verktøyet.** Tap av kontroll kan føre til personskader.
- ▶ **Bruk de isolerte grepsflatene når du holder elektroverktøyet under arbeid der skjæretilbehøret eller verktøyet kan komme borti skjulte ledninger eller verktøyets ledning.** Skjæretilbehør og verktøy som kommer i berøring med en strømførende ledning, kan gjøre eksponerte metalldele på elektroverktøyet strømførende og dermed gi brukeren elektrisk støt.
- ▶ **Bruk egnede detektorer for å finne skjulte strøm-/gass-/vannledninger, eller spør hos det lokale forsyningsselskapet.** Kontakt med elektriske ledninger kan medføre brann og elektrisk støt. Skader på en gassledning kan føre til eksplosjon. Inntrenging i en vannledning forårsaker materielle skader og kan medføre elektriske støt.
- ▶ **Vent til elektroverktøyet er stanset helt før du legger det fra deg.** Innsatsverktøyet kan kile seg fast og føre til at du mister kontrollen over elektroverktøyet.
- ▶ **Sikre arbeidsemnet.** Et arbeidsstykke som holdes fast med spenninnetninger eller en skrustikke, holdes sikrere enn med hånden.

## Produktbeskrivelse og ytelsestypifikasjoner



#### Les sikkerhetsanvisningene og instruksene.

Hvis ikke sikkerhetsanvisningene og instruksene tas til følge, kan det oppstå

elektrisk støt, brann og/eller alvorlige personskader. Se illustrasjonene i begynnelsen av bruksanvisningen.

#### Forskriftsmessig bruk

Elektroverktøyet er beregnet til hammerboring i betong, murstein og stein og til lette meislearbeider. Det er også egnet for boring uten slag i tre, metall, keramikk og kunststoff. Elektroverktøy med elektronisk regulering og høyre-/venstrerotasjon er også egnet for skruing.

#### Illustrerte komponenter

Nummereringen av de illustrerte komponentene gjelder for bildet av elektroverktøyet på illustrasjonssiden.

- (1) Selvspennende chuck (PBH 2500 SRE)<sup>a)</sup>
- (2) SDS-plus-chuck
- (3) Verktøyholder SDS-plus
- (4) Støvhette
- (5) Låsehylse
- (6) Håndtak (isolert grepsflate)
- (7) Dreieretningsvelger
- (8) Låseknapp for av/på-bryter
- (9) Av/på-bryter
- (10) Slag-/dreiestoppbryter
- (11) Knapp for innstilling av dybdeanlegg
- (12) Vingeskrue for ekstrahåndtak
- (13) Ekstrahåndtak (isolert grepsflate)
- (14) Dybdeanlegg
- (15) Låseskrue for tannkranschuck<sup>a)</sup>
- (16) Tannkranschuck (PBH 2100 SRE, PBH 2500 SRE)<sup>a)</sup>
- (17) SDS-plus-festeskaft for chuck<sup>a)</sup>
- (18) Sugeåpning Saugfix<sup>a)</sup>
- (19) Klemskrue Saugfix<sup>a)</sup>
- (20) Dybdeanlegg Saugfix<sup>a)</sup>
- (21) Teleskoprør Saugfix<sup>a)</sup>
- (22) Vingeskrue Saugfix<sup>a)</sup>
- (23) Styrrør Saugfix<sup>a)</sup>
- (24) Universalholder med SDS-plus-festeskaft<sup>a)</sup>

a) **Illustrert eller beskrevet tilbehør inngår ikke i standardleveransen. Det komplette tilbehøret finner du i vårt tilbehørsprogram.**

#### Tekniske data

Borhammer	PBH 2000 RE PBH 2100 RE	PBH 2100 SRE	PBH 2500 RE	PBH 2500 SRE
Artikkelnummer	3 603 CA9 3..	3 603 CA9 3..	3 603 B44 4..	3 603 B44 4..

Borhammer		PBH 2000 RE PBH 2100 RE	PBH 2100 SRE	PBH 2500 RE	PBH 2500 SRE
Tannkranschuck		-	●	-	●
Selvspennende chuck		-	-	-	● <sup>A)</sup>
Opptatt effekt	W	550	550	600	600
Slagfall	min <sup>-1</sup>	4600	4600	5100	5100
Enkeltslagstyrke i henhold til EPTA-Procedure 05:2016	J	1,7	1,7	1,9	1,9
Tomgangsturtall	o/min	0-2300	0-2300	0-2000	0-2000
Verktøyholder		SDS-plus	SDS-plus	SDS-plus	SDS-plus
Diameter på spindelhals	mm	43	43	43	43
Maks. bordiameter					
- Betong	mm	20	20	22	22
- Stål	mm	13	13	13	13
- Tre	mm	30	30	30	30
Vekt i samsvar med EPTA-Procedure 01:2014	kg	2,2	2,2	2,2	2,2
Kapslingsgrad		□/	□/	□/	□/

A) Dette tilbehøret er ikke tilgjengelig i alle land.

Angivelsene gjelder for merkespenning [U] på 230 V. Ved avvikende spenning og på utførelser for bestemte land kan disse angivelsene variere.

### Støy-/vibrasjonsinformasjon

		PBH 2000 RE PBH 2100 RE	PBH 2100 SRE	PBH 2500 RE	PBH 2500 SRE
Støyemisjon målt i henhold til <b>EN 60745-2-6</b> .					
Vanlig A-støynivå for elektroverktøyet:					
Lydtrykknivå	dB(A)	<b>91</b>	<b>91</b>	<b>94</b>	<b>94</b>
Lydeffektnivå	dB(A)	<b>102</b>	<b>102</b>	<b>105</b>	<b>105</b>
Usikkerhet K	dB	<b>3</b>	<b>3</b>	<b>3</b>	<b>3</b>
<b>Bruk hørselvern!</b>					
Vibrasjon totalt $a_h$ (vektorsum av tre retninger) og usikkerhet K mål i henhold til <b>EN 60745-2-6</b> :					
Slagboring i betong:					
$a_h$	m/s <sup>2</sup>	<b>12</b>	<b>12</b>	<b>15</b>	<b>15</b>
K	m/s <sup>2</sup>	<b>1,5</b>	<b>1,5</b>	<b>1,5</b>	<b>1,5</b>
Meisling:					
$a_h$	m/s <sup>2</sup>	<b>9,5</b>	<b>9,5</b>	<b>14</b>	<b>14</b>
K	m/s <sup>2</sup>	<b>1,5</b>	<b>1,5</b>	<b>1,5</b>	<b>1,5</b>

Vibrasjonsverdien som er angitt i disse anvisningene er målt iht. en standardisert målemetode og kan brukes til sammenligning av elektroverktøy med hverandre. Det egner seg også til en foreløpig vurdering av vibrasjonsbelastningen.

Det angitte vibrasjonsnivået representerer de hovedsakelige anvendelsene til elektroverktøyet. Hvis elektroverktøyet brukes til andre oppgaver, med avvikende innsatsverktøy

eller utilstrekkelig vedlikehold, kan imidlertid vibrasjonsnivået avvike. Dette kan føre til en betydelig økning av vibrasjonsbelastningen over hele arbeidstidsrommet.

Til en nøyaktig vurdering av vibrasjonsbelastningen skal det også tas hensyn til de tidene maskinen er slått av eller går, men ikke virkelig brukes. Dette kan tydelig redusere vibrasjonsbelastningen over hele arbeidstidsrommet.

Bestem ekstra sikkerhetstiltak til beskyttelse av brukeren mot vibrasjonenes virkning, som for eksempel: Vedlikehold av elektroverktøy og innsatsverktøy, holde hendene varme, organisere arbeidsforløpene.

## Montering

### Ekstrahåndtak

- **Bruk ikke elektroverktøyet uten ekstrahåndtaket (13).**

#### Svinge ekstrahåndtaket (se bilde A)

Du kan svinge ekstrahåndtaket (13) etter ønske for å få en sikker arbeidsstilling med liten belastning på kroppen.

- Løsne vingeskruen (12) til ekstrahåndtaket (13), og sving ekstrahåndtaket (13) til ønsket stilling. Deretter strammer du vingeskruen (12) til ekstrahåndtaket (13) igjen.

Pass på at klemringen til ekstrahåndtaket ligger i sporet for denne på huset.

### Velge chuck og verktøy

Til hammerboring og meisling trenger du SDS-plus-verktøy som passer i SDS-plus-chucken.

Til boring uten slag i tre, metall, keramikk og kunststoff pluss skruing brukes verktøy uten SDS-plus (f. eks. bor med sylindrisk tange). For disse verktøyene trenger du en selvspennende chuck eller en nøkkelchuck.

### Skifte chuck

#### Sette inn / ta ut tannkranschuck

##### PBH 2100 SRE/PBH 2500 SRE

For å kunne bruke verktøy uten SDS-plus (f. eks. bor med sylindrisk tange) må du montere en egnet chuck (tannkranschuck eller selvspennende chuck, tilbehør).

#### Montere tannkranschuck (se bilde B)

- Skru SDS-plus-festeskaftet (17) inn i en tannkranschuck (16). Sikre tannkranschucken (16) med låseskruen (15).

**Merk at låseskruen har venstregjenger.**

#### Sette inn tannkranschucken (se bilde B)

- Rengjør innstikksenden på festeskaftet, og smør den med litt fett..
- Sett tannkranschucken med festeskaftet inn i verktøyfestet mens du dreier til den låses automatisk.
- Kontroller at chucken er låst ved å trekke i den.

#### Ta ut tannkranschucken

- Skyv låsehylsen (5) bakover, og ta av tannkranschucken (16).

#### Sette inn / ta ut selvspennende chuck

##### PBH 2500 SRE

#### Sette inn selvspennende chuck (se bilde C)

- Rengjør innstikksenden på festeskaftet, og smør den med litt fett.

- Sett den selvspennende chucken (1) med festeskaftet inn i verktøyholderens mens du dreier, til den låses automatisk.
- Kontroller låsen ved å trekke i den selvspennende chucken.

#### Fjerning av selvspennende chuck

- Skyv låsehylsen (5) bakover, og ta av den selvspennende chucken (1).

### Verktøyskifte

Støvhetten (4) hindrer at borestøv trenger inn i verktøyfestet under arbeidet. Når verktøyet settes inn, må du passe på at støvhetten (4) ikke skades.

- **En skadet støvhette må skiftes ut umiddelbart. Det anbefales å overlate utskiftingen til et serviceverksted.**

#### Skifte verktøy (SDS-plus)

##### Feste SDS-plus-innsatsverktøy (se bilde D)

Med SDS-plus-chucken kan du skifte innsatsverktøy raskt og enkelt uten bruk av ekstra verktøy.

- Rengjør innstikksenden på innsatsverktøyet, og smør den med litt fett.
- Sett innsatsverktøyet i verktøyholderen mens du dreier, helt til det låses automatisk.
- Kontroller låsen ved å trekke i verktøyet.

SDS-plus-innsatsverktøyet er fritt bevegelig. Dette er systemrelatert. Det oppstår dermed et rundhetsavvik ved tomgang. Dette har ingen konsekvenser for borehullets nøyaktighet, ettersom boret sentrerer seg selv under boring.

#### Ta ut SDS-plus-innsatsverktøyet (se bilde E)

- Skyv låsehylsen (5) bakover, og ta ut innsatsverktøyet.

#### Verktøyskifte tannkranschuck

##### PBH 2100 SRE/PBH 2500 SRE

#### Innsetting av innsatsverktøy

**Merknad:** Bruk ikke verktøy uten SDS-plus til hammerboring eller meisling! Verktøy uten SDS-plus og tilhørende chucker tar skade ved hammerboring og meisling.

- Sett inn en tannkranschuck (16).
- Åpne tannkranschucken (16) ved å dreie til verktøyet kan settes inn. Sett inn verktøyet.
- Sett chucknøkkelen i de tilsvarende hullene til tannkranschucken (16), og fest verktøyet jevnt.
- Drei slag-/driestoppbryteren (10) til stillingen "Boring".

#### Ta ut innsatsverktøyet

- Drei hylsen til tannkranschucken (16) mot urviseren ved hjelp av chucknøkkelen helt til innsatsverktøyet kan tas ut.

### Støv-/sponavsuging

Støv fra materialer som blyholdig maling, noen tresorter, mineraler og metall kan være helsefarlige. Berøring eller innånding av støv kan utløse allergiske reaksjoner og/eller åndedrettssykdommer hos brukeren eller personer som befinner seg i nærheten.

Visse typer støv som eike- eller bøkestøv gjelder som

kreftfremkallende, spesielt i kombinasjon med tilsetningsstoffer til trebearbeidelse (kromat, trebeskyttelsesmidler). Asbestholdig materiale må kun bearbeides av fagfolk.

- Bruk helst et støvavsug som er egnet for dette materialet.
- Sørg for god ventilasjon av arbeidsplassen.
- Det anbefales å bruke en støvmaske med filterklasse P2.

Følg ditt lands gyldige forskrifter for de materialene som skal bearbeides.

► **Unngå støv på arbeidsplassen.** Støv kan lett antennes.

## Støvavsug med Saugfix (tilbehør)

### Montere støvavsug (se bilde F)

Til støvavsug trengs en Saugfix (tilbehør). Ved boring fjærer Saugfix tilbake, slik at Saugfix-hodet alltid holdes tett mot underlaget.

- Trykk på knappen for innstilling av dybdestopperen (11), og ta ut dybdestopperen (14). Trykk på knappen (11) igjen, og sett Saugfix i ekstrahåndtaket (13) forfra.
- Koble en sugeslange (diameter 19 mm, tilbehør) til sugeåpningen (18) på Saugfix.

Støvsugeren må være egnet for materialet som skal bearbeides.

Ved oppsuging av spesielt helsefarlig, kreftfremkallende eller tørt støv må du bruke en spesialstøvsuger.

### Stille inn boreddybden på Saugfix (se bilde G)

Du kan bestemme den ønskede boreddybden **X** også når Saugfix er montert.

- Skyv SDS-plus-innsatsverktøyet helt inn i verktøyholderen SDS-plus (3). Ellers kan bevegeligheten til SDS-plus-verktøyet føre til feil innstilling av boreddybden.
- Løsne vingeskruen (22) på Saugfix.
- Sett elektroverktøyet på stedet der det skal bores, uten å slå det på. SDS-plus-innsatsverktøyet må settes på flaten.
- Forskyv styrerøret (23) til Saugfix i holderen helt til hodet på Saugfix ligger på flaten som skal bores. Ikke skyv styrerøret (23) lenger enn nødvendig over teleskoprøret (21). En så stor del av skalaen på teleskoprøret (21) må være synlig.
- Stram vingeskruen (22) igjen. Løsne klemskruen (19) på dybdestopperen til Saugfix.
- Forskyv dybdestopperen (20) på teleskoprøret (21) helt til avstanden som vises på bildet **X** tilsvarer ønsket boreddybde.
- Stram klemskruen (19) i denne stillingen.

## Bruk

### Igangsetting

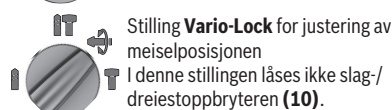
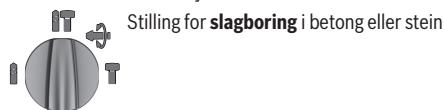
- **Ta hensyn til strømspenningen! Spenningen til strømkilden må stemme overens med angivelsene på elektroverktøyet typeskilt. Elektroverktøy som er merket med 230 V kan også brukes med 220 V.**

### Stille inn driftsmodus

Med slag-/dreiestoppbryteren (10) velger du driftsmodus for elektroverktøyet.

- Skift driftsmodus ved å dreie slag-/dreiestoppbryteren (10) til ønsket stilling.

**Merknad:** Du må bare endre driftsmåte når elektroverktøyet er slått av! Elektroverktøyet kan ellers ta skade.



### Stille inn dreieretningen (se bilde H)

Med dreieretningsvelgeren (7) kan du endre dreieretningen til elektroverktøyet. Dette er ikke mulig når av/på-bryteren (9) er trykt inn.

- **Du må bare aktivere høyre/venstre-bryteren (7) når elektroverktøyet er stanset.**

Still alltid verktøyet inn på høyregang ved hammerboring, boring og meisling.

- **Høyregang:** For å bore og skru inn skruer trykker du dreieretningsvelgeren (7) mot venstre til den stopper.
- **Venstregang:** For å løsne eller skru ut skruer og muttere trykker du dreieretningsvelgeren (7) mot høyre til den stopper.

### Inn-/utkobling

- For å **slå på** elektroverktøyet trykker du på av/på-bryteren (9).
- For å **låse** av/på-bryteren (9) holder du den inntrykt og trykker i tillegg på låseknappen (8).
- For å **slå av** elektroverktøyet slipper du på/av-bryteren (9). Når av/på-bryteren (9) er låst, trykker du først på denne og slipper den.

### Stille inn turtallet/slagtallet

Du kan regulere turtallet/slagtallet til det innkoblede elektroverktøyet trinnløst, avhengig av hvor langt inn du trykker av/på-bryteren (9).

Et lett trykk på av/på-bryteren (9) gir lavt turtall/slagtall. Turtallet/slagtallet stiger med økende trykk.

### Endre meiselstillingen (Vario-Lock)

Du kan låse meiselen i **36** stillinger. Dette gir mulighet til optimal arbeidsstilling.

- Sett meiselen i verktøyholderen.
- Drei slag-/dreiestoppbryteren (**10**) til stillingen "Vario-Lock".
- Drei innsatsverktøyet til ønsket meiselstilling.
- Drei slag-/dreiestoppbryteren (**10**) til stillingen "Meisling". Dermed låses verktøyfestet.
- Still inn høyregang for meisling.

### Informasjon om bruk

#### Stille inn boreddybden (se bilde I)

Med dybdestopperen (**14**) kan boreddybden **X** bestemmes.

- Trykk på knappen for innstilling av dybdestopperen (**11**), og sett dybdestopperen i ekstrahåndtaket (**13**). Rillene på dybdestopperen (**14**) må vende ned.
- Skyv SDS-plus-innsatsverktøyet inn i SDS-plus-verktøyfestet (**3**) til det stopper. Bevegelsen til SDS-plus-verktøyet kan ellers føre til feil innstilling av boreddybden.
- Trekk dybdestopperen ut til avstanden mellom spissen på boret og spissen på dybdestopperen tilsvarer den ønskede boreddybden **X**.

#### Overbelastningskobling

- ▶ **Hvis innsatsverktøyet sitter i klem eller låser seg, avbrytes driften av borspindelen. Hold alltid elektroverktøyet godt fast med begge hender og stå støtt, dette på grunn av kreftene som opptrer.**
- ▶ **Slå straks av elektroverktøyet og løsne innsatsverktøyet hvis elektroverktøyet blokkeres. Ved innkobling med blokkert boreverktøy oppstår det høye reaksjonsmomenter.**

#### Sette inn skrutrekkerbits (se bilde J)

- ▶ **Sett elektroverktøyet bare mot mutteren/skruen når det er slått av.** Innsatsverktøy som dreier seg kan skli.

For å bruke skrutrekkerbits trenger du en universalholder (**24**) med SDS-plus-festeskaft (tilbehør).

- Rengjør innstikksenden på festeskaftet, og smør den med litt fett..
- Sett universalholderen i verktøyfestet mens du dreier, helt til den låses automatisk.
- Kontroller at universalholderen er låst ved å trekke i den.
- Sett en skrutrekkerbit i universalholderen. Bruk bare skrutrekkerbits som passer til skruehodet.
- For å ta ut universalholderen skyver du låsehylsen (**5**) bakover og tar universalholderne (**24**) ut av verktøyfestet.

## Service og vedlikehold

### Vedlikehold og rengjøring

- ▶ **Før alle arbeider på elektroverktøyet utføres må støpselet trekkes ut av stikkkontakten.**
- ▶ **Hold selve elektroverktøyet og ventilasjonsslissene alltid rene, for å kunne arbeide bra og sikkert.**

Hvis det er nødvendig å skifte ut tilkoblingsledningen, må dette gjøres av **Bosch** eller godkjente **Bosch**-serviceverksteder, slik at det ikke oppstår fare for sikkerheten.

- ▶ **En skadet støvhette må skiftes ut umiddelbart. Det anbefales å overlate utskiftingen til et serviceverksted.**

- Rengjør alltid verktøyholderen (**3**) etter bruk.

### Kundeservice og kundeveiledning

Kundeservice hjelper deg ved spørsmål om reparasjon og vedlikehold av produktet ditt og reservedelene. Du finner også sprengskisser og informasjon om reservedeler på **www.bosch-pt.com**

Boschs kundeveilederteam hjelper deg gjerne hvis du har spørsmål om våre produkter og tilbehør.

Ved alle forespørsler og reservedelsbestillinger må du oppgi det 10-sifrede produktnummeret som er angitt på produktets typeskil.

#### Norsk

Robert Bosch AS  
Postboks 350  
1402 Ski  
Tel.: 64 87 89 50  
Faks: 64 87 89 55

#### Du finner adresser til andre verksteder på:

[www.bosch-pt.com/serviceaddresses](http://www.bosch-pt.com/serviceaddresses)

### Deponering

Elektroverktøy, tilbehør og emballasje må leveres inn til miljøvennlig gjenvinning.



Elektroverktøy må ikke kastes i vanlig søppel!

#### Bare for land i EU:

Jf. det europeiske direktivet 2012/19/EU vedr. gamle elektriske og elektroniske apparater og tilpassingen til nasjonale lover må gammelt elektroverktøy som ikke lenger kan brukes, samles inn og leveres inn til en miljøvennlig resirkulering.

## Suomi

### Turvallisuusohjeet

#### Sähkötyökalujen yleiset turvallisuusohjeet

**VAROITUS** Lue kaikki turvallisuus- ja käyttöohjeet. Turvallisuus- ja käyttöohjeiden noudattamisen laiminlyönti saattaa johtaa sähköiskuun, tulipaloon ja/tai vakavaan loukkaantumiseen.

**Säilytä kaikki turvallisuus- ja käyttöohjeet tulevaa käyttöä varten.**

Turvallisuusohjeissa käytetty nimitys "sähkötyökalu" tarkoittaa verkkokäyttöistä sähkötyökalua tai akkukäyttöistä sähkötyökalua.

#### Työpaikan turvallisuus

- **Pidä työskentelyalue siistinä ja hyvin valaistuna.** Työpaikan epäjärjestys tai valaisemattomat työalueet voivat johtaa tapaturmiin.
- **Älä työskentele sähkötyökalulla räjähdysalttiissa ympäristössä, jossa on palavaa nestettä, kaasua tai pölyä.** Sähkötyökalu muodostaa kipinöitä, jotka saattavat sytyttää pölyn tai höyryn.
- **Pidä lapset ja sivulliset loitolla sähkötyökalua käytettäessä.** Voit menettää työkalun hallinnan, jos suuntaat huomiosi muualle.

#### Sähköturvallisuus

- **Sähkötyökalun pistotulpan tulee sopia pistorasiaan.** Pistotulppaa ei saa muuttaa millään tavalla. Älä käytä minkäänlaisia pistorasia-adaptoreita maadoitettujen sähkötyökalujen kanssa. Alkuperäisessä kunnossa olevat pistotulpat ja sopivat pistorasiat vähentävät sähköiskun vaaraa.
- **Vältä maadoitettujen pintojen, kuten putkien, patteiden, liesien tai jääkaappien koskettamista.** Sähköiskun vaara kasvaa, jos kehosi on maadoitettu.
- **Älä altista sähkötyökalua sateelle tai kosteudelle.** Veden pääsy sähkötyökalun sisään kasvattaa sähköiskun riskiä.
- **Älä käytä verkkojohtoa väärin. Älä käytä johtoa sähkötyökalun kantamiseen tai ripustamiseen äläkä irrota pistotulppaan pistorasiasta johdosta vetämällä.** Pidä johto loitolla kuumuudesta, öljystä, terävistä reunoista ja liikkuvista osista. Vahingoittuneet tai sotkettuneet johdot kasvattavat sähköiskun vaaraa.
- **Kun työskentelet sähkötyökalun kanssa ulkona, käytä ainoastaan ulkokäyttöön soveltuvaa jatkojohtoa.** Ulkokäyttöön soveltuvan jatkojohdon käyttö pienentää sähköiskun vaaraa.
- **Jos sähkötyökalun kanssa on pakko työskennellä kosteassa ympäristössä, tällöin on käytettävä vikavirtasuojakytkintä.** Vikavirtasuojakytkimen käyttö vähentää sähköiskun vaaraa.

#### Henkilöturvallisuus

- **Ole valpas, tarkkaavainen ja noudata tervettä järkeä sähkötyökalua käytettäessä. Älä käytä sähkötyökalua, jos olet väsynyt tai huumeiden, alkoholin tai lääkkeiden vaikutuksen alaisena.** Hetken tarkkaamattomuus sähkötyökalua käytettäessä saattaa johtaa vakavaan loukkaantumiseen.
- **Käytä henkilönsuojavarusteita. Käytä aina suoja-laseja.** Henkilönsuojavarustuksen (esim. pölynaamari, luis-tamattomat turvajalkineet, suojakypärä tai kuulonsuojai-met kulloisenkin tehtävän mukaan) käyttö vähentää louk-kaantumisriskiä.
- **Estä tahaton käynnistyminen. Varmista, että käynnis-tyskytkin on kytketty pois päältä ennen kuin yhdistät työkalun sähköverkkoon ja/tai akkuun, otat työkalun käteen tai kannat sitä.** Jos kannat sähkötyökalua sormi käynnistyskytkimellä tai kytket sähkötyökalun pistotulpan pistorasiaan käynnistyskytkimen ollessa käyntiasen-nossa, altistat itsesi onnettomuuksille.
- **Poista mahdollinen säätötyökalu tai kiinnitysavain ennen kuin käynnistät sähkötyökalun.** Kiinnitysavain tai säätötyökalu, joka on unohdettu paikalleen sähkötyökalun pyöriivään osaan, saattaa aiheuttaa tapaturman.
- **Vältä kurkottelua. Varmista aina tukeva seisoma-asento ja tasapaino.** Tämä parantaa sähkötyökalun hal-littavuutta odottamattomissa tilanteissa.
- **Käytä tarkoitukseen soveltuvia vaatteita. Älä käytä löysiä työvaatteita tai koruja. Pidä hiukset, vaatteet ja käsineet loitolla liikkuvista osista.** Väljät vaatteet, ko-rut ja pitkät hiukset voivat takertua liikkuviin osiin.
- **Jos laitteissa on pölynpoistoliitäntä, varmista, että se on kytketty oikein ja toimii kunnolla.** Pölynpoistojär-jestelmän käyttö vähentää pölyn aiheuttamia vaaroja.

#### Sähkötyökalun käyttö ja huolto

- **Älä ylikuormita sähkötyökalua. Käytä kyseiseen työ-hön tarkoitettua sähkötyökalua.** Sopivan tehoisella sähkötyökalulla teet työt paremmin ja turvallisemmin.
- **Älä käytä sähkötyökalua, jota ei voi käynnistää ja py-säyttää käynnistyskytkimestä.** Sähkötyökalu, jota ei voi enää hallita käynnistyskytkimellä, on vaarallinen ja täytyy korjauttaa.
- **Irrota pistotulppa pistorasiasta ja/tai akku sähkötyö-kalusta, ennen kuin suoritat säätöjä, vaihdat tarvik-keita tai viet sähkötyökalun säilytyspaikkaansa.** Nämä varotoimenpiteet estävät sähkötyökalun tahattoman käynnistymisen.
- **Säilytä sähkötyökalut poissa lasten ulottuvilta, kun niitä ei käytetä. Älä anna sellaisten henkilöiden käyt-tää sähkötyökalua, joilla ei ole tarvittavaa käyttökoke-musta tai jotka eivät ole lukeneet tätä käyttöohjetta.** Sähkötyökalut ovat vaarallisia, jos niitä käyttävät koke-mattomat henkilöt.
- **Pidä sähkötyökalut hyvässä kunnossa. Tarkista liikku-vat osat virheellisen kohdistuksen tai jumittumisen varalta. Varmista, ettei sähkötyökalussa ole murtu-neita osia tai muita toimintaa häiritseviä vikoja. Jos**

**havaitset vikoja, korjauta sähkötyökalu ennen käyttöä.** Monet tapaturmat johtuvat huonosti huolletuista sähkötyökaluista.

- ▶ **Pidä leikkausterät terävinä ja puhtaina.** Asianmukaisesti huolletut leikkaustyökalut, joiden leikkausreunat ovat teräviä, eivät jumitu herkästi ja niitä on helpompi hallita.
- ▶ **Käytä sähkötyökaluja, tarvikkeita, ruuvauskärkiä jne. näiden ohjeiden, käyttöolosuhteiden ja työtehtävän mukaisesti.** Sähkötyökalun määräystenvastainen käyttö saattaa aiheuttaa vaaratilanteita.

#### Huolto

- ▶ **Sähkötyökalun saa korjata vain valtuutettu huoltoasentaja. Korjaustöihin saa käyttää vain alkuperäisiä varaosia.** Tämä varmistaa sen, että sähkötyökalu pysyy turvallisena.

#### Poravasaran turvallisuusohjeet

- ▶ **Käytä kuulosuojaimia.** Melulle altistuminen voi aiheuttaa kuuroutumisen.
- ▶ **Käytä lisäkahvaa (-kahvoja), jos se sisältyy työkalun varustukseen.** Työkalun hallinnan menettäminen voi aiheuttaa tapaturmia.
- ▶ **Pidä sähkötyökalusta kiinni sen eristetyistä kahvapinnoista, kun teet sellaisia töitä, joissa käyttötarvike tai kiinnike voi koskettaa piilossa olevia sähköjohtoja tai laitteen omaa virtajohtoa.** Jos käyttötarvike tai kiinnike koskettaa virrallista sähköjohtoa, tämä voi tehdä sähkötyökalun suojaamattomat metalliosat virrallisiksi ja aiheuttaa sähköiskun laitteen käyttäjälle.
- ▶ **Käytä sopivia etsintälaitteita piilossa olevien syöttöjohtojen paikallistamiseksi, tai käännä paikallisen jakeluyhtiön puoleen.** Kosketus sähköjohtoon saattaa johtaa tulipaloon ja sähköiskuun. Kaasuputken vahingoittaminen saattaa johtaa räjähdykseen. Vesijohdon puhkaisu aiheuttaa aineellisia vahinkoja tai saattaa johtaa sähköiskuun.
- ▶ **Odota, kunnes sähkötyökalu on pysähtynyt, ennen kuin asetat sen säilytysalustalle.** Sähkötyökalun hallinnan menettämisen vaara, koska käyttötarvike voi pureutua säilytysalustan pintaan.
- ▶ **Varmista työkappaleen kiinnitys.** Kädellä pidettynä työkappale ei pysy luotettavasti paikallaan. Siksi se kannattaa kiinnittää ruuvipenkin tai puristimien avulla.

## Tuotteen ja ominaisuuksien kuvaus



**Lue kaikki turvallisuus- ja käyttöohjeet.** Turvallisuus- ja käyttöohjeiden noudattamatta jättäminen voi johtaa sähköiskuun, tulipaloon ja/ tai vakavaan loukkaantumiseen.

Huomioi käyttöohjeiden etuosan kuvat.

### Määräyksenmukainen käyttö

Sähkötyökalu on tarkoitettu vasaraporaukseen betoniin, tiileen ja kivimateriaaliin, sekä pieniin piikkaustöihin. Se soveltuu myös iskuttomaan poraamiseen puuhun, metalliin, keramiikkaan ja muoviin. Elektronisella säädöllä ja suunnanvaihtokytkimellä varustetut sähkötyökalut soveltuvat myös ruuvaamiseen.

### Kuvatut osat

Kuvattujen osien numerointi viittaa kuvasivulla olevaan sähkötyökalun kuvaan.

- (1) Pikaistukka (PBH 2500 SRE)<sup>a)</sup>
- (2) SDS-plus-poraistukka
- (3) Käyttötarvikkeen SDS-plus-pidin
- (4) Pölysuojus
- (5) Lukkolehkki
- (6) Kahva (eristetty kahvapinta)
- (7) Suunnanvaihtokytkin
- (8) Käynnistyskytkimen lukituspainike
- (9) Käynnistyskytkin
- (10) Isku-/kiertoliikkeen lukituskytkin
- (11) Syvyydenrajoittimen säätöpainike
- (12) Lisäkahvan siipiruuvi
- (13) Lisäkahva (eristetty kahvapinta)
- (14) Syvyydenrajoitin
- (15) Hammasistukan varmistusruuvi<sup>a)</sup>
- (16) Hammasistukka (PBH 2100 SRE, PBH 2500 SRE)<sup>a)</sup>
- (17) Poraistukan SDS-plus-kiinnitysvarsi<sup>a)</sup>
- (18) Imuvarren pölynpoistoaukko<sup>a)</sup>
- (19) Imuvarren lukitusruuvi<sup>a)</sup>
- (20) Imuvarren syvyydenrajoitin<sup>a)</sup>
- (21) Imuvarren teleskooppiputki<sup>a)</sup>
- (22) Imuvarren siipiruuvi<sup>a)</sup>
- (23) Imuvarren ohjainputki<sup>a)</sup>
- (24) SDS-plus-kiinnitysvarrella varustettu yleispidin<sup>a)</sup>

a) **Kuvassa näkyvä tai tekstissä mainittu lisätarvike ei kuulu vakiovarustukseen. Koko tarvikkevalikoiman voit katsoa tarvikkeohjelmastamme.**

## Tekniset tiedot

Poravasara		PBH 2000 RE PBH 2100 RE	PBH 2100 SRE	PBH 2500 RE	PBH 2500 SRE
Tuotenumero		<b>3 603 CA9 3..</b>	<b>3 603 CA9 3..</b>	<b>3 603 B44 4..</b>	<b>3 603 B44 4..</b>
Hammasistukka		-	●	-	●
Pikaistukka		-	-	-	● <sup>A)</sup>
Nimellinen ottoteho	W	550	550	600	600
Iskuluku	min <sup>-1</sup>	4 600	4 600	5 100	5 100
Iskuvoimakkuus EPTA-Procedure 05:2016 -ohjeiden mukaan	J	1,7	1,7	1,9	1,9
Tyhjäkäyntikierrosluku	min <sup>-1</sup>	0-2 300	0-2 300	0-2 000	0-2 000
Käyttötarvikkeen pidin		SDS-plus	SDS-plus	SDS-plus	SDS-plus
Karakaulan läpimitta	mm	43	43	43	43
Maks. porahalkaisija					
- Betoni	mm	20	20	22	22
- Teräs	mm	13	13	13	13
- Puu	mm	30	30	30	30
Paino EPTA-Procedure 01:2014 -ohjeiden mukaan	kg	2,2	2,2	2,2	2,2
Suojausluokka		□/II	□/II	□/II	□/II

A) Tätä lisätarviketta ei ole saatavana kaikissa maissa.

Tiedot koskevat 230 V:n nimellisjännitettä [U]. Tästä poikkeavien jännitteiden ja maakohtaisten mallien yhteydessä nämä tiedot voivat vaihdella.

## Melu-/tärinätiedot

		PBH 2000 RE PBH 2100 RE	PBH 2100 SRE	PBH 2500 RE	PBH 2500 SRE
Melupäästöarvot on määritetty standardin <b>EN 60745-2-6</b> mukaan.					
Tyypillinen sähkötyökalun A-painotettu melutaso:					
Äänenpainetaso	dB(A)	<b>91</b>	<b>91</b>	<b>94</b>	<b>94</b>
Äänentehotaso	dB(A)	<b>102</b>	<b>102</b>	<b>105</b>	<b>105</b>
Epävarmuus K	dB	<b>3</b>	<b>3</b>	<b>3</b>	<b>3</b>
<b>Käytä kuulosuojaimia!</b>					
Tärinän kokonaisarvot $a_h$ (kolmen suunnan vektorisumma) ja epävarmuus K on määritetty standardin <b>EN 60745-2-6</b> mukaan:					
Iskuporaaminen betoniin:					
$a_h$	m/s <sup>2</sup>	<b>12</b>	<b>12</b>	<b>15</b>	<b>15</b>
K	m/s <sup>2</sup>	<b>1,5</b>	<b>1,5</b>	<b>1,5</b>	<b>1,5</b>
Piikkaaminen:					
$a_h$	m/s <sup>2</sup>	<b>9,5</b>	<b>9,5</b>	<b>14</b>	<b>14</b>
K	m/s <sup>2</sup>	<b>1,5</b>	<b>1,5</b>	<b>1,5</b>	<b>1,5</b>

Näissä ohjeissa ilmoitettu tärinätaaso on mitattu standardoitu mittausmenetelmän mukaisesti ja sitä voi käyttää sähkötyökalujen keskinäiseen vertailuun. Se soveltuu myös tärinäkuormituksen väliaikaiseen arviointiin.

Ilmoitettu tärinätaaso vastaa sähkötyökalun pääasiallisia käyttötapoja. Mikäli sähkötyökalua käytetään muunlaisissa töissä, erilaisilla käyttötarvikkeilla tai riittämättömästi huollettuna, tärinätaaso saattaa poiketa ilmoitetusta arvosta.



Tämä saattaa lisätä huomattavasti koko työskentelyjakson tärinäkuormitusta.

Tärinäkuormituksen tarkaksi arvioimiseksi tulee huomioida myös ne ajat, jolloin laite on sammutettuna tai tyhjäkäynnillä. Tämä voi pienentää huomattavasti koko työskentelyjakson tärinäkuormitusta.

Määrittele tarvittavat lisävarotoimenpiteet käyttäjän suojelemiseksi tärinän aiheuttamilta haitoilta (esimerkiksi sähkötyökalujen ja käyttötarvikkeiden huolto, käsien pitäminen lämpiminä ja työprosessien organisointi).

## Asennus

### Lisäkahva

#### ► Älä käytä sähkötyökalua ilman lisäkahvaa (13).

#### Lisäkahvan kääntäminen (katso kuva A)

Voit kääntää lisäkahvan (13) haluamaasi asentoon turvallista ja vaivatonta työskentelyä varten.

- Löysää lisäkahvan (13) siipiruuvia (12) ja käännä lisäkahva (13) haluamaasi asentoon. Kiristä sen jälkeen lisäkahvan (13) siipiruuvi (12).

Varmista, että lisäkahvan kiinnitysrenkas on asiaankuuluvassa rungon urassa.

### Istukan ja käyttötarvikkeiden valinta

Vasaraporaukseen ja piikkaukseen tarvitset SDS-plus-käyttötarvikkeita, jotka asennetaan SDS-plus-istukkaan.

SDS-plus-kiinnityksellä varustamattomia käyttötarvikkeita (esim. lieriövaritset poranterät) käytetään iskuttomaan poraamiseen puuhun, metalliin, keramiikkaan ja muoviin sekä ruuvaukseen. Näitä käyttötarvikkeita varten tarvitset pikaistukan tai hammasistukan.

### Poraistukan vaihto

#### Hammasistukan asennus/irrotus

##### PBH 2100 SRE/PBH 2500 SRE

Jos haluat työskennellä SDS-plus-kiinnityksellä varustamattomien käyttötarvikkeiden (esim. lieriövaritset poranterät) kanssa, sinun täytyy asentaa sopiva poraistukka (hammas- tai pikaistukka, lisätarvikkeita).

#### Hammasistukan asentaminen (katso kuva B)

- Ruuvaa SDS-plus-kiinnitysvarsi (17) hammasistukkaan (16). Lukitse hammasistukka (16) varmistusruuilla (15). Muista, että varmistusruuvi on vasenkierteinen.

#### Hammasistukan asentaminen (katso kuva B)

- Puhdista kiinnitysvarren asennuspää ja voitele se ohuelti rasvalla.
- Työnnä kiertävällä liikkeellä hammasistukkaa kiinnitysvarren kanssa käyttötarvikkeen pitimeen, kunnes se lukkiutuu automaattisesti paikalleen.
- Tarkista lukkiutuminen hammasistukasta vetämällä.

#### Hammasistukan irrotus

- Siirrä lukkoholkkia (5) taaksepäin ja ota hammasistukka (16) pois.

### Pikaistukan asentaminen/irrottaminen

#### PBH 2500 SRE

#### Pikaistukan asentaminen (katso kuva C)

- Puhdista kiinnitysvarren asennuspää ja voitele se ohuelti rasvalla.
- Työnnä pikaistukkaa (1) kiertoliikkeellä kiinnityskohtaan, kunnes se lukkiutuu automaattisesti paikalleen.
- Tarkista lukkiutuminen pikaistukasta vetämällä.

#### Pikaistukan irrottaminen

- Vedä lukkoholkkia (5) taaksepäin ja ota pikaistukka (1) pois.

### Käyttötarvikkeen vaihto

Pölysuojuksella (4) saat tehokkaasti estettyä porattaessa syntyvän pölyn tunkeutumisen käyttötarvikkeen kiinnittimeen. Varo vaurioittamista pölysuojusta (4), kun asennat käyttötarvikkeen.

#### ► Vaurioitunut pölysuojus tulee vaihtaa välittömästi. Suosittelemme antamaan tämän asiakaspalvelun tehtäväksi.

#### Käyttötarvikkeen vaihto (SDS-plus)

##### SDS-plus-käyttötarvikkeen asentaminen (katso kuva D)

SDS-plus-istukan avulla voit vaihtaa käyttötarvikkeet helposti ilman ylimääräisiä työkaluja.

- Puhdista käyttötarvikkeen kiinnitysvarsi ja voitele se ohuelti rasvalla.
- Asenna käyttötarvike kiertävällä liikkeellä kiinnittimeen, kunnes se lukkiutuu automaattisesti.
- Tarkista kunnollinen lukitus käyttötarvikkeesta vetämällä. SDS-plus-käyttötarvike liikkuu vapaasti toimintaperiaatteensa mukaisesti. Tämän myötä tyhjäkäynnillä esiintyy pyörintäheittoa. Tämä ei vaikuta porausreian tarkkuuteen, koska poranterä keskittää itsensä automaattisesti porauksen aikana.

##### SDS-plus-käyttötarvikkeen irrotus (katso kuva E)

- Siirrä lukkoholkkia (5) taaksepäin ja ota käyttötarvike pois.

#### Hammasistukan käyttötarvikkeen vaihtaminen

##### PBH 2100 SRE/PBH 2500 SRE

#### Käyttötarvikkeen asennus

**Huomautus:** älä käytä vasaraporaamiseen tai piikkaamiseen käyttötarvikkeita, joissa ei ole SDS-plus-kiinnitystä! Käyttötarvikkeet, joissa ei ole SDS-plus-kiinnitystä, ja niiden kiinnitysistukka vaurioituvat vasaraporaus- ja piikkaustöissä.

- Asenna hammasistukka (16) paikalleen.
- Kierrä hammasistukkaa (16) auki, kunnes saat asennettua käyttötarvikkeen. Asenna käyttötarvike.
- Aseta istukka-avain hammasistukan (16) asiaankuuluviin reikiin ja kiristä käyttötarvike tasaisesti kiinni.
- Käännä isku-/kiertoliikkeen lukituskytkin (10) poraamisen asentoon.

#### Käyttötarvikkeen irrotus

- Kierrä hammasistukan (16) holkkia istukka-avaimella vastapäivään, kunnes saat irrotettua käyttötarvikkeen.

## Pölyn-/purunpoisto

Työstettävistä materiaaleista syntyvä pöly (esimerkiksi lyijypitoinen pinnoite, tietyt puulaadut, kivi ja metalli) voi olla terveydelle vaarallista. Pölyn koskettaminen tai hengittäminen saattaa aiheuttaa käyttäjälle tai lähellä oleville henkilöille allergisia reaktioita ja/tai hengitystiesairauksia.

Tiettyjen pölylaatuojen (esimerkiksi tammi- tai pyökkipöly) katsotaan aiheuttavan syöpää, varsinkin puunsuojaukseen käytettävien lisäaineiden yhteydessä (kromaatti, puunsuojaine). Asbestipitoisia materiaaleja saavat käsitellä vain asiantuntevat ammattilaiset.

- Käytä mahdollisuuksien mukaan materiaalille soveltuvaa pölynpoistoa.
- Huolehdi työkohteen hyvästä tuuletuksesta.
- Suosittelemme käyttämään suodatusluokan P2 hengitysuojanaamaria.

Noudata käsiteltäviä materiaaleja koskevia maakohtaisia määräyksiä.

- **Estä pölyn kertyminen työpisteeseen.** Pöly saattaa olla herkästi syttyvää.

## Pölynpoisto imuvarren kanssa (lisätarvike)

### Pölynpoistotarvikkeen asentaminen (katso kuva F)

Pölynpoistoon tarvitaan imuvarsi (lisätarvike). Porattaessa imuvarsi joustaa takaisin niin, että imuvarren pää pysyy aina tiiviisti alustaa vasten.

- Paina syvyydenrajoittimen säätöpainiketta **(11)** ja ota syvyydenrajoitin **(14)** pois. Paina painiketta **(11)** ja asenna imuvarsi etukautta lisäkahaan **(13)**.
- Kytke imuletku (halkaisija 19 mm, lisätarvike) imuvarren pölynpoistoaukkoon **(18)**.

Pölynimurin tulee soveltua työstettävälle materiaalille.

Käytä erikoisimuria terveydelle erittäin vaarallisten, syöpää aiheuttavien tai kuivien pölylaatuojen imurointiin.

### Poraussyvyyden säätäminen imuvarrella (katso kuva G)

Voit säätää haluamasi porausyvyden **X** myös asennetun imuvarren kanssa.

- Työnnä SDS-plus-käyttötarvike käyttötarvikkeen SDS-plus-pitimen **(3)** rajoittimeen asti. Muuten SDS-plus-käyttötarvike voi päästä siirtymään ja säätää porausyvyden vääräksi.
- Avaa imuvarren siipiruuvi **(22)**.
- Aseta sähkötyökalu tukevasti porauskohtaa vasten moottoria käynnistämättä. SDS-plus-käyttötarvikkeen tulee olla tällöin pintaa vasten.
- Työnnä imuvarren ohjainputki **(23)** pitimeensä niin, että imuvarren pää on porattavaa pintaa vasten. Älä työnnä ohjainputkea **(23)** tarpeettoman pitkälle teleskooppiputken **(21)** päälle, jotta mahdollisimman suuri osa teleskooppiputken **(21)** asteikosta jää näkyviin.
- Kiristä siipiruuvi **(22)**. Avaa imuvarren syvyydenrajoittimen lukitusruuvi **(19)**.
- Työnnä syvyydenrajoitin **(20)** teleskooppiputken **(21)** päälle niin, että kuvassa näytetty etäisyys **X** vastaa haluamaasi porausyvyttä.

- Kiristä lukitusruuvi **(19)** tässä asennossa.

## Käyttö

### Käyttöönotto

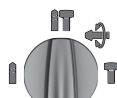
- **Huomioi verkkojännite! Virtalähteen jännitteen tulee vastata sähkötyökalun laitekilvessä olevia tietoja. 230 V-tunnuksella merkittyjä sähkötyökaluja voi käyttää myös 220 V verkoissa.**

### Käyttötavan valinta

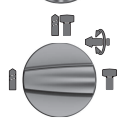
Isku-/kiertoliikkeen lukituskytkimellä **(10)** valitset sähkötyökalun käyttötavan.

- Käyttötavan vaihdat kääntämällä isku-/kiertopysäytyskytkimen **(10)** haluamaasi asentoon.

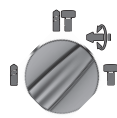
**Huomautus:** vaihda käyttötapaa vain kun sähkötyökalu on sammutettu! Muussa tapauksessa sähkötyökalu saattaa vaurioitua.



Asento, joka on tarkoitettu **iskuporaamiseen** betoniin tai kivimateriaaliin

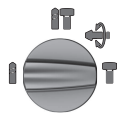


Asento, joka on tarkoitettu iskuttomaan **poraamiseen** puuhun, metalliin, keramiikkaan ja muoviin sekä **ruuvaamiseen**



**Vario-Lock**-asento, joka on tarkoitettu piikkausaseton säätöön

Tässä asennossa isku-/kiertoliikkeen lukituskytkin **(10)** ei lukkiudu.



Asento, joka on tarkoitettu **piikkaamiseen**

### Pyörintäsuunnan valinta (katso kuva H)

Suunnanvaihtokytkimellä **(7)** voit vaihtaa sähkötyökalun pyörintäsuuntaa. Tämä on kuitenkin estetty käynnistyskytkimen **(9)** painamisen aikana.

- **Paina suunnanvaihtokytkintä (7) vain, kun sähkötyökalun moottori on pysäytetty.**

Säädä työkalu aina pyörimään myötäpäivään, kun teet isku-poraus-, poraus- tai piikkaustöitä.

- **Pyörimissuunta myötäpäivään:** kun haluat kiinnittää ruuveja tai porata, paina suunnanvaihtokytkin **(7)** vasemman ääriasentoon.
- **Pyörimissuunta vastapäivään:** kun haluat avata ruuveja ja muttereita, paina suunnanvaihtokytkin **(7)** oikeaan ääriasentoon.

### Käynnistys ja pysäytys

- **Käynnistä** sähkötyökalu painamalla käynnistyskytkintä **(9)**.

- **Lukitse** käynnistyskytkin (9) päälle. Pidä sitä varten käynnistyskytkintä pohjassa ja paina samalla lukituspainiketta (8).
- **Sammuta** sähkötyökalu vapauttamalla käynnistyskytkin (9). Jos käynnistyskytkin (9) on lukittu päälle, paina käynnistyskytkin ensin pohjaan ja päästä se tämän jälkeen ylös.

### Kierrosluvun/iskuluvun säätö

Käynnissä olevan sähkötyökalun kierroslukua/iskulukua voi säätää portaattomasti käynnistyskytkimellä (9).

Kun painat käynnistyskytkintä (9) kevyesti, käyttötarvike pyörii pienellä kierrosluvulla/iskuluvulla. Kun painat kytkintä voimakkaammin, kierrosluku/iskuluku kasvaa.

### Piikkausasennon muuttaminen (Vario-Lock)

Voit lukita taltan 36 erilaiseen asentoon. Näin voit työskennellä aina optimaalisessa asennossa.

- Asenna taltta käyttötarvikkeen pitimeen.
- Käännä isku-/kiertoliikkeen lukituskytkintä (10) "Vario-Lock"-asentoon.
- Käännä käyttötarvike haluttuun piikkausasentoon.
- Käännä isku-/kiertoliikkeen lukituskytkin (10) "piikkaus"-asentoon. Tämä lukitsee käyttötarvikkeen pitimen paikalleen.
- Aseta pyörimissuunnaksi myötäpäivään, kun teet piikkaustöitä.

### Työskentelyohjeita

#### Poraussyvyyden säätö (katso kuva I)

Syvyysrajoittimella (14) voit säätää haluamasi poraussyvyyden X.

- Paina syvyysrajoittimen säätöpainiketta (11) ja asenna syvyysrajoitin lisäkahvaan (13).  
Syvyysrajoittimen (14) urituksen täytyy osoittaa alaspäin.
- Työnnä SDS-plus-käyttötarvike SDS-plus-kiinnittimen (3) rajoittimeen asti. Muuten SDS-plus-käyttötarvike voi päästä siirtymään ja säätää poraussyvyyden vääräksi.
- Vedä syvyysrajoitinta ulospäin, kunnes poranterän kärjen ja haluamasi poraussyvyyden syvyysrajoittimen kärjen keskinäinen väli on X.

#### Ylikuormituskytkin

- ▶ **Jos käyttötarvike jumittuu, voimansiirto karaan katkeaa. Pidä sähkötyökalusta suurten vääntömomenttien takia aina kunnolla kiinni molemmilla käsillä ja seiso tukevassa asennossa.**
- ▶ **Sammuta sähkötyökalu ja irrota käyttötarvike, jos sähkötyökalu on jumittunut. Suuret reaktiomomentit aiheuttavat vaaran, jos käynnistät sähkötyökalun poranterän ollessa jumissa.**

#### Ruuvauskärkien asennus (katso kuva J)

- ▶ **Aseta sähkötyökalun ruuvauskärki mutteriin/ruuviin vain kun moottori on sammutettu.** Pyörivät käyttötarvikkeet saattavat luiskahtaa irti ruuvista/mutterista.

Ruuvauskärkien käyttöön tarvitsat yleispitimen (24) ja SDS-plus-kiinnitysvarren (lisätarvike).

- Puhdista kiinnitysvarren asennuspää ja voitele se ohuella rasvalla.
- Asenna yleispidin kiertävällä liikkeellä kiinnittimeen, kunnes se lukkiutuu automaattisesti.
- Tarkista lukkiutuminen yleispitimestä vetämällä.
- Aseta ruuvauskärki yleispitimeen. Käytä vain ruuvin kanssa sopivia ruuvauskärkiä.
- Kun haluat irrottaa yleispitimen, siirrä lukkoholkkia (5) taaksepäin ja ota yleispidin (24) pois kiinnittäimestä.

## Hoito ja huolto

### Huolto ja puhdistus

▶ **Irrota pistotulppa pistorasiasta ennen kaikkia sähkötyökaluun kohdistuvia töitä.**

▶ **Pidä sähkötyökalu ja tuuletusaukot puhtaina luotettavan ja turvallisen työskentelyn varmistamiseksi.**

Jos virtajohto täytyy vaihtaa, turvallisuussyistä tämän saa tehdä vain **Bosch** tai valtuutettu **Bosch**-sähkötyökalujen huoltopiste.

▶ **Vaurioitunut pölysuojus tulee vaihtaa välittömästi. Suosittelemme antamaan tämän huoltopalvelun tehtäväksi.**

- Puhdista käyttötarvikkeen pidin (3) jokaisen käyttökerran jälkeen.

### Asiakaspalvelu ja käyttöneuvonta

Asiakaspalvelu vastaa tuotteesi korjausta ja huoltoa sekä varaosia koskeviin kysymyksiin. Räjätyskuvat ja varaosatieidot ovat myös verkko-osoitteessa: **www.bosch-pt.com**

Bosch-käyttöneuvontatiimi vastaa mielellään tuotteita ja tarvikkeita koskeviin kysymyksiin.

Ilmoita kaikissa kyselyissä ja varaosatilauksissa 10-numeroinen tuotenumero, joka on ilmoitettu tuotteen mallikilpivessä.

#### Suomi

Robert Bosch Oy  
Bosch-keskushuolto  
Pakkalantie 21 A  
01510 Vantaa  
Voitte tilata varaosat suoraan osoitteesta [www.bosch-pt.fi](http://www.bosch-pt.fi).  
Puh.: 0800 98044  
Faksi: 010 296 1838  
[www.bosch-pt.fi](http://www.bosch-pt.fi)

**Muut asiakaspalvelun yhteystiedot löydät kohdasta:**

[www.bosch-pt.com/serviceaddresses](http://www.bosch-pt.com/serviceaddresses)

#### Hävytys

Sähkötyökalu, lisätarvikkeet ja pakkaukset tulee toimittaa ympäristöystävälliseen uusiokäyttöön.



Älä heitä sähkötyökaluja talousjätteisiin!

**Koskee vain EU-maita:**

Eurooppalaisen käytöstä poistettuja sähkö- ja elektroniikkalaitteita koskevan direktiivin 2012/19/EU ja sitä vastaavan kansallisen lainsäädännön mukaan käyttökelvottomat sähkötyökalut tulee kerätä erikseen ja toimittaa ympäristöystävälliseen uusiokäyttöön.

## Ελληνικά

### Υποδείξεις ασφαλείας

#### Γενικές υποδείξεις ασφαλείας για ηλεκτρικά εργαλεία

##### **⚠️ ΠΡΟΕΙΔΟ-ΠΟΙΗΣΗ**

**Διαβάστε όλες τις υποδείξεις ασφαλείας και τις οδηγίες.**

Αμέλειες κατά την τήρηση των

υποδείξεων ασφαλείας και των οδηγιών μπορεί να προκαλέσουν ηλεκτροπληξία, πυρκαγιά ή/και σοβαρούς τραυματισμούς.

**Φυλάξτε όλες τις προειδοποιητικές υποδείξεις και οδηγίες για κάθε μελλοντική χρήση.**

Ο όρος «ηλεκτρικό εργαλείο» που χρησιμοποιείται στις προειδοποιητικές υποδείξεις αναφέρεται σε ηλεκτρικά εργαλεία που τροφοδοτούνται από το ηλεκτρικό δίκτυο (με ηλεκτρικό καλώδιο) καθώς και σε ηλεκτρικά εργαλεία που τροφοδοτούνται από μπαταρία (χωρίς ηλεκτρικό καλώδιο).

#### Ασφάλεια στο χώρο εργασίας

- ▶ **Διατηρείτε τον χώρο εργασίας καθαρό και καλά φωτισμένο.** Ρύπανση ή σκοτεινές περιοχές προκαλούν ατυχήματα.
- ▶ **Μην εργάζεστε με το ηλεκτρικό εργαλείο σε περιβάλλον, όπου υπάρχει κίνδυνος έκρηξης, όπως με την παρουσία εύφλεκτων υγρών, αερίων ή σκόνης.** Τα ηλεκτρικά εργαλεία δημιουργούν σπινθηρισμό ο οποίος μπορεί να αναφλέξει τη σκόνη ή τις αναθυμιάσεις.
- ▶ **Όταν χρησιμοποιείτε το ηλεκτρικό εργαλείο, κρατάτε μακριά τα παιδιά και άλλα τυχόν παρευρισκόμενα άτομα.** Σε περίπτωση απόσπασης της προσοχής σας μπορεί να χάσετε τον έλεγχο του εργαλείου.

#### Ηλεκτρική ασφάλεια

- ▶ **Το φως του ηλεκτρικού εργαλείου πρέπει να ταιριάζει στην πρίζα. Μην τροποποιήσετε το φως με κανέναν τρόπο. Μην χρησιμοποιείτε φως προσαρμογής σε συνδυασμό με γεωμεμένα ηλεκτρικά εργαλεία.** Αμεταποίητα φως και κατάλληλες πρίζες μειώνουν τον κίνδυνο ηλεκτροπληξίας.
- ▶ **Αποφεύγετε την επαφή του σώματός σας με γεωμεμένες επιφάνειες, όπως σωλήνες, θερμομαντικά σώματα (καλοριφέρ), κουζίνες ή ψυγεία.** Όταν το σώμα σας είναι γεωμένο αυξάνεται ο κίνδυνος ηλεκτροπληξίας.

- ▶ **Μην εκθέτετε τα ηλεκτρικά εργαλεία στη βροχή ή στην υγρασία.** Η διείσδυση νερού σ' ένα ηλεκτρικό εργαλείο αυξάνει τον κίνδυνο ηλεκτροπληξίας.
- ▶ **Μην τραβάτε το καλώδιο. Μην χρησιμοποιείτε το καλώδιο για τη μεταφορά ή το τράβηγμα για την αποσύνδεση του ηλεκτρικού εργαλείου. Κρατάτε το καλώδιο μακριά από θερμότητα, λάδι, κοφτερές ακμές ή κινούμενα εξαρτήματα.** Τυχόν χαλασμένα ή περιπλεγμένα ηλεκτρικά καλώδια αυξάνουν τον κίνδυνο ηλεκτροπληξίας.
- ▶ **Όταν εργάζεσθε μ' ένα ηλεκτρικό εργαλείο στην ύπαιθρο, χρησιμοποιείτε καλώδιο επέκτασης (μπαλαντέζα) που είναι κατάλληλο και για εξωτερική χρήση.** Η χρήση ενός καλωδίου κατάλληλου για υπαίθριους χώρους ελαττώνει τον κίνδυνο ηλεκτροπληξίας.
- ▶ **Όταν η χρήση του ηλεκτρικού εργαλείου σε υγρό περιβάλλον είναι αναπόφευκτη, τότε χρησιμοποιήστε έναν προστατευτικό διακόπτη διαρροής (διακόπτης FI/RCD).** Η χρήση ενός προστατευτικού διακόπτη διαρροής ελαττώνει τον κίνδυνο ηλεκτροπληξίας.

#### Ασφάλεια προσώπων

- ▶ **Να είστε σε επαγρύπνηση, δίνετε προσοχή στην εργασία που κάνετε και χρησιμοποιείτε το ηλεκτρικό εργαλείο με περίσκεψη. Μην χρησιμοποιείτε το ηλεκτρικό εργαλείο όταν είστε κουρασμένοι ή υπό την επήρεια ναρκωτικών, οινοπνεύματος ή φαρμάκων.** Μια στιγμήα απροσεξία κατά το χειρισμό του ηλεκτρικού εργαλείου μπορεί να οδηγήσει σε σοβαρούς τραυματισμούς.
- ▶ **Χρησιμοποιείτε τον προσωπικό εξοπλισμό προστασίας. Φοράτε πάντα προστατευτικά γυαλιά.** Όταν φοράτε έναν κατάλληλο προστατευτικό εξοπλισμό όπως μάσκα προστασίας από σκόνη, αντιολισθητικά υποδήματα ασφαλείας, προστατευτικό κράνος ή ωτασπίδες, ανάλογα με το εκάστοτε εργαλείο και τη χρήση του, ελαττώνεται ο κίνδυνος τραυματισμών.
- ▶ **Αποφεύγετε την αθέλητη εκκίνηση. Βεβαιωθείτε, ότι ο διακόπτης είναι στη θέση Off, πριν συνδέσετε το ηλεκτρικό εργαλείο με την πηγή τροφοδοσίας και/ή την μπαταρία καθώς και πριν το παραλάβετε ή το μεταφέρετε.** Όταν μεταφέρετε τα ηλεκτρικά εργαλεία έχοντας το δάχτυλό σας στο διακόπτη ή όταν συνδέσετε τα ηλεκτρικά εργαλεία με την πηγή ρεύματος όταν αυτά είναι ακόμη στη θέση ON, τότε δημιουργείται κίνδυνος τραυματισμών.
- ▶ **Απομακρύνετε από το ηλεκτρικό εργαλείο τυχόν εξαρτήματα ρύθμισης ή κλειδιά πριν θέσετε το ηλεκτρικό εργαλείο σε λειτουργία.** Ένα εργαλείο ή κλειδί συναρμολογημένο σ' ένα περιστρεφόμενο τμήμα ενός ηλεκτρικού εργαλείου μπορεί να οδηγήσει σε τραυματισμούς.
- ▶ **Προσέχετε πως στέκεστε. Φροντίζετε για την ασφαλή στάση του σώματός σας και διατηρείτε πάντοτε την ισορροπία σας.** Έτσι μπορείτε να ελέγξετε καλύτερα το ηλεκτρικό εργαλείο σε περιπτώσεις απροσδόκων περιστάσεων.

- ▶ **Φοράτε σωστή ενδυμασία. Μη φοράτε φαρδιά ρούχα ή κοσμήματα. Κρατάτε τα μαλλιά, τα ρούχα και τα γάντια σας μακριά από κινούμενα εξαρτήματα.** Χαλαρή ενδυμασία, κοσμήματα ή μακριά μαλλιά μπορεί να εμπλακούν στα κινούμενα εξαρτήματα.
- ▶ **Όταν υπάρχει η δυνατότητα σύνδεσης διατάξεων αναρρόφησης ή συλλογής σκόνης, βεβαιωθείτε ότι αυτές είναι συνδεδεμένες και ότι χρησιμοποιούνται σωστά.** Η χρήση μιας αναρρόφησης σκόνης μπορεί να ελαττώσει τον κίνδυνο που προκαλείται από τη σκόνη.

#### Χρήση και φροντίδα των ηλεκτρικών εργαλείων

- ▶ **Μην υπερφορτώνετε το ηλεκτρικό εργαλείο. Χρησιμοποιήστε το σωστό ηλεκτρικό εργαλείο για την εφαρμογή σας.** Με το κατάλληλο ηλεκτρικό εργαλείο εργάζεστε καλύτερα και ασφαλέστερα στην αναφερόμενη περιοχή ισχύος.
- ▶ **Μη χρησιμοποιήσετε ποτέ ένα ηλεκτρικό εργαλείο που έχει χαλασμένο διακόπτη On/Off.** Ένα ηλεκτρικό εργαλείο που δεν μπορείτε πλέον να το θέσετε σε λειτουργία και/ή εκτός λειτουργίας είναι επικίνδυνο και πρέπει να επισκευαστεί.
- ▶ **Τραβήξτε το φως από την πρίζα και/ή αφαιρέστε την μπαταρία από το ηλεκτρικό εργαλείο, προτού εκτελέσετε οποιαδήποτε ρύθμιση, αλλαγή εξαρτήματος ή προτού αποθηκεύσετε το ηλεκτρικό εργαλείο.** Αυτά τα προληπτικά μέτρα ασφαλείας μειώνουν τον κίνδυνο από τυχόν αθέλητη εκκίνηση του ηλεκτρικού εργαλείου.
- ▶ **Φυλάτε τα ηλεκτρικά εργαλεία που δε χρησιμοποιούνται μακριά από παιδιά και μην επιτρέψετε τη χρήση του ηλεκτρικού εργαλείου σε άτομα που δεν είναι εξοικειωμένα με το ηλεκτρικό εργαλείο ή τις οδηγίες για τη λειτουργία του ηλεκτρικού εργαλείου.** Τα ηλεκτρικά εργαλεία είναι επικίνδυνα όταν χρησιμοποιούνται από άπειρα πρόσωπα.
- ▶ **Συντηρείτε τα ηλεκτρικά εργαλεία. Ελέγχετε, αν τα κινούμενα εξαρτήματα είναι σωστά ευθυγραμμισμένα και προσαρμοσμένα ή μήπως έχουν σπάσει τυχόν εξαρτήματα ή οποιαδήποτε άλλη κατάσταση, η οποία επηρεάζει τη λειτουργία του ηλεκτρικού εργαλείου. Σε περίπτωση βλάβης, επισκευάστε το ηλεκτρικό εργαλείο πριν τη χρήση.** Η κακή συντήρηση των ηλεκτρικών εργαλείων αποτελεί αιτία πολλών ατυχημάτων.
- ▶ **Διατηρείτε τα εργαλεία κοπής κοφτερά και καθαρά.** Προσεκτικά συντηρημένα κοπτικά εργαλεία σφηνώνουν δυσκολότερα και οδηγούνται ευκολότερα.
- ▶ **Χρησιμοποιείτε τα ηλεκτρικά εργαλεία εξαρτήματα κτλ. σύμφωνα με αυτές τις οδηγίες, λαμβάνοντας υπόψη τις συνθήκες εργασίας και τις εργασίες που πρέπει να εκτελεστούν.** Η χρησιμοποίηση των ηλεκτρικών εργαλείων για εργασίες που δεν προβλέπονται γι' αυτά μπορεί να δημιουργήσει επικίνδυνες καταστάσεις.

#### Σέρβις

- ▶ **Δώστε το ηλεκτρικό εργαλείο σας για συντήρηση από εξειδικευμένο προσωπικό, χρησιμοποιώντας μόνο γνήσια ανταλλακτικά.** Έτσι εξασφαλίζετε τη διατήρηση της ασφάλειας του ηλεκτρικού εργαλείου.

#### Προειδοποιήσεις ασφάλειας για πιστολέτα

- ▶ **Χρησιμοποιείτε προστασία ακοής.** Η έκθεση στον θόρυβο μπορεί να προκαλέσει απώλεια της ακοής.
- ▶ **Χρησιμοποιείτε την(τις) πρόσθετη(ες) χειρολαβή(ές), όταν παραδίδεται μαζί με το εργαλείο.** Η απώλεια του ελέγχου μπορεί να προκαλέσει τραυματισμό.
- ▶ **Κρατάτε το ηλεκτρικό εργαλείο μόνο από τις μονωμένες επιφάνειες λαβής, όταν εκτελείτε μια εργασία, κατά την οποία το κοπτικό εξάρτημα μπορεί να έρθει σε επαφή με κρυμμένη καλωδίωση ή με το ίδιο του το καλώδιο.** Εάν το εξάρτημα κοπής και οι βίδες ακουμπήσουν ένα ηλεκτροφόρο καλώδιο μπορεί να σκάλλυπα μεταλλικά μέρη του ηλεκτρικού εργαλείου να τεθούν υπό τάση και να προκαλέσουν ηλεκτροπληξία στον χειριστή.
- ▶ **Χρησιμοποιείτε κατάλληλες συσκευές ανίχνευσης για να εντοπίσετε τυχόν μη ορατούς αγωγούς τροφοδοσίας ή συμβουλευτείτε την τοπική εταιρία παροχής ενέργειας.** Η επαφή με ηλεκτρικές γραμμές μπορεί να οδηγήσει σε πυρκαγιά και ηλεκτροπληξία. Η πρόκληση ζημιάς σ' έναν αγωγό φωταερίου (γκαζιού) μπορεί να οδηγήσει σε έκρηξη. Το τρύπημα ενός σωλήνα νερού προκαλεί ζημιά σε πράγματα ή/και μπορεί να οδηγήσει σε ηλεκτροπληξία.
- ▶ **Περμάνετε, μέχρι να ακινητοποιηθεί το ηλεκτρικό εργαλείο, προτού το εναποθέσετε.** Το τοποθετημένο εξάρτημα μπορεί να σφηνώσει και να οδηγήσει στην απώλεια του ελέγχου του ηλεκτρικού εργαλείου.
- ▶ **Ασφαλίστε το επεξεργαζόμενο κομμάτι.** Ένα επεξεργαζόμενο κομμάτι συγκρατείται ασφαλέστερα με μια διάταξη σύσφιγξης ή με μια μέγγενη παρά με το χέρι σας.

#### Περιγραφή προϊόντος και ισχύος



**Διαβάστε όλες τις υποδείξεις ασφαλείας και τις οδηγίες.** Η μη τήρηση των υποδείξεων ασφαλείας και των οδηγιών μπορεί να προκαλέσει ηλεκτροπληξία, πυρκαγιά και/ή σοβαρούς τραυματισμούς.

Προσέξτε παρακαλώ τις εικόνες στο προσοριστικό μέρος των οδηγιών λειτουργίας.

#### Χρήση σύμφωνα με τον προορισμό

Το ηλεκτρικό εργαλείο προορίζεται για τρύπημα με κρούση σε μπετόν, τούβλα και πετρώματα καθώς επίσης και για ελαφρά καλεμίσματα. Είναι επίσης κατάλληλο για τρύπημα χωρίς κρούση σε ξύλο και μέταλλο, κεραμικό και συνθετικό υλικό. Δεξιάστροφα/αριστερόστροφα ηλεκτρικά εργαλεία με ηλεκτρονική ρύθμιση είναι επίσης κατάλληλα και για βιδώματα.

#### Απεικονιζόμενα στοιχεία

Η απεικόνιση των απεικονιζόμενων στοιχείων αναφέρεται στην απεικόνιση του ηλεκτρικού εργαλείου στη σελίδα γραφικών.

- (1) Ταχυσοόκ (PBH 2500 SRE)<sup>9)</sup>

- (2) Τσοκ SDS-plus  
 (3) Υποδοχή εξαρτήματος SDS-plus  
 (4) Προστατευτικό κάλυμμα σκόνης  
 (5) Δακτύλιος ασφάλισης  
 (6) Χειρολαβή (μονωμένη επιφάνεια λαβής)  
 (7) Διακόπτης αλλαγής της φοράς περιστροφής  
 (8) Πλήκτρο ακινητοποίησης του διακόπτη On/Off  
 (9) Διακόπτης On/Off  
 (10) Διακόπτης αναστολής κρούσης/περιστροφής  
 (11) Πλήκτρο για τη ρύθμιση του οδηγού βάθους  
 (12) Βίδα τύπου πεταλούδας, πρόσθετη λαβή  
 (13) Πρόσθετη λαβή (μονωμένη επιφάνεια λαβής)  
 (14) Οδηγός βάθους  
 (15) Βίδα ασφάλισης για το γκραναζωτό τσοκ<sup>a)</sup>
- (16) Γκραναζωτό τσοκ (PBH 2100 SRE, PBH 2500 SRE)<sup>a)</sup>  
 (17) Στέλεχος υποδοχής SDS-plus για τσοκ<sup>a)</sup>  
 (18) Άνοιγμα αναρρόφησης Saugfix<sup>a)</sup>  
 (19) Βίδα σύσφιγξης Saugfix<sup>a)</sup>  
 (20) Οδηγός βάθους Saugfix<sup>a)</sup>  
 (21) Τηλεσκοπικός σωλήνας Saugfix<sup>a)</sup>  
 (22) Βίδα τύπου πεταλούδας Saugfix<sup>a)</sup>  
 (23) Σωλήνας οδηγός Saugfix<sup>a)</sup>  
 (24) Στήριγμα γενικής χρήσης με στέλεχος υποδοχής SDS-plus<sup>a)</sup>
- a) Εξαρτήματα που απεικονίζονται ή περιγράφονται δεν περιέχονται στη στάνταρ συσκευασία. Τον πλήρη κατάλογο εξαρτημάτων μπορείτε να τον βρείτε στο πρόγραμμα εξαρτημάτων.

### Τεχνικά στοιχεία

Περιστροφικό πιστολέτο		PBH 2000 RE PBH 2100 RE	PBH 2100 SRE	PBH 2500 RE	PBH 2500 SRE
Κωδικός αριθμός		<b>3 603 CA9 3..</b>	<b>3 603 CA9 3..</b>	<b>3 603 B44 4..</b>	<b>3 603 B44 4..</b>
Γκραναζωτό τσοκ		-	●	-	●
Ταχυσόκ		-	-	-	● <sup>A)</sup>
Ονομαστική ισχύς	W	550	550	600	600
Αριθμός κρούσεων	min <sup>-1</sup>	4.600	4.600	5.100	5.100
Ισχύς μεμονωμένης κρούσης κατά EPTA-Procedure 05:2016	J	1,7	1,7	1,9	1,9
Αριθμός στροφών χωρίς φορτίο	min <sup>-1</sup>	0-2.300	0-2.300	0-2.000	0-2.000
Υποδοχή εξαρτήματος		SDS-plus	SDS-plus	SDS-plus	SDS-plus
Διάμετρος λαϊμού άξονα	mm	43	43	43	43
Μέγιστη διάμετρος τρυπήματος					
- Μπετόν	mm	20	20	22	22
- Χάλυβας	mm	13	13	13	13
- Ξύλο	mm	30	30	30	30
Βάρος κατά EPTA-Procedure 01:2014	kg	2,2	2,2	2,2	2,2
Βαθμός προστασίας		□/II	□/II	□/II	□/II

A) Αυτό το εξάρτημα δεν είναι διαθέσιμο σε όλες τις χώρες.

Τα στοιχεία ισχύουν για μια ονομαστική τάση [U] 230 V. Σε περίπτωση που υπάρχουν αποκλίνοσες τάσεις και στις ειδικές για κάθε χώρα εκδόσεις αυτά τα στοιχεία μπορεί να διαφέρουν.

### Πληροφορίες για θόρυβο και δονήσεις

		PBH 2000 RE PBH 2100 RE	PBH 2100 SRE	PBH 2500 RE	PBH 2500 SRE
Τιμές εκπομπής θορύβου υπολογισμένες κατά <b>EN 60745-2-6</b> .					
Η σταθμισμένη Α στάθμη θορύβου του ηλεκτρικού εργαλείου ανέρχεται τυπικά στα:					
Στάθμη ηχητικής πίεσης	dB(A)	<b>91</b>	<b>91</b>	<b>94</b>	<b>94</b>
Στάθμη ηχητικής ισχύος	dB(A)	<b>102</b>	<b>102</b>	<b>105</b>	<b>105</b>

		PBH 2000 RE PBH 2100 RE	PBH 2100 SRE	PBH 2500 RE	PBH 2500 SRE
Ανασφάλεια K	dB	3	3	3	3
<b>Φοράτε προστασία ακοής!</b>					
Συνολικές τιμές ταλαντώσεων $a_h$ (διανυσματικό άθροισμα τριών κατευθύνσεων) και ανασφάλεια K υπολογισμένες κατά <b>EN 60745-2-6</b> :					
Τρύπημα με κρούση σε μπετόν:					
$a_h$	$m/s^2$	12	12	15	15
K	$m/s^2$	1,5	1,5	1,5	1,5
Καλέμισμα:					
$a_h$	$m/s^2$	9,5	9,5	14	14
K	$m/s^2$	1,5	1,5	1,5	1,5

Η στάθμη κραδασμών που αναφέρεται σ' αυτές τις οδηγίες έχει μετρηθεί σύμφωνα με μια διαδικασία μέτρησης τυποποιημένη και μπορεί να χρησιμοποιηθεί στη σύγκριση διάφορων ηλεκτρικών εργαλείων μεταξύ τους. Είναι επίσης κατάλληλη για έναν προσωρινό υπολογισμό της επιβάρυνσης από τους κραδασμούς.

Η στάθμη κραδασμών που αναφέρεται αντιπροσωπεύει τις βασικές χρήσεις του ηλεκτρικού εργαλείου. Σε περίπτωση, όμως, που το ηλεκτρικό εργαλείο θα χρησιμοποιηθεί διαφορετικά, με μη προτεινόμενα εργαλεία ή χωρίς επαρκή συντήρηση, τότε η στάθμη κραδασμών μπορεί να είναι κι αυτή διαφορετική. Αυτό μπορεί να αυξήσει σημαντικά την επιβάρυνση από τους κραδασμούς κατά τη συνολική διάρκεια ολόκληρου του χρονικού διαστήματος που εργάζεσθε.

Για την ακριβή εκτίμηση της επιβάρυνσης από τους κραδασμούς θα πρέπει να λαμβάνονται επίσης υπόψη και οι χρόνοι κατά τη διάρκεια των οποίων το εργαλείο βρίσκεται εκτός λειτουργίας ή λειτουργεί, χωρίς όμως στην πραγματικότητα να χρησιμοποιείται. Αυτό μπορεί να μειώσει σημαντικά την επιβάρυνση από τους κραδασμούς κατά τη διάρκεια ολόκληρου του χρονικού διαστήματος που εργάζεσθε.

Γι' αυτό, πριν αρχίσουν οι επιπτώσεις των κραδασμών, πρέπει να καθορίζετε συμπληρωματικά μέτρα ασφαλείας για την προστασία του χειριστή όπως: Συντήρηση του ηλεκτρικού εργαλείου και των εξαρτημάτων που χρησιμοποιείτε, διατήρηση ζεστών των χεριών, οργάνωση της εκτέλεσης των διάφορων εργασιών.

## Συναρμολόγηση

### Πρόσθετη λαβή

- Χρησιμοποιείτε το ηλεκτρικό εργαλείο σας μόνο με την πρόσθετη λαβή (13).

### Περιστροφή της πρόσθετης λαβής (βλέπε εικόνα A)

Μπορείτε να στρέψετε την πρόσθετη λαβή (13) κατά βούληση, για την επίτευξη μιας ασφαλοϋς και ξεκούραστης στάσης εργασίας.

- Λύστε τη βίδα τύπου πεταλούδας (12) της πρόσθετης λαβής (13) και στρέψτε την πρόσθετη λαβή (13) στην επιθυμητή θέση. Μετά βιδώστε τη βίδα τύπου

πεταλούδας (12) της πρόσθετης λαβής (13) ξανά σταθερά. Προσέξτε, ώστε ο δακτύλιος σύσφιξης της πρόσθετης λαβής να βρίσκεται στο προβλεπόμενο γι' αυτό αυλάκι στο περίβλημα.

### Επιλογή τσοκ και εξαρτημάτων

Για το τρύπημα με κρούση και για το καλέμισμα χρειάζεστε εξαρτήματα SDS-plus τα οποία τοποθετούνται στο τσοκ SDS. Για τρύπημα χωρίς κρούση σε ξύλα, μέταλλα και σε κεραμικά και πλαστικά υλικά καθώς και για βιδώματα πρέπει να χρησιμοποιείτε εργαλεία χωρίς SDS-plus (π.χ. τρυπάνια με κυλινδρικό στέλεχος). Για τα εξαρτήματα αυτά χρειάζεστε ή ένα ταχυτσόκ ή ένα γρναζωτό τσοκ.

### Αλλαγή τσοκ

#### Τοποθέτηση/αφαίρεση του γρναζωτού τσοκ

##### PBH 2100 SRE/PBH 2500 SRE

Για να μπορείτε να εργαστείτε με εξαρτήματα χωρίς SDS-plus (π.χ. τρυπάνια με κυλινδρικό στέλεχος), πρέπει να συναρμολογήσετε ένα κατάλληλο τσοκ (γρναζωτό ή ταχυτσόκ, εξάρτημα).

#### Συναρμολόγηση γρναζωτού τσοκ (βλέπε εικόνα B)

- Βιδώστε το στέλεχος υποδοχής SDS-plus (17) σε ένα γρναζωτό τσοκ (16). Ασφαλίστε το γρναζωτό τσοκ (16) με τη βίδα ασφάλισης (15). Προσέξτε, ότι η βίδα ασφάλισης έχει ένα αριστερόστροφο σπείρωμα.

#### Τοποθέτηση γρναζωτού τσοκ (βλέπε εικόνα B)

- Καθαρίστε και λιπάνετε ελαφρά το άκρο του στελέχους υποδοχής που μπαίνει στο γρναζωτό τσοκ.
- Εισάγετε το γρναζωτό τσοκ με το στέλεχος υποδοχής με περιστροφή στην υποδοχή εργαλείου μέχρι να ασφαλίσει αυτόματα.
- Ελέγξτε την ασφάλιση, τραβώντας το γρναζωτό τσοκ.

#### Αφαίρεση του γρναζωτού τσοκ

- Σπρώξτε τον δακτύλιο ασφάλισης (5) προς τα πίσω και αφαιρέστε το γρναζωτό τσοκ (16).

**Τοποθέτηση/αφαίρεση του ταχυτσόκ****PBH 2500 SRE****Τοποθέτηση του ταχυτσόκ (βλέπε εικόνα C)**

- Καθαρίστε και λιπάνετε ελαφρά το άκρο του στελέχους υποδοχής που μπαίνει στο γκραναζωτό τσοκ.
- Τοποθετήστε το ταχυτσόκ **(1)** περιστρέφοντας το στέλεχος υποδοχής, στην υποδοχή εξαρτήματος, μέχρι να ασφαλιστεί από μόνο του.
- Ελέγξτε τη μανδάλωση τραβώντας το ταχυτσόκ.

**Αφαίρεση του ταχυτσόκ**

- Σπρώξτε τον δακτύλιο ασφάλισης **(5)** προς τα πίσω και αφαιρέστε το ταχυτσόκ **(1)**.

**Αλλαγή εξαρτημάτων**

Το προστατευτικό κάλυμμα σκόνης **(4)** εμποδίζει σε μεγάλο βαθμό την διείσδυση της σκόνης τρυπήματος στην υποδοχή εξαρτήματος κατά τη διάρκεια της λειτουργίας. Προσέξτε κατά την τοποθέτηση του εξαρτήματος, να μην υποστεί ζημιά το προστατευτικό κάλυμμα σκόνης **(4)**.

- ▶ **Ένα χαλασμένο προστατευτικό κάλυμμα σκόνης πρέπει να αντικαθίσταται αμέσως. Συνιστάται η ανάθεση της αντικατάστασης σε μια υπηρεσία εξυπηρέτησης πελατών.**

**Αλλαγή εξαρτήματος (SDS-plus)****Τοποθέτηση του εξαρτήματος SDS-plus (βλέπε εικόνα D)**

Με το τσοκ SDS-plus μπορείτε να αλλάξετε το τοποθετημένο εξάρτημα απλά και άνετα, χωρίς να χρησιμοποιήσετε άλλα εργαλεία.

- Καθαρίστε και λιπάνετε ελαφρά το άκρο σφήνωσης του εξαρτήματος.
- Τοποθετήστε το εξάρτημα περιστροφικά στην υποδοχή εξαρτήματος, μέχρι να ασφαλιστεί από μόνη του.
- Τραβήξτε το εξάρτημα, για να ελέγξετε την ασφάλιση.
- Το εξάρτημα SDS-plus λόγω συστήματος κινείται ελεύθερα. Έτσι, στην περιστροφή χωρίς φορτίο, το τρυπάνι δεν περιστρέφεται ακριβώς κυκλικά. Αυτό, όμως, δεν επιδρά στην ακρίβεια της τρύπας, επειδή κατά το τρύπημα το τρυπάνι αυτοκεντράζεται.

**Αφαίρεση του εξαρτήματος SDS-plus (βλέπε εικόνα E)**

- Σπρώξτε τον δακτύλιο ασφάλισης **(5)** προς τα πίσω και αφαιρέστε το εξάρτημα.

**Αλλαγή εξαρτήματος, γκραναζωτό τσοκ****PBH 2100 SRE/PBH 2500 SRE****Τοποθέτηση του εξαρτήματος**

**Υπόδειξη:** Μη χρησιμοποιείτε εξάρτηματα χωρίς SDS-plus για τρύπημα με κρούση ή καλέμισμα! Τα εργαλεία χωρίς SDS-plus και τα αντίστοιχα τσοκ καταστρέφονται όταν χρησιμοποιούνται για τρύπημα με κρούση και για καλέμισμα.

- Τοποθετήστε ένα γκραναζωτό τσοκ **(16)**.
- Ανοίξτε το γκραναζωτό τσοκ **(16)**, περιστρέφοντας, ώσπου να μπορεί το εξάρτημα να τοποθετηθεί. Τοποθετήστε το εξάρτημα.

- Τοποθετήστε το κλειδί του τσοκ στις αντίστοιχες τρύπες του γκραναζωτού τσοκ **(16)** και σφίξτε το εξάρτημα ομοιόμορφα.
- Γυρίστε τον διακόπτη αναστολής κρούσης/περιστροφής **(10)** στη θέση «Τρύπημα».

**Αφαίρεση του εξαρτήματος**

- Γυρίστε τον δακτύλιο του γκραναζωτού τσοκ **(16)** με τη βοήθεια του κλειδιού τσοκ ενάντια στη φορά των δεικτών του ρολογιού, ώσπου να μπορεί να αφαιρεθεί το εξάρτημα.

**Αναρρόφηση σκόνης/ροκανιδιών**

Η σκόνη από ορισμένα υλικά, π. χ. από μολυβδόυχες μογιές, από μερικά είδη ξύλου, από ορυκτά υλικά και από μέταλλα μπορεί να είναι ανθυγιεινή. Η επαφή με τη σκόνη ή/και η εισπνοή της μπορεί να προκαλέσει αλλεργικές αντιδράσεις ή/και ασθένειες των αναπνευστικών οδών του χρήστη ή τυχόν παρευρισκομένων ατόμων.

Ορισμένα είδη σκόνης, π. χ. σκόνη από ξύλο βελανιδιάς ή οξιάς θεωρούνται καρκινογόνα, ιδιαίτερα σε συνδυασμό με διάφορα συμπληρωματικά υλικά που χρησιμοποιούνται στην κατεργασία ξύλων (ενώσεις χρωμίου, ξυλοπροστατευτικά μέσα). Η κατεργασία αμιαντούχων υλικών επιτρέπεται μόνο σε ειδικά εκπαιδευμένα άτομα.

- Να χρησιμοποιείτε κατά το δυνατό για το εκάστοτε υλικό την κατάλληλη αναρρόφηση.
- Να φροντίζετε για τον καλό αερισμό του χώρου εργασίας.
- Σας συμβουλεύουμε να φοράτε μάσκες αναπνευστικής προστασίας με φίλτρο κατηγορίας P2.

Να τηρείτε τις διατάξεις που ισχύουν στη χώρα σας για τα διάφορα υπό κατεργασία υλικά.

- ▶ **Αποφύγετε τη δημιουργία συσσώρευσης σκόνης στο χώρο που εργάζεστε.** Οι σκόνες αναφλέγονται εύκολα.

**Αναρρόφηση σκόνης με Saugfix (εξάρτημα)****Συναρμολόγηση της διάταξης αναρρόφησης (βλέπε εικόνα F)**

Για την αναρρόφηση σκόνης χρειάζεστε ένα Saugfix (εξάρτημα). Όταν τρυπάτε το Saugfix οπισθοχωρεί, ενώ ταυτόχρονα ένα ενσωματωμένο ελατήριο πιέζει την κεφαλή του Saugfix σφιχτά επάνω στην επιφάνεια.

- Πατήστε το πλήκτρο για τη ρύθμιση του οδηγού βάθους **(11)** και αφαιρέστε τον οδηγό βάθους **(14)**. Πατήστε το πλήκτρο **(11)** εκ νέου και τοποθετήστε το Saugfix από μπροστά στην πρόσθετη λαβή **(13)**.
- Συνδέστε έναν εύκαμπο σωλήνα αναρρόφησης (διάμετρος 19 mm, εξάρτημα) στο άνοιγμα αναρρόφησης **(18)** του Saugfix.

Ο απορροφητήρας σκόνης πρέπει να είναι κατάλληλος για το εκάστοτε επεξεργαζόμενο κομμάτι.

Για την αναρρόφηση ιδιαίτερα ανθυγιεινής, καρκινογόνου ή ξηρής σκόνης πρέπει να χρησιμοποιείτε ειδικούς απορροφητήρες σκόνης.

**Ρύθμιση του βάθους τρυπήματος στο Saugfix (βλέπε εικόνα G)**

Μπορείτε να καθορίσετε το επιθυμητό βάθος τρυπήματος **X** επίσης και με συναρμολογημένο Saugfix.



- Σπρώξτε το εξάρτημα SDS-plus μέχρι τέρμα στην υποδοχή εξαρτήματος SDS-plus **(3)**. Η μη σταθερότητα του εξαρτήματος SDS-plus μπορεί να οδηγήσει σε λάθος ρύθμιση του βάθους τρυπήματος.
- Λύστε τη βίδα τύπου πεταλούδας **(22)** στο Saugfix.
- Τοποθετήστε το ηλεκτρικό εργαλείο, χωρίς να το θέσετε προηγουμένως σε λειτουργία, σταθερά πάνω στη θέση που θέλετε να τρυπήσετε. Το τοποθετημένο εργαλείο SDS-plus πρέπει να ακουμπήσει επάνω στην επιφάνεια.
- Μετακινήστε τον σωλήνα οδηγό **(23)** του Saugfix στο στηρίγμά του έτσι, ώστε η κεφαλή του Saugfix να ακουμπά πάνω στην επιφάνεια τρυπήματος. Μη σπρώξετε τον σωλήνα οδηγό **(23)** πάνω στον τηλεσκοπικό σωλήνα **(21)** περισσότερο απ' ό,τι είναι απαραίτητο, έτσι ώστε να παραμείνει ορατό ένα κατά το δυνατό μεγάλο μέρος της κλίμακας πάνω στον τηλεσκοπικό σωλήνα **(21)**.
- Σφιξτε ξανά τη βίδα τύπου πεταλούδας **(22)** σταθερά. Λύστε τη βίδα σύσφιξης **(19)** στον οδηγό βάθους του Saugfix.
- Μετακινήστε τον οδηγό βάθους **(20)** πάνω στον τηλεσκοπικό σωλήνα **(21)** έτσι, ώστε η απόσταση **X** που φαίνεται στην εικόνα, να ανταποκρίνεται στο επιθυμητό βάθος τρυπήματος.
- Σφιξτε τη βίδα σύσφιξης **(19)** σε αυτή τη θέση σταθερά.

## Λειτουργία

### Θέση σε λειτουργία

- Προσέξτε την τάση δικτύου! Τα στοιχεία της τάσης της πηγής ρεύματος πρέπει να ταυτίζονται με τα αντίστοιχα στοιχεία επάνω στην πινακίδα κατασκευαστή του ηλεκτρικού εργαλείου. Ηλεκτρικά εργαλεία με χαρακτηριστική τάση 230 V λειτουργούν και με τάση 220 V.

### Ρύθμιση του τρόπου λειτουργίας

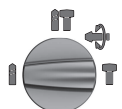
Με τον διακόπτη αναστολής κρούσης/περιστροφής **(10)** επιλέξτε τον τρόπο λειτουργίας του ηλεκτρικού εργαλείου.

- Για την αλλαγή του τρόπου λειτουργίας γυρίστε τον διακόπτη αναστολής κρούσης/περιστροφής **(10)** στην επιθυμητή θέση.

**Υπόδειξη:** Αλλάξτε τον τρόπο λειτουργίας μόνο σε περίπτωση απενεργοποιημένου ηλεκτρικού εργαλείου! Διαφορετικά μπορεί να υποστεί ζημιά το ηλεκτρικό εργαλείο.



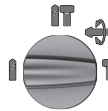
Θέση για **τρύπημα με κρούση** σε μπετόν ή πέτρα



Θέση για το **τρύπημα** χωρίς κρούση σε ξύλο, μέταλλο, κεραμικό και συνθετικό υλικό καθώς και για **βιδώμα**



Θέση **Vario Lock** για ρύθμιση της θέσης καλεμίσματος  
Σε αυτή τη θέση δεν ασφαλίζει ο διακόπτης αναστολής κρούσης/περιστροφής **(10)**.



Θέση για **καλέμισμα**

### Ρύθμιση της φοράς περιστροφής (βλέπε εικόνα Η)

Με τον διακόπτη αλλαγής της φοράς περιστροφής **(7)** μπορείτε να αλλάξετε τη φορά περιστροφής του ηλεκτρικού εργαλείου. Με πατημένο τον διακόπτη On/Off **(9)** αυτό δεν είναι όμως δυνατό.

#### ► Πατήστε τον διακόπτη αλλαγής της φοράς περιστροφής **(7)** μόνο σε περίπτωση ακινητοποιημένου ηλεκτρικού εργαλείου.

Για τρύπημα με κρούση, για τρύπημα και για καλέμισμα πρέπει να ρυθμίζετε πάντοτε τη δεξιόστροφη κίνηση.

- **Δεξιόστροφη κίνηση:** Για το τρύπημα και το βιδώμα βιδών σπρώξτε τον διακόπτη αλλαγής της φοράς περιστροφής **(7)** προς τα αριστερά μέχρι τέρμα.
- **Αριστερόστροφη κίνηση:** Για να λύσετε ή να ξεβιδώσετε βίδες και παξιμάδια πατήστε τον διακόπτη αλλαγής της φοράς περιστροφής **(7)** προς τα δεξιά μέχρι τέρμα.

### Ενεργοποίηση/απενεργοποίηση

- Για την **ενεργοποίηση** του ηλεκτρικού εργαλείου πατήστε τον διακόπτη On/Off **(9)**.
- Για την **ασφάλιση** του διακόπτη On/Off **(9)** κρατήστε τον πατημένο και πατήστε πρόσθετα το πλήκτρο ακινητοποίησης **(8)**.
- Για την **απενεργοποίηση** του ηλεκτρικού εργαλείου αφήστε τον διακόπτη On/Off **(9)** ελεύθερο. Σε περίπτωση κλειδωμένου διακόπτη On/Off **(9)** πατήστε τον πρώτα και μετά αφήστε τον ελεύθερο.

### Ρύθμιση αριθμού στροφών/κρούσεων

Μπορείτε να ρυθμίσετε συνεχώς τον αριθμό στροφών/κρούσεων του ενεργοποιημένου ηλεκτρικού εργαλείου, ανάλογα με την πίεση που ασκείτε στον διακόπτη On/Off **(9)**.

Ελαφριά πίεση του διακόπτη On/Off **(9)** έχει σαν αποτέλεσμα έναν χαμηλό αριθμό στροφών/κρούσεων. Καθώς αυξάνει η πίεση του διακόπτη, αυξάνει και ο αριθμός στροφών/κρούσεων.

### Αλλαγή της θέσης καλεμιού (Vario-Lock)

Μπορείτε να ασφαλίσετε το καλέμι σε **36** θέσεις. Έτσι μπορείτε να πάρετε την καλύτερη δυνατή θέση εργασίας.

- Τοποθετήστε το καλέμι στην υποδοχή εξαρτήματος.
- Γυρίστε τον διακόπτη αναστολής κρούσης/περιστροφής **(10)** στη θέση «Vario-Lock».
- Γυρίστε την υποδοχή εξαρτήματος στην επιθυμητή θέση καλεμιού.

- Γυρίστε τον διακόπτη αναστολής κρούσης/περιστροφής **(10)** στη θέση «Καλέμισμα». Η υποδοχή του εξαρτήματος είναι έτσι ασφαλισμένη.
- Για το καλέμισμα επιλέξτε δεξιόστροφη κίνηση.

### Υποδείξεις εργασίας

#### Ρύθμιση του βάθους τρυπήματος (βλέπε εικόνα I)

Με τον οδηγό βάθους **(14)** μπορεί να καθοριστεί το επιθυμητό βάθος τρυπήματος **X**.

- Πατήστε το πλήκτρο για τη ρύθμιση του οδηγού βάθους **(11)** και τοποθετήστε τον οδηγό βάθους στην πρόσθετη λαβή **(13)**.  
Οι ραβδώσεις στον οδηγό βάθους **(14)** πρέπει να δείχνουν προς τα κάτω.
- Σπρώξτε το εξάρτημα SDS-plus μέχρι τέρμα στην υποδοχή εξαρτήματος SDS-plus **(3)**. Η μη σταθερότητα του εξαρτήματος SDS-plus μπορεί να οδηγήσει σε λάθος ρύθμιση του βάθους τρυπήματος.
- Τραβήξτε έξω τον οδηγό βάθους τόσο, ώστε η απόσταση μεταξύ της μύτες του τρυπανιού και της άκρης του οδηγού βάθους να αντιστοιχεί στο επιθυμητό βάθος τρυπήματος **X**.

#### Συμπλέκτης υπερφόρτισης

- ▶ Σε περίπτωση που το εξάρτημα σφηνώσει ή προκρούσει κάπου, διακόπτεται η μετάδοση κίνησης στον άξονα. Κρατάτε το ηλεκτρικό εργαλείο, λόγω των εμφανιζόμενων εδώ δυνάμεων, πάντοτε με τα δύο χέρια καλά σταθερά και φροντίζετε για μια ασφαλή στάση.
- ▶ Απενεργοποιήστε το ηλεκτρικό εργαλείο και λύστε το εξάρτημα, όταν μπλοκάρει το ηλεκτρικό εργαλείο. Όταν θέσετε το ηλεκτρικό εργαλείο σε λειτουργία και το εξάρτημα τρυπήματος είναι μπλοκαρισμένο δημιουργούνται υψηλές αντιδραστικές ροπές.

#### Τοποθέτηση των κατασιβιδόλαμων (βλέπε εικόνα J)

- ▶ Τοποθετείτε το ηλεκτρικό εργαλείο μόνο απενεργοποιημένο πάνω στο παξιμάδι/στη βίδα. Τα περιστρεφόμενα εξαρτήματα μπορεί να γλιστρήσουν.

Για τη χρήση των κατασιβιδόλαμων χρειάζεστε ένα στήριγμα γενικής χρήσης **(24)** με στέλεχος υποδοχής SDS-plus (εξάρτημα).

- Καθαρίζετε και λιπαίνετε ελαφρά το άκρο του στελέχους υποδοχής που μπαίνει στο γκρανιζωτό τσοκ.
- Τοποθετήστε το στήριγμα γενικής χρήσης, γυρίζοντάς το, στην υποδοχή εργαλείου μέχρι να ασφαλίσει από μόνο του.
- Ελέγξτε την ασφάλιση, τραβώντας το στήριγμα γενικής χρήσης.
- Τοποθετήστε την κατασιβιδόλαμα στο στήριγμα γενικής χρήσης. Χρησιμοποιείτε πάντοτε κατασιβιδόλαμες κατάλληλες για την κεφαλή της εκάστοτε βίδας.
- Για την αφαίρεση του στηρίγματος γενικής χρήσης σπρώξτε τον δακτύλιο ασφάλισης **(5)** προς τα πίσω και αφαιρέστε το στήριγμα γενικής χρήσης **(24)** από την υποδοχή εξαρτήματος.

## Συντήρηση και σέρβις

### Συντήρηση και καθαρισμός

- ▶ Βγάζετε το φις από την πρίζα πριν από οποιαδήποτε εργασία στο ηλεκτρικό εργαλείο.
- ▶ Να διατηρείτε το ηλεκτρικό εργαλείο και τις σχισμές αερισμού πάντοτε σε καθαρή κατάσταση για να μπορείτε να εργάζεστε καλά και με ασφάλεια.

Μια τυχόν αναγκαία αντικατάσταση του ηλεκτρικού καλωδίου πρέπει να διεξαχθεί από τη **Bosch** ή από ένα εξουσιοδοτημένο κέντρο σέρβις για ηλεκτρικά εργαλεία της **Bosch**, για να αποφευχθεί έτσι κάθε κίνδυνος της ασφάλειας.

- ▶ Ένα χαλασμένο προστατευτικό κάλυμμα σκόνης πρέπει να αντικαθίσταται αμέσως. Συνίσταται η ανάθεση της αντικατάστασης σε μια υπηρεσία εξυπηρέτησης πελατών.
- Καθαρίζετε την υποδοχή εξαρτήματος **(3)** μετά από κάθε χρήση.

### Εξυπηρέτηση πελατών και συμβουλές εφαρμογής

Η υπηρεσία εξυπηρέτησης πελατών απαντά στις ερωτήσεις σας σχετικά με την επισκευή και τη συντήρηση του προϊόντος σας καθώς και για τα αντίστοιχα ανταλλακτικά. Σχέδια συναρμολόγησης και πληροφορίες για τα ανταλλακτικά θα βρείτε επίσης κάτω από: [www.bosch-pt.com](http://www.bosch-pt.com)  
Η ομάδα παροχής συμβουλών της Bosch απαντά ευχαρίστως τις ερωτήσεις σας για τα προϊόντα μας και τα εξαρτήματά τους. Δώστε σε όλες τις ερωτήσεις και παραγγελίες ανταλλακτικών οπωσδήποτε το 10ψήφιο κωδικό αριθμό σύμφωνα με την πινακίδα τύπου του προϊόντος.

#### Ελλάδα

Robert Bosch A.E.  
Ερχειάς 37  
19400 Κορωπί – Αθήνα  
Τηλ.: 210 5701258  
Φαξ: 210 5701283  
Email: [pt@gr.bosch.com](mailto:pt@gr.bosch.com)  
[www.bosch.com](http://www.bosch.com)  
[www.bosch-pt.gr](http://www.bosch-pt.gr)

#### Περαιτέρω διευθύνσεις σέρβις θα βρείτε στην ηλεκτρονική διεύθυνση:

[www.bosch-pt.com/serviceaddresses](http://www.bosch-pt.com/serviceaddresses)

### Απόσυρση

Τα ηλεκτρικά εργαλεία, τα εξαρτήματα και οι συσκευασίες πρέπει να ανακυκλώνονται με τρόπο φιλικό προς το περιβάλλον.



Μην ρίχνετε τα ηλεκτρικά εργαλεία στα απορρίμματα του σπιτιού σας!

#### Μόνο για χώρες της ΕΕ:

Σύμφωνα με την Ευρωπαϊκή Οδηγία 2012/19/ΕΕ σχετικά με τις παλιές ηλεκτρικές και ηλεκτρονικές συσκευές και τη μεταφορά της οδηγίας αυτής σε εθνικό δίκαιο δεν είναι πλέον υποχρεωτικό, τα άχρηστα ηλεκτρικά εργαλεία να συλλέγονται

εξαιρεστά για να ανακυκλωθούν με τρόπο φιλικό προς το περιβάλλον.

## Türkçe

### Güvenlik talimatı

#### Elektrikli El Aletleri için Genel Güvenlik Uyarıları

##### ⚠ UYARI

**Bütün güvenlik uyarılarını ve talimatları okuyun.** Açıklanan

uyarılarla ve talimatlara uyulmadığı takdirde elektrik çarpmalarına, yangınlara ve/veya ağır yaralanmalara neden olunabilir.

**Bütün uyarıları ve talimatları ileride kullanmak üzere saklayın.**

Uyarı ve talimatlarda kullanılan "elektrikli el aleti" terimi, akım şebekesine bağlı (elektrikli) aletlerle akü ile çalışan aletleri (akülü) kapsamaktadır.

##### Çalışma yeri güvenliği

- ▶ **Çalıştığınız yeri temiz tutun ve iyi aydınlatın.** Dağınık veya karanlık alanlar kazalara davetiye çıkarır.
- ▶ **Yakınında patlayıcı maddeler, yanıcı sıvı, gaz veya tozların bulunduğu yerlerde elektrikli el aleti ile çalışmayın.** Elektrikli el aletleri, toz veya buharların tutuşmasına neden olabilecek kıvılcımlar çıkarırlar.
- ▶ **Elektrikli el aleti ile çalışırken çocukları ve etraftaki kişileri uzakta tutun.** Dikkatiniz dağılacak olursa aletin kontrolünü kaybedebilirsiniz.

##### Elektrik Güvenliği

- ▶ **Elektrikli el aletinin fişi prize uymalıdır. Fişi hiçbir zaman değiştirmeyin. Korunmalı (topraklanmış) elektrikli el aletleri ile birlikte adaptör fiş kullanmayın.** Değiştirilmemiş fiş ve uygun priz elektrik çarpma tehlikesini azaltır.
- ▶ **Borular, kalorifer petekleri, ısıtıcılar ve buzdolapları gibi topraklanmış yüzeylerle vücudunuzun temas etmesinden kaçının.** Vücudunuz topraklandığı anda büyük bir elektrik çarpma tehlikesi ortaya çıkar.
- ▶ **Elektrikli el aletlerini yağmur altında veya nemli ortamlarda bırakmayın.** Suyun elektrikli el aleti içine sızması elektrik çarpma tehlikesini artırır.
- ▶ **Kabloya zarar vermeyin. Elektrikli el aletini kablodan tutarak taşımayın, kabloyu kullanarak çekmeyin veya kablodan çekerek fişi çıkarmayın. Kabloyu ateş, yanıcı ve/veya keskin ve hareket eden maddelerden uzak tutun.** Hasarlı veya dolaşmış kablo elektrik çarpma tehlikesini artırır.
- ▶ **Bir elektrikli el aleti ile açık havada çalışırken mutlaka açık havada kullanılmaya uygun uzatma kablosu kullanın.** Açık havada kullanılmaya uygun uzatma kablosunun kullanılması elektrik çarpma tehlikesini azaltır.

- ▶ **Elektrikli el aletinin nemli ortamlarda çalıştırılması şartsa mutlaka kaçak akım koruma rölesi kullanın.** Kaçak akım koruma rölesi şalterinin kullanımı elektrik çarpma tehlikesini azaltır.

##### Kişilerin Güvenliği

- ▶ **Dikkatli olun, ne yaptığınızı dikkat edin, elektrikli el aleti ile işinizi makul bir tempo ve yöntemle yürütün.** Yorgunsanız, kullandığınız hapların, ilaçların veya alkolün etkisinde iseniz elektrikli el aletini kullanmayın. Elektrikli el aletini kullanırken bir anki dikkatsizlik önemli yaralanmalara neden olabilir.
- ▶ **Daima kişisel koruyucu donanım kullanın. Daima koruyucu gözlük kullanın.** Elektrikli el aletinin türü ve kullanımına uygun olarak; toz maskesi, kaymayan iş ayakkabıları, koruyucu kask veya koruyucu kulaklık gibi koruyucu donanım kullanımı yaralanma tehlikesini azaltır.
- ▶ **Aleti yanlışlıkla çalıştırmaktan kaçının. Güç kaynağına ve/veya aküye bağlamadan, elinize alıp taşımadan önce elektrikli el aletinin kapalı olduğundan emin olun.** Elektrikli el aletini parmağınız şalter üzerinde dururken taşırsanız ve elektrikli el aleti açıkken fişi prize sokarsanız kazalara neden olabilirsiniz.
- ▶ **Elektrikli el aletini çalıştırmadan önce ayar aletlerini veya anahtarları aletten çıkarın.** Elektrikli el aletinin dönen parçaları içinde bulunabilecek bir yardımcı alet yaralanmalara neden olabilir.
- ▶ **Çalışırken vücudunuz anormal durumda olmasın. Çalışırken duruşunuz güvenli olsun ve dengenizi her zaman koruyun.** Bu sayede elektrikli el aletini beklenmedik durumlarda daha iyi kontrol edebilirsiniz.
- ▶ **Uygun iş elbiseleri giyin. Geniş giysiler giymeyin ve takı takmayın. Saçlarınızı, giysilerinizi ve eldivenlerinizi aletin hareketli parçalarından uzak tutun.** Bol giysiler, uzun saçlar veya takılar aletin hareketli parçaları tarafından tutulabilir.
- ▶ **Toz emme donanımı veya toz tutma tertibatı kullanırken, bunların bağlı olduğundan ve doğru kullanıldığından emin olun.** Toz emme donanımının kullanımı tozdan kaynaklanabilecek tehlikeleri azaltır.

##### Elektrikli el aletlerinin kullanımı ve bakımı

- ▶ **Elektrikli el aletini aşırı ölçüde zorlamayın. Yaptığınız işe uygun elektrikli el aletleri kullanın.** Uygun performanslı elektrikli el aleti ile, belirlenen çalışma alanında daha iyi ve güvenli çalışırsınız.
- ▶ **Şalteri bozuk olan elektrikli el aletini kullanmayın.** Açılıp kapanamayan bir elektrikli el aleti tehlikelidir ve onarılmalıdır.
- ▶ **Elektrikli el aletinde bir ayarlama işlemine başlamadan ve/veya aküyü çıkarmadan önce, herhangi bir aksesuarı değiştirirken veya elektrikli el aletini elinizden bırakırken fişi prizden çekin.** Bu önlem, elektrikli el aletinin yanlışlıkla çalışmasını önler.
- ▶ **Kullanım dışı duran elektrikli el aletlerini çocukların ulaşamayacağı bir yerde saklayın. Aleti kullanmayı bilmeyen veya bu kullanım kılavuzunu okumayan kişilerin aletle çalışmasına izin vermeyin.** Deneyimsiz

kişiler tarafından kullanıldığında elektrikli el aletleri tehlikelidir.

- ▶ **Elektrikli el aletinizin bakımını özenle yapın. Elektrikli el aletinizin kusursuz olarak çalışmasını engelleyebilecek bir durumun olup olmadığını, hareketli parçaların kusursuz olarak işlev görüp görmediklerini ve sıkışıp sıkışmadıklarını, parçaların hasarlı olup olmadığını kontrol edin. Elektrikli el aletini kullanmaya başlamadan önce hasarlı parçaları onartın.** Birçok iş kazası elektrikli el aletlerine yeterli bakım yapılmamasından kaynaklanır.
- ▶ **Kesici uçları daima keskin ve temiz tutun.** Özenle bakımı yapılmış keskin kenarlı kesme uçlarının malzeme içinde sıkışma tehlikesi daha azdır ve daha rahat kullanım olanağı sağlarlar.
- ▶ **Elektrikli el aletini, aksesuarı, uçları ve benzerlerini, bu özel tip alet için öngörülen talimata göre kullanın. Bu sırada çalışma koşullarını ve yaptığınız işi dikkate alın.** Elektrikli el aletlerinin kendileri için öngörülen alanın dışında kullanılması tehlikeli durumlara neden olabilir.

#### Servis

- ▶ **Elektrikli el aletinizi sadece yetkili personele ve orijinal yedek parça kullanma koşulu ile onartın.** Bu sayede elektrikli el aletin güvenliğini sürekli hale getirirsiniz.

#### Kırcı delici güvenlik uyarıları

- ▶ **Koruyucu kulaklık takın.** Gürültüye maruz kalınması işitme kaybına neden olabilir.
- ▶ **El aleti ile birlikte verildiyse ek tutamağı/tutamakları kullanın.** Kontrol kaybı fiziksel yaralanmalara neden olabilir.
- ▶ **Bir çalışma sırasında kesme aksesuarının veya tespit elemanının gizli bir kablo sistemi veya kendi kablosuyla temas etme ihtimali varsa elektrikli el aletini izolasyonlu tutamak yüzeylerinden tutun.** Kesme aksesuarının ve tespit elemanının "içinden elektrik geçen" bir kabloyla temas etmesi durumunda elektrikli el aletin metal parçaları "elektriğe" maruz kalabilir ve operatöre elektrik çarpmasına neden olabilir.
- ▶ **Görünmeyen ikmal hatlarını belirlemek için uygun tarama cihazları kullanın veya yerel tedarik şirketi ile iletişime geçin.** Elektrik kablolarıyla temas yanıklara ve elektrik çarpmasına neden olabilir. Bir gaz borusuna hasar vermek patlamaya neden olabilir. Su boruların hasar görmesi maddi zararlara veya elektrik çarpmasına neden olabilir.
- ▶ **Elinizden bırakmadan önce elektrikli el aletin tam olarak durmasını bekleyin.** Uç takılabilir ve elektrikli el aletin kontrolünü kaybedebilirsiniz.
- ▶ **İş parçasını emniyete alın.** Bir germe tertibatı veya mengene ile sabitlenen iş parçası elle tutmaya oranla daha güvenli tutulur.

## Ürün ve performans açıklaması



**Bütün güvenlik talimatını ve uyarıları okuyun.** Güvenlik talimatlarına ve uyarılara uyulmadığı takdirde elektrik çarpmasına, yangına ve/veya ciddi yaralanmalara neden olunabilir.

Lütfen kullanma kılavuzunun ön kısmındaki resimlere dikkat edin.

#### Usulüne uygun kullanım

Bu elektrikli el aleti; beton, tuğla ve taş malzemede darbeli delme ve hafif kırma işleri için tasarlanmıştır. Bu alet aynı zamanda ahşap, metal, seramik ve plastik malzemede darbesiz delme işlerine de uygundur. Elektronik kontrollü ve sağ/sol dönüşlü elektrikli el aletleri vidalama için de uygundur.

#### Şekli gösterilen elemanlar

Şekli gösterilen elemanların numaraları grafik sayfasındaki elektrikli el aleti resmindeki numaralarla aynıdır.

- (1) Anahtarsız mandren (PBH 2500 SRE)<sup>a)</sup>
- (2) SDS plus mandren
- (3) SDS plus uç girişi
- (4) Tozdan koruma kapağı
- (5) Kilitleme kovani
- (6) Tutamak (izolasyonlu tutamak yüzeyi)
- (7) Dönme yönü değiştirme şalteri
- (8) Açma/kapama şalteri sabitleme tuşu
- (9) Açma/kapama şalteri
- (10) Darbe/dönme stopu şalteri
- (11) Derinlik mesnedi ayarı için tuş
- (12) İlave tutamak kelebek vidası
- (13) İlave tutamak (izolasyonlu tutamak yüzeyi)
- (14) Derinlik mesnedi
- (15) Anahtarlı mandren emniyet civatası<sup>a)</sup>
- (16) Anahtarlı mandren (PBH 2100 SRE, PBH 2500 SRE)<sup>a)</sup>
- (17) Mandren için SDS plus giriş şaftı<sup>a)</sup>
- (18) Emme ünitesi emme deliği<sup>a)</sup>
- (19) Emme ünitesi sıkma vidası<sup>a)</sup>
- (20) Emme ünitesi derinlik mesnedi<sup>a)</sup>
- (21) Emme ünitesi teleskop borusu<sup>a)</sup>
- (22) Emme ünitesi kelebek vidası<sup>a)</sup>
- (23) Emme ünitesi kılavuz borusu<sup>a)</sup>
- (24) SDS plus giriş şaftı olan universal tutucu<sup>a)</sup>

a) **Şekli gösterilen veya tanımlanan aksesuar standart teslimat kapsamında değildir. Aksesuarın tümünü aksesuar programımızda bulabilirsiniz.**

**Teknik veriler**

Kırıcı-delici		PBH 2000 RE	PBH 2100 SRE	PBH 2500 RE	PBH 2500 SRE
		PBH 2100 RE			
		3 603 CA9 3..	3 603 CA9 3..	3 603 B44 4..	3 603 B44 4..
Malzeme numarası					
Anahtarlı mandren		-	●	-	●
Anahtarsız mandren		-	-	-	● <sup>A)</sup>
Giriş gücü	W	550	550	600	600
Darbe sayısı	dev/dak	4600	4600	5100	5100
Tek darbe enerjisi EPTA- Procedure 05:2016'ya uygundur	J	1,7	1,7	1,9	1,9
Boştaki devir sayısı	dev/dak	0-2300	0-2300	0-2000	0-2000
Uç girişi		SDS plus	SDS plus	SDS plus	SDS plus
Mil boynu çapı	mm	43	43	43	43
Maks. delme çapı					
- Beton	mm	20	20	22	22
- Çelik	mm	13	13	13	13
- Ahşap	mm	30	30	30	30
Ağırlığı EPTA-Procedure 01:2014 uyarınca	kg	2,2	2,2	2,2	2,2
Koruma sınıfı		□/II	□/II	□/II	□/II

A) Bu aksesuar tüm ülkelerde mevcut değildir.

Veriler 230V'luk bir anma gerilimi [U] için geçerlidir. Farklı gerilimlerde ve farklı ülkelere özgü tiplerde bu veriler değişebilir.

**Gürültü/Titreşim bilgisi**

		PBH 2000 RE	PBH 2100 SRE	PBH 2500 RE	PBH 2500 SRE
		PBH 2100 RE			
Gürültü emisyon değerleri <b>EN 60745-2-6</b> uyarınca belirlenmektedir.					
Elektrikli el aletinin A ağırlıklı gürültü seviyesi tipik olarak:					
Ses basıncı seviyesi	dB(A)	<b>91</b>	<b>91</b>	<b>94</b>	<b>94</b>
Ses gücü seviyesi	dB(A)	<b>102</b>	<b>102</b>	<b>105</b>	<b>105</b>
Tolerans K	dB	<b>3</b>	<b>3</b>	<b>3</b>	<b>3</b>
<b>Kulak koruması kullanın!</b>					
Toplam titreşim değerleri $a_h$ (üç yönün vektör toplamı) ve tolerans K <b>EN 60745-2-6</b> uyarınca belirlenmektedir:					
Betonda darbeli delme:					
$a_h$	m/sn <sup>2</sup>	<b>12</b>	<b>12</b>	<b>15</b>	<b>15</b>
K	m/sn <sup>2</sup>	<b>1,5</b>	<b>1,5</b>	<b>1,5</b>	<b>1,5</b>
Kırma:					
$a_h$	m/sn <sup>2</sup>	<b>9,5</b>	<b>9,5</b>	<b>14</b>	<b>14</b>
K	m/sn <sup>2</sup>	<b>1,5</b>	<b>1,5</b>	<b>1,5</b>	<b>1,5</b>

Bu talimatta belirtilen titreşim seviyesi normlandırılmış bir ölçme yöntemi ile ölçülmüştür ve elektrikli el aletlerinin karşılaştırılmasında kullanılabilir. Bu değer geçici olarak titreşim seviyesinin tahmin edilmesine uygundur.

Belirtilen titreşim seviyesi elektrikli el aletinin temel kullanım alanlarını temsil eder. Ancak elektrikli el aleti başka kullanım alanlarında kullanılırken, farklı uçlarla kullanılırken veya yetersiz bakımla kullanılırken, titreşim seviyesi belirtilen değerden farklı olabilir. Bu da kullanıcıya binen titreşim

yükünü bütün bir çalışma süresinde belirgin ölçüde yükseltebilir.

Titreşim yükünü tam olarak tahmin edebilmek için aletin kapalı olduğu veya çalıştığı halde kullanılmadığı süreler de dikkate alınmalıdır. Bu, toplam çalışma süresi içindeki titreşim yükünü önemli ölçüde azaltabilir.

Titreşimin kullanıcıya bindirdiği yük için önceden ek güvenlik önlemleri alın. Örneğin: Elektrikli el aletinin ve uçların bakımı, ellerin sıcak tutulması, iş aşamalarının organize edilmesi.

## Montaj

### İlave tutamak

- **Elektrikli el aletinizi sadece ilave tutamakla (13)** kullanın.

### İlave tutamağın döndürülmesi (bkz. Resim A)

Güvenli ve yorulmadan çalışma tutuşu sağlamak üzere ilave tutamağı (13) istediğiniz konuma döndürebilirsiniz.

- İlave tutamağın kelebek vidasını (12) (13) gevşetin ve ilave tutamağı (13) istediğiniz konuma getirin. Ardından ilave tutamağın kelebek vidasını (12) (13) tekrar sıkın. İlave tutamağın sıkıştırma halkasının, gövdede bunun için öngörülen oluğa oturmasına dikkat edin.

### Mandren ve uç seçimi

Darbeli delme ve kesileme için SDS-plus mandrenine takılabilen SDS-plus uçlar gereklidir.

Ahşap, metal, seramik ve plastik malzemede darbesiz delme ile vidalama işlerinde SDS-plus'uz uçlar (örneğin silindirik şaftlı uçlar) kullanılır. Bu uçlar için anahtarsız mandrene veya anahtarlı mandrene ihtiyacınız vardır.

### Mandrenin değiştirilmesi

#### Anahtarlı mandrenin takılması/sökülmesi

##### PBH 2100 SRE/PBH 2500 SRE

SDS plus bulunmayan aletler ile (örn. silindirik şaftlı matkap ucu) çalışabilmek için uygun bir mandren monte etmelisiniz (anahtarlı veya anahtarsız mandren, aksesuar).

#### Anahtarlı mandrenin monte edilmesi (bkz. Resim B)

- SDS plus giriş şaftını (17) bir anahtarlı mandrene (16) vidalayın. Anahtarlı mandreni (16) emniyet vidası (15) ile emniyete alın. **Emniyet civatasının sola dönüşlü olmasına dikkat edin.**

#### Anahtarlı mandrenin takılması (bkz. Resim B)

- Giriş şaftının takma ucunu temizleyin ve hafifçe gresleyin.
- Anahtarlı mandreni kendiliğinden kilitleme yapıcaya kadar giriş şaftını döndürerek uç girişine yerleştirin.
- Anahtarlı mandreni çekerek kilidin tam oturup oturmadığını kontrol edin.

#### Anahtarlı mandrenin çıkarılması

- Kilitleme kovanını (5) arkaya doğru itin ve anahtarlı mandreni (16) çıkarın.

### Anahtarsız mandrenin takılması/çıkarılması

#### PBH 2500 SRE

#### Anahtarsız mandrenin takılması (bkz. Resim C)

- Giriş şaftının takma ucunu temizleyin ve hafifçe gresleyin.
- Anahtarsız mandrenin (1) giriş şaftını otomatik olarak kilitleme yapıcaya kadar döndürerek uç girişine takın.
- Anahtarsız mandrende çekerek kilitlemenin olup olmadığını kontrol edin.

#### Anahtarsız mandrenin çıkarılması

- Kilitleme kovanını (5) arkaya doğru itin ve anahtarsız mandreni (1) çıkarın.

### Uç değiştirme

Tozdan koruma kapağı (4) çalışma esnasında matkap tozunun uç girişine sızmasını büyük ölçüde önler. Ucu takarken tozdan koruma kapağının (4) hasar görmemesine dikkat edin.

- **Hasar gören tozdan koruma kapağını hemen değiştirin. Yenisini müşteri hizmetlerinden temin etmeniz önerilir.**

### Uç değişimi (SDS plus)

#### SDS-plus ucun takılması (bkz. Resim D)

SDS-plus mandren ile ucu herhangi ek bir alet kullanmadan basit ve rahat biçimde değiştirebilirsiniz.

- Ucu takma tarafını temizleyin ve hafifçe gresleyin.
- Ucu kendi kendine kilitlemeye kadar döndürerek uç girişine yerleştirin.
- Ucu çekerek kilitlemenin tam olarak olup olmadığını kontrol edin.

SDS-plus uç sistem sayesinde rahatça hareket ettirilebilir. Bu nedenle rölantide bir dönüş sapması oluşur. Bu deliğin hassasiyetini etkilemez, çünkü matkap ucu delme sırasında kendi kendini merkezler.

#### SDS-plus ucun çıkarılması (bkz. Resim E)

- Kilitleme kovanını (5) arkaya doğru itin ve ucu çıkarın.

### Anahtarlı mandren uç değiştirme

#### PBH 2100 SRE/PBH 2500 SRE

#### Ucun takılması

**Bilgi:** SDS plus'suz uçları darbeli delme veya kırma için kullanmayın! SDS plus'suz uçlar ve mandreniniz darbeli delme ve kırma işlerinde hasar görür.

- Bir anahtarlı mandren (16) takın.
- Anahtarlı mandreni (16), alet tekrar yerleştirilene kadar döndürerek açın. Aleti takın.
- Mandren anahtarını anahtarlı mandrenin (16) ilgili deliklerine takın ve ucu her taraftan eşit ölçüde sıkın.
- Darbe/dönme stopunu (10) "Delme" pozisyonuna çevirin.

#### Ucun çıkarılması

- Anahtarlı mandrenin (16) kovanını mandren anahtarı ile uç çıkarılabilecek ölçüde saat hareket yönünün tersine çevirin.

## Toz ve talaş emme

Kurşun içeren boyalar, bazı ahşap türleri, mineraller ve metaller gibi maddeler işlenirken ortaya çıkan toz sağlığa zararlı olabilir. Bu tozlara temas etmek veya bu tozları solumak alerjik reaksiyonlara ve/veya kullanıcının veya onun yakınındaki kişilerin nefes alma yollarındaki hastalıklara neden olabilir.

Kayın veya meşe gibi bazı ağaç tozları kanserojen etkiye sahiptir, özellikle de ahşap işleme sanayiinde kullanılan katkı maddeleri (kromat, ahşap koruyucu maddeler) ile birlikte. Asbest içeren malzemeler sadece uzmanlar tarafından işlenmelidir.

- Mümkün olduğu kadar işlediğiniz malzemeye uygun bir toz emme tertibatı kullanın.
- Çalışma yerinizi iyi bir biçimde havalandırın.
- P2 filtre sınıfı filtre takılı soluk alma maskesi kullanmanızı tavsiye ederiz.

İşlenen malzemelere ait ülkemizdeki geçerli yönetmelik hükümlerine uyun.

- ▶ **Çalıştığınız yerde toz birikmemesine dikkat edin.**  
Tozlar kolayca alevlenebilir.

## Ayarlanabilir emme ünitesi ile toz emme (aksesuar)

### Toz emme tertibatının monte edilmesi (bkz. Resim F)

Toz emme için bir ayarlanabilir emme ünitesi (aksesuar) gereklidir. Delme işlemi sırasında ayarlanabilir emme ünitesi yaylanır ve bu yolla emme ünitesinin başı daima tabanda tutulur.

- Derinlik mesnedi düğmesine (11) basın ve derinlik mesnedini (14) alın. Düğmeye (11) yeniden basın ve ayarlanabilir emme ünitesini ön taraftan ilave tutamağa (13) takın.
- Bir emme hortumunu (çapı 19 mm, aksesuar) ayarlanabilir emme ünitesinin emme deliğine (18) bağlayın.

Toz emme makinesi işlenen malzemeye uygun olmalıdır. Özellikle sağlığa zararlı, kanserojen veya kuru tozları vakumlarken özel elektrik süpürgesi (sanayi tipi elektrik süpürgesi) kullanın.

### Ayarlanabilir emme ünitesinde delik derinliğinin ayarlanması (bkz. Resim G)

İsteddiğiniz X delme derinliğini ayarlanabilir emme ünitesi takılı iken de belirleyebilirsiniz.

- SDS plus ucu SDS plus uç girişine (3) sonuna kadar itin. Aksi takdirde SDS plus ucun hareketliliği delme derinliğinin yanlış ayarına neden olabilir.
- Ayarlanabilir emme ünitesinin kelebek vidasını (22) gevşetin.
- Elektrikli el aletini açmadan sıkıca delinecek yere bastırın. SDS plus uç bu sırada yüzeye yerleştirilmelidir.
- Ayarlanabilir emme ünitesinin kılavuz borusunu (23) tutucu düzeneğine doğru itin, böylece ayarlanabilir emme ünitesi delinecek yüzeye dayanır. Kılavuz boruyu (23) teleskop borunun (21) üstüne gereğinden fazla itmeyin ve

teleskop boru (21) üzerindeki skalanın büyük bir bölümü görünebilsin.

- Kelebek vidayı (22) tekrar sıkın. Ayarlanabilir emme ünitesindeki derinlik mesnedinin kısıkaç vidasını (19) gevşetin.
- Derinlik mesnedini (20) teleskop boruya (21) ölçüde itin ki, şekilde gösterilen mesafe X istediğiniz delme derinliğine eşit olsun.
- Kısıkaç vidayı (19) bu pozisyonda sıkın.

## İşletim

### Çalıştırma

- ▶ **Şebeke gerilimine dikkat edin! Akım kaynağının gerilimi elektrikli el aletinin tip etiketinde belirtilen gerilimle aynı olmalıdır. 230V ile işaretlenmiş elektrikli el aletleri 220V ile de çalıştırılabilir.**

### İşletim türünün ayarlanması

Darbe/dönme stopu şalteri (10) ile elektrikli el aletinin çalışma modunu seçerek ayarlayın.

- İşletim türünü değiştirmek için darbe/dönme stopu şalterini (10) istenen pozisyona çevirin.

**Not:** İşletim türünü sadece elektrikli el aleti kapalı iken değiştirin! Aksi takdirde elektrikli el aleti hasar görebilir.



### Dönme yönünün ayarlanması (bkz. Resim H)

Dönme yönü değiştirme şalteri (7) ile elektrikli el aletinin dönme yönünü değiştirebilirsiniz. Ancak açma/kapama şalteri (9) basılı durumda ise bu mümkün değildir.

- ▶ **Dönme yönü değiştirme şalterini (7) sadece elektrikli el aleti dururken kullanın.**

Darbeli delme, delme ve kırma için dönme yönünü her zaman sağa dönüş olarak ayarlayın.

- **Sağa dönüş:** Delmek ve vidaları takmak için dönme yönü değiştirme şalterini (7) sonuna kadar sola itin.

- **Sola dönüş:** Vidaları gevşetmek veya çıkarmak için dönme yönü değiştirme şalterini (7) sonuna kadar sağa itin.

#### Açma/kapama

Enerjiden tasarruf etmek için elektrikli el aletini sadece kullandığınızda açın.

- Elektrikli el aletini **açmak** için açma/kapama şalterine (9) basın.
- Açma/kapama şalterini (9) **kilitlemek** için şalteri basılı tutun ve sabitleme tuşuna (8) basın.
- Elektrikli el aletini **kapatmak** için açma/kapama şalterini (9) bırakın. Açma/kapama şalteri (9) kilitli iken önce şaltere basın ve sonra bırakın.

#### Devir sayısının/darbe sayısının ayarlanması

Çalışmakta olan elektrikli el aletinin devir sayısını/darbe sayısını açma/kapama şalterine (9) bastığınız ölçüde kademeli olarak ayarlayabilirsiniz.

Açma/kapama şalterine (9) hafifçe bastırma düşük devir sayısına/darbe sayısına neden olur. Bastırma kuvveti artınca devir sayısı/darbe sayısı da yükselir.

#### Keski pozisyonunun değiştirilmesi (Vario-Lock)

Keskiyi 36 konumlarına kilitleyebilirsiniz. Böylece optimum çalışma pozisyonuna ayarlayabilirsiniz.

- Kırma ucunu uç girişine yerleştirin.
- Darbe/dönme stopu şalterini (10) "Vario-Lock" pozisyonuna çevirin.
- Ucu istediğiniz keski konumuna çevirin.
- Darbe/dönme stopu şalterini (10) "Kırma" pozisyonuna çevirin. Uç girişi kilitlenir.
- Kırma için dönme yönünü sağa dönüş olarak ayarlayın.

#### Çalışırken dikkat edilecek hususlar

##### Delme derinliğinin ayarlanması (bkz. Resim I)

Derinlik mesnedi (14) ile istenen delme derinliği X belirlenebilir.

- Derinlik mesnedi ayar tuşuna (11) basın ve derinlik mesnedini ilave tutamağa (13) takın. Derinlik mesnedi (14) üzerindeki oluklu kısım aşağıya bakmalıdır.
- SDS-plus ucu sonuna kadar SDS-plus uç girişine (3) itin. Aksi takdirde SDS-plus ucun hareketliliği delme derinliğinin yanlış ayarına neden olabilir.
- Derinlik mesnedini, matkap ucu ile derinlik mesnedi ucu arasındaki mesafe istenen delme derinliğine X denk olana kadar dışarı çekilmelidir.

##### Aşırı yük debriyajı

- ▶ **Uç takılır veya sıkışırsa, mil boynunun tahriki kesilir. Ortaya çıkan kuvvetler nedeniyle elektrikli el aletini her zaman iki elinizle sabit bir konumda tutun.**
- ▶ **Elektrikli el aleti bloke olursa elektrikli el aletini kapatın ve ucu çıkarın. Uç bloke durumda iken alet açılacak olursa yüksek reaksiyon momentleri ortaya çıkar.**

#### Vidalama uçlarının takılması (bkz. Resim J)

- ▶ **Elektrikli el aletini sadece kapalı durumda somunlara/vidalara yerleştirin.** Dönmekte olan uçlar kayabilir.

Vidalama uçlarının kullanılması için SDS-plus giriş şaftı (aksesuar) olan bir universal tutucu (24) gereklidir.

- Giriş şaftının takma ucunu temizleyin ve hafifçe gresleyin.
- Universal tutucuyu, kendi kendine kilitlenene kadar döndürerek uç girişine yerleştirin.
- Universal tutucuyu çekerek kilidin tam oturup oturmadığını kontrol edin.
- Universal tutucuya bir vidalama ucu oturtun. Sadece vida başına uygun vidalama ucu kullanın.
- Universal tutucunun çıkarılması için kilitleme kovanını (5) arkaya doğru itin ve universal tutucuyu (24) uç girişinden çıkarın.

## Bakım ve servis

### Bakım ve temizlik

- ▶ **Elektrikli el aletinin kendinde bir çalışma yapmadan önce her defasında fişi prizden çekin.**
- ▶ **İyi ve güvenli çalışabilmek için elektrikli el aletini ve havalandırma aralıklarını temiz tutun.**

Bağlantı kablosunun değiştirilmesi gerekli ise, güvenlik nedenlerinden dolayı bu tertibat **Bosch**'den veya **Bosch** elektrikli el aletleri yetkili servisinden temin edilmelidir.

- ▶ **Hasar gören tozdan koruma kapağını hemen değiştirin. Yenisini müşteri hizmetlerinden temin etmeniz önerilir.**

- Uç girişini (3) her kullanımdan sonra temizleyin.

### Müşteri servisi ve uygulama danışmanlığı

Müşteri servisleri ürününüzün onarım ve bakımı ile yedek parçalarına ait sorularınızı yanıtladılır. Tehlike işaretlerini ve yedek parçalara ait bilgileri şu sayfada da bulabilirsiniz: [www.bosch-pt.com](http://www.bosch-pt.com)

Bosch uygulama danışma ekibi ürünlerimiz ve aksesuarları hakkındaki sorularınızda sizlere memnuniyetle yardımcı olur.

Bütün başvuru ve yedek parça siparişlerinizde ürünün tip etiketi üzerindeki 10 haneli malzeme numarasını mutlaka belirtin.

**Sadece Türkiye için geçerlidir: Bosch genel olarak yedek parçaları 7 yıl hazır tutar.**

### Türkçe

Marmara Elektrikli El Aletleri Servis Hizmetleri Sanayi ve Ticaret Ltd. Şti.

Tersane cd. Zencefil Sok.No:6 Karaköy

Beyoğlu / İstanbul

Tel.: +90 212 2974320

Fax: +90 212 2507200

E-mail: [info@marmarabps.com](mailto:info@marmarabps.com)

Bağrıaçıklar Oto Elektrik

Motorlu Sanayi Çarşısı Doğruer Sk. No:9

Selçuklu / Konya

Tel.: +90 332 2354576



Tel.: +90 332 2331952  
 Fax: +90 332 2363492  
 E-mail: bagriaciklarotoelektrik@gmail.com  
 Akgül Motor Bobinaj San. Ve Tic. Ltd. Şti  
 Alaaddinbey Mahallesi 637. Sokak No:48/C  
 Nilüfer / Bursa  
 Tel.: +90 224 443 54 24  
 Fax: +90 224 271 00 86  
 E-mail: info@akgulbobinaj.com

Ankaralı Elektrik  
 Eski Sanayi Bölgesi 3. Cad. No: 43  
 Kocasinan / KAYSERİ  
 Tel.: +90 352 3364216  
 Tel.: +90 352 3206241  
 Fax: +90 352 3206242  
 E-mail: gunay@ankarali.com.tr

Asal Bobinaj  
 Eski Sanayi Sitesi Barbaros Cad. No: 24/C  
 Canik / Samsun  
 Tel.: +90 362 2289090  
 Fax: +90 362 2289090  
 E-mail: bpsasalbobinaj@hotmail.com

Aygem Elektrik Makine Sanayi ve Tic. Ltd. Şti.  
 10021 Sok. No: 11 AOSB  
 Çiğli / İzmir  
 Tel.: +90232 3768074  
 Fax: +90 232 3768075  
 E-mail: boschservis@aygem.com.tr

Bakırcıoğlu Elektrik Makine Hırdavat İnşaat Nakliyat Sanayi  
 ve Ticaret Ltd. Şti.  
 Karaağaç Mah. Sümerbank Cad. No:18/4  
 Merkez / Erzinan  
 Tel.: +90 446 2230959  
 Fax: +90 446 2240132  
 E-mail: bilgi@korfezelektrik.com.tr

Bosch Sanayi ve Ticaret A.Ş.  
 Elektrikli El Aletleri  
 Aydınnevler Mah. İnönü Cad. No: 20  
 Küçükyalı Ofis Park A Blok  
 34854 Maltepe-İstanbul  
 Tel.: 444 80 10  
 Fax: +90 216 432 00 82  
 E-mail: iletisim@bosch.com.tr  
 www.bosch.com.tr

Bulsan Elektrik  
 İstanbul Cad. Devrez Sok. İstanbul Çarşısı  
 No: 48/29 İskitler  
 Ulus / Ankara  
 Tel.: +90 312 3415142  
 Tel.: +90 312 3410302  
 Fax: +90 312 3410203  
 E-mail: bulsanbobinaj@gmail.com

Çözüm Bobinaj  
 Küşget San.Sit.A Blok 11Nolu Cd.No:49/A  
 Şehitkamil/Gaziantep  
 Tel.: +90 342 2351507  
 Fax: +90 342 2351508  
 E-mail: cozumbobinaj2@hotmail.com

Onarım Bobinaj  
 Raif Paşa Caddesi Çay Mahallesi No:67  
 İskenderun / HATAY  
 Tel.: +90 326 613 75 46  
 E-mail: onarim\_bobinaj31@mynet.com

Faz Makine Bobinaj  
 Cumhuriyet Mah. Sanayi Sitesi Motor  
 İşleri Bölümü 663 Sk. No:18  
 Murat Paşa / Antalya  
 Tel.: +90 242 3465876  
 Tel.: +90 242 3462885  
 Fax: +90 242 3341980  
 E-mail: info@fazmakina.com.tr

Günşah Otomotiv Elektrik Endüstriyel Yapı Malzemeleri San  
 ve Tic. Ltd. Şti  
 Beylikdüzü Sanayi Sit. No: 210  
 Beylikdüzü / İstanbul  
 Tel.: +90 212 8720066  
 Fax: +90 212 8724111  
 E-mail: gunsaelektrik@ttmail.com

Sezmen Bobinaj Elektrikli El Aletleri İmalatı San ve Tic. Ltd.  
 Şti.

Ege İş Merkezi 1201/4 Sok. No: 4/B  
 Yenişehir / İzmir  
 Tel.: +90 232 4571465  
 Tel.: +90 232 4584480  
 Fax: +90 232 4573719  
 E-mail: info@sezmenbobinaj.com.tr

Üstündağ Bobinaj ve Soğutma Sanayi  
 Nusretiyeh Mah. Boyacılar Aralığı No: 9  
 Çorlu / Tekirdağ  
 Tel.: +90 282 6512884  
 Fax: +90 282 6521966  
 E-mail: info@ustundagsogutma.com  
 IŞIKLAR ELEKTRİK BOBİNAJ  
 Karasoku Mahallesi 28028. Sokak No:20/A  
 Merkez / ADANA  
 Tel.: +90 322 359 97 10 - 352 13 79  
 Fax: +90 322 359 13 23  
 E-mail: isiklar@isiklarelektrik.com

#### Diğer servis adreslerini şurada bulabilirsiniz:

www.bosch-pt.com/serviceaddresses

#### Tasfiye

Elektrikli el aleti, aksesuar ve ambalaj malzemesi çevre dostu bir yöntemle tasfiye edilmek üzere tekrar kazanım merkezine gönderilmelidir.



Elektrikli el aletlerini evsel çöplerin içine atmayın!

#### Sadece AB ülkeleri için:

Eski elektrikli el aletleri ve elektronik aletlere ilişkin 2012/19/EU sayılı Avrupa Birliği yönetmeliği ve bunların tek tek ülkelerin hukuklarına uyarlanması uyarınca, kullanım ömrünü tamamlamış elektrikli el aletleri ayrı ayrı toplanmak ve çevre dostu bir yöntemle tasfiye edilmek üzere yeniden kazanım merkezlerine gönderilmek zorundadır.

استعمال كابل تمديد مخصص للاستعمال في الأماكن المكشوفة من خطر الصدمات الكهربائية. **إن لم يكن بالإمكان تجنب تشغيل العدة الكهربائية في الأجواء الرطبة، فاستخدم مفتاح للوقاية من التيار المتخلف.** إن استخدام مفتاح للوقاية من التيار المتخلف يقلل خطر الصدمات الكهربائية.

#### أمان الأشخاص

**كن يقظا وانتبه إلى ما تفعله واستخدم العدة الكهربائية بتعقل.** لا تستخدم عدة كهربائية عندما تكون متعبا أو عندما تكون تحت تأثير المخدرات أو الكحول أو الأدوية. عدم الانتباه للحظة واحدة عند استخدام العدة الكهربائية قد يؤدي إلى إصابات خطيرة.

**قم بارتداء تجهيزات الحماية الشخصية.** وارتد دائما نظارات واقية. إن ارتداء تجهيزات الحماية الشخصية، كقناع الوقاية من الغبار وأحذية الأمان الواقية من الانزلاق والوذو أو واقية الأذنين، حسب ظروف استعمال العدة الكهربائية، يقلل من خطر الإصابة بجروح.

**تجنب التشغيل بشكل غير مقصود.** تأكد من كون العدة الكهربائية مطفاة قبل توصيلها بالتيار الكهربائي و/أو بالمركم، وقبل رفعها أو حملها. إن كنت تضع إصبعك على المفتاح أثناء حمل العدة الكهربائية أو إن وصلت الجهاز بالشبكة الكهربائية بينما المفتاح على وضع التشغيل، فقد يؤدي هذا إلى وقوع الحوادث.

**انزع أي أداة ضبط أو مفتاح ربط قبل تشغيل العدة الكهربائية.** قد يؤدي ترك أداة أو مفتاح في جزء دوار من الجهاز إلى الإصابة بجروح.

**تجنب أوضاع الجسم غير الطبيعية.** قف بأمان وحافظ على توازنك دائما. سيسمح لك ذلك بالتمكك في الجهاز بشكل أفضل في المواقع غير المتوقعة.

**قم بارتداء ثياب مناسبة.** لا ترتد الثياب الفضفاضة أو الحلبي المتدلية. حافظ على إبقاء الشعر والثياب والقفازات على بعد عن أجزاء الجهاز المتحركة. قد تتشابك الثياب الفضفاضة والحلي والشعر الطويل بالأجزاء المتحركة.

**في حالة التزود بتجهيزات شفط وتجميع الغبار، فتأكد من أنها موصلة ومستخدمة بشكل سليم.** قد يقلل استخدام تجهيزات شفط الغبار من المخاطر الناتجة عن الغبار.

#### استخدام العدة الكهربائية والعناية بها

**لا تفرط في تحميل الجهاز.** استخدم لتنفيذ أشغالك العدة الكهربائية المخصصة لذلك. استخدام العدة الكهربائية الصحيحة سنجز العمل بصورة أفضل وأكثر أمانا بالمعدل الذي صممت من أجله.

**لا تستخدم العدة الكهربائية إن كان مفتاح تشغيلها معطل.** العدة الكهربائية التي لم يعد من الممكن التمكن بها عن طريق مفتاح التشغيل والإطفاء تعتبر خطيرة ويجب أن يتم إصلاحها.

**عند القياس من المقبس و/أو انزع المركم من العدة الكهربائية قبل إجراء أي أعمال الضبط على الجهاز وقبل استبدال التوابع أو قبل تخزين العدة الكهربائية.** تقلل هذه

## عربي

### إرشادات الأمان

#### تحذيرات أمان عامة للعدد الكهربائية

**اقرأ جميع تحذيرات الأمان والتعليمات.** عدم مراعاة

تحذيرات الأمان وعدم اتباع التعليمات قد يؤدي إلى الصدمات الكهربائية و/أو نشوب حرائق و/أو الإصابة بجروح خطيرة.

**احتفظ بجميع تحذيرات الأمان والتعليمات للرجوع إليها فيما بعد.**

يقصد بمصطلح «العدة الكهربائية» المستخدم في تحذيرات الأمان، العدد الكهربائية الموصلة بالشبكة الكهربائية (بواسطة كابل الشبكة الكهربائية) وأيضا العدد الكهربائية المشغلة بمركم (دون كابل الشبكة الكهربائية).

#### الأمان بمكان العمل

**احرص على أن يكون مكان العمل نظيفا ومضاء بشكل جيد.** الفوضى في مكان العمل ونطاقات العمل غير المضاءة قد تؤدي إلى وقوع الحوادث.

**لا تشغل العدة الكهربائية في أجواء معرضة لخطر الانفجار، مثل الأماكن التي تتوفر فيها السوائل أو الغازات أو الأبخرة القابلة للاشتعال.** العدد الكهربائية تولد شررا قد يتسبب في إشعال الأبخرة والأبخرة.

**احرص على بقاء الأطفال وغيرهم من الأشخاص بعيدا عند تشغيل العدة الكهربائية.** تشتت الانتباه قد يتسبب في فقدان السيطرة على الجهاز.

#### الأمان الكهربائي

**يجب أن تكون قوابس العدد الكهربائية متلائمة مع المقابس.** لا يجوز تعديل القابس بأي صورة من الصور. لا تستعمل القوابس المهيأة مع العدد الكهربائية المؤرسة (ذات طرف أرضي). تقلل القوابس التي لم يتم تعديلها والمقابس الملائمة من خطر الصدمات الكهربائية.

**تجنب ملامسة جسمك للأسطح المؤرسة كالأنابيب والمبردات والمواقد أو الثلجات.** يزداد خطر الصدمات الكهربائية عندما يكون جسمك مؤرر أو موصل بالأرضي.

**أبعد العدد الكهربائية عن الأمطار أو الرطوبة.** يزداد خطر الصدمات الكهربائية إن تسرب الماء إلى داخل العدة الكهربائية.

**لا تسئ استعمال الكابل.** لا تستخدم الكابل في حمل العدة الكهربائية أو سحبها أو سحب القابس من المقبس. احرص على إبعاد الكابل عن الحرارة والزيت والحواف الحادة أو الأجزاء المتحركة. تزيد الكابلات التالفة أو المتشابكة من خطر الصدمات الكهربائية.

**عند استخدام العدة الكهربائية خارج المنزل اقتصر على استخدام كابلات التمديد الصالحة للاستعمال في الأماكن المكشوفة.** يقلل

الإجراءات وقائية من خطر تشغيل العدة الكهربائية بشكل غير مقصود.

◀ **احتفظ بالعدد الكهربائية التي لا يتم استخدامها بعيداً عن متناول الأطفال. لا تسمح باستخدام العدة الكهربائية لمن لا خبرة له بها أو لمن لم يقرأ تلك التعليمات.** العدد الكهربائية خطيرة إن تم استخدامها من قبل أشخاص دون خبرة.

## وصف المنتج والأداء

◀ **احرص على صيانة العدد الكهربائية. تأكد أن أجزاء الجهاز المتحركة مركبة بشكل سليم وغير مستعصبة المركة، وتفحص ما إن كانت هناك أجزاء مكسورة أو في حالة تؤثر على سلامة أداء العدة الكهربائية. ينبغي إصلاح هذه الأجزاء التالفة قبل إعادة التشغيل الجهاز.** الكثير من الموادث مصدرها العدد الكهربائية التي تتم صيانتها بشكل رديء.

◀ **احرص على إبقاء عدد القطع نظيفة وحادة.** إن عدد القطع ذات حواف القطع المادة التي تم صيانتها بعناية تتكلم بشكل أقل ويمكن توجيهها بشكل أسير.

◀ **استخدم العدد الكهربائية والتوابع وريش الشغل إلخ. وفقاً لهذه التعليمات. تراعى أثناء ذلك ظروف الشغل والعمل المراد تنفيذه.** استخدام العدد الكهربائية لغير الأعمال المخصصة لأجلها قد يؤدي إلى حدوث الحالات الخطيرة.



◀ **اقرأ جميع إرشادات الأمان والتعليمات.** ارتكاب الأخطاء عند تطبيق إرشادات الأمان والتعليمات، قد يؤدي إلى حدوث صدمات الكهربائية أو إلى نشوب الحرائق و/أو الإصابة بجروح خطيرة.

يرجى الرجوع إلى الصور الموجودة في الجزء الأول من دليل التشغيل.

## الاستعمال المخصص

العدة الكهربائية مخصصة للثقب المرفق بالطرق في الخرسانة والطوب والحجر وأيضاً لإجراء أعمال التنت الخفيفة. كما أنها صالحة للثقب بلا دق في الخشب والمعادن والخزف والبلاستيك. وتصلح العدد الكهربائية المزودة بالتمكك الإلكتروني والدوران اليميني/اليساري لربط اللوالب أيضاً.

## الأجزاء المصورة

يشير ترقيم الأجزاء المصورة إلى رسوم العدة الكهربائية الموجودة في صفحة الرسوم التخطيطية.

- (1) ظرف ريش الثقب سريع الشد (PBH 2500 SRE)<sup>a</sup>
- (2) ظرف ريش الثقب SDS-plus
- (3) حاضن العدة SDS-plus
- (4) غطاء الوقاية من الغبار
- (5) جلبة إقفال
- (6) مقبض (مقبض مسك معزول)
- (7) مفتاح تحويل اتجاه الدوران
- (8) زر تثبيت مفتاح التشغيل والإطفاء
- (9) مفتاح التشغيل والإطفاء
- (10) مفتاح إيقاف الطرق/الدوران
- (11) زر ضبط محدد العمق
- (12) لولب مجنح بالمقبض الإضافي
- (13) مقبض إضافي (سطح قبض معزول)
- (14) محدد العمق
- (15) لولب تأمين ظرف ريش الثقب مسنن الطوق<sup>a</sup>
- (16) ظرف ريش الثقب مسنن الطوق (PBH 2100 SRE, PBH 2500 SRE)<sup>a</sup>
- (17) ساق حاضن SDS-plus لظرف ريش الثقب<sup>a</sup>
- (18) فتحة الشفط بالشفط السريع<sup>a</sup>
- (19) لولب القمط بالشفط السريع<sup>a</sup>
- (20) محدد العمق بالشفط السريع<sup>a</sup>
- (21) أنبوب متداخل بالشفط السريع<sup>a</sup>
- (22) لولب مجنح بالشفط السريع<sup>a</sup>
- (23) أنبوب التوجيه بالشفط السريع<sup>a</sup>

الخدمة

◀ **احرص على إصلاح عدتك الكهربائية فقط بواسطة الفنيين المتخصصين وباستعمال قطع الغيار الأصلية فقط.** يضمن ذلك المحافظة على أمان الجهاز.

تحذيرات الأمان المتعلقة بالمطرقة

◀ **احرص على ارتداء واقيات للأذنين.** التعرض للضوضاء قد يتسبب في فقدان السمع.

◀ **استخدم المقبض (المقابض) الإضافية إذا كانت العدة مزودة بها.** فقدان السيطرة على المعدة قد يتسبب في حدوث إصابات.

◀ **أمسك العدة الكهربائية من أسطح المسك المعزولة عند القيام بأعمال قد يترتب عليها ملامسة ملحقات القطع أو أداة الربط لإسلاك كهربائية غير ظاهرة أو للسلك الخاص بالعدة نفسها.** ملامسة ملحقات القطع وأدوات الربط لسلك «مكهرب» قد يتسبب في مرور التيار في الأجزاء المعدنية من العدة وجعلها مكهربة مما قد يصيب المشغل بصدمة كهربائية.

◀ **استخدم أجهزة تنقيب ملائمة للعثور على خطوط الامداد غير الظاهرة، أو استعن بشركة الامداد المحلية.** ملامسة الفطوط الكهربائية قد تؤدي إلى اندلاع النار وإلى الصدمات الكهربائية. حدوث أضرار بخطر الغاز قد يؤدي إلى حدوث انفجارات. اختراق خط الماء بشكل الأضرار المادية أو قد يؤدي إلى الصدمات الكهربائية.

◀ **انتظر إلى أن تتوقف العدة الكهربائية عن الحركة قبل أن تضعها جانباً.** قد تتكلم عدة الشغل فتؤدي إلى فقدان السيطرة على العدة الكهربائية.

(24) حامل شامل مع ساق حضن SDS-plus<sup>(a)</sup> لا يتضمن إطار التوريد الاعتيادي التوابع المصورة (a) أو المشروحة. تجد التوابع الكاملة في برنامجنا للتوابع.

## البيانات الفنية

PBH 2500 SRE	PBH 2500 RE	PBH 2100 SRE	PBH 2000 RE PBH 2100 RE	مطرقة تثقيب	رقم الصنف
3 603 B44 4..	3 603 B44 4..	3 603 CA9 3..	3 603 CA93..		طرف المثقاب مسنن الطوق
●	-	●	-		طرف ريش الثقب سريع الربط
(A) ●	-	-	-		قدرة الدخل الاسمية
600	600	550	550	واط	عدد الطرقات
5100	5100	4600	4600	min <sup>1</sup>	قوة الطرقة المفردة حسب EPTA-Procedure 05:2016
1,9	1,9	1,7	1,7	جول	عدد اللفات للاحملي
0-2000	0-2000	0-2300	0-2300	دقيقة <sup>1</sup>	حاضن العدة
SDS-plus	SDS-plus	SDS-plus	SDS-plus		قطر عنق محور الدوران
43	43	43	43	مم	أقصى قطر ثقب
					- خرسانة
22	22	20	20	مم	- فولاذ
13	13	13	13	مم	- خشب
30	30	30	30	مم	الوزن حسب EPTA-Procedure 01:2014
2,2	2,2	2,2	2,2	كجم	فئة الحماية
/  □	/  □	/  □	/  □		

(A) هذا التابع غير متاح في بعض الدول. تسري البيانات على جهد اسمي [U] يبلغ 230 فلت. قد تختلف تلك البيانات حسب اختلاف الجهد والطرقات الخاصة بكل دولة.

من أجل الثقب دون دق في الخشب والمعادن والخزف واللدائن وأيضاً لربط اللوالب تستخدم العدد دون SDS-plus (مثلاً: لقم تثقيب بساق اسطوانية). إنك بحاجة إلى طرف ريش الثقب السريع الشد أو لطرف ريش الثقب المسنن الطوق من أجل هذه العدد.

### استبدال طرف ريش الثقب

#### تركيب/ فك طرف المثقاب المسنن الطوق

##### PBH 2100 SRE/PBH 2500 SRE

لكي تتمكن من استخدام العدد دون SDS-plus (مثلاً، لقم تثقيب بساق أسطوانية)، يجب عليك تركيب طرف مثقاب مناسب (طرف المثقاب المسنن الطوق أو طرف ريش الثقب سريع الربط).

#### تركيب طرف المثقاب المسنن الطوق (انظر الصورة B)

- قم بربط ساق حضن SDS-plus (17) في طرف المثقاب المسنن الطوق (16). قم بتأمين طرف المثقاب المسنن الطوق (16) باستخدام لولب التأمين (15). لاحظ أن لولب التأمين لديه قلاووظ أيسر.

## التركيب

### مقبض إضافي

استخدم العدة الكهربائية فقط مع المقبض الإضافي (13).

#### تحريك المقبض الإضافي (انظر الصورة A)

يمكنك تحريك المقبض الإضافي (13) كما تريد للوصول إلى وضع عمل آمن ومريح.

- قم بمل اللولب المجنح (12) الخاص بالمقبض الإضافي (13) وحرك المقبض الإضافي (13) إلى الوضع المرغوب. بعدها أعد ربط اللولب المجنح (12) الخاص بالمقبض الإضافي (13) بإحكام. انتبه إلى دخول حلقة قمت المقبض الإضافي في الحز المخصص له بالهيكل.

#### اختيار طرف ريش الثقب والعدد

لأعمال التثقيب المرفق بالطرق والنمت تحتاج إلى عدد SDS-plus التي يتم تركيب طرف ريش الثقب فيها. SDS-plus

## استبدال العدد، ظرف ريش الثقب مسنن الطوق

### PBH 2100 SRE/PBH 2500 SRE

#### تركيب عدة الشغل

**إرشاد:** لا تستخدم عدد الشغل دون SDS-plus في أعمال التنقيب المرفق بالطرق أو النحت. ستعرض كل من العدد دون خاصية SDS-plus وظرف ريش الثقب الخاص بها لأضرار أثناء الثقب المرفق بالطرق أو النحت.

- قم بتركيب ظرف المثقاب المسنن الطوق (16).  
- افتح ظرف المثقاب المسنن الطوق (16) من خلال إدارته إلى أن تتمكن من تقيم العدة. قم بتركيب العدة.

- ثبت مفتاح ظرف ريش الثقب في الفجوات المخصصة بظرف ريش الثقب المسنن الطوق (16) وأحكام شدّ العدة بشكل متوازن.

- أدر مفتاح إيقاف الطرق/إيقاف الدوران (10) إلى وضع «الثقب».

#### فك عدة الشغل

- أدر جلبة ظرف المثقاب المسنن الطوق (16) من خلال تحريك مفتاح ظرف ريش الثقب عكس اتجاه عقارب الساعة حتى تتمكن من فك عدة الشغل.

## شفط الغبار/النشارة

إن غبار بعض المواد كالطلاء الذي يحتوي على الرصاص، وبعض أنواع الخشب والفلزات والمعادن، قد تكون مضرّة بالصحة. إن ملامسة أو استنشاق غبار قد يؤدي إلى أعراض حساسية و/أو إلى أمراض الجهاز التنفسي لدى المستخدم أو لدى الأشخاص المتواجدين على مقربة من المكان.

تعتبر بعض الأغبرة المعينة، كأغبرة البليوط والزنان، مسببة للسرطان، ولا سيما عند الارتباط بالمواد الإضافية لمعالجة الخشب (ملح جامض الكروميك، المواد الحافظة للخشب). يجوز أن يتم معالجة المواد التي تحتوي على الأيسستوس من قبل العمال المتخصصين فقط دون غيرهم.

- استخدم شاقطة غبار ملائمة للمادة قدر الإمكان.  
- حافظ على تهوية مكان الشغل بشكل جيد.  
- ينصح بارتداء قناع وقاية للتنفس بفتة المرشح P2.  
- تراعى الأحكام السارية في بلدكم بالنسبة للمواد المرغوب معالجتها.

◀ **تجنب تراكم الغبار بمكان العمل.** يجوز أن تشتعل الأغبرة بسهولة.

## شفط الغبار بالشفاط السريع (توابع)

### تركيب تجهيز الشفط (انظر الصورة F)

يتطلب شفط الغبار للشفاط السريع (من التوابع). يبرد الشفاط السريع أثناء التنقيب بحيث يحافظ على إبقاء رأس الشفاط السريع دائماً على مقربة من السطح.

- اضغط على الزر الخاص بضبط محدد العمق (11) وقم بخلع محدد العمق (14). اضغط على الزر (11) مجدداً وأدخل الشفاط السريع في المقبض الإضافي (13).

- قم بتوصيل خرطوم الشفط (قطر 19 مم، توابع) بفتحة شفط (18) الشفاط السريع.

## تركيب ظرف المثقاب المسنن الطوق (انظر الصورة B)

- نظف طرف إدخال ساق الحوض وشحمه قليلاً.  
- لقم ظرف المثقاب المسنن الطوق مع ساق الحوض في حاضن العدة مع فتله إلى أن يته إقفاله من تلقاء نفسه.

- افحص ثبات الإقفال من خلال سحب ظرف المثقاب المسنن الطوق.

### خلع ظرف المثقاب المسنن الطوق

- ادفع لبيسة الإقفال (5) إلى الخلف واخلع ظرف المثقاب المسنن الطوق (16).

## تركيب/إخراج ظرف ريش الثقب سريع الربط

### PBH 2500 SRE

## استخدام ظرف المثقاب سريع الشد (انظر الصورة C)

- نظف طرف إدخال ساق الحوض وشحمه قليلاً.  
- قم بتركيب ظرف ريش الثقب سريع الربط (1) مع إدارة ساق التثبيت في حاضن العدة إلى أن يتم تأمين قفله تلقائياً.

- تأكد من ثبات الإقفال عن طريق سحب ظرف ريش الثقب سريع الربط.

### إخراج ظرف ريش الثقب سريع الربط

- حرك جلبة الإقفال (5) إلى الخلف واخلع ظرف ريش الثقب سريع الربط (1).

## استبدال العدد

يعمل غطاء الوقاية من الغبار (4) على منع دخول غبار الثقب إلى حاضن العدة أثناء الاستخدام. احرص أثناء استخدام العدة الكهربائية على عدم حدوث أضرار بغطاء الوقاية من الغبار (4).

◀ **يجب تغيير غطاء الوقاية من الغبار التالف على الفور.** وينصح أن يته ذلك من قبل مركز خدمة العملاء.

## استبدال العدد (SDS-plus)

### تركيب عدة الشغل SDS-plus (انظر الصورة D)

مع ظرف ريش الثقب SDS-plus يمكنك تغيير عدة الشغل بكل سهولة وراحة دون استخدام عدد إضافية.

- نظف طرف الإدخال بعدة الشغل وشحمه قليلاً.  
- قم بتركيب عدة الشغل في حاضن العدة أثناء إدارتها إلى أن تعاشق من تلقاء نفسها.

- افحص ثبات الإقفال من خلال جذب العدة. تكون عدة الشغل SDS-plus حرة الحركة وفقاً لتصميم النظام. مما يؤدي إلى انصراف دوراني عند التشغيل بلا حمل. لا يؤثر ذلك على دقة الثقب، لأن لقمة الثقب ترتكز من تلقاء نفسها أثناء الثقب.

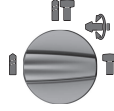
### فك عدة الشغل SDS-plus (انظر الصورة E)

- ادفع لبيسة الإقفال (5) إلى الخلف وانزع عدة الشغل.

وضع **القفل المتغير Vario Lock** وضبط وضع النحت في هذا الوضع لا يتعاشق مفتاح إيقاف الطرق/إيقاف الدوران (10).



وضع النحت بالإزميل



**ضبط اتجاه الدوران (انظر الصورة H)**

يمكنك أن تغير اتجاه دوران العدة الكهربائية (7) بواسطة مفتاح تغيير اتجاه الدوران. إلا أنه لا يمكن تغييره عندما يكون مفتاح التشغيل والإطفاء (9) مضغوطاً.

◀ **لا تضغط على مفتاح تحويل اتجاه الدوران (7) إلا والعدة الكهربائية متوقفة.**

اضبط اتجاه الدوران دائماً على الدوران اليميني من أجل التنقيب المرفق بالطرق والتنقيب والنحت.

- **دوران يميني:** للتنقب ولربط اللوالب، اضغط على مفتاح تحويل اتجاه الدوران (7) إلى اليسار حتى النهاية.

- **دوران إلى اليسار:** لمل أو فك اللوالب والصواميل اضغط مفتاح تغيير اتجاه الدوران (7) إلى اليمين حتى المصدر.

#### التشغيل والإطفاء

- لغرض **تشغيل** العدة الكهربائية، اضغط على مفتاح التشغيل/الإطفاء (9).

- لغرض **تثبيت** مفتاح التشغيل والإطفاء (9) احتفظ به مضغوطاً واضغط على القفل أيضاً (8).

- لغرض **إطفاء** العدة الكهربائية، اترك مفتاح التشغيل والإطفاء (9). في حالة ثبات مفتاح التشغيل والإطفاء (9)، اضغط عليه أولاً ثم اتركه بعد ذلك.

**ضبط عدد اللفات/عدد الطرقات**

يمكنك أن تتحكم بعدد اللفات/عدد الطرقات بالعدة الكهربائية قيد التشغيل دون تدريج، حسب مدى الضغط على مفتاح التشغيل والإطفاء (9).

يؤدي الضغط الخفيف على مفتاح التشغيل والإطفاء (9) إلى عدد لفات/طرقات منخفض. ويرتفع عدد اللفات/الطرقات بزيادة الضغط.

**تغيير وضع الإزميل (إقفال - تغيير)**

يمكنك تثبيت الإزميل في أوضاع 36. ويمكنك بذلك أن تتخذ وضعية الشغل الأنسب في كل حالة.

- أدر مفتاح إيقاف الدق/إيقاف الدوران (10) إلى وضع „Vario-Lock“ (القفل المتغير).

- أدر عدة الشغل إلى وضع الإزميل المرغوب.

- أدر مفتاح إيقاف الدق/إيقاف الدوران (10) إلى وضع "النحت". يتم إقفال حاضن العدة بذلك.

- اضبط اتجاه الدوران من أجل النحت في وضع الدوران اليميني.

يجب أن تصلح شافطة الغبار الخوائية للاستعمال مع مادة الشغل المرغوب معالجتها. استخدم شافطة غبار خوائية خاصة عند شطف الأغبرة المضرة بالصحة أو المسببة للسرطان أو الشديدة الجفاف.

**ضبط عمق التنقيب على الشافط السريع (انظر الصورة G)**

يمكنك أن تحدد عمق الثقب المرغوب X حتى بعد تركيب الشافط السريع.

- حرك عدة الشغل SDS-plus حتى النهاية في حاضن العدة (3SDS-plus). قد تؤدي سهولة حركة عدة الشغل إلى ضبط خطأ لعمق الثقب.

- قم بفك اللولب المجنع (22) على الشافط السريع.

- ركز العدة الكهربائية بإحكام دون تشغيلها على المكان المرغوب ثقبه. يجب أن ترتكز عدة SDS-plus أثناء ذلك على السطح.

- حرك انبوب توجيه (23) الشافط السريع في حامله بحيث يرتكز رأس الشافط السريع على السطح المرغوب ثقبه بتساطح. لا تدفع الأنبوب الدليلي (23) فوق الأنبوب المتداخل (21) عن الحد الضروري، بحيث يبقى الجزء الأكبر من التدريج على الأنبوب المتداخل (21) قابل للرؤية.

- أعد شد اللولب المجنع بإحكام (22). قم بفك لولب الزنق (19) بمحدد عمق الشافط السريع.

- حرك محدد العمق (20) على الأنبوب المتداخل (21) بحيث يتوافق البعد X الموضع في الصورة مع عمق الثقب المرغوب.

- قم بربط لولب القمط (19) في هذا الوضع بإحكام.

## التشغيل

### بدء التشغيل

◀ **يراعى جهد الشبكة الكهربائية! يجب أن يتطابق جهد منبع التيار مع البيانات المذكورة على لوحة صنع العدة الكهربائية. يمكن أن يتم تشغيل العدد الكهربائية المميزة بعلامة 230 فلت في مقبس 220 فلت أيضاً.**

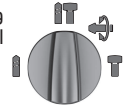
### ضبط نوع التشغيل

اختر باستخدام مفتاح إيقاف الطرق/الدوران (10) نوع تشغيل العدة الكهربائية.

- لتغيير نوع التشغيل أدر مفتاح إيقاف الطرق/إيقاف الدوران (10) إلى الوضع المرغوب.

**إرشاد:** قم بتغيير نوع التشغيل فقط عندما تكون العدة الكهربائية مطفأة. وإلا، فقد يتم إتلاف العدة الكهربائية.

وضع **الثقب المرفق بالطرق** في الخرسانة والحجر



وضع **الثقب** دون طرق في الخشب والمعادن والخزف واللدائن وأيضاً لغرض **ربط اللوالب**



## خدمة العملاء واستشارات الاستخدام

يجيب مركز خدمة العملاء على الأسئلة المتعلقة بإصلاح المنتج وصيانته، بالإضافة لقطع الغيار. تجد الرسوم التفصيلية والمعلومات الخاصة بقطع الغيار في الموقع: [www.bosch-pt.com](http://www.bosch-pt.com)  
يسر فريق Bosch لاستشارات الاستخدام مساعدتك إذا كان لديك أي استفسارات بخصوص منتجاتنا وملحقاتها.  
يلزم ذكر رقم الصنف ذو الفئات العشر وفقاً للوحة صنع المنتج عند إرسال أية استفسارات أو طلبيات قطع غيار.

### المغرب

Robert Bosch Morocco SARL  
53، شارع الملازم محمد محروود  
20300 الدار البيضاء  
الهاتف: 27 43 31 29 212+  
البريد الإلكتروني: sav.outillage@ma.bosch.com

تجد المزيد من عناوين الخدمة تحت:  
[www.bosch-pt.com/serviceaddresses](http://www.bosch-pt.com/serviceaddresses)

## التخلص من العدة الكهربائية

ينبغي تسليم العدد الكهربائية والتوابع والعبوة إلى مركز معالجة النفايات بطريقة محافظة على البيئة. لا ترم العدد الكهربائية ضمن النفايات المنزلية.



## فقط لدول الاتحاد الأوروبي:

حسب التوجيه الأوروبي 2012/19/EU يصد الأجهزة الكهربائية والإلكترونية القديمة وتطبيقه ضمن القانون المحلي، ينبغي جمع العدد الكهربائية التي لم تعد صالحة للاستعمال بشكل منفصل، وتسليمها لمركز يقوم بإعادة استغلالها بطريقة محافظة على البيئة.

## إرشادات العمل

### ضبط عمق الثقب (انظر الصورة أ)

باستخدام محدد العمق (14) يمكن تحديد عمق الثقب المرغوب X.

– اضغط على الزر الخاص بضبط محدد العمق (11) وقم بتثبيت محدد العمق في المقبض الإضافي (13).

– يجب أن تشير المزوز على محدد العمق (14) إلى الأسفل.

– حرك عدة الشغل SDS-plus حتى النهاية في حاضن العدة (3SDS-plus). قد تؤدي سهولة حركة عدة الشغل SDS-plus إلى ضبط خطأ للعمق الثقب.

– أخرج محدد العمق بحيث تكون المسافة بين رأس ريشة الثقب وطرف محدد العمق مطابقة للعمق المرغوب X.

### قابض فرط التحميل

◀ تفصل قوة الدفع عن محور دوران المثقاب عندما تنقبط أو تتكبل عدة الشغل. أمسك العدة الكهربائية دائماً بكلتا اليدين بإحكام وقف بثبات بسبب القوى الناتجة عن ذلك.

◀ اطفئ العدة الكهربائية وقم بحل عدة الشغل عند انحصار العدة الكهربائية. تتشكل عزوم رد فعل عالية عند تشغيل عدة ثقب مستعصية.

### تركيب لقم ربط اللوالب (انظر الصورة J)

◀ ضع العدة الكهربائية على اللولب/الصامولة فقط عندما تكون مطفاة. إن عدد الشغل الدوارة قد تنزلق.

لاستخدام لقم ربط اللوالب تحتاج إلى حامل شامل (24) مع ساق حوض SDS-plus (توابع).

– نظف طرف إدخال ساق الحوض وشحمه قليلاً.

– اغرز الحامل العام في حاضن العدة أثناء إدارته إلى أن يتة إقفاله من تلقاء نفسه.

– تفحص إحكام الثبات من خلال سحب الحامل العام.

– ركب لقمة ربط لوالب في الحامل العام. استخدم فقط لقم ربط اللوالب التي تلائم رأس اللولب.

– لفك الحامل الشامل قم بدفع لبسة الإقفال (5) إلى الخلف وانزع الحامل الشامل (24) من حاضن العدة.

## الصيانة والخدمة

### الصيانة والتنظيف

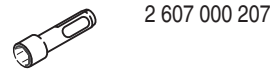
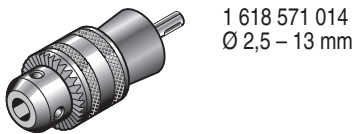
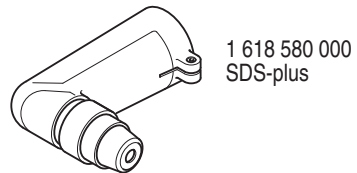
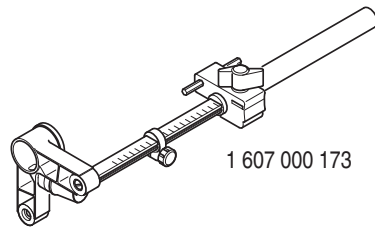
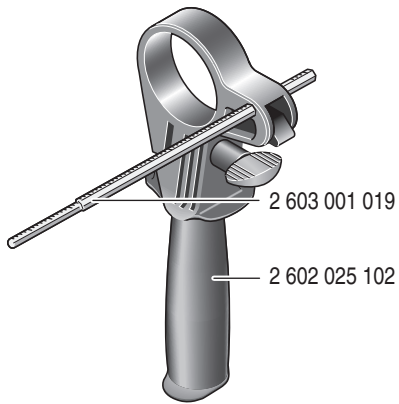
◀ اسحب القابس من مقبس الشبكة الكهربائية قبل إجراء أي عمل على العدة الكهربائية.

◀ للعمل بشكل جيد وأمن حافظ دائماً على نظافة العدة الكهربائية وفتحات التهوية.

إذا تطلب الأمر استبدال خط الإمداد، فينبغي أن يتم ذلك من قبل شركة Bosch أو من قبل مركز خدمة الزبائن المعتمد لشركة Bosch للعدد الكهربائية، لتجنب التعرض للمخاطر.

◀ يجب تغيير غطاء الوقاية من الغبار التالف على الفور. وينصح أن يتة ذلك من قبل مركز خدمة العملاء.

– قم بتنظيف حاضن العدة (3) بعد كل استخدام.








<b>de</b>	<b>EU-Konformitätserklärung</b> <b>Bohrhammer</b> Sachnummer	Wir erklären in alleiniger Verantwortung, dass die genannten Produkte allen einschlägigen Bestimmungen der nachfolgend aufgeführten Richtlinien und Verordnungen entsprechen und mit folgenden Normen übereinstimmen. Technische Unterlagen bei: *
<b>en</b>	<b>EU Declaration of Conformity</b> <b>Rotary Hammer</b> Article number	We declare under our sole responsibility that the stated products comply with all applicable provisions of the directives and regulations listed below and are in conformity with the following standards. Technical file at: *
<b>fr</b>	<b>Déclaration de conformité UE</b> <b>Marteau perforateur</b> N° d'article	Nous déclarons sous notre propre responsabilité que les produits décrits sont en conformité avec les directives, règlements normatifs et normes énumérés ci-dessous. Dossier technique auprès de: *
<b>es</b>	<b>Declaración de conformidad UE</b> <b>Martillo perforador</b> Nº de artículo	Declaramos bajo nuestra exclusiva responsabilidad, que los productos nombrados cumplen con todas las disposiciones correspondientes de las Directivas y los Reglamentos mencionados a continuación y están en conformidad con las siguientes normas. Documentos técnicos de: *
<b>pt</b>	<b>Declaração de Conformidade UE</b> <b>Martelo perfurador</b> N.º do produto	Declaramos sob nossa exclusiva responsabilidade que os produtos mencionados cumprem todas as disposições e os regulamentos indicados e estão em conformidade com as seguintes normas. Documentação técnica pertencente à: *
<b>it</b>	<b>Dichiarazione di conformità UE</b> <b>Martello perforatore</b> Codice prodotto	Dichiariamo sotto la nostra piena responsabilità che i prodotti indicati sono conformi a tutte le disposizioni pertinenti delle Direttive e dei Regolamenti elencati di seguito, nonché alle seguenti Normative. Documentazione Tecnica presso: *
<b>nl</b>	<b>EU-conformiteitsverklaring</b> <b>Boorhamer</b> Productnummer	Wij verklaren op eigen verantwoordelijkheid dat de genoemde producten voldoen aan alle desbetreffende bepalingen van de hierna genoemde richtlijnen en verordeningen en overeenstemmen met de volgende normen. Technisch dossier bij: *
<b>da</b>	<b>EU-overensstemmelseserklæring</b> <b>Borehammer</b> Typenummer	Vi erklærer som eneansvarlige, at det beskrevne produkt er i overensstemmelse med alle gældende bestemmelser i følgende direktiver og forordninger og opfylder følgende standarder. Tekniske bilag ved: *
<b>sv</b>	<b>EU-konformitetsförklaring</b> <b>Borrhammare</b> Produktnummer	Vi förklarar under eget ansvar att de nämnda produkterna uppfyller kraven i alla gällande bestämmelser i de nedan angivna direktiven och förordningarna och att de stämmer överens med följande normer. Teknisk dokumentation: *
<b>no</b>	<b>EU-samsvarserklæring</b> <b>Borhammer</b> Produktnummer	Vi erklærer under eneansvar at de nevnte produktene er i overensstemmelse med alle relevante bestemmelser i direktivene og forordningene nedenfor og med følgende standarder. Teknisk dokumentasjon hos: *
<b>fi</b>	<b>EU-vaatimustenmukaisuusvakuutus</b> <b>Poravasara</b> Tuotenumero	Vakuutamme täten, että mainitut tuotteet vastaavat kaikkia seuraavien direktiivien ja asetusten asiaankuuluvia vaatimuksia ja ovat seuraavien standardien vaatimusten mukaisia. Tekniset asiakirjat saatavana: *
<b>el</b>	<b>Δήλωση πιστότητας ΕΕ</b> <b>Περιτροφικό πισολέτο</b> Αριθμός ευρετηρίου	Δηλώνουμε με αποκλειστική μας ευθύνη, ότι τα αναφερόμενα προϊόντα αντιστοιχούν σε όλες τις σχετικές διατάξεις των πιο κάτω αναφερόμενων οδηγιών και κανονισμών και ταυτίζονται με τα ακόλουθα πρότυπα. Τεχνικά έγγραφα στη: *
<b>tr</b>	<b>AB Uygunluk beyanı</b> <b>Kırcı-delici</b> Ürün kodu	Tek sorumlu olarak, tanımlanan ürünün aşağıdaki yönetmelik ve direktiflerin geçerli bütün hükümlerine ve aşağıdaki standartlara uygun olduğunu beyan ederiz. Teknik belgelerin bulunduğu yer: *

<b>pl</b>	<b>Deklaracja zgodności UE</b> <b>Młot udarowo-obrotowy</b>	Numer katalogowy	Oświadczamy z pełną odpowiedzialnością, że niniejsze produkty odpowiadają wszystkim wymaganiom poniżej wyszczególnionych dyrektyw i rozporządzeń, oraz że są zgodne z następującymi normami. Dokumentacja techniczna: *
<b>cs</b>	<b>EU prohlášení oshodě</b> <b>Vrtací kladivo</b>	Objednací číslo	Prohlašujeme na výhradní zodpovědnost, že uvedený výrobek splňuje všechna příslušná ustanovení níže uvedených směrnic a nařízení a je v souladu s následujícími normami: Technické podklady u: *
<b>sk</b>	<b>EÚ vyhlásenie ozhode</b> <b>Vŕtacie kladivo</b>	Vecné číslo	Vyhlasujeme na výhradnú zodpovednosť, že uvedený výrobok spĺňa všetky príslušné ustanovenia nižšie uvedených smerníc a nariadení a je v súlade s nasledujúcimi normami: Technické podklady má spoločnosť: *
<b>hu</b>	<b>EU konformitási nyilatkozat</b> <b>Fúrókalapács</b>	Cikkszám	Egyedüli felelősséggel kijelentjük, hogy a megnevezett termékek megfelelnek az alábbiakban felsorolásra kerülő irányelvek és rendeletek valamennyi idevágó előírásainak és megfelelnek a következő szabványoknak. Műszaki dokumentumok megőrzési pontja: *
<b>ru</b>	<b>Заявление о соответствии ЕС</b> <b>Перфоратор</b>	Товарный №	Мы заявляем под нашу единоличную ответственность, что названные продукты соответствуют всем действующим предписаниям нижеуказанных директив и распоряжений, а также нижеуказанных норм. Техническая документация хранится у: *
<b>uk</b>	<b>Заява про відповідність ЄС</b> <b>Перфоратор</b>	Товарний номер	Мизаявляємо під нашу одноособову відповідальність, що названі вироби відповідають усім чинним положенням нищеозначених директив і розпоряджень, а також нищеозначеним нормам. Технічна документація зберігається у: *
<b>kk</b>	<b>ЕО сәйкестік мағлұдамасы</b> <b>Перфоратор</b>	Өнім нөмірі	Өз жауапкершілікпен біз аталған өнімдер төменде жьылған директикалар мен жарлықтардың тиісті қағидаларына сәйкестігін және төмендегі нормаларға сай екенін білдіреміз. Техникалық құжаттар: *
<b>ro</b>	<b>Declarație de conformitate UE</b> <b>Ciocan rotopercutor</b>	Număr de identificare	Declarăm pe proprie răspundere că produsele menționate corespund tuturor dispozițiilor relevante ale directivelor și reglementărilor enumerate în cele ce urmează și sunt în conformitate cu următoarele standarde. Documentație tehnică la: *
<b>bg</b>	<b>ЕС декларация за съответствие</b> <b>Перфоратор</b>	Каталожен номер	С пълна отговорност ние декларираме, че посочените продукти отговарят на всички валидни изисквания на директивите и разпоредбите по-долу и съответства на следните стандарти. Техническа документация при: *
<b>mk</b>	<b>EU-Изјава за сообразност</b> <b>Чекани за дупчење</b>	Број на дел/артикл	Со целосна одговорност изјавуваме, дека опишаните производи се во согласност со сите релевантни одредби на следните регулативи и прописи и се во согласност со следните норми. Техничка документација кај: *
<b>sr</b>	<b>EU-izjava o usaglašenosti</b> <b>Bušilica čekić</b>	Broj predmeta	Na sopstvenu odgovornost izjavljujemo, da navedeni proizvodi odgovaraju svim dotičnim odredbama naknadno navedenih smernica u uredaba i da su u skladu sa sledećim standardima. Tehnička dokumentacija kod: *
<b>sl</b>	<b>Izjava o skladnosti EU</b> <b>Vrtno kladivo</b>	Številka artikla	Izjavljamo pod izključno odgovornostjo, da je omenjen izdelek v skladu z vsemi relevantnimi določili direktiv in uredb ter ustreza naslednjim standardom. Tehnična dokumentacija pri: *
<b>hr</b>	<b>EU izjava o sukladnosti</b> <b>Udarana bušilica</b>	Kataloški br.	Pod punom odgovornošću izjavljujemo da navedeni proizvodi odgovaraju svim relevantnim odredbama direktiva i propisima navedenima u nastavku i da su sukladni sa sljedećim normama. Tehnička dokumentacija se može dobiti kod: *
<b>et</b>	<b>EL-vastavusdeklaratsioon</b> <b>Puurvasar</b>	Tootenumber	Kinnitame ainuvastutatatena, et nimetatud tooted vastavad järgnevalt loetletud direktiivide ja määruste kõikidele asjaomastele nõuetele ja on kooskõlas

jārgmiste normidega.  
Tehniskās dokumentācijas saadavai: \*

<b>lv</b>	<b>Deklarācija par atbilstību ES standartiem</b>	Mēs ar pilnu atbildību paziņojam, ka šeit aplūkoti izstrādājumi atbilst visiem tālāk minētajās direktīvās un rīkojumos ietvertajām saistošajām nostādnēm, kā arī sekojošiem standartiem. Tehniskā dokumentācija no: *	
	<b>Perforators</b> Izstrādājuma numurs		
<b>lt</b>	<b>ES atitiktās deklarācija</b>	Atsakingai pareiškiame, kad išvardyti gaminiai atitinka visus privalomus žemiau nurodytų direktyvų ir reglamentų reikalavimus ir šiuos standartus. Techninė dokumentacija saugoma: *	
	<b>Perforatorius</b> Gaminio numeris		
	<b>PBH 2000 RE</b>	<b>3 603 CA9 3..</b>	2006/42/EC EN 60745-1:2009 + A11:2010
	<b>PBH 2100 RE</b>	<b>3 603 CA9 3..</b>	2014/30/EU EN 60745-2-6:2010
	<b>PBH 2100 SRE</b>	<b>3 603 CA9 3..</b>	2011/65/EU EN 55014-1:2017+A11:2020
	<b>PBH 2500 RE</b>	<b>3 603 B44 4..</b>	EN 55014-2:2015
	<b>PBH 2500 SRE</b>	<b>3 603 B44 4..</b>	EN IEC 61000-3-2:2019
			EN 61000-3-3:2013+A1:2019
			EN IEC 63000:2018
		 <b>BOSCH</b>	* Robert Bosch Power Tools GmbH (PT/ECS) 70538 Stuttgart GERMANY
		Henk Becker Chairman of Executive Management	Helmut Heinzelmann Head of Product Certification
			
		Robert Bosch Power Tools GmbH, 70538 Stuttgart, GERMANY Stuttgart, 26.10.2020	