

# PRIMASTER.

4333692178921  
8053-1

## **Gebrauchsanleitung**

### **Sonnenschirm Florida**



BITTE LESEN SIE DIE BEDIENUNGS-/AUFBAUANLEITUNG SORGFÄLTIG DURCH UND BEWAHREN DIESE FÜR DEN SPÄTEREN GEBRAUCH AUF.

IM WINTER BITTE TROCKEN LAGERN.  
NUR FÜR DEN PRIVATEN GEBRAUCH GEEIGNET.

### **Pflege und Aufbewahrung**

#### **Pflege**

Verschmutzte Sonnenschirme sind einfach mit warmem Wasser und einem Schwamm/Tuch zu reinigen. Verwenden Sie bei hartnäckiger Verschmutzung, Schimmel oder Stockflecken warmes Wasser mit einem milden Reinigungsmittel. Lassen Sie den Schirm nach der Reinigung gut trocknen. Verwenden Sie keinesfalls lösungsmittelhaltige oder grobe Reiniger, da diese Beschädigungen verursachen können.

#### **Tipp**

Um Materialschäden zu vermeiden, entfernen Sie bitte nach dem Regen die Wasseransammlungen auf dem Schirm.

#### **Aufbewahrung**

Bei Regen, Schnee oder sonstigen schlechten Witterungsbedingungen, insbesondere bei Kälte und Frost sollten Sie Ihren Sonnenschirm an einem trockenen, gut durchlüfteten Lagerort unterstellen. Bitte achten Sie vor dem Einlagern darauf, dass Ihr Sonnenschirm trocken und sauber ist.

#### **ACHTUNG**

1. Bei starkem Wind, Regen oder Schnee sollten Sie den Schirm abbauen und an einem trockenen Platz aufbewahren.
2. Halten Sie den Schirm von Feuer fern.
3. Der Schirm ist nicht 100% wasserabweisend. Es kann eventuell Wasser durch die Nähte oder den Stoff tropfen.
4. Der Sonnenschirm schützt vor Sonnenstrahlen, ist jedoch kein Regenschutz.
5. Der Sonnenschirm ist kein Spielzeug! Bitte lassen Sie keine Kinder unbeaufsichtigt in der Nähe des Schirmes spielen.
6. Hängen Sie keine Gegenstände an den Schirm, dies kann den Sonnenschirm beschädigen.
7. Achten Sie auf einen ebenen und festen Untergrund beim Aufstellen des Sonnenschirmes.

8. Vergewissern Sie sich, dass eine ausreichende Ballastierung des Plattenständers gegeben ist, um den Schirm gegen Umkippen zu sichern.
9. Kontrollieren Sie den Schirm regelmäßig auf Verschleiss. Bitte verwenden Sie nur originale Ersatzteile, um die Funktionalität und Sicherheit des Schirmes gewährleisten zu können.

Globus Fachmärkte GmbH & Co. KG  
Zeichenstr. 8, 66333 Völklingen  
[www.globus-baumarkt.de](http://www.globus-baumarkt.de)

Für den Reklamationsfall:  
Herstelleradresse und Order Nr. aufbewahren

# Montage

1. Entnehmen Sie den Schirm aus der Verpackung und entfernen Sie sämtliches Schutzmaterial. Verbinden Sie anschließend den unteren Mast mit dem oberen Schirmteil (Abb. 1+2)

Abb. 1

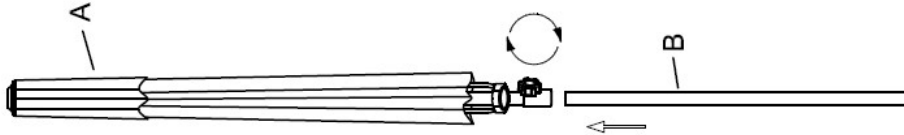
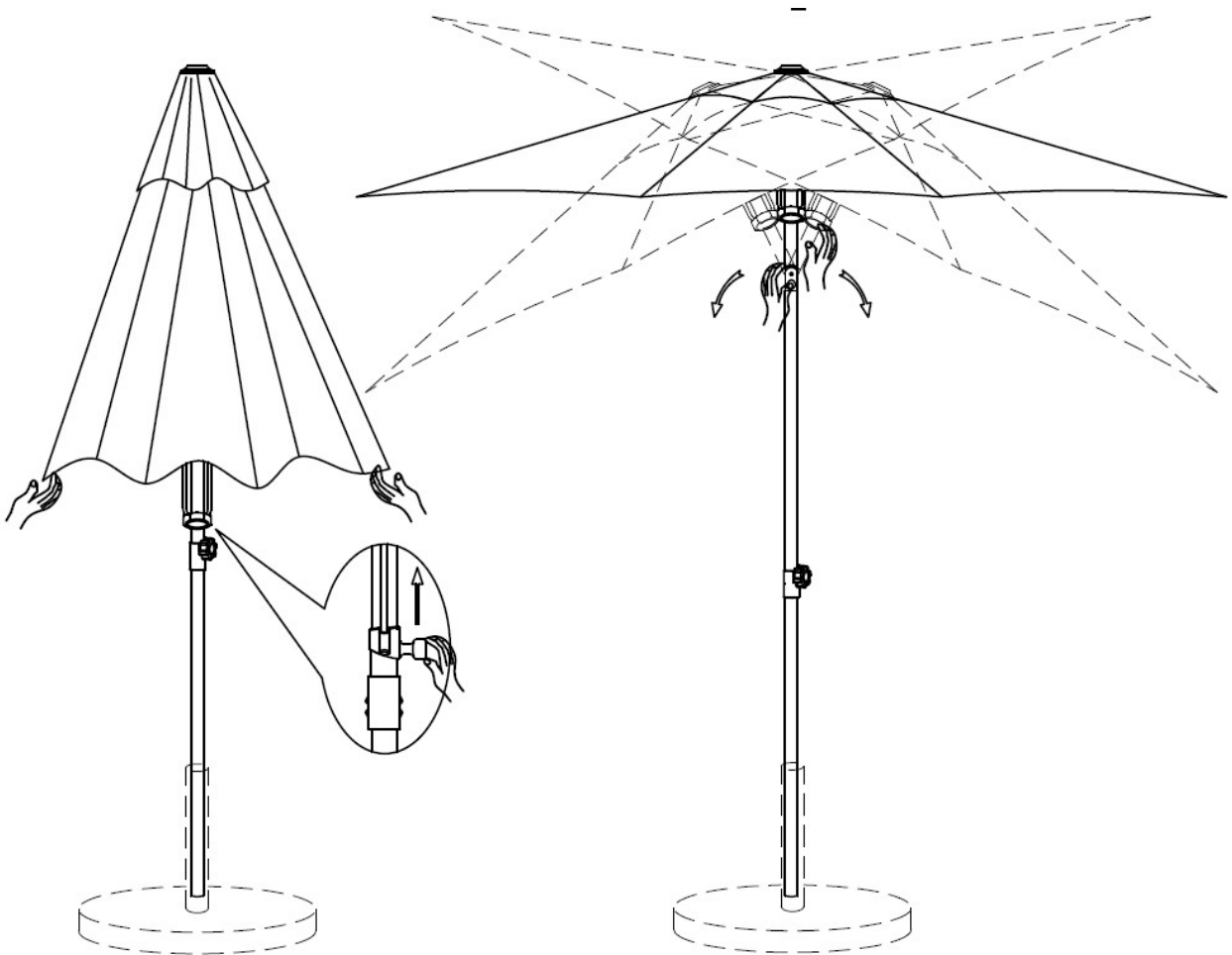


Abb. 2





4333692178921

8053-1

## **Notice d'utilisation**

### **Parasol Florida**



MERCI DE LIRE ATTENTIVEMENT LA NOTICE D'UTILISATION/DE MONTAGE ET DE LA CONSERVER POUR UN USAGE ULTÉRIEUR.

EN HIVER, RANGER LE PARASOL AU SEC.  
CONÇU UNIQUEMENT POUR UN USAGE PRIVÉ.

### **Entretien et stockage**

#### **Entretien**

Les parasols encrassés se nettoient tout simplement à l'éau chaude et avec une éponge/un chiffon. Pour les salissures tenaces, les moisissures ou les taches d'humidité, utilisez de l'éau chaude à laquelle vous aurez ajouté un détergent doux. Laissez bien sécher le parasol après l'avoir nettoyé. N'utilisez en aucun cas des produits de nettoyage contenant des solvants ou des produits abrasifs, car ils pourraient abîmer votre mobilier.

#### **Astuce**

Pour éviter les dégâts matériels, éliminez après la pluie l'eau qui s'est accumulée sur le parasol.

#### **Stockage**

En cas de pluie, de neige ou d'autres mauvaises conditions météorologiques, notamment par temps froid et lorsqu'il gèle, il faut ranger votre parasol en un endroit sec et bien ventilé. Avant de le ranger, assurez-vous que votre parasol est sec et propre.

#### **ATTENTION**

1. Par vent fort, lorsqu'il pleut ou qu'il neige, il convient de démonter votre parasol et de le ranger dans un endroit sec.
2. Tenez le parasol à distance du feu.
3. Le parasol n'est pas hydrophobe à 100%. L'eau peut éventuellement couler par les coutures ou par le tissu.
4. Le parasol protège contre les rayons du soleil mais il n'est pas une protection contre la pluie.
5. Le parasol n'est pas un jouet ! Ne laissez pas des enfants jouer sans surveillance à proximité du parasol.
6. N'accrochez pas d'objets au parasol, ceci pourrait en dommager le parasol déporté.
7. Veillez à installer le parasol déporté sur un sol de niveau et résistant.

8. Assurez-vous que le lestage du support de plaque est suffisant pour empêcher le parapluie de basculer.
9. Procédez régulièrement à un contrôle d'usure du parasol. N'utilisez que des pièces de rechange d'origine afin de garantir la fonctionnalité et la sécurité du parasol.

Globus Fachmärkte GmbH & Co. KG  
Zechenstr. 8, 66333 Völklingen  
[www.globus-baumarkt.de](http://www.globus-baumarkt.de)

Pour toute réclamation:  
conservez l'adresse du fabricant et le numéro de commande

# Montage

1. Retirez le parasol de son emballage et enlevez tout le matériel de protection. Raccordez ensuite le mâtin férier avec la partie supérieure du parasol (Fig. 1+2)

Fig. 1

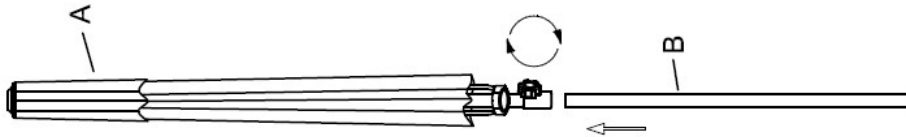
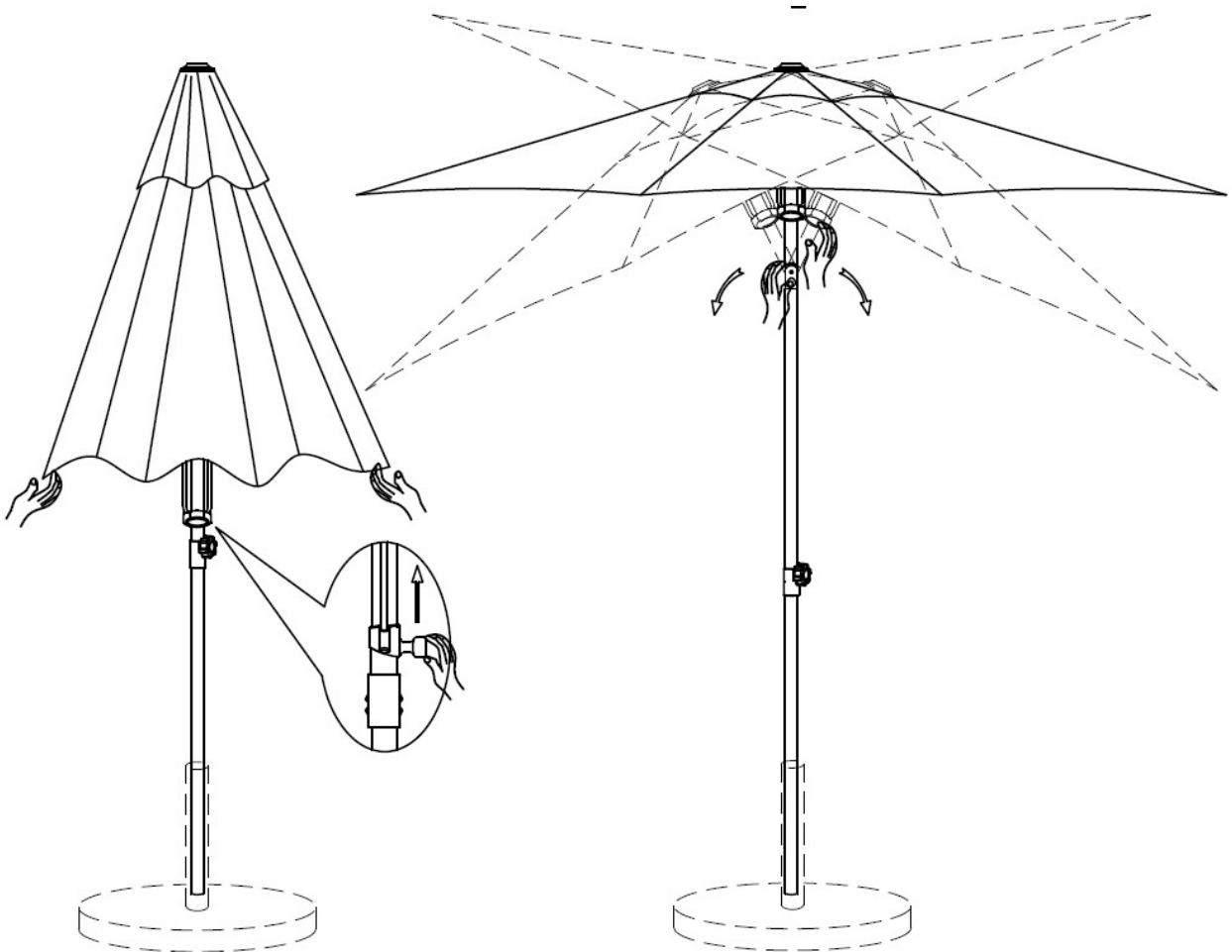


Fig. 2





4333692178921  
8053-1

## **Gebruiksaanwijzing**

### **Parasol Florida**



LEES DE GEBRUIKS-/MONTAGEAANWIJZING AANDACHTIG DOOR EN BEWAAR DEZE VOOR LATER GEBRUIK.

IN DE WINTER DROOG OPBERGEN.  
UITSLUITEND GESCHIKT VOOR PARTICULIER GEBRUIK.

### **Onderhoud en bewaring**

#### **Onderhoud**

Een vuile parasol kan gemakkelijk worden gereinigd met warm water en een spons/doek. Bij hardnekkig vuil, schimmel of vochtvlekken kunt u warm water met een mild reinigingsmiddel gebruiken. Laat de parasol na het reinigen goed drogen. Gebruik nooit oplosmiddelhoudende of grove reinigingsmiddelen, omdat deze schade kunnen veroorzaken.

#### **Tip**

Verwijder het water dat zich na regen op de parasol heeft opgehoopt om beschadiging van het materiaal te voorkomen.

#### **Bewaren**

Bij regen, sneeuw of andere slechte weersomstandigheden, maar vooral bij kou en vorst, moet uw parasol op een droge, goed geventileerde plaats worden opgeborgen. Zorg ervoor dat de parasol droog en schoon is, voordat u deze opbergt.

#### **LET OP**

1. Sluit de parasol bijharde wind, regen of sneeuwen berg hem op eendrogeplaats op.
2. Houd de parasol uit de buurt van vuur.
3. De parasol is niet 100% waterafstotend. Erkan water door de naden of door de stofdruppelen.
4. De parasol beschermt tegen de zonnestralen; het is geen regenscherm.
5. De parasol is geenspeelgoed! Laat kinderen niet zonder toezicht in de buurt van de parasol spelen.
6. Hang geen voorwerpen aan de parasol, dit kan tot beschadiging leiden.
7. De parasol moet op een vlakke en vaste ondergrond worden opgesteld.

8. Zorg voor voldoende ballast op de plaatstandaard om te voorkomen dat de parasol omvalt.
9. Controleer de parasol regelmatig op slijtage. Gebruik alleen originele reserveonderdelen, om de functionaliteit en veiligheid van de parasol te waarborgen.

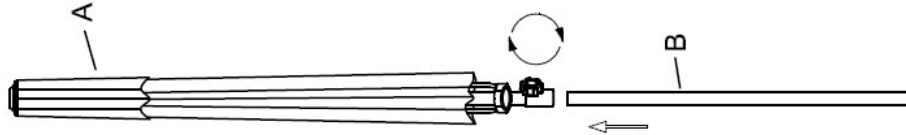
Globus Fachmärkte GmbH & Co. KG  
Zechenstr. 8, 66333 Völklingen  
[www.globus-baumarkt.de](http://www.globus-baumarkt.de)

Voor klachten:  
adres van de fabrikant en bestelnummer bewaren

# Montage

1. Neem de parasol uit de verpakking en verwijder al het beschermende materiaal. Verbind vervolgens de onderstok met het schermdeel (afb. 1+2)

**Afb. 1**



**Afb. 2**

