

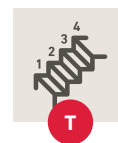
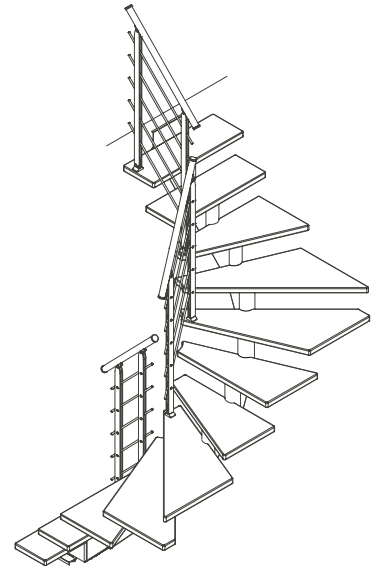
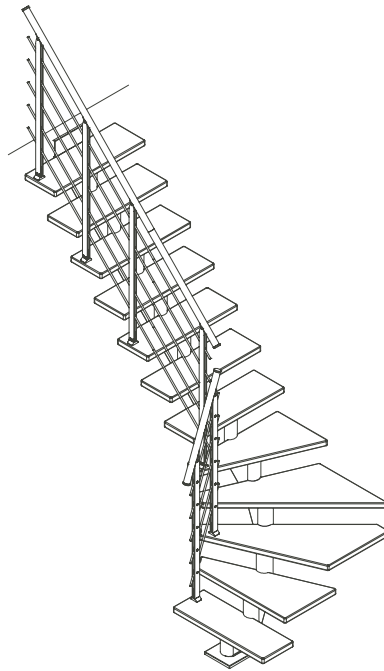
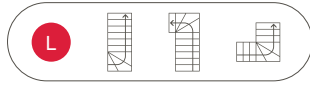
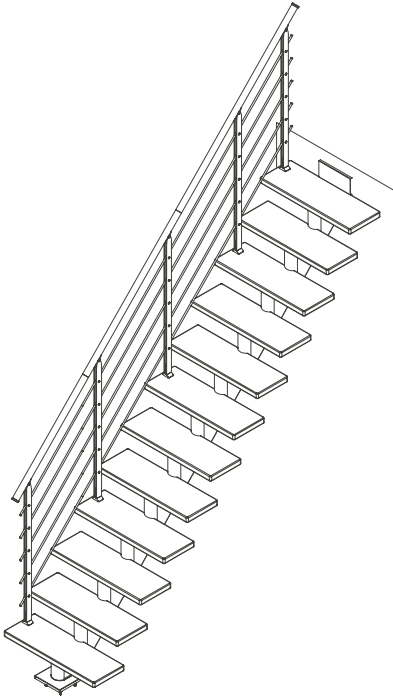
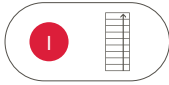
DESINGELÄNDER

HAMBURG

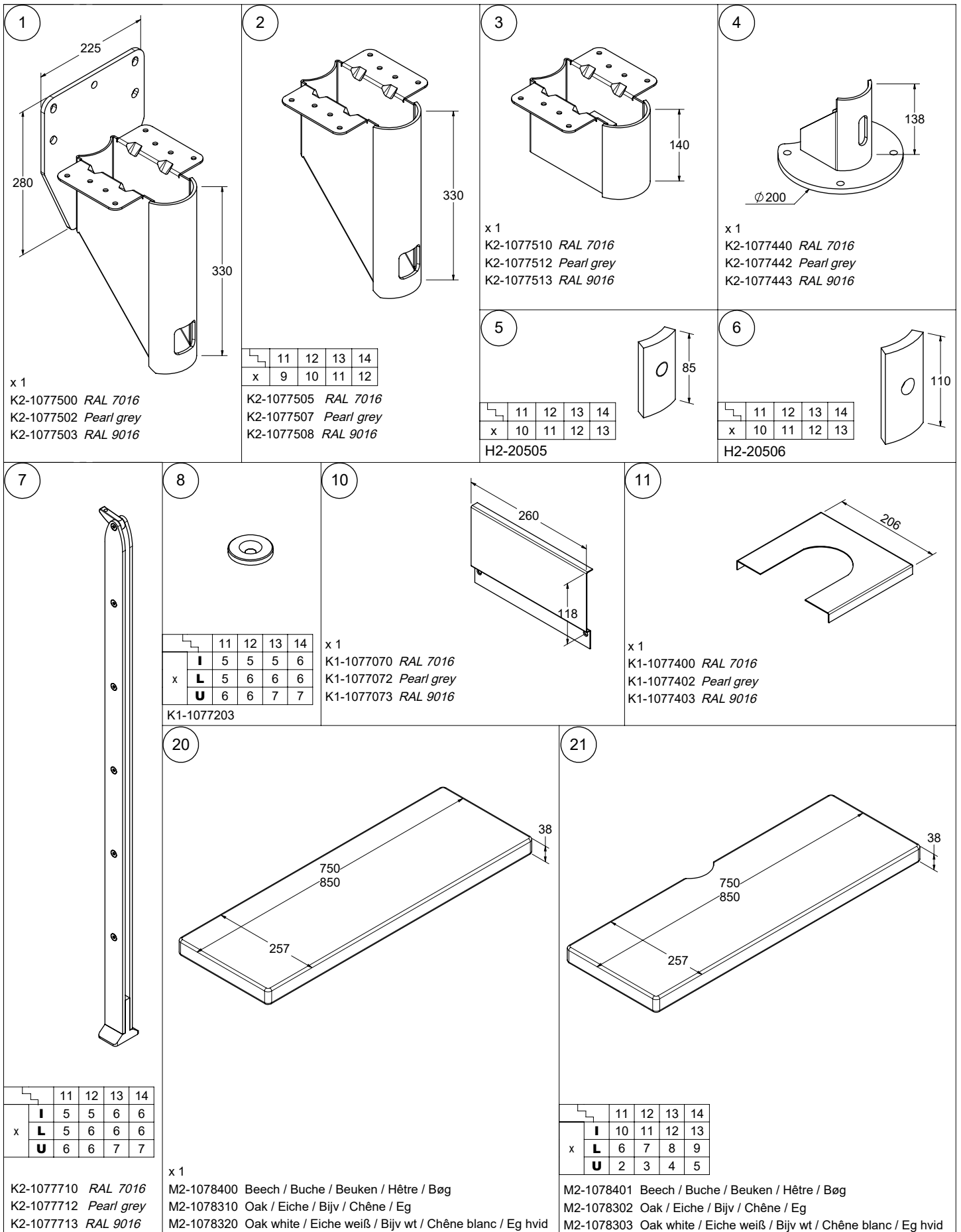
**INSTRUCTION / MONTAGEANLEITUNG
INSTRUKTION / INSTRUCCÌN / INSTRUKCJA**

SOGEM®

PART OF DOLLE GROUP



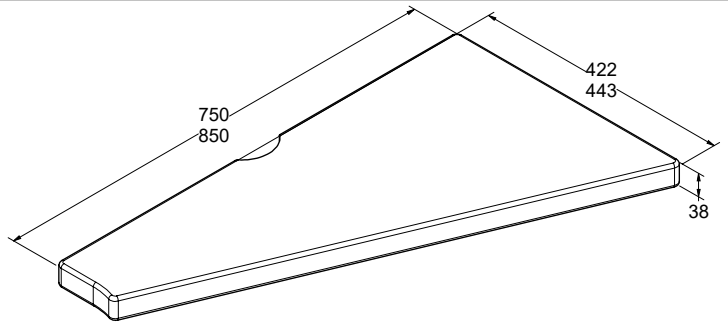
	Height floor-to-floor	Rise height	Number of treads
	Geschosshöhe	Steigungshöhe	Anzahl Stufen
	Hauteur sol-sol	Hauteur de marche	Nombre de marches
	Altura de suelo/suelo	Altura de peldaños	Numero de peldaños
	Altura do chão / chão	Altura do degrau	Número de etapas (degraus)
	Hoogte vloer/vloer	Hoogte trede	Aantal treden
	Etagehøjde	Stigningshøjde	Antal trin
	Golv till golv höjd	Stigningshöjd	Antal steg
	Wysokość kondygnacji od podłogi do podłogi	Wysokość stopnia	Ilość stopni
	Înălțime sol-sol	Înălțime treaptă	Număr trepte
	Výška patra podlaha-podlaha	Výška schodu	Počet nášlapů
	Висота от пола до пола	Шаг ступени	Кол-во ступеней
	Aukšto aukštis	Pakopos aukštis	Pakopų kiekis
	Stāva augstums	Pakāpiena augstums	Pakāpienu skaits
	Korruse kõrgus	Astme kõrgus	Astmete arv
	Višina nadstropja	Višina stopnice	Število stopnic
	Visina kata	Visina stepenice	Broj stepenica
	Výška podlažia	Výška stupňa	Počet stupňov



25

x	I	0
	L	1
	U	2

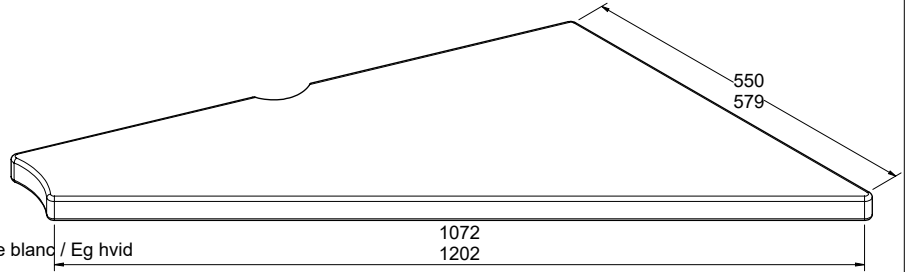
- M2-1078409 750 mm Beech / Buche / Beuk / Hêtre / Bøg
- M2-1078419 750 mm Oak / Eiche / Eik / Chêne / Eg
- M2-1078429 750 mm Oak white / Eiche weiss / Eik wit / Chêne blanc / Eg hvid
- M2-1078459 850 mm Beech / Buche / Beuk / Hêtre / Bøg
- M2-1078469 850 mm Oak / Eiche / Eik / Chêne / Eg
- M2-1078479 850 mm Oak white / Eiche weiss / Eik wit / Chêne blanc / Eg hvid



24

x	I	0
	L	1
	U	2

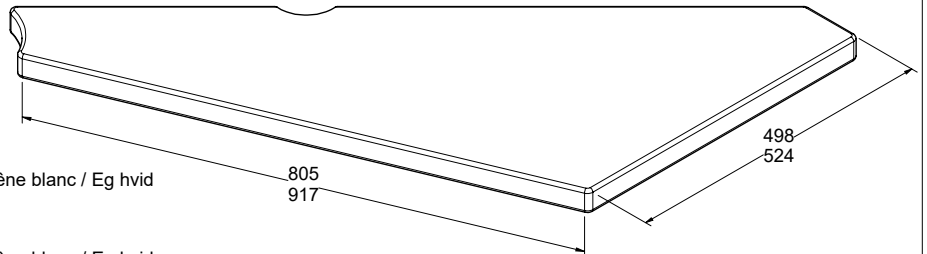
- M2-1078408 750 mm Beech / Buche / Beuk / Hêtre / Bøg
- M2-1078418 750 mm Oak / Eiche / Eik / Chêne / Eg
- M2-1078428 750 mm Oak white / Eiche weiss / Eik wit / Chêne blanc / Eg hvid
- M2-1078458 850 mm Beech / Buche / Beuk / Hêtre / Bøg
- M2-1078468 850 mm Oak / Eiche / Eik / Chêne / Eg
- M2-1078478 850 mm Oak white / Eiche weiss / Eik wit / Chêne blanc / Eg hvid



23

x	I	0
	L	1
	U	2

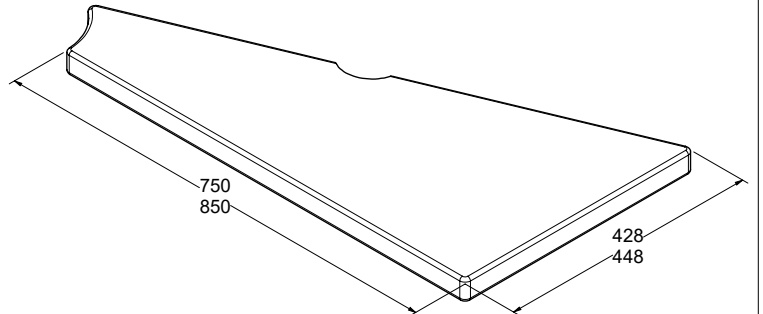
- M2-1078407 750 mm Beech / Buche / Beuk / Hêtre / Bøg
- M2-1078417 750 mm Oak / Eiche / Eik / Chêne / Eg
- M2-1078427 750 mm Oak white / Eiche weiss / Eik wit / Chêne blanc / Eg hvid
- M2-1078457 850 mm Beech / Buche / Beuk / Hêtre / Bøg
- M2-1078467 850 mm Oak / Eiche / Eik / Chêne / Eg
- M2-1078477 850 mm Oak white / Eiche weiss / Eik wit / Chêne blanc / Eg hvid



22

x	I	0
	L	1
	U	2

- M2-1078406 750 mm Beech / Buche / Beuk / Hêtre / Bøg
- M2-1078416 750 mm Oak / Eiche / Eik / Chêne / Eg
- M2-1078426 750 mm Oak white / Eiche weiss / Eik wit / Chêne blanc / Eg hvid
- M2-1078456 850 mm Beech / Buche / Beuk / Hêtre / Bøg
- M2-1078466 850 mm Oak / Eiche / Eik / Chêne / Eg
- M2-1078476 850 mm Oak white / Eiche weiss / Eik wit / Chêne blanc / Eg hvid



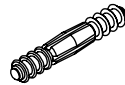
27

x		11	12	13	14
	I	2	2	2	2
	L	4	4	4	4
	U	6	6	6	6



K1-1077720

30



x 10
K3-08023

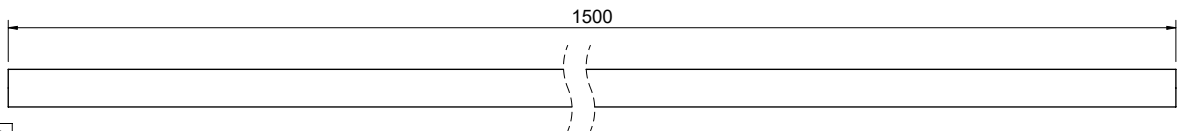
31



x		11	12	13	14
	I	10	10	10	10
	L	20	20	20	20
	U	30	30	30	30

K1-18099

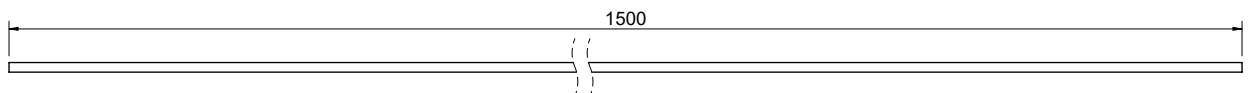
32



x		11	12	13	14
	I	3	3	3	3
	L	2	2	3	3
	U	2	2	2	2

- M2-1078905 Beech / Buche / Beuken / Hêter / Bøg
- M2-1078915 Oak / Eiche / Bijv / Chêne / Eg
- M2-1078917 Oak white / Eiche weiß / Bijv wit / Chêne blanc / Eg hvid

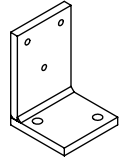
33



x 15
K1-18049

36

x 4
 K1-1077295 RAL 7016
 K1-1077297 Pearl grey
 K1-1077298 RAL 9016



37

	11	12	13	14
x	11	12	13	14

R1-63500
 M16 x 40

38

	11	12	13	14
x	11	12	13	14

K3-04053
 Ø50 / Ø17

39

x 1
 R2-86074
 M16

40

x 17
 K3-08001
 Ø12 x 60

41

x 17
 K3-04001
 Ø10

42

x 17
 K3-06003
 Ø10 x 60

44

	11	12	13	14
x	100	108	116	124

R1-63267
 Ø6 x 35 TX30

49

Strong glue
 Superkleber
 Seconde lijm
 Colle forte
 Superlim

x 1
 K3-90001

46

	11	12	13	14
x	I 5 5 5 6	L 5 6 6 6	U 6 6 7 7	

K3-02097
 M10 x 70

47

x 4
 R3-91415
 Ø8 x 40

48

	11	12	13	14
x	I 5 5 5 6	L 5 6 6 6	U 6 6 7 7	

K3-06239
 Ø4,5 x 25

49

Strong glue
 Superkleber
 Seconde lijm
 Colle forte
 Superlim

x 1
 K3-90001

50

x 1
 K1-01810

Ø8

51

x 2
 K3-06022
 Ø5 x 35 TX25

59

Wood glue
 Holzkleber
 Colle à bois
 Trælim
 Houtlijm

x 1
 K3-90005

60

56

x 2
 K3-08006
 Ø6 x 40

58

x 8
 R3-20590

12

59

Wood glue
 Holzkleber
 Colle à bois
 Trælim
 Houtlijm

x 1
 K3-90005

60

61

x 1
 R1-63501
 24 mm

62

x 1
 H3-35920

0°
 22,5°

63

x 1
 K1-01620

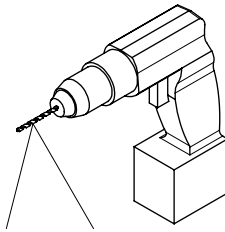
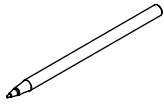
Ø40,2

60

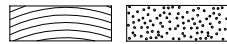
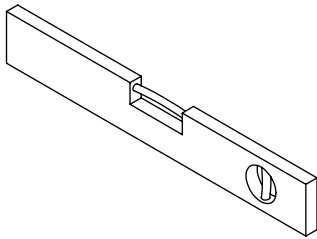
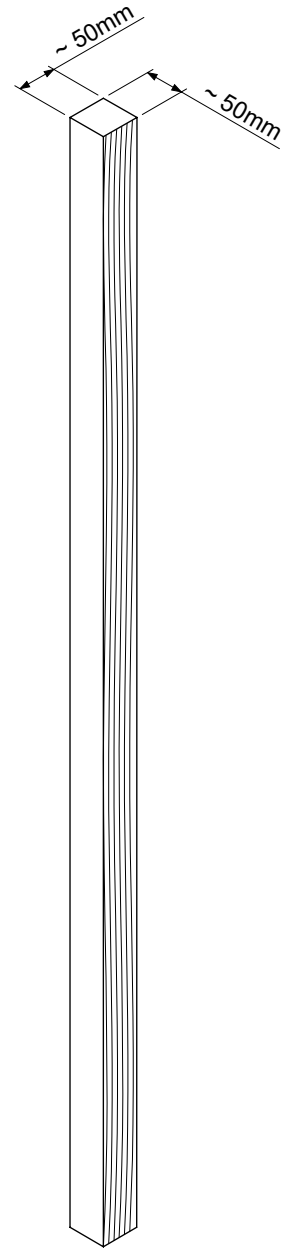
x 1
 H2-63530



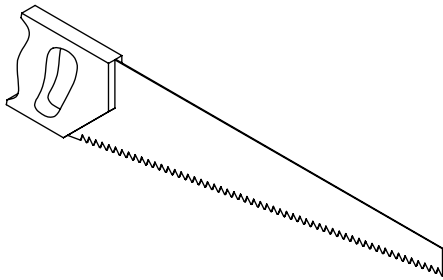
Tools not included!
Werkzeuge nicht enthalten!
Gereedschap niet inbegrepen!
Outils non inclus!
Værktøj ikke inkluderet!



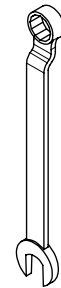
TX25
TX30
PZ2



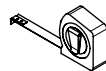
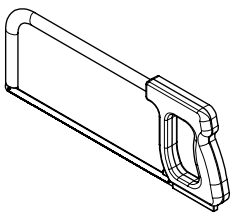
Ø 3mm Ø 6mm
Ø 4mm Ø 12mm
Ø 6mm
Ø 8mm
Ø 10mm



3mm
4mm
6mm



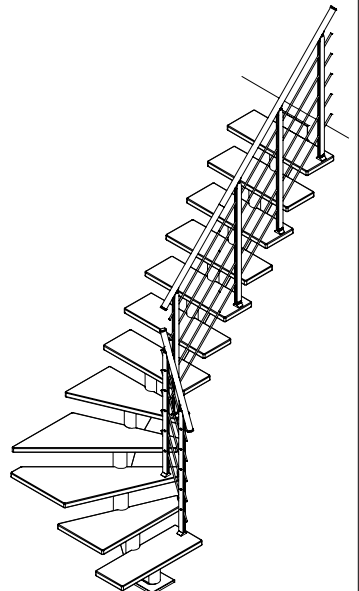
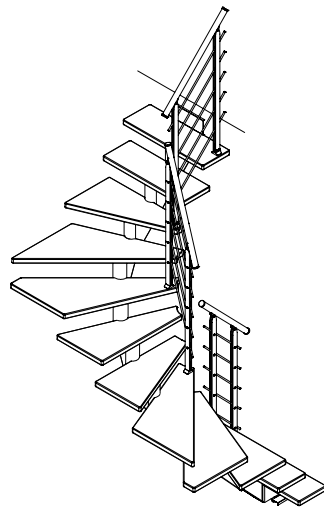
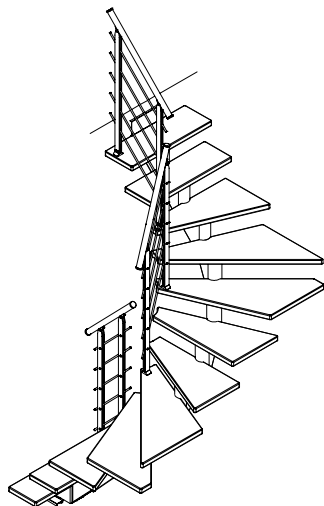
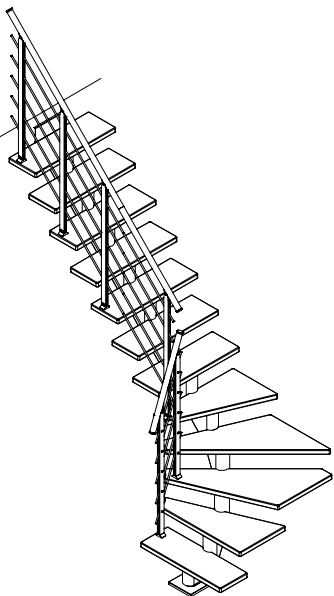
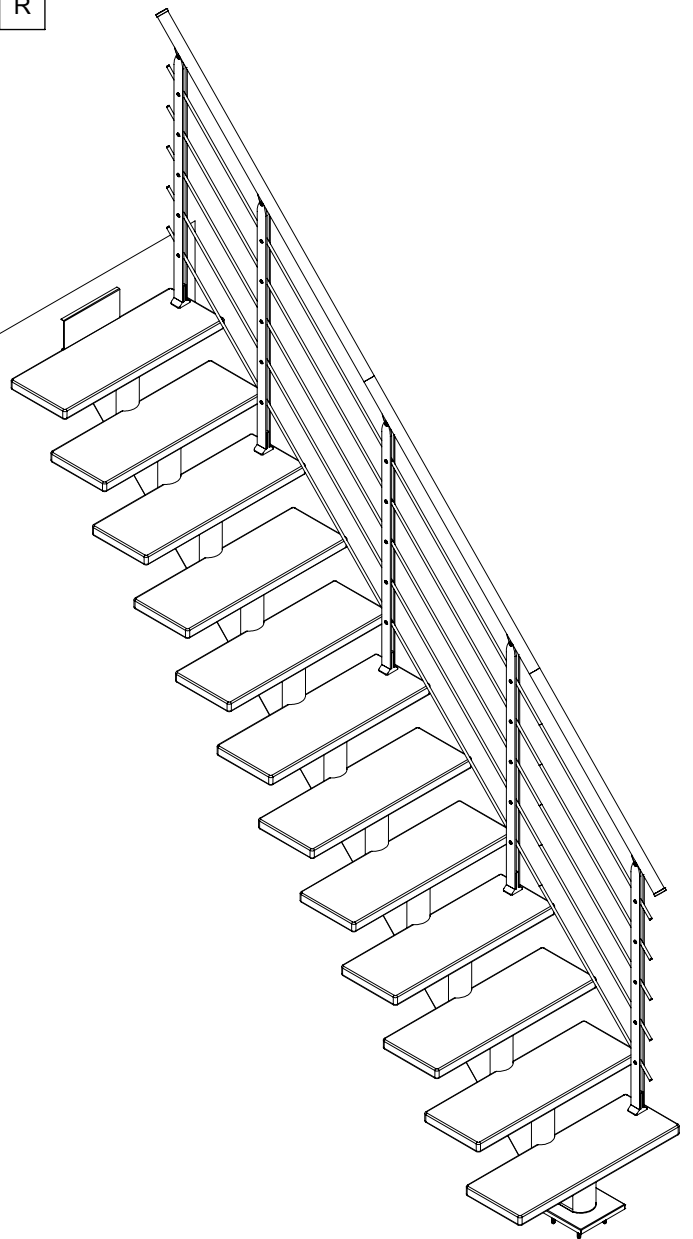
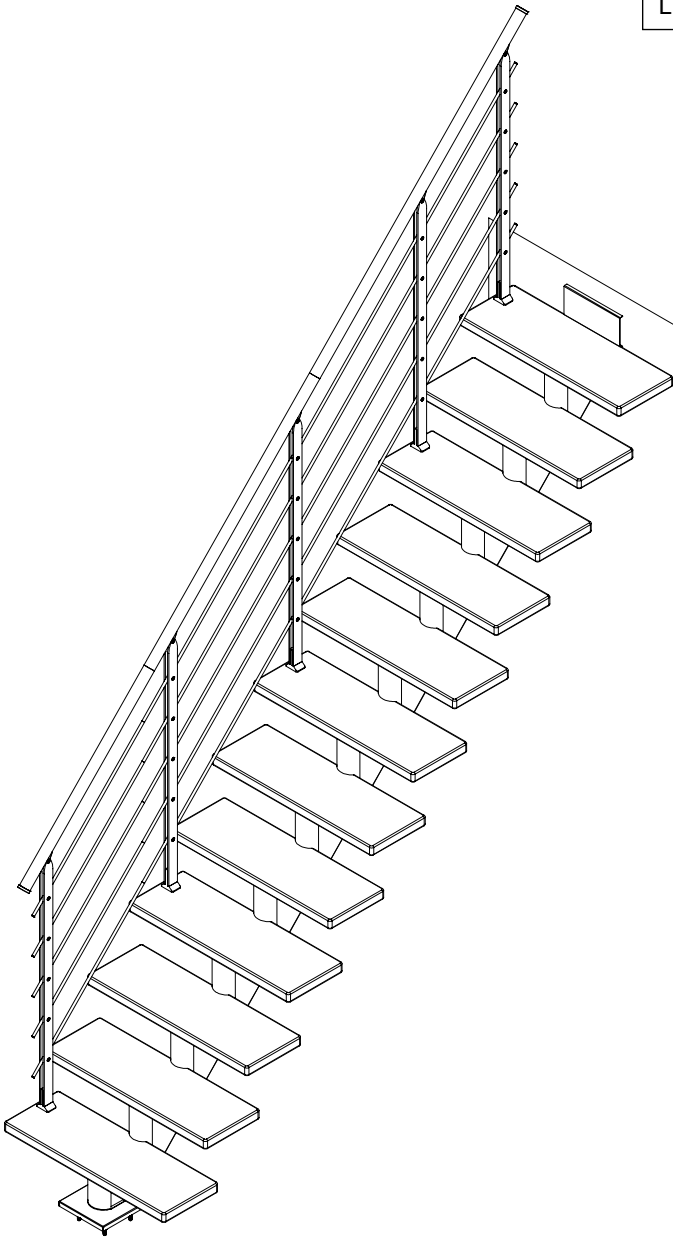
16mm

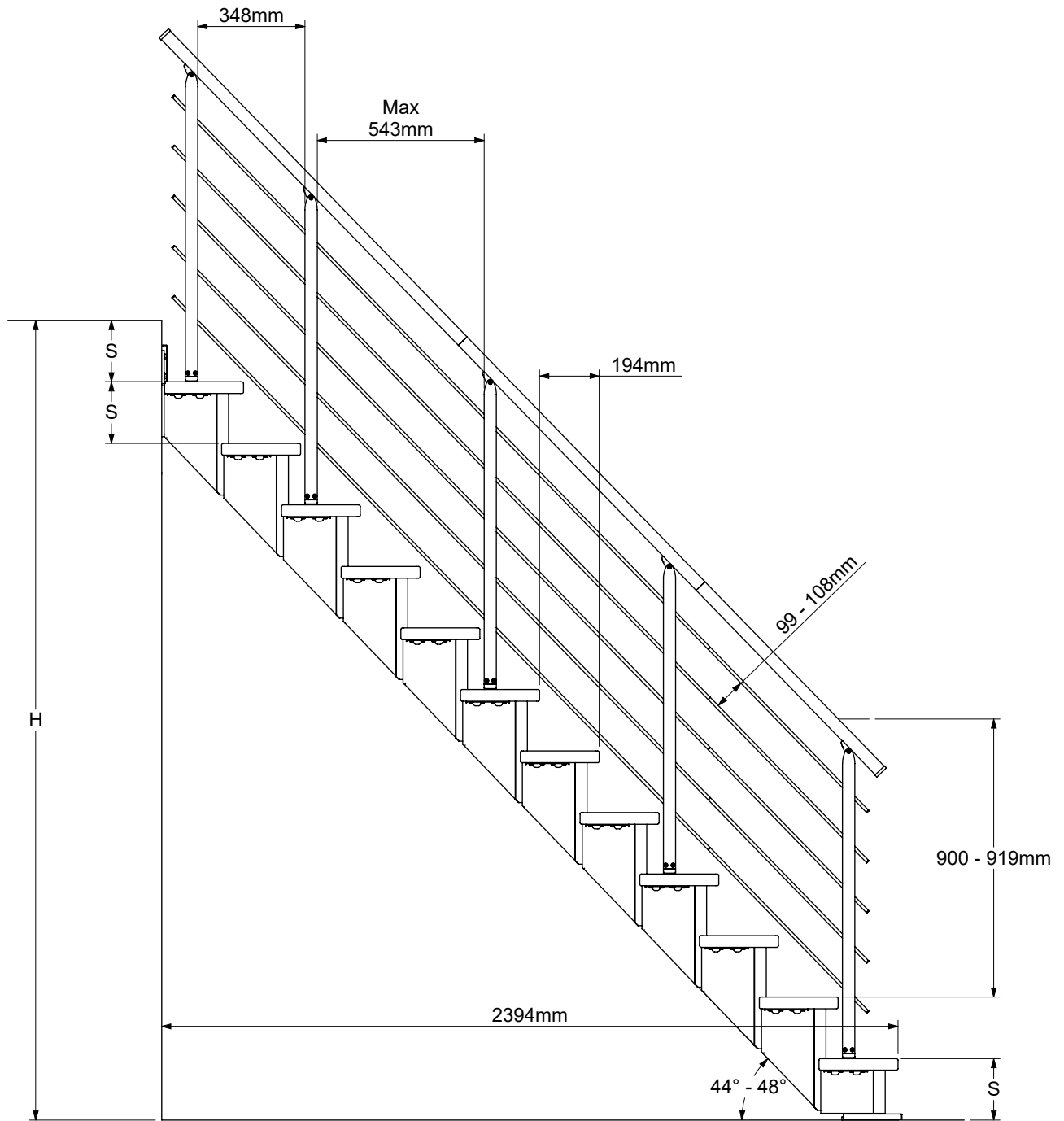




L

R





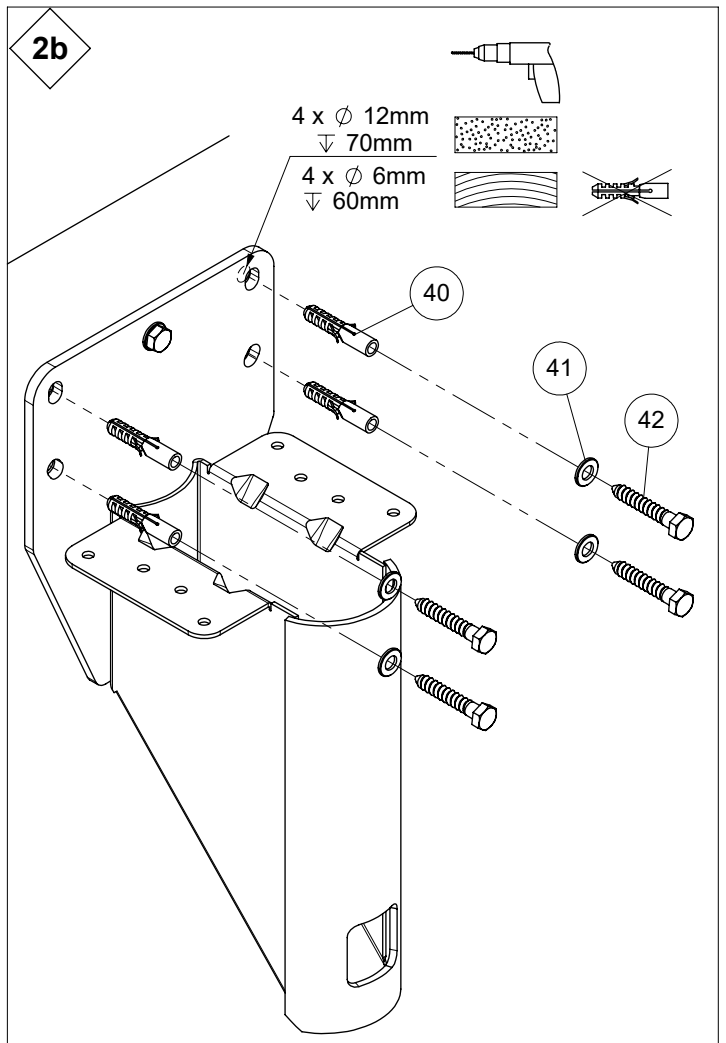
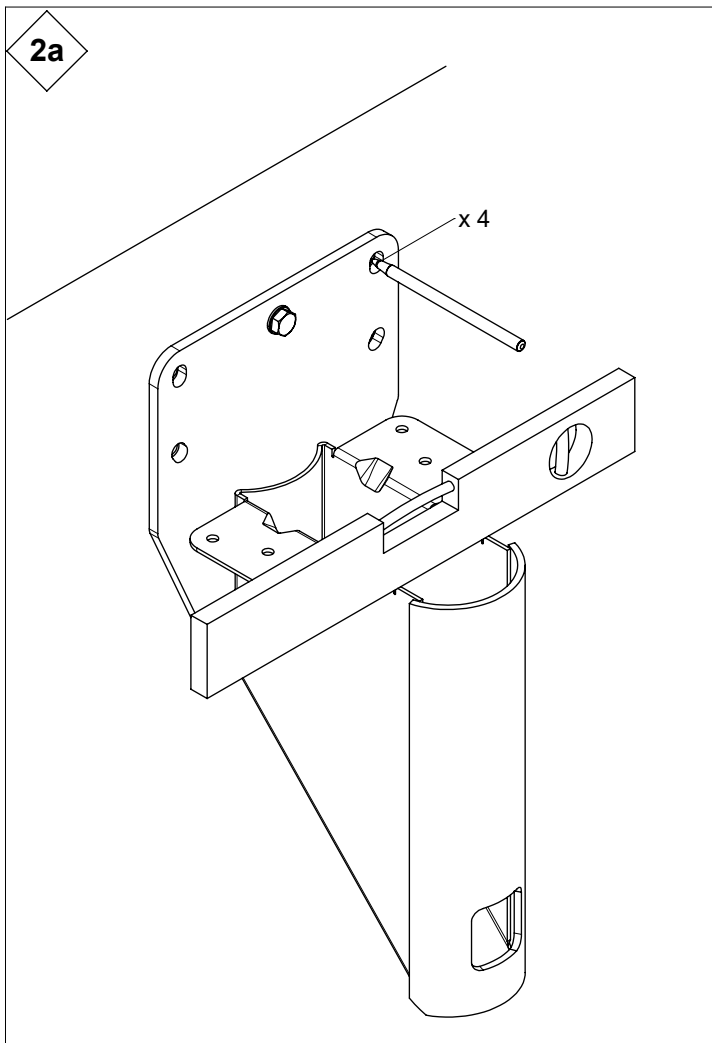
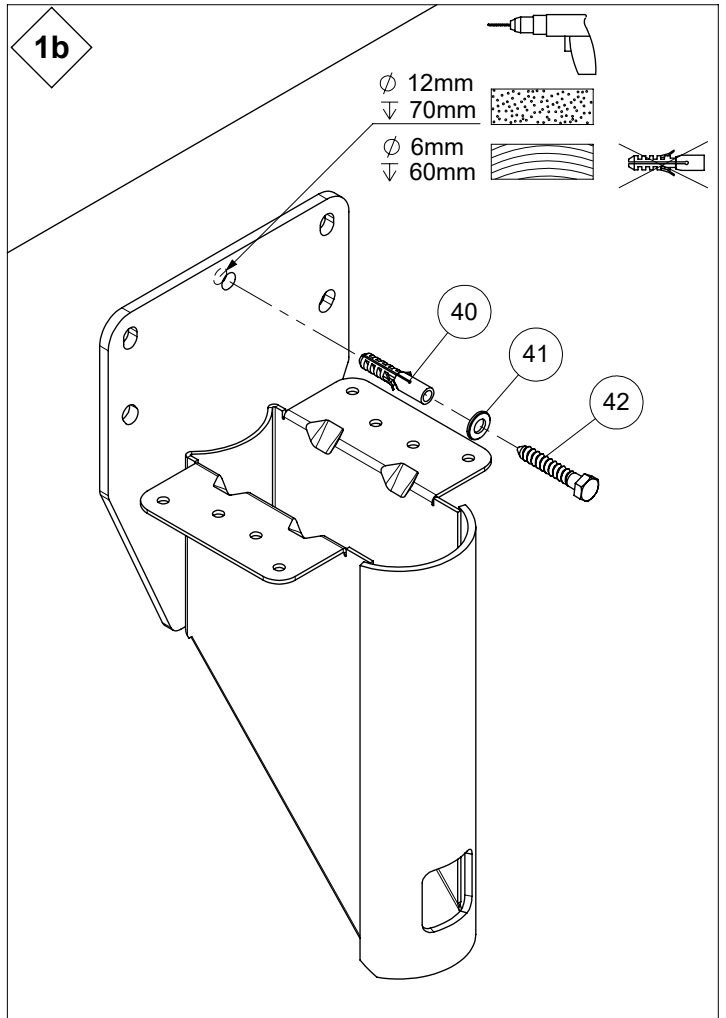
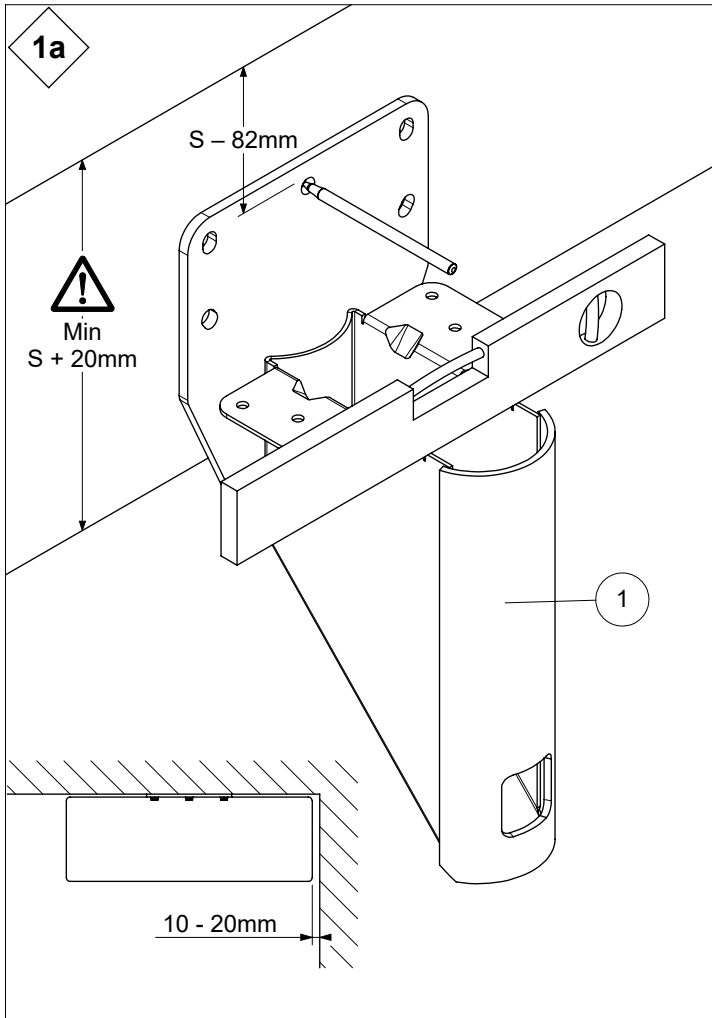
$$S = \frac{H}{T + 1}$$

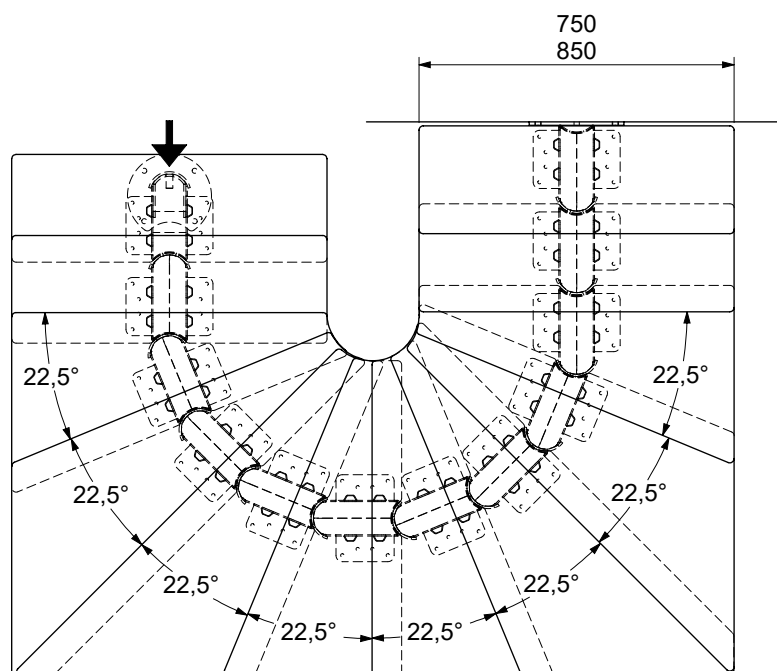
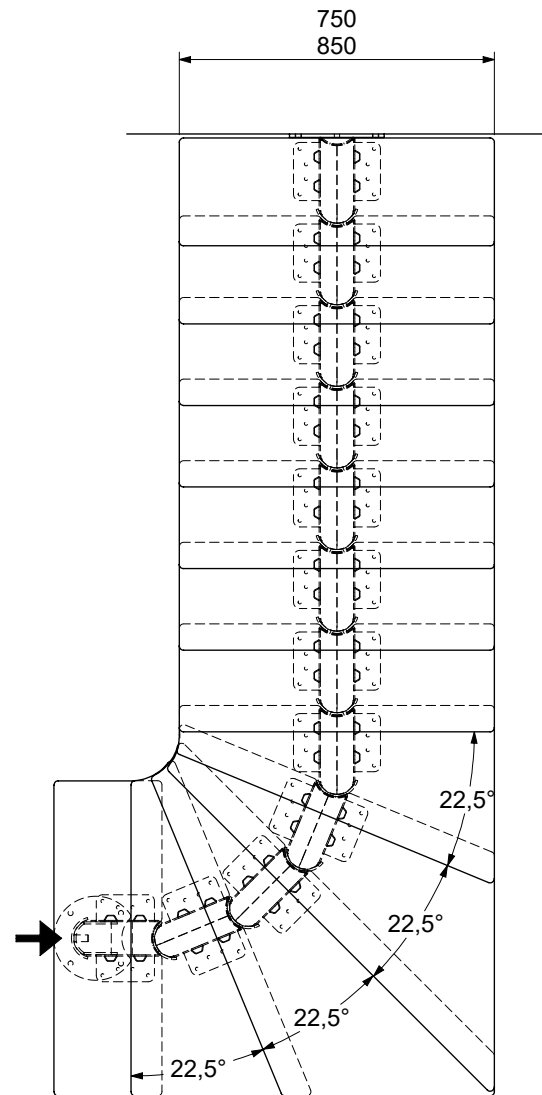
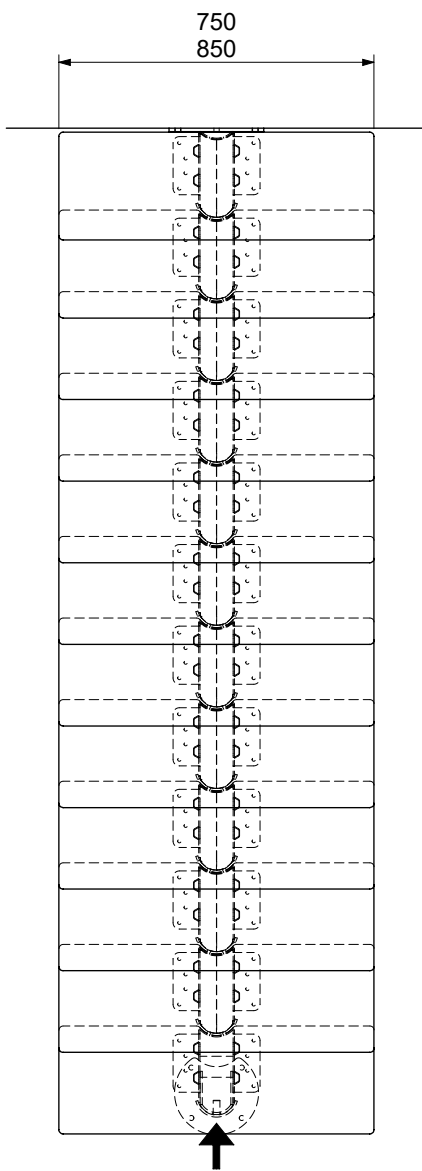
min S	max S
185 mm	215 mm

Example / Beispiel / Voorbeeld / Example / Eksempel:
H: 2400 mm, T: 11 st(pcs)

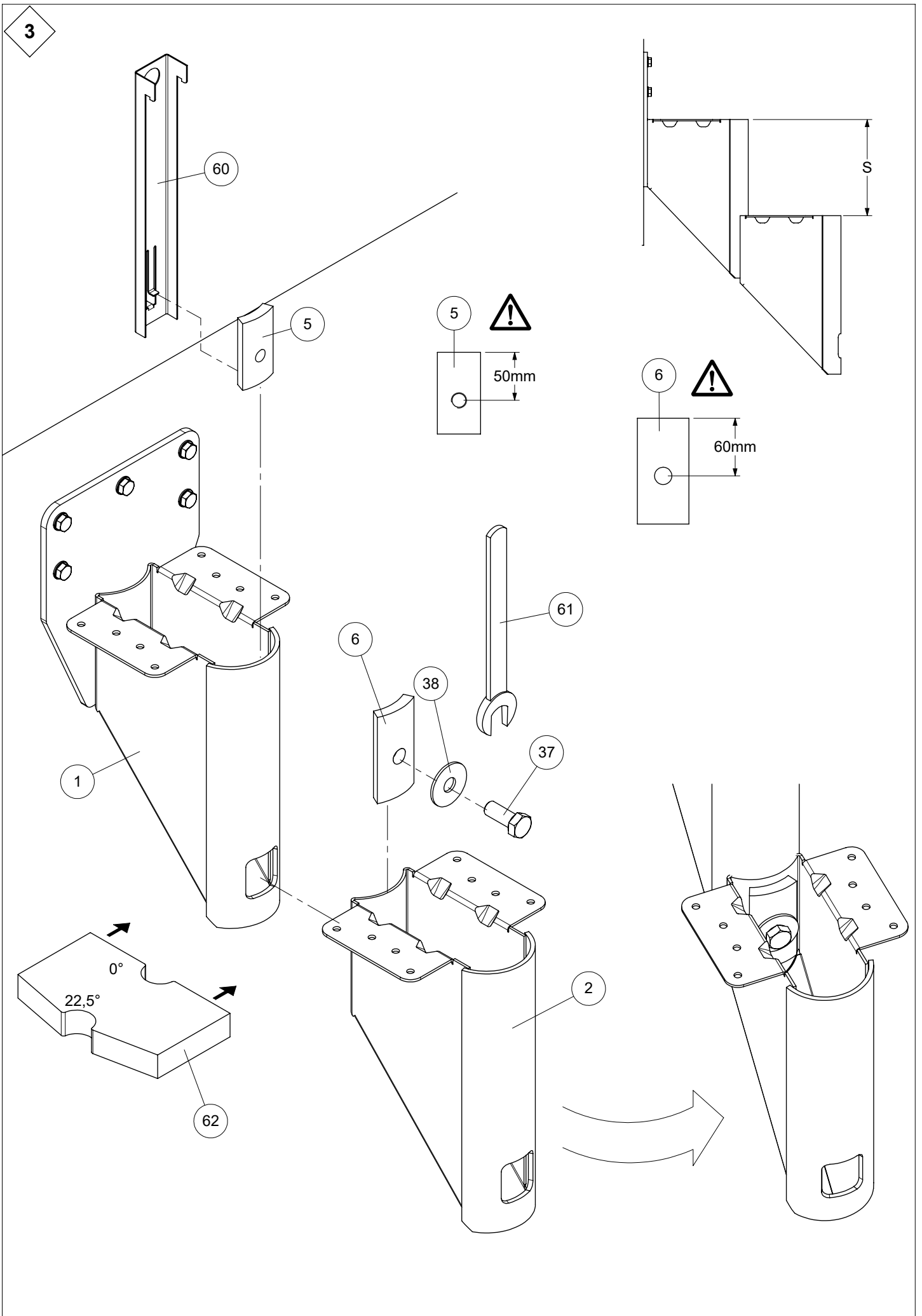
$$S = \frac{2400 \text{ mm}}{11 + 1} = 200 \text{ mm} \quad \text{👍}$$

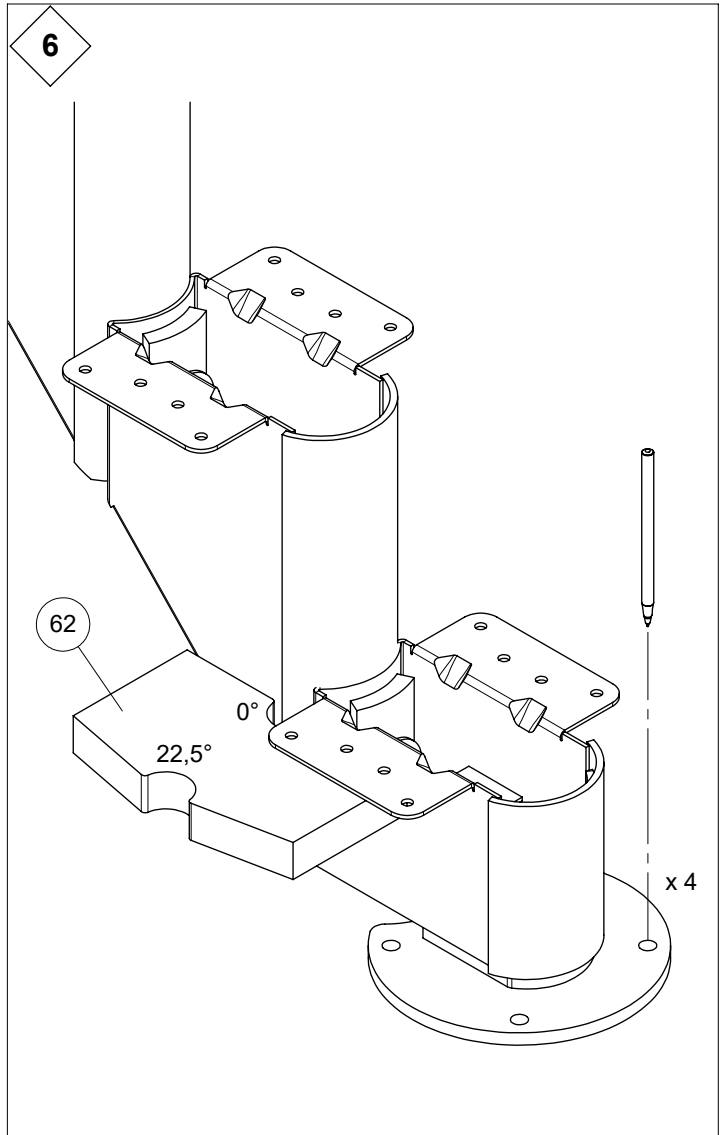
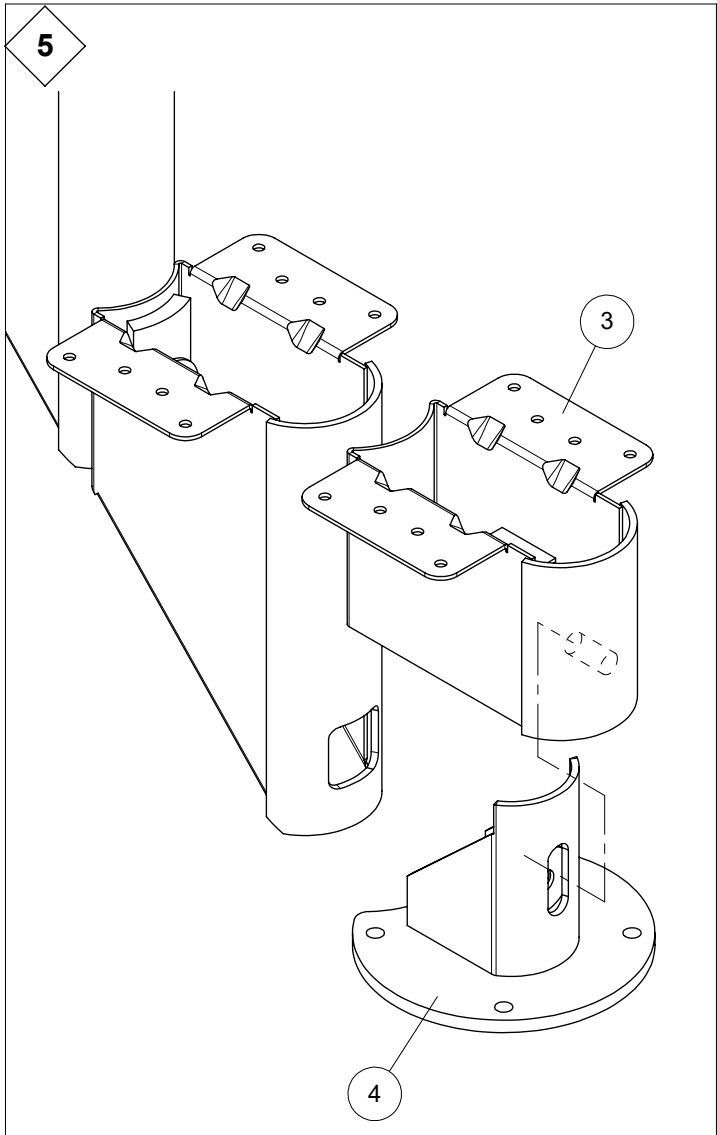
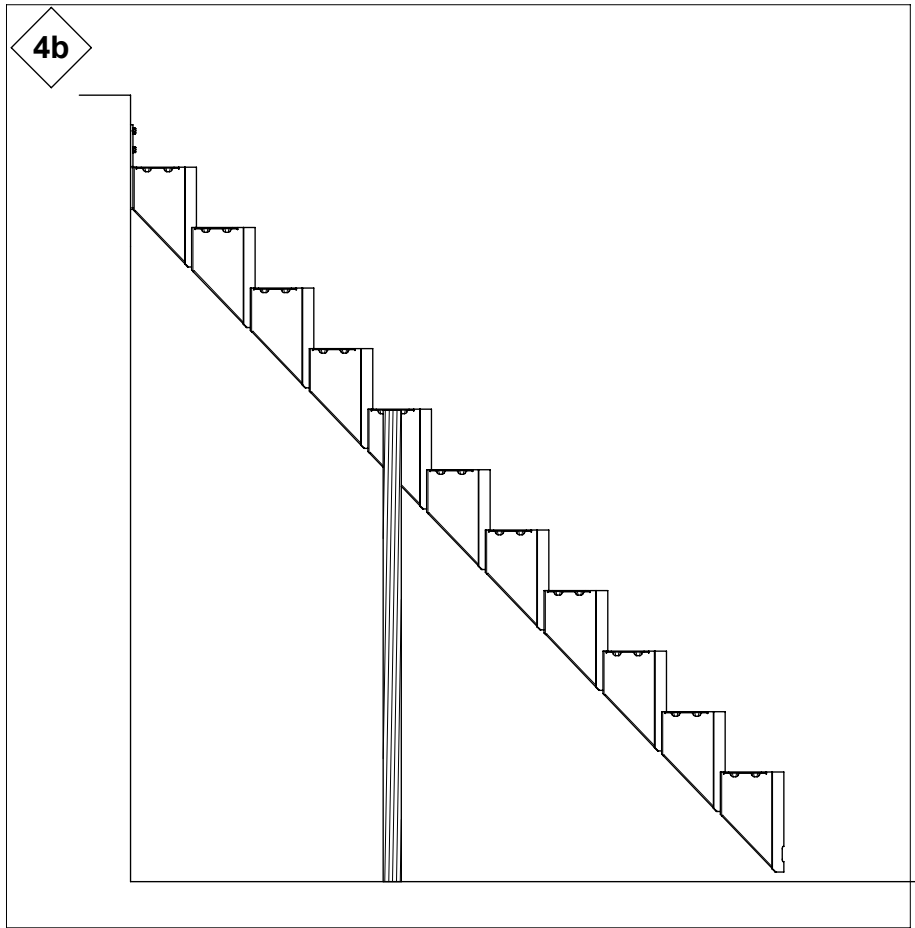
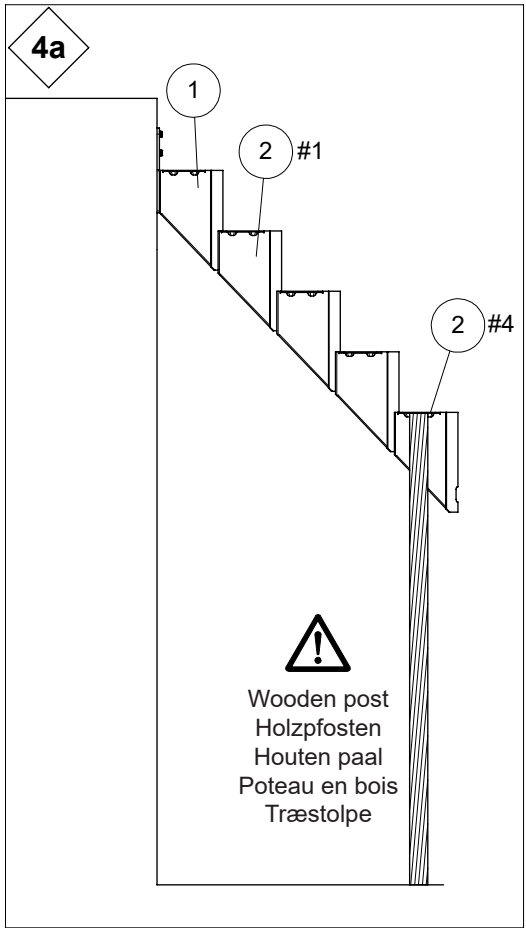
T	min H	max H
9	1850 mm	2150 mm
10	2035 mm	2365 mm
11	2220 mm	2580 mm
12	2405 mm	2795 mm
13	2590 mm	3010 mm



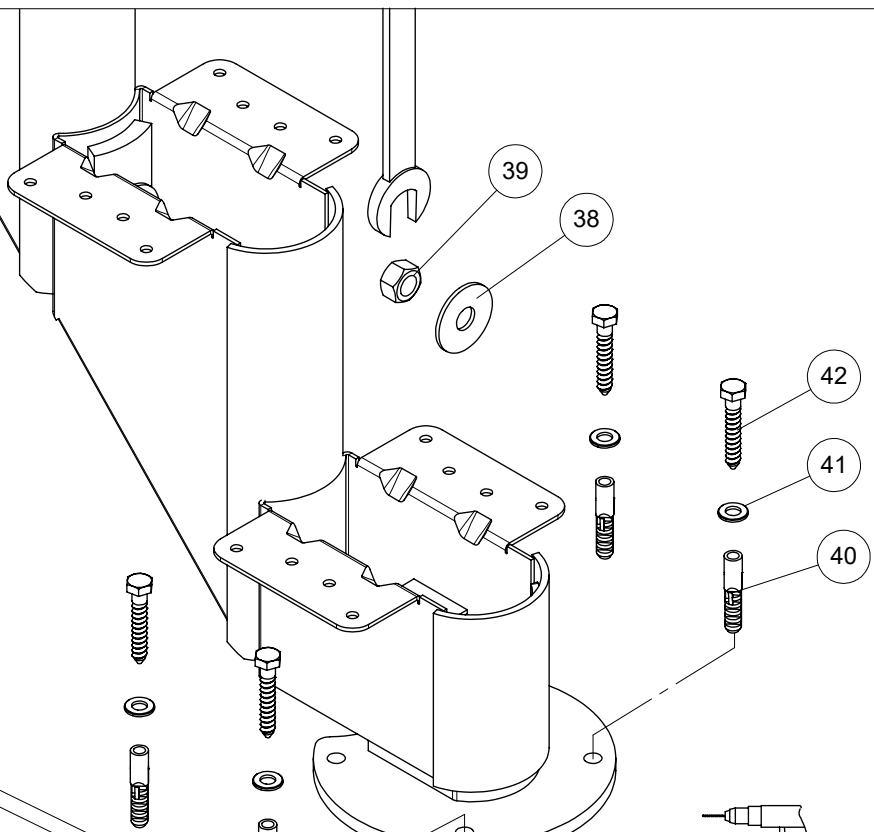
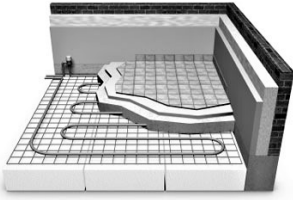


3

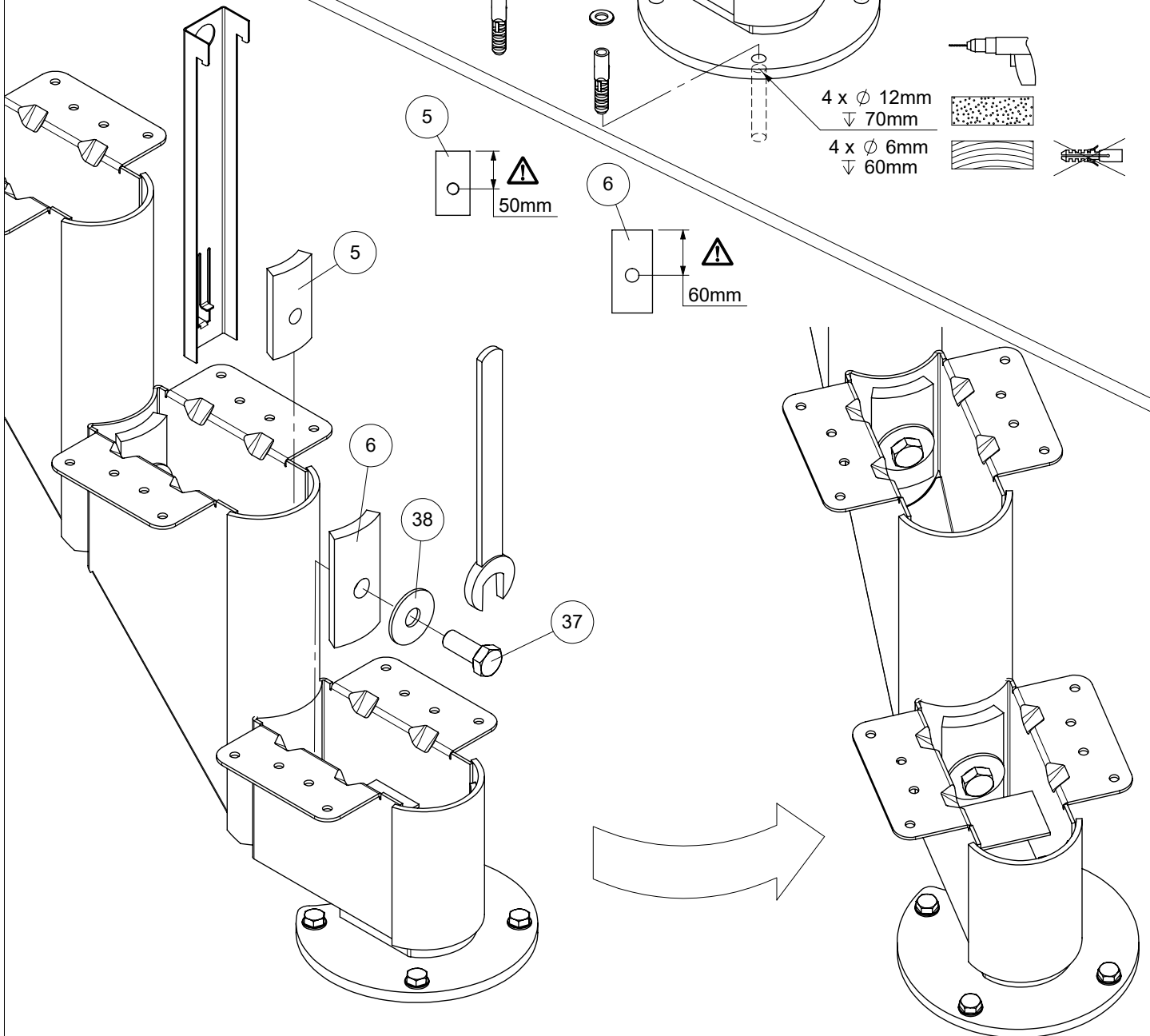


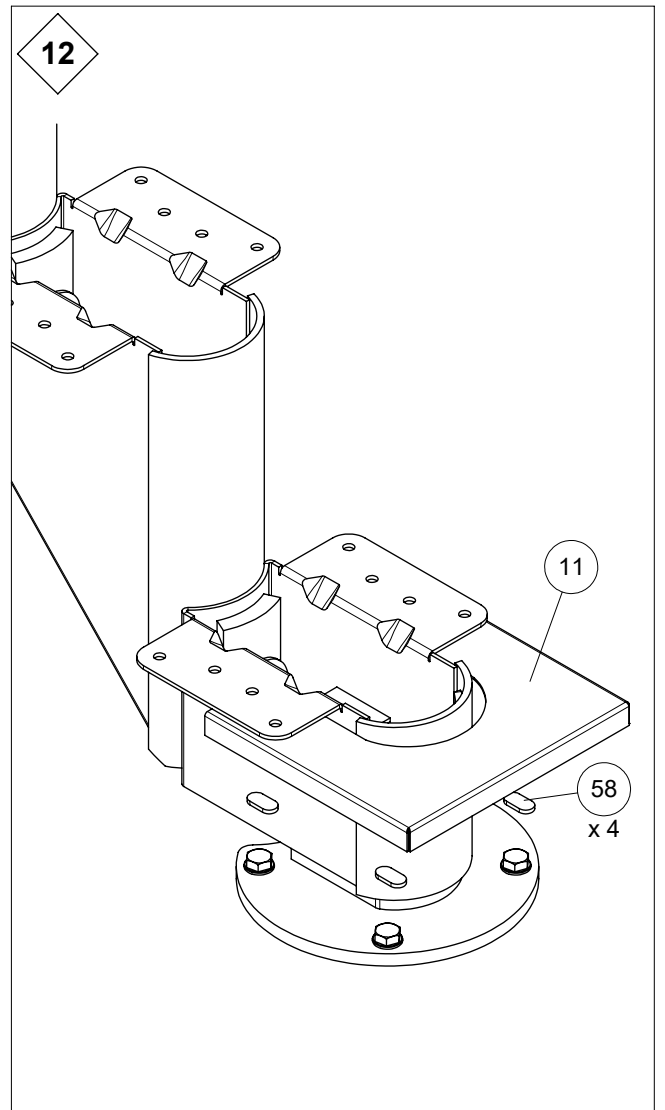
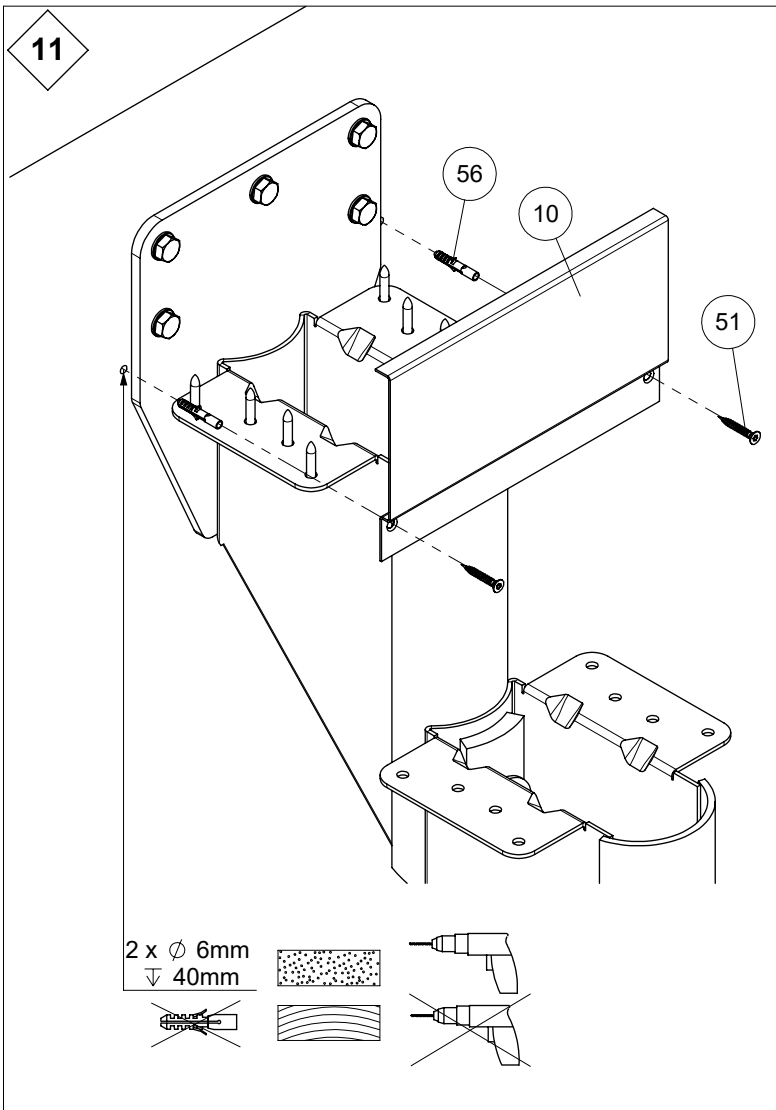
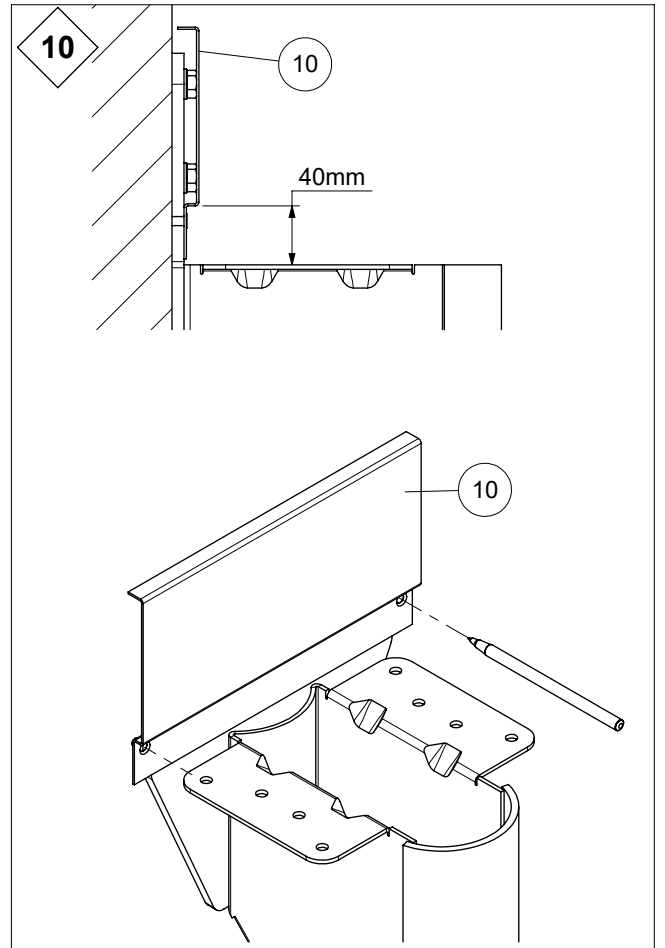
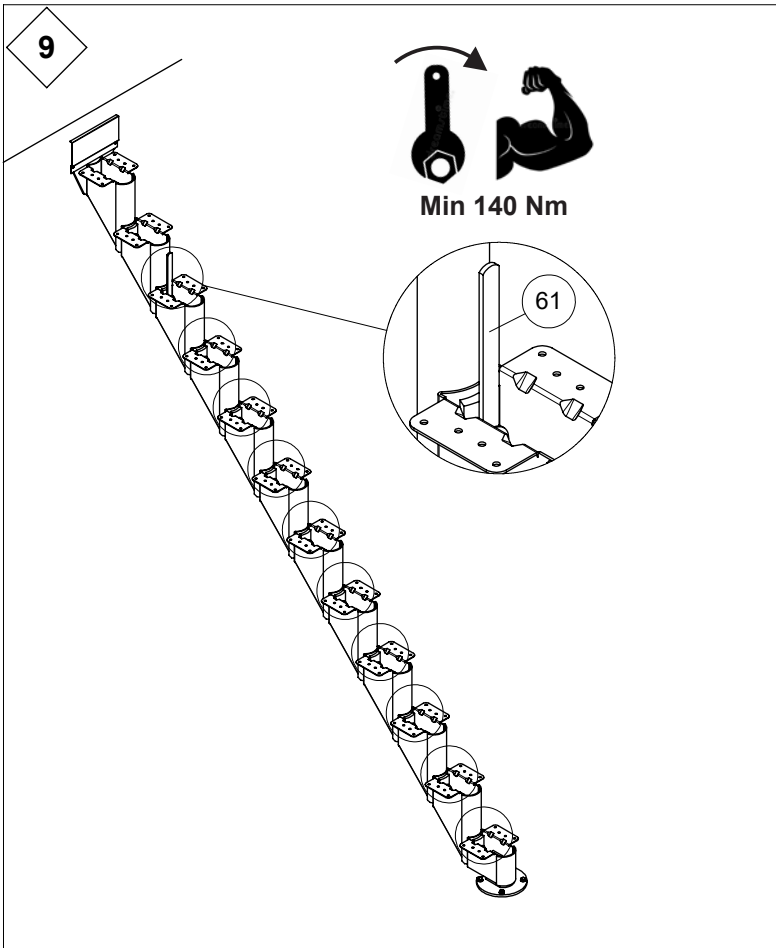


7

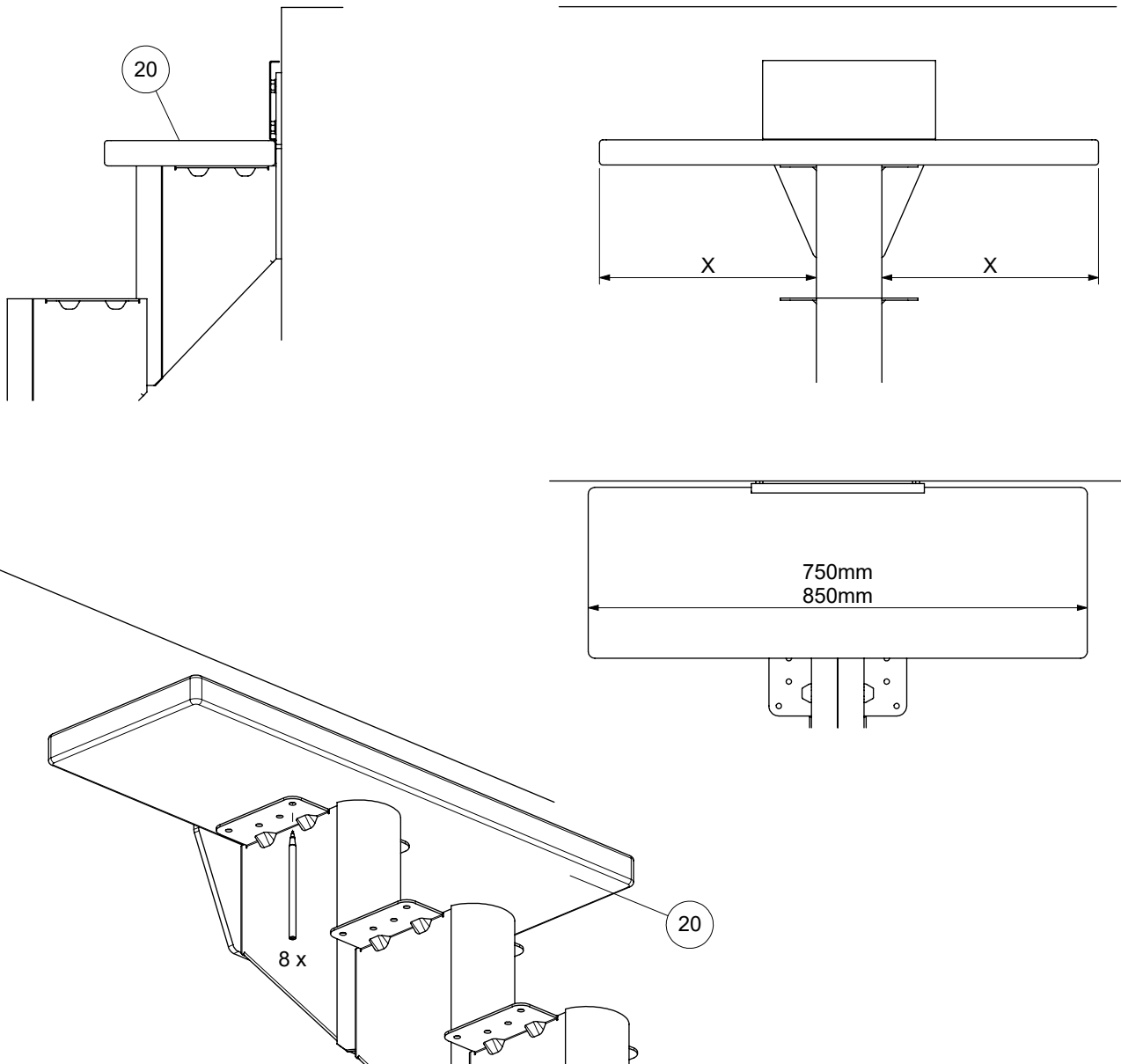


8

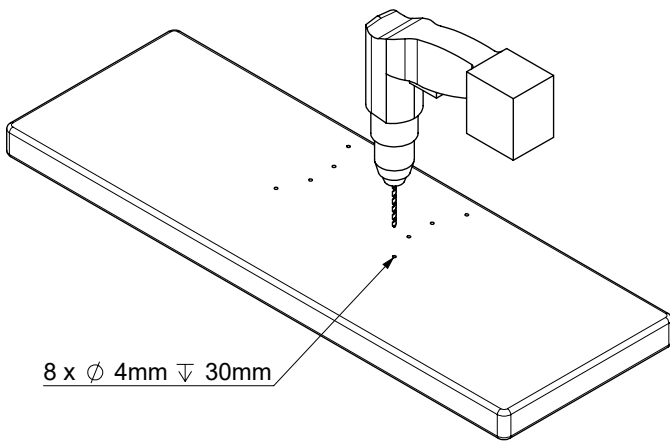




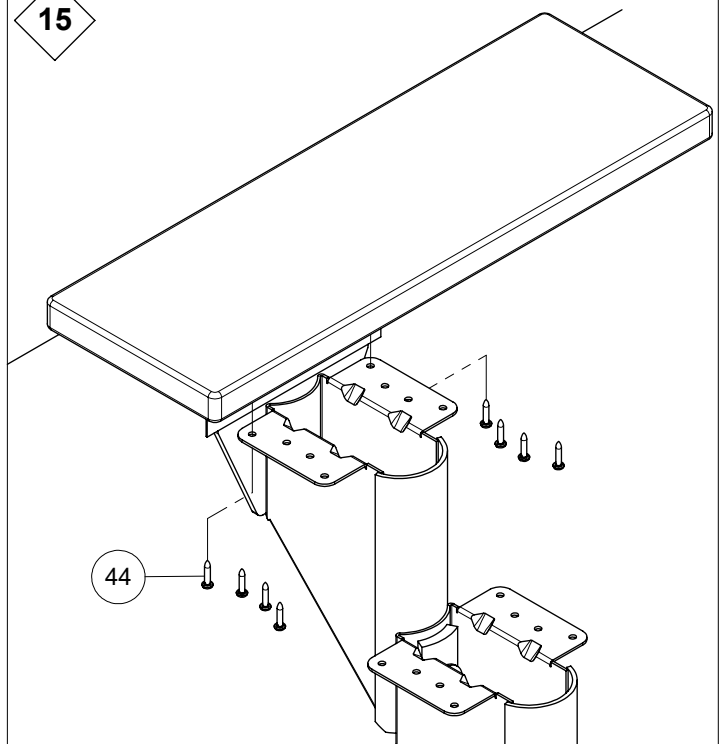
13

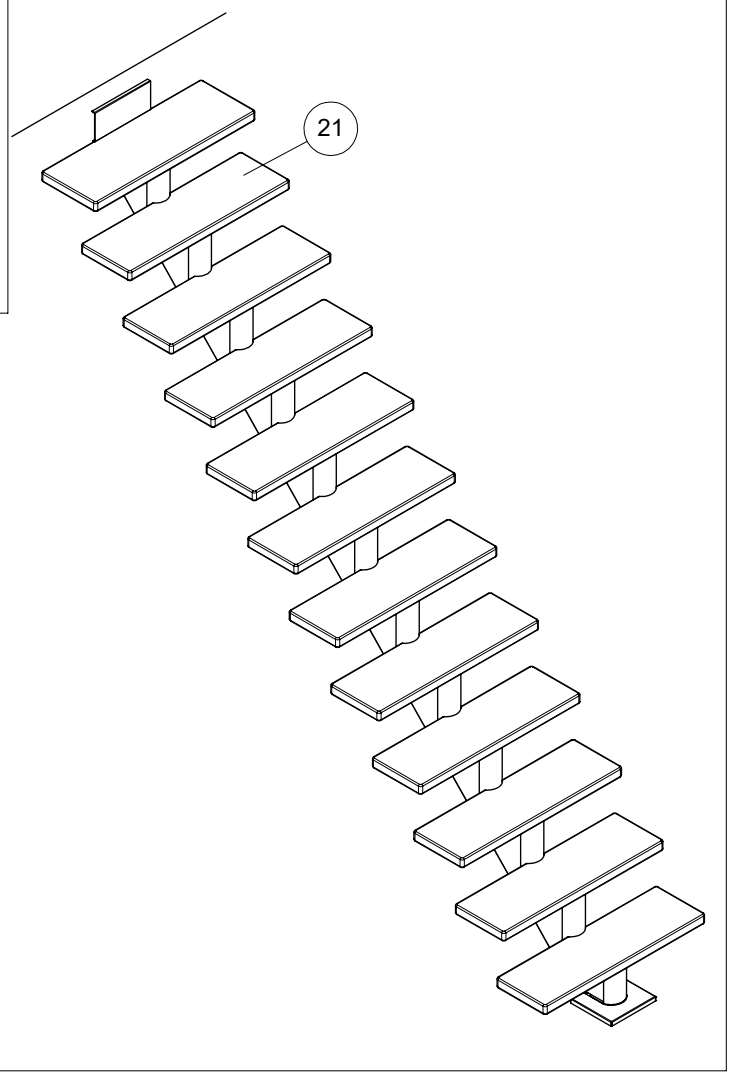
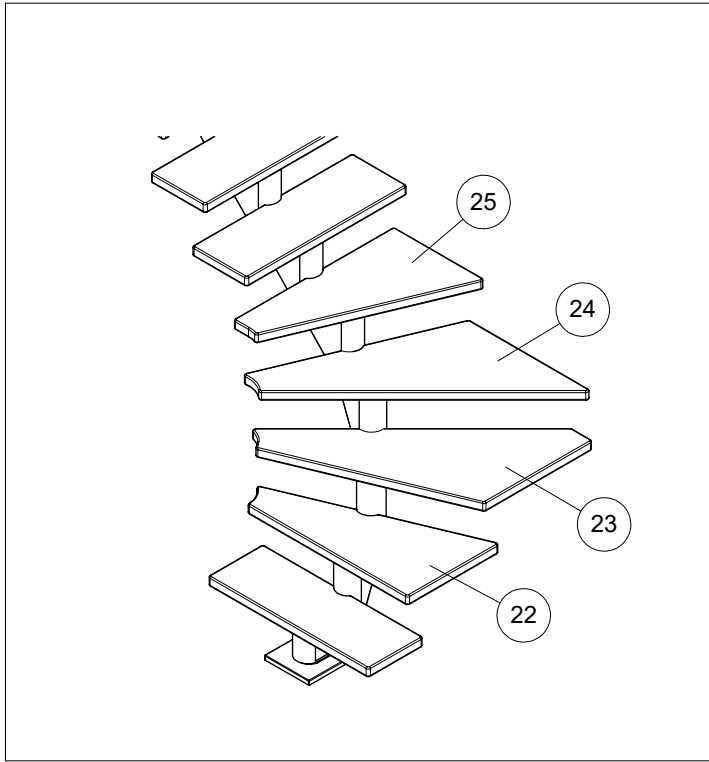
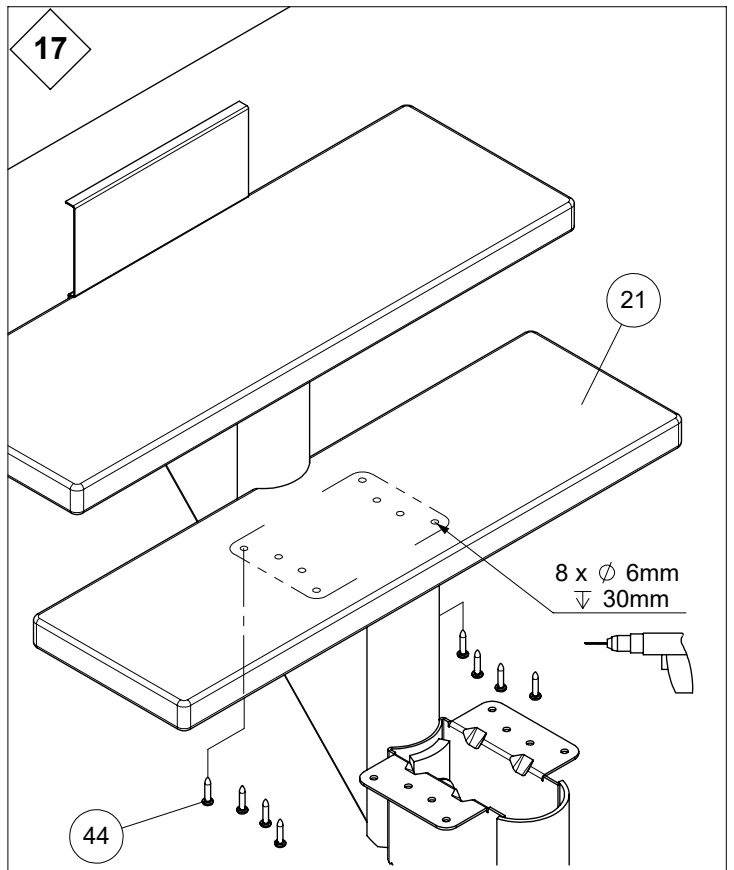
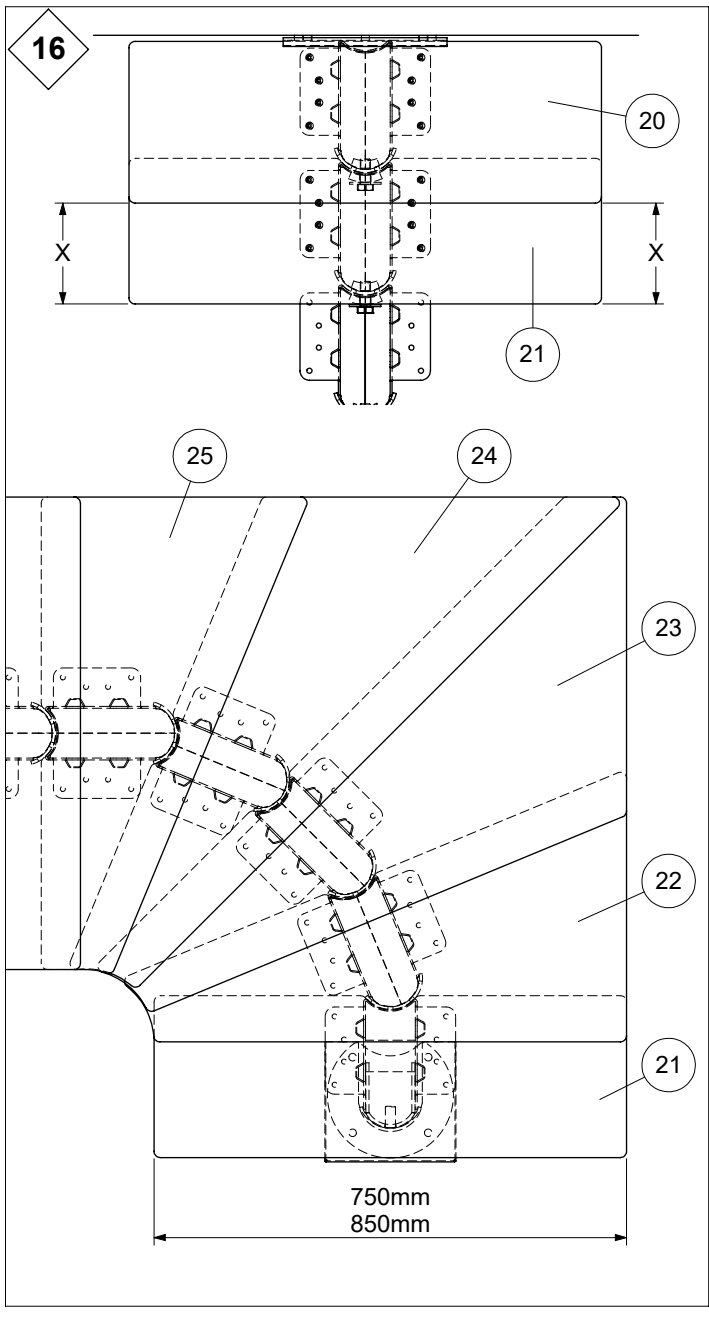


14



15





I	Mounting of wallbrackets is optional Die Montage von Wandhalterungen ist optional Montage van muurbeugels is optioneel Le montage de supports muraux est facultatif Montering af vægbeslag er valgfri
L	2 wall brackets in position A or B 2 Wandhalterungen in der Position A oder B 2 muurbeugels in positie A of B 2 supports mural dans la position A ou B 2 vægbeslag i position A eller B
U	4 wall brackets in position A or B 4 Wandhalterungen in der Position A oder B 4 muurbeugels in positie A of B 4 supports mural dans la position A ou B 4 vægbeslag i position A eller B



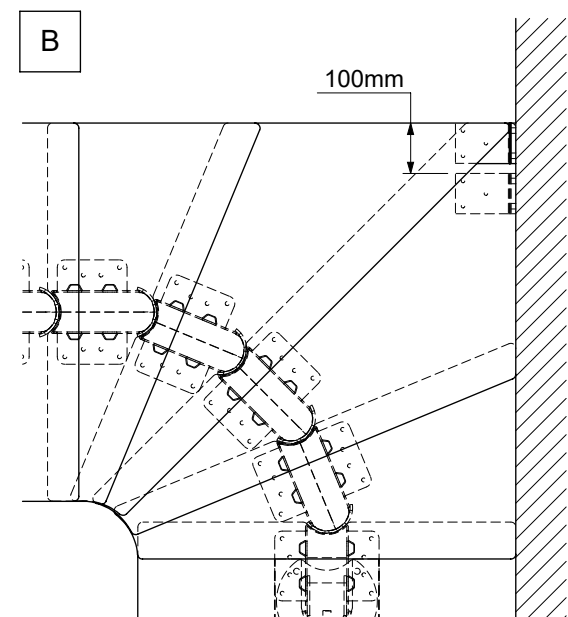
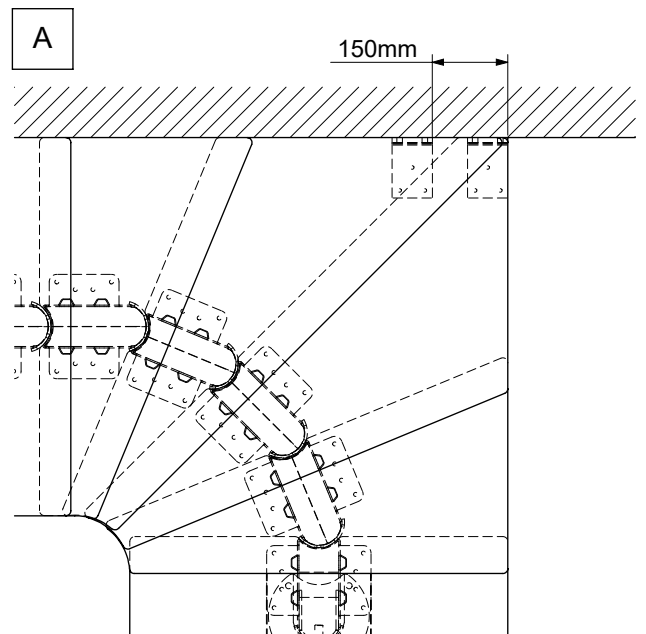
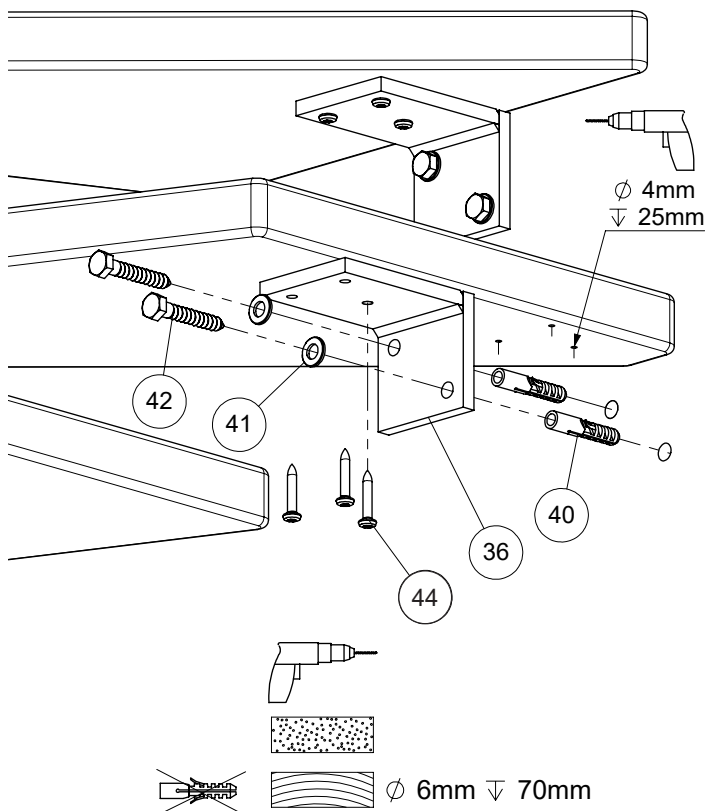
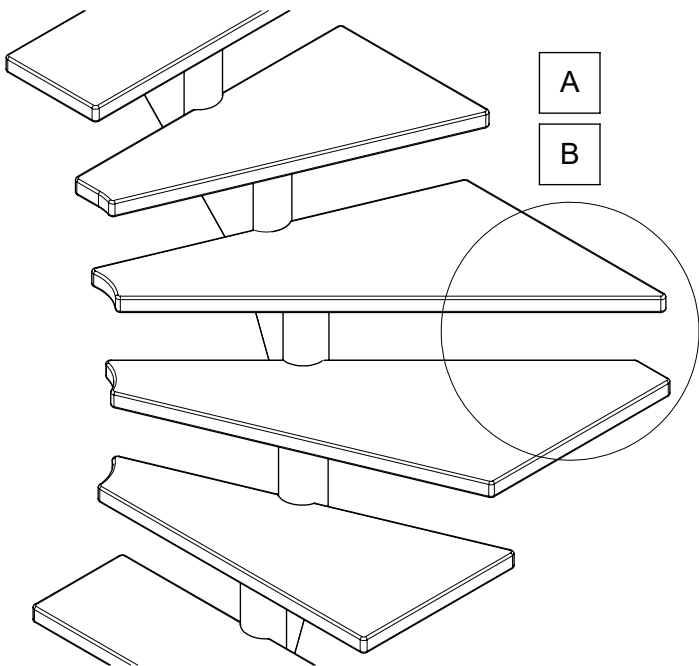
2 wall brackets must be mounted on a 1/4 turn or 4 on a 1/2 turn staircase.

2 Wandhalterungen müssen auf einer 1/4-gewendelten oder 4 auf einer 1/2-gewendelten Treppe montiert werden.

2 muurbeugels moeten gemonteerd worden op een 1/4 draai of 4 op een 1/2 draai trap.

2 supports mural doivent être monté sur un escalier 1/4 ou 4 sur un escalier 1/2 tournant.

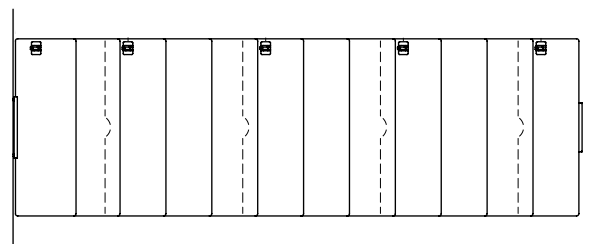
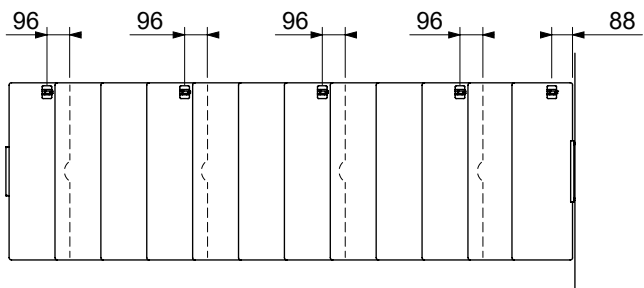
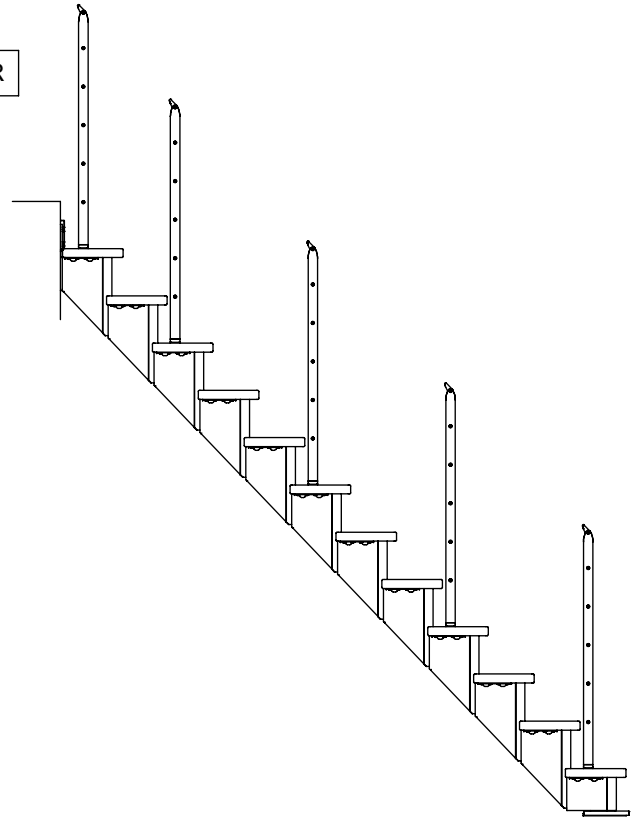
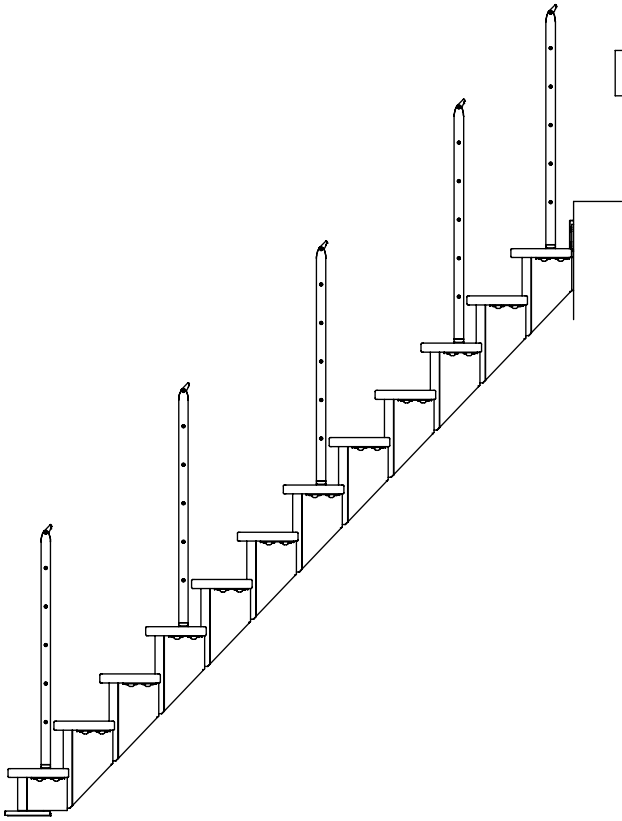
2 væginkler er påkrævet i en 1/4-svings- eller 4 i en 1/2-svings-trappe.



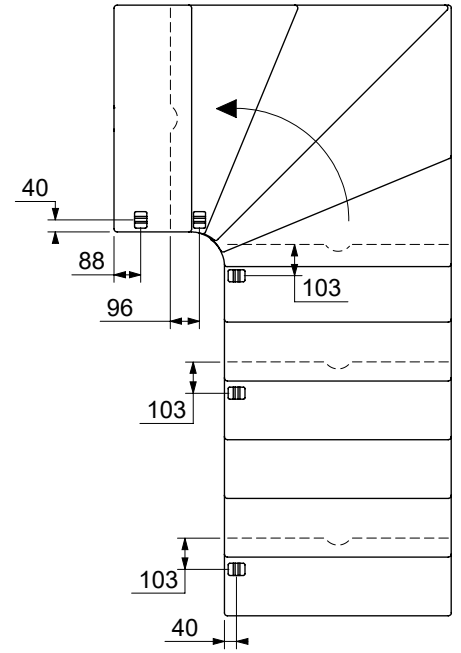
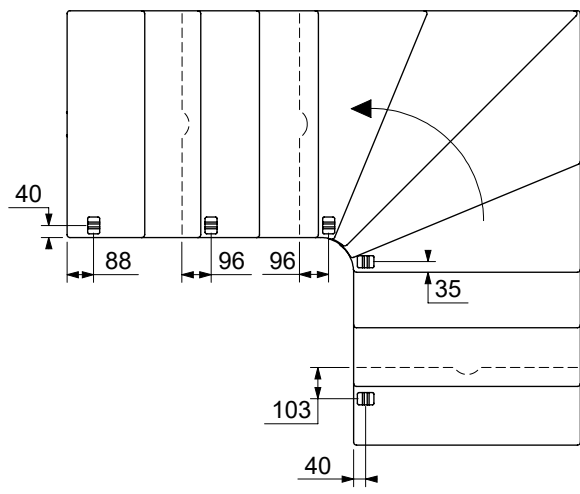
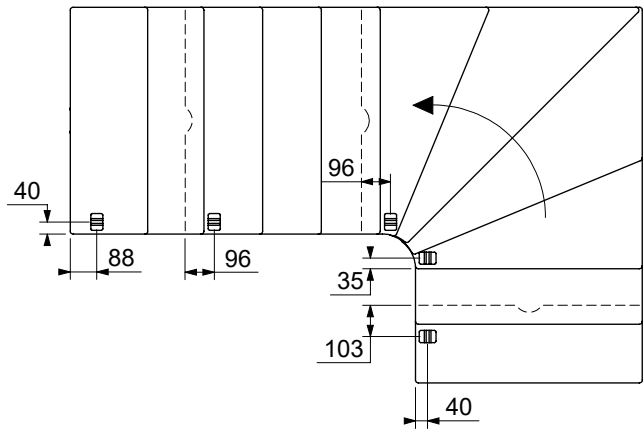
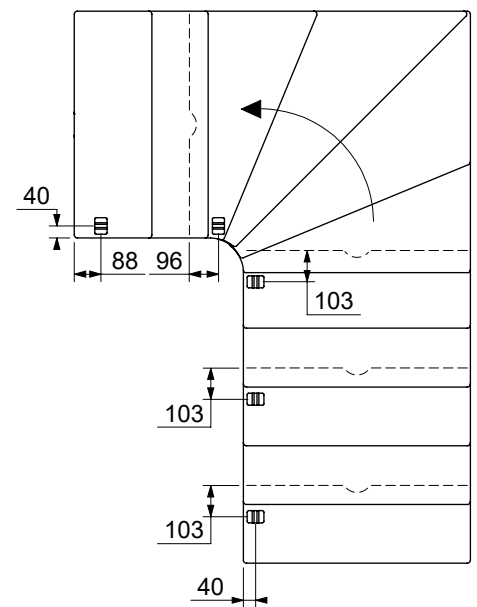
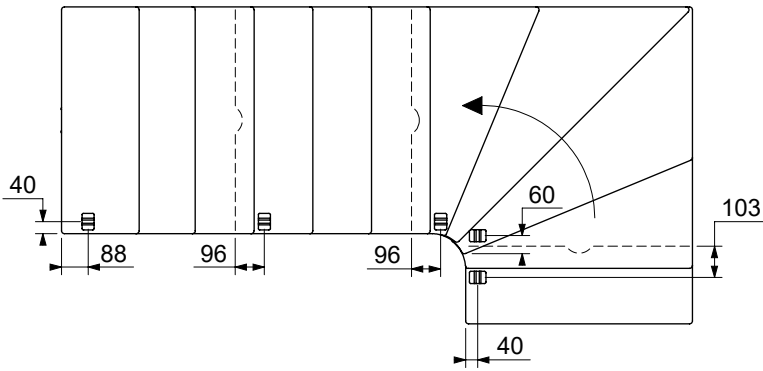
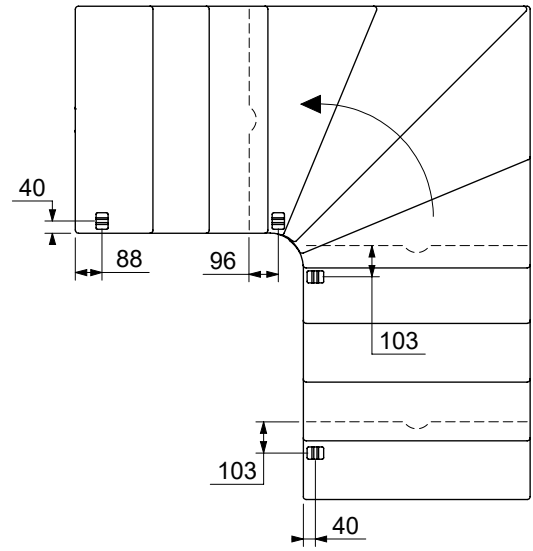
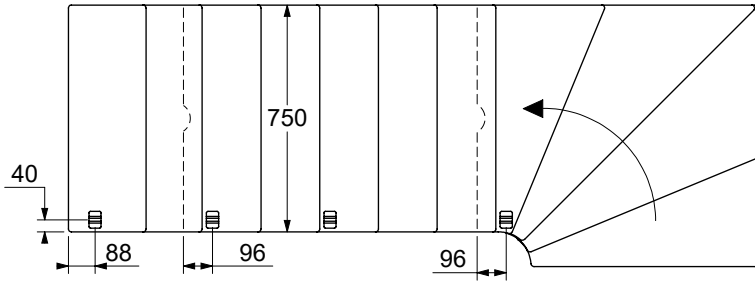


L

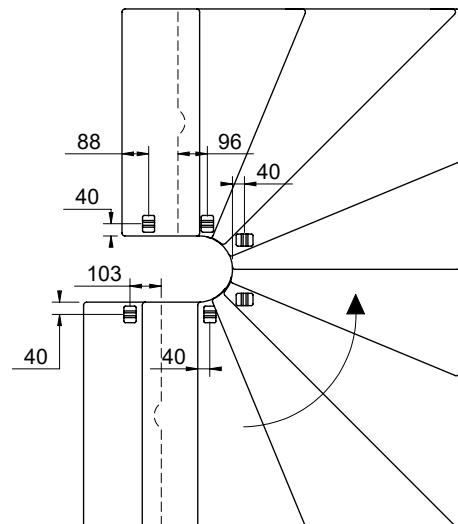
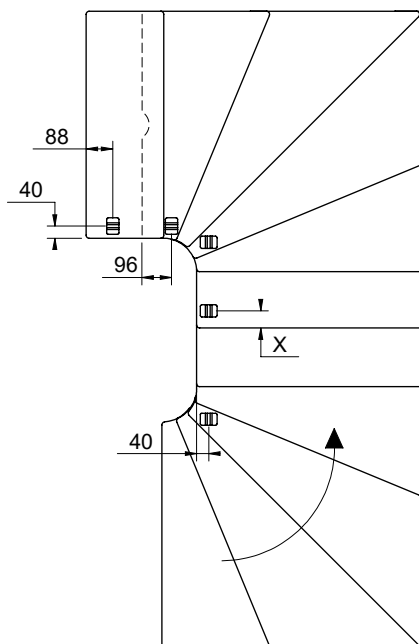
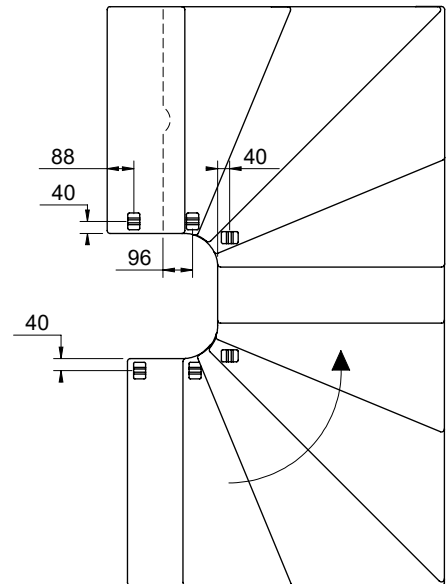
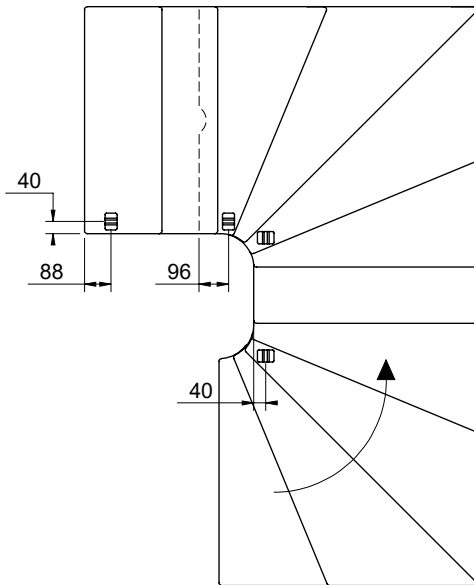
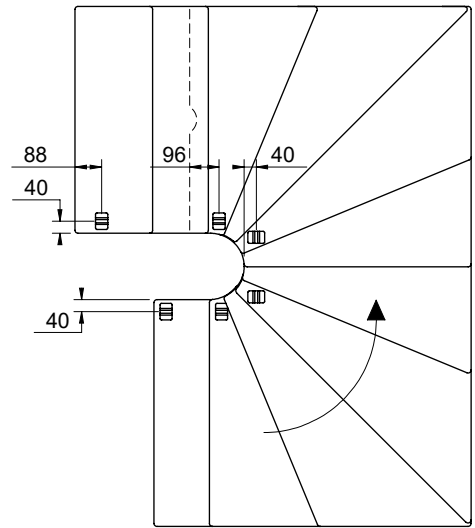
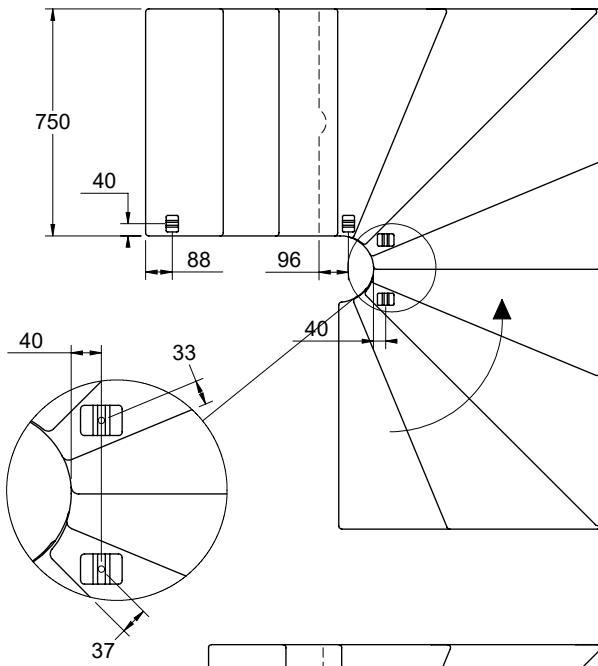
R



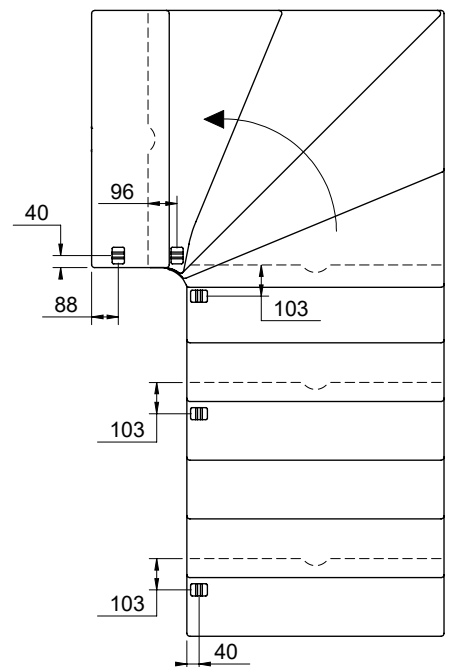
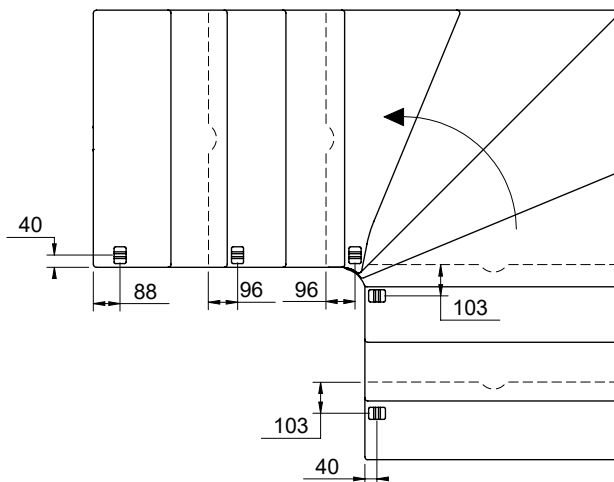
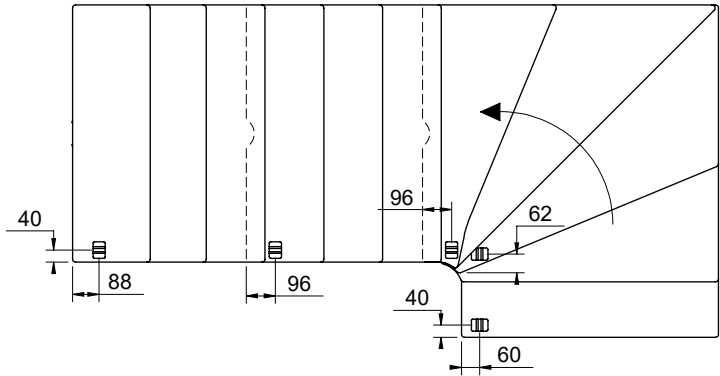
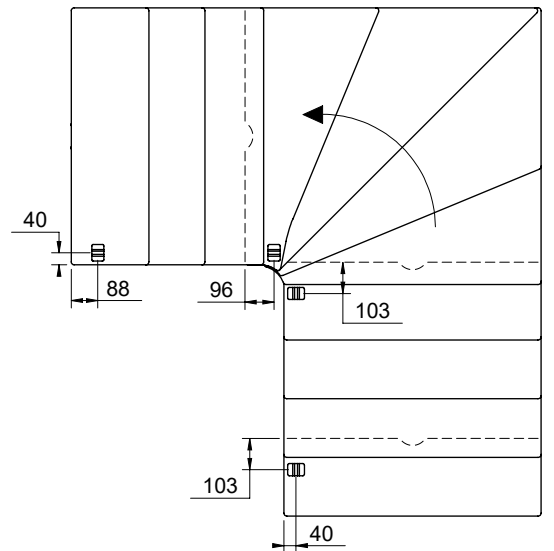
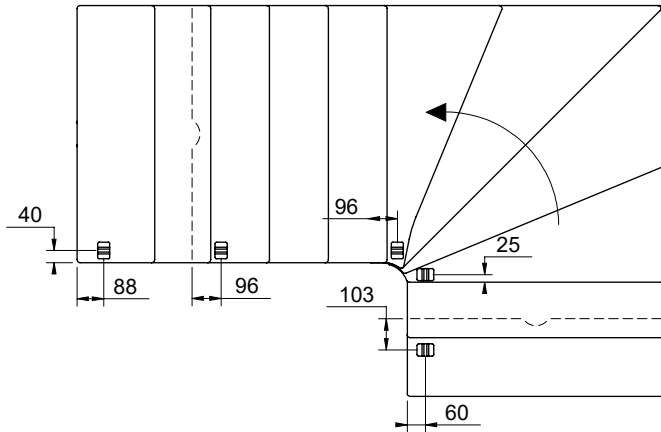
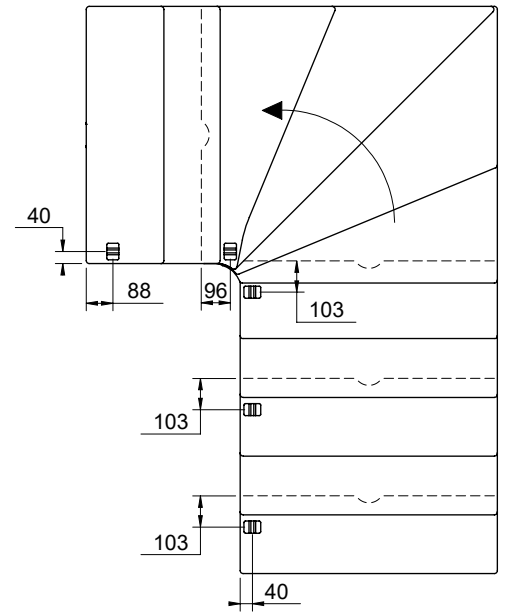
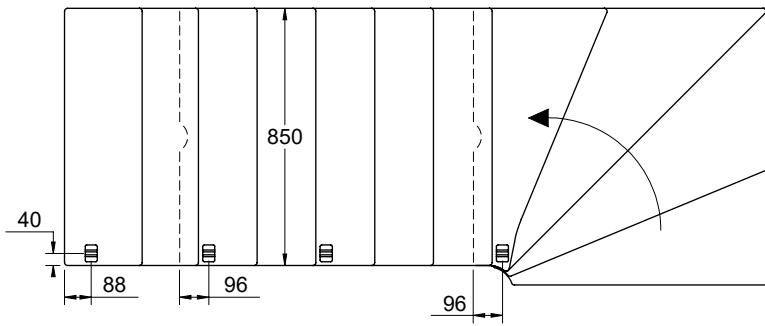
L 750 mm



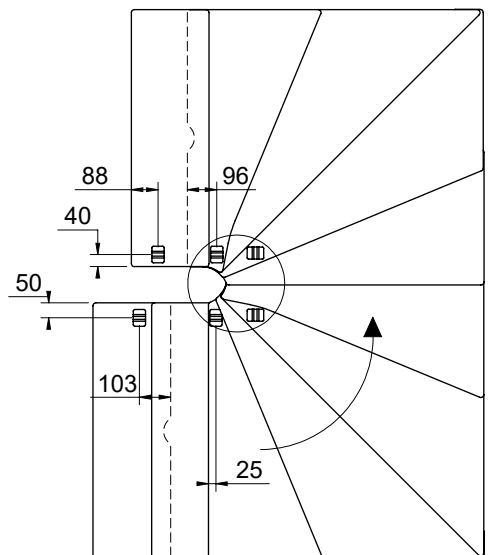
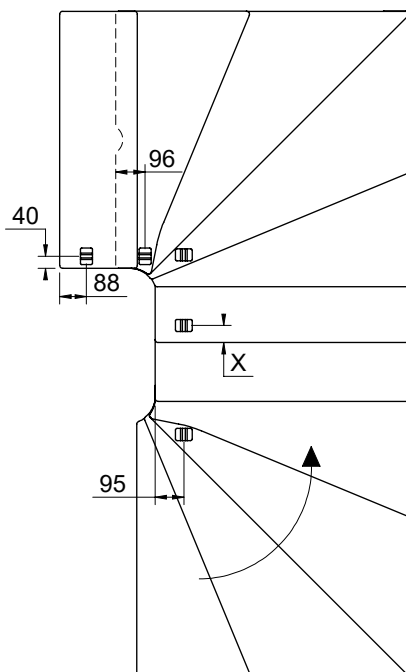
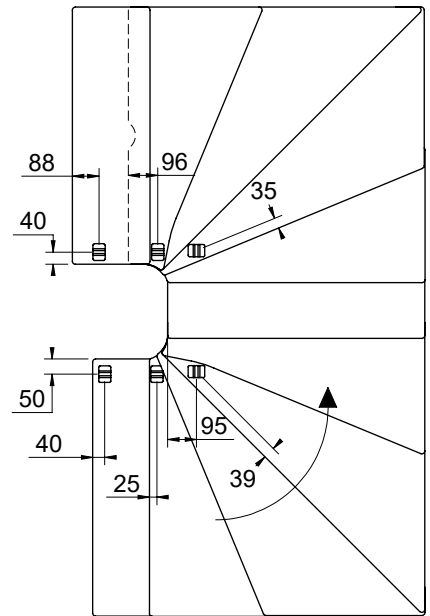
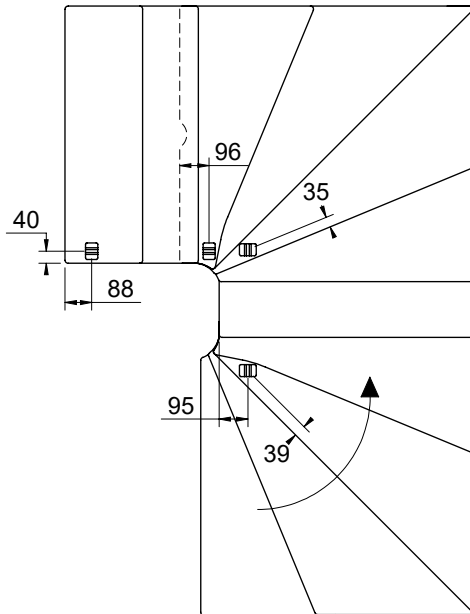
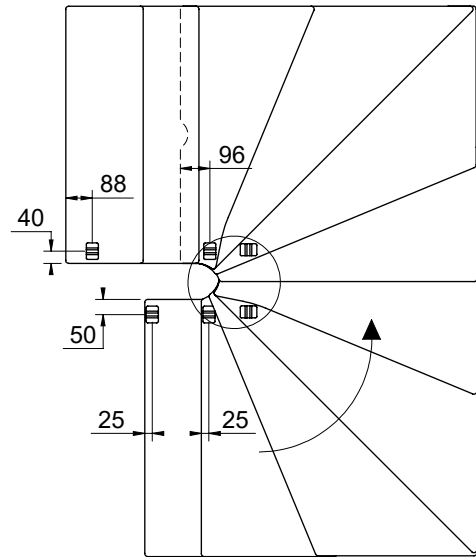
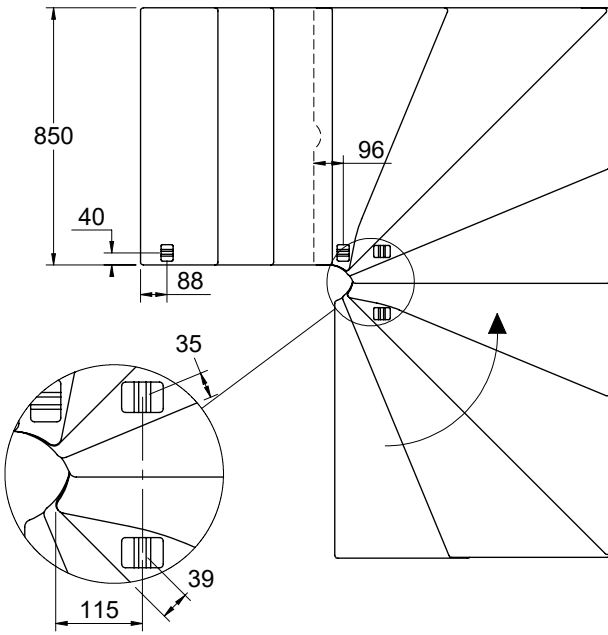
U 750 mm



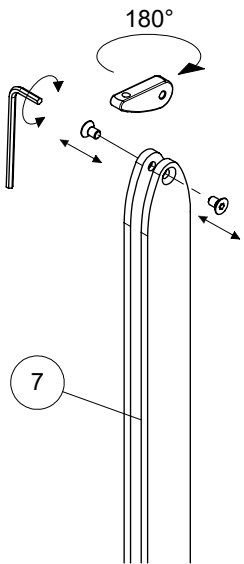
L 850 mm



U 850 mm

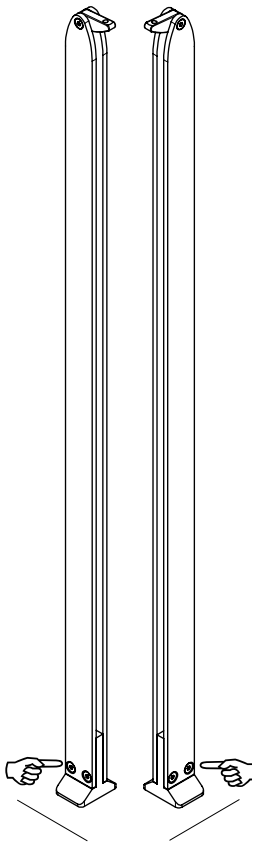


19a

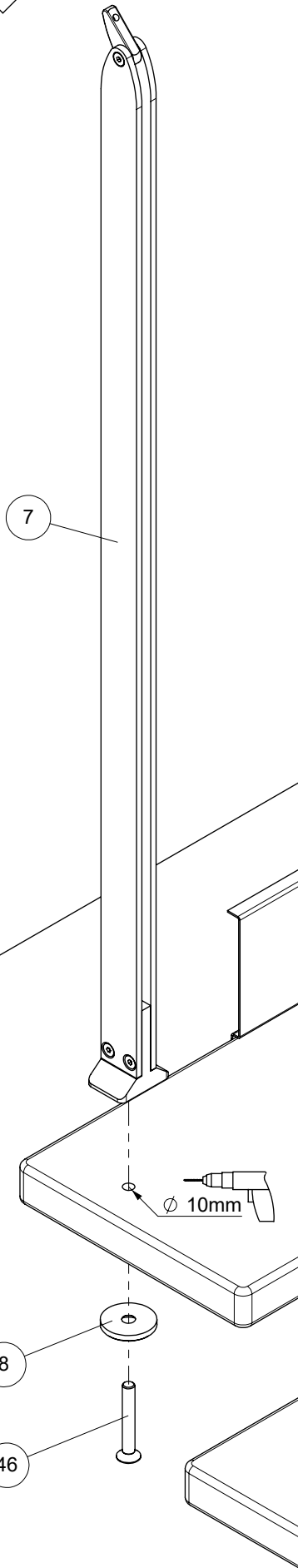


R

L



19b



19c

