

# TrendLine

4333692866057

EZI-11

## **Aufbauanleitung** **Dining Lounge Möbelset Matera**



BITTE LESEN SIE DIE BEDIENUNGSANLEITUNG SORGFÄLTIG DURCH UND BEWAHREN DIESE FÜR DEN SPÄTEREN GEBRAUCH AUF.

IM WINTER BITTE TROCKEN LAGERN.  
NUR FÜR DEN PRIVATEN GEBRAUCH GEEIGNET.

### **Pflege und Aufbewahrung**

Kunststoffgeflecht/Polyrattan-Möbel

#### **Pflege**

Polyrattanmöbel sind pflegeleicht. Bei Verschmutzungen sind diese einfach mit warmem Wasser und einem Schwamm/Tuch zu reinigen. Verwenden Sie bei hartnäckiger Verschmutzung warmes Wasser mit einem milden Reinigungsmittel. Um die Bildung von Kalkflecken zu vermeiden, reiben Sie die Oberfläche nach der feuchten Reinigung mit einem weichen Tuch trocken. Verwenden Sie keinesfalls lösungsmittelhaltige oder grobe Reiniger, da diese Beschädigungen verursachen können.

#### **Aufbewahrung**

Das Geflecht der Möbel besteht aus Polyethylen (PE) und ist im Vergleich zu Möbeln aus Polychlorid-Geflecht (PVC) langlebig und formstabil. Polyethylen ist wetter- und UV-beständiger, sowie besonders reißfest.

Bei Regen, Schnee oder sonstigen schlechten Witterungsbedingungen, insbesondere bei Kälte und Frost müssen Sie Ihre Gartenmöbel dennoch an einem trockenen, gut durchlüfteten Lagerort unterstellen! Bitte achten Sie vor dem Einlagern darauf, dass Ihre Gartenmöbel trocken und sauber sind.

Alternativ können Sie auch zur Überwinterung eine Schutzhülle verwenden. Durch die dunkle Lagerung oder durch die Verwendung von Schutzhüllen wird die UV-Einstrahlung auf die Polyrattan-Möbel reduziert. Dies sorgt für eine Verlängerung der Lebensdauer.

#### **ACHTUNG:**

Benutzen Sie Ihre Gartenmöbel nicht als „Stehfläche“ oder „Trittleiter“!

Bei direkter Sonneneinstrahlung dürfen Glasbehälter nicht ohne Unterlagen auf der Tischplatte platziert werden!

Max. Belastbarkeit der Bank 220 kg.

Max. Belastbarkeit je Stuhl 110 kg.

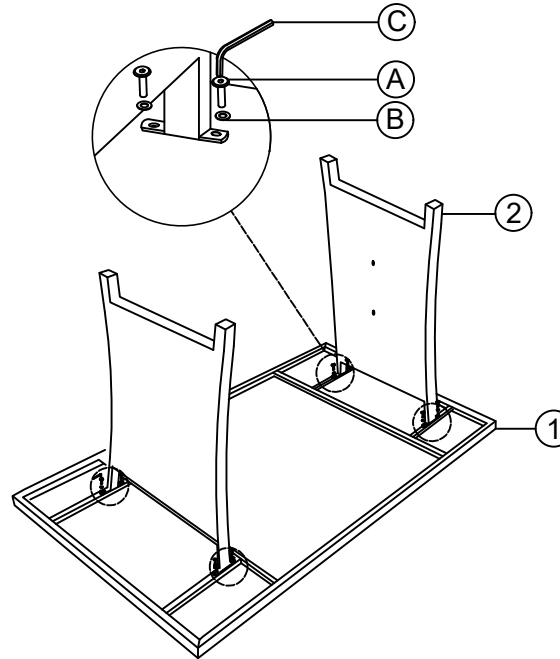
Globus Fachmärkte GmbH & Co. KG  
Zeichenstr. 8, 66333 Völklingen  
[www.globus-baumarkt.de](http://www.globus-baumarkt.de)

Für den Reklamationsfall:  
Herstelleradresse und Order Nr. aufbewahren

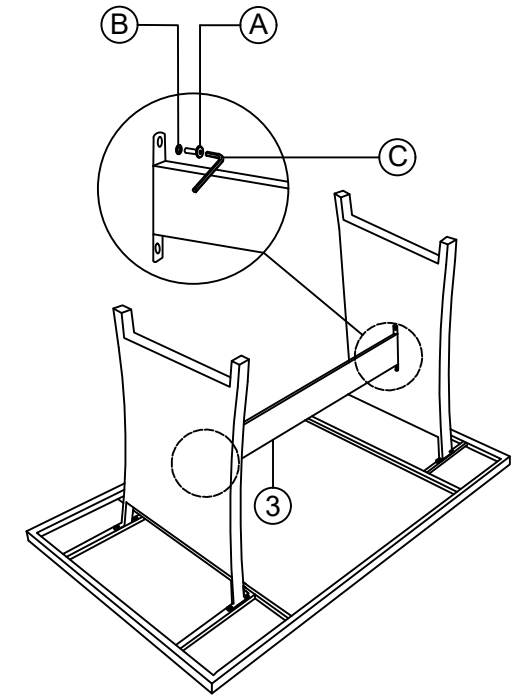
# Montage Tisch

## Montage

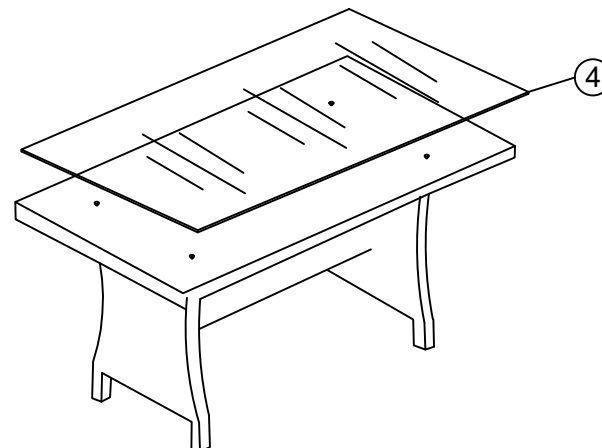
Schritt 1



Schritt 2



Schritt 3



### Wichtiger Hinweis:

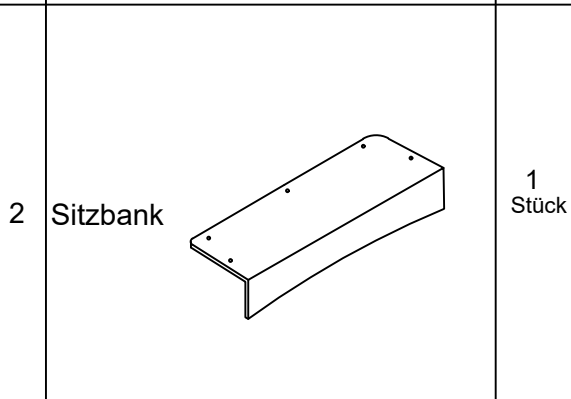
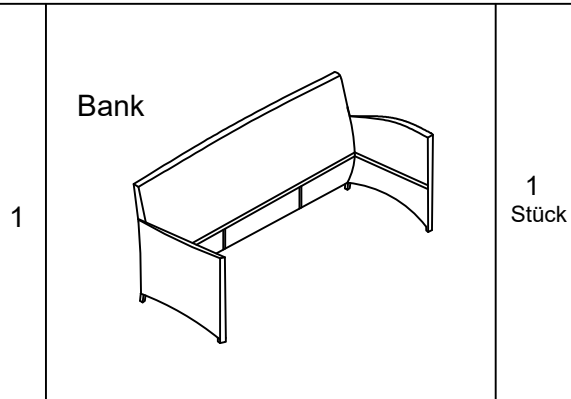
Überprüfen Sie, ob Sie alle Teile haben. Entfernen Sie alle Verpackungsmaterialien, einschließlich Heftklammern und Verpackungsbänder, bevor Sie mit dem Zusammenbau beginnen. Ziehen Sie alle Schrauben erst dann fest, wenn alle Teile vollständig montiert sind. Bewahren Sie alle Hardware-Teile außerhalb der Reichweite von Kindern auf.

1		1 Stück
2		2 Stück
3		1 Stück
4		1 Stück

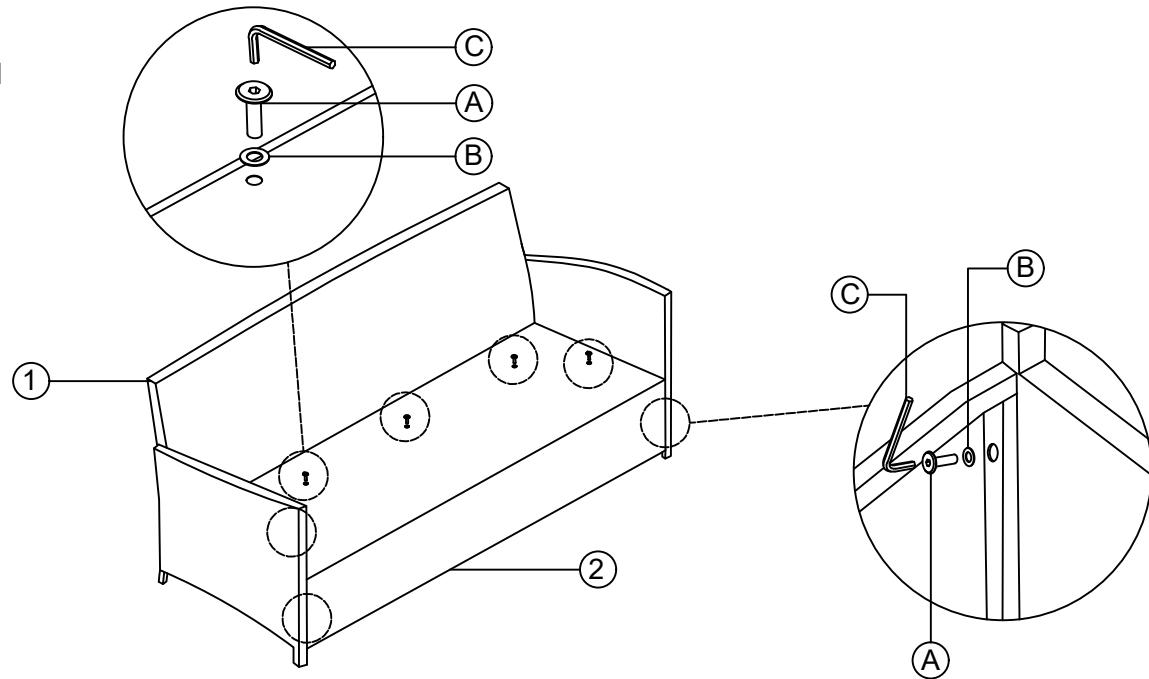
Nr.	Teileliste	Bild	Menge
A	Gewindeschraube M6x20mm		12 Stück
B	Unterlegscheibe		12 Stück
C	Innensechskantschlüssel		1 Stück

# Montage Bank

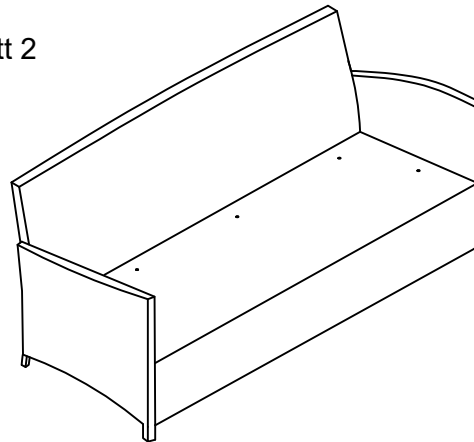
## Montage



Schritt 1






Schritt 2



Wichtiger Hinweis:

Überprüfen Sie, ob Sie alle Teile haben. Entfernen Sie alle Verpackungsmaterialien, einschließlich Heftklammern und Verpackungsbänder, bevor Sie mit dem Zusammenbau beginnen. Ziehen Sie alle Schrauben erst dann fest, wenn alle Teile vollständig montiert sind. Bewahren Sie alle Hardware-Teile außerhalb der Reichweite von Kindern auf.

Nr.	Teileliste	Bild	Menge
A	Gewindeschraube M6x40mm		7 Stück
B	Unterlegscheibe		7 Stück
C	Innensechskantschlüssel		1 Stück