

FREIZEITHAUS MONTREAL 1, 70PLUS

Hochwertiges nordisches Fichtenholz



FREIZEITHAUS MONTREAL 1, 70PLUS
420 x 300 cm

Gestaltungsbeispiel

- 70 mm Wandstärke
- 28 mm Fußboden
- Basishaus, Dach nicht dämmbar
- Chalet-Eckfräsungen





Gartenhaus

FREIZEITHAUS MONTREAL 1, 420 X 300 CM, NATUR

Datenblatt / Baubeschreibung

Material	Nordische Fichte
Farbe	Natur
Farbbehandlung	Unbehandelt
Größe	420 x 300 cm
Aufstellbreite (Sockelmaß)	420 cm
Aufstelltiefe (Sockelmaß)	300 cm
Außenbreite inkl. Dachüberstand	500 cm
Außentiefe inkl. Dachüberstand	380 cm
Firsthöhe	312 cm
Seitenwandhöhe	249 cm
Wandart	Blockbohlen
Wandstärke	70 mm
Eckverbindung	Chalet, asymmetrisch gefräst
Windverband	Zuganker mit Gewindestange
Anzahl Räume	1
Dachform	Satteldach



Dachaufbau	28 mm Profilschalung mit Nut und Feder
Material Dacheindeckung	Eine Lage Dachpappe zur Ersteindeckung
Farbe Dach	Schwarz
Dachstärke	28 mm
Dachfläche	20.75 m²
Dachblende	Holz-Blende mit Aluminium-Abschlusskante
Dachneigung	zur Seite
Gefälle	23 °
Dachüberstand vorne	40 cm
Dachüberstand hinten	40 cm
Dachüberstand links	40 cm
Dachüberstand rechts	40 cm
Schindelbedarf á 2m ²	13 Paket(e)
Fußboden	Holzdielen, unbehandelt
Fußbodenstärke	28 mm
Grundlager	Kantholz, imprägniert
Maße Grundlager	60 x 60 / 60 x 113 mm
Grundfläche	12.6 m²
Umbauter Raum	35.34 m³
Schneelast (sk)	1.75 kN/m²
Windstaudruck q	0.95 kN/m²
Türen	1x Doppeltür, vollverglast, 142 x 196 cm, Profilylinderschloss mit 3 Schlüsseln
Verglasung Tür 1	Isolierverglasung
Fenster	3x Einzelfenster 52 x 118 cm, Dreh-Kipp-Funktion, Isolierverglasung
Anzahl Packstücke	1
Verpackungsmaß	Breite: 510 cm, Höhe: 85 cm, Tiefe: 120 cm, 1600 kg
Verpackungsgewicht gesamt	1600 kg
nicht im Lieferumfang enthalten	Dämmung, Beton, Verankerung Grundlager mit Untergrund (Fundament)
Garantie	5 Jahre gemäß unseren Garantiebedingungen
Lieferhinweis	Für die Anlieferung muss die Zufahrt für 40 t-LKW möglich sein! Die Anlieferung erfolgt frei Bordsteinkante (Festland Deutschland).



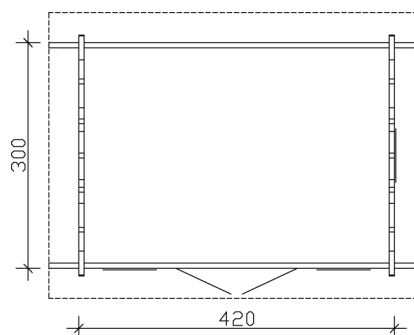
Artikelnummer	621606
EAN-Nummer	4018211621606

FREIZEITHAUS MONTREAL 1, 70PLUS

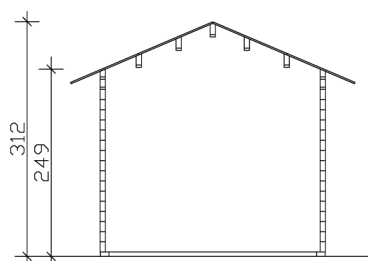
420 x 300 cm



Grundriss



Schnitt



FREIZEITHAUS MONTREAL 1, 70PLUS

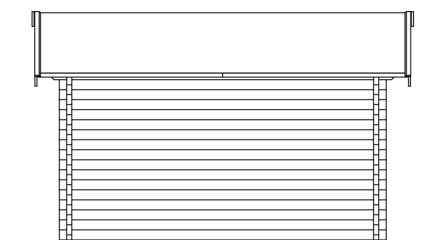
420 x 300 cm
Schnitte und Ansichten Maßstab 1:100



Ansicht Vorne



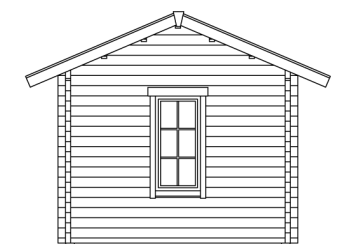
Ansicht Hinten



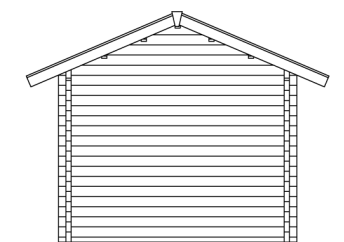
FREIZEITHAUS MONTREAL 1, 70PLUS
420 x 300 cm
Schnitte und Ansichten Maßstab 1:100



Ansicht Rechts



Ansicht Links



FREIZEITHAUS MONTREAL 1, 70PLUS
420 x 300 cm
Schnitte und Ansichten Maßstab 1:100

