

# Druckfolgeschalter- Einsatz Kreuzschaltung

## Funktionen im Überblick

- Passend für impuls-Zentralscheibe mit Betätigungs-knopf.
- Nennspannung: 250 V~
- Nennstrom: 10 AX
- Lastart: LEDi / CFLi
  - Nennleistung: 100 W
- Schutzart Gerät: IP 20
- Nur in Verbindung mit handelsüblichen UP-Gerätedosen nach DIN 49073, montieren oder Busch-Jaeger Art.-Nr. 3040 UP-Dose Mauerwerk, 3050 UP-Dose Hohlwand oder 3060 UP-Dose Beton)
- Lampe für Ersatzbedarf 8360, 8362, 8363 und LED-Einsätze.
- In Verbindung mit LED-Leuchten oder Sparlampen geringer Leistung kann es zur Selbstzündung kommen (Leuchtmittel und/oder die impuls-Aura-Beleuchtung flackert).  
Abhilfe: Kompensator 6596 parallel zur Last einsetzen.

## Bestelldaten

Artikel-Nr:	2001/7 U
Bestell-Nr:	2CKA001012A1630
EAN:	4011395585900
Zolltarifnummer:	85365080
Preisgruppe:	01
Preis:	32,04 EUR zzgl. MwSt.

## Downloads

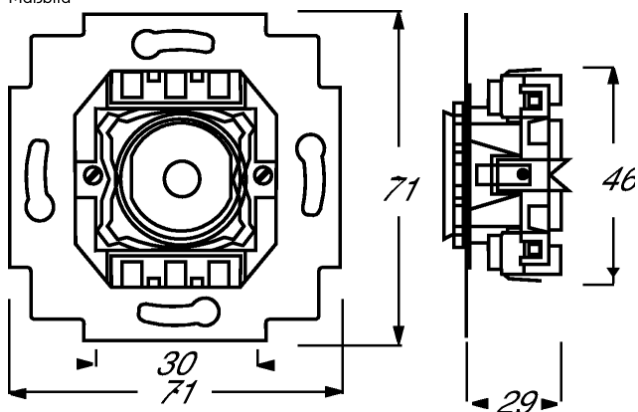
### Zertifikate

- » [EU-Konformitätserklärung](#)
- » [ROHS-Produktdeklaration](#)

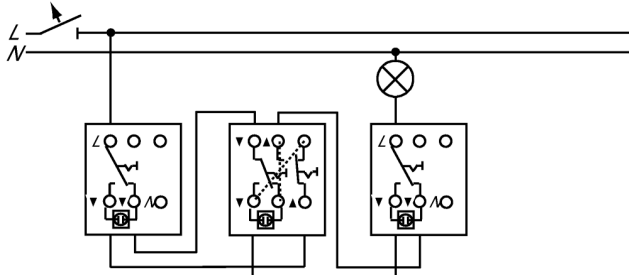
### Tipps / Tricks

- » [Montagehinweise](#)

Maßbild



Anschlussbild



Druckfolge-Kreuzschaltung, 2001/6 U, 2001/7 U und 2001/6 U