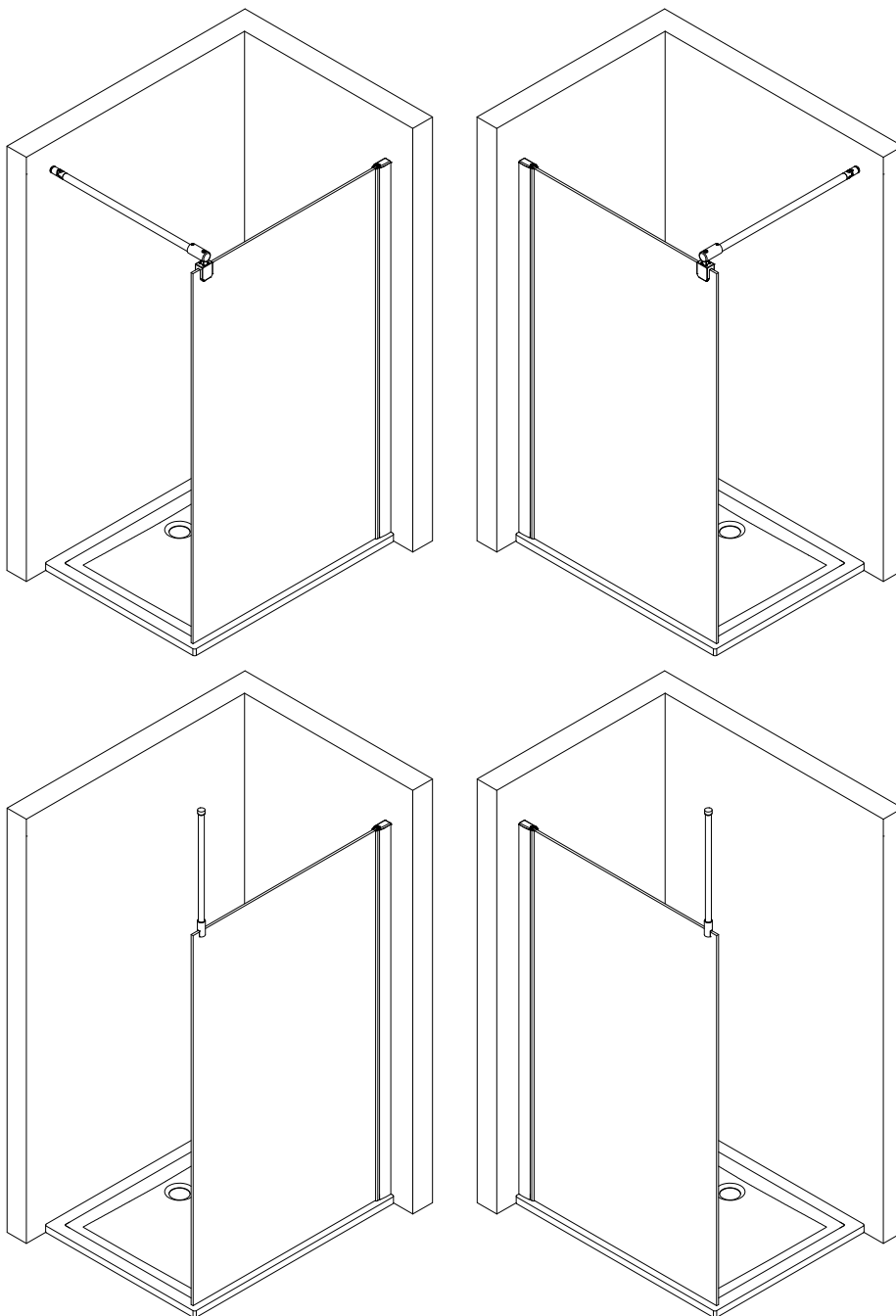
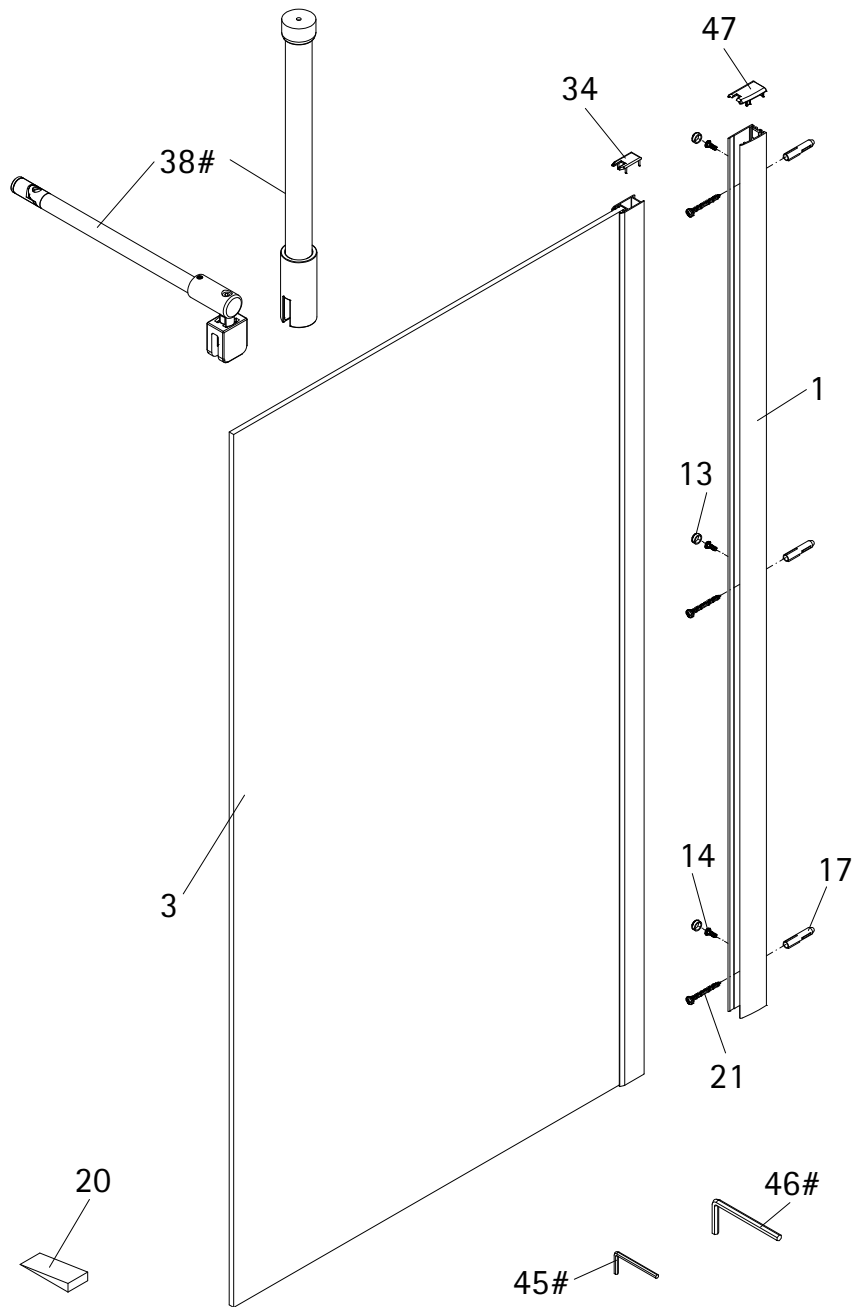


- Montageanleitung
- Assembly instructions
- Notice de montage
- Montagehandleiding
- Návod na montáž
- Instrucțiune de montaj
- Navodila za namestitev
- Installationstruktioneer

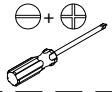
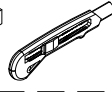
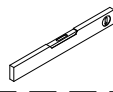
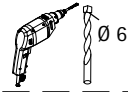
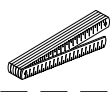
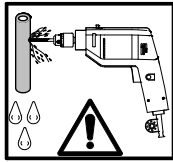
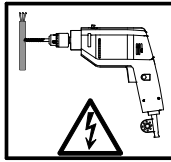
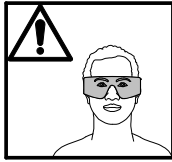
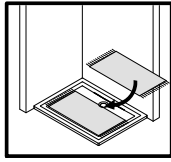
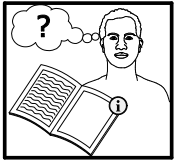




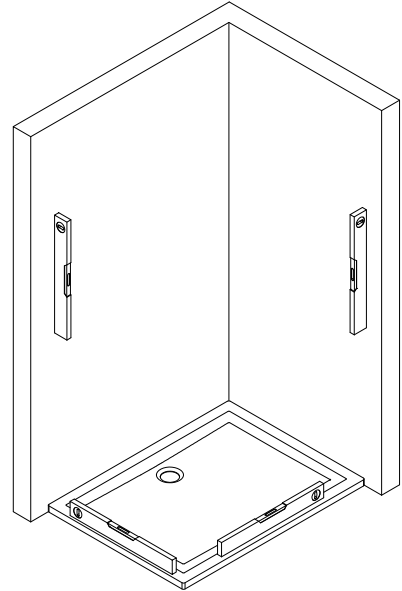
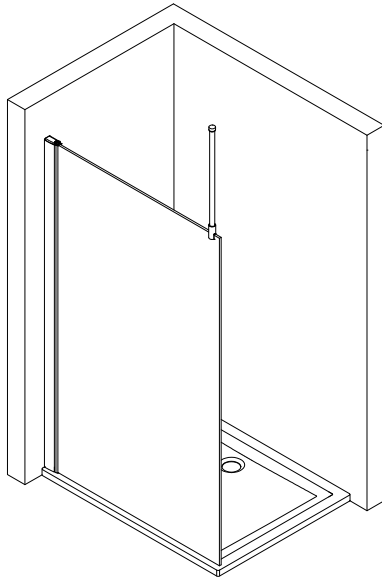
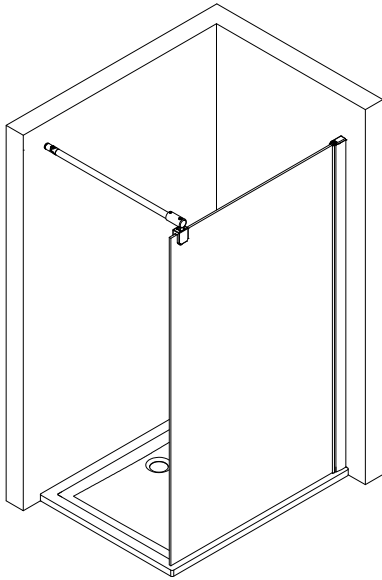
Pos.	Bezeichnung	Ersatzteil-Nr.	Preis
1	1x Wandanschlussprofil	E100230-1	Stück 41,95 €
3	1x Seitenwand		
13*	3x Abdeckkappe für Kappenschraube		
14*	3x Kappenschraube 3,5 x 9,5 mm		
17*	3x Dübel S6		
20	1x Silikonkeil (6 Stück)	E100203	Set 16,95 €
21*	3x Linsen-Blechkopfschraube 4,2 x 45 mm		

Pos.	Bezeichnung	Ersatzteil-Nr.	Preis
34	1x Abdeckkappe (inkl. Pos. 47)	E23205-2	Set 11,95 €
38#	1x Stabilisationsbügel komplett	E100320	Stück 46,95 €
38#	1x Deckenabstützung komplett	E100324	Stück 86,95 €
45#	1x Innensechskantschlüssel 2		
46#	1x Innensechskantschlüssel 4		
47	1x Abdeckkappe		

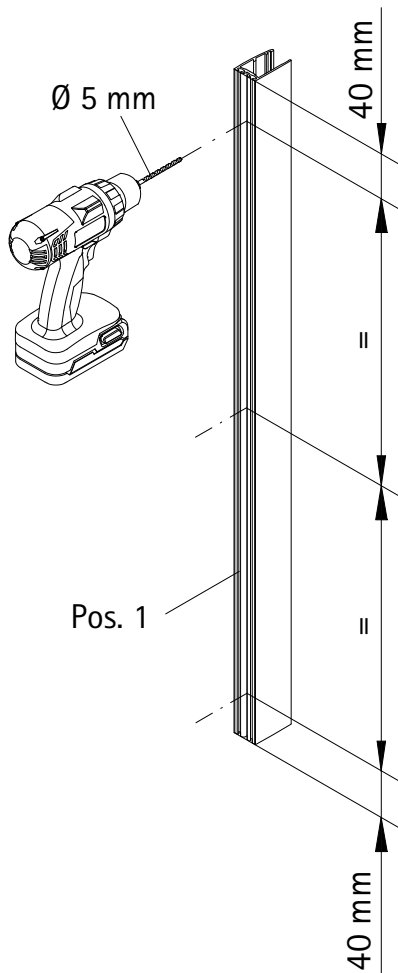
* Schrauben- und Abdeckkappenset E23200-2 16,95 €
 # Optional



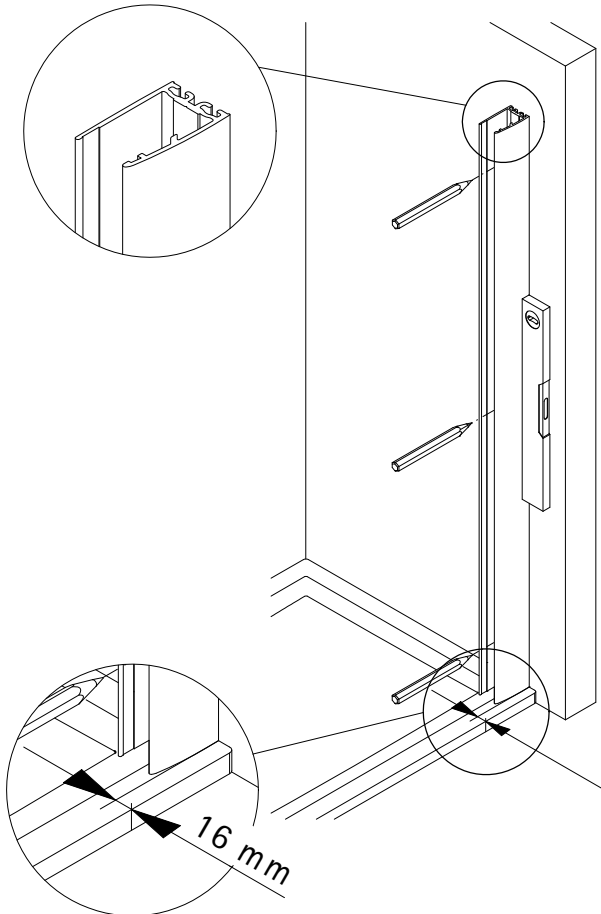
1



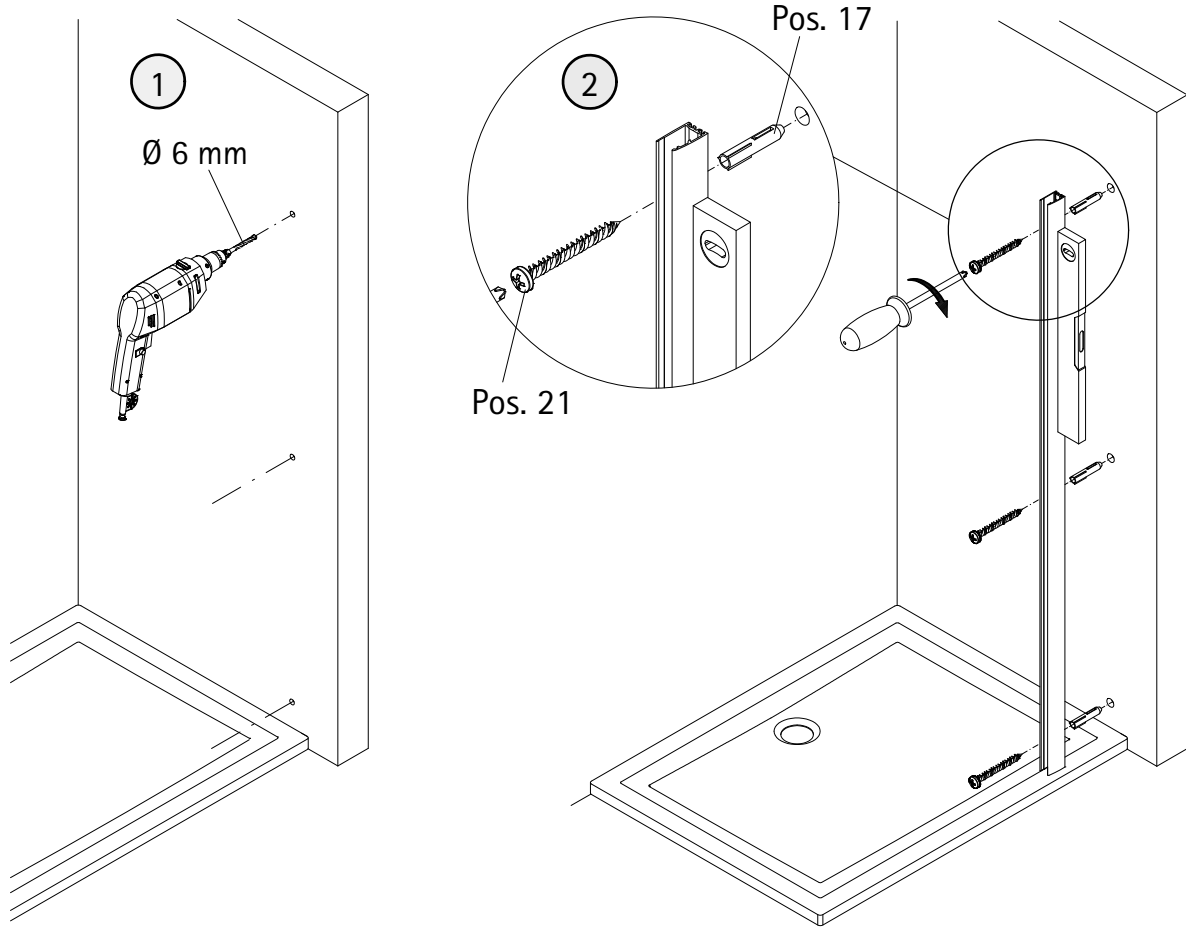
2



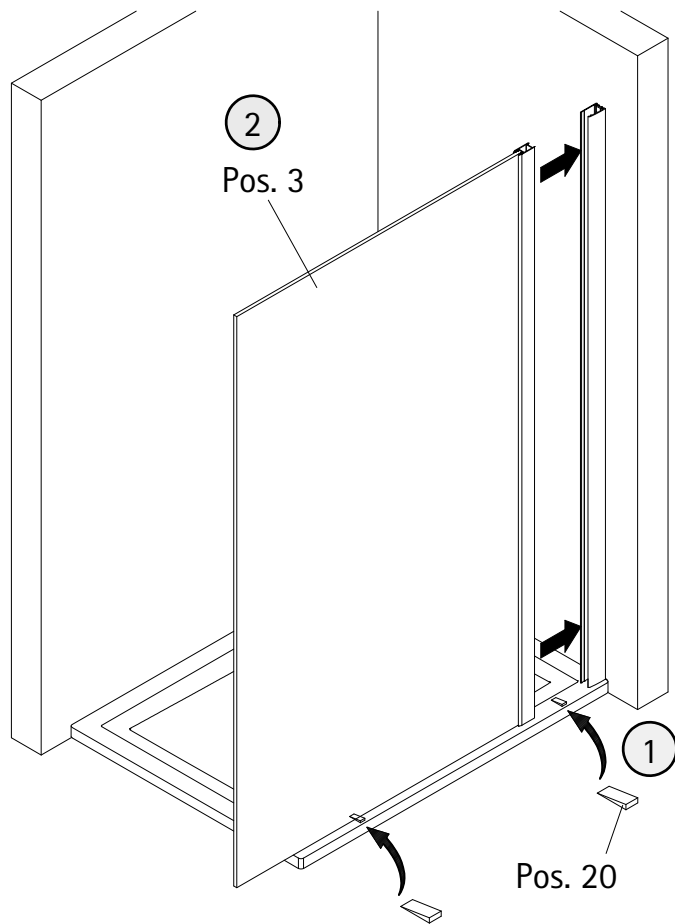
3



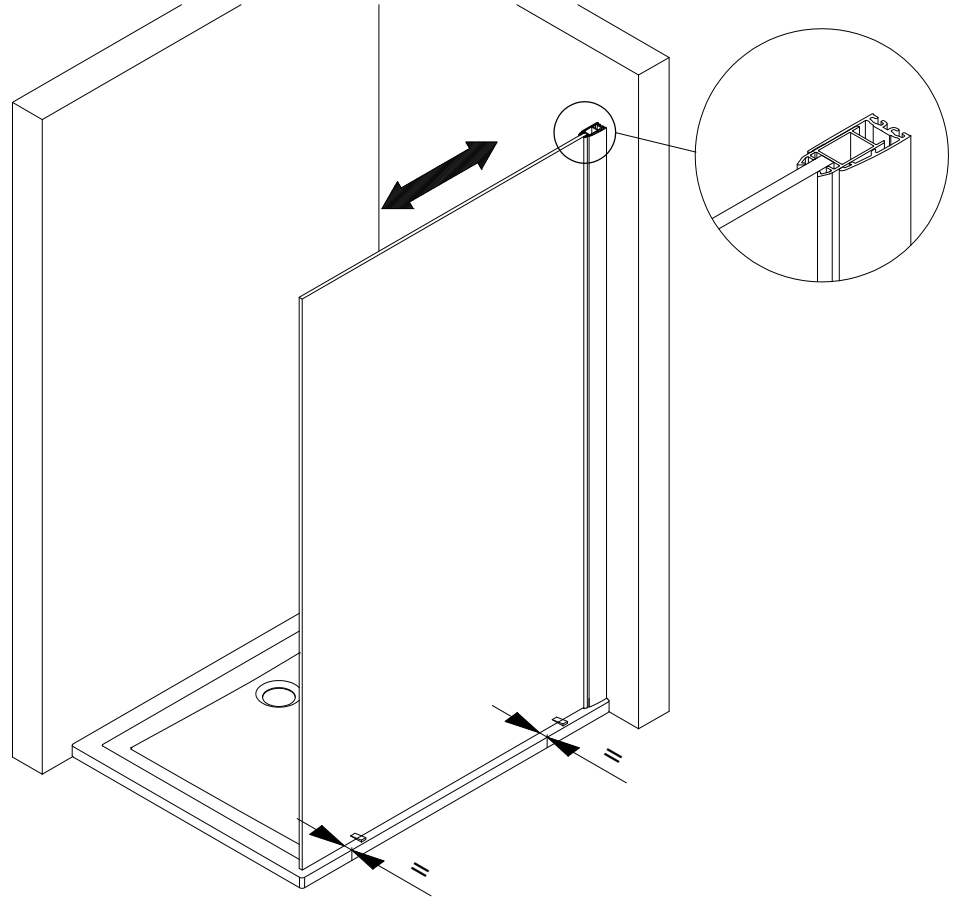
4



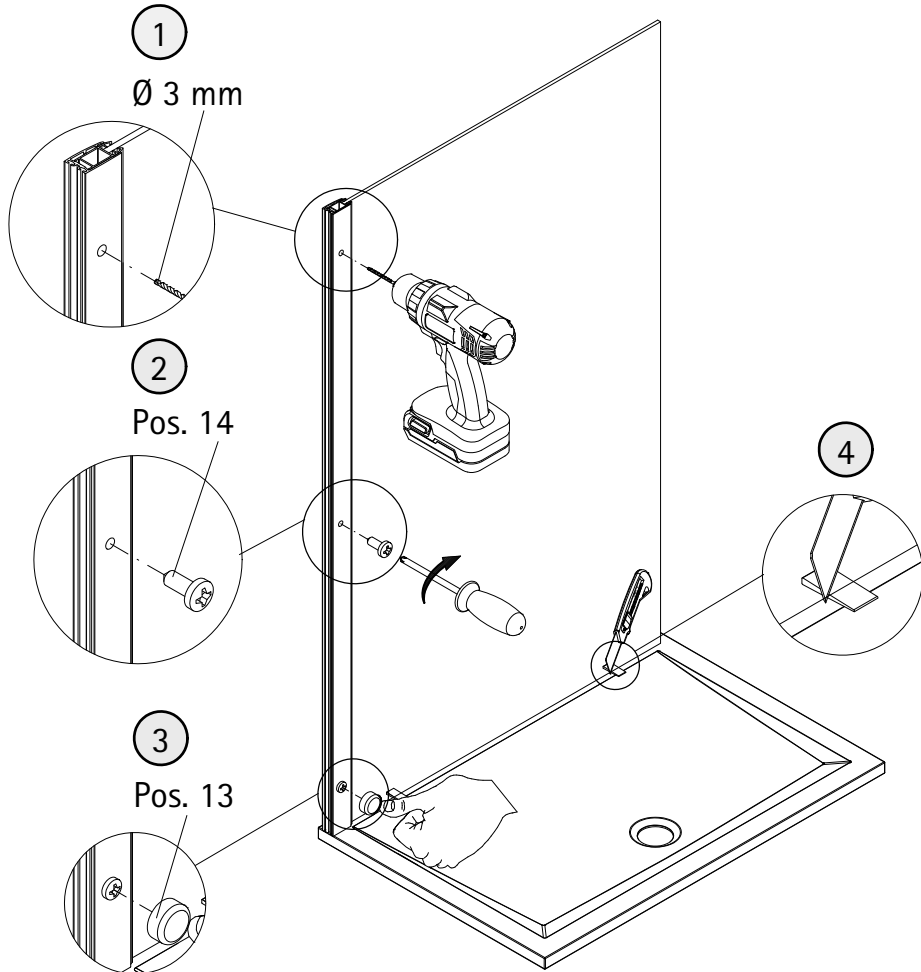
5



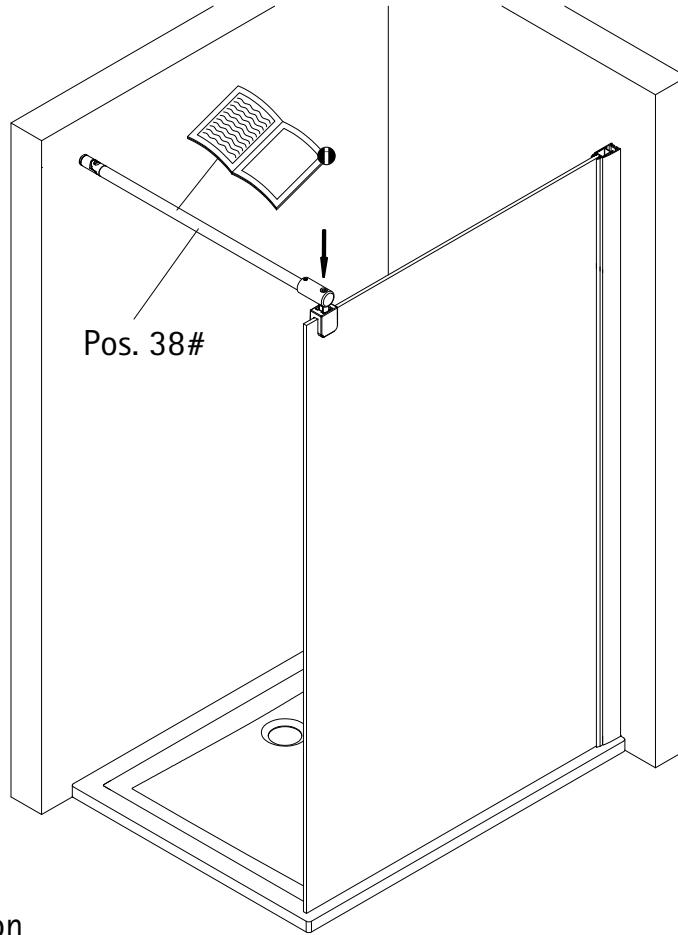
6



7

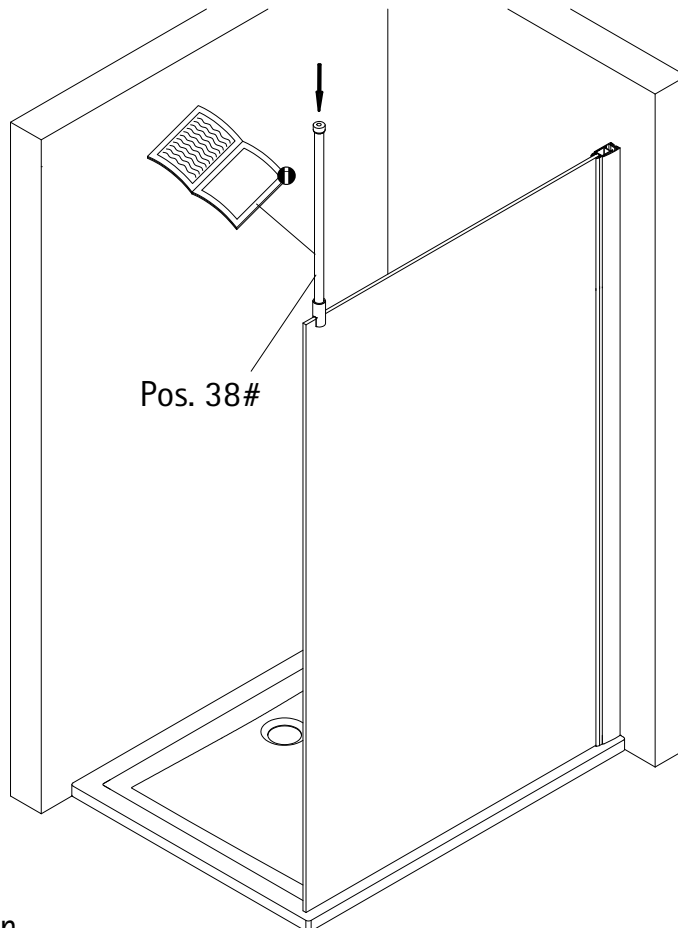


8a



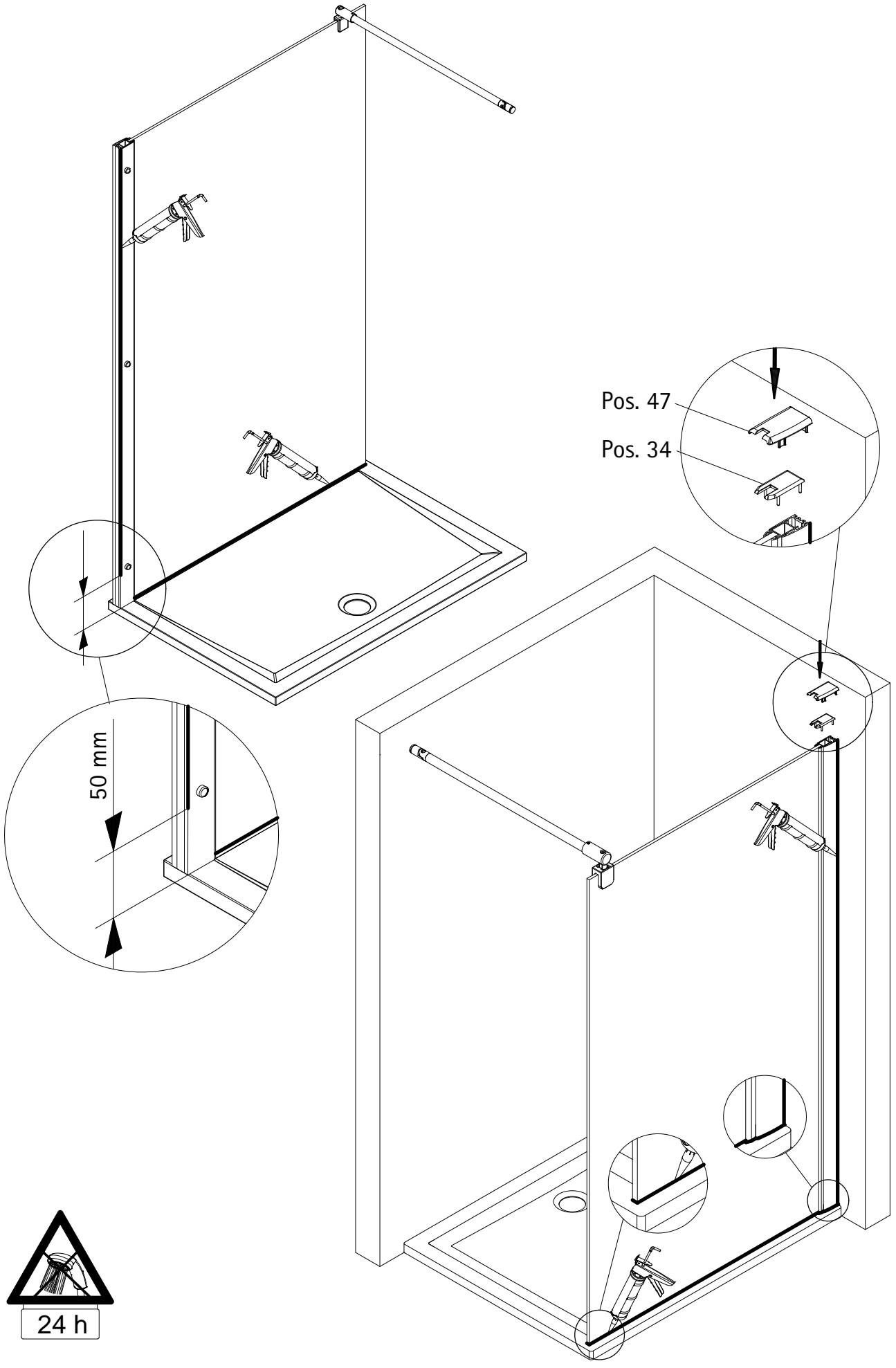
optional, en option

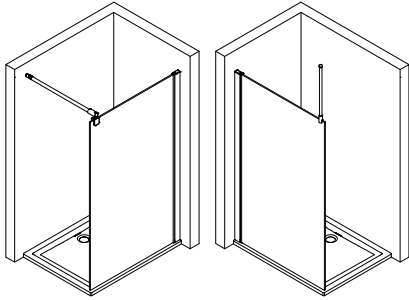
8b



optional, en option

9





854-4

Kontrollbeleg
Control Receipt
Justificatif de contrôle
Controle-attest

Prüfnummer/ Inspection number / Numéro d'essai / Controlnummer



Duschservice
Zum Hohlen Morgen 22
59939 Olsberg
Deutschland / Germany / Allemagne / Duitsland



Ersatzteilbestellung:
Fax 02962 / 972-4260



Allgemeine technische Probleme:
Telefon 02962 / 972-40



E-Mail:
ersatzteile@duschservice.de