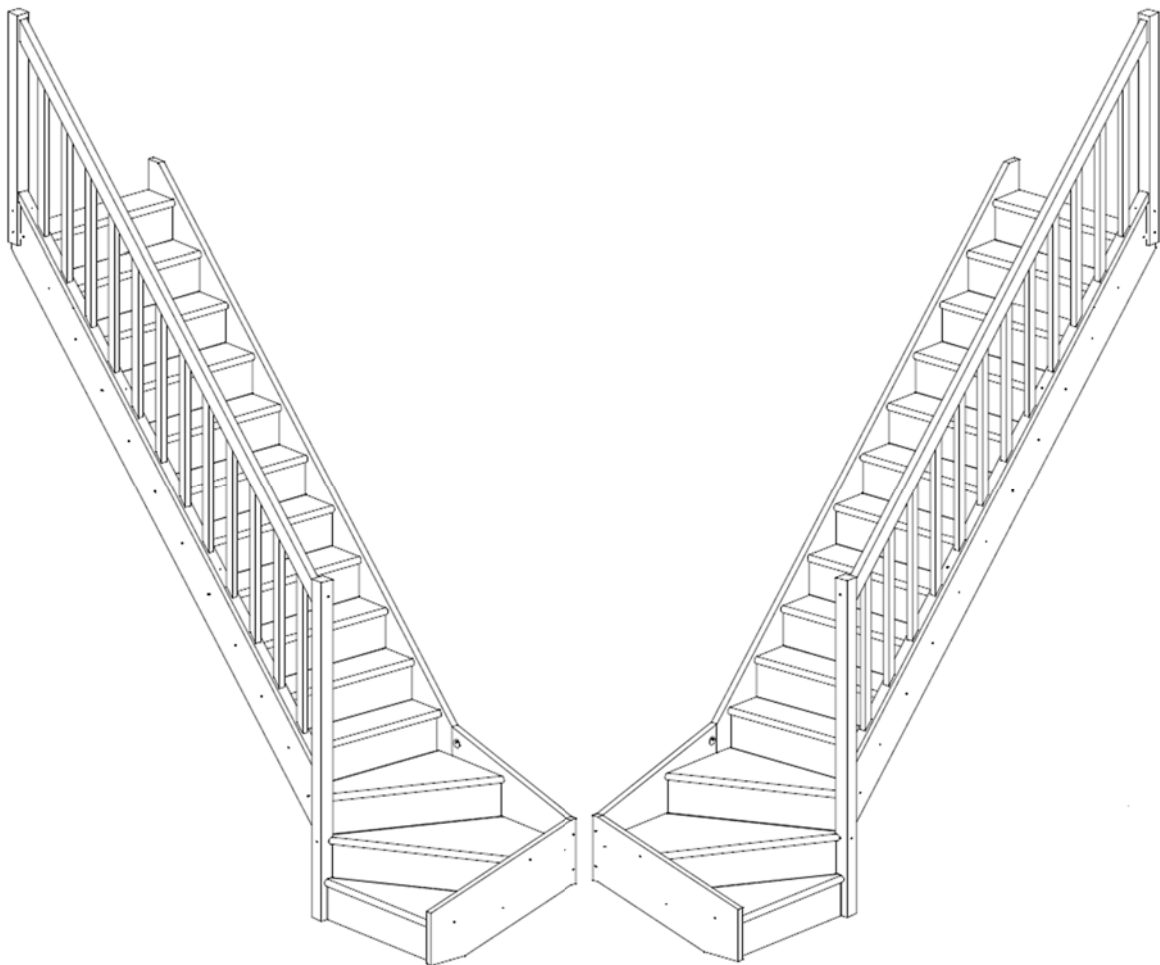
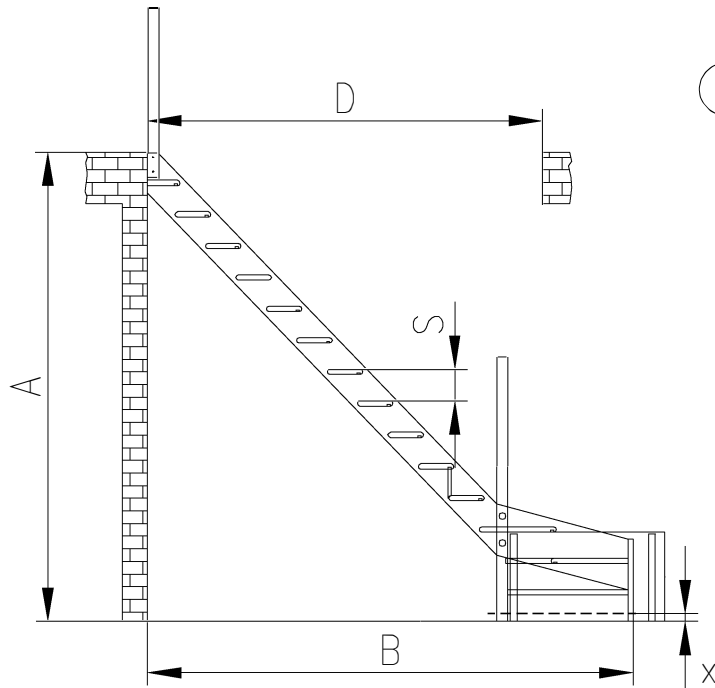


Paris, Einbauanleitung,
gewandelt unten, links- oder rechtslaufend




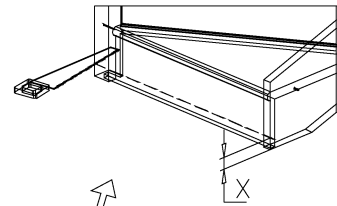
1a




I.

PARIS
1/4-gewendelt

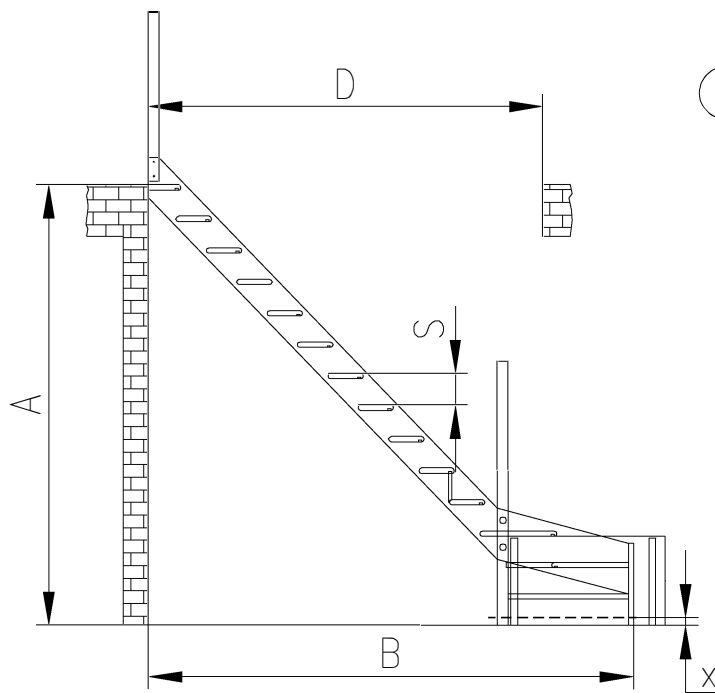
 A /cm/	B /cm/	S /cm/	D /cm/	
14/15	280,5	286,5	18,7	260
15/16	299,5	304,5	18,7	260
16/17	318	322,5	18,7	260



II.


 X /cm/	
14	280,5-A
15	299,5-A
16	318-A

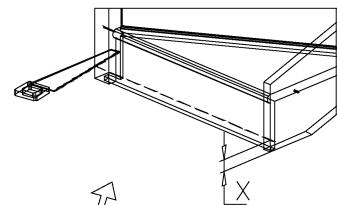
1b




I.

PARIS
1/4-gewendelt

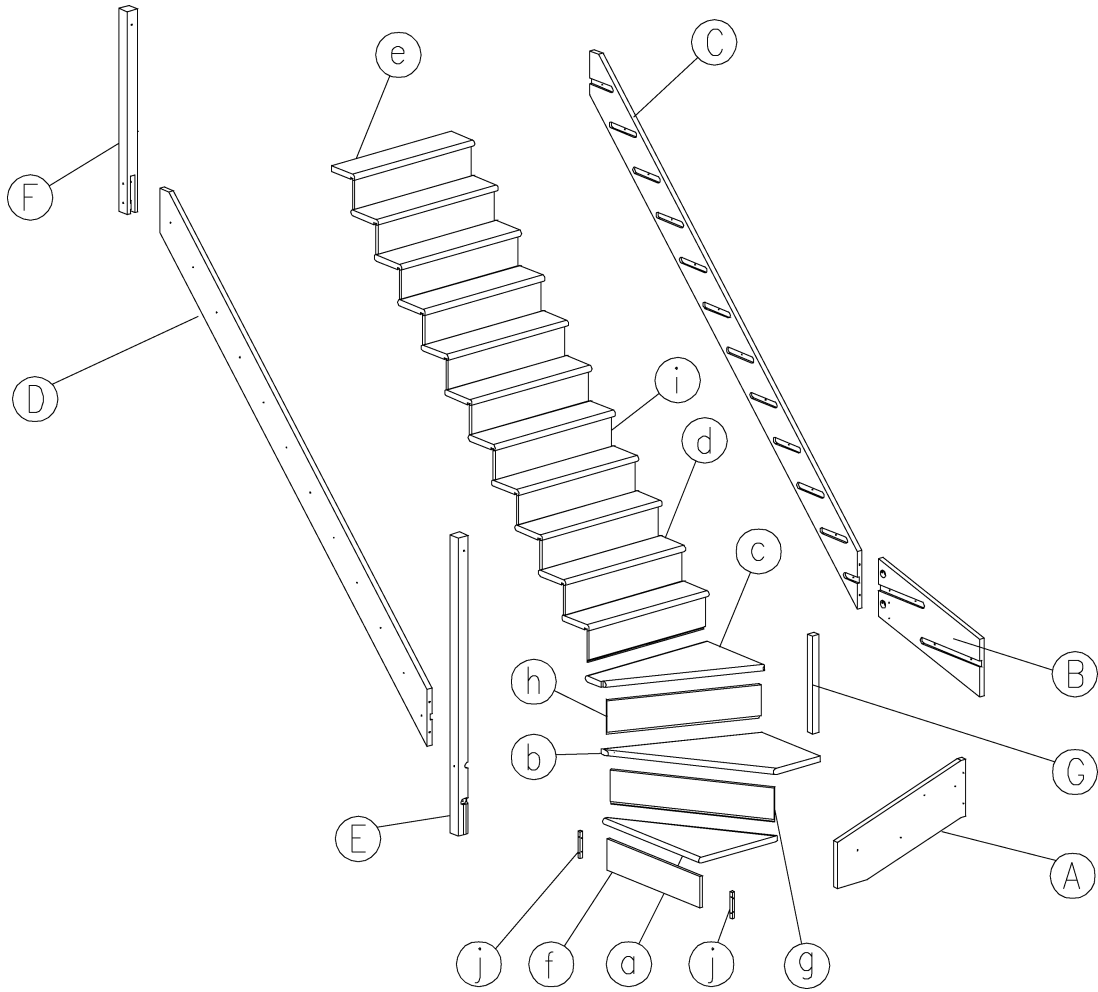
 A /cm/	B /cm/	S /cm/	D /cm/	
14/14	262	286,5	18,7	260
15/15	280,5	304,5	18,7	260
16/16	299,5	322,5	18,7	260





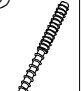
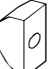






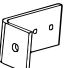








II.

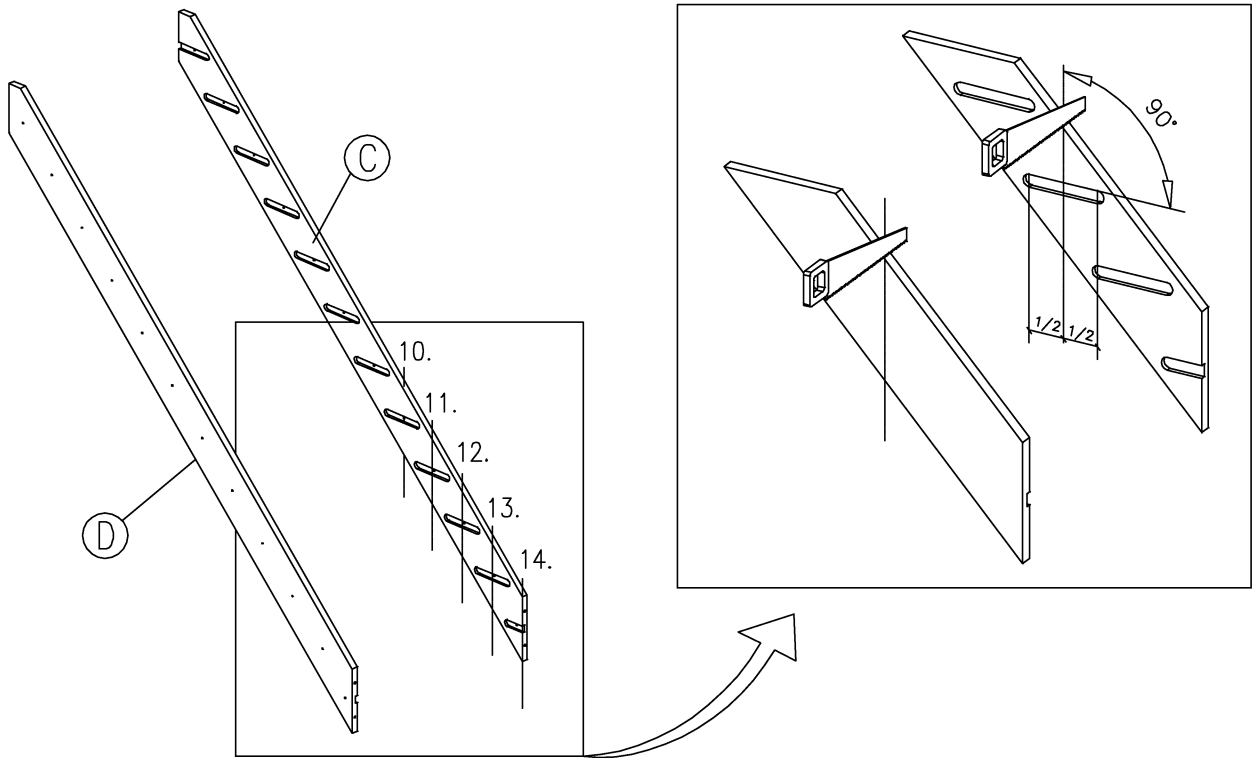
 X /cm/	
14	262-A
15	280,5-A
16	299,5-A

2

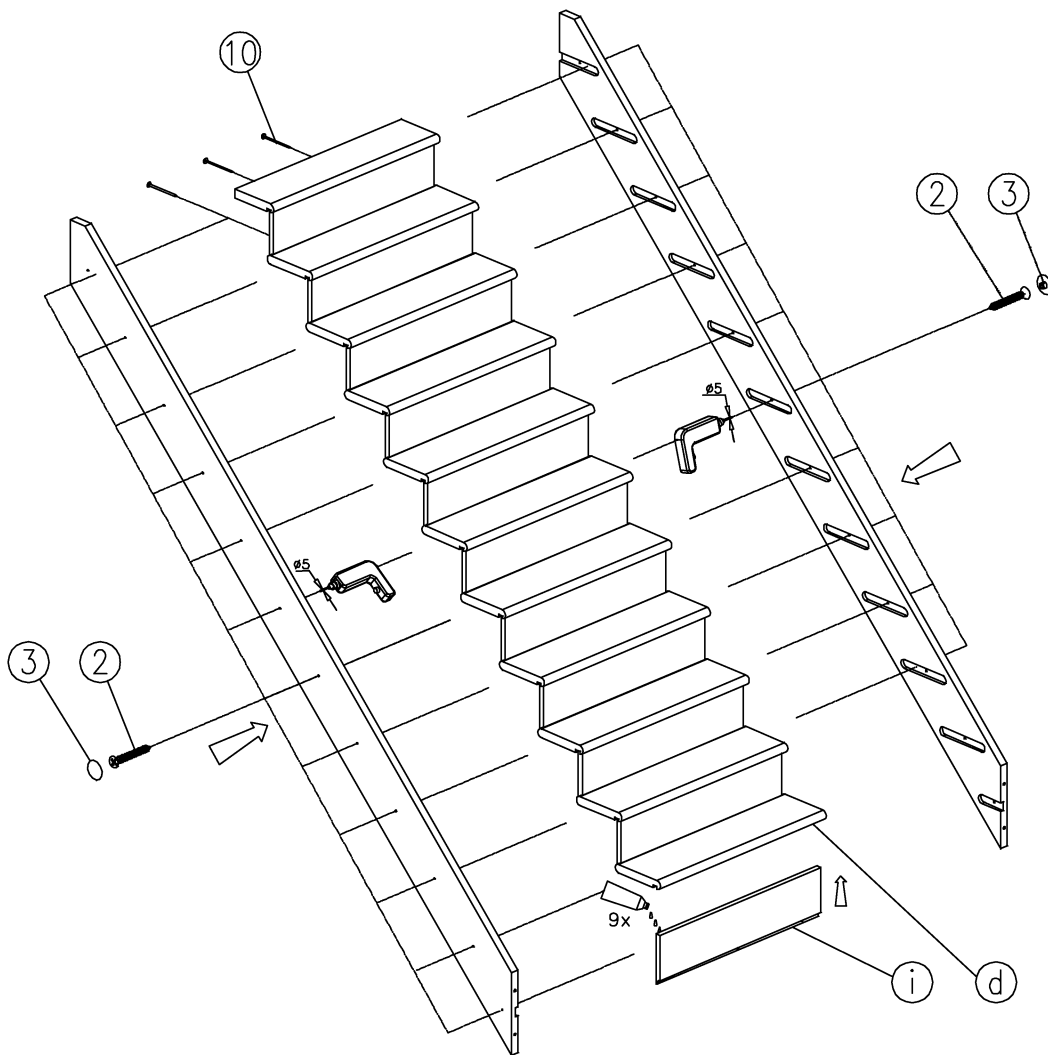


①  x2	②  x36	③  x42	④  x2	⑤  x4	⑥  x4	⑦  x4	⑧  x4
⑨  x4	⑩  x45	⑪  x1	⑫  x8	⑬  x2	⑭  x4	⑮  x2	⑯  x2
⑰  x1	⑱  x1	⑲  x1					

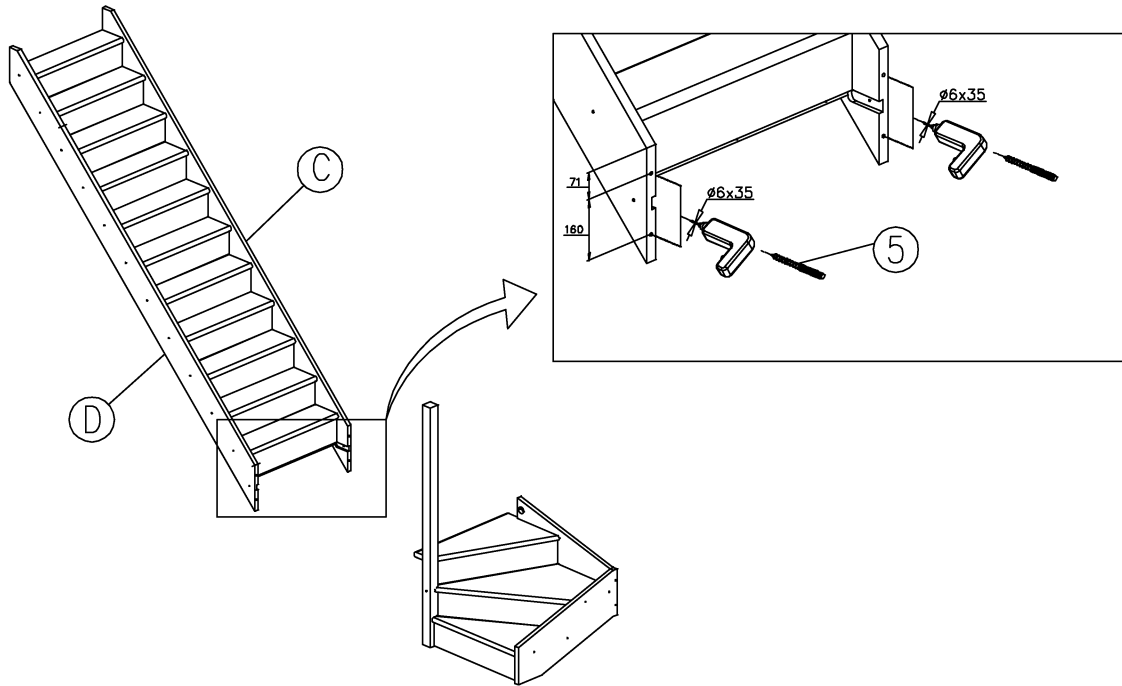
5



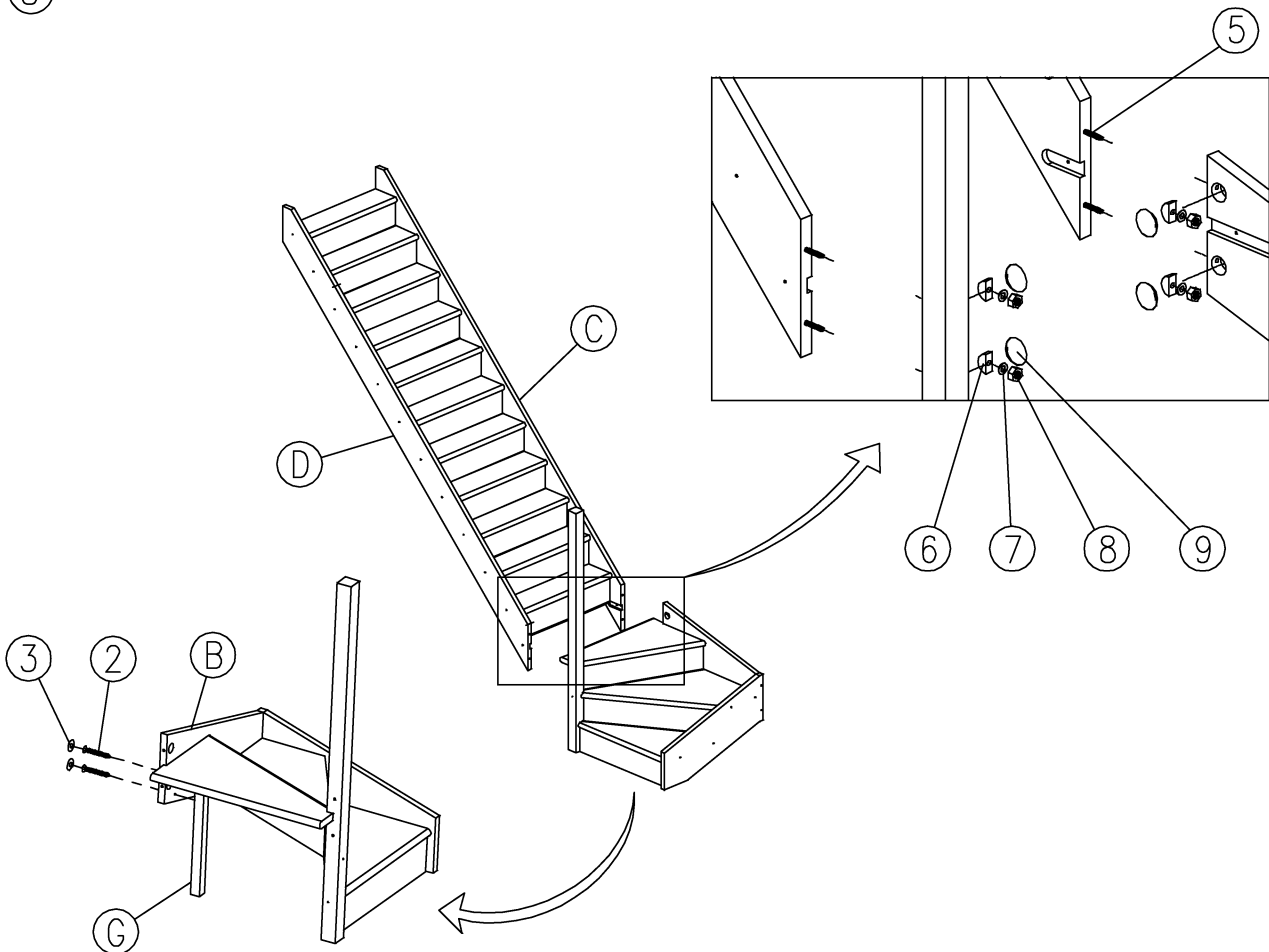
6



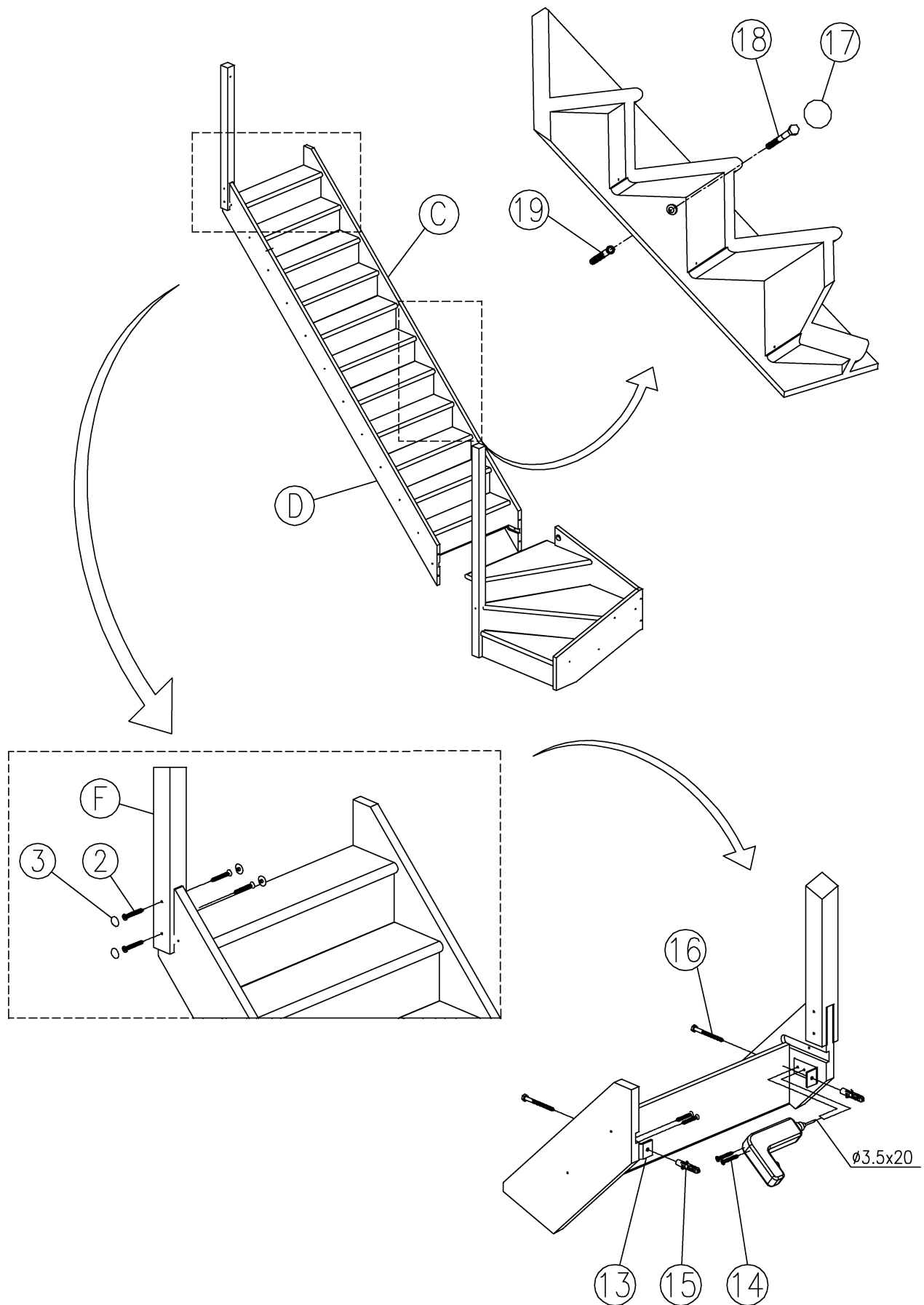
7



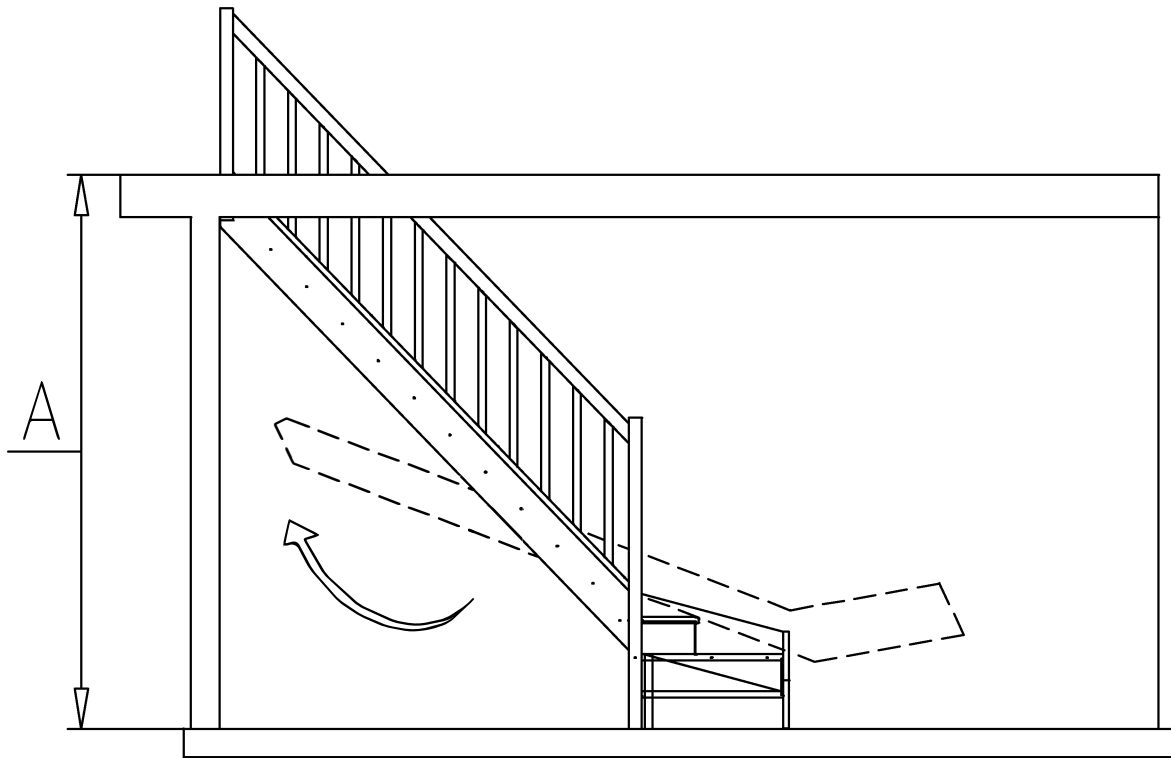
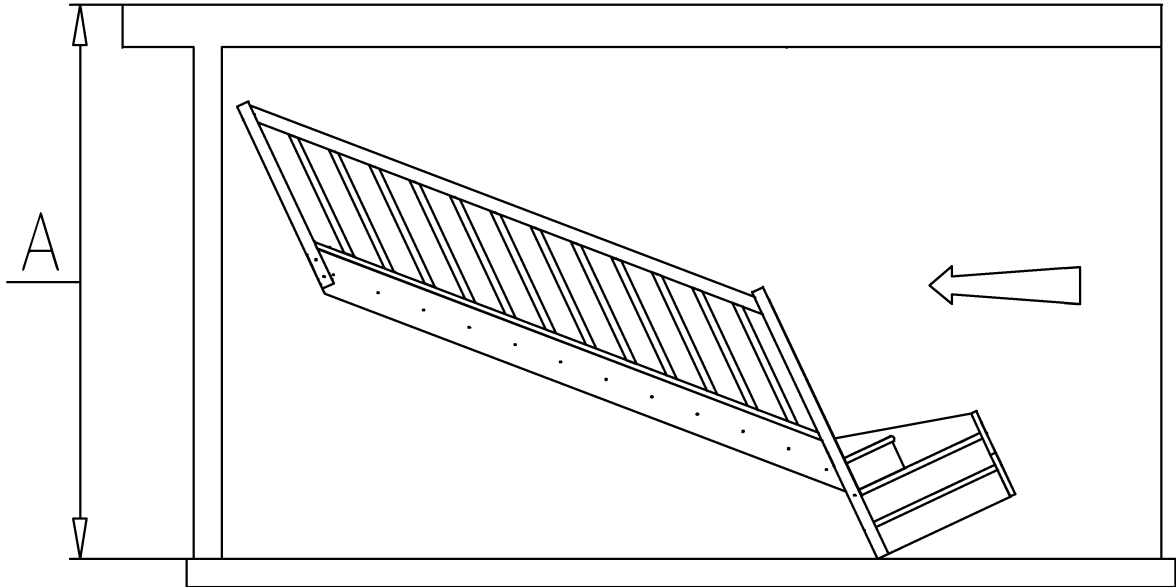
8

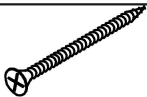



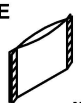



9



10



- A  x2
- B  x19
- C  x19
- D  x2
- E  x1
- F  x15

