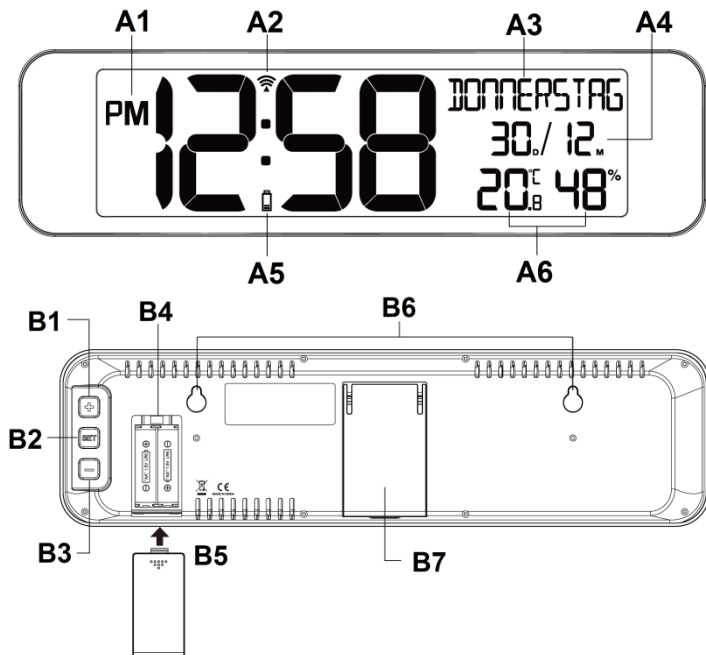


WS8120 - BEDIENUNGSANLEITUNG

FUNK-WANDUHR MIT KALENDER, TEMPERATUR UND LUFTFEUCHTIGKEIT

Übersicht



Teil A – Vorderseite

- A1: PM-Symbol
- A2: DCF77 (Funkuhrzeit)-Symbol
- A3: Wochentag

- A4: Datum und Monat
- A5: Batterieendanzeige
- A6: Temperatur und Luftfeuchtigkeit

Teil B – Rückseite

- B1: "UP / WAVE" Taste
- B2: "SET" Taste
- B3: "DOWN / °C/°F" Taste
- B4: Batteriefach

- B5: Batteriefachabdeckung
- B6: Wandmontagelöcher
- B7: Ausklappbarer Standfuß

INBETRIEBNAHME

- Entfernen Sie die Schutzfolie von der Vorderseite der Uhr.
- Legen Sie Ihre Uhr mit dem Zifferblatt nach unten auf eine flache und weiche Oberfläche.
- Schieben und entfernen Sie die Batterieabdeckung auf der Rückseite des Geräts.
- Legen Sie 2 neue AA Batterien (nicht inklusive) unter Beachtung der korrekten "+" und "-" Polarität in das Batteriefach ein.
- Schieben Sie die Batteriefachabdeckung wieder auf das Batteriefach



Hinweise:

- Für eine optimale Nutzung dieser Uhr werden Alkalibatterien empfohlen.
- Mischen Sie keine alten und neuen Batterien.
- Mischen Sie keine Alkali- und Standardbatterien oder wiederaufladbare Akkus.

DCF77-SIGNALEMPFANG UND EMPFANGSSYMBOL

Nachdem Ihre Uhr in Betrieb genommen wurde. Das  Symbol blinkt.

DCF-Signal wird gesucht ( Symbol blinkt)

Erfolgreicher Empfang ( Symbol wird dauerhaft angezeigt)

Fehlgeschlagener Empfang ( Symbol verschwindet)

AUTOMATISCHER UND MANUELLER EMPFANG

Ihre Uhr startet den automatischen Empfang der Funkuhrzeit täglich um 1:00, 2:00 und 3:00 Uhr. Wenn die Uhr das DCF77-Zeitsignal um 3:00 Uhr nicht empfängt, beginnt sie den Empfang um 4:00 Uhr. Wenn der Empfang wieder fehlschlägt, beginnt der Signalempfang um 5:00 Uhr. Schlägt der Versuch erneut fehl, beginnt am nächsten Tag um 1:00 Uhr wieder der automatische Empfang.

MANUELLER EMPFANG

Halten Sie die **+** Taste gedrückt, um den manuellen Empfang der Uhrzeit zu beginnen. Halten Sie die **+** Taste erneut gedrückt, um den Empfang der DCF77-Funkuhrzeit zu beenden. Während des Funkempfangs funktionieren nicht alle Tasten und es wird keine Temperaturmessung durchgeführt.

EIN- UND AUSSCHALTEN DER FUNKUHRZEIT

Wenn Sie diese Uhr in einem Land verwenden, in dem das DCF77-Signal nicht verfügbar ist, können Sie die Funkzeitfunktion deaktivieren. Halten Sie die **+** und die **-** Taste für ein paar Sekunden gedrückt, bis die obere LCD "**DCF OFF**" anzeigt. Ihre Uhr kehrt zur normalen Zeitanzeige zurück und sucht nicht automatisch jeden Tag nach dem DCF77-Signal. Halten Sie die **+** und die **-** Taste erneut gedrückt, bis die obere LCD "**DCF ON**" anzeigt und die Funkzeitfunktion ist wieder aktiv.

EINSTELLEN VON SOMMERZEITANZEIGE, ZEITZONEN, UHRZEIT, 12/24HR UND KALENDER

- Halten Sie die **SET** Taste gedrückt und "**DST ON**" blinkt. Drücken Sie die **+** oder die **-** Taste, um die Sommerzeit auszuschalten und "**DST OFF**" wird angezeigt.
- Drücken Sie die **SET** Taste und "**GMT+1**" blinkt. Drücken Sie die **+** oder die **-** Taste, um eine Zeitzone auszuwählen:

GMT+0 Westeuropäische Zeit (Großbritannien, Irland, Portugal)

GMT+1 Mitteleuropäische Zeit (z.B. Deutschland, Schweiz, Spanien, Frankreich, Italien)

GMT+2 Osteuropäische Zeit (z.B. Finnland, Ukraine, Rumänien)

GMT+3 Türkei

- Drücken Sie die **SET** Taste, "**HOURL**" wird angezeigt und die Stundenziffern blinken. Drücken Sie die **+** oder die **-** Taste, um die Stunde einzustellen.

- Drücken Sie die **SET** Taste, "**MINUTE**" wird angezeigt und die Minutenziffern blinken. Drücken Sie die **+** oder die **-** Taste, um die Minuten einzustellen.
- Drücken Sie die **SET** Taste und "**24HR**" blinkt. Drücken Sie die **+** oder die **-** Taste, um **24HR** oder **12HR** einzustellen. In der 12 Stunden Zeitanzeige wird vormittags das **AM** Symbol und nachmittags das **PM** Symbol angezeigt.
- Drücken Sie die **SET** Taste, "**YEAR**" wird angezeigt und die Jahresziffern "**2019**" blinken. Drücken Sie die **+** oder die **-** Taste, um das Jahr einzustellen.
- Drücken Sie die **SET** Taste, "**MONTH**" wird angezeigt und die Monatsziffer "**1**" blinken. Drücken Sie die **+** oder die **-** Taste, um den Monat einzustellen.
- Drücken Sie die **SET** Taste, "**DATE**" wird angezeigt und die Datumsziffer "**1**" blinken. Drücken Sie die **+** oder die **-** Taste, um das Datum einzustellen.
- Drücken Sie die **SET** Taste, "**D**" und "**M**" blinken. Drücken Sie die **+** oder die **-** Taste, um **M/D** (Monat/Datum) oder **D/M** (Datum/Monat) als Kalenderdarstellung zu wählen.
- Drücken Sie die **SET** Taste und "**ENGLISH**" blinkt. Drücken Sie die **+** oder die **-** Taste, um die Wochentagssprache einzustellen: **ENGLISH** (Werkseinstellung) / **DEUTSCH** / **FRENCH** / **ITALIAN** / **SPANISH** / **HOLLAND** / **FINNISH** / **SWEDISH**.
- Drücken Sie die **SET** Taste, um die Einstellung zu bestätigen. Ihre Uhr kehrt in die normale Zeitanzeige zurück, wenn Sie für 10 Sekunden keine Tasten drücken.

Hinweise:

- Halten Sie die **+** oder die **-** Taste gedrückt, um die Einstellung zu beschleunigen.
- Die Uhr beendet den Einstellungsmodus und kehrt in die normalen Zeitanzeige zurück, wenn Sie für 10 Sekunden keine Tasten drücken.

TEMPERATUR IN CELSIUS ODER FAHRENHEIT AUSWÄHLEN


Drücken Sie während der normalen Zeitanzeige die **-** Taste, um die Temperaturanzeige in °C oder °F einzustellen.

AUSWAHL VON TEMPERATUR UND LUFTFEUCHTIGKEIT ODER DEM JAHR

Drücken Sie während der normalen Zeitanzeige die **+** Taste, um die Jahreszahl anzuzeigen. Drücken Sie die **+** Taste erneut, um die Temperatur und die Luftfeuchtigkeit anzuzeigen.



BATTERIEENDANZEIGE

Die Batterieendanzeige  wird zwischen den Zeitziffern angezeigt, wenn die Batterien schwach und fast leer sind. Ersetzen Sie die Batterien durch neue Alkalibatterien.

FEHLERBEHEBUNG

Wenn Ihre Uhr eine falsche Zeit anzeigt oder nicht richtig funktioniert, was möglicherweise durch elektrostatische Entladung oder andere Störungen verursacht wird, öffnen Sie die Batterieabdeckung. Entnehmen Sie die Batterien und legen Sie sie unter Beachtung der korrekten +/-

Polarität wieder ein. Ihr Gerät wird auf die Standardeinstellungen zurückgesetzt und Sie müssen es erneut einstellen.

PFLEGE IHRES GERÄTS

- Stellen Sie Ihr Gerät auf eine stabile Unterlage, fernab von direkter Sonneneinstrahlung oder übermäßiger Hitze oder Feuchtigkeit.
- Schützen Sie Ihre Möbel, wenn Sie Ihre Geräte auf Naturholz und lackierter Oberfläche platzieren, indem Sie ein Tuch oder Schutzmaterial zwischen den Geräten und den Möbeln verwenden.
- Reinigen Sie das Gerät mit einem weichen Tuch, das nur mit milder Seife und Wasser befeuchtet ist. Stärkere Mittel wie Reinigungsbenzin, Verdünnungsmittel oder ähnliche Materialien können die Oberfläche des Gerätes beschädigen.
- Wenn das Gerät über einen längeren Zeitraum, z. B. einen Monat oder länger, nicht benutzt werden soll, entfernen Sie die Batterien, um eine mögliche Korrosion zu vermeiden. Sollte das Batteriefach korrodiert oder verschmutzt sein, reinigen Sie das Batteriefach gründlich und ersetzen Sie die Batterien.

Hiermit erklärt Technorade, dass sich das Produkt WS 8120 in Übereinstimmung mit den grundlegenden Anforderungen und den übrigen einschlägigen Bestimmungen der Richtlinie 2014/53/EU und ROHS 2011/65/EG befindet. Die Original-EU-Konformitätserklärung finden Sie unter: www.technoline.de/doc/4029665181202

Technische Daten

Betriebstemperatur:	0°C bis + 45°C
Temperaturmessbereich	0°C bis +50°C (HH.H / L.L.L wird angezeigt, wenn Werte außerhalb des Messbereichs gemessen werden)
Luftfeuchtemessbereich	20% to 95%
Temperaturaufösung	0.1°C

Umwelteinflüsse auf Funkempfang

Die Uhr empfängt kabellos die genaue Uhrzeit. Wie bei allen kabellosen Geräten kann der Funkempfang durch folgende Einflüsse beeinträchtigt sein:

- lange Übertragungswege
- naheliegende Berge und Täler
- nahe Autobahnen, Gleisen, Flughäfen, Hochspannungsleitungen, etc.
- nahe Baustellen
- inmitten hoher Gebäude
- in Betonbauten
- nahe elektrischer Geräte (Computer, Fernseher, etc) und metallischer Gegenstände
- in bewegten Fahrzeugen

Platzieren Sie die Uhr an einem Ort mit optimalem Empfang, z.B. in der Nähe von Fenstern und entfernt zu metallischen oder elektrischen Gegenständen.

Vorsichtsmaßnahmen

- Dieses Gerät ist ausschließlich für den Gebrauch in Innenräumen gedacht.
- Setzen Sie das Gerät nicht extremer Gewalteinwirkung oder Stößen aus.
- Setzen Sie das Gerät nicht hohen Temperaturen, direktem Sonnenlicht, Staub und Feuchtigkeit aus.
- Tauchen Sie das Gerät nicht in Wasser.
- Vermeiden Sie den Kontakt mit ätzenden Materialien.
- Werfen Sie das Gerät nicht ins Feuer. Es könnte explodieren.
- Öffnen Sie nicht das Gehäuse und manipulieren Sie nicht bauliche Bestandteile des Geräts.

Batterie-Sicherheitshinweise

- Verwenden Sie nur Alkali-Batterien, keine wiederaufladbaren Batterien.
- Legen Sie die Batterien unter Beachtung der Polarität (+/-) richtig ein.
- Ersetzen Sie stets einen vollständigen Batteriesatz.
- Mischen Sie niemals alte und neue Batterien.
- Entfernen Sie erschöpfte Batterien sofort.
- Entfernen Sie die Batterien bei Nichtnutzung.
- Laden Sie die Batterien nicht auf und werfen Sie sie nicht ins Feuer. Sie könnten explodieren.
- Bewahren Sie die Batterien nicht in der Nähe von Metallobjekten auf, da ein Kontakt einen Kurzschluss verursachen kann.
- Setzen Sie Batterien keinen hohen Temperaturen, extremer Feuchtigkeit oder direktem Sonnenlicht aus.
- Bewahren Sie Batterien außerhalb der Reichweite von Kindern auf. Verschlucken der Batterien kann zum Ersticken führen.

Verwenden Sie das Produkt ausschließlich für den vorgesehenen Zweck!

Hinweispflicht nach dem Batteriegesetz



Altbatterien gehören nicht in den Hausmüll. Wenn Batterien in die Umwelt gelangen, können diese Umwelt- und Gesundheitsschäden zur Folge haben. Sie können gebrauchte Batterien unentgeltlich bei ihrem Händler und Sammelstellen zurückgeben. Sie sind als Verbraucher zur Rückgabe von Altbatterien gesetzlich verpflichtet!

Hinweispflicht nach dem Elektronikgerätegesetz



Laut Elektro- und Elektronikgerätegesetz (ElektroG) gehört Elektroschrott nicht in den Hausmüll, sondern ist zu recyceln oder umweltfreundlich zu entsorgen. Entsorgen Sie ihr Gerät in einen Recycling Container oder an eine lokale Abfallsammelstelle.