



ANHANG:

Aufstellhinweise, Lieferumfang / Stückliste und Technische Daten

Kaminofen „Umea Stahl“

Artikelnummer: 105901

UNI-1810-B1-AMT style

“Dieses Produkt eignet sich nicht als Hauptheizgerät”

Wichtiger Hinweis:

Um die hohe Effizienz des Kaminofens UNI-1810-B1-AMT style zu gewährleisten, darf er nur unter Verwendung der mitgelieferten, vertikalen Verlängerung des Abgasstutzens (Turbulator) installiert werden.

Die Bedienungsanleitung muss beachtet werden. Weiterhin sind sämtliche, die Aufstellung und den Betrieb von Kaminöfen betreffenden nationalen Vorschriften und Normen, wie z.B. die Bauordnung der einzelnen Bundesländer, die Feuerungsverordnung (FeuVO), DINV18160 Teil 1 und 2 für Schornsteine, EN 1856-2, EN 15287, EN 13384 für Schornsteinberechnung und EN 13240 für Kaminöfen, sowie örtliche Vorschriften zu beachten und zu erfüllen.

Lieferumfang / Stückliste:

Zum Lieferumfang zählen:

1. Kaminofen Umea Stahl
2. 350 mm Verlängerung des Abgasstutzens mit Turbulator
3. „Kalte Hand“
4. Allgemeine Bedienungsanleitung (BDA)
5. Technische Daten und Aufstellanleitung

Einstellungen bei Nennwärmeleistung:

Brennstoff	Betriebsart	Primärluftschieber unten an der Tür	Sekundärluftschieber oben an der Tür
Scheitholz	Zeitbrand	geschlossen	50mm offen

Zugelassene Brennstoffe und max. Aufgabemenge:

Brennstoff	Max. Aufgabemenge pro Stunde
Scheitholz	1,34 kg / 45min
Auflage Scheitholz	2 Scheite längs eng nebeneinander
Braunkohlebriketts	Verwendung nicht gestattet
Anthrazit- Nuss-3	Verwendung nicht gestattet

Beachten sie unbedingt das Abfallverbrennungsverbot! Verwenden Sie niemals andere als die oben genannten, und für diesen Ofen zugelassene Brennstoffe!

Vorgeschriebene Mindestabstände zu brennbaren Materialien:

Gemessen von...	Mindestabstand in cm
der Geräterückseite	40 cm
den Seiten des Gerätes	40 cm
der Vorderseite (Strahlungsbereich der Sichtscheibe)	100 cm

Vorgeschriebene Mindestabstände zu angrenzenden Wänden, oder sonstigen Hitze reflektierenden Installationen am Aufstellort.

Die Abstände sind insbesondere bei einer Montage des Kaminofens in einer Nische oder Ecke zu berücksichtigen. Andernfalls kann es zu einem Hitzestau und Schäden am Gerät kommen.

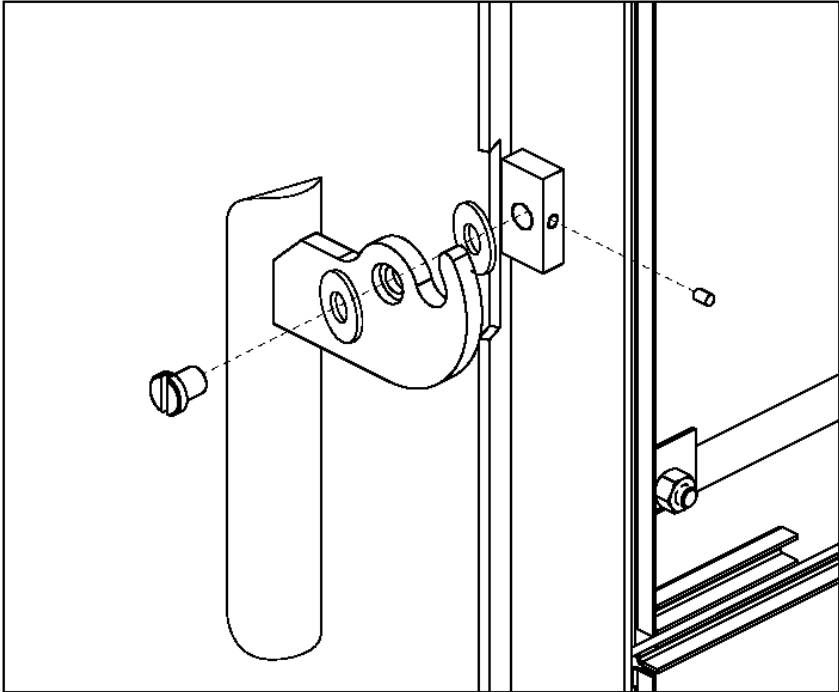
Gemessen von...	Mindestabstand in cm
der Geräterückseite	40 cm
den Seiten des Gerätes	40 cm
der Vorderseite (Strahlungsbereich der Sichtscheibe)	100 cm

Schäden, die durch die Nichtbeachtung der Herstelleranweisungen entstehen, fallen nicht unter die Garantie!

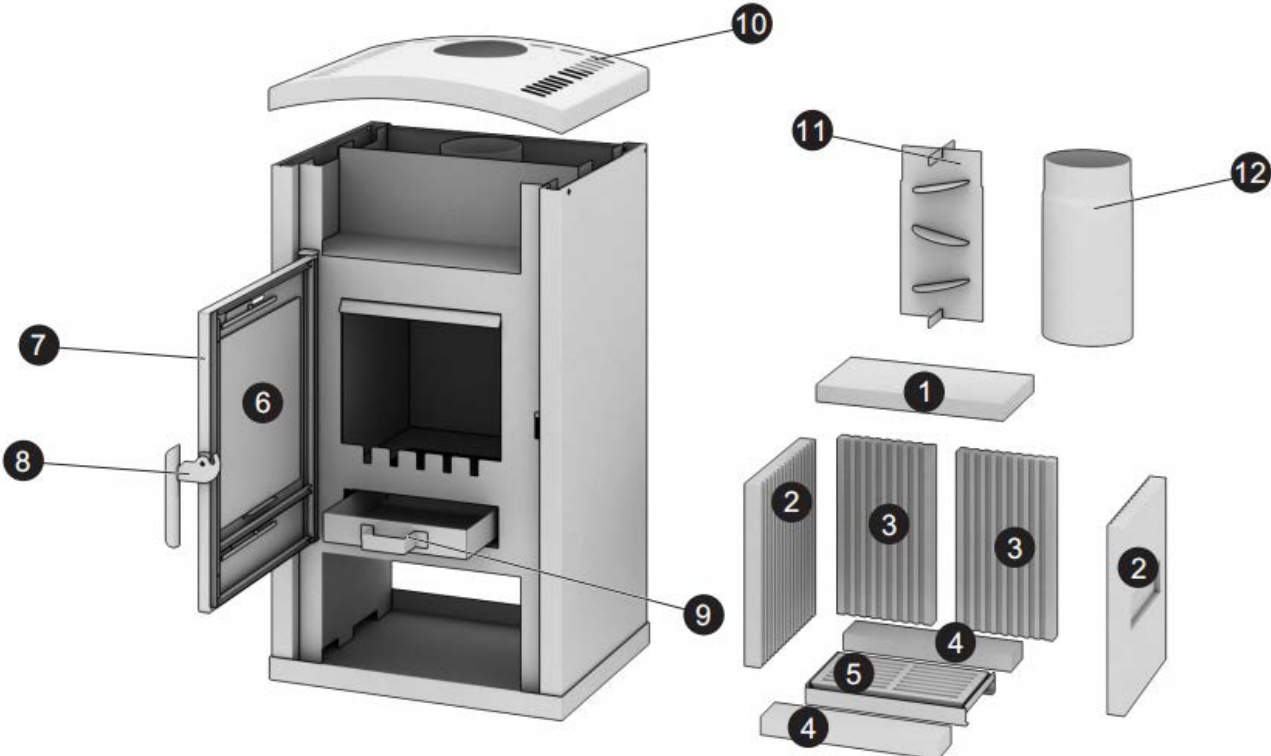
Wichtiger Hinweis bei hochwärmegedämmten Wänden:

Bei zu schützenden Wänden und Decken mit einem Wärmedurchgangswert $U < 0,4 \text{ W} / \text{m}^2 \times \text{K}$ sind die oben aufgeführten Mindestabstände um 5 cm zu erhöhen.

Montage des Türgriffs



Kaminofen Explosionszeichnung



Verfügbare Ersatzteile Liste

Art.Nr.	Nr. auf der Zeichnung	Ersatzteilbezeichnung
105505	1	Keramik Umlenkplatte
105506	2	Seitliches Keramikplattenset (2 Stk.)
105507	3	Hinteres Keramikplattenset (2 Stk.)
105508	4	Unteres Keramikplattenset (2 Stk.)
105509	5	Ascherost inkl. Halterung
105530	6	Glasscheibe
103389	Ohne	Glassdichtung inkl. Klebematerial
105531	7	Türrahmen schwarz
104054	8	Türgriff inkl. Befestigungsschrauben
105533	9	Aschekasten
105545	10	Topplatte gebogen Stahl schwarz
S-FGC-350-AT-INSIDE	11	Rauchgasdrosselung (Turbulator Inhalt)
S-FGC-350-AT-BLACK	12	Rauchgasdrosselung (Turbulator Außenrohr)
105537	Ohne	Primär- und Sekundärluftschieber (1 Stk.)
105538	Ohne	Knopf für Luftregler
S-SP-UNI	Ohne	Türfeder

Reinigung

Die richtige Wartung und Reinigung des Kaminofens garantieren dessen zuverlässige Funktion und dessen gutes Aussehen.

Die Abgasrohre und der Innenraum des Kaminofens müssen mindestens einmal jährlich gereinigt werden, insbesondere die Rauchgasumlenkplatten oben in der Brennkammer müssen einmal im Jahr entfernt, und mit einem harten Besen, oder ähnlichem beidseitig gereinigt werden.

Sollte Ihr Kaminofen mit einem zusätzlichen Rauchrohr, bzw. Turbulator, ausgestattet sein, ist dieser ebenfalls mindestens 1-mal jährlich zu demontieren und die Komponenten zu reinigen. Hierzu siehe ggf. weitere Informationen im technischen Anhang.

Informieren Sie sich über evtl. zusätzlich notwendige Reinigungsintervalle bei Ihrem Schornsteinfeger.

Die lackierten Oberflächen sollten mit einem trockenen und weichen Besen gereinigt werden.

Nachdem die Glasscheibe abgekühlt ist, sollte diese zur Reinigung mit Glasreiniger gereinigt und danach getrocknet werden. Fester, dicker Belag lässt sich mit einem Backofenreiniger entfernen. Vermeiden Sie Kontakt von Glas-/Backofenreiniger mit den Lackflächen des Ofens, da dieser Schaden nehmen können.

Verwenden Sie zur Reinigung keine scharfen oder aggressiven Materialien!



Accente International GmbH Brandstücken 21 22549 Hamburg 22 Leistungserklärung gem. EU-Verordnung (EU) 574/2014: 15-2022			
EN 13240:2001/A2:2004/AC:2007 Benannte Prüfstelle Nr. : NB 1721 Verwendungszweck: Raumheizung für feste Brennstoffe in Gebäuden (Zeitbrandfeuerstätte) für den geschlossenen Betrieb Name: Umea Stahl Artikelnummer : 105901 (UNI-1810-B1-AMT style) Fertigungsnummer:.....			
Brandsicherheit	erfüllt	Brandverhalten	A1
Sicherheitsabstand zu benachbarten brennbaren Materialien:		Rückseite Seite Vorne	400 mm 400 mm 1000 mm
Emission der Verbrennungsprodukte			erfüllt
- CO Emissionen	Scheitholz	0,088 % / 1102,1 mg/m³	
Oberflächentemperatur			erfüllt
Reinigbarkeit			erfüllt
Freisetzung von gefährlichen Stoffen			NPD
Maximaler Betriebsdruck			nicht zutreffend
Elektrische Sicherheit			NPD
Abgastemperatur (in der Messstrecke)			
Abgastemperatur im Stutzen			261 °C Holz
Wärmeleistung/Energieeffizienz			erfüllt
-Nennwärmeleistung			6,0 kW Scheitholz
-Raumwärmeleistung			6,0 kW Scheitholz
-Wirkungsgrad			86,3 % Holz
Zulässige Brennstoffe	Unbehandeltes Scheitholz		
Eignung zur Mehrfachbelegung			Ja
Emissionen (Ergänzung)		Mit Abgastutzenverlängerung 350mm	
- Staub	Scheitholz	35,4 g/m ³	
- OGC	Scheitholz	65,4 g/m ³	
- No _x	Scheitholz	92,4 g/m ³	
Emissionen (Anforderung nach AT 15A)		Mit Abgastutzenverlängerung 500mm	
- CO	Scheitholz	702,7 mg/MJ	
- Staub	Scheitholz	22,6 mg/MJ	
- OGC	Scheitholz	46,3 mg/MJ	
- No _x	Scheitholz	58,9 mg/MJ	
Vor Inbetriebnahme beachten Sie bitte ausführlich die Bedienungsanleitung! Es dürfen ausschließlich zugelassene Brennstoffe verwendet werden. Geeignet als Zeitbrandfeuerstätte. In Österreich Betrieb nur in Nennlast.			

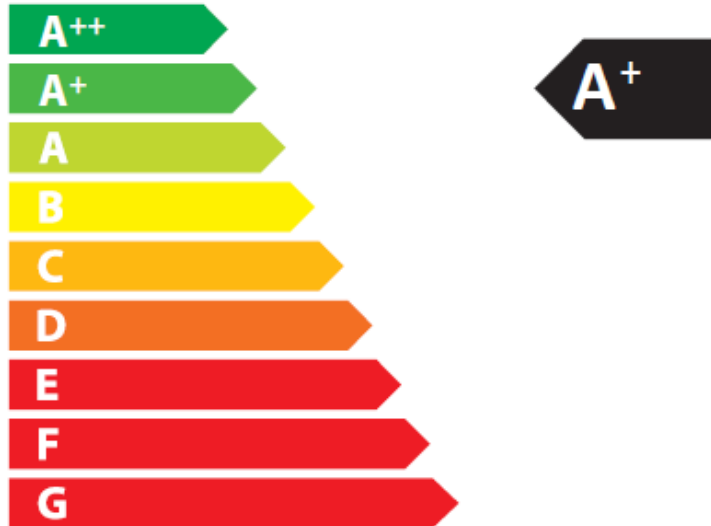


ENERG
енергия · ενέργεια



Accente International
GmbH

Umea Stahl
UNI-1810-B1-AMT style



6,0
kW

ENERGIA · ЕНЕРГИЯ · ΕΝΕΡΓΕΙΑ · ENERGIJA · ENERGY · ENERGIE · ENERGI

2015/1186

**Accente International GmbH
Brandstücken 21
D-22549 Hamburg**

Technische Parameter für Einzelraumheizgeräte für feste Brennstoffe
gemäß deligierte Verordnung (EU) 2015/1186 zur Ergänzung der Richtlinie 2010/30/EU

Modellkennung(en)	Umea Stahl (UNI-1810-B1-AMT style)	
Harmonisierte technische Spezifikationen	EN 13240:2001/A2:2004/AC:2007 EN 16510-1/2-1	
indirekte Heizfunktion	nein	
Direkte Wärmeleistung in kW	6,0	
Brennstoff	Bevorzugter Brennstoff	Sonstige geeignete Brennstoffe
Scheitholz mit einem Feuchtigkeitsgehalt ≤ 25%	ja	ja
Pressholz, Feuchtigkeitsgehalt < 12%	nein	nein
Sonstige holzartige Biomasse	nein	nein
Nicht-holzartige Biomasse	nein	nein
Anthrazit und Trockendampfkohle	nein	nein
Steinkohlenkoks	nein	nein
Schwelkoks	nein	nein
Bituminöse Kohle	nein	nein
Braunkohlebriketts	nein	nein
Trofbriketts	nein	nein
Briketts aus einer Mischung aus fossilen Brennstoffen	nein	nein
Sonstige fossile Brennstoffe	nein	nein
Briketts aus einer Mischung aus Biomasse und fossilen Brennstoffen	nein	nein
Sonstige Mischung aus Biomasse und festen Brennstoffen	nein	nein
Eigenschaften im Betrieb mit bevorzugtem Brennstoff		
Raumheizungs-Jahresnutzungsgrad in %	76%	
Energieeffizienzindex (EEI)	115 = A+	
Wärmeleistung		
Nennwärmeleistung	6,0	kW
Mindestwärmeleistung (Richtwert)	N.A.	kW
Brennstoff -Wirkungsgrad (auf Grundlage des NCV)		
Brennstoff-Wirkungsgrad bei Nennwärmeleistung	86	%
Brennstoff-Wirkungsgrad bei Mindestwärmeleistung (Richtwert)	N.A.	%
Das notifizierte Prüflabor hat nach System 3 die Erstprüfung durchgeführt		
Prüflabor	DBI Gastechnologisches Institut gGmbH Freiberg, D-09599	
Prüflabor Nr.	1721	
Prüfbericht Nr.	F 22/02/0940	

**Accente International GmbH
Brandstücken 21
D-22549 Hamburg**

Erforderliche Angaben zu Festbrennstoff-Einzelraumheizgeräten
gemäß Verordnung (EU) 2015/1185 zur Durchführung der Richtlinie 2009/125/EG

Modellkennung(en)	Umea Stahl (UNI-1810-B1-AMT style)						
Harmonisierte technische Spezifikationen und Normen	EN 13240:2001/A2:2004/AC:2007 EN 16510-1/2-1 Verordnung (EU) 574/2014						
indirekte Heizfunktion	nein						
Direkte Wärmeleistung in kW	6,0						
Brennstoff	Bevorzugter Brennstoff	Sonstige geeignete Brennstoffe	Raumheizungs-Jahresnutzungsgrad in %	Raumheizungs-Emissionen bei Nennwärmeleistung			
				PM	OGC	CO	No _x
				mg/Nm ³ (13% O ₂)			
Scheitholz mit einem Feuchtigkeitsgehalt ≤ 25%	ja	ja	76	35,4	65,4	1102,1	92,4
Pressholz, Feuchtigkeitsgehalt < 12%	nein	nein					
Sonstige holzartige Biomasse	nein	nein					
Nicht-holzartige Biomasse	nein	nein					
Anthrazit und Trockendampfkohle	nein	nein					
Steinkohlenkoks	nein	nein					
Schwelkoks	nein	nein					
Bituminöse Kohle	nein	nein					
Braunkohlebriketts	nein	nein					
Torfbriketts	nein	nein					
Briketts aus einer Mischung aus fossilen Brennstoffen	nein	nein					
Sonstige fossile Brennstoffe	nein	nein					
Briketts aus einer Mischung aus Biomasse und fossilen Brennstoffen	nein	nein					
Sonstige Mischung aus Biomasse und festen Brennstoffen	nein	nein					
Eigenschaften im Betrieb mit bevorzugtem Brennstoff							
Wärmeleistung							
Nennwärmeleistung	6,0			kW			
Mindestwärmeleistung (Richtwert)	N.A.			kW			
Thermischer Wirkungsgrad (auf Grundlage des NCV)							
Thermischer Wirkungsgrad bei Nennwärmeleistung	86			%			
Thermischer Wirkungsgrad bei Mindestwärmeleistung (Richtwert)	N.A.			%			
Das notifizierte Prüflabor hat nach System 3 die Erstprüfung durchgeführt							
Prüflabor	DBI Gastecnologisches Institut gGmbH Freiberg, D-09599						
Prüflabor Nr.	1721						
Prüfbericht Nr.	F 22/02/0940						

Hilfsstromverbrauch / Auxiliary electricity consumption {F4}				Art der Wärmeleistung / Raumtemperaturkontrolle / Type of heat output/room temperature control {F2}	
Bei Nennwärmeleistung / At nominal heat output	<i>el max</i>	--	kW	Einstufige Wärmeleistung, keine Raumtemperaturkontrolle {0%} / <i>single stage heat output, no room temperature control</i>	JA / <i>yes</i>
Bei Mindestwärmeleistung / At minimum heat output	<i>el min</i>	--	kW	zwei oder mehr manuelle Stufen, keine Raumtemperaturkontrolle {1%} / <i>two or more manual/stages, no room temperature control</i>	NEIN / <i>no</i>
Im Bereitschaftszustand / In standby mode	<i>el sb</i>	--	kW	Raumtemperaturkontrolle mittels eines mechanischen Thermostats {2%} / <i>with mechanic thermostat room temperature control</i>	NEIN / <i>no</i>
Leistungsbedarf der Pilotflamme / Permanent pilot flame power requirement {F5}				mit elektronischer Raumtemperaturkontrolle {4%} / <i>with electronic room temperature control</i>	NEIN / <i>no</i>
Leistungsbedarf der Pilotflamme (soweit vorhanden) / Pilot flame power requirement (if applicable)	<i>P pilot</i>	N.A.	kW	mit elektronischer Raumtemperaturkontrolle und Tageszeitregelung {6%} / <i>with electronic room temperature control plus day timer</i>	NEIN / <i>no</i>
				mit elektronischer Raumtemperaturkontrolle und Wochentagsregelung {7%} / <i>with electronic room temperature control plus week timer</i>	NEIN / <i>no</i>
				Sonstige Regelungsoptionen/ Other control options {F3}	
				Raumtemperaturkontrolle mit Präsenzerkennung {1%} / <i>room temperature control, with presence detection</i>	NEIN / <i>no</i>
				Raumtemperaturkontrolle mit Erkennung offener Fenster {1%} / <i>room temperature control, with open window detection</i>	NEIN / <i>no</i>
				mit Fernbedienungsoption {1%} / <i>with distance control option</i>	NEIN / <i>no</i>

(* PM = Staub, OGC = gasförmige organische Verbindungen, CO = Kohlenmonoxid, NOx = Stickoxide / PM = particulate matter, OGCs = organic gaseous compounds, CO = carbon monoxide, NOx = nitrogen oxides)

Technische Daten

Kaminofen-Modell	Nennwärme-Leistung in kW	Bauart	Rauchrohr-Durch-Messer in mm	Höhe in mm	Breite in mm	Tiefe in mm	Gewicht in kg	Anschlusshöhe des Ofens zur Bestimmung des Rauchrohranschlusses (Unterkante Rauchrohrstutzen) in mm	Daten für den Schornsteinfegermeister zur Berechnung des Schornsteines		
									Abgasmassen-Strom g/s	Abgastempe-ratur in °C	Mindest Abgasförderdruck In PA
Kaminofen Umea Stahl											
Scheitholz	6,0	A1	150	905	558	405	85	764	4,12	261	12