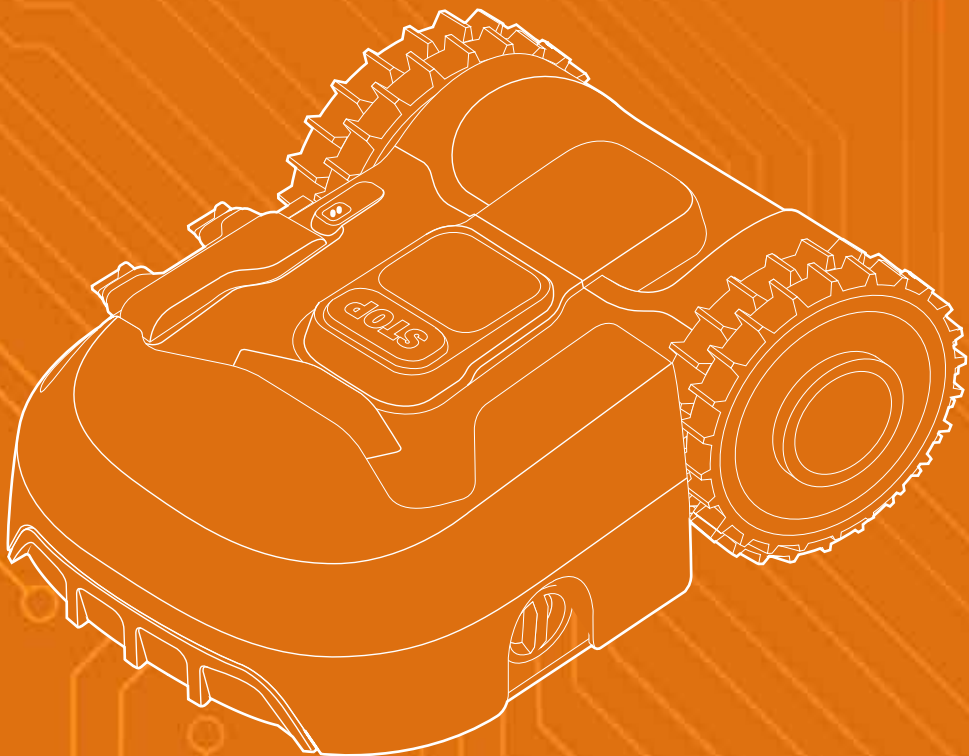




WORX
it's your nature

Bedienungsanleitung

WR130E



LANDROID
UNMANNED
MOWING
VEHICLE

INHALT

Willkommen

S. 03 Kontaktinformationen

Sicherheit steht an erster Stelle

S. 04 Wichtige Sicherheitshinweise

Machen Sie sich mit dem Landroid vertraut

S. 06 Das ist im Lieferumfang enthalten

S. 07 Funktionsbereiche des Landroid

S. 08 So funktioniert der Landroid

Erste Schritte

S. 10 Vorplanung

S. 13 Installation

S. 17 Inbetriebnahme des Landroid

S. 19 Verbindung des Landroid mit dem Internet

S. 21 Verwendung der App

S. 22 Zusatzmodule für Landroid

Wartung

S. 23 Halten Sie die Klängen scharf

S. 24 Halten Sie das Gerät sauber

S. 25 Halten Sie den Akku aufgeladen

S. 25 Halten Sie das Gerät im Winter sicher

S. 25 Halten Sie die Software aktuell

Bedienung

S. 27 Manuelle Programmierung

S. 30 Betriebsmitteilungen

S. 31 Fehlermitteilungen

S. 34 Fehlerbehebung

S. 38 Technische Daten

Vielen Dank, dass Sie sich für den Kauf eines Worx Landroid Roboterjähers entschieden haben.

Durch seine vollständig autonome, konfigurierbare, wendige und effiziente Art pflegt der Landroid Ihr Gras und hinterlässt den besten Rasen, den Sie je hatten. Diese Bedienungsanleitung hilft Ihnen bei der Nutzung.

Wir sind da, um Ihnen zu helfen:



Support-Website

<https://worx-europe.com/landroid-maehroboter/set-up-tips>

Mein Landroid account

<https://account.worxlandroid.com/login>



Kundendienst-Hotline*

0-1806886888

*Kosten pro Anruf:
20 cent aus dem deutschen Festnetz
und 60Cent aus dem Mobilfunknetz

WICHTIGE SICHERHEITSHINWEISE. FÜR ZUKÜNFTIGE REFERENZ AUFBEWAHREN.

⚠ Achtung: Lesen Sie alle Sicherheitswarnungen und alle Anweisungen für einen sicheren Betrieb des Geräts. Bei Nichtbeachtung der Warnungen und Anweisungen kann dies zu Stromschlag, Feuer und / oder schwerwiegenden Verletzungen führen.

- Der Landroid ist nicht für die Verwendung bei Personen (einschließlich Kindern) geeignet, die verringerte physische, sensorische oder mentale Fähigkeiten haben oder denen es an Erfahrung und Wissen mangelt, es sei denn diese Personen wurden beaufsichtigt oder es wurde ihnen Anleitung bezüglich der Verwendung des Geräts durch eine Person gegeben, die für deren Sicherheit zuständig ist
- Kindern sollten beaufsichtigt werden, sodass garantiert ist, dass Sie nicht mit dem Landroid spielen
- Der Landroid darf nur mit dem Netzteil verwendet werden, das mit dem Gerät geliefert wurde

Sicherheitsanweisungen vor Benutzung

- Lesen Sie die Anweisungen sorgsam durch. Gehen Sie sicher, dass Sie die Anweisungen verstehen und mit der Bedienung und der ordnungsgemäßen Nutzung des Landroid vertraut sind
- Lassen Sie niemals Personen den Landroid bedienen, die nicht mit den Anweisungen des Landroids vertraut sind. Das gleiche gilt für Kinder
- Der Betreiber oder Benutzer ist allein für Unfälle und Gefahren verantwortlich, die gegenüber anderen Personen auf seinem Grundstück entstehen

Vorbereitungen vor Benutzung

- Gehen Sie sicher, dass der Begrenzungsdraht gemäß Anweisung richtig installiert ist
- Überprüfen Sie regelmäßig den Bereich, indem der Landroid verwendet wird und entfernen Sie Steine, Stöcke, Kabel, Knochen und andere fremde Objekte
- Überprüfen Sie regelmäßig die Klingen, Schrauben an den Klingen, und Schnittbauteile auf Verschleiß und Beschädigungen. Ersetzen Sie abgenutzte oder beschädigte Klingen und Schrauben komplett in einem Satz
- Schalten Sie den Landroid aus, entfernen Sie den Akku, ziehen Sie Schutzhandschuhe an und geben Sie bei der Überprüfung der Klingen acht, da die Rotation einer Klinge dazu führen kann, dass andere Klingen auch rotieren

⚠ WARNUNG! Der Messerschutz darf aus Sicherheitsgründen nicht abgenommen werden!

Hinweise zum sicheren Betrieb

- Betreiben Sie das Gerät niemals mit fehlerhaften Schutzvorrichtungen oder ohne einem angebrachten Messerschutz
- Kommen Sie niemals mit Ihren Händen oder Füßen in die Nähe von rotierenden Teilen
- Heben Sie den Landroid nie auf oder tragen Sie das Gerät nie, solange sich das Gerät in Betrieb befindet
- Schalten Sie das Gerät aus und entfernen Sie den Akku, bevor Sie den Landroid überprüfen, reinigen oder andere Arbeiten daran verrichten
- Es ist nicht gestattet, das ursprüngliche Design des Landroid zu ändern. Alle Änderungen geschehen auf eigenes Risiko
- Starten Sie den Landroid gemäß den Anweisungen. Wenn die Power-Taste eingeschaltet wird, gehen Sie sicher, dass sich Ihre Hände nicht in der Nähe der rotierenden Klingen befinden
- Heben Sie niemals den Landroid auf oder tragen Sie das Gerät niemals, wenn der Strom eingeschaltet ist
- Stellen Sie keine Gegenstände auf den Landroid oder seine Ladestation
- Betreiben Sie den Landroid nicht mit einem beschädigten Messerteller oder Gehäuse. Das Gerät darf auch nicht mit fehlerhaften Klingen, Schrauben, Muttern oder Kabeln verwendet werden
- Schalten Sie den Landroid aus, wenn Sie das Gerät für einen längeren Zeitraum nicht verwenden
- Der Landroid kann nur gestartet werden, wenn der Strom eingeschaltet ist und der richtige PIN-Code eingegeben wurde
- Vermeiden Sie die Verwendung des Landroid bei schlechtem Wetter, besonders wenn es ein Blitzschlagrisiko gibt
- Berühren Sie nicht sich bewegende, gefährliche Teile, bevor diese zu einem vollständigen Stillstand gekommen sind
- Lassen Sie den Landroid nicht unbeaufsichtigt arbeiten, wenn Sie wissen, dass sich Haustiere, Kinder oder andere Personen in der Nähe aufhalten

WARTUNG UND LAGERUNG

⚠ Achtung: Bevor Sie den Landroid umdrehen, muss er ausgeschaltet werden. Bei allen Arbeiten an der Unterseite des Landroids muss er zuerst ausgeschaltet und der Akku entfernt werden (z. B. bei Reinigung oder Ersatz der Klingen).

- Reinigen Sie den Landroid nicht mit einem Hochdruckreiniger - aufgrund des hohen Drucks kann Wasser in den Landroid gelangen und so den Stromkreis beschädigen
- Um Schäden zu vermeiden, tragen Sie bitte Schutzhandschuhe, wenn Sie die Klingen ersetzen
- Halten Sie alle Muttern, Bolzen und Schrauben fest angezogen, um sicherzugehen, dass sich der Landroid in einem guten Arbeitszustand befindet
- Überprüfen Sie den Landroid wöchentlich und ersetzen Sie abgenutzte oder beschädigte Teile zur Sicherheit
- Gehen Sie sicher, dass nur Ersatzklingen des richtigen Typs verwendet werden
- Gehen Sie sicher, dass die Akkus durch den Landroid in seiner Ladestation geladen werden. Eine falsche Verwendung kann zu Stromschlägen oder Überhitzung des Akkus führen
- Die Wartung des Landroid muss gemäß Herstellerangaben erfolgen

Empfehlung

Schließen Sie bitte das Netzteil der Ladestation des Landroid (PSU) nur an einen Stromkreis an, der durch ein Fehlerstromgerät (RCD) mit einem Auslösestrom von maximal 30 mA geschützt ist.

Sicherer Transport

- Die Originalverpackung sollte bei einem längeren Transport des Landroid verwendet werden
- Um den Landroid zu tragen halten Sie sich bitte an folgende Anweisung:
 - Drücken Sie die STOP-Taste des Landroids
 - Tragen Sie den Rasenmäher mit der Klingenseite vom Körper entfernt

Akkusicherheit

- Demontieren, öffnen oder zerlegen Sie den Akku nicht
- Schließen Sie den Akku nicht kurz. Lagern Sie Akkus nicht willkürlich in einer Box oder einem Schrank, wo sie sich gegenseitig entladen oder von leitenden Materialien kurzgeschlossen werden können
- Wenn der Akku nicht verwendet wird, halten Sie diesen fern von Metallobjekten wie Heftklammern, Münzen, Schlüsseln, Nägeln, Schrauben oder anderen kleinen Metallobjekten, die eine Verbindung von einer Anschlussklemme zur anderen herstellen können. Ein Kurzschluss der Akkuanschlussklemmen kann zu Verbrennungen oder Feuer führen
- Setzen Sie den Akku nicht gegenüber Hitze oder Feuer aus. Vermeiden Sie die Lagerung in direktem Sonnenlicht
- Setzen Sie den Akku nicht mechanischen Stößen aus
- Holen Sie sich sofort ärztlichen Rat ein, wenn ein Akku verschluckt wurde
- Halten Sie den Akku sauber und trocken
- Der Akku läuft am besten bei einer Temperatur von ungefähr 20°C
- Halten Sie Akkus, die aus verschiedenen elektrochemischen Komponenten bestehen, bei der Entsorgung voneinander getrennt
- Laden Sie den Akku nur mit dem von Worx angegebenen Ladegerät auf. Verwenden Sie kein anderes Ladegerät als das, was für die Verwendung des Landroid vorgesehen ist. Ein Ladegerät, das für einen Akkutyp geeignet ist, kann ein Feuerrisiko darstellen, wenn es mit einem anderen Akkutyp verwendet wird
- Verwenden Sie keinen Akku, der nicht für die Ausrüstung konzipiert ist
- Halten Sie den Akku von Kindern fern
- Entsorgen Sie den Akku sachgemäß. Bringen Sie verbrauchte Akkus zu Ihrer örtlichen Sammel- oder Entsorgungsstelle

Klasse-III-Gerät

- Elektronische Abfallprodukte dürfen nicht im Hausmüll entsorgt werden. Bitte entsorgen Sie Elektrogeräte in den geeigneten Betrieben. Fragen Sie bei Unklarheiten zur fachgerechten Entsorgung und Recycling bei Ihrer örtlichen Behörde oder Ihrem Händler nach.

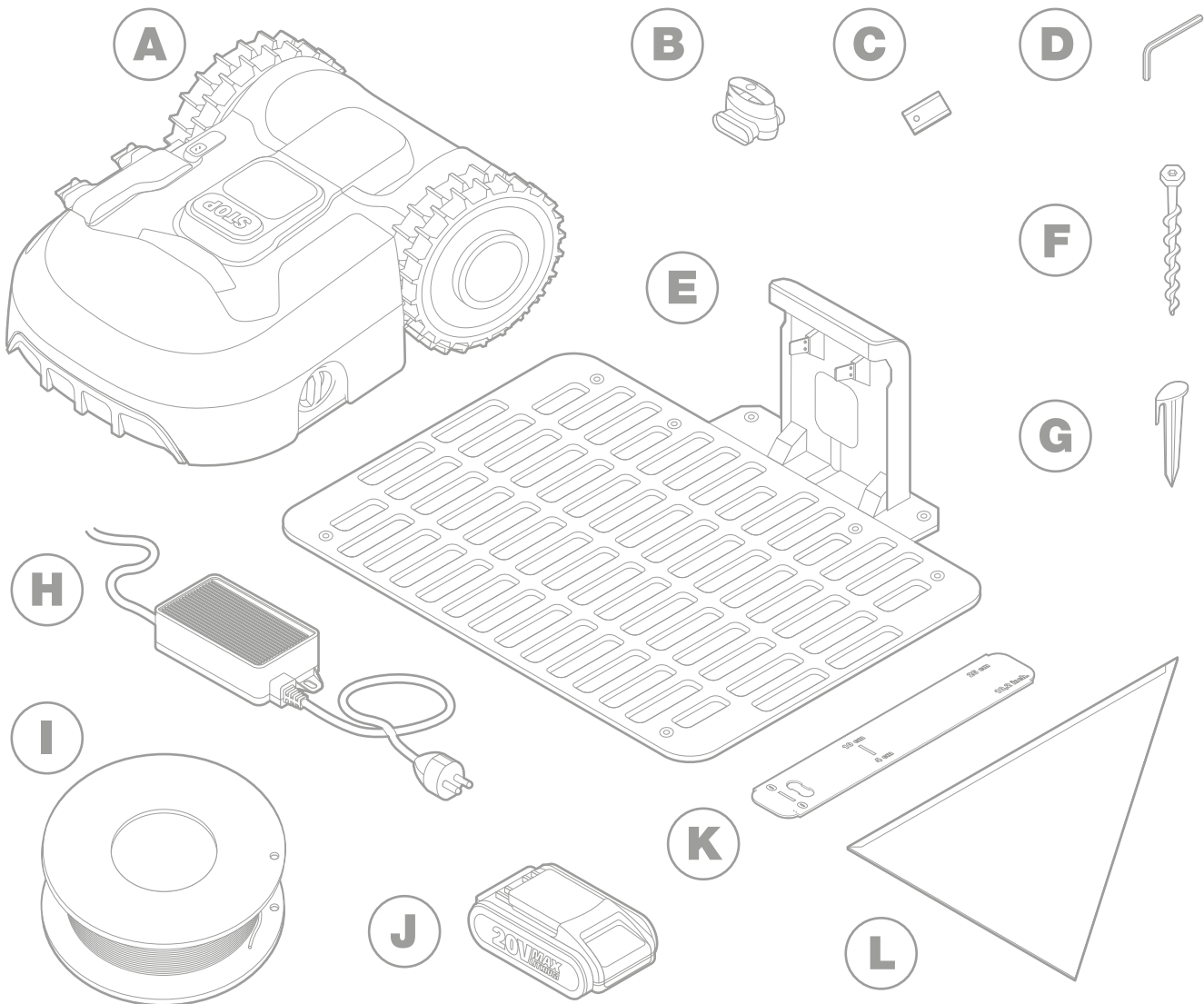
⚠ WARNUNG! Der Landroid kann bei unsachgemäßer Verwendung gefährlich sein. Lesen Sie die gesamte Bedienungsanleitung sorgsam durch und verstehen Sie deren Inhalt, bevor Sie Ihren Landroid verwenden.

⚠ WARNUNG! Halten Sie Sicherheitsabstand, wenn sich das Gerät in Betrieb befindet.

⚠ WARNUNG! Schalten Sie das Gerät aus oder entfernen Sie den Akku, bevor Sie an dem Gerät arbeiten oder dieses hochheben.

⚠ WARNUNG! Stellen Sie sich nicht auf das Gerät.

DAS IST IM LIEFERUMFANG ENTHALTEN



- A** 1 Worx Landroid S

- B** 2 Begrenzungsdraht-Reparaturadapter

- C** 3 Sätze Ersatzklingen

- D** 1 Inbusschlüssel

- E** 1 Ladestation

- F** 7 Schrauben

- G** Heringe x 130

- H** 1 Netzteil

- I** Begrenzungskabel 100m

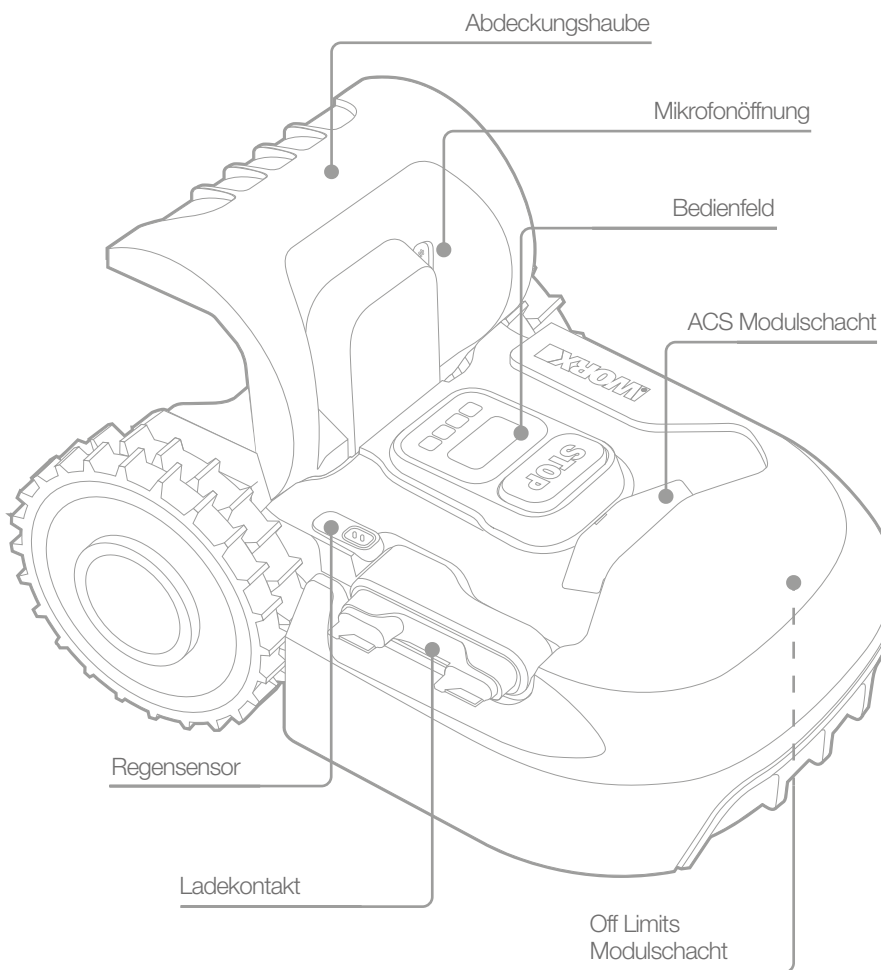
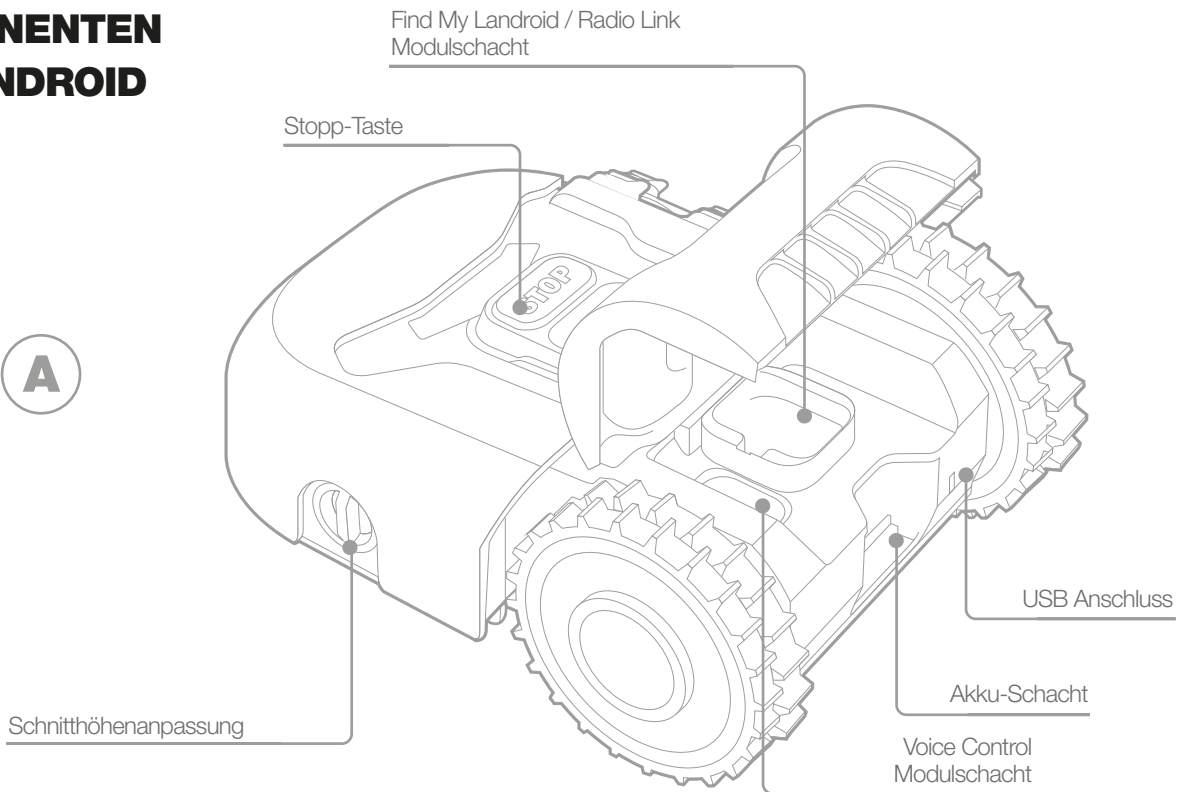
- J** 1 20V 2,0Ah Akku

- K** 2 Begrenzungsdraht-Lineale

- L** 1 Bertelsen-Lineal

KOMPONENTEN DES LANDROID

A



B

SO FUNKTIONIERT DER LANDROID

Im nächsten Abschnitt möchten wir Ihnen die Funktionsweise des Landroid näher bringen.

Der Landroid ist ein autonomes Gerät, das in der Lage ist, selbstständig zu arbeiten. Das Gerät weiß, wenn es zu seiner Ladestation gehen muss, kann erkennen, wann es regnet, hält selbstständig an wenn er ein Problem erkennt, oder umfährt selbstständig Hindernisse, auf die er trifft. Um Unfälle zu vermeiden, stoppt der Landroid die Rotation der Klingen sobald er hochgehoben wird.

Intelligente und automatische Zeitplanung



Der Landroid programmiert sich selbst, lernt über Ihren Rasen und erstellt den perfekten Zeitplan dafür. Mithilfe von Cloud-Computing verfeinert der Landroid kontinuierlich die Mähzyklen anhand der tatsächlichen Wachstumsrate Ihres Grases. Obwohl Sie das Gerät manuell programmieren können, empfehlen wir Ihnen, Gebrauch von der verbesserten, automatischen Zeitplanung zu machen, indem Sie den Landroid mit dem Internet verbinden und die kostenlose Landroid-App verwenden.

Selbstladefunktion



Wenn sich Ihr Landroid aufladen muss, wird das Gerät aufhören zu mähen und entlang dem Begrenzungsdraht entgegen dem Uhrzeigersinn zurück zu seiner Ladestation folgen. Sobald der Ladevorgang abgeschlossen ist, wird der Landroid automatisch den Mähvorgang wieder aufnehmen oder in der Ladestation gemäß seinem Mähzeitplan verweilen.

Einhaltung von Grenzen



Der Landroid ist programmiert, einmal pro Woche Montags den Rasenkantenschnitt auszuführen, wodurch er eine komplette Runde entlang dem Begrenzungsdraht mäht. Wenn Sie diese Voreinstellung ändern wollen, können Sie dies über die App oder über das Bedienfeld unter dem Menüpunkt "Arbeitszeit-Arbeitszeit anpassen" anpassen. Eine detaillierte Anleitung dazu finden Sie im Kapitel "Manuelle Programmierung".

Regensensor



Der Landroid ist wettergeschützt und darauf ausgerichtet, im Freien genutzt zu werden. Wenn Sie allerdings feuchtes Gras mähen, kann es sein, dass das Ergebnis nicht zufriedenstellend ist. Der Landroid ist mit einem Regensensor ausgestattet, der Regen erkennt und dem Landroid im entsprechenden Fall mitteilt, nicht mehr zu mähen und zu seiner Ladestation zurückzukehren.

Regenverzögerungszeit



Nachdem es geregnet hat startet der Landroid erneut, wenn das Gras nicht mehr nass ist. Die Standard-Regenverzögerungszeit beträgt 180 Minuten. Sie können die Regenverzögerungszeit über die Landroid-App oder das Bedienfeld ändern. Eine detaillierte Anleitung dazu finden Sie im Kapitel „Manuelle Programmierung“.

Bei extremeren Wetterlagen...

Schützen Sie Ihren Landroid im Fall eines Gewitters, indem Sie ihn von der Ladestation nehmen, den Begrenzungsdraht trennen und sichergehen, dass der Landroid nicht mehr laden kann. Im Winter und besonders bei kaltem Wetter empfehlen wir es Ihnen den Landroid im Haus zu lagern. In einigen Ländern bieten wir einen Winterservice an, bei dem sich Profis um Ihren Landroid kümmern und ihn fit für den Frühling machen. Kontaktieren Sie Ihren Händler oder besuchen Sie unsere Website für weitere Informationen.

Automatisches Mulchen

Der Landroid mäht täglich so kurze Rasenschnipsel, dass diese nicht mehr zusammengeharkt werden müssen. Der Grünschnitt ist der perfekte natürliche Dünger für Ihren Rasen. Häufiges Mähen verbessert die Grasdicke und verhindert effektiv die Ausbreitung von Unkraut.

Schnitthöhe

Die Schnitthöhe des Landroid kann zwischen 30 mm - 60 mm in 10 mm Schritten angepasst werden. Bevor Sie den Landroid das erste Mal starten, gehen Sie bitte sicher, dass das Gras nicht höher als 10 cm ist. Wenn es doch länger sein sollte, verwenden Sie einen normalen Rasenmäher, bevor Sie den Landroid einsetzen. Wenn Sie Ihren Rasen stark kürzen wollen, wird empfohlen, dass Sie dies in Schritten (Anpassung der Schnitthöhe) machen.

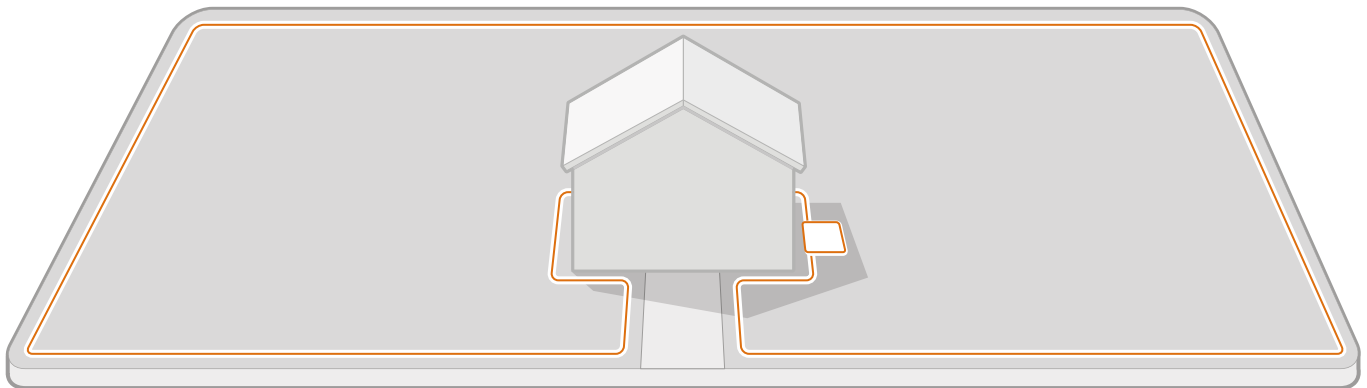
Sicherheit & PIN-Schutz

Um zu verhindern, dass unberechtigte Personen Zugriff auf das Gerät haben, ist der Landroid durch einen PIN-Code geschützt, den Sie einfach einstellen können. Wenn der Landroid mit Ihrem WLAN-Netzwerk verbunden ist, können Sie das Gerät zusätzlich durch die App auf Ihrem Smartphone sperren. Wenn zusätzliche Sicherheit erforderlich ist, haben wir auch eine Find My Landroid Funktion, die es Ihnen erlaubt, Ihren Landroid über eine eingebaute Prepaid-SIM-Karte zu orten.

SIE WOLLEN DEN LANDROID EIGENHÄNDIG INSTALLIEREN? ES IST EINFACHER, ALS SIE DENKEN!

Die Installation Ihres Worx Landroid ist einfach, wenn Sie diesen Anweisungen sorgsam folgen. Im Endeffekt ist es nur das Aufstellen der Ladestation und die Verlegung des Begrenzungsdrahts um Ihren Rasen herum. Zusätzlich zu dieser Bedienungsanleitung können Sie die Get Started Anleitung, die sich in der Box befindet, verwenden und alle Video-Tutorials auf unserem YouTube-Kanal* ansehen.

* Diese Informationen werden für Sie bereitgestellt, ersetzen jedoch nicht die Bedienungsanleitung und die Sicherheitsanweisungen, die gelesen und verstanden werden müssen.



Überprüfen Sie Ihren Garten um die Installation zu planen

Installieren Sie die Ladestation

Verlegen Sie den Begrenzungsdraht

Verbinden Sie die Ladestation mit einer Steckdose

Schalten Sie den Landroid ein. Testen Sie das Gerät und machen Sie sich zum Mähen bereit

JEDE PLANUNGSMINUTE SPART IHNEN 10 MINUTEN BEI DER AUSFÜHRUNG

Die Installation des Landroid ist umso einfacher, wenn Sie genau wissen, was Sie wollen. Eine richtige Planung hilft Ihnen auch dabei, zu verhindern, dass Fehler gemacht werden oder Sie den Installationsvorgang wiederholen müssen.

Ober- oder Unterirdisch?

Der Begrenzungsdraht ist dafür gedacht, auf dem Boden befestigt zu werden. Am ersten Tag kaum sichtbar, wird er nach ein paar Wochen von Erde umschlossen sein. Wenn Sie das Kabel eingraben wollen, wird empfohlen, es erst einmal nur hinzulegen und das Gerät entlang dem Draht fahren zu lassen. So können Sie feststellen, ob der Begrenzungsdraht richtig ausgerichtet ist. Dies ermöglicht es Ihnen schnell und einfach alles zu überprüfen und nach Bedarf die Ausrichtung zu ändern, bevor Sie das Kabel eingraben. Vergraben Sie das Kabel nicht tiefer als einige Zentimeter unter der Erde, sodass ein gutes Signal sichergestellt ist.

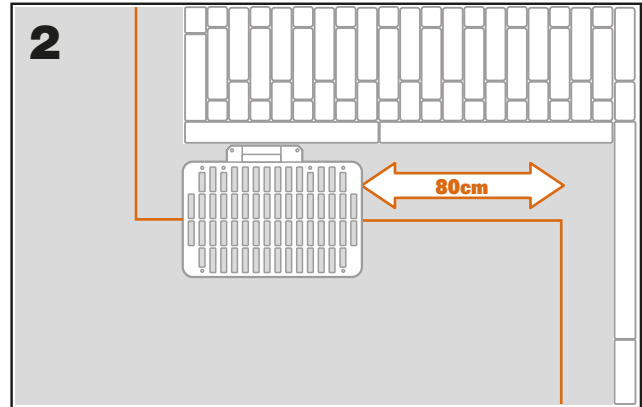
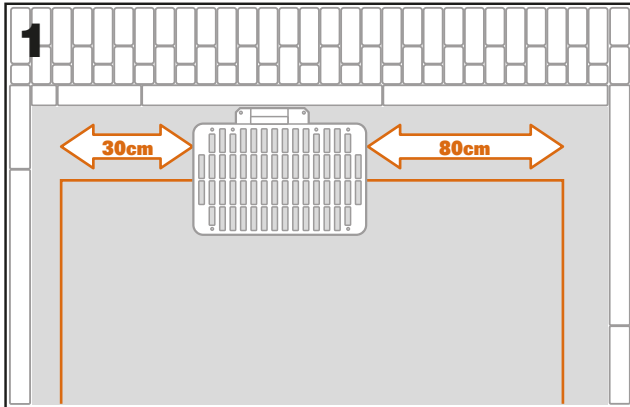
Planung für die Ladestation

Die Ladestation ist der Ort, an dem Ihr Landroid zurückkehrt, um sich aufzuladen, oder sich auszuruhen bis zum nächsten Mähvorgang. Finden Sie einen geeigneten Ort für die Ladestation und beachten Sie:

- Die Ladestation muss mit Strom versorgt werden und darf sich deshalb nicht mehr als 10 m von einer Steckdose entfernt befinden
- Suchen Sie falls möglich einen schattigen Platz, da die Akkus und die Ladegeräte keine Überhitzung vertragen
- Die Ladestation muss auf flachem Boden aufliegen, damit der Landroid erfolgreich andocken kann.
- Vermeiden Sie Orte in der Nähe von Bewässerungsanlagen

Sie können die Ladestation auf Ihren Rasen stellen oder auf eine harte Oberfläche wie einen Gehweg, vorausgesetzt, dass der Rasen und die harte Oberfläche auf gleicher Höhe liegen (keine Stufen).

Auf der Eingangsseite der Station muss der Landroid mindestens 80 cm geraden Weg vor sich haben. Auf der Ausgangsseite muss das Gerät mindestens 30 cm geraden Weg vor sich haben, bevor eine Linksdrehung erfolgen kann (Abb. 1) Wenn eine Drehung nach rechts stattfindet, ist kein Mindestabstand nötig (Abb. 2).



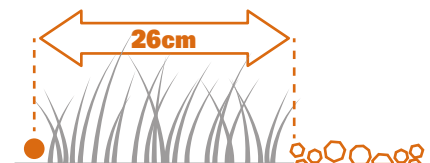
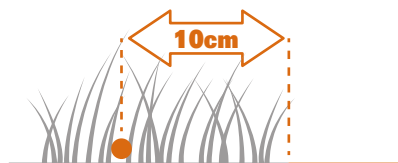
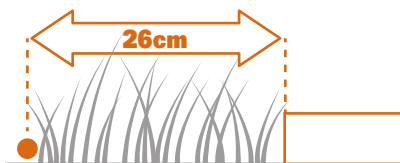
Checkliste für die Ladestation:

- in Reichweite einer Steckdose
- im Schatten
- gerader Weg im Eingangsbereich, gerader Weg im Ausgangsbereich (nach Bedarf)
- flacher Boden
- keine Bewässerungsanlage in der Nähe

Planung des Begrenzungsdrahts

Das Kabel muss in einem bestimmten Abstand zu den Grenzen des Mähbereichs verlegt werden. Der Abstand ändert sich, abhängig von dem, was sich an der Grenze befindet. Bei unterschiedlichen Gegebenheiten an den Grenzen des Mähbereichs ergeben sich unterschiedliche Verlegungsstrategien:

1. Wenn die Grenze des Rasens an einer Erhöhung liegt: Halten Sie einen Abstand von 26cm zwischen Begrenzungsdraht und dem erhöhten Objekt ein.
2. Wenn die Grenze des Rasens neben einem festen Untergrund auf selber Höhe liegt: Halten Sie einen Abstand von 10cm ein.
3. Wenn die Grenze des Rasens an Schotter liegt: Halten Sie einen Abstand von 26cm ein, da die Räder des Landroid auf dem Schotter durchdrehen können.



Wenn eine Seite Ihres Gartens an den Garten Ihres Nachbarn grenzt und dieser ebenfalls einen Mähroboter verwendet, legen Sie Ihren Begrenzungsdraht 1 m entfernt von dem Kabel Ihres Nachbarn aus, um mögliche Störungen zu vermeiden.

KONTROLLIEREN SIE IHREN RASEN

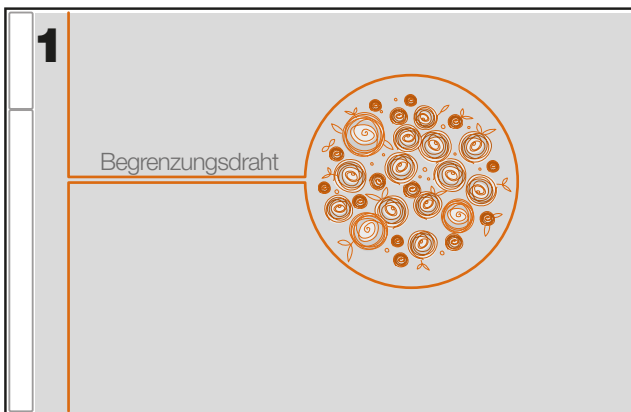
Der Landroid ist dazu konzipiert, auch auf komplexesten Rasen zurecht zu kommen. Inspizieren Sie Ihren Garten vor der Installation, um eine reibungslose Verlegung des Begrenzungsdrahts zu ermöglichen.

Abzugrenzende Bereiche identifizieren

Vermeiden Sie dass Ihr Robotermäher Blumen ummährt, in einen Gartenteich fällt oder aus dem Boden ragende Wurzeln beschädigt. Suchen Sie nach solchen Bereichen und verlegen Sie den Begrenzungsdraht darum, damit der Landroid diese Bereiche umfährt.

Der Begrenzungsdraht muss mit beiden Enden an der Ladestation angebracht sein und darf nicht getrennt werden. Wenn bestimmte Bereiche auf dem Rasen abgegrenzt werden, muss der Draht um dieses Hindernis herum geführt werden. Wenn die zu umrandenden Bereiche zu weit von der Grenze Ihres Rasen entfernt sind oder wenn Sie mehrere Bereiche und offenliegende Wurzeln zu schützen haben, ist diese herkömmliche Art und Weise zeitaufwendig.

Eine großartige Alternative ist der Kauf des Off-Limits Modul für den Landroid. Damit können Sie einfach mit dem magnetischen Off-Limits-Draht Bereiche abgrenzen. Der magnetische Draht muss nicht mit dem normalen Begrenzungsdraht (Abb. 2) verbunden werden. Der magnetische Off-Limits-Draht ist auch hervorragend geeignet, um saisonale Ausrüstung (bspw. ein Trampolin) oder neue Änderungen am Layout Ihres Rasens zu schützen, ohne das normalen Begrenzungsdraht erneut verlegen zu müssen.



Hindernisse identifizieren

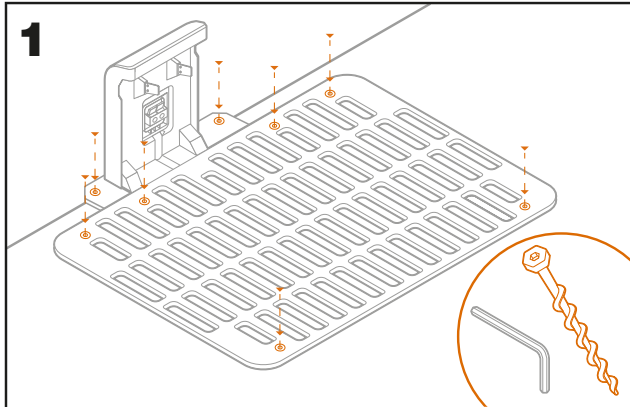
Der Stoß-Sensor des Landroids kann feste Hindernisse wie Bäume, Möbel und ähnliches erkennen, die nicht durch das Kabel umrandet werden müssen. Wenn Ihr Rasen mehrere Hindernisse und Bäume in der Nähe zu einander aufweist, empfehlen wir Ihnen die ACS Funktion des Landroid zu kaufen. Dies ist ein intelligenter Ultraschall-Autopilot, der Ihren Landroid um Hindernisse fahren lässt, anstatt das Gerät in sie hineinfahren zu lassen.

JETZT GEHT'S LOS. WAS GESCHAFFT IST, IST GESCHAFFT!

Da Sie jetzt die Installation detailliert geplant haben, sind Sie bereit anzufangen. Vor dem Start möchten Sie aber vielleicht Ihren alten Rasenmäher nochmals verwenden, um Ihren Rasen „aufzuräumen“ und die Installation einfacher zu machen.

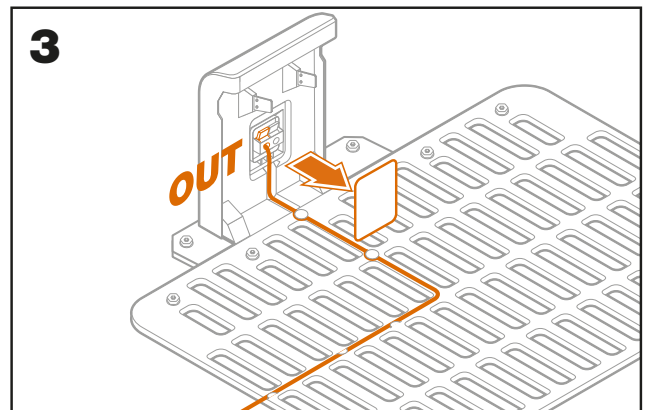
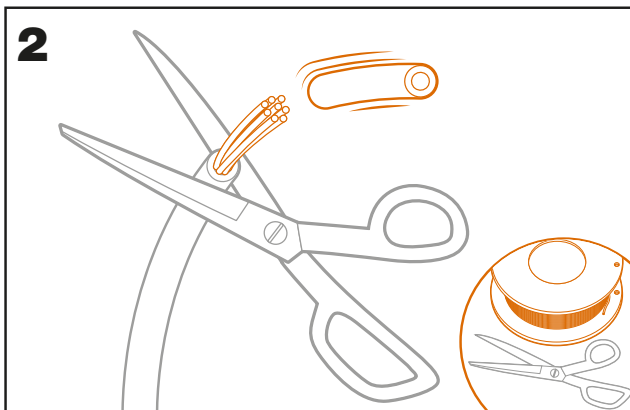
Anbringung der Ladestation am ausgewählten Standort

- Befestigen Sie die Ladestation am Boden mit den beigelegten Schrauben und dem Inbusschlüssel. (Abb. 1)
- Wenn Sie die Station auf eine harte Oberfläche stellen, befestigen Sie das Gerät mit Steck- und Schraubbefestigungen (nicht mitgeliefert)



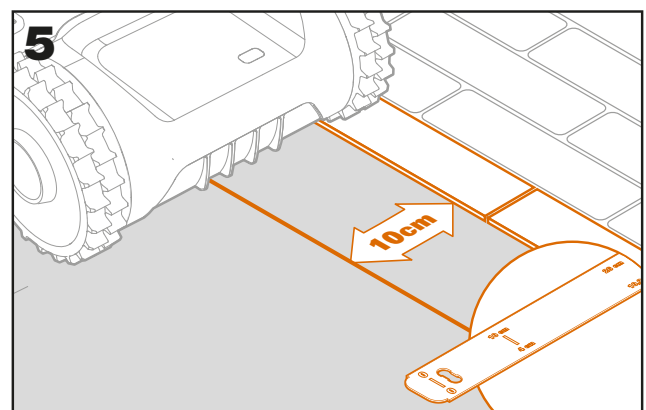
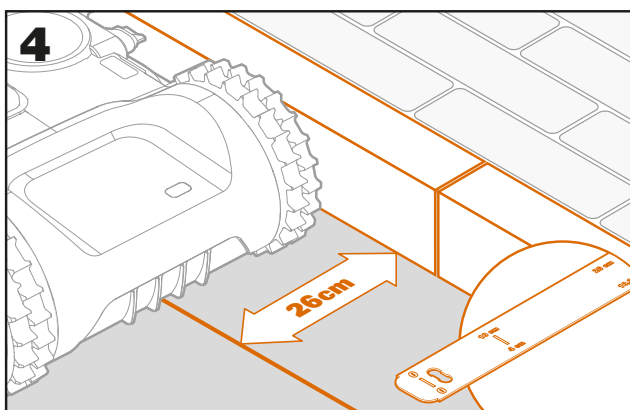
Verbinden Sie ein Ende des Begrenzungsdrahts mit der Ladestation

- Entmanteln Sie das Ende des Drahts mit einer Schere (Abb. 2)
- Öffnen Sie die Verschlusskappe der Ladestation und schließen das abgemantelte Ende des Drahts an die rote Klemme. (Abb. 3)
- Führen Sie dann den Draht durch die Kabelschiene an der Ladestation, wie es in Abb. 3 angezeigt wird



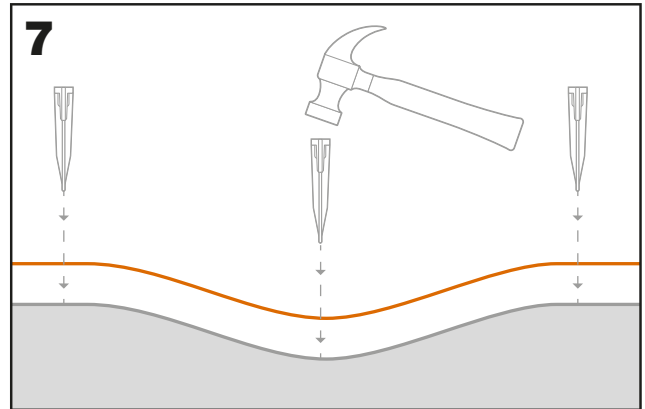
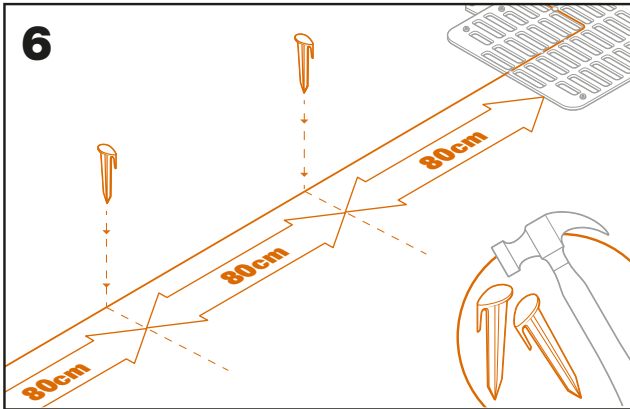
Verlegen Sie den Begrenzungsdraht um Ihren Rasen

- Verwenden Sie das mitgelieferte Lineal, um den Begrenzungsdraht an der Rasenkante zu verlegen
- Wenn es eine Stufe oder andere Erhöhungen an der Rasenkante gibt, halten Sie mit dem Begrenzungsdraht einen Abstand von 26cm (Abb.4)
- Wenn keine Erhöhung vorhanden ist, halten Sie mit dem Begrenzungsdraht einen Abstand von 10cm zum Rand ein (Abb. 5)



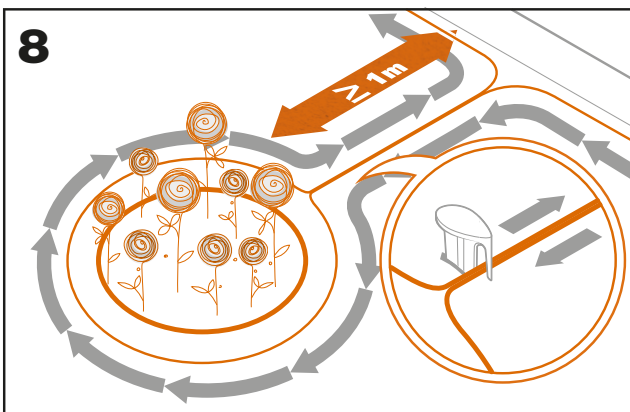
Befestigen Sie den Begrenzungsdraht mit Heringen im Boden

- Fixieren Sie das Kabel mit den Heringen im Boden, halten Sie dabei einen Abstand von ca. 80cm ein (Abb. 6)
- Stellen Sie sicher, dass das Kabel stets direkten Kontakt zum Boden hat (Abb. 7)



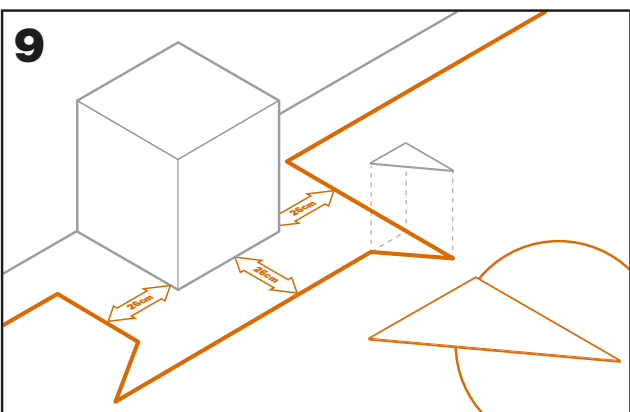
Legen Sie bei Bedarf Inseln zum Abgrenzen von Bereichen an

- Schützen sie Blumenbeete, Gartenteiche, Baumwurzeln und andere Bereiche, indem Sie den Begrenzungsdraht herum verlegen
- Verlegen Sie die Ecke hin zur abzugrenzenden Insel im rechten Winkel
- Halten Sie dabei stets einen Abstand von 26cm ein und verlegen Sie den Begrenzungsdraht im Uhrzeigersinn
- Verlegen Sie den Draht immer im Uhrzeigersinn. Falls der Draht nicht korrekt verlegt wird, kann es sein, dass der Landroid in den abgegrenzten Bereich fährt
- Führen Sie den Draht von der Insel auf demselben Weg zurück zum Rand. Führen Sie das Kabel dabei nahe am bereits verlegten Draht entlang und achten darauf, dass sie nicht überlappen



Bertelsen-Methode: So machen Sie einen perfekten 90° Winkel mit den Ecken in Richtung Rasen

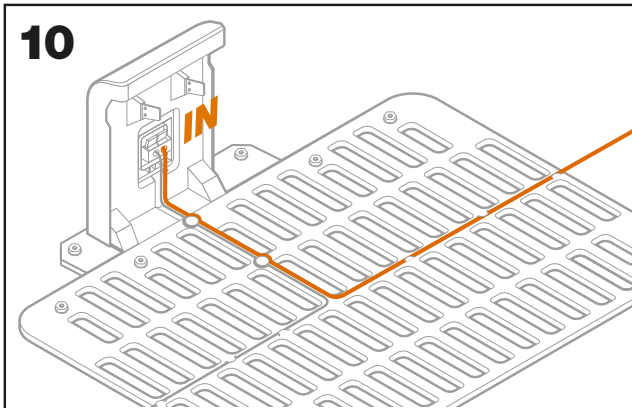
Wenn es 90° Ecken gibt, die in Ihren Rasen zeigen, verwenden Sie das Bertelsen-Lineal, damit der Landroid perfekte Umdrehungen machen kann (Dies verhindert, dass der Landroid auf ein Hindernis am Rand des Rasens trifft und führt zu einem besseren Mähergebnis)



Schließen des Kreises

Sobald Sie die Verlegung des Begrenzungsdrahts abgeschlossen haben, begeben Sie sich zur Ladestation.

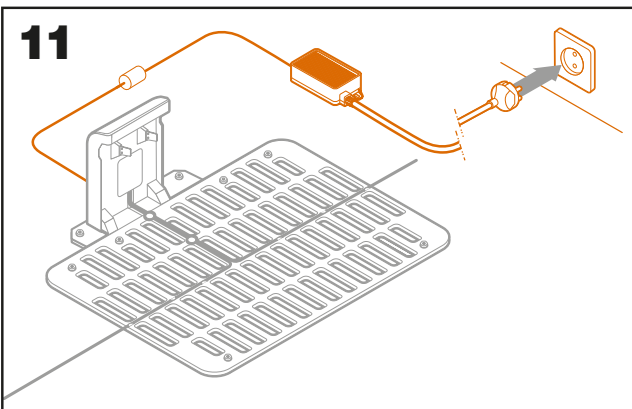
- Führen Sie den Draht durch die Führung in der Station, bis zur Klemme hoch (Abb. 10)
- Schneiden Sie überschüssiges Kabel ab und entmanteln Sie das Ende mit einer Schere ab
- Fügen Sie das entmantelte Ende in die schwarze, rechte Klemme ein



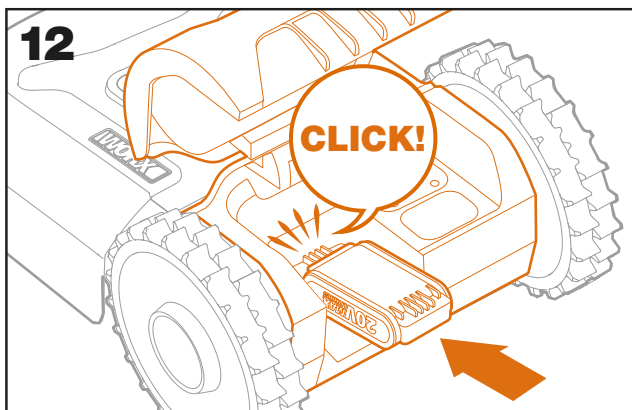
Letzte Schritte

Der langweilige Teil ist jetzt vorbei! Es gibt nur noch einige wenige Dinge zu tun:

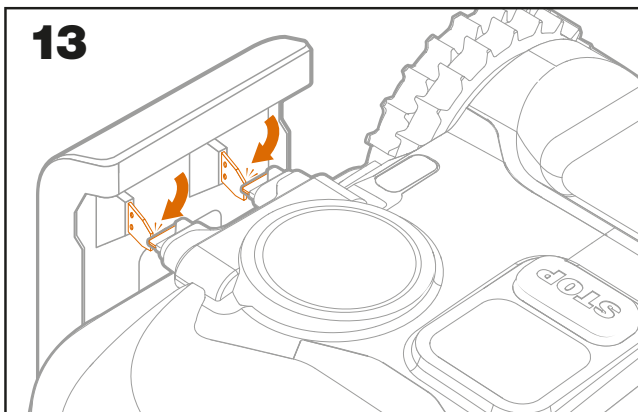
- Verbinden Sie die Ladestation mit der Steckdose (Abb. 11)
- Wenn alles in Ordnung ist, leuchtet die LED an der Ladestation LED grün
- Wenn es ein Problem beim Begrenzungsdraht aufgrund von z.B. Kabelbruch oder nicht richtig festgeklemmte Enden gibt, leuchtet die LED Lampe rot. Überprüfen Sie dann die Verlegung auf mögliche Fehler und nutzen Sie das FAQ zur Fehlerbehebung.



- Öffnen Sie die Klappe an der Rückseite des Landroids und stecken Sie den PowerShare-Akku in den Schacht, so dass er mit einem Klicken einrastet. (Abb. 12)

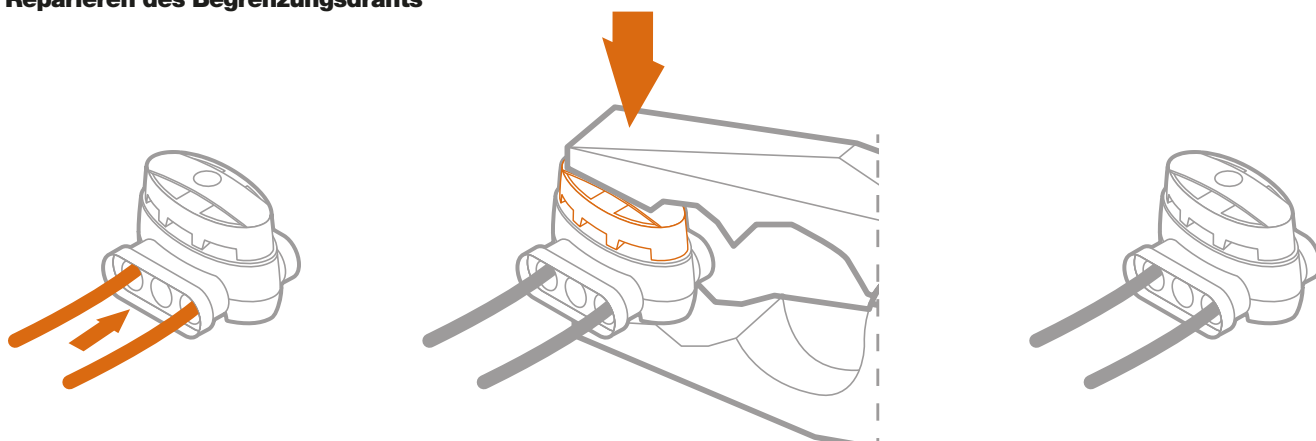


- Stellen Sie den Landroid in die Ladestation und stellen Sie sicher, dass die Ladekontakte eine Verbindung haben. (Abb. 13). Während dem Laden blinkt die LED grün, ist der Akku voll geladen leuchtet die LED konstant grün.



Lassen Sie den Akku des Landroids nun für eine Weile laden. Während der Akku geladen wird können Sie sich entspannt zurücklehnen: Machen Sie sich mit den folgenden Anweisungen vertraut und verbinden Sie Ihren Landroid mit Ihrem WLAN-Netzwerk.

Reparieren des Begrenzungsdrahts



Die Landroid-Box enthält zwei kleine, wasserdichte Begrenzungsdrahtadapter. Sie können für folgendes verwendet werden:

- Wenn Ihr Rasen eine sehr große Fläche aufweist und Sie zusätzlichen Begrenzungsdraht für den Abschluss der Installation benötigen. Überschreiten Sie bitte nicht eine Länge von 350 m Grenzkabel: dies ist die maximal mögliche Begrenzungsdrahtlänge
- Wenn der Begrenzungsdraht unbeabsichtigterweise durchtrennt wird und Sie ihn reparieren müssen
- Wenn Sie sich dazu entscheiden, Ihren Garten in Zukunft umzugestalten und die ursprüngliche Verlegung ändern müssen

Die Anschlüsse sind wasserdicht und bieten einen optimalen elektrischen Fluss.

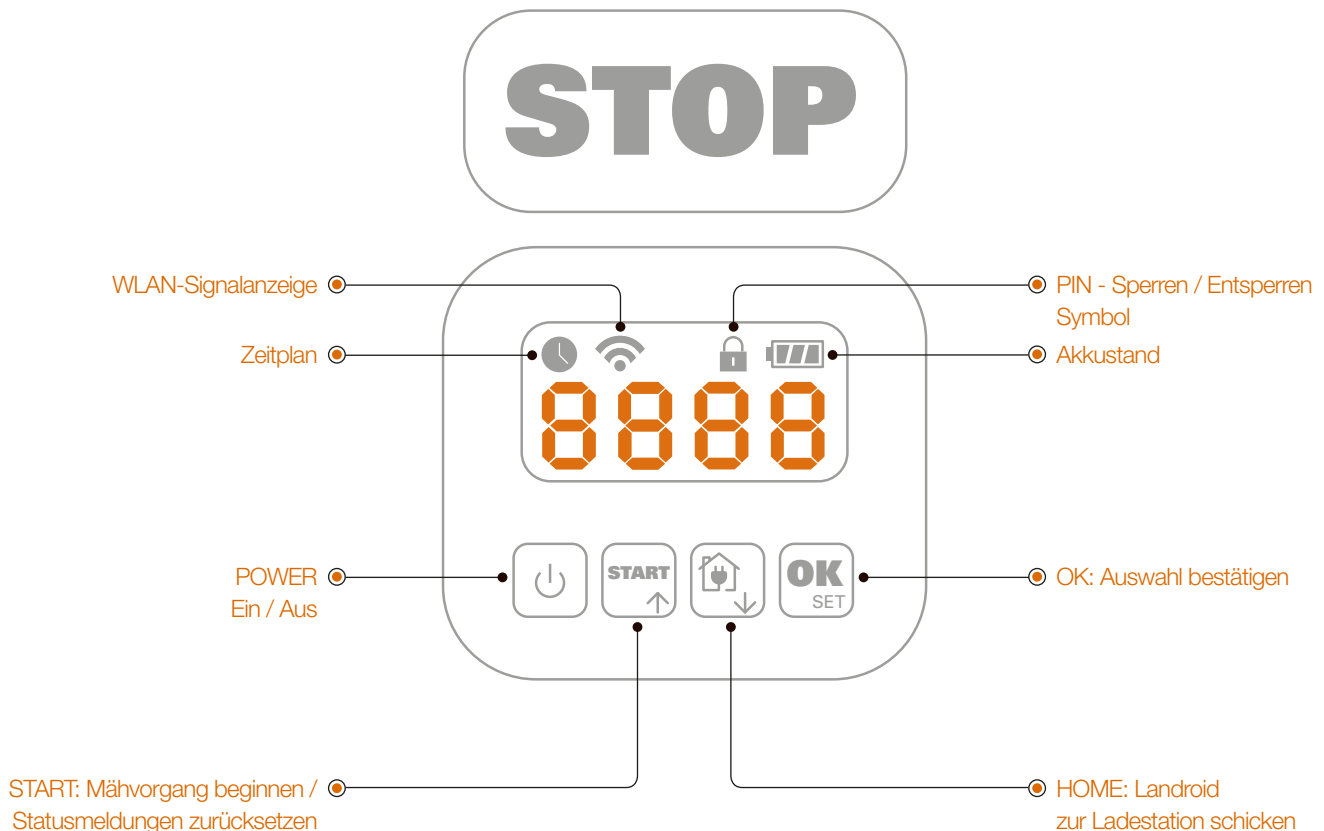
- Fügen Sie beide Enden des Begrenzungsdrahts in eines der drei Löcher des Anschlusses ein; Sie müssen den Draht nicht abmanteln
- Fügen Sie den Draht vollständig ein, bis beide Spitzen am anderen Ende des Anschlusses sichtbar sind
- Drücken Sie den Anschluss mit einer Beißzange fest

⚠ Achtung: Es wird nicht empfohlen das Grenzkabel einfach mit Isolierband zu verbinden oder eine Schraubklemmenleiste für den Anschluss zu verwenden. Eine unterbrochener Stromkreis kann auch erst nach einer gewissen Zeit auftreten, da die Bodenfeuchtigkeit ungeschützten Draht oxidieren lässt.

KOMMEN WIR JETZT ZUM INTERESSANTEN TEIL! STARTEN SIE IHREN LANDROID ZUM ERSTEN MAL.

Machen Sie sich mit dem Bedienfeld vertraut

Das Bedienfeld des Landroid bietet alle wichtigen Funktionen in einem minimalistischen Design. Für erweiterte Funktionen bietet die kostenlose Landroid-App weitere Funktionen in einer funktionsumfassenderen Schnittstelle: Ihrem Smartphone.



Starten des Landroid

- Stellen Sie den Landroid in den Mähbereich
- Drücken Sie die On/Off-Taste bis der Bildschirm aufleuchtet
- Geben Sie den Standard-PIN 0000 ein, indem Sie die OK-Taste vier Mal drücken. Der Bildschirm wird 0000 anzeigen
- Drücken Sie die START-Taste und dann OK. Der Landroid wird mit dem Mähvorgang beginnen
- Sie können den Landroid jederzeit anhalten, indem Sie die STOP-Taste drücken
- Um den Landroid zur Ladestation zu schicken, drücken Sie die Home-Taste und dann OK

Änderung des PIN

Um Ihren Landroid abzusichern, ändern Sie die Standard-PIN 0000 zu einem PIN Ihrer Wahl.

- Schalten Sie den Landroid ein und entsperren Sie diesen, indem Sie den PIN eingeben und dann zur Bestätigung OK drücken
- Drücken Sie zusammen beide Pfeiltasten (START und HOME), bis der Bildschirm PIN 1 gefolgt durch eine blinkende 0 anzeigt

- Um jede Ziffer Ihrer PIN auszuwählen, verwenden Sie die Pfeiltasten: ↑ für größere Zahlen (1, 2, 3...) und ↓ für kleinere Zahlen (9, 8, 7...)
- Drücken Sie OK, um jede Ziffer der PIN zu bestätigen, bevor Sie die nächste Ziffer des PIN-Codes auswählen
- Sobald der vierstellige Code bestätigt wurde, wird der Bildschirm PIN 2 anzeigen
- Wiederholen Sie zur Eingabe des neuen PINs diesen Vorgang
- Wenn beide PIN-Eingaben übereinstimmen, wird der Bildschirm die neue PIN anzeigen
- Wenn sie nicht übereinstimmen, wird der Bildschirm die alte PIN anzeigen. Wiederholen Sie den Vorgang, um eine neue PIN Ihrer Wahl einzustellen

⚠ Wichtig

Schreiben Sie sich den PIN auf und verwahren Sie ihn an einem sicheren Ort. Registrieren Sie zu Ihrer zusätzlichen Sicherheit Ihren Landroid und speichern Sie den PIN auf der Website von Worx. Wir werden ihn sicher verwahren und Sie können ihn jederzeit vom My Landroid Abschnitt der Website abrufen.

Bitte beachten Sie, dass Sie bei Verlust der PIN den Landroid nicht betreiben können. Um den Landroid so sicher wie möglich zu machen, gibt es kein Zurücksetzungsverfahren für den PIN durch irgendeine andere Person, einschließlich der autorisierten Servicezentren des Landroids.

Wenn Sie sich dazu entscheiden in Zukunft Ihren Landroid zu verkaufen, stellen Sie bitte den PIN auf die werksseitige 0000 Einstellung zurück, bevor Sie das Gerät an einen neuen Besitzer übergeben oder geben Sie Ihre persönliche PIN dem neuen Besitzer. Wenn Sie Ihren Landroid an ein Servicezentrum schicken, geben Sie bitte Ihre PIN an.

VERBINDUNG DES LANDROID MIT DEM INTERNET

Weshalb müssen Sie den Landroid verbinden?

Der Landroid ist ein IoT-Gerät (Internet der Dinge Gerät). Um immer eine vollständige Funktionsfähigkeit Ihres Landroids zu gewährleisten und es immer auf dem aktuellsten Stand der Software zu halten, muss er mit dem Internet über Ihr WLAN-Netzwerk oder über das optionale Find My Landroid Modul verbunden sein.

BEVOR SIE LOSLEGEN



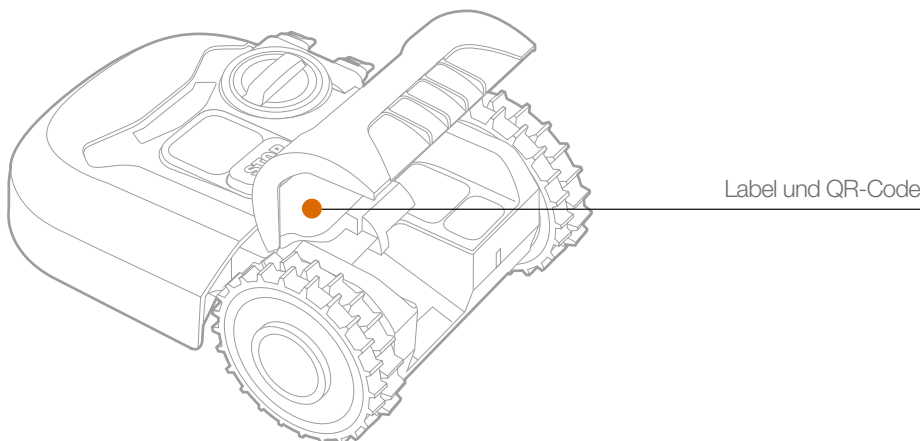
1. Laden Sie die App herunter

Laden Sie zuerst die kostenlose Landroid-App herunter. Holen Sie sich die App aus dem Android (4.4.2 oder höher) oder dem Apple (iOS 11 oder höher) App Store



2. Stellen Sie sicher, dass Sie folgende Dinge haben:

- Ihr WLAN-Netzwerkpasswort
- Seriennummer des Landroids: Sie können diese unter der hinteren Abdeckung des Geräts finden. Anstatt die 20-stellige Seriennummer einzutippen, können Sie sie auch bei der Einrichtung per App am QR-Code einscannen.



3. Überprüfen Sie Ihre WLAN- Einstellungen

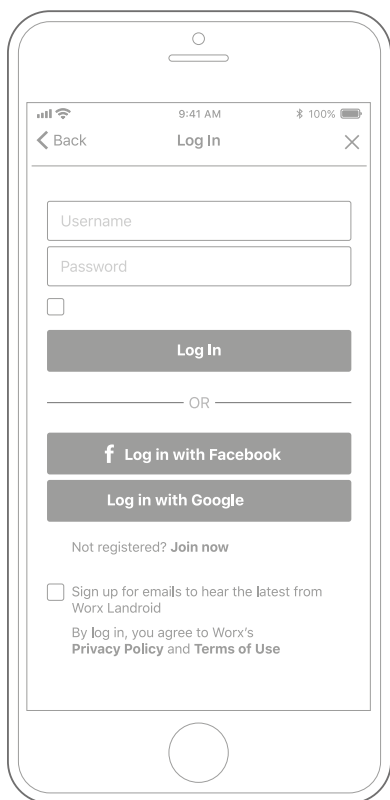
- Landroid arbeitet ausschließlich mit einem 2,4 GHz WLAN-Signal
- Stellen Sie sicher, dass sich Ihr Landroid in derselben Router-Umgebung wie Ihr Smartphone befindet
- Stellen Sie sicher, dass der Abstand zwischen Ihrem Landroid, dem Smartphone und Ihrem Router bei der Einrichtung so kurz wie möglich ist

Tipp: Wenn sich Ihr Landroid zu einem Bereich Ihres Rasens mit schlechtem oder keinem WLAN-Signal bewegt, können Anweisungen der App nur ausgeführt werden, wenn der Landroid zu einem Bereich mit gutem Signal zurückkehrt.

SO VERBINDEN SIE DEN LANDROID MIT DEM INTERNET

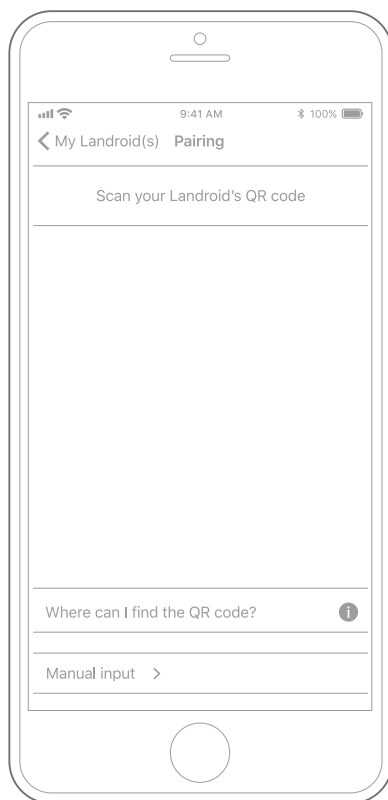
Starten Sie die App und folgen Sie diesen Anweisungen.

1. Registrieren Sie Ihr Konto



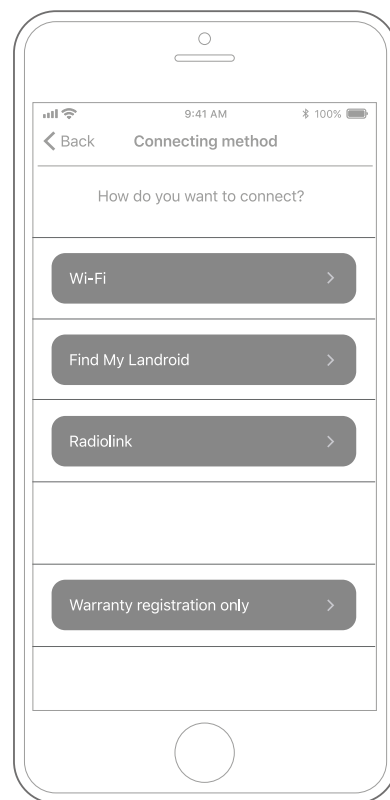
Registrieren Sie Ihr Konto, indem Sie einen Benutzernamen und das Passwort eingeben oder sich über Facebook oder Google anmelden.

2. Geben Sie die Seriennummer des Landroid ein



Registrieren Sie Ihren Landroid durch manuelle Eingabe der Seriennummer oder indem Sie den QR-Code einscannen.

3. Wählen Sie Ihre Verbindung aus



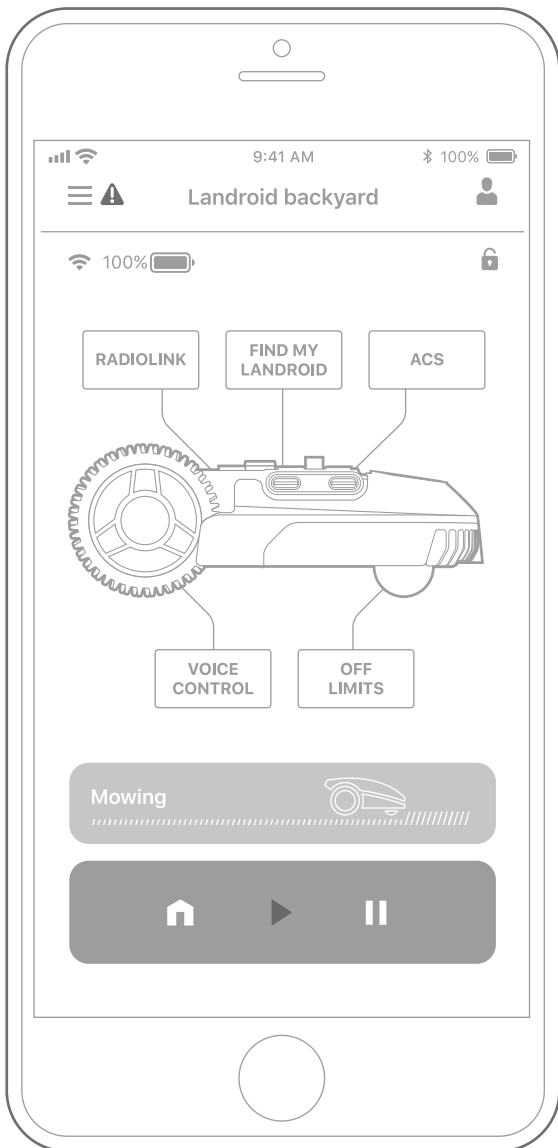
Wählen Sie Ihr WLAN-Netzwerk aus oder schließen Sie den Landroid per Find My Landroid oder RadioLink Modul an

Wenn Ihr WLAN nicht den gesamten Rasen abdeckt, können Sie den Kauf des Landroid RadioLink Moduls in Erwägung ziehen, welches das Signal auf bis zu 500m Reichweite erweitert.

Alternativ können Sie auch das Find My Landroid Modul kaufen, mit welchem Sie nicht nur Ihre Landroid durch die eingebaute SIM-Karte überall mit dem Internet verbinden können, sondern durch GPS auch geschützt vor Diebstahl sind.

LANDROID-APP NICHT EINFACH NUR EINE FERNBEDIENUNG

Denken Sie nicht, dass dies nur eine Fernbedienung ist. Die App ist ein integraler Bestandteil des erweiterten Ökosystems des Worx Landroid und basiert auf Cloud-Computing und künstlicher Intelligenz.



Dank der Augmented-Reality-Funktion der App können Sie den Bereich Ihres Rasens genau messen. Es ist so einfach wie ein Spaziergang an durch den Garten.

Sie können die App verwenden, um Informationen über Ihre Grasart, den Bodentyp und die Bewässerung hochzuladen. Diese Eingaben in Kombination mit Wetterdaten und der Rasengröße ermöglichen es unserem Cloud-Computing den Arbeitszeitplan Ihres Landroids individuell an das tatsächliche Wachstum Ihres Grasses jeden Tag anzupassen.

Die App zeigt auch Statistiken darüber an, was der Landroid für Sie getan hat.

Wenn Sie jemals eine Wartung für Ihren Landroid benötigen, können Sie ein Service-Ticket öffnen, indem Sie einfach die App verwenden.

Die App benachrichtigt Sie auch, wenn es neue Software-Updates für den Landroid gibt, die dann automatisch heruntergeladen werden können.

Sobald eine Verbindung aufgebaut wurde, kann der Landroid auf seine einzigartigen, automatischen Zeitplananweisungen aus der Cloud zugreifen und ist in der Lage die neueste Software zur Leistungsoptimierung herunterzuladen.

EINRICHTUNG DES LANDROIDS AN IHRE SPEZIELLEN BEDÜRFNISSE

Sie können Ihr Landroid-Modell mit fünf einzigartigen Modulen, welche die Leistung des Landroids optimieren, noch besser machen, um sich auf Ihre einzigartigen Garten- und individuellen Bedürfnisse einzustellen. Hier ist eine kurze Übersicht - Für weitere Informationen besuchen Sie bitte unsere Website.



Intelligente Hindernisvermeidung durch Ultraschallsensoren.

- Herkömmliche Robotermäher sind blind. Sie fahren in Objekte und können sich einfach verirren. Ständige Stöße können auch Bäume, Pflanzen und Möbel im Außenbereich beschädigen. Ein Landroid, der mit der ACS Funktion ausgestattet ist, verhindert dies: das Gerät fährt einfach an den Hindernissen vorbei
- Der Landroid verwendet Ultraschallsensoren aus dem Automobilbereich, um Hindernisse zu entdecken. Durch Verwendung einer Objekterkennung steuert die Autopilotentechnologie den Landroid, um Hindernisse zu meiden



Geben Sie einfache Anweisungen über die Sprachsteuerung anstatt auf die Tasten drücken zu müssen.

- Sprachaktivierte, persönliche Assistenten wie Amazon Alexa oder Google Assistant funktionieren nur bei Internetanbindung. Wir haben eine verbesserte Sprachsteuerung entwickelt, die kein Internet benötigt
- Wenn Sie das Voice Control Modul nutzen, können Sie einfach die große, rote Stopp-Taste drücken und der Landroid stellt Ihnen einfache Fragen. Basierend auf Ihrer Antwort verhält sich der Landroid entsprechend. So ist die Bedienung noch einfacher.



Mit dem Off Limits Modul wird eine Begrenzung um abzugrenzende Bereiche gelegt ohne dass eine Verbindung zum Haupt-Begrenzungsdraht hergestellt werden muss.

- Sie können es verwenden, um die Installation Ihres Landroids zu vereinfachen, indem Sie die Innenbereiche nicht mit dem Hauptgrenzkabel umranden müssen
- Die Funktion ist auch großartig, um kurzfristig Bereiche Ihres Rasens abzugrenzen. Beispielsweise bei saisonaler Ausrüstung wie einem Trampolin
- Oder Sie können eine dauerhafte Änderung an Ihrem Rasen vornehmen, ohne Haupt-Begrenzungsdraht zu stören



Schützen Sie Ihren Landroid vor Diebstahl über GPS kombiniert mit Mobilfunk. Dank seines Mobilfunkmoduls benötigt dieses Zubehörteil kein WLAN oder RadioLink, um immer mit dem Internet verbunden zu bleiben.

- Wenn Ihr Landroid außerhalb des festgelegten Bereichs genommen wird, werden Sie sofort auf Ihrem Smartphone über die Landroid-App benachrichtigt. Sie werden in der Lage sein, den Roboter zu sperren und zu orten. Das GPS-Modul wird auch dann funktionieren, wenn der Landroid-Akku entfernt wird
- Die Funktion Find My Landroid bietet eine Datenanbindung über seine Multi-IMSI SIM-Karte, die mit einer Vielzahl von Telekommunikationsanbietern funktioniert und sicherstellt, dass das bestmögliche Signal zu jeder Zeit vorhanden ist



Übliche, häusliche WLAN-Netzwerke decken normalerweise nur kleine Bereiche des Gartens ab - RadioLink löst dieses Problem. Es schafft eine stabile Funkverbindung, die weiter als 500 m von Ihrem WLAN-Router reicht.

- Entfesseln Sie das volle Potential der fortschrittlichen, künstlichen Intelligenz Ihres Landroids über eine konstante Internetverbindung dank des RadioLink Moduls

WARTUNG

Ihr Landroid arbeitet hart und muss von Zeit zu Zeit gewartet und gereinigt werden. Dieser Abschnitt unserer Anleitung hilft Ihnen dabei, den Landroid in guter Form zu halten, sodass dieser ohne Probleme viele Jahre gut arbeitet.

HALTEN SIE DIE KLINGEN SCHARF



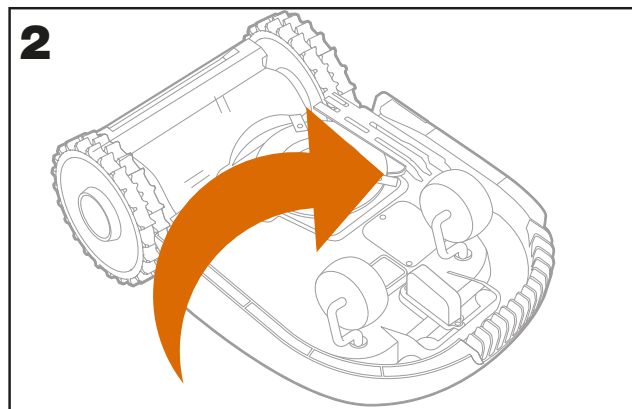
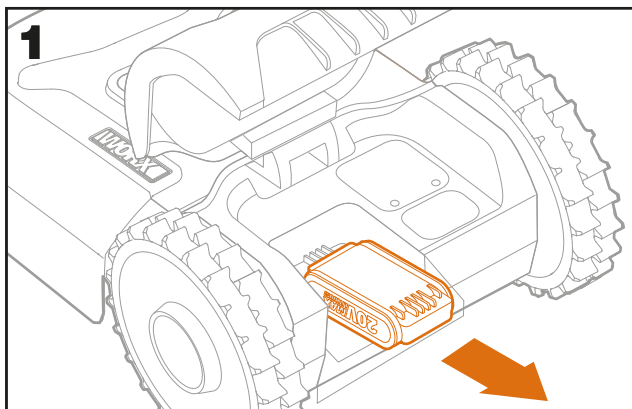
Der Landroid schneidet Gras nicht wie irgendein anderer Rasenmäher. Seine Schnittklingen sind an 2 Ecken rasiermesserscharf und rotieren für eine maximale Schnittmenge in beide Richtungen.

- Der Messerteller dreht sich im und entgegen dem Uhrzeigerinn, verwendet so beide Messerseiten und minimiert die Häufigkeit eines Klingenswechsels
- Ein Messer muss nach 2 Monaten gewechselt werden, wenn der Landroid jeden Tag mäht
- Überprüfen Sie stets, ob die Klingen angeschlagen oder beschädigt sind und ersetzen Sie diese nach Bedarf
- Wenn die Schnittklingen trüb und abgenutzt sind, sollten sie durch Ersatzklingen ersetzt werden, die mit Ihrem Landroid geliefert werden. Ersatzklingen sind auch bei Ihrem nächsten Landroid-Einzelhändler verfügbar

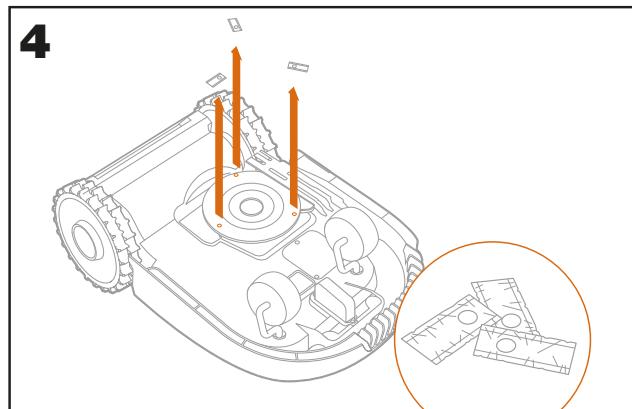
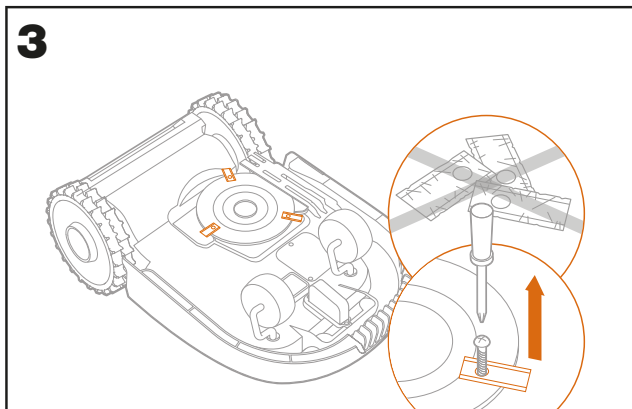
⚠️ WARNUNG! Schalten Sie vor Reinigung, Anpassung oder Ersatz der Klingen Ihren Landroid OFF (Aus) und entfernen Sie den Akku. Tragen Sie immer Schutzhandschuhe.

Ersatz der Klingen

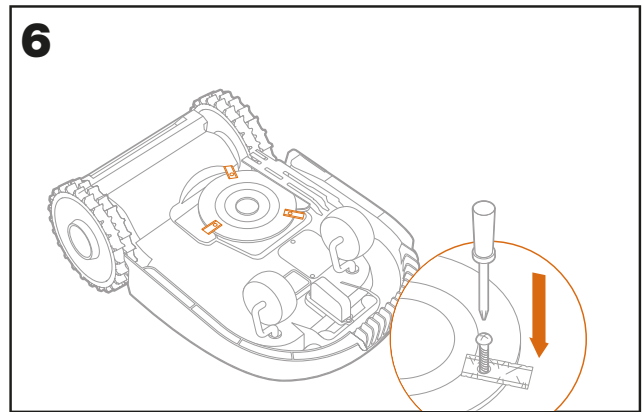
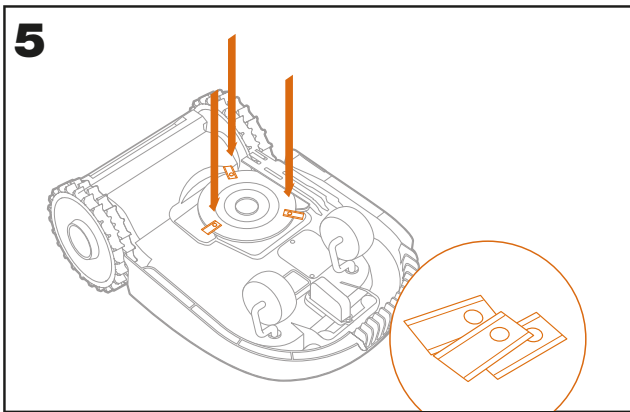
Entfernen Sie den Akku (Abb. 1) und drehen Sie den Landroid langsam herum (Abb. 2)



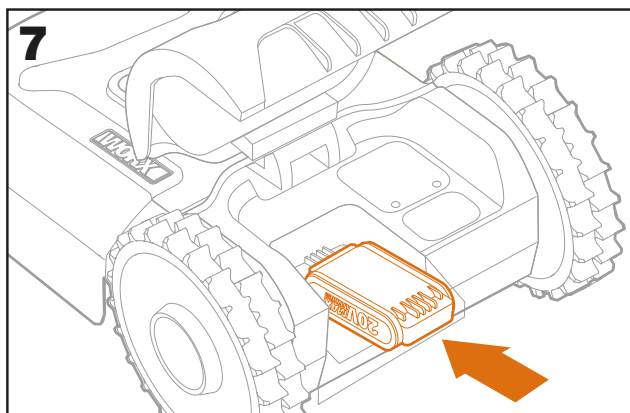
Schrauben Sie die Schrauben von den Klingen mit einem Schraubendreher (Abb. 3 - 4) ab



Schrauben Sie die neuen Klingen fest an (Abb. 5 - 6)



Fügen Sie den Akku wieder ein (Abb. 7)



- ⚠ Achtung:** Wenn Sie neue Klingen anbringen, gehen Sie sicher, dass Sie **ALLE** Klingen austauschen.
- Verwenden Sie immer neue Schrauben, wenn Sie Klingen anbringen. Dies ist wichtig, um die Klingen zu sichern und den Klingenteller auszugleichen. Wenn Sie keine neuen Schrauben verwenden, kann dies zu schwerwiegenden Verletzungen führen
 - Wichtig: Nachdem Sie die Klingen an den Klingenteller geschraubt haben, gehen Sie sicher, dass die Klingen frei rotieren können

HALTEN SIE DEN LANDROID SAUBER



Ihr Landroid sollte regelmäßig gereinigt werden. Dies hilft dabei, den Landroid einsatzbereit zu halten, vor allem bei Entfernung von Schmutz, Verunreinigungen und Grasansammlung durch tägliches Mähen. Schalten Sie den Landroid aus, bevor Sie das Gerät reinigen. Entfernen Sie zur zusätzlichen Sicherheit den Akku.

- ⚠ WARNUNG!** Verwenden Sie **KEINEN** Gartenschlauch, Hochdruckreiniger oder anderweitiges fließendes Wasser zur Reinigung Ihres Landroids. Ein hoher Wasserdruck kann in die Dichtungen gelangen und elektronische und mechanische Bauteile beschädigen.

Reinigung des oberen Gehäuses

- Reinigen Sie es mit einer Sprühflasche voll Wasser. Verwenden Sie keine Lösungs- oder Poliermittel
- Verwenden Sie eine Bürste oder ein sauberes Tuch, um angesammelten Schmutz zu entfernen

Reinigung der Unterseite

- Drehen Sie den Landroid herum
- Entfernen Sie Verunreinigungen und Grasreste mit einer Bürste
- Seien Sie vorsichtig, nicht die Klingen mit Ihren Händen zu berühren. Tragen Sie zum Schutz Handschuhe
- Reinigen Sie den Klingenteller, das Gehäuse und die Räder sorgfältig mit einer weichen Bürste oder einem feuchten Lappen

- Drehen Sie den Klingenteller, um sicherzugehen, dass er frei rotiert. Entfernen Sie alle Hindernisse. Entfernen Sie alle festsitzenden Verunreinigungen, sodass es keinen Riss im Klingenteller gibt. Schon der kleinste Riss beeinträchtigt die Mähleistung
- Überprüfen Sie, dass sich die Klingen frei um die Befestigungsschrauben drehen können. Entfernen Sie alle Hindernisse.

Reinigung der Antriebsräder

- Entfernen Sie Schmutz mit einer Bürste, um sicherzugehen, dass genügend Grip auf der Lauffläche vorhanden ist

Reinigung der Ladkontakte

- Reinigen Sie die Kontaktstifte auf der Ladestation und dem Ladestreifen auf dem Landroid mit einem Tuch.
- Entfernen Sie regelmäßig angesammelten Grasschnitt oder Verschmutzungen entlang der Kontaktstifte und des Ladestreifen, um sicherzugehen, dass der Landroid sich jedes Mal erfolgreich aufladen kann

HALTEN SIE DEN AKKU AUFGELADEN



Herzstück des Landroid ist sein 20 V Lithium-Ionen Worx Powershare Akku

- Stellen Sie zur richtigen Lagerung des Akkus sicher, dass dieser vollständig geladen ist und an einem trockenen und kühlen Ort mit einer Temperatur zwischen -20°C und 60°C verwahrt wird
- Die empfohlene Betriebstemperatur des Landroid liegt zwischen 0°C und 55°C
- Die Lebensdauer des Akkus des Landroid ist abhängig von den Nutzungsstunden und der Nutzungslänge während der Mähseason

Akkuwartung während der Lagerung

- Der Landroid kann manuell ohne Begrenzungsdraht geladen werden
- Verbinden Sie die Ladestation mit einem geeigneten Netzteil. Das grüne Licht auf der Ladestation geht an
- Verbinden Sie den Landroid manuell mit der Ladestation, während der Landroid ausgeschaltet ist
- Das grüne Licht auf der Ladestation wird blinken und der Landroid beginnt mit dem Ladevorgang
- Wenn der Akku vollständig geladen ist, wird das grüne Licht durchgehend leuchten

HALTEN SIE DAS GERÄT IM WINTER SICHER



Obwohl der Landroid dafür konzipiert und gebaut ist, die schwierigsten Witterungsbedingungen zu überstehen, empfehlen wir Ihnen, das Gerät in Ihrem Schuppen oder Garage während dem Winter zu verwahren. Zur Vorbereitung der Winterruhe:

- Reinigen Sie das Gerät vollständig
- Laden Sie den Akku vollständig
- Schalten Sie das Gerät aus

Rückkehr zur Arbeit im Frühling

Wenn es Zeit ist, den Landroid wieder in einer neuen Saison einzusetzen, führen Sie bitte vorher die folgenden Checks durch:

- Aktualisieren Sie die Zeit und das Datum über die App
- Wenn Sie Anzeichen von Oxidation an den Ladkontakten des Landroids und an der Ladestation erkennen, reinigen Sie diese mit feinkörnigem Schleifpapier
- Laden Sie den Akku vor dem Betrieb vollständig auf

HALTEN SIE DIE SOFTWARE AKTUELL



Der Landroid wird stetig verbessert. Neue Softwareversionen werden kostenlos zur Verfügung gestellt. Halten Sie den Landroid immer aktualisiert, um die beste Leistung aus Ihrem Gerät zu holen.

Over-the-Air (OTA) Updates

Wenn Ihr Landroid mit Ihrem WLAN-Netzwerk verbunden ist, werden Sie über die App informiert, wenn neue Software verfügbar ist. Sobald Sie dies bestätigen, wird das Update automatisch über die Over-the-Air-Funktion ausgeführt.

Überprüfen Sie, welche Softwareversion Sie haben.

Wenn Sie die Software-Versionsnummer sehen wollen:

Schalten Sie erst den Landroid aus, halten Sie dann die Power- und OK-Taste gleichzeitig gedrückt.



- Ein Signalton ertönt.
- Die Versionsnummer erscheint auf dem Display



Manuelle Updates

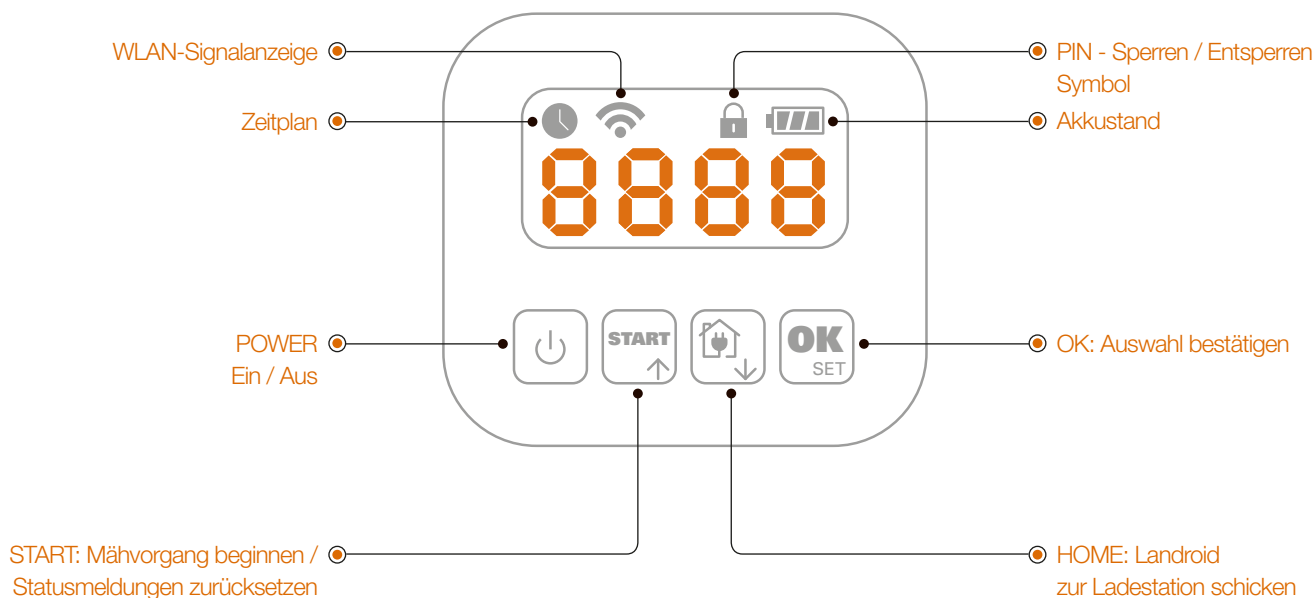
- Wenn Ihr Landroid nicht mit Ihrem WLAN-Netzwerk verbunden ist, können Sie ihn immer noch auf die aktuellste Softwareversion über einen USB-Stick aktualisieren
- Besuchen Sie regelmäßig die Worx Landroid Website zur Überprüfung, ob eine neue Version verfügbar ist. Wenn Sie sich in den Landroid E-Mail-Verteiler eingeschrieben haben, werden Sie benachrichtigt, wenn eine neue Version verfügbar ist
- Laden Sie die aktuellste Version von unserer Homepage herunter
- Nehmen Sie einen leeren USB-Stick im FAT32-Format
- Speichern Sie die ZIP-Datei und entpacken Sie den Inhalt auf Ihrem USB-Stick
- Stellen Sie den Landroid auf eine sichere und ebene Oberfläche
- Schalten Sie den Landroid aus
- Gehen Sie zur Rückseite des Landroid, um auf die USB-Schnittstelle zugreifen zu können. Zur genauen Positionsbestimmung, siehe **Seite 7** dieser Bedienungsanleitung
- Fügen Sie den USB-Stick in die Schnittstelle ein
- Stellen Sie den Landroid erneut auf den Rasen und inmitten des durch das Grenzkabel begrenzten Arbeitsbereiches
- Schalten Sie den Landroid ein
- Entfernen Sie den USB-Stick, wenn 'USB' angezeigt wird, ohne den Landroid anzuheben
- Das Update wird sofort beginnen und kann eine Weile dauern. Der Landroid wird automatisch neu gestartet, nachdem das Update abgeschlossen ist

⚠ HINWEIS: Gehen Sie sicher, dass sich der Landroid innerhalb des Grenzkabels befindet, wenn der Landroid erneut gestartet wird.

LANDROID BEDIENFELD

Erweiterte Funktionen über das eingebaute Bedienfeld

Trotz des minimalistischen Designs können Sie mehrere erweiterte Funktionen durch das eingebaute Bedienfeld einstellen. Allerdings empfehlen wir Ihnen für das beste Benutzererlebnis, die kostenlose Landroid-App zu verwenden, da es eine viel umfassendere und intuitivere Schnittstelle darstellt.



Einstellung der Zeit

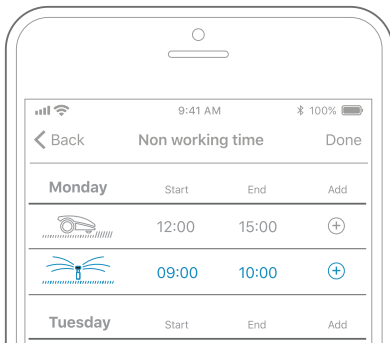
Um die Zeit auf Ihrem neuen Landroid einzustellen, führen Sie bitte folgendes durch:

- Schalten Sie den Landroid ein und geben Sie den PIN ein
- Halten für 3 Sekunden lang Start gedrückt, bis das Display beginnt, mit dem Jahr zu blinken (bspw. 2019):
Drücken Sie die ↑ (Start) oder ↓ (Home) Tasten, um das Jahr auszuwählen und drücken Sie dann zur Bestätigung OK.
- Jetzt wird das Datum im Monats- / Jahresformat erscheinen:
Drücken Sie die ↑ (Start) oder ↓ (Home) Tasten, um den Monat auszuwählen und drücken Sie dann zur Bestätigung OK
Drücken Sie die ↑ (Start) oder ↓ (Home) Tasten, um den Tag auszuwählen und drücken Sie dann zur Bestätigung OK
- Jetzt wird die Zeit in Std./Min. aufblinken:
Drücken Sie die ↑ (Start) oder ↓ (Home) Tasten, um die Stunde einzugeben und drücken Sie dann zur Bestätigung OK
Drücken Sie die ↑ (Start) oder ↓ (Home) Tasten, um die Minute einzugeben und drücken Sie dann zur Bestätigung OK.

ANPASSUNG DER MÄHZEIT

Der Landroid erstellt seinen eigenen, automatischen Zeitplan basierend auf der Rasengröße und anderen Faktoren. Wir empfehlen Ihnen, diese Einstellungen nicht umzustellen. Allerdings gibt es 3 Wege, die Mähzeit nach Ihrem Bedarf anzupassen.

1. Verwenden Sie die App und folgen Sie einfach dem Menü im Display



2. Arbeitsbereichseinstellungen

Der Landroid passt seine Mähzeit automatisch auf die Größe Ihres Rasens an. Wenn Sie die Größe Ihres Rasens nicht kennen, können Sie den Bereich mit dem Rasenflächenrechner in der App berechnen.

Um manuell die Arbeitsbereichsgröße Ihres Landroids einzugeben, folgen Sie bitte den Anweisungen.

- Schalten Sie den Landroid ein und geben Sie den PIN ein
- Halten Sie für 3 Sekunden lang OK gedrückt, bis das Uhr-Symbol aufblinkt und drücken Sie dann zur Bestätigung OK
- Der Buchstabe A wird für Area (Bereich) mit einem Nummernwert in m² aufblinken
- Drücken Sie die ↑ (Start) oder ↓ (Home) Taste, um den Wert in m² an die Größe Ihres Rasens anzupassen und drücken Sie dann zur Bestätigung OK.

3. Anpassung der Startzeit für den Mähvorgang

Der Landroid ist vorprogrammiert, jeden Tag um 09:00 Uhr mit dem Mähen zu beginnen.

Der Landroid erstellt seinen eigenen, automatischen Zeitplan und Arbeitszeit basierend auf der Rasengröße und anderen Faktoren. Wir empfehlen Ihnen, diese Einstellungen nicht manuell umzustellen.

Wenn Sie allerdings wollen, dass der Landroid zu Ihrer gewünschten Zeit startet, folgen Sie bitte diesen Schritten. Bitte beachten Sie, dass der Landroid umzustellen. Wenn Sie also die Zeit auf 22.00 Uhr am Abend einstellen, ist dies die neue Zeit, zu welcher der Landroid jeden Tag beginnen wird.

- Schalten Sie den Landroid zur gewünschten Mähzeit
- Geben Sie den PIN ein
- Halten Sie gleichzeitig die Start- und Stopptaste gedrückt
- Sie werden 3 lange und 1 kurzen Signalton hören
- Die Mähzeit wurde auf die aktuelle Uhrzeit eingestellt

FEHLERMITTEILUNGEN

Manchmal kann etwas schief gehen. Glücklicherweise ist der Landroid schlau genug, um Ihnen mitzuteilen, wenn es ein Problem gibt, sodass Sie dieses beheben können. Im Zweifelsfall besuchen Sie bitte unsere Website, auf der Sie hilfreiche Videos und anderes Material finden.

MITTEILUNG	GRUND	AKTION
EE	Fehler unbekannt.	Bitte kontaktieren Sie den Kundendienst.
F1	Regenverzögerung.	Ihr Landroid wird beginnen, nachdem es nicht mehr regnet und die Regenverzögerung abgelaufen ist.
E1	Begrenzungsdraht fehlt ODER der Landroid befindet sich außerhalb des Mähbereichs.	<p>1. Wenn sich der Landroid außerhalb des Mähbereichs befindet: Schalten Sie das Gerät aus und tragen Sie es zurück in des Mähbereich. Schalten Sie das Gerät ein. Drücken Sie Start.</p> <p>2. Wenn sich der Landroid innerhalb seines Mähbereichs befindet, überprüfen Sie, ob die LED auf der Ladestation grün leuchtet. Falls dies nicht so ist, stellen Sie sicher, dass die Ladestation ordnungsgemäß mit dem Netzteil und das Netzteil mit der Steckdose verbunden ist. Wenn die Teile richtig verbunden sind, sind die Begrenzungsdrahtenden falsch befestigt und müssen vertauscht werden.</p> <p>3. Vertauschen Sie die Grenzkabelenden.</p>
E2	Fehler am Motor der Räder.	Schalten Sie das Gerät aus und tragen Sie den Landroid zu einem Bereich ohne Hindernisse. Schalten Sie das Gerät ein. Drücken Sie Start. Wenn die Fehlermeldung immer noch angezeigt wird, schalten Sie das Gerät aus. Drehen Sie den Landroid herum und überprüfen Sie, ob es etwas gibt, dass die Räder von der Rotation abhält. Entfernen Sie Hindernisse, drehen Sie den Landroid richtig herum und schalten Sie das Gerät ein.
E3	Fehler am Motor der Klinge.	Schalten Sie das Gerät aus. Drehen Sie den Landroid herum, ziehen Sie sich Sicherheitshandschuhe zum Schutz vor Verletzungen an und überprüfen Sie, ob es Dinge gibt, welche den Messerteller von einer fehlerfreien Rotation abhalten. Entfernen Sie alle Hindernisse. Drehen Sie den Landroid richtig herum und tragen Sie ihn in einen Bereich mit kurzer Graslänge oder passen Sie die Schnitthöhe an; Schalten Sie das Gerät ein. Drücken Sie Start.

E4	Fehler: Festgefahren.	<p>Schalten Sie das Gerät aus. Tragen Sie den Landroid in einen Bereich Ihres Rasens, der frei von Hindernissen ist und schalten Sie das Gerät ein. Drücken Sie Start.</p> <p>Wenn die Fehlermeldung immer noch angezeigt wird: Schalten Sie das Gerät aus und drehen Sie den Landroid herum. Überprüfen Sie, ob es etwas gibt, das die Räder von einer Rotation abhält. Entfernen Sie alle Hindernisse, drehen Sie den Landroid herum und schalten Sie das Gerät ein.</p>
E5.	Fehler: Angehoben.	<p>Schalten Sie das Gerät aus. Tragen Sie den Landroid in einen Bereich, der frei von Hindernissen ist und schalten Sie das Gerät ein. Drücken Sie Start.</p> <p>Wenn die Fehlermeldung immer noch angezeigt wird: Schalten Sie das Gerät aus und drehen Sie den Landroid herum und überprüfen Sie alles, was den Landroid anheben lassen könnte. Entfernen Sie alle möglichen Objekte, drehen Sie den Landroid herum und schalten Sie das Gerät ein.</p>
E6	Fehler: Umgedreht.	Drehen Sie den Landroid richtig herum.
E7	Akkuladefehler.	<p>1) Die Akkutemperatur ist beim Ladevorgang zu hoch (über 55°C). Stellen Sie die Ladestation in einen schattigen Bereich oder warten Sie, bis die Temperatur sich verringert hat.</p> <p>2) Die Akkutemperatur ist zu niedrig. Die Außentemperatur lässt Ihren Landroid nicht arbeiten. Es ist an der Zeit, das Gerät für die Winterzeit fertig zu machen.</p> <p>3) Schlechte Verbindung: Überprüfen Sie die Verbindung zwischen den Kontaktstiften auf der Ladestation und dem Ladestreifen und dass sich die Ladestation auf einem absolut ebenen Boden befindet.</p> <p>4) Netzteil ist defekt: Bitte kontaktieren Sie den Kundendienst.</p>
E8	Fehler: Zeitüberschreitung beim finden der Ausgangsposition.	<p>1) Die Ladestation ist schlecht aufgestellt (nicht auf ebenem Boden). Der Landroid findet die Stifte nicht und hält nicht an. Überprüfen Sie die Station.</p> <p>2) Der Landroid hat keine Leistung mehr, bevor das Gerät die Ladestation erreicht. Das verlängerte Grenzkabel darf 350 m nicht überschreiten.</p>

E9	<p>Wenn Ihr Landroid bei aktivierter 'Lock Function' für 3 Tage kein Signal vom WLAN-Router empfängt, wird das Gerät als Sicherheitsmaßnahme gesperrt.</p> <p>Dies kann der Fall sein, wenn Ihr Router keinen Strom mehr bekommt oder wenn Sie Ihren WLAN-Router oder Netzwerkausrüster gewechselt haben.</p>	<p>Bitte verbinden Sie den Landroid wieder mit dem WLAN-Netzwerk, mit dem das Gerät ursprünglich gekoppelt wurde.</p> <p>Wenn dies nicht möglich ist, kontaktieren Sie den Kundendienst.</p>
Er:60 - Er:61 - Er:62 - Er:63 - Er:64	Software-Updatefehler des Moduls tritt auf.	<p>Bitte überprüfen Sie, dass das Modul richtig verbunden ist. Überprüfen Sie, dass die kopierte Datei im USB-Stick nicht beschädigt ist.</p> <p>Schalten Sie das Gerät aus und dann wieder ein. Versuchen Sie dann das Software-Update erneut.</p>
Er:50 - Er:51 - Er:52 - Er:80 - Er:81 - Er:82 - Er:83 - Er:84 - EF:80	Fehler bei Software-Update tritt auf.	Bitte versuchen Sie es erneut mit einem Software-Update oder kontaktieren Sie den Kundendienst

HINWEISE

- Bevor Sie das Gerät einschalten, überprüfen Sie immer, dass sich der Landroid innerhalb des Mähbereichs befindet.
- Wenn Sie aus irgendeinem Grund - d. h. einer Party, spielenden Kindern... - Ihren Landroid in der Ladestation parken wollen: Drücken Sie home und dann OK. Der Landroid wird zu seiner Ladestation fahren und dort bleiben. Bitte beachten Sie, dass der Landroid jetzt warten wird, bis der nächste, geplante Mähvorgang beginnt. Wenn Sie den Landroid erneut starten wollen, drücken Sie Start und dann OK
- Wenn eine Fehlermeldung wiederholt im gleichen Bereich Ihres Rasens auftritt, könnten Sie ein Problem mit dem Begrenzungsdraht haben. Sehen Sie sich dann bitte die Installationsanweisungen an und überprüfen Sie, ob Ihr Installation richtig ist
- Wenn Ihr Rasen in zwei getrennte Bereiche unterteilt und mit einem Verbindungsstück von weniger als 1 m verbunden ist und ein Bereich davon nicht durch die Ladestation versorgt wird: Wenn sich der Landroid nicht mehr im Arbeitsbereich befindet, tragen Sie das Gerät manuell zur Ladestation zurück
- Wenn der Landroid von Zeit zu Zeit nicht normal arbeitet, setzen Sie das Gerät bitte zurück, indem Sie es ausschalten und den Akku für 30 Sekunden entfernen. Starten Sie ihn dann erneut. Wenn das Problem nicht behoben werden kann, kontaktieren Sie bitte den Kundendienst

FEHLERBEHEBUNG

Wenn Ihr Landroid nicht ordnungsgemäß funktioniert, folgen Sie bitte den folgenden Anweisungen zur Fehlerbehebung. Wenn der Fehler weiterhin besteht, kontaktieren Sie den Kundendienst.

SYMPTOM	GRUND	LÖSUNG
Die LED an der Ladestation geht nicht an.	Es ist kein Strom vorhanden.	Überprüfen Sie, dass die Ladestation ordnungsgemäß an das Steckdose und das Netzteil an eine Steckdose angeschlossen ist.
Die LED an der Ladestation leuchtet rot.	Der Begrenzungsdraht ist nicht angeschlossen.	Überprüfen Sie, dass der Begrenzungsdraht richtig an die Ladestation angeschlossen wurde. Überprüfen Sie, dass es keine Beschädigungen am Draht gibt.
Der Landroid bewegt sich, aber der Messerteller dreht sich nicht.	Der Landroid sucht nach der Ladestation.	Das ist normal: Wenn der Landroid aufgeladen werden muss, rotiert der Messerteller nicht, um den Akku zu schonen.
Der Landroid vibriert.	Der Klingenteller ist nicht ausgeglichen. Die Klingen könnten beschädigt sein.	Überprüfen Sie die Klingen und ersetzen Sie sie bei Beschädigungen. Entfernen Sie Verschmutzungen und fremde Objekte von den Klingen und dem Messerteller.
Das Gras wird nicht einheitlich geschnitten.	Der Landroid arbeitet nicht genug Stunden pro Tag, um das Gras zu schneiden.	Versuchen Sie, mehr Stunden zum Mähprogramm hinzuzufügen.
	Der Mähbereich ist zu groß für die Landroid-Größe, die Sie haben.	Versuchen Sie, die Größe des Mähbereichs zu verringern.
	Die Klingen sind stumpf und nicht scharf.	Wechseln Sie alle Klingen und Schrauben, um den Klingenteller auszugleichen.
	Die Schnitthöhe ist für die Graslänge zu niedrig eingestellt.	Erhöhen Sie die Schnitthöhe und gehen Sie dann Schrittweise damit herunter.
	Gras oder ein anderes Objekt hat sich um den Teller gewickelt.	Überprüfen Sie den Klingenteller und entfernen Sie Gras oder andere Objekte, die vielleicht den Drehvorgang verhindern könnten.
	Es hat sich Gras im Messerteller oder dem Motorrahmen angesammelt.	Gehen Sie sicher, dass der Klingenteller leicht rotieren kann. Bei Bedarf können Sie den Messerteller abnehmen und die Verschmutzung dann entfernen.
Ihr Landroid befindet sich in seinem Arbeitsbereich und das Grenzkabel ist verbunden, aber das Display zeigt '-E1-'	Die Enden des Grenzkabels sind nicht richtig angeschlossen.	Vertauschen Sie die Enden des Grenzkabels und schließen Sie es wieder an die Ladestation an.

Die Ladezeit ist weitaus größer als die angegebene Ladezeit.	Schlechte Verbindung aufgrund von Verschmutzungen auf dem Ladestreifen.	Reinigen Sie die Kontaktstifte auf der Ladestation und dem Ladestreifen auf dem Landroid mit einem Tuch.
	Das Ladeschutzprogramm wird aufgrund hoher Temperatur aktiviert.	Stellen Sie die Ladestation in einen schattigen Bereich oder warten Sie bis die Temperatur sich verringert hat.
Der Rasenmäher lädt nicht.	Es ist kein Strom vorhanden.	Überprüfen Sie, dass das Netzkabel ordnungsgemäß an das Netzteil und das Netzteil an eine Steckdose angeschlossen ist. Gehen Sie sicher, dass die Ladestreifen und der Rasenmäher mittig die Kontaktstreifen auf der Ladestation berühren.
Der Landroid weist immer kürzere Laufzeiten zwischen den Ladezyklen auf.	Etwas verstopft den Klingenteller und verursacht Reibung und dadurch einen erhöhten Stromverbrauch.	Nehmen Sie den Klingenteller ab und reinigen Sie diesen. Vielleicht ist das Gras zu hoch und zu dick.
	Der Landroid vibriert stark, da der Klingenteller unausgeglichen ist.	Überprüfen Sie den Messerteller und die Klingen, und entfernen Sie Verschmutzungen und fremde Objekte von den Klingen und dem Messerteller. Ersetzen Sie die Klingen mit einem neuen Satz.
	Der Akku kann verbraucht oder alt sein.	Wechseln Sie den Akku.
Der Landroid arbeitet nicht zur richtigen Zeit.	Die Uhrzeit ist nicht richtig eingestellt.	Stellen Sie die Uhr auf die richtige Zeit ein.
	Die programmierten Schnittzeiten für den Landroid sind nicht richtig.	Ändern Sie die Zeiteinstellungen für den Rasenmäher für den Start- und Stoppvorgang.
Der Landroid kann nicht richtig an die Ladestation angeschlossen werden.	Umwelteinflüsse.	Starten Sie den Landroid erneut.
	Schlechte Verbindung aufgrund von Verschmutzungen auf dem Ladestreifen.	Reinigen Sie die Kontaktstifte auf der Ladestation und dem Ladestreifen auf dem Landroid mit einem Tuch.
Das grüne Licht auf der Ladestation geht an bevor der Ladevorgang abgeschlossen ist.	Die Ladestation überlädt sich. Das Display zeigt 'Akkutemperatur außerhalb des Bereichs! Bitte warten' an.	Stellen Sie die Ladestation in einen schattigen Bereich oder warten Sie bis die Temperatur sich verringert hat.
Die Räder des Landroid drehen durch oder rutschen wiederholt ab.	Fremde Objekte wie Zweige und Äste könnten unter dem Landroid liegen.	Entfernen Sie fremde Objekte von der Unterseite des Landroid.
	Der Rasen ist zu nass.	Warten Sie, bis der Rasen trocken ist.

<p>Der Landroid fährt außerhalb des Mähbereichs.</p> <p>Der Landroid mäht keinen Bereich innerhalb des Mähbereichs.</p> <p>Der Landroid kehrt um oder rotiert sprunghaft in der Nähe des Begrenzungsdrahts.</p>	<p>Das Grenzkabel eines anderen Landroids oder Mähroboters befindet sich zu nah.</p>	<p>Gehen sicher, dass mindestens 1m Abstand zwischen Ihrem Begrenzungsdraht und dem Ihres Nachbarn liegt.</p>
	<p>Bei feuchter Umgebung kann das elektrische Signal des Begrenzungsdrahts dort verloren gehen, wo der Draht verbunden oder falsch repariert wurde.</p>	<p>Überprüfen Sie die Begrenzungsdrahtverbindungen. Isolieren Sie es, um eine vollständig wasserdichte Verbindung zu garantieren.</p>
	<p>Aufgrund einer fehlerhaften Isolierung liegt ein elektrischer Signalverlust am Begrenzungsdraht vor.</p>	<p>Reparieren Sie beschädigten Begrenzungsdraht mit den mitgelieferten Drahtverbindungsadaptern.</p>
<p>Der Landroid rutscht außerhalb seines Mähbereichs, wenn er einen Berg hinabfährt.</p>	<p>Niedrige Griffigkeit der Antriebsräder des Landroids.</p>	<p>Überprüfen Sie bitte, dass die Räder sauber und frei von Schmutz sind, um eine maximal mögliche Griffigkeit zu garantieren.</p>
<p>Das Betriebssystem des Landroid stürzt ab, wenn es sich im Lade- oder Standby-by-Zustand befindet.</p>	<p>Software- oder Displayfehler.</p>	<p>Starten Sie den Landroid erneut.</p>
<p>Der Landroid schaltet sich ab, wenn er in die Ladestation fährt.</p>	<p>Der Landroid kann nicht aufgrund der Übertemperaturschutzfunktion geladen werden und ist ausgeschaltet.</p>	<p>Stellen Sie die Ladestation in einen schattigen Bereich oder warten Sie bis die Temperatur sich verringert hat.</p>
	<p>Schlechte Verbindung.</p>	<p>Überprüfen Sie das LED-Licht auf der Ladestation.</p> <p>Überprüfen Sie die Verbindung zwischen den Kontaktstiften auf der Ladestation und dem Ladestreifen.</p>
<p>Der Landroid stoppt im Mähbereich.</p>	<p>Es gibt ein Hindernis im Mähbereich.</p>	<p>Entfernen Sie das Hindernis vom Mähbereich des Landroid.</p>
	<p>Die Schnitthöhe ist für die Graslänge zu niedrig eingestellt oder das Gras ist zu dicht.</p>	<p>Erhöhen Sie die Schnitthöhe und gehen Sie dann Schrittweise damit herunter.</p>
	<p>Der verlängerte Begrenzungsdraht 350m nicht überschreiten oder es kann ein Signalproblem vorliegen.</p>	<p>Verringern Sie die Länge des Begrenzungsdrahts.</p>
	<p>Der Abstand zwischen der Rasenmitte und dem Begrenzungsdraht darf 25m nicht überschreiten oder eine Signalabschwächung kann auftreten.</p>	<p>Verringern Sie den Abstand zwischen der Rasenmitte und dem Begrenzungsdraht auf 25m.</p>
<p>Der Landroid dreht sich um.</p>	<p>Es liegt ein Neigungshindernis im Rasen vor.</p>	<p>Entfernen Sie das Hindernis vom Mähbereich des Landroid.</p>

<p>Der Landroid kann sich nicht mit dem Internet verbinden.</p>	<p>Überprüfen Sie bitte, dass der Router die richtigen Einstellungen aufweist.</p>	<p>Gehen Sie sicher, dass Ihr Router 2,4 GHz besitzt. Wenn Ihr Router zwei Einstellungen hat, aktivieren Sie bitte nur den 2,4-GHz-Frequenzbereich.</p> <p>Gehen Sie sicher, dass Ihr Router auf den 802.11 Modus eingestellt und die WLAN Einstellung b/g/n gemischt ist.</p> <p>Gehen Sie sicher, dass Ihr Router die SSID-Broadcast-Funktion aktiviert hat, wenn Sie das Gerät mit der App verbinden. Sie können es deaktivieren, nachdem Sie es erfolgreich verbunden haben.</p> <p>Gehen Sie sicher, dass die DHCP-Funktion aktiviert ist.</p> <p>Wenn Sie Ihr WLAN-Netzwerk gewechselt haben, müssen Sie den Landroid mit dem neuen Netzwerk verbinden.</p> <p>Wenn Sie einen „Fritz!box“-Router haben, gehen Sie bitte sicher, dass Sie „Verbindung zwischen Geräten im selben Netzwerk ermöglichen“ in den Einstellungen aktiviert haben.</p>
---	--	---

Umweltschutz

Elektronische Abfallprodukte dürfen nicht im Hausmüll entsorgt werden. Bitte entsorgen Sie Elektrogeräte in den dafür vorgesehenen Betrieben. Fragen Sie Ihre örtliche Behörde oder Einzelhändler nach der richtigen Entsorgungsweise.

TECHNISCHE DATEN

SPEZIFIKATIONEN	WR130E
Nennleistung	20V Max.*
Leerlaufdrehzahl	2800/min.
Mähbereich	300m ²
Schnittbreite	18cm
Schnitthöhe	20-50mm
Schnitthöhenpositionen	4
Akkutyp	Lithium-Ionen
Akkumodell	WA3551.3
Ungefähre Ladezeit	130 min.
Ladegerätemodell	WA3755.1 (GB) WA3766 (andere Länder)
Nennleistung des Ladegeräts	Eingang: 100 - 240V ~ 50/60Hz, 15 W, Ausgang: 20V, 0,5Ah
Gerätengewicht	8.0kg
Schutzklasse	III
App	Ja
Frequenzbereich des integrierten WLAN-Moduls	2.14GHz-2.484GHz
Max. Funkfrequenzleistung des integrierten WLAN-Moduls	802.11b:+16±2dBm(@11Mbps) 802.11g:+14±2dBm(@54Mbps) 802.11n:+13±2dBm(@HT20,MCS7)

*Spannungsmessung ohne Last. Die anfängliche Akkuspannung erreicht maximal 20V. Die nominale Spannung beträgt 18V

Geräuschdaten

A - gewichteter Schalldruck

LpA = 44.2 dB (A), KpA= 0.4 dB(A)

A - gewichtete Schalleistung

LwA = 64.2 dB (A), KwA= 0.4 dB(A)