

# FREIZEITHAUS TORONTO 2, 70PLUS

Haus mit 3 Räumen



FREIZEITHAUS TORONTO 2, 70PLUS  
420 x 560 cm

Gestaltungsbeispiel

- 70 mm Wandstärke
- 28 mm Fußboden
- Tür und Fenster mit Isolierglas und Gummidichtung
- Basishaus, Dach nicht dämmbar





Gartenhaus

## FREIZEITHAUS TORONTO 2, 420 X 560 CM, NATUR

### Datenblatt / Baubeschreibung

Material	Nordische Fichte
Farbe	Natur
Farbbehandlung	Unbehandelt
Größe	420 x 560 cm
Aufstellbreite (Sockelmaß)	420 cm
Aufstelltiefe (Sockelmaß)	560 cm
Außenbreite inkl. Dachüberstand	500 cm
Außentiefe inkl. Dachüberstand	640 cm
Firsthöhe	362 cm
Seitenwandhöhe	245 cm
Wandart	Blockbohlen
Wandstärke	70 mm
Eckverbindung	Chalet, asymmetrisch gefräst
Windverband	Zuganker mit Gewindestange
Anzahl Räume	3
Stauboden	Ja



Dachform	Satteldach
Dachaufbau	28 mm Profilschalung mit Nut und Feder
Material Dacheindeckung	Eine Lage Dachpappe zur Ersteindeckung
Farbe Dach	Schwarz
Dachstärke	28 mm
Dachfläche	37.12 m <sup>2</sup>
Dachblende	Holz-Blende mit Aluminium-Abschlusskante
Dachneigung	zur Seite
Gefälle	30 °
Dachüberstand vorne	40 cm
Dachüberstand hinten	40 cm
Dachüberstand links	40 cm
Dachüberstand rechts	40 cm
Schindelbedarf á 2m <sup>2</sup>	22 Paket(e)
Fußboden	Holzdielen, unbehandelt
Fußbodenstärke	28 mm
Grundlager	Kantholz, imprägniert
Maße Grundlager	60 x 60 / 60 x 113 mm
Grundfläche	23.52 m <sup>2</sup>
Umbauter Raum	71.38 m <sup>3</sup>
Schneelast (sk)	1.75 kN/m <sup>2</sup>
Windstaudruck q	0.65 kN/m <sup>2</sup>
Verglasung Tür 1	Isolierverglasung
Türen	1x Doppeltür, vollverglast, 142 x 196 cm, Profilzylinderschloss mit 3 Schlüsseln 2x Einzeltür, geschlossen, 81 x 195 cm
Fenster	3x Einzelfenster 52 x 118 cm, Dreh-Kipp-Funktion, Isolierverglasung 2x Einzelfenster 68 x 78 cm, Dreh-Kipp-Funktion, Isolierverglasung
Anzahl Packstücke	3
Verpackungsmaß	Breite: 580 cm, Höhe: 55 cm, Tiefe: 120 cm, 1062 kg Breite: 580 cm, Höhe: 50 cm, Tiefe: 120 cm, 966 kg Breite: 580 cm, Höhe: 40 cm, Tiefe: 120 cm, 772 kg
Verpackungsgewicht gesamt	2800 kg
nicht im Lieferumfang enthalten	Dämmung, Beton, Verankerung Grundlager mit Untergrund (Fundament)
Garantie	5 Jahre gemäß unseren Garantiebedingungen



Lieferhinweis

**Für die Anlieferung muss die Zufahrt für 40 t-LKW  
möglich sein! Die Anlieferung erfolgt frei  
Bordsteinkante (Festland Deutschland).**

---

Artikelnummer

**621736**

---

EAN-Nummer

**4018211621736**

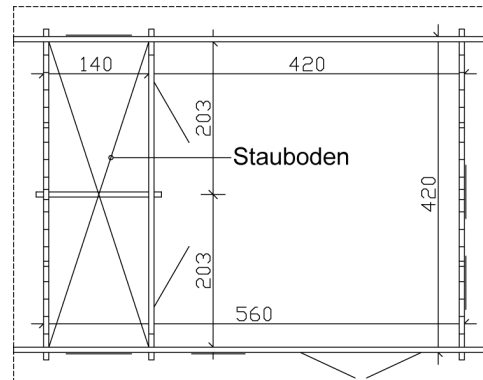
---

## FREIZEITHAUS TORONTO 2, 70PLUS

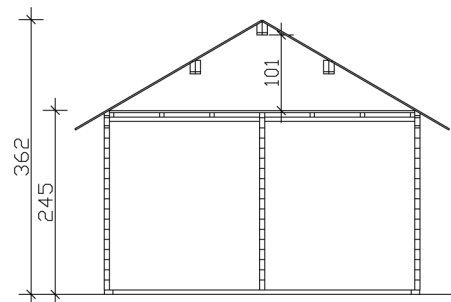
420 x 560 cm



Grundriss



Schnitt



## FREIZEITHAUS TORONTO 2, 70PLUS

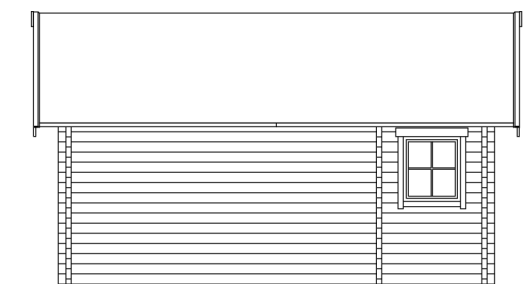
420 x 560 cm  
Schnitte und Ansichten Maßstab 1:100



Ansicht Vorne



Ansicht Hinten

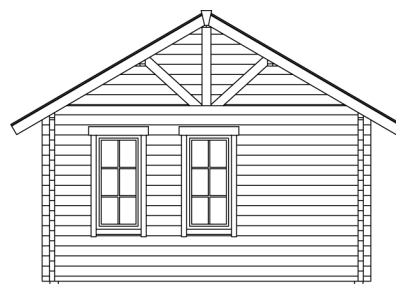


## FREIZEITHAUS TORONTO 2, 70PLUS

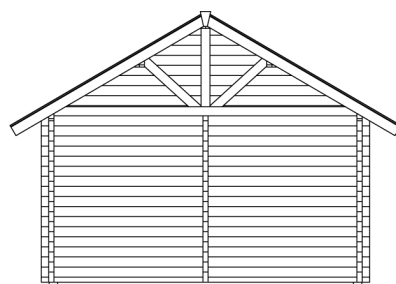
420 x 560 cm  
Schnitte und Ansichten Maßstab 1:100



Ansicht Rechts



Ansicht Links



# FREIZEITHAUS TORONTO 2, 70PLUS

420 x 560 cm  
Schnitte und Ansichten Maßstab 1:100

