

# WICHTIG, für spätere spätere Bezugnahme aufbewahren: sorgfältig lesen

## ⓓ **Hochteich** Montage- und Sicherheitshinweise



### Einleitung

Machen Sie sich vor der Montage mit dem Produkt vertraut. Lesen Sie hierzu aufmerksam die nachfolgende Montageanleitung und die Sicherheitshinweise. Benutzen Sie das Produkt nur wie beschrieben und

für die angegebenen Einsatzbereiche. Bewahren Sie diese Anleitung gut auf. Händigen Sie alle Unterlagen bei Weitergabe des Produktes an Dritte ebenfalls mit aus.

### Bestimmungsgemäße Verwendung

Dieses Produkt dient als Gartenteich und ist zum Befüllen mit Wasser/-pflanzen bestimmt. Eine andere Verwendung als zuvor beschrieben oder eine Veränderung des Produktes ist nicht zulässig und kann zu Verletzungen und/oder Beschädigungen des Produktes führen. Für aus bestimmungswidriger Verwendung entstandene Schäden übernimmt der Hersteller keine Haftung. Das Produkt ist nicht für den gewerblichen Einsatz bestimmt.

### Lieferumfang

Kontrollieren Sie unmittelbar nach dem Auspacken den Lieferumfang auf Vollständigkeit sowie den einwandfreien Zustand des Produktes und aller Teile. Montieren Sie das Produkt keinesfalls, wenn der Lieferumfang nicht vollständig ist.

### Technische Daten:

Abmessungen: ca. 150 x 120 x 40 cm (B x L x H)

Material: Holz, Teichfolie

### SICHERHEITSHINWEISE

Vor Gebrauch bitte die Montageanleitung lesen!

Montageanleitung bitte sorgfältig aufbewahren!



### **WARNUNG! Lebens- und Unfallgefahr für Kleinkinder und Kinder!**

Lassen Sie Kinder niemals unbeaufsichtigt mit dem Verpackungsmaterial.

Es besteht Erstickungsgefahr. Halten Sie Kinder vom Produkt fern.

**Lebensgefahr durch Ertrinken.** Lassen Sie Kinder niemals unbeaufsichtigt mit dem Produkt, Kinder unterschätzen häufig die Gefahren.

Gegebenenfalls sollten Sie den Hochteich mit einem Zaun sichern.

### **Vorsicht! Verletzungsgefahr!**

Halten Sie Kinder während der Montage des Produktes vom Aufbauort fern. Der Lieferumfang enthält einige Kleinteile. Diese können lebensgefährlich sein, wenn sie verschluckt oder eingeatmet werden.

Stellen Sie sicher, dass alle Teile unbeschädigt und sachgerecht montiert sind. Bei unsachgemäßer Montage besteht Verletzungsgefahr. Beschädigte Teile können die Sicherheit und Funktion beeinflussen.

### **Vorsicht! Brandgefahr!**

Stellen Sie das Produkt nicht in der Nähe von offenem Feuer auf. In, auf oder in der Umgebung des Artikels keine gefährlichen Objekte wie Kerzen oder elektrische Geräte aufstellen.

### Montage

Hinweis: Montieren Sie das Produkt auf einer ausreichend großen, kratzfesten Fläche.

Decken Sie den Boden ggf. ab um eventuelle Kratzer zu vermeiden.

Montieren Sie das Produkt gemäß den Abbildungen.

### Aufstellen eines Hochteichs

Der ideale Standort für einen Teich liegt im Halbschatten. Starke Sonneneinstrahlung erwärmt das Wasser und führt zu mehr Algenwachstum.

Besonders die heiße Mittags- und Abendsonne sollte gemieden werden.

Ist ein geeigneter Platz für den Teich gefunden wird die Erde darunter planiert, d.

h. Steine und andere Gegenstände, die die Teichfolie beschädigen könnten, werden entfernt.

Die Fläche sollte eben sein, um einen geraden Wasserspiegel im Teich zu erhalten.

Sollen Büsche oder Pflanzen den Teich umrahmen, können diese am besten vor dem Aufstellen des Hochteichs gepflanzt werden.

Beim Aufstellen auf der Terrasse muss das hohe Gewicht des gefüllten Teichs berücksichtigt werden.

### Gestaltung des Hochteichs

Mit Hilfe von Steinen können verschiedene Ebenen im Teich angelegt werden.

Dabei darauf achten, dass keine spitzen Kanten die Teichfolie beschädigen.

Es sollte auch eine Möglichkeit für Insekten und andere Tiere, die in den Teich fallen könnten, geben, aus dem Wasser zu krabbeln. Geeignet ist z. B. ein ins Wasser ragender Ast, oder Steine, deren Oberkante über dem Wasserspiegel liegt.

Nun kann das Wasser eingelassen werden. Ideal für den Hochteich ist Regenwasser. Leitungswasser ist auch möglich, allerdings ist je nach Härtegrad des Wassers unter Umständen eine Entkalkung nötig.

### Bepflanzung

Am besten bepflanzt man einen Hochteich mit Hilfe von Pflanzkörben oder Töpfen. Auf die Erde werden Steine gelegt, um die Gefäße zu fixieren und ein Wegschwemmen der Erde zu verhindern.

Bei einer Generalreinigung des Teichs können die bepflanzten Gefäße problemlos herausgenommen werden.

Bei der Auswahl der Teichpflanzen ist die benötigte Wassertiefe zu berücksichtigen, ebenso die Teichgröße.

Es sollte nicht zu viel gepflanzt werden um den gewählten Sorten optimales Wachstum zu ermöglichen.

Wasserpest und Hornkraut sind z. B. für tiefere Regionen im Teich geeignet. Sie produzieren Sauerstoff und reduzieren damit die Algenbildung. Allerdings müssen sie regelmäßig gestutzt werden, da sie sich schnell ausbreiten.

Geeignet für kleine Teiche sind unter anderen Zwergseerose, Wasserschachtelhalm, Zwergrohrkolben, Sumpfschwertlilie, Sumpfdotterblume, echte Brunnenkresse, und der Froschlöffel

Schwimmpflanzen, wie z.B. die unkomplizierte Wasserlinse benötigen kein Pflanzgefäß. Nehmen sie überhand, werden sie einfach abgefischt.

Eine kleine Pumpe oder ein solarbetriebenen Springbrunnen sind sehr attraktiv und halten das Wasser in Bewegung. Allerdings bevorzugen viele Pflanzen, z. B. Seerosen, stilles Wasser.

### Fische im Hochteich

Auf Fische im Hochteich sollte aufgrund des geringen Wasservolumens verzichtet werden.

Die meisten Teichfische benötigen eine Wassertiefe von mindestens 80 cm.

Es werden zusätzliche Pflegemaßnahmen notwendig, gegebenenfalls wird auch ein Winterquartier für die Fische benötigt.

Geeignete Tiere im Hochteich sind Schnecken, z. B. Posthornschncken, die sich von Algen ernähren.

Viele Tiere werden die Wasserstelle ganz von alleine aufsuchen, z. B. Vögel und Insekten zum Trinken oder Baden und damit Garten und Teich zusätzlich beleben.

### Reinigung des Hochteichs

Bei einem guten Standort und passender Pflanzenauswahl muss der Teich in der Sommersaison in der Regel nicht gereinigt werden.

Bei starkem Algenwachstum, z. B. durch abgestorbene Pflanzenreste oder stark erwärmtes Wasser, sollte der Teich auch in der Saison gründlich gesäubert werden.

Vor der Überwinterung empfiehlt sich eine Grundreinigung, bei der Algen und Schlamm, der sich am Boden gebildet hat, entfernt werden.

### Der Hochteich im Winter

Aufgrund des kleinen Wasservolumens und der fehlenden schützenden Erdschicht um den Teich, besteht die Gefahr, dass der Hochteich im Winter durchfriert.

Je nach Region und Standort sollte der Teich im Winter abgelassen werden. Teich, Pflanzen und Dekoration können in einem frostfreien Raum überwintern.

Steht kein geeigneter Raum (Garage/ Schuppen oder Wintergarten) für die Überwinterung zur Verfügung, sollte der Teich an den Seiten zusätzlich isoliert und abgedeckt werden. Auch eine Stabheizung kann vor dem Durchfrieren in Frostperioden schützen.

### Pflege und Instandhaltung

Die Holzschutzlasur kann jährlich aufgefrischt werden. Folgen Sie dabei den spezifischen Verarbeitungs- und Sicherheitshinweisen auf dem Etikett.

Kontrollieren Sie regelmäßig die Verschraubungen und Verbindungen.

Prüfen Sie die Teichfolie auf eventuelle Beschädigungen.

### Entsorgung

Die Verpackung besteht aus umweltfreundlichen Materialien. Entsorgen Sie diese in den örtlichen Recyclingbehältern. Möglichkeiten zur Entsorgung des ausgedienten Produktes erfahren Sie bei Ihrer Gemeinde- oder Stadtverwaltung.

### Art. Nr.: 29240

Stand der Informationen: 01/2021

doobar Trading GmbH & Co. KG  
Fabrikstraße 3, D - 48599 Gronau  
+49 (0)25 62 / 81 46 0  
doobar@doobar.de

# IMPORTANT, conserver pour pouvoir le consulter ultérieurement : lire attentivement

## F Bassin de jardin surélevé Instructions de montage et de sécurité



### Introduction

Avant le montage, familiarisez-vous avec le produit. Pour ce faire, lisez attentivement les instructions de montage et les consignes de sécurité ci-dessous. Utilisez uniquement le produit tel que décrit et pour

l'utilisation indiquée. Conservez précieusement ces instructions. En cas de transmission du produit à un tiers, fournissez-lui également tous les documents qui y sont liés.

### Utilisation conforme

Ce produit sert de bassin de jardin et doit être rempli d'eau et de plantes aquatiques.

Toute autre utilisation que celle décrite précédemment n'est pas autorisée et peut entraîner des blessures et/ou des dommages sur le produit. Le fabricant décline toute responsabilité pour les dommages provoqués par une utilisation non conforme. Le produit n'est pas prévu pour une utilisation professionnelle.

### Éléments inclus

Immédiatement après le déballage, vérifiez que le produit et toutes ses pièces sont bien présents et en bon état. Ne montez en aucun cas le produit si vous n'avez pas reçu toutes les pièces.

### Données techniques :

Dimensions : env. 150 x 120 x 40 cm (l x L x H)

Matériaux : bois, bâche de bassin

### CONSIGNES DE SÉCURITÉ

Veuillez lire les instructions de montage avant utilisation !

Veuillez conserver précieusement les instructions de montage !



### AVERTISSEMENT ! Risque de décès et d'accident pour les enfants !

Ne laissez jamais un enfant sans surveillance avec l'emballage. Il existe un risque d'étouffement. Tenez vos enfants à distance du produit.

**Risque de mort par noyade.** Ne laissez jamais les enfants toucher le produit sans surveillance. Les enfants sous-estiment souvent les risques.

Protégez éventuellement le bassin suspendu avec une barrière.

### Attention ! Risque de blessure !

Pendant le montage du produit, tenez les enfants à distance du lieu de construction. Certaines pièces sont petites. Elles peuvent représenter un danger de mort si l'enfant les avale ou les aspire.

Assurez-vous que toutes les pièces soient en bon état et qu'elles soient correctement montées. En cas de montage incorrect, il existe un risque de blessure. Les pièces endommagées peuvent nuire à la sécurité et au fonctionnement du produit.

### Attention ! Risque d'incendie !

Ne placez pas le produit à proximité d'un feu ouvert. Ne placez aucun objet dangereux comme des bougies ou des appareils électriques dans, sur ou dans l'environnement de l'article.

### Montage

Conseil : Montez le produit dans un endroit suffisamment grand et sur une surface ne provoquant pas de rayures. Couvrez le sol le cas échéant pour éviter des rayures éventuelles. Montez le produit en suivant le schéma.

### Installation d'un bassin de jardin surélevé

Idéalement, un bassin de jardin doit être installé à mi-ombre. Lors d'une exposition trop ensoleillée, l'eau se réchauffe et favorise la prolifération des algues.

Il convient d'éviter surtout le soleil chaud de la mi-journée ou du soir.

Après avoir déterminé un endroit approprié pour l'installation du bassin, la terre en-dessous est nivelée en retirant les cailloux et autres objets pouvant endommager la bâche du bassin.

La surface doit être plane pour obtenir un niveau d'eau droit dans le bassin. Si vous souhaitez entourer le bassin de buissons ou de plantes, ils sont plantés idéalement avant l'installation du bassin de jardin surélevé. Lors de l'installation sur une terrasse, il convient de tenir compte du poids élevé du bassin de jardin lorsqu'il est rempli d'eau.

### Aménagement du bassin de jardin surélevé

Des pierres permettent d'installer différents niveaux dans le bassin.

Dans ce contexte, il convient de veiller à ce qu'aucune arête vive ne puisse endommager la bâche du bassin.

Prévoir également une possibilité afin que les insectes et autres animaux tombés dans le bassin puissent ressortir de l'eau. Il peut s'agir par ex. d'une branche posée dans l'eau ou de pierres dont le bord supérieur dépasse de la surface de l'eau.

Remplir ensuite le bassin de jardin avec de l'eau. L'eau de pluie est idéale pour le bassin de jardin surélevé. L'eau de ville est également possible, mais en fonction du degré de dureté, une filtration du calcaire peut s'avérer nécessaire.

### Plantation

Pour les plantations dans un bassin de jardin surélevé, les paniers de plantation ou pots constituent une solution optimale. Poser des pierres sur la terre pour bloquer les récipients en place et éviter que la terre ne soit rincée par l'eau.

Lors d'un nettoyage complet du bassin de jardin, les récipients peuvent être retirés facilement.

Lors du choix des plantes de bassin, il convient de tenir compte de la profondeur d'eau nécessaire, ainsi que de la taille du bassin.

Il convient de ne pas installer trop de plantes afin de leur permettre une croissance optimale.

L'élodée et les cornifles par ex. sont adaptées aux zones plus profondes du bassin. Elles produisent de l'oxygène et réduisent ainsi la prolifération des algues. En raison de leur croissance généreuse, elles devront être raccourcies régulièrement.

Parmi les plantes adaptées aux petits bassins de jardin figurent notamment les nénuphars nains, les prêles des marais, typha minima, le lys des marais, le populage des marais, le cresson véritable et le plantain d'eau.

Les plantes flottantes telles que les lentilles d'eau n'ont besoin d'aucun récipient pour la plantation. Si elles prolifèrent de trop, il suffit d'en enlever de la surface de l'eau.

Une petite pompe ou une fontaine solaire sont très attractifs et font circuler l'eau.

Cependant, beaucoup de plantes, notamment les nénuphars, préfèrent une eau calme.

### Poissons dans le bassin de jardin surélevé

En raison du faible volume d'eau, il vaut mieux renoncer à la mise en place de poissons dans le bassin de jardin surélevé.

La plupart des poissons ont besoin d'une profondeur d'eau d'au moins 80 cm.

Des systèmes d'entretien supplémentaires sont nécessaires, y compris éventuellement un grand aquarium pour l'hiver.

Parmi les animaux qui s'accommodent bien d'un bassin de jardin surélevé figurent les escargots d'eau, par ex. les planorbes, qui se nourrissent d'algues.

De nombreux animaux trouveront d'eux-même le point d'eau, par ex. les oiseaux et insectes qui viendront pour boire et se baigner et amènent ainsi une vie supplémentaire au jardin et au bassin.

### Nettoyage du bassin de jardin surélevé

Si le lieu d'installation et les espèces végétales ont été choisis judicieusement, le bassin de jardin ne requiert généralement pas de nettoyage pendant la saison d'été.

En cas de forte prolifération des algues liée par ex. à la présence de végétaux en décomposition ou d'une eau trop chaude, le bassin de jardin devra être nettoyé soigneusement aussi pendant la belle saison.

Nous recommandons de procéder à un nettoyage complet avant la mise en hivernage, y compris l'élimination des algues et boues déposées au fond du bassin.

### Le bassin de jardin surélevé en hiver

En raison du faible volume d'eau et de l'absence d'une couche de terre protectrice autour du bassin de jardin, l'eau du bassin peut geler en bloc en hiver.

En fonction de la région et de l'emplacement choisi, il convient de vidanger le bassin en hiver. Le bassin, les plantes et le décor peuvent passer l'hiver dans un local à l'abri du gel.

En absence d'un local adapté (garage / abri de jardin ou véranda) pour l'hivernage, le bassin doit être isolé sur les côtés et recouvert. Une résistance chauffante spéciale pour bassins de jardin peut également protéger votre bassin du gel pendant les périodes de grand froid.

### Entretien et maintenance

La lasure de protection en bois peut être rafraîchie tous les ans. Suivez les consignes de traitement et de sécurité spécifiques figurant sur l'étiquette.

Contrôlez régulièrement les serrages et les raccordements.

Vérifiez que le film du bassin n'est pas endommagé.

### Élimination

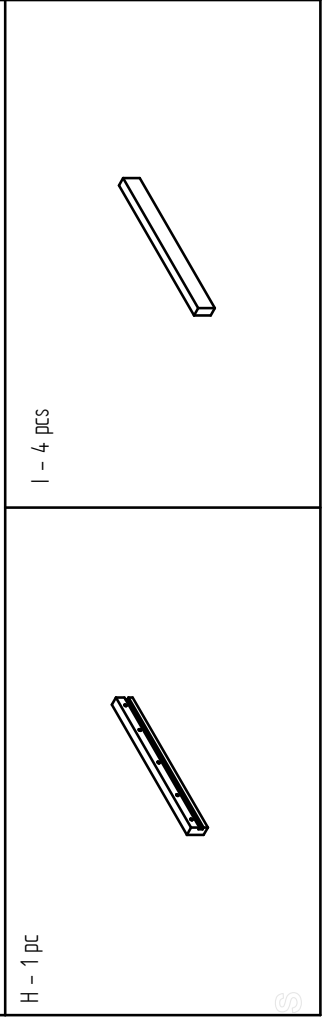
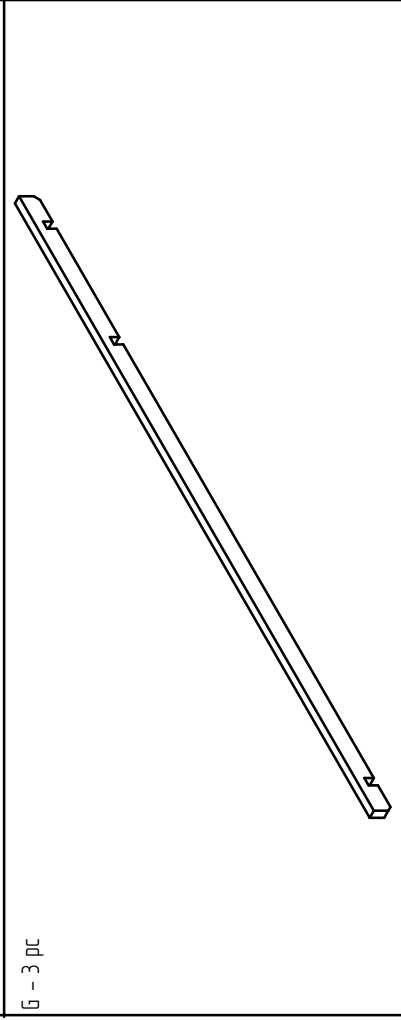
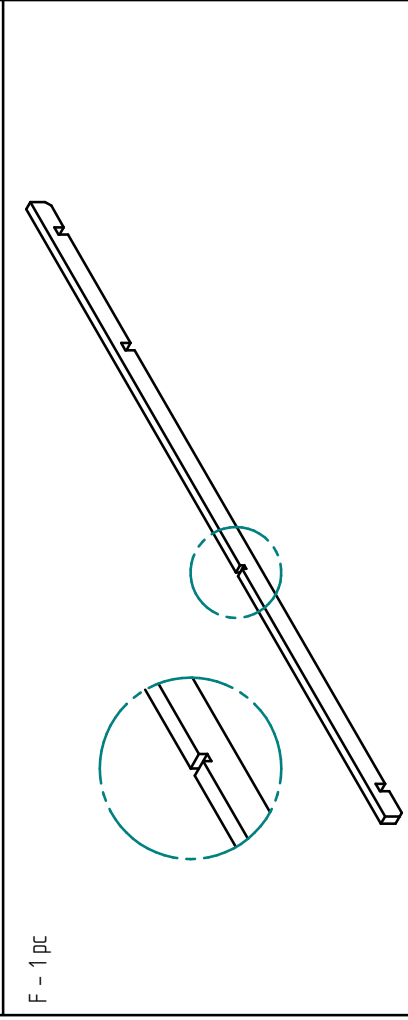
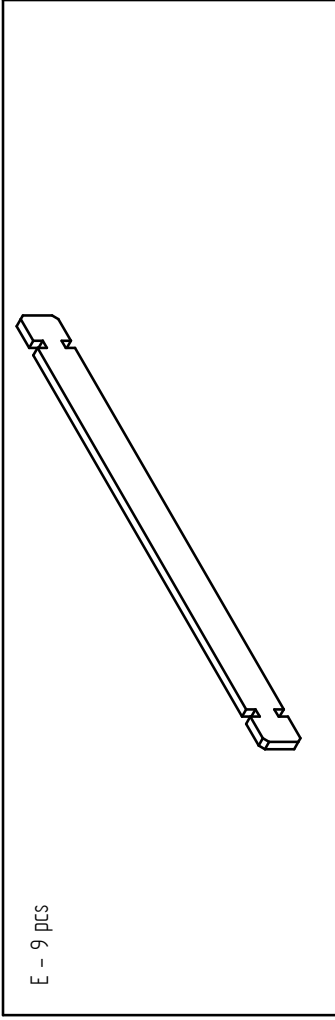
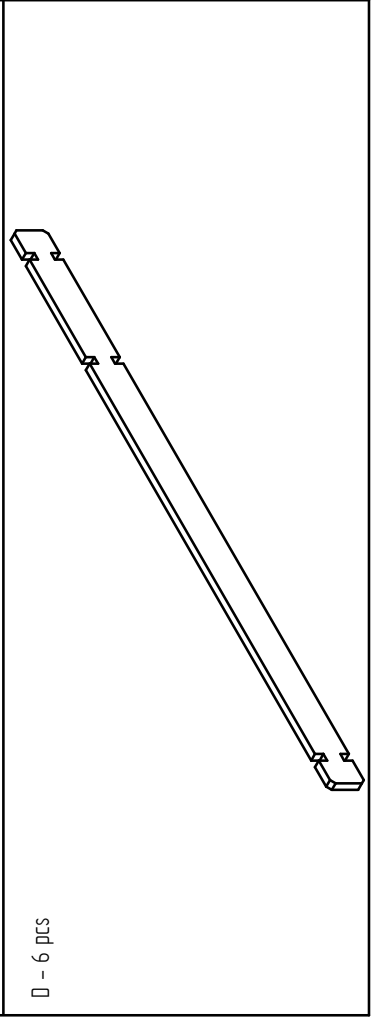
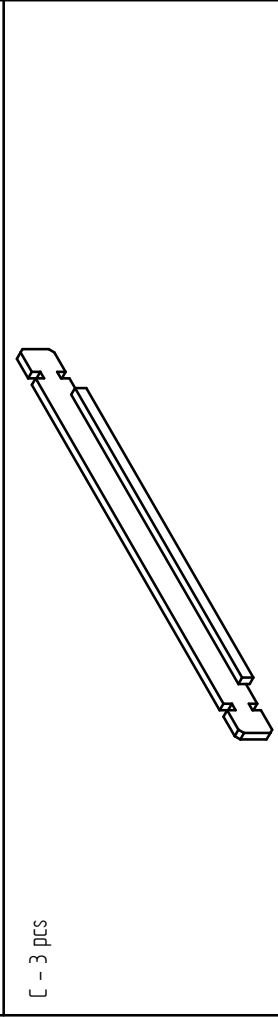
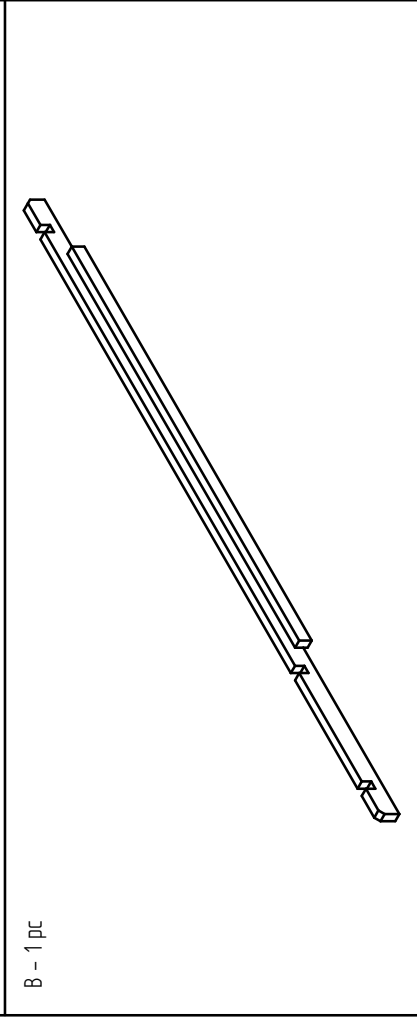
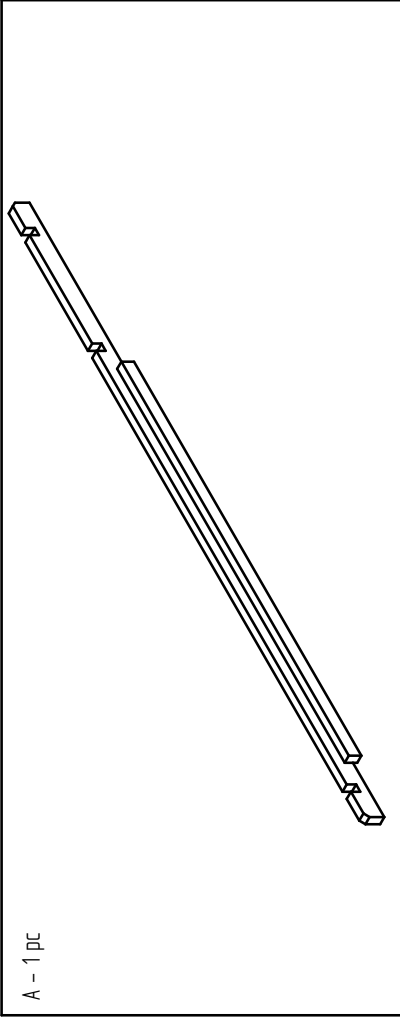
L'emballage est composé de matériaux respectueux de l'environnement. Jetez-le dans le conteneur de recyclage.

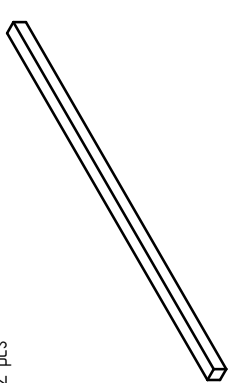
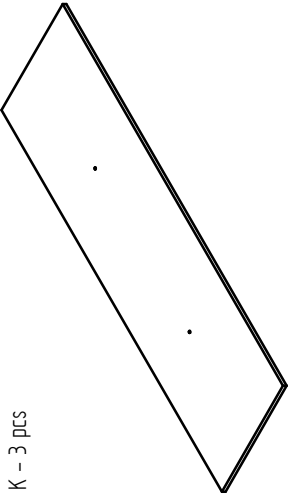
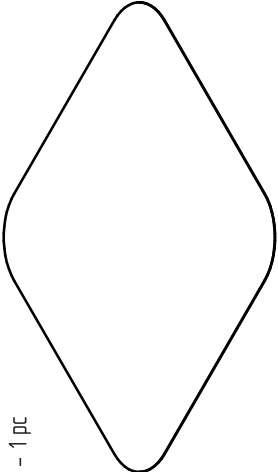
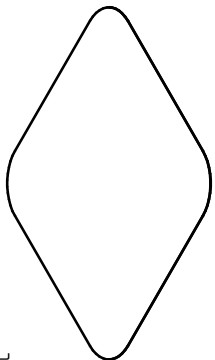
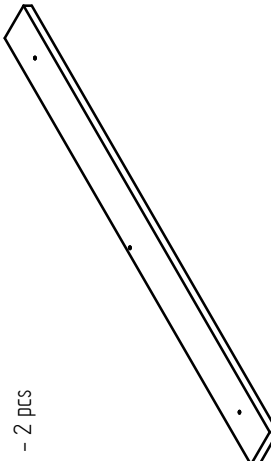
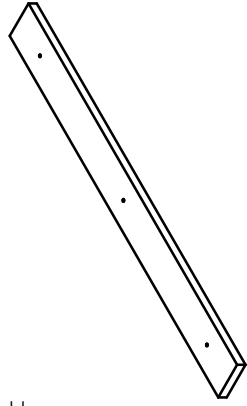
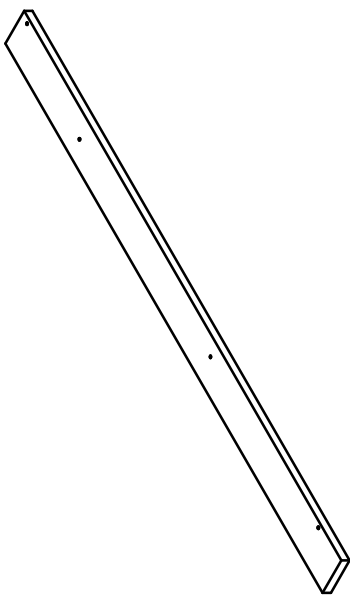



Renseignez-vous auprès de votre commune ou de votre mairie pour connaître les possibilités d'élimination du produit usé.

### Art. No.: 29240

Version des informations : 01 / 2021

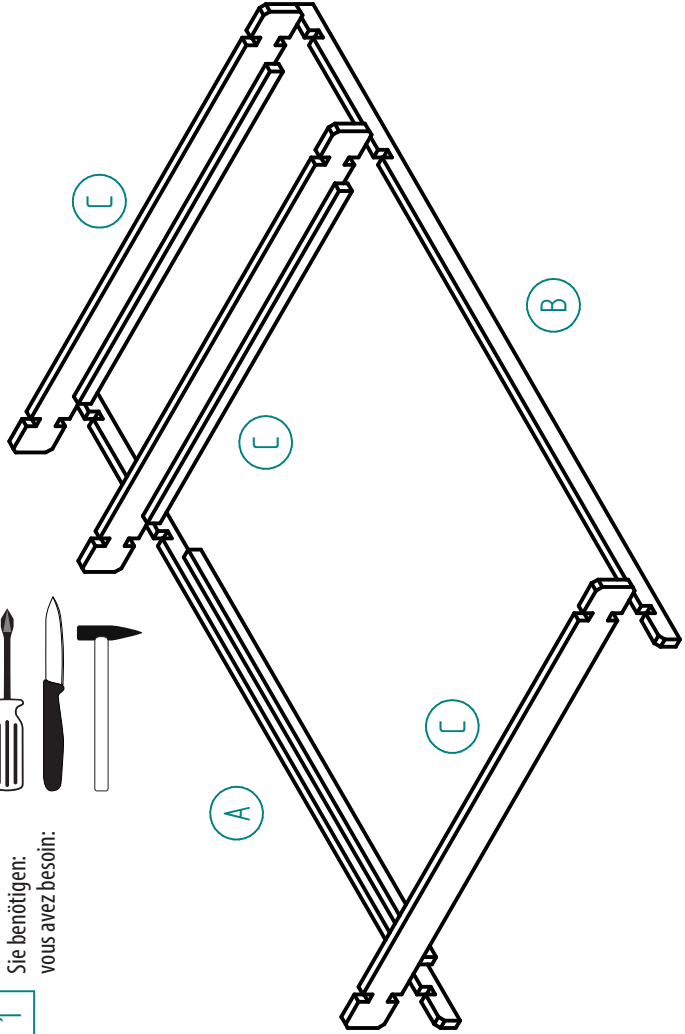
dobar Trading GmbH & Co. KG  
Fabrikstraße 3, D - 48599 Gronau  
+49 (0)25 62 / 81 46 0  
dobar@dobar.de



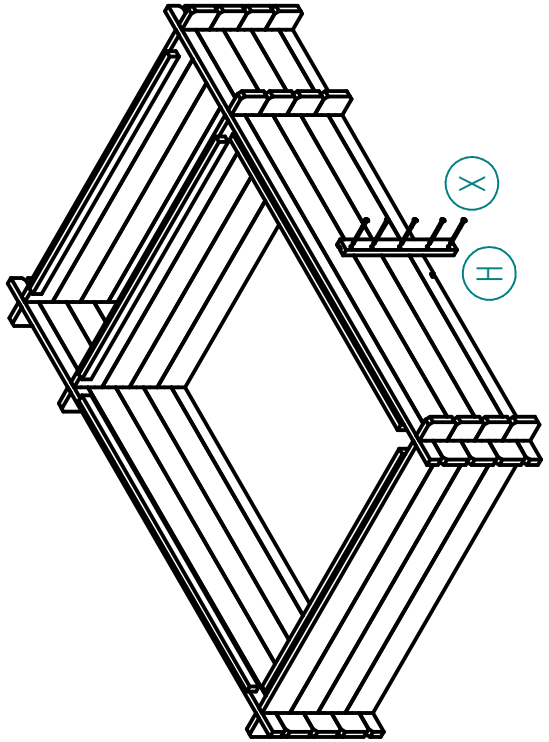
<p>J - 2 pcs</p> 	<p>K - 3 pcs</p> 
<p>L - 1 pc</p> 	<p>M - 1 pc</p> 
<p>N - 2 pcs</p> 	<p>O - 1 pc</p> 
<p>P - 2 pcs</p> 	
<p>X - 28 pcs</p>  <p>Y - 17 pcs</p>  <p>Z - 12 pcs</p> 	

1

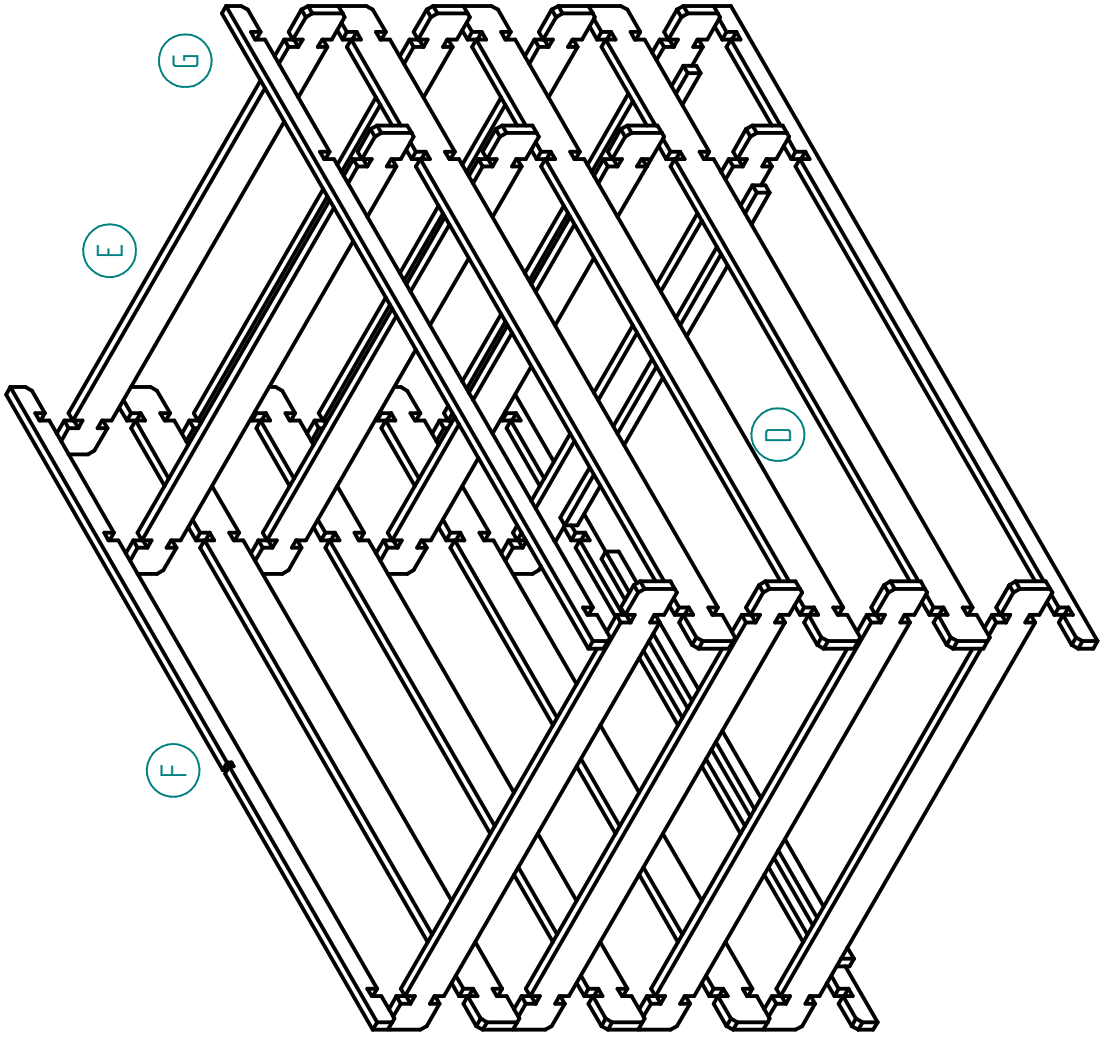
Sie benötigen:  
vous avez besoin:

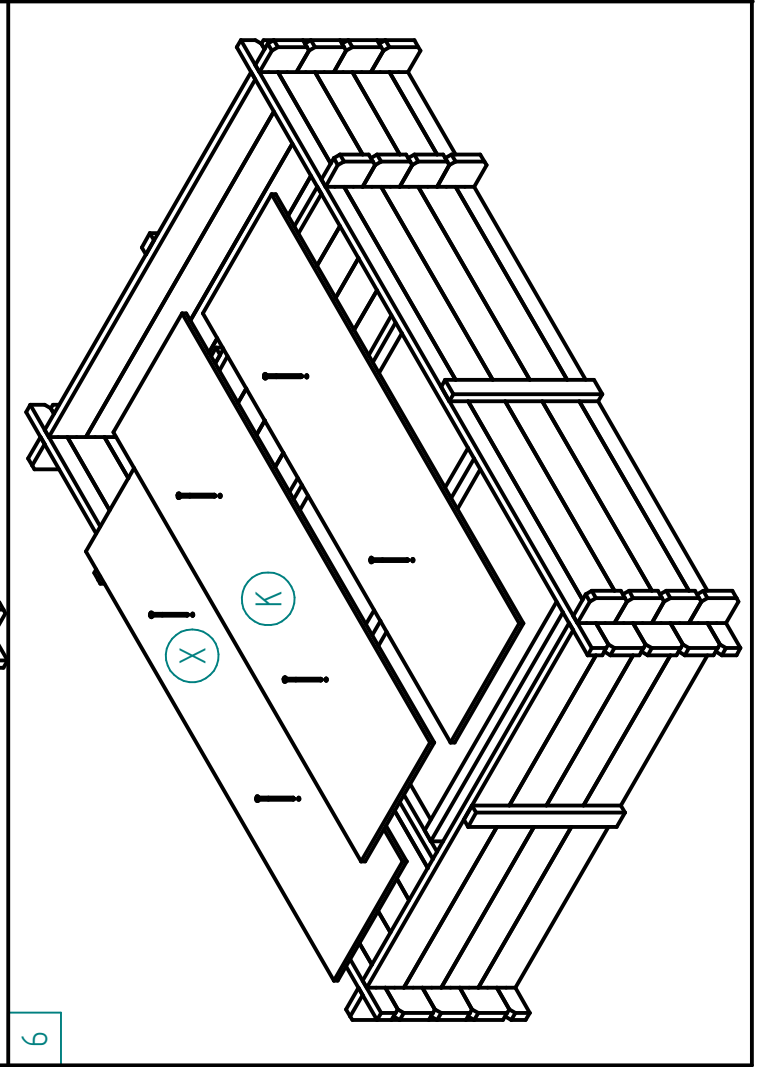
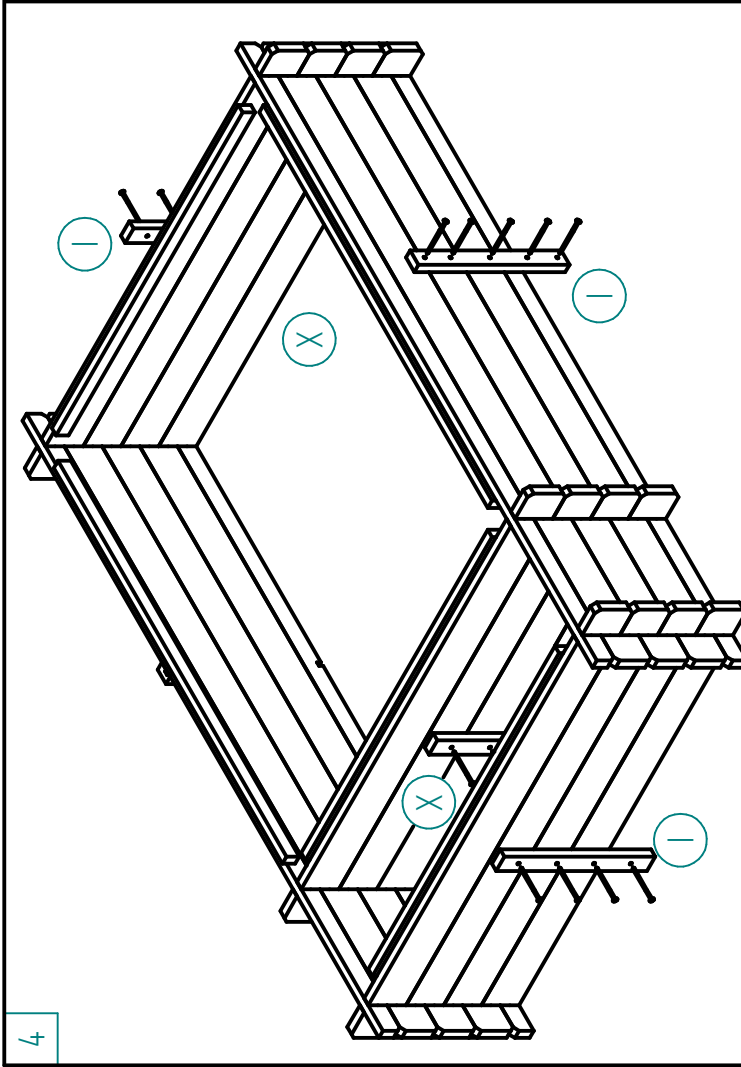
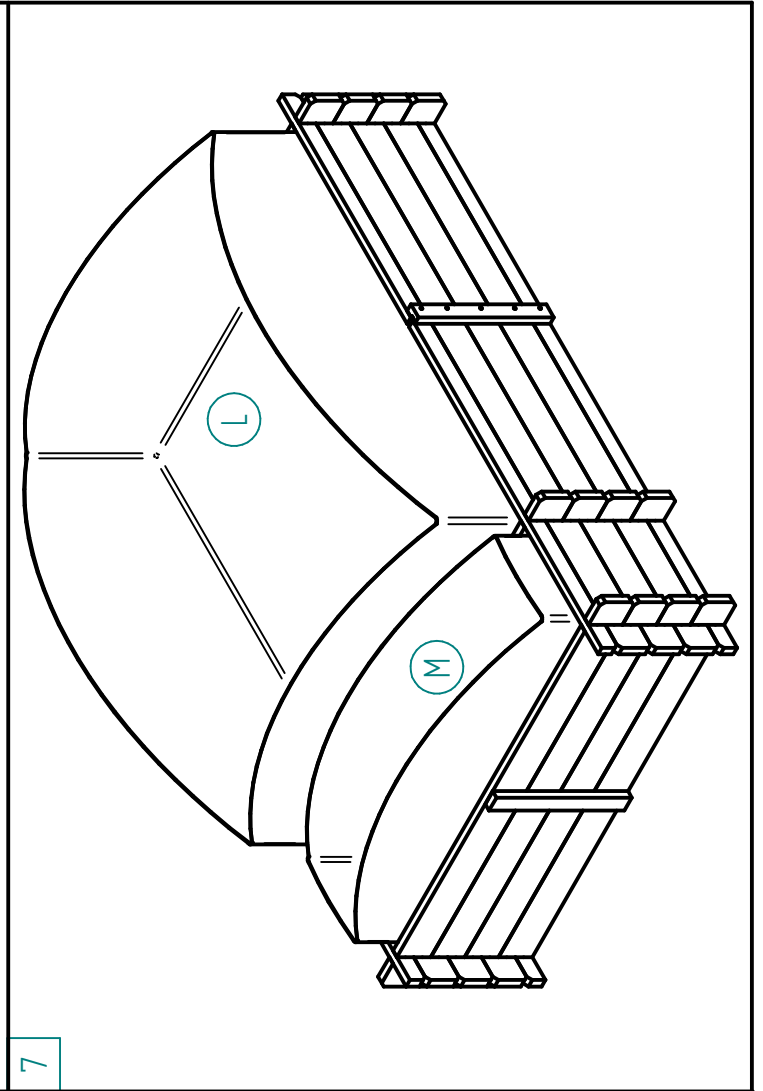
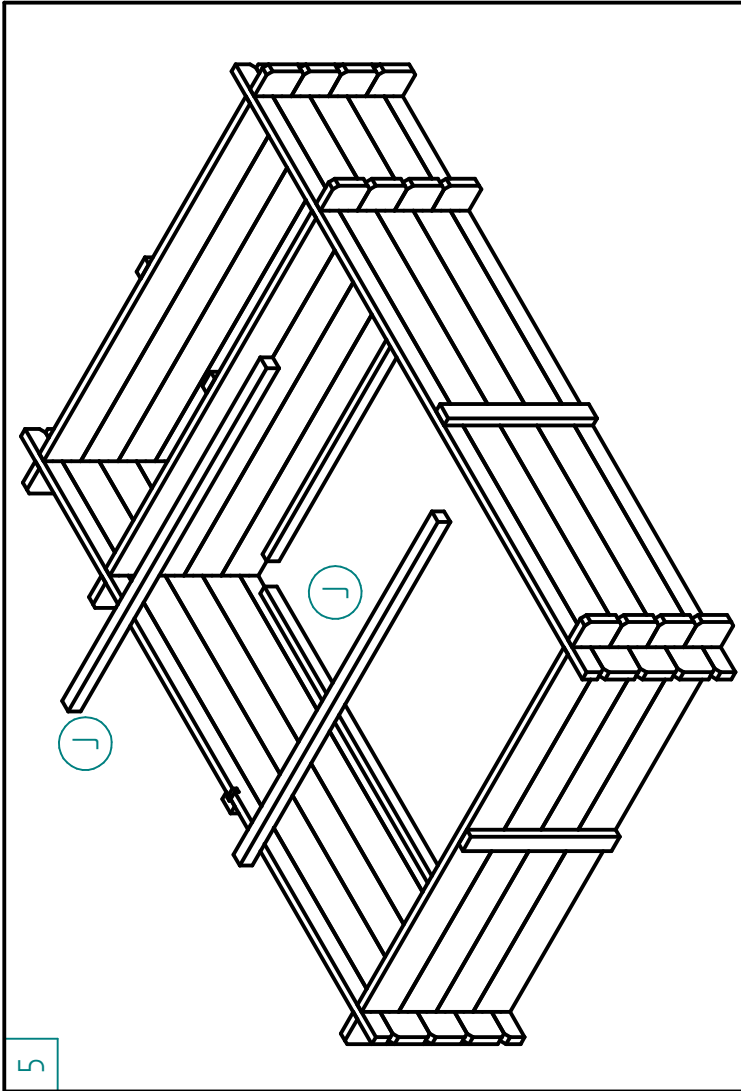


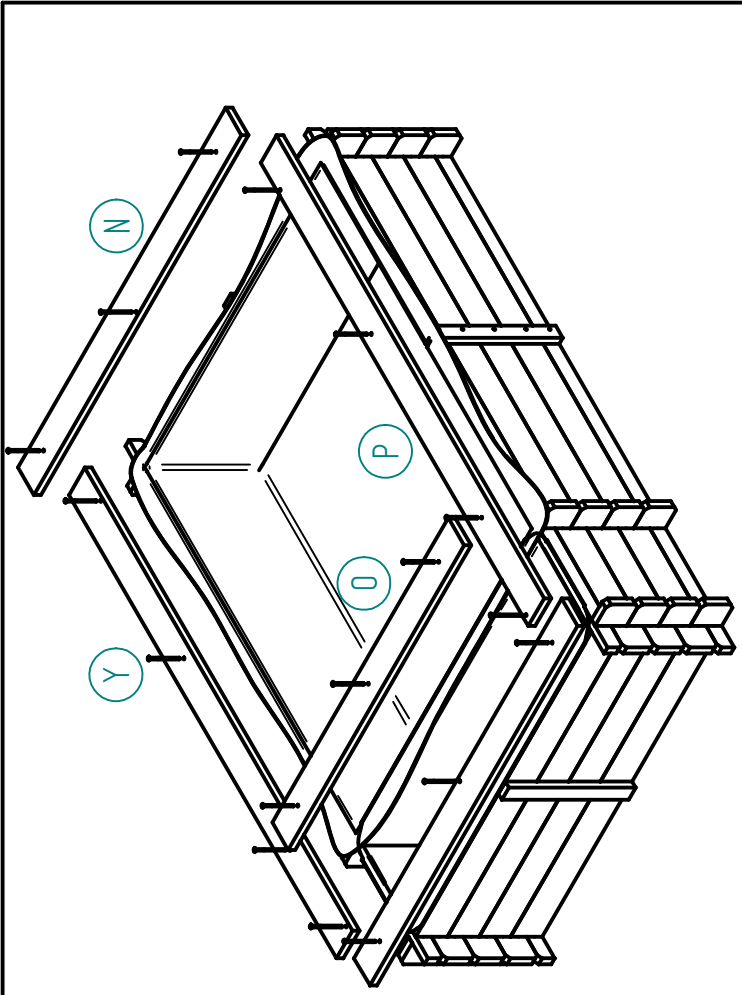
3



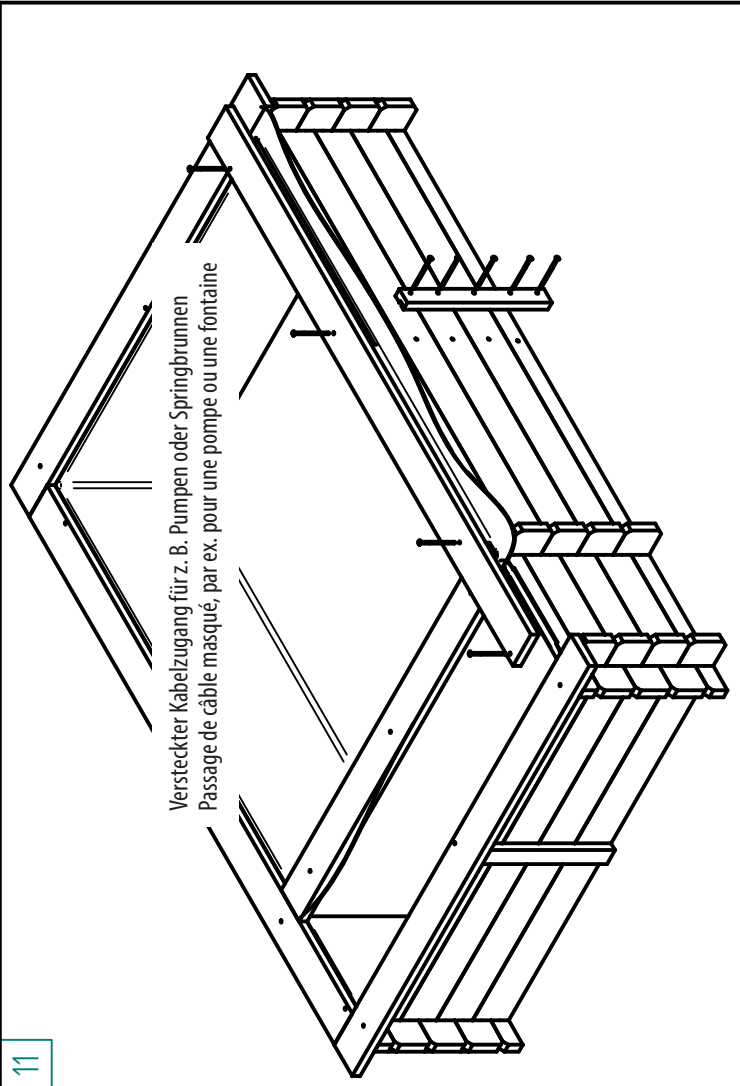
2





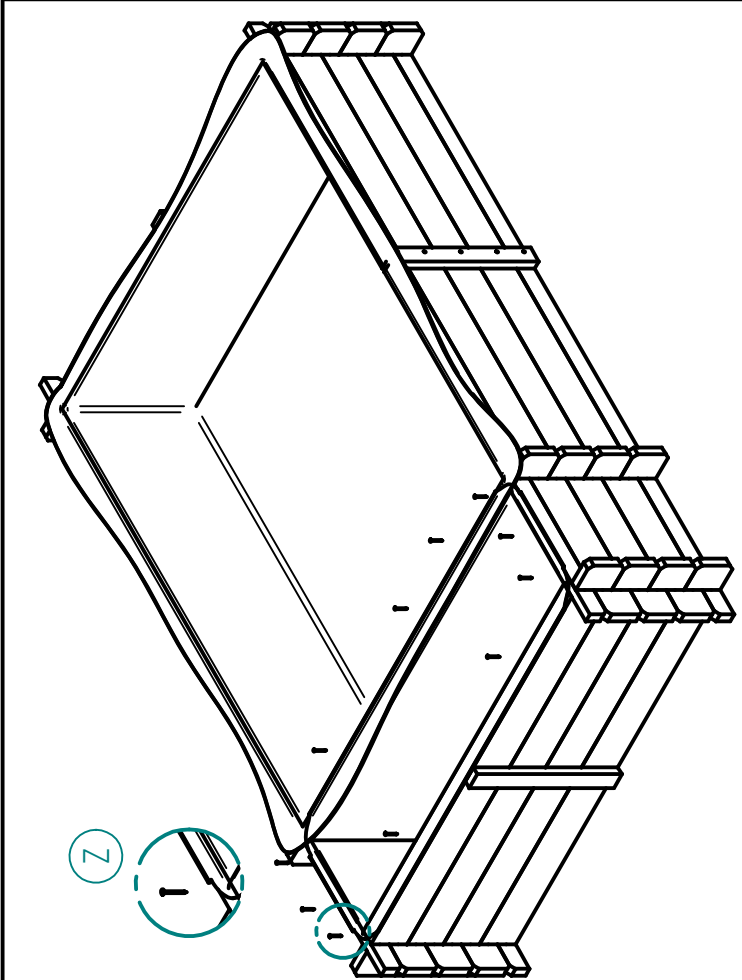


9

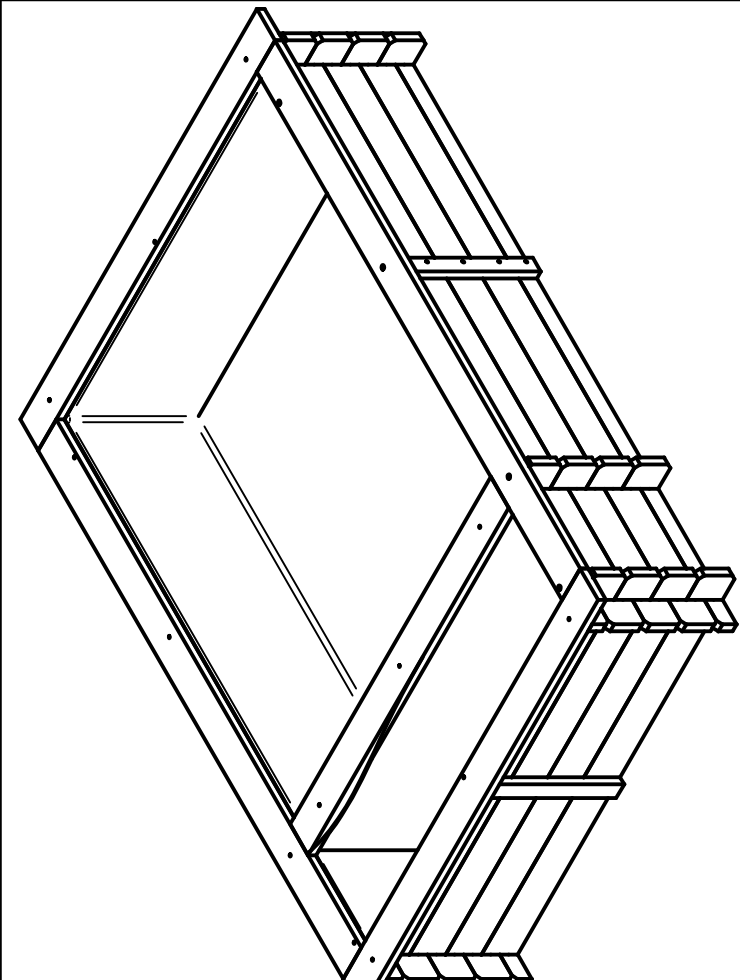


11

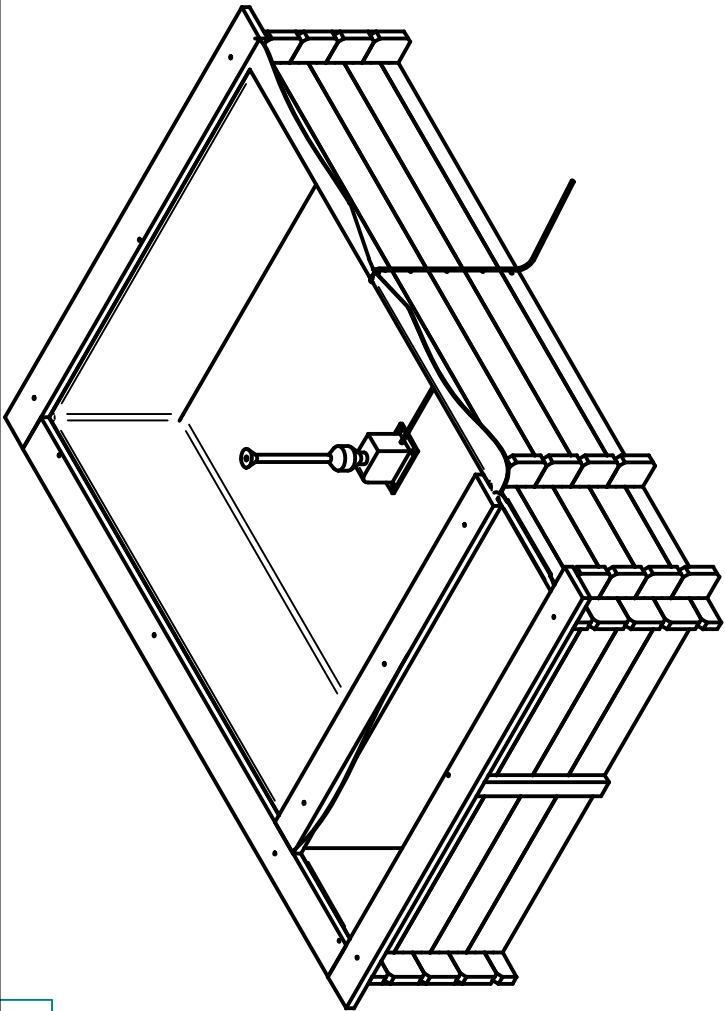
Versteckter Kabelzugang für z. B. Pumpen oder Springbrunnen  
 Passage de câble masqué, par ex. pour une pompe ou une fontaine



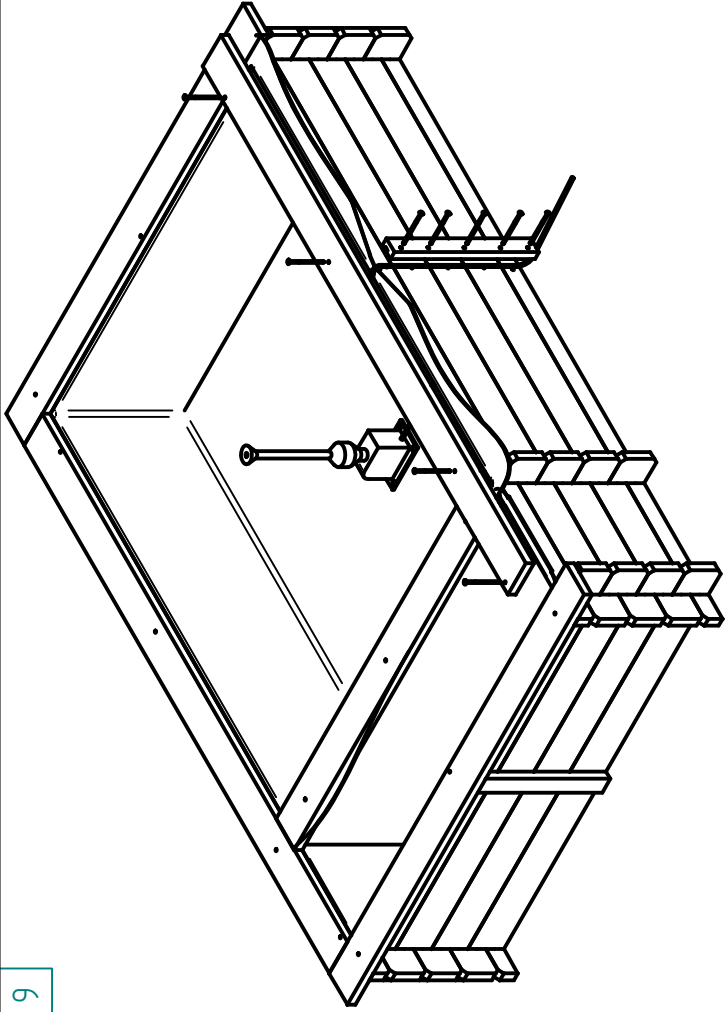
8



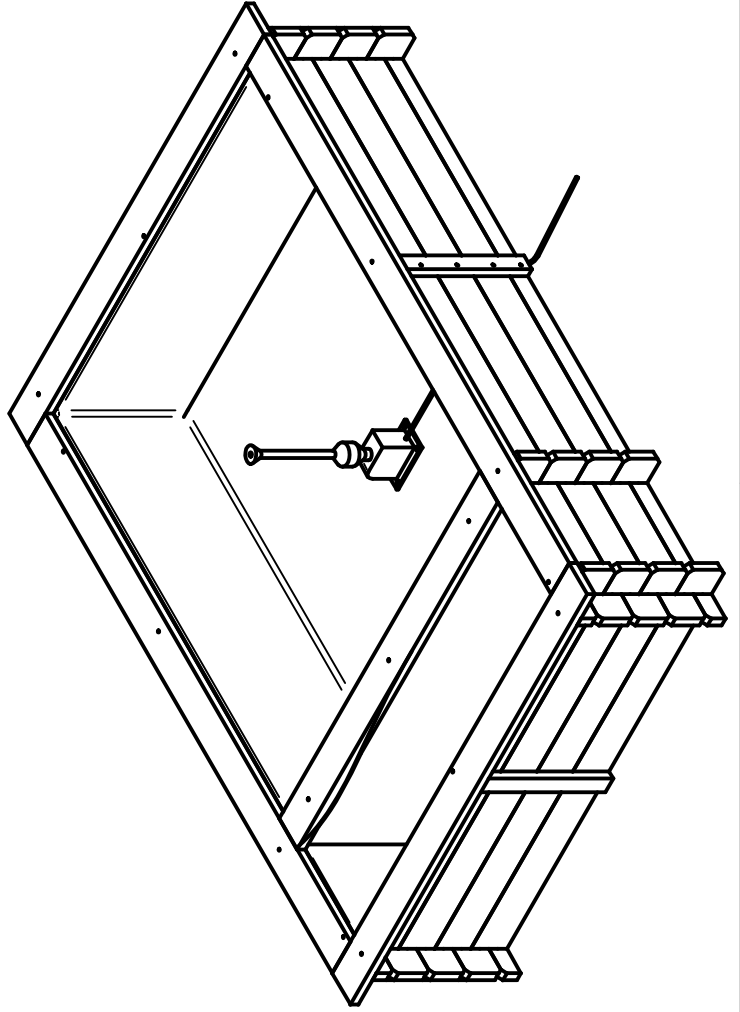
10



8



9



10