

3__-017219

9__-017219

3__-019619

9__-019619

T1 Bitte unbedingt ausfüllen!

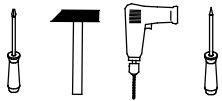
Name _____

Strasse _____

Plz _____ Ort _____

Tel. _____

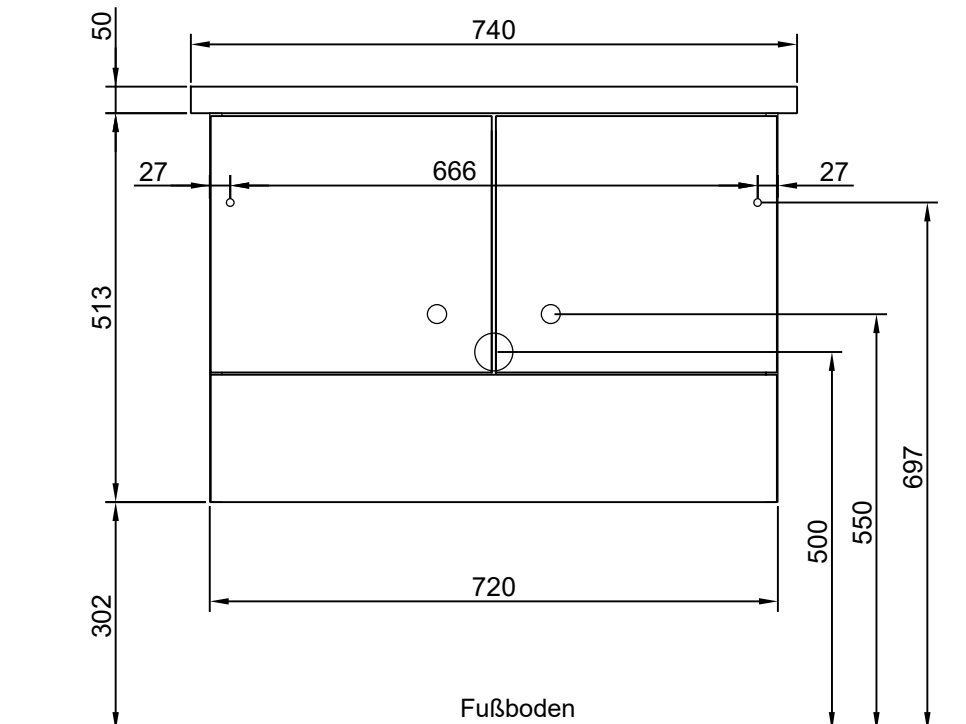
T2 Sehr geehrte Kunden,
wir freuen uns, dass Sie sich für ein Produkt aus dem Hause Pelipal entschieden haben. Sollte es trotz aller Bemühungen unsererseits, Ihnen ein qualitativ hochwertiges Möbelstück zu liefern, zu Fehlteilen kommen, schicken Sie bitte dieses ausgefüllte Blatt an
Fax.: **+49 3443/434350**
E-Mail: **ersatzteile@pelipal.de**
Bitte beachten Sie, dass Bauteile über 800mm Länge und 350mm Breite direkt bei Ihrem Möbelhändler zu beanstanden sind. Zur Reklamationsbearbeitung ist es unbedingt erforderlich **die Artikelnummer des Schrankes**, welche auf dem Etikett ersichtlich ist und den Markt, wo das Möbel erworben wurde anzugeben. Außerdem tragen Sie unten bitte die benötigte Stückzahl ein. Viel Spaß mit Ihrem neuen Badmöbel! Ihr Pelipal Team



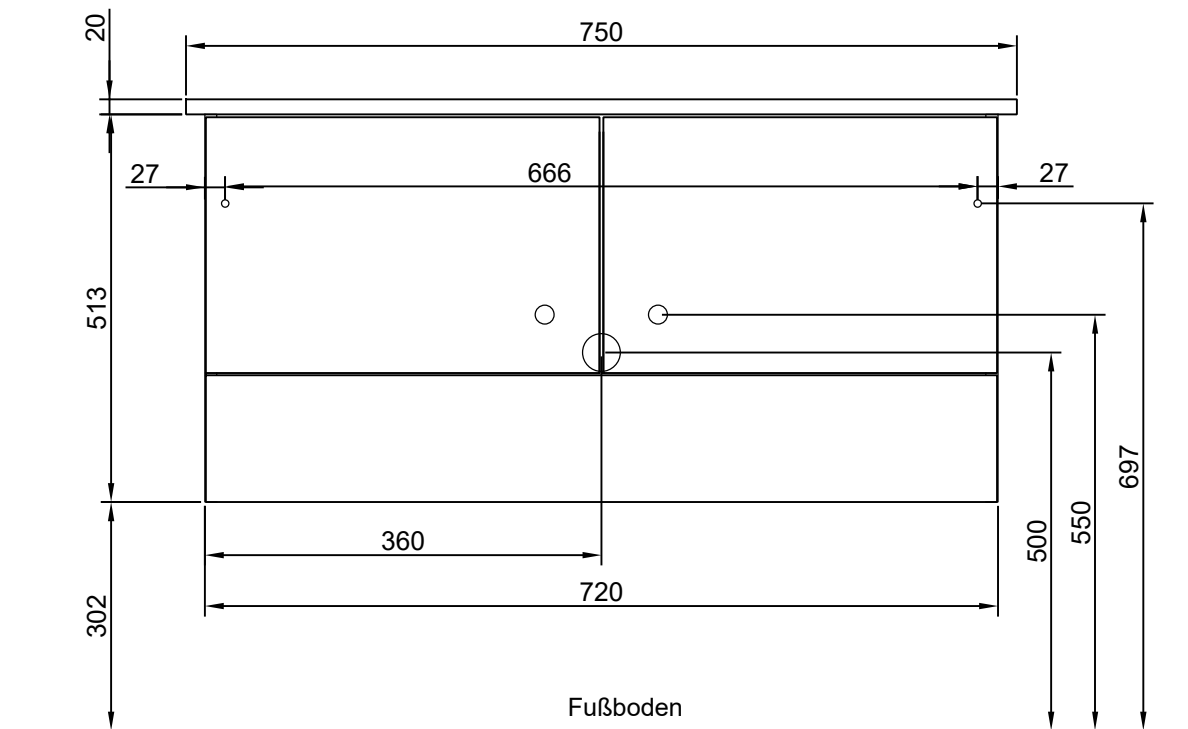
T3 Für den Zusammenbau sind 2 Personen erforderlich.

T4 Montage-Richtzeit 3 Stunden

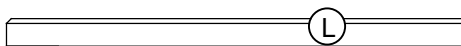
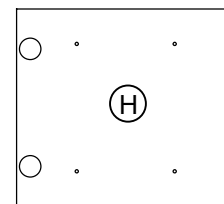
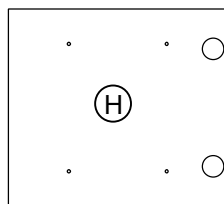
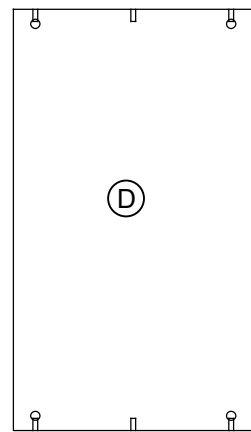
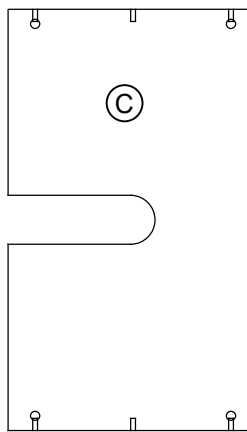
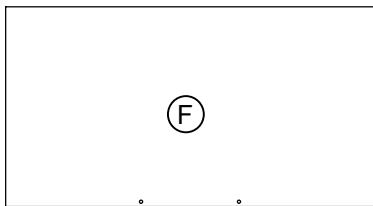
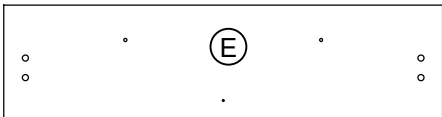
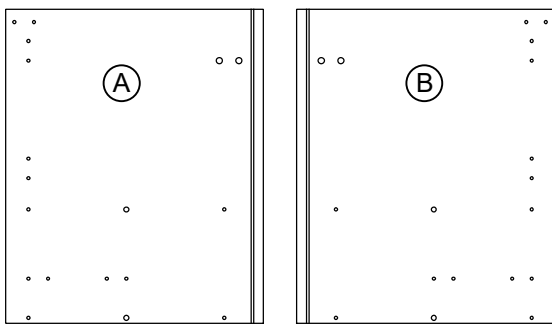
9__-017219
980.xx7404



Die Maßangabe der Höhe ist nicht bindend!

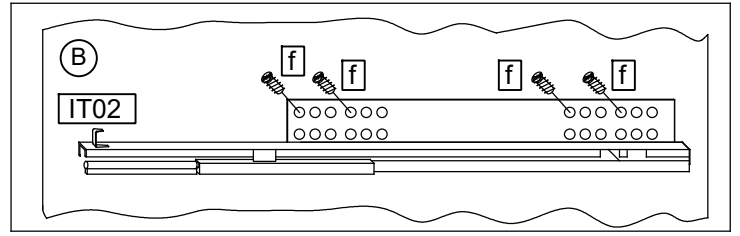
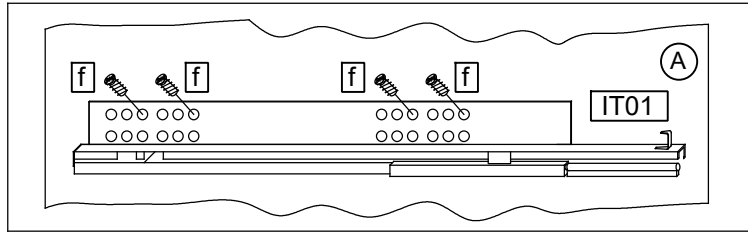
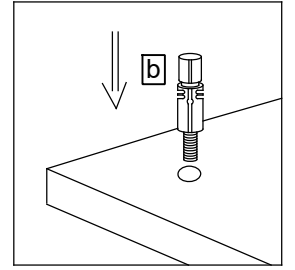
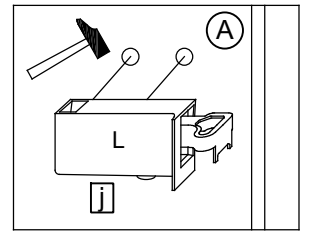
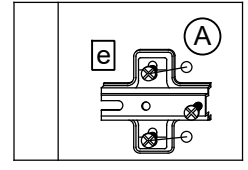
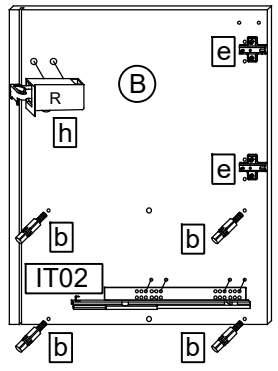
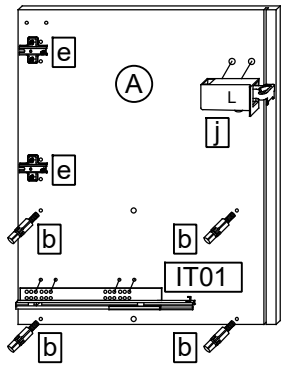
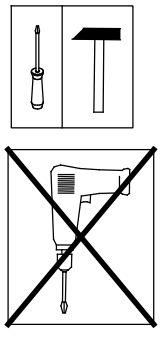


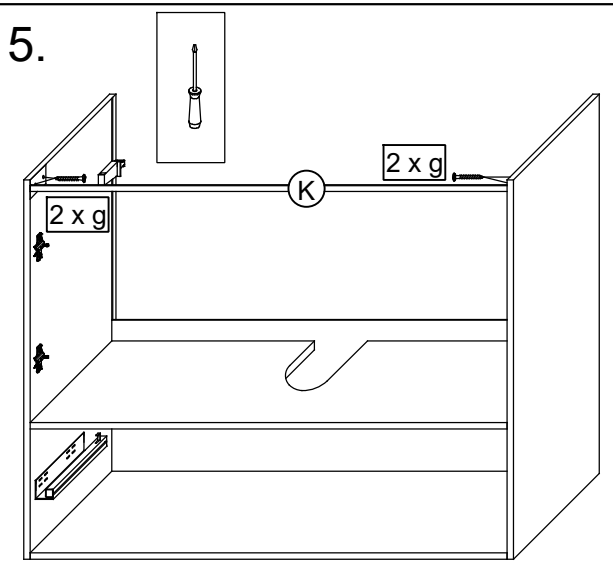
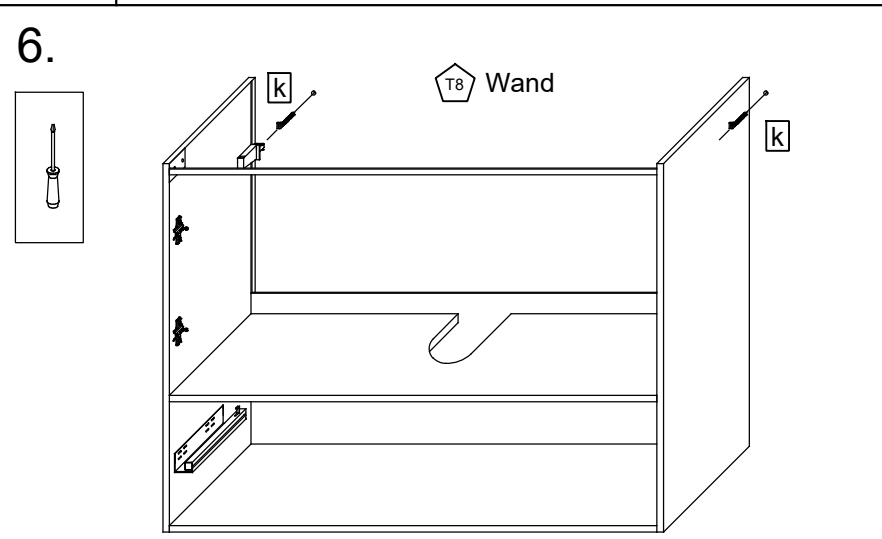
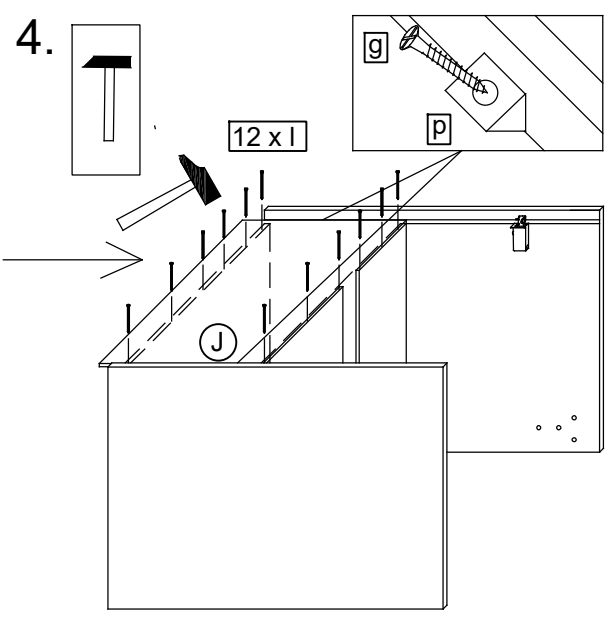
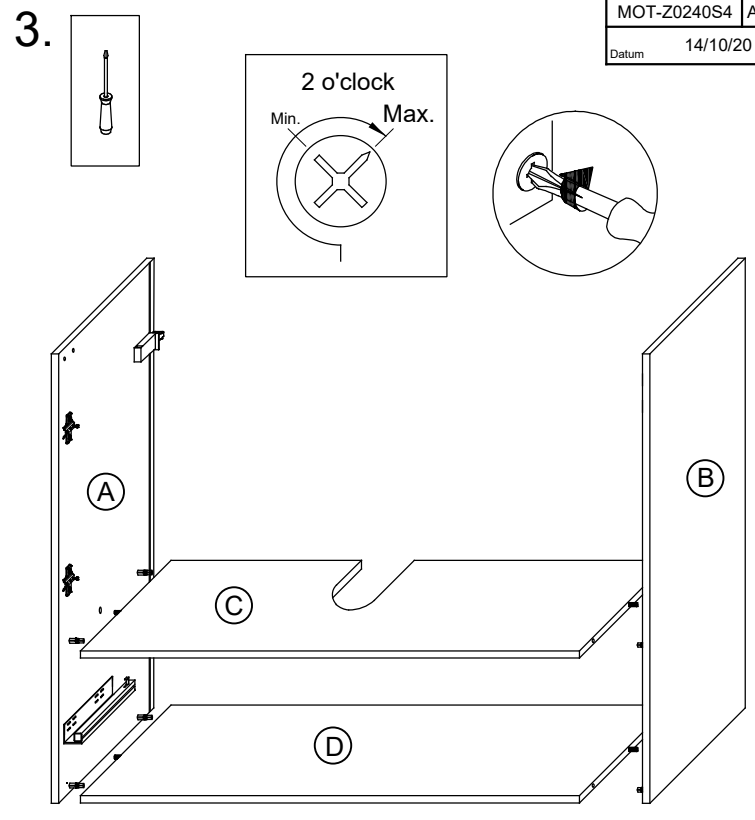
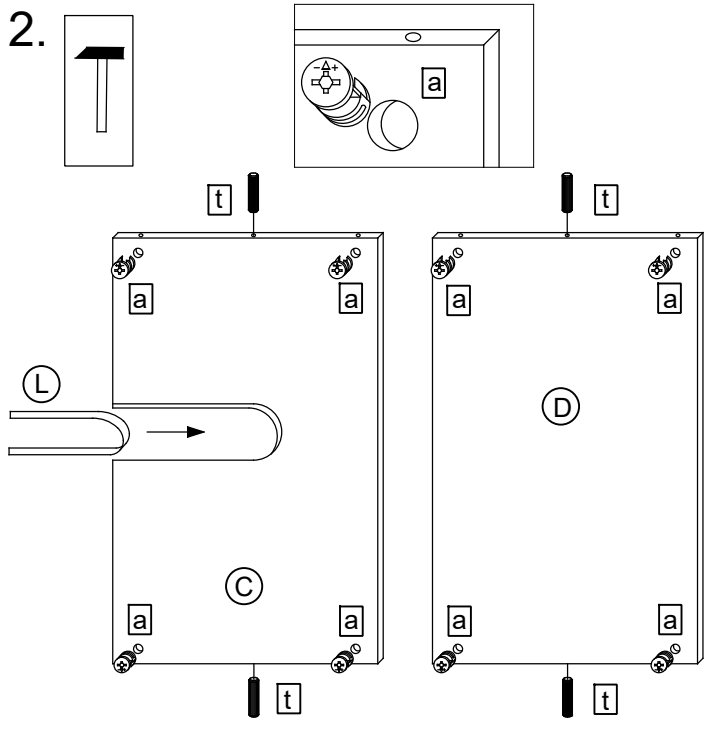
Die Maßangabe der Höhe ist nicht bindend!



8 x a EXZENTER-000015	Stück	8 x b DUEB-SMD-000005	Stück	2 x c SCH-SPA-035X035	Stück	4 x d TBD-35-115X00	Stück	4 x e ZPL-003X004	Stück
8 x f SCH-KA-063X011	Stück	18 x g SCH-SPA-035X015	Stück	1 x h AUF-001-000080	Stück	1 x j AUF-001-000090	Stück	2 x k AUF-001-000020	Stück
12 x l NAGEL-025X001	Stück	2 x m TUER-DAEM-000010	Stück	2 x n TUER-ADA-000010	Stück	4 x o ADK-AL1-005X008	Stück	2 x p RWD-KEI-000060	Stück
2 x q Griff	Stück	1 x r Griff			Stück	6 x s ADK-AL1-005X008	Stück	4 x t DÜB-HLZ-008X030	Stück
2 x v SCH-SON-055X060	Stück	2 x w AUF-001-000180	Stück	8 x x SCH-RDK-040X015	Stück	1 x y AUF-001-000170	Stück		Stück
1 x IT01 KA-350-LI			Stück	1 x IT02 KA-350-RE			Stück		Stück
1 x IT03 ZAR-350-LI			Stück	1 x IT04 ZAR-350-RE			Stück	2 x IT05 ADK-ZAR-ALU	Stück
12 x IT06 SCH-RDK-040X015	Stück	1 x IT07 VBD-ZAR-LI-70	Stück	1 x IT08 VBD-ZAR-RE-70	Stück	2 x IT09 VBD-ZAR-FRO	Stück		Stück

1.



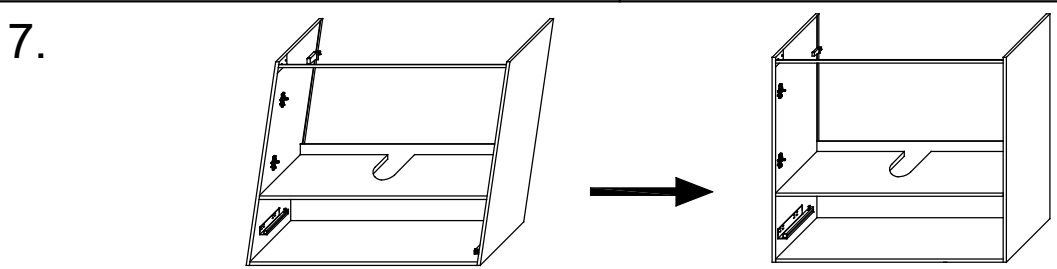


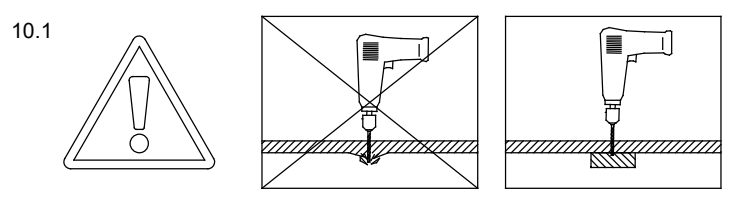
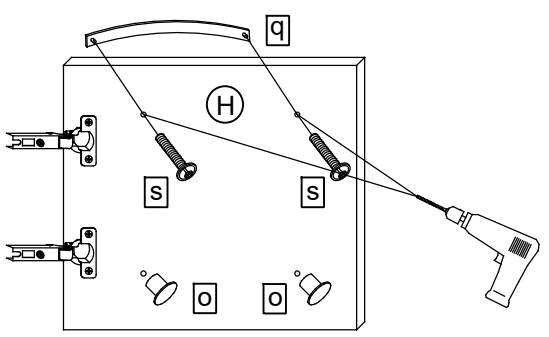
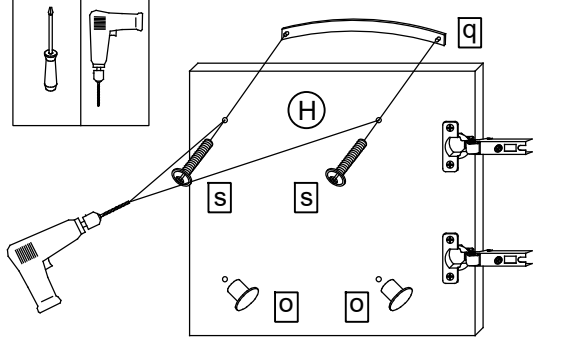
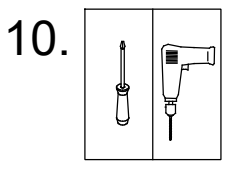
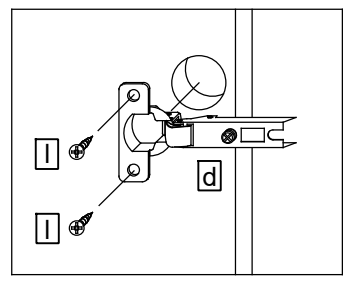
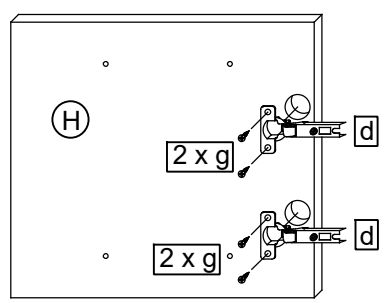
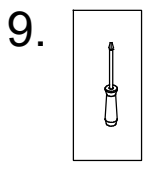
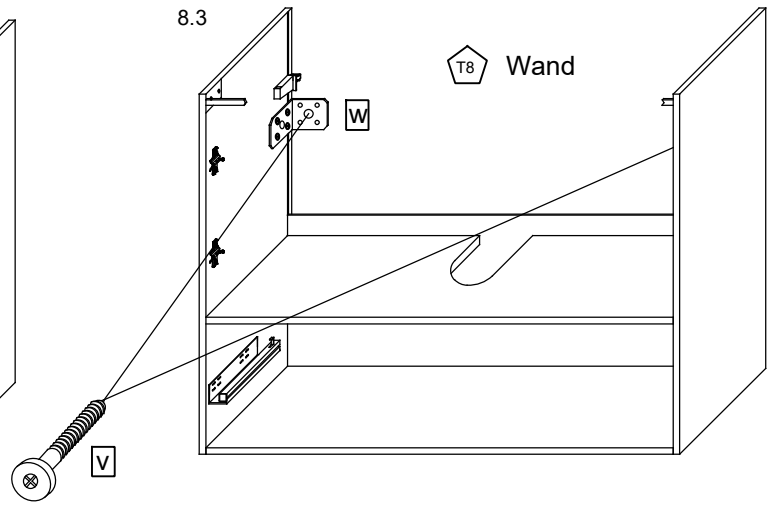
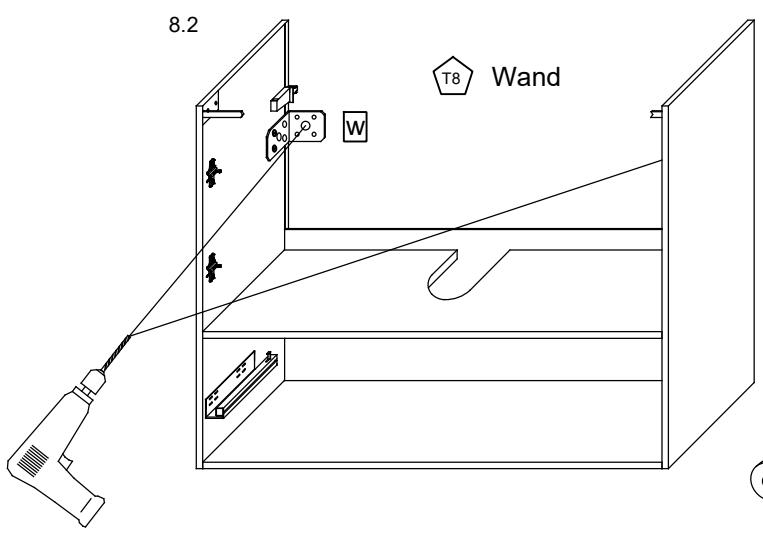
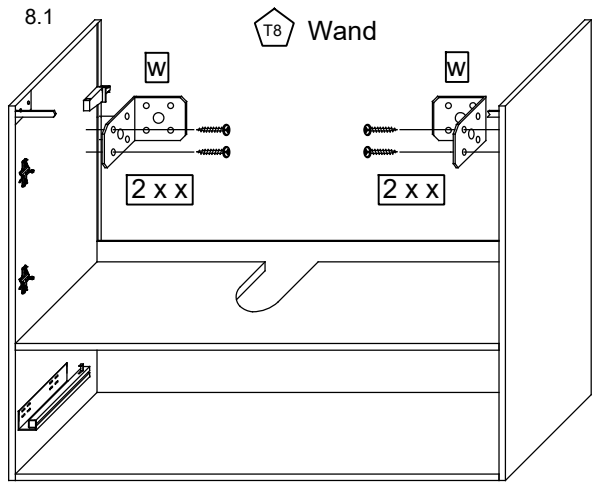
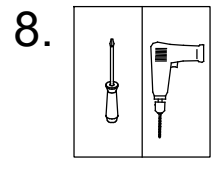
T9

!

Lassen Sie den Schrank nur durch fachkundige Personen mit für die Wand geeignetem Montagematerialien montieren.

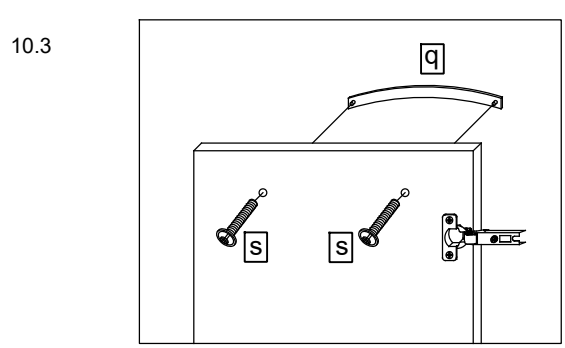
T8 Wand



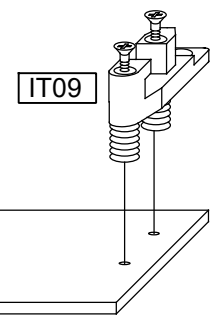
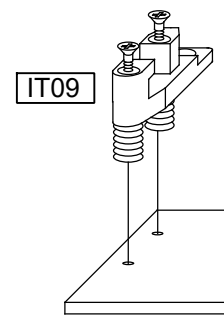
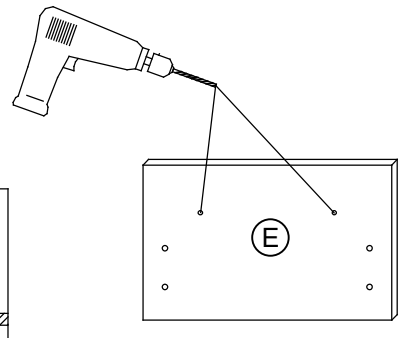
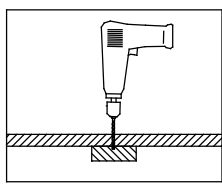
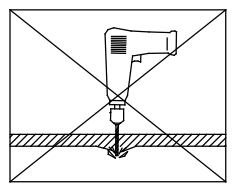
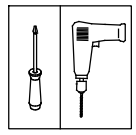


10.2

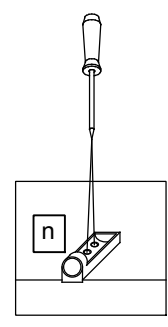
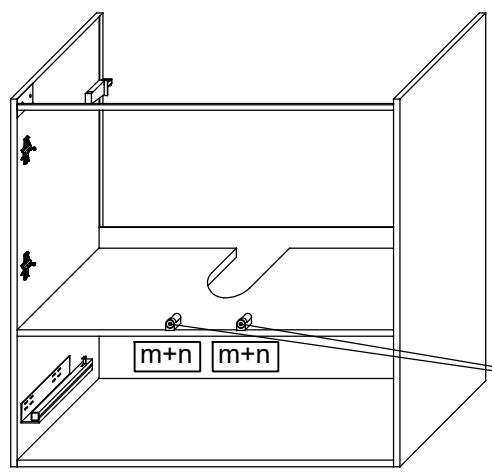
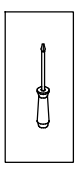
T10 Bei Hochglanz-Fronten bitte erst die Schutzfolie entfernen und dann den Griff montieren!



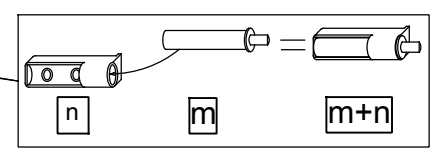
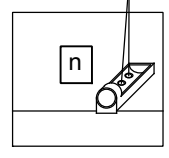
11.



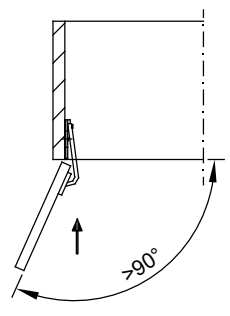
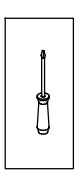
12.



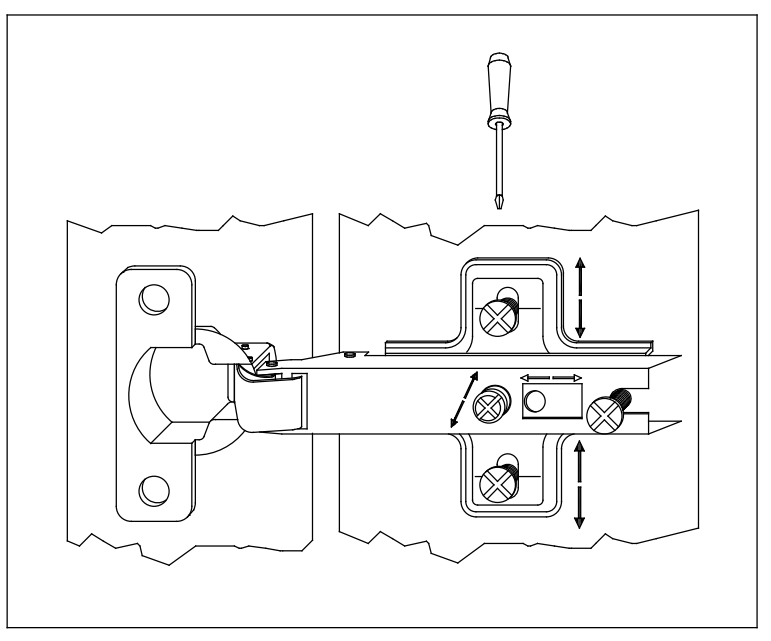
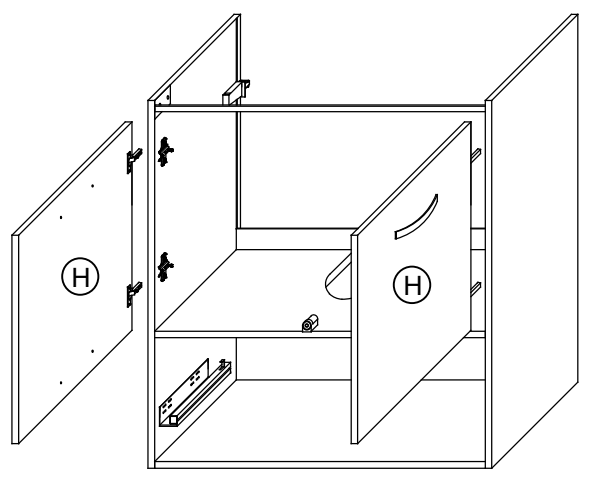
2 x g
 (3,5x15)



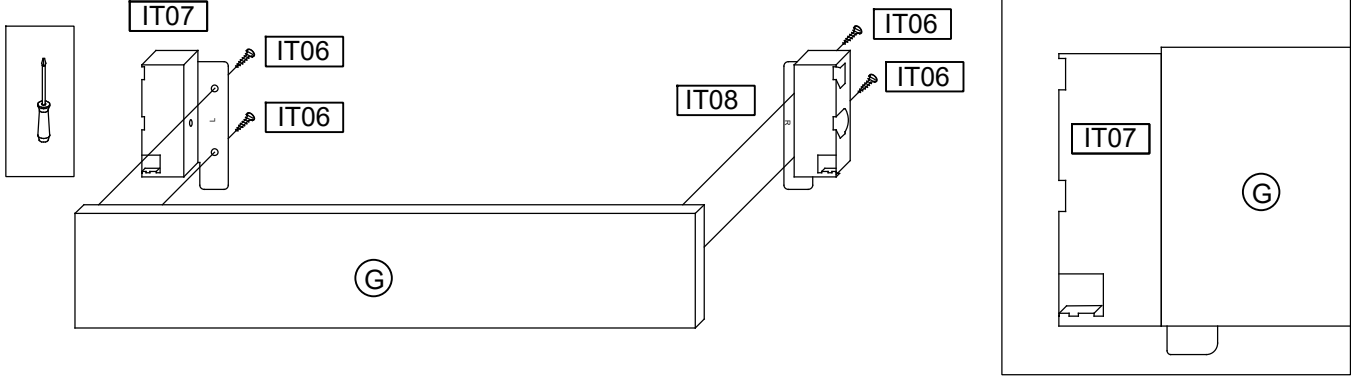
13.



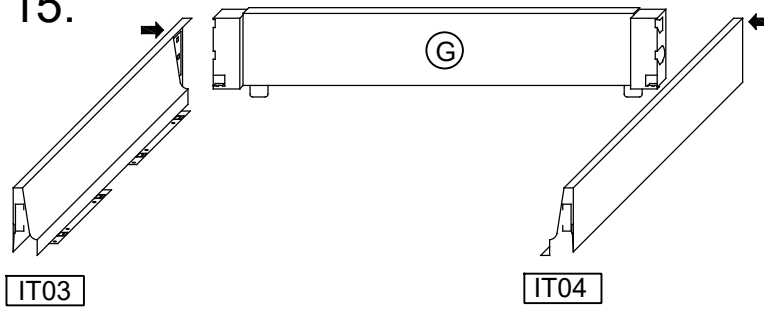
Bei Türmontage das Scharnier einhängen, bis Anschlag öffnen und anschließend festschrauben.



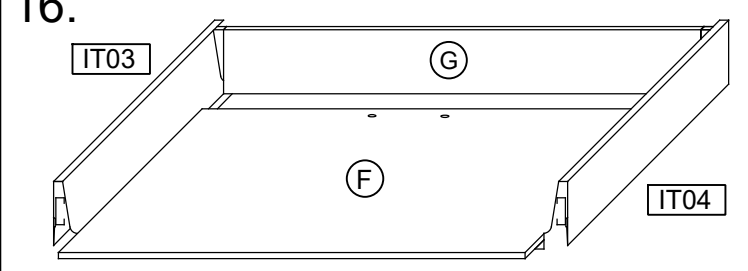
14.



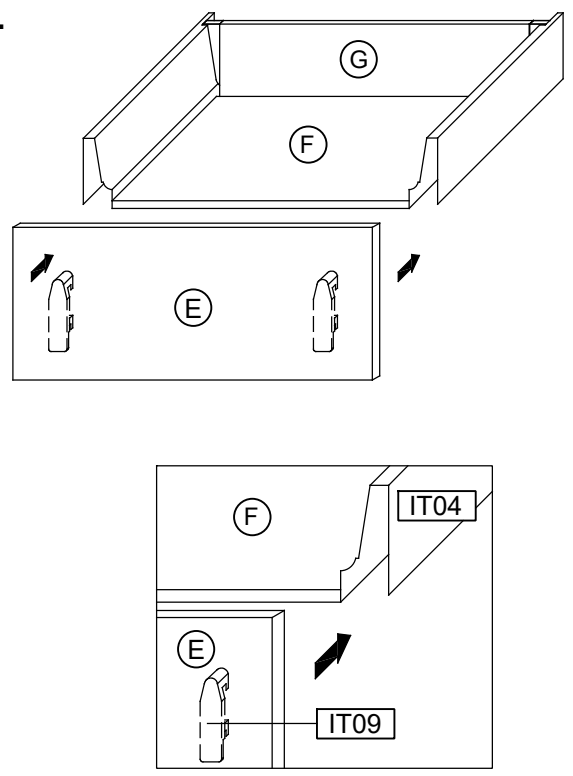
15.



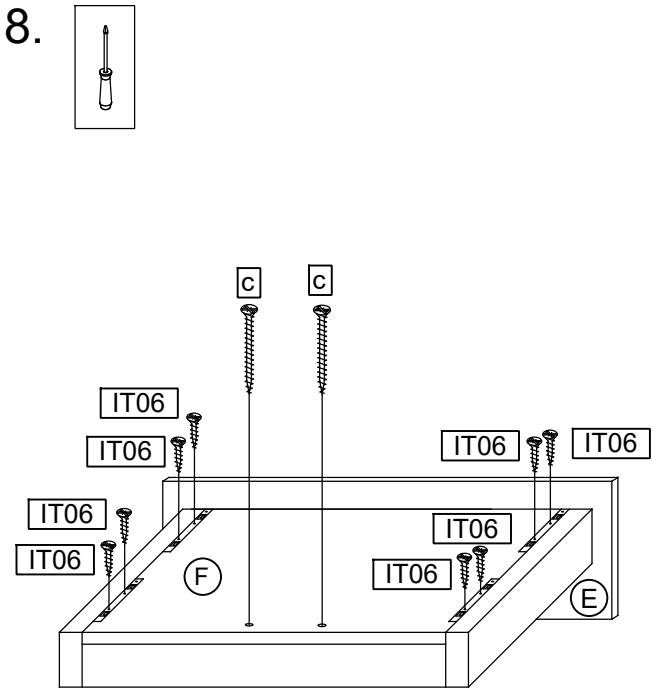
16.



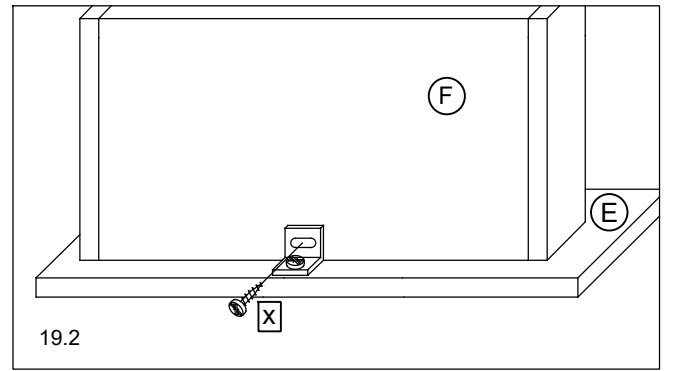
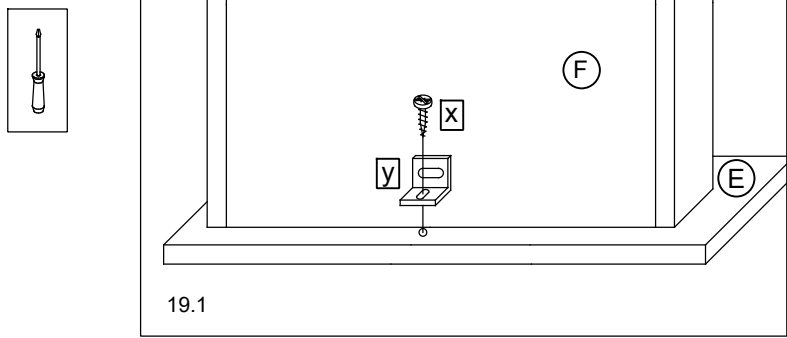
17.



18.



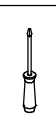
19.



19.1

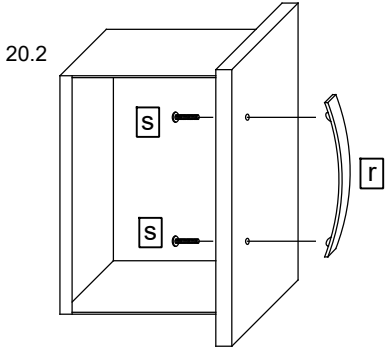
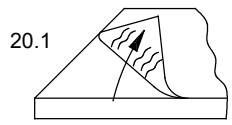
19.2

20.

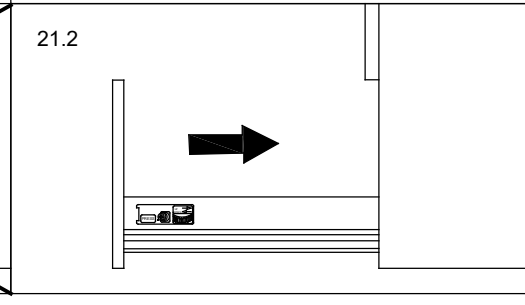
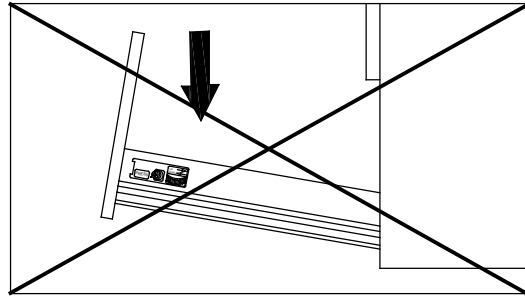
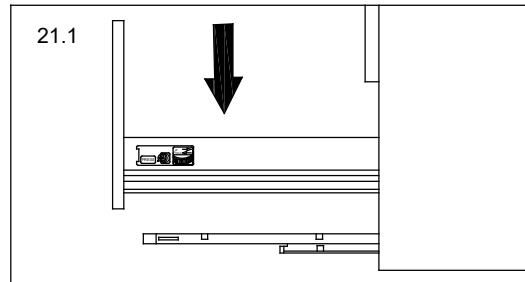
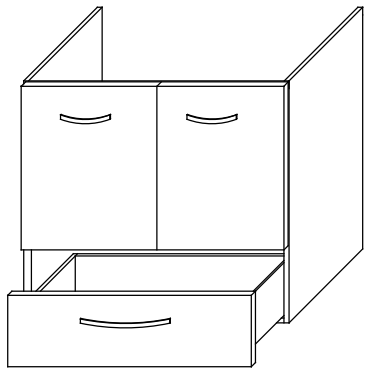


T10

Bei Hochglanz-Fronten bitte erst die Schutzfolie entfernen und dann den Griff montieren!



21.



22.

