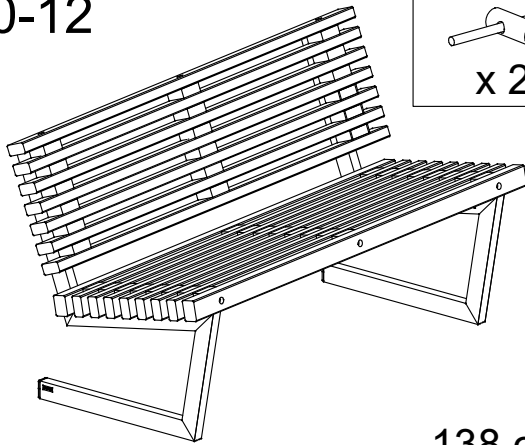
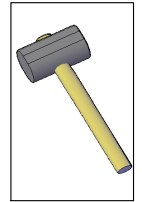
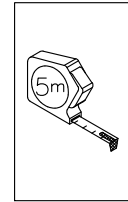
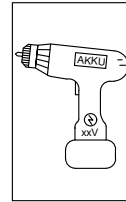


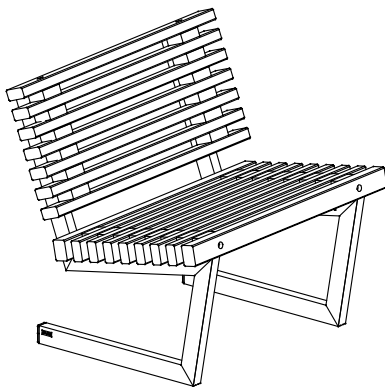
19610-12



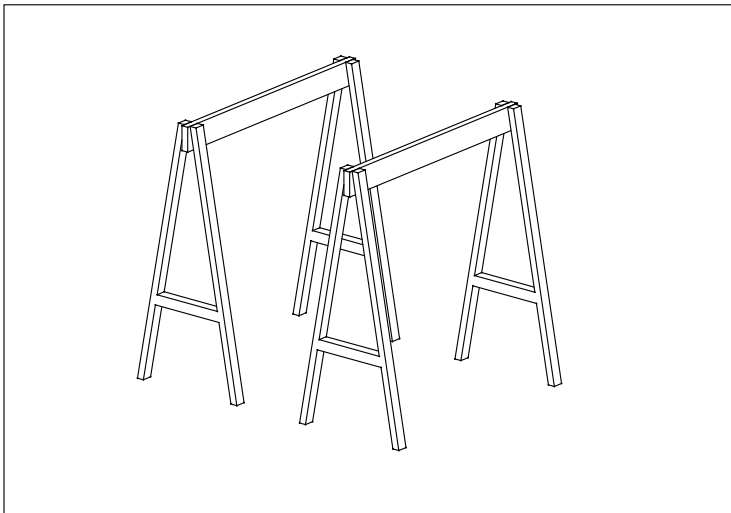
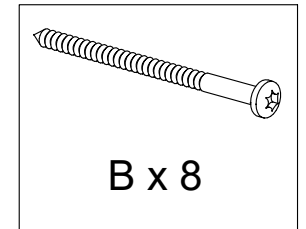
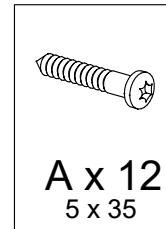
138 cm



19612-12



80 cm

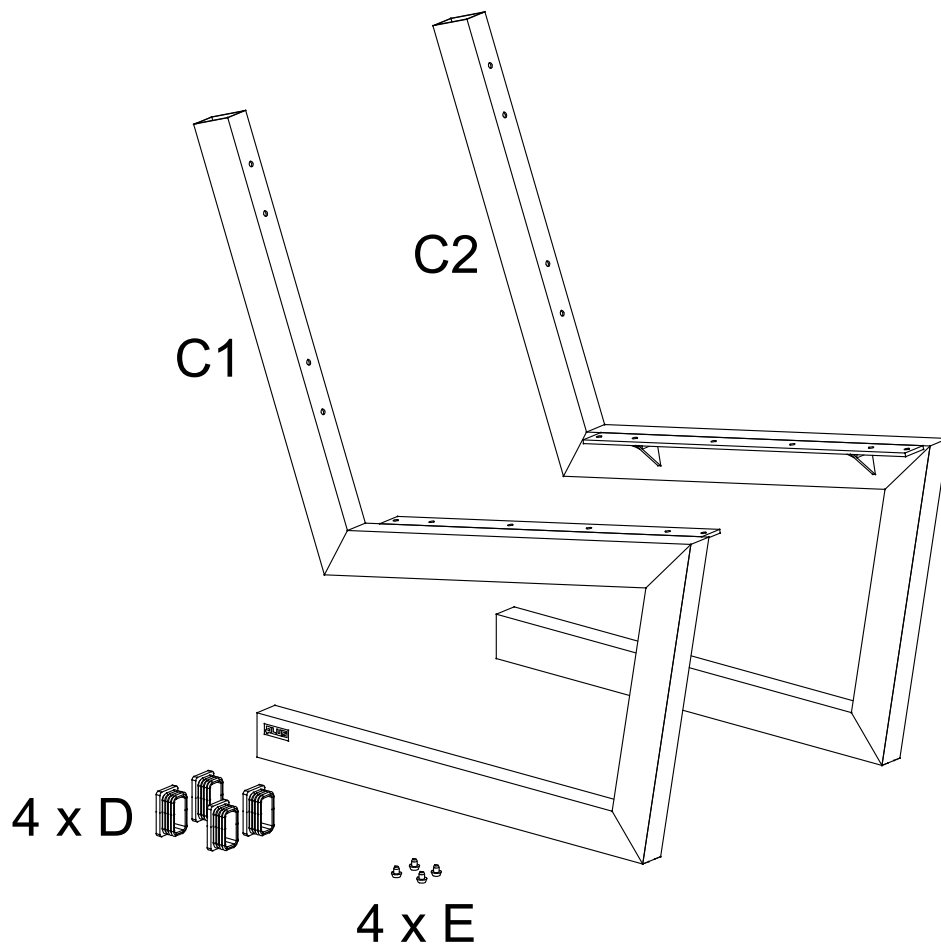


Se [www.plus.dk](http://www.plus.dk) for yderligere information og vedligehold af materialer  
Weitere Informationen und Pflegehinweise finden Sie unter [www.plus.dk](http://www.plus.dk)  
[www.plus.dk](http://www.plus.dk) for further information and maintenance of materials  
Voir [www.plus.dk](http://www.plus.dk) pour plus d'informations et d'entretien de matériel

Revideret november 2020

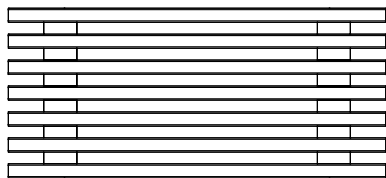
**PLUS**

PLUS A/S  
Ådalen 13B  
DK-6600 Vejen  
phone: +45 7996 3333  
web: [www.plus.dk](http://www.plus.dk)

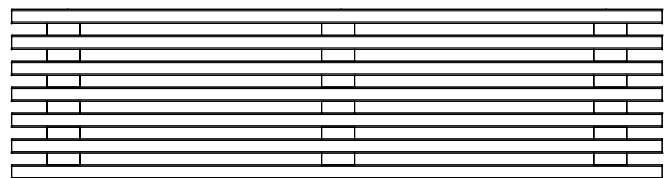


19612-12 (F)

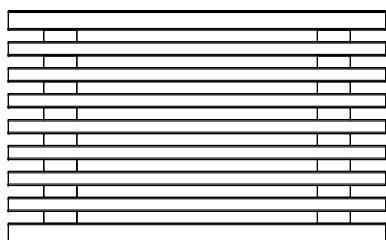
19610-12 (G)



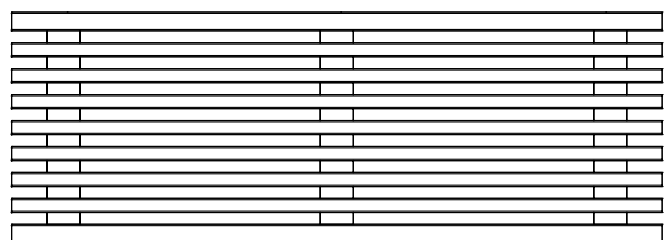
F1 = 1 x 1954212 = 36x80 cm



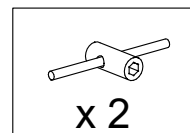
G1 = 1 x 1953212 = 36x138 cm



F2 = 1 x 1954112 = 49x80 cm



G2 = 1 x 1953112 = 49x138 cm

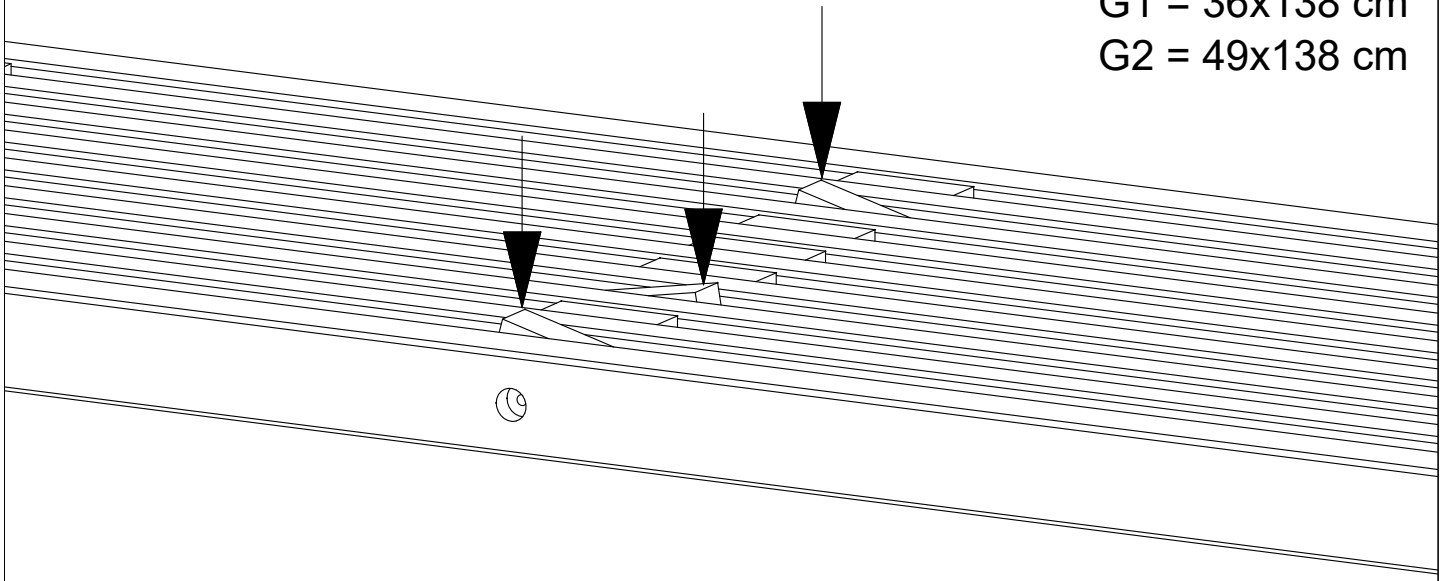


x 2

## Tip - Tipps - Tips - Conseil

G1 = 36x138 cm

G2 = 49x138 cm

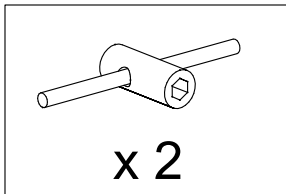


Afstandsstykke justeres til vandret

Abstandsstücke waagerecht justieren

The spacer is adjusted to horizontal

Les blocs d'espacement (espaceurs) sont réglés à l'horizontale.



Boltene spændes

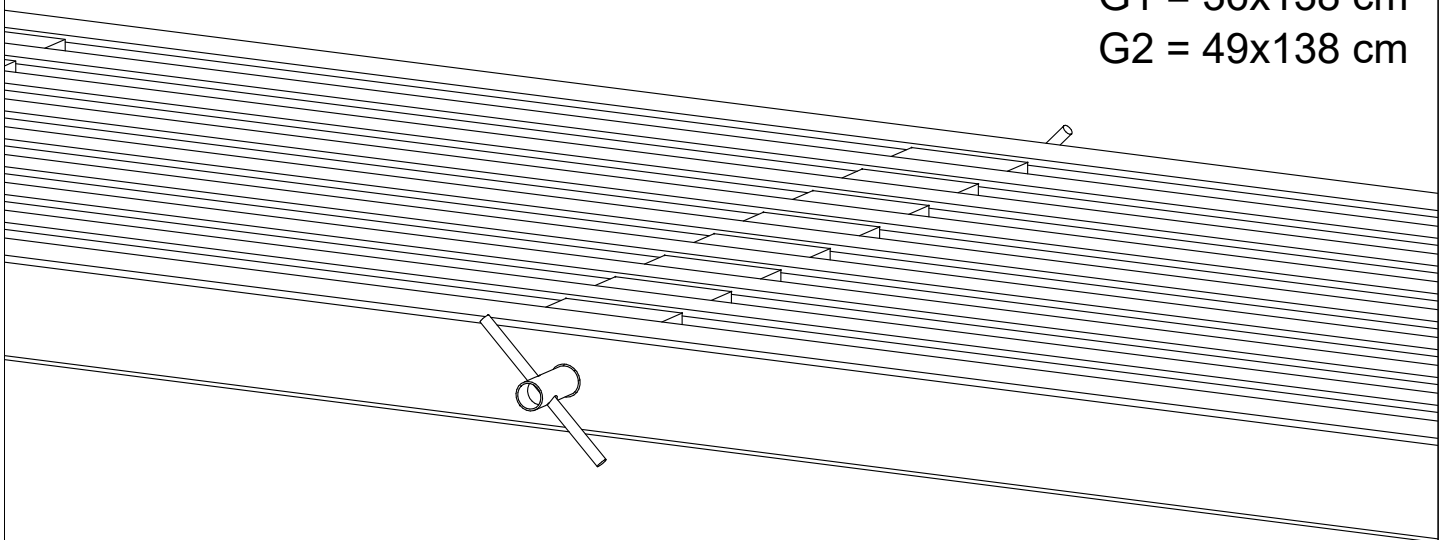
Ziehen Sie die Bolzen

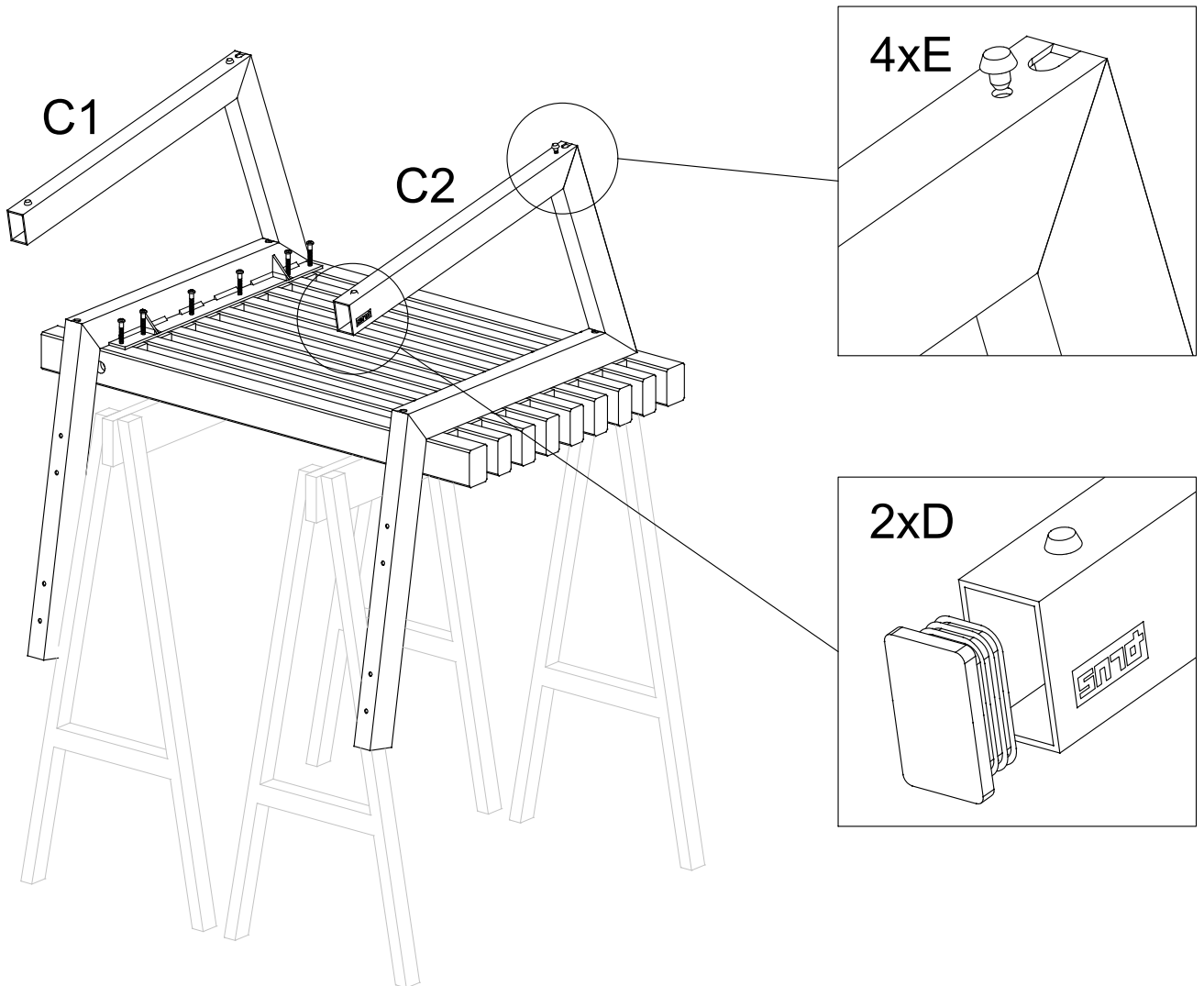
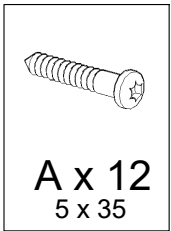
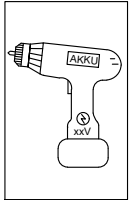
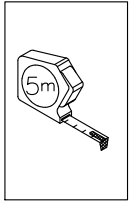
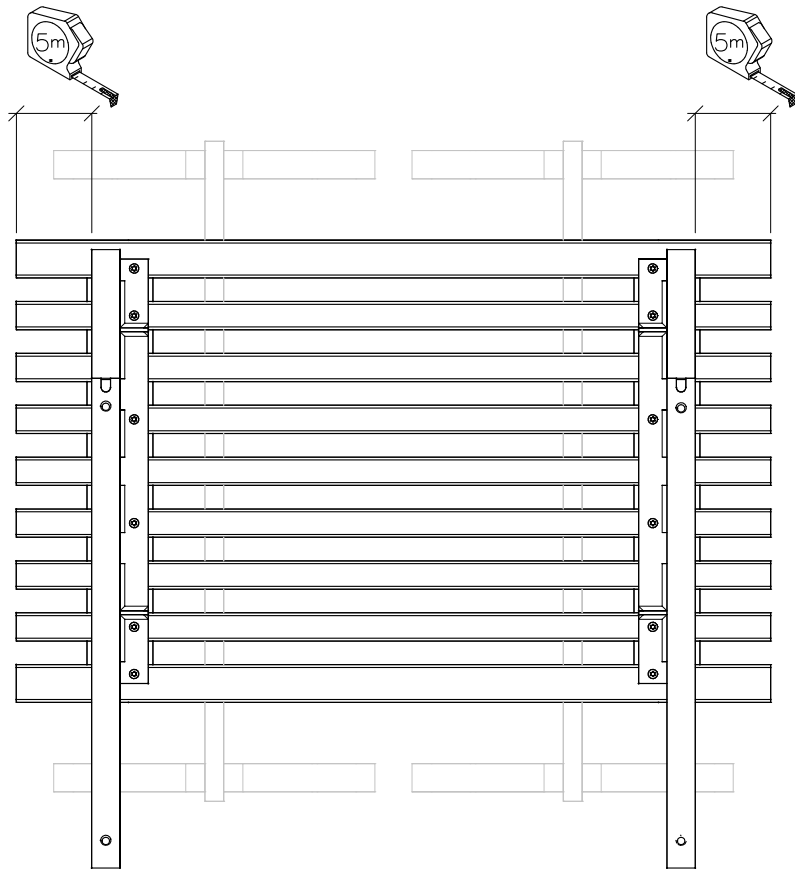
Tighten the bolts

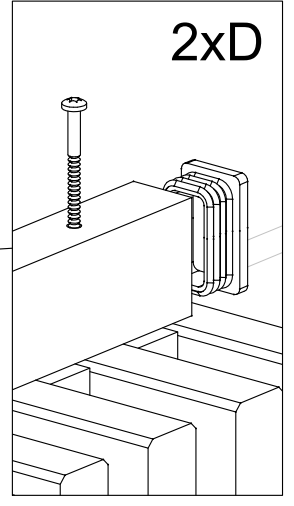
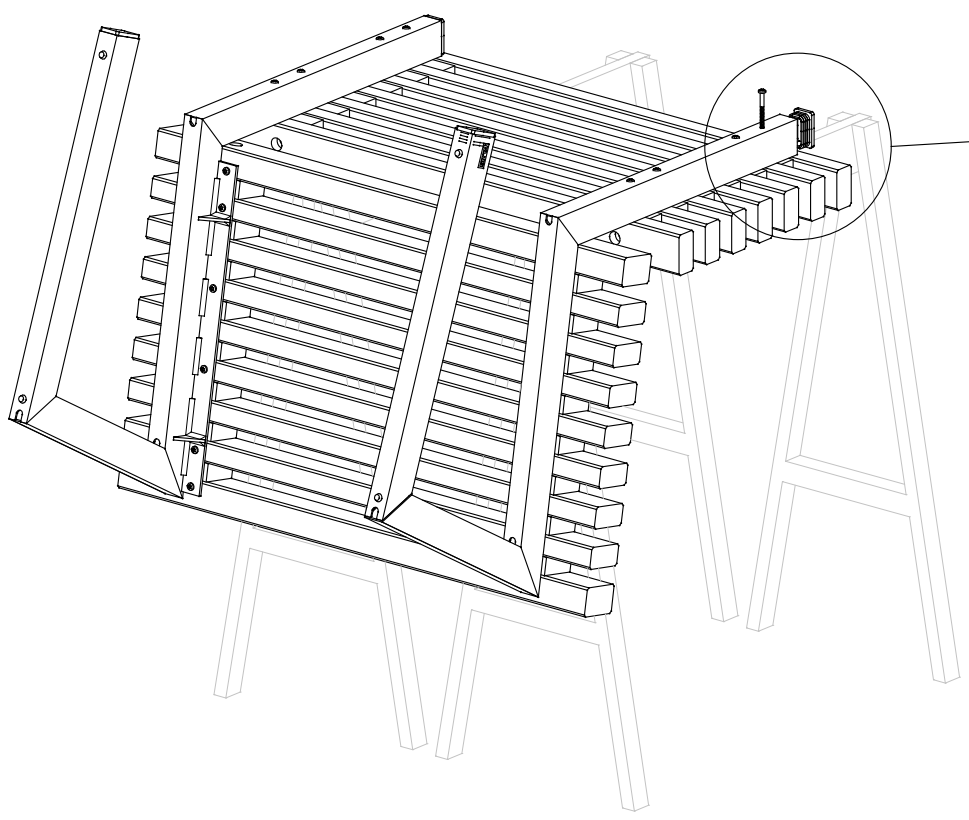
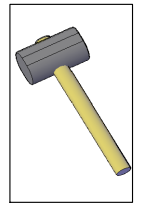
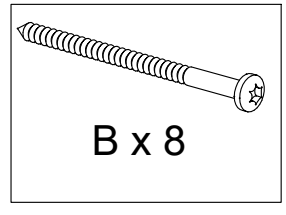
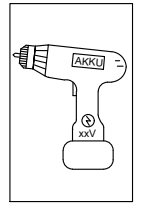
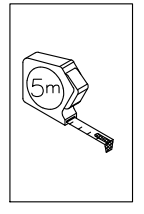
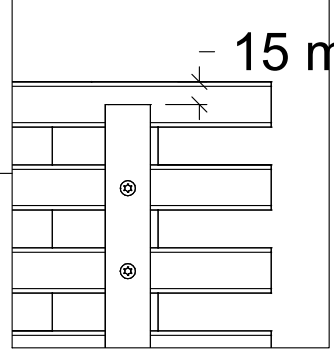
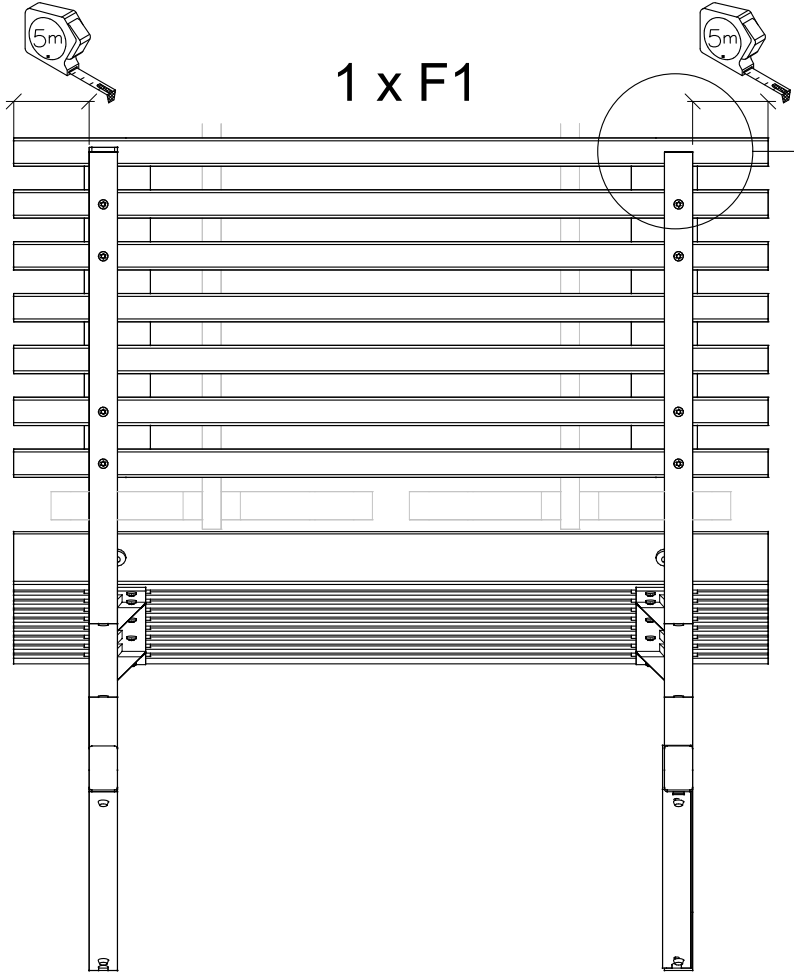
Serrer les boulons

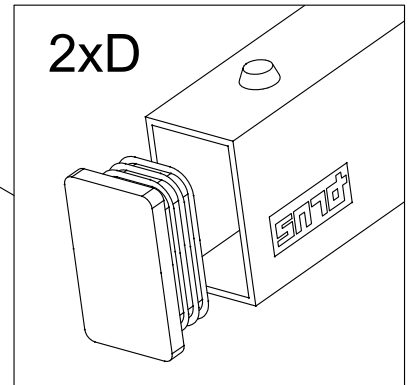
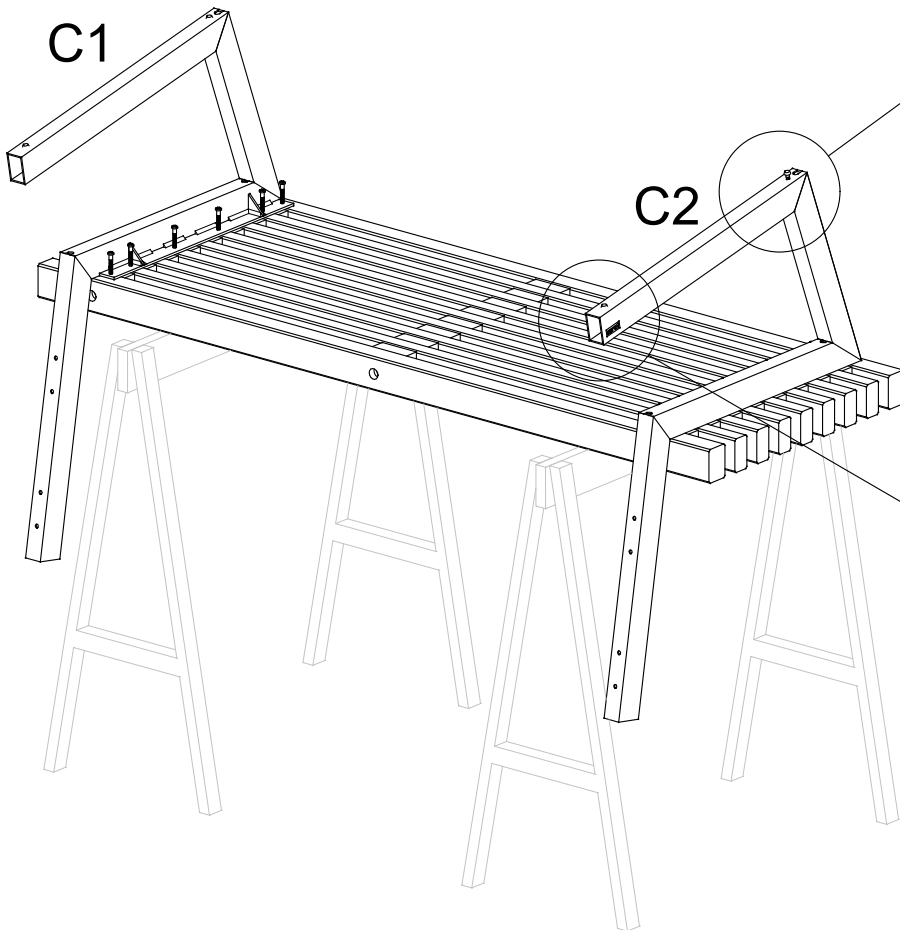
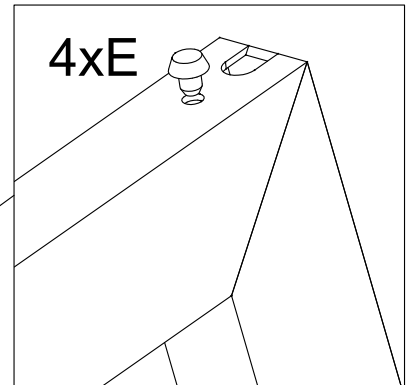
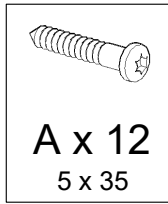
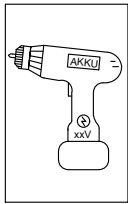
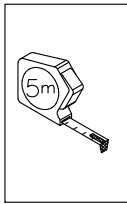
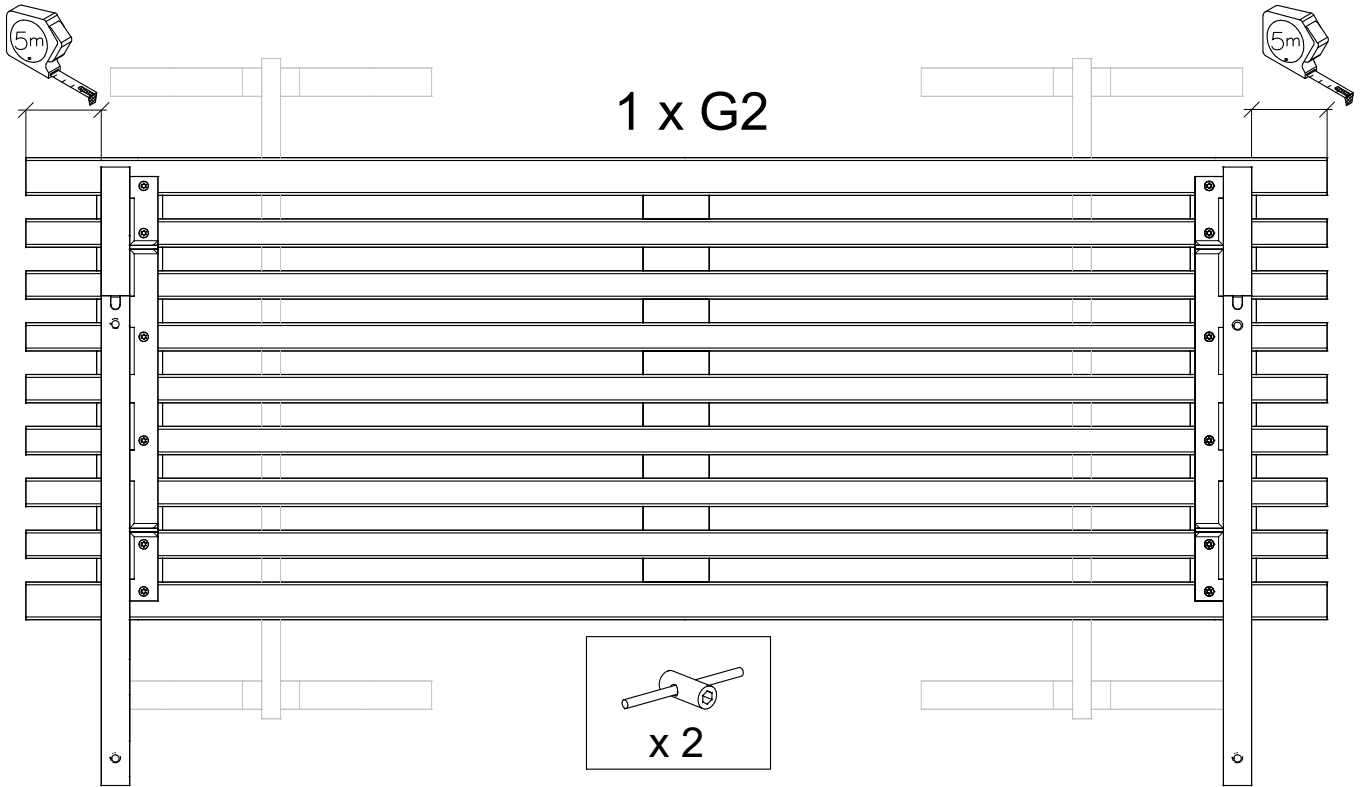
G1 = 36x138 cm

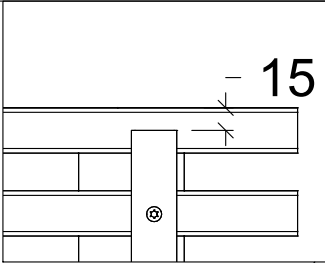
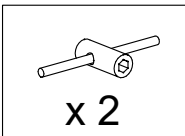
G2 = 49x138 cm



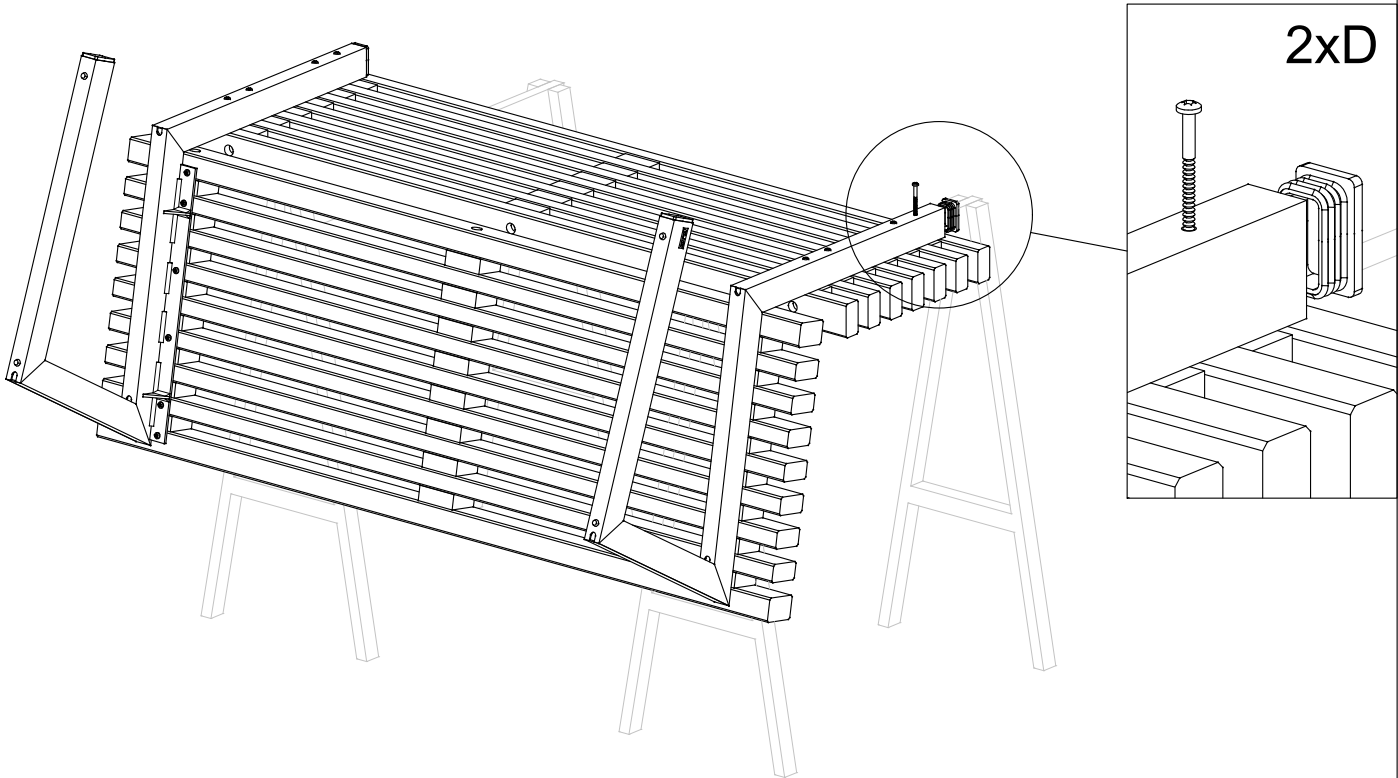
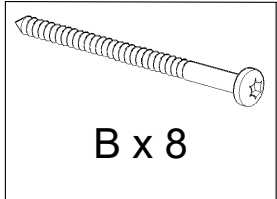
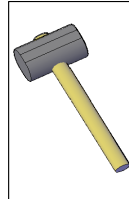
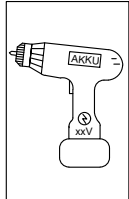
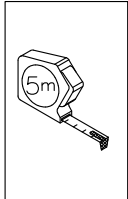
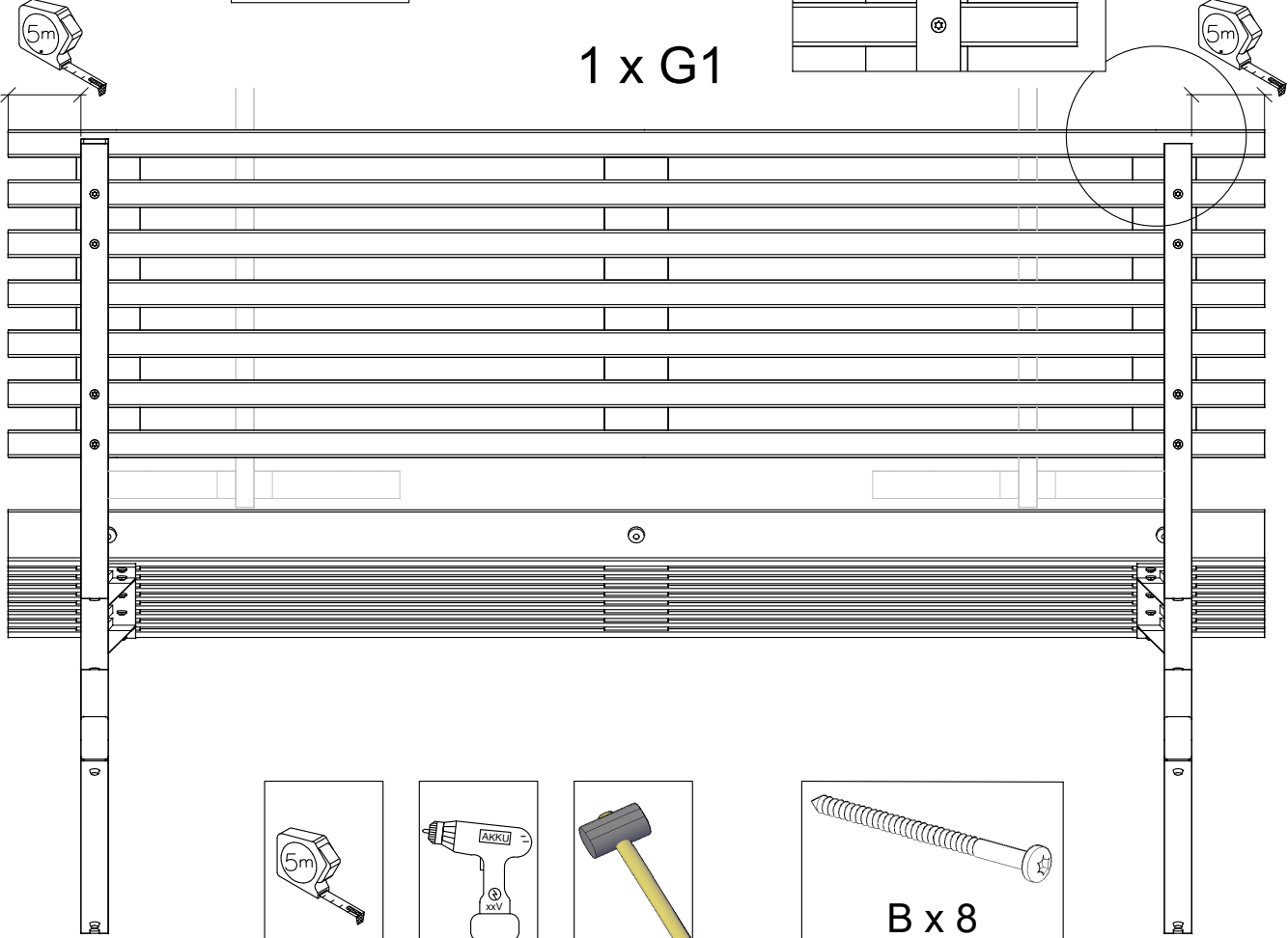








1 x G1



2xD

