

NL Niet vervangbare lichtbron
 FR Source lumineuse non remplaçable
 DE Nicht austauschbare Lichtquelle
 EN Non replaceable light source



- NL** Het armatuur is spatwaterdicht.
- FR** L'armature est étanche aux projections d'eau.
- DE** Die Armatur ist spritzwasserdicht.
- EN** The fixture is splash-proof.



- NL** Beschermklasse 3: het armatuur is uitsluitend geschikt voor laagspanning
- FR** Classe de sécurité 3: l'armature est uniquement conçue pour basse tension par
- DE** Schutzklasse 3: die Armatur eignet sich ausschließlich für Niederspannung
- EN** Protection class 3: the fitting is suitable only for low voltage



- NL** Lithium-metaalbatterijen in apparatuur of met apparatuur verpakt.
- FR** Piles au lithium métal dans ou avec un équipement.
- DE** Lithium-Metall-Batterien in Geräten oder mit Geräten verpackt.
- EN** Lithium Metal Batteries Contained in or Packed with Equipment.



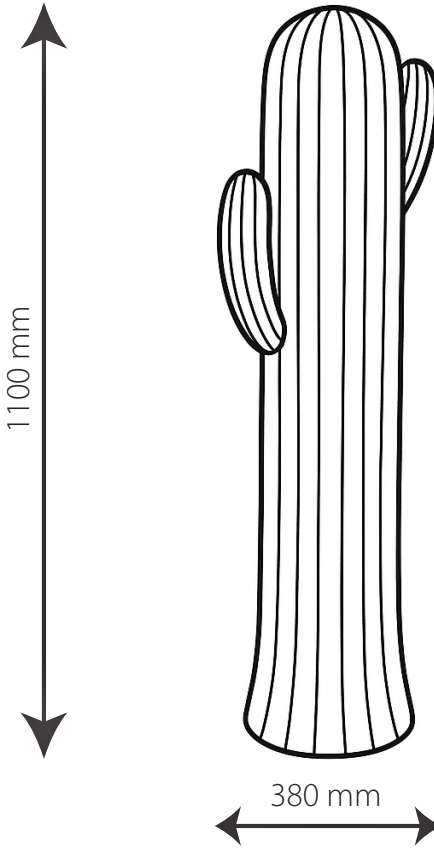
- NL** Lithium-ionbatterijen in apparatuur of met apparatuur verpakt
- FR** Piles au lithium-ion contenues dans un équipement ou emballées avec un équipement
- DE** Lithium-Ionen-Batterien, die in Geräten enthalten sind oder mit Geräten verpackt sind.
- EN** Lithium-Ion Batteries Contained in or Packed with Equipment.

- NL** Waarschuwing: Product heeft een interne dag/nacht-sensor. Het licht gaat alleen aan als het donker is.
- FR** Avertissement : le produit est équipé d'un capteur jour/nuit interne. La lumière ne s'allume que lorsqu'il fait sombre.
- DE** Warnung: Das Produkt verfügt über einen integrierten Tag-/Nachtsensor. Das Licht schaltet sich nur ein, wenn es dunkel ist.
- EN** Warning : Product has internal day/night sensor. The light will only go on when it is dark.

smartwares[®]
 Europe
 Swaardvenstraat 65
 5048 AV Tilburg
 The Netherlands
 smartwares.eu



Points de collecte sur www.quefairedesmochets.fr
 Privilégiez la réparation ou le don de votre appareil!



OUTDOOR

LED
INTEGRATED
LED

IP44

20
LUMEN

1x 3.7V
1500mAh Li-ion

UV resistant

3000 6500
WARM WHITE
+ RGB

REMOTE
CONTROL

CHARGING
TIME 8-10H

up to
8
hours



3 sec

NL: aan/uit knop
FR: bouton marche/
arrêt
DE: an/aus Schalter
EN: on/off button

NL

De lamp gebruiken

- Druk 3 seconden op de 'ON/OFF'-knop op de basis van de lamp om het licht in te schakelen. Om het licht uit te schakelen, drukt u nogmaals 3 seconden op de 'ON/OFF'-knop.
- Na inschakeling kunt u de verlichtingsmodus selecteren. Om van verlichtingsmodus te wisselen, kunt u de meegeleverde afstandsbediening gebruiken of op de 'ON/OFF'-knop op de basis van de lamp drukken.

DE

Verwendung der Lampe

- Drücken Sie die „Ein/Aus“-Taste an der Basis der Lampe für 3 Sekunden, um das Licht einzuschalten. Zum Ausschalten drücken Sie die „Ein/Aus“-Taste erneut für 3 Sekunden.
- Nach dem Einschalten können Sie den Lichtmodus auswählen. Um die Lichtmodi zu wechseln, können Sie die mitgelieferte Fernbedienung verwenden oder die „Ein/Aus“-Taste an der Basis der Lampe drücken.

FR

Utilisation de la lampe

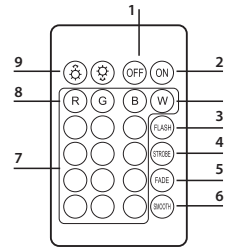
- Appuyez sur le bouton « ON/OFF » situé à la base de la lampe pendant 3 secondes pour l'allumer. Pour éteindre la lampe, appuyez de nouveau sur le bouton « ON/OFF » pendant 3 secondes.
- Une fois allumée, vous pouvez sélectionner le mode d'éclairage. Pour changer de mode, vous pouvez utiliser la télécommande fournie ou appuyer sur le bouton « ON/OFF » à la base de la lampe.

EN

Using the lamp

- Press the 'ON/OFF' button located on the base of the light for 3 seconds. This will activate the light. To turn the light off, press the 'ON/OFF' button for another 3 seconds.
- Once activated, you can select your lighting mode. To switch lighting modes, you can use the supplied remote or press the 'ON/OFF' button on the base of the light.

Overview remote control



NL

Schakelvolgorde:

1. **UIT**-knop
 2. **AAN**-knop
 3. **FLASH** (flitsfunctie RGB + W + gemengde kleuren)
 4. **STROBE** (flitsfunctie RGB)
 5. **FADE** (vloeiende kleurovergang)
 6. **SMOOTH** (kleurverloop RGB + W + gemengde kleuren)
 7. Bedieningspad voor kleurkeuze (12 gemengde kleuren)
 8. Instelling RGB + W (Rood, Groen, Blauw, Wit)
 9. Helderheidsinstelling
- Er wordt een CR2025-knoopcelbatterij meegeleverd voor de afstandsbediening.

DE

Schaltreihenfolge:

1. **AUS**-Taste
 2. **EIN**-Taste
 3. **FLASH** (Blitzfunktion RGB + W + gemischte Farben)
 4. **STROBE** (Blitzfunktion RGB)
 5. **FADE** (sanfter Farbwechsel)
 6. **SMOOTH** (Farbverlauf RGB + W + gemischte Farben)
 7. Steuerepad zur Farbauswahl (12 gemischte Farben)
 8. Einstellung RGB + W (Rot, Grün, Blau, Weiß)
 9. Helligkeitseinstellung
- Eine CR2025-Knopfzellenbatterie wird für die Fernbedienung mitgeliefert.

FR

Séquence de commutation :

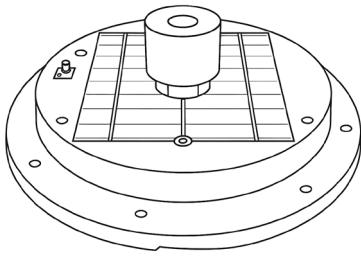
1. Bouton **OFF**
 2. Bouton **ON**
 3. **FLASH** (fonction flash RGB + W + couleurs mélangées)
 4. **STROBE** (fonction flash RGB)
 5. **FADE** (changement de couleur progressif)
 6. **SMOOTH** (dégradé de couleur RGB + W + couleurs mélangées)
 7. Pavé de commande pour la sélection de couleur (12 couleurs mélangées)
 8. Réglage RGB + W (Rouge, Vert, Bleu, Blanc)
 9. Réglage de la luminosité
- Une pile bouton CR2025 est fournie pour la télécommande.

EN

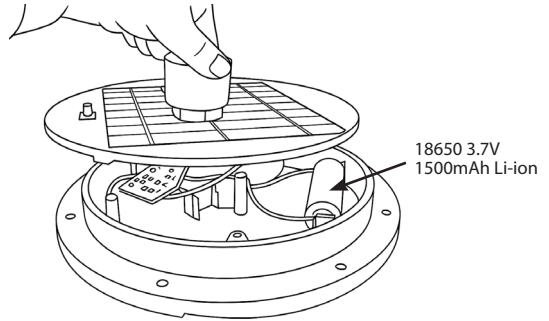
Switch sequence:

1. **OFF** button
 2. **ON** button
 3. **FLASH** (flash function RGB + W + mixed colours)
 4. **STROBE** (flash function RGB)
 5. **FADE** (smooth change of colour)
 6. **SMOOTH** (colour gradient RGB + W + mixed colours)
 7. Control pad for colour selection (12 mixed colours)
 8. Setting RGB + W (Red, Green, Blue, White)
 9. Brightness setting
- A CR2025 coin cell battery is included for the remote control.

1



2



NL Batterij vervanging (1x 18650 3.7V 1500mAh Li-ion)

Vervang de batterij met dezelfde of gelijkwaardige specificaties

- 1) Verwijder de 8 schroeven aan de onderkant van de basis.
- 2) Haal het batterijcompartiment eruit.
- 3) Verwijder de 4 kleine schroeven die het LED-paneel bevestigen. Haal voorzichtig het paneel los om toegang te krijgen tot de batterij en verwijder voorzichtig de oude batterij.
- 4) Plaats de nieuwe oplaadbare batterij, zorg ervoor dat de +/- polariteitsmarkeringen op de batterij overeenkomen met de symbolen in het batterijcompartiment.
- 5) Plaats het batterijcompartiment terug en schroef deze weer vast.
- 6) Zorg ervoor dat het zonnepaneel minstens 1 dag aan goede zonlichtexpositie wordt blootgesteld om ervoor te zorgen dat de nieuwe batterij volledig is opgeladen.

FR Remplacement de la batterie (1x 18650 3.7V 1500mAh Li-ion)

Remplacez par une spécification identique ou similaire

- 1) Retirez les 8 vis situées sous la base.
- 2) Soulevez le compartiment de la batterie.
- 3) Retirez les 4 petites vis qui fixent le panneau LED. Démontez délicatement le panneau pour accéder à la batterie et retirez soigneusement l'ancienne batterie.
- 4) Insérez la nouvelle batterie rechargeable en vous assurant que les marques de polarité +/- sur la batterie correspondent aux symboles dans le compartiment de la batterie.
- 5) Remettez le compartiment à batterie en place et revissez-le.
- 6) Assurez-vous que le panneau solaire soit exposé à une bonne lumière du soleil pendant au moins 1 jour pour que la nouvelle batterie soit complètement chargée.

DE Akkuwechsel (1x 18650 3.7V 1500mAh Li-ion)

Durch dieselbe oder eine ähnliche Spezifikation ersetzen

- 1) Entfernen Sie die 8 Schrauben auf der Unterseite der Basis.
- 2) Heben Sie das Batteriefach heraus.
- 3) Entfernen Sie die 4 kleinen Schrauben, die das LED-Panel befestigen. Nehmen Sie das Panel vorsichtig ab, um Zugang zur Batterie zu erhalten, und entfernen Sie die alte Batterie sorgfältig.
- 4) Setzen Sie die neue wiederaufladbare Batterie ein und achten Sie darauf, dass die +/- Polmarkierungen auf der Batterie mit den Symbolen im Batteriefach übereinstimmen.
- 5) Setzen Sie das Batteriefach wieder ein und schrauben Sie es fest.
- 6) Stellen Sie sicher, dass das Solarpanel mindestens 1 Tag lang gutem Sonnenlicht ausgesetzt ist, damit die neue Batterie vollständig aufgeladen wird.

EN Battery replacement (1x 18650 3.7V 1500mAh Li-ion)

Replace with the same or similar specification

- 1) Remove the 8 screws on the bottom of the base
- 2) Lift out the battery compartment
- 3) Remove the 4 small screws securing the LED panel.
Carefully detach the panel to access the battery and gently remove the old battery.
- 4) Fit the new rechargeable battery ensuring that the +/- polarity markings on the battery align with the symbols in the battery compartment.
- 5) Reinsert the battery compartment and screw it back in place.
- 6) Ensure that the solar panel is exposed to good sunlight for at least 1 day to ensure that the new battery is fully charged.