



4333692357371

2SAA235BNC50-CAA235C40

Gebrauchsanleitung
Loungeset Singapur



BITTE LESEN SIE DIE BEDIENUNGSANLEITUNG
SORGFÄLTIG DURCH UND BEWAHREN DIESE FÜR DEN
SPÄTEREN GEBRAUCH AUF.

IM WINTER BITTE TROCKEN LAGERN.
NUR FÜR DEN PRIVATEN GEBRAUCH GEEIGNET.

Pflege und Aufbewahrung

Pflege

Aluminiummöbel sind pflegeleicht. Bei Verschmutzungen sind diese einfach mit warmem Wasser und einem Schwamm/Tuch zu reinigen. Verwenden Sie bei hartnäckiger Verschmutzung warmes Wasser mit einem milden Reinigungsmittel. Um die Bildung von Kalkflecken zu vermeiden, reiben Sie die Oberfläche nach der feuchten Reinigung mit einem weichen Tuch trocken. Verwenden Sie keinesfalls lösungsmittelhaltige oder grobe Reiniger, da diese Beschädigungen verursachen können.

Aufbewahrung

Bei Regen, Schnee oder sonstigen schlechten Witterungsbedingungen, insbesondere bei Kälte und Frost sollten Sie Ihre Gartenmöbel an einem trockenen, gut durchlüfteten Lagerort unterstellen. Bitte achten Sie vor dem Einlagern darauf, dass Ihre Gartenmöbel trocken und sauber sind.

ACHTUNG:

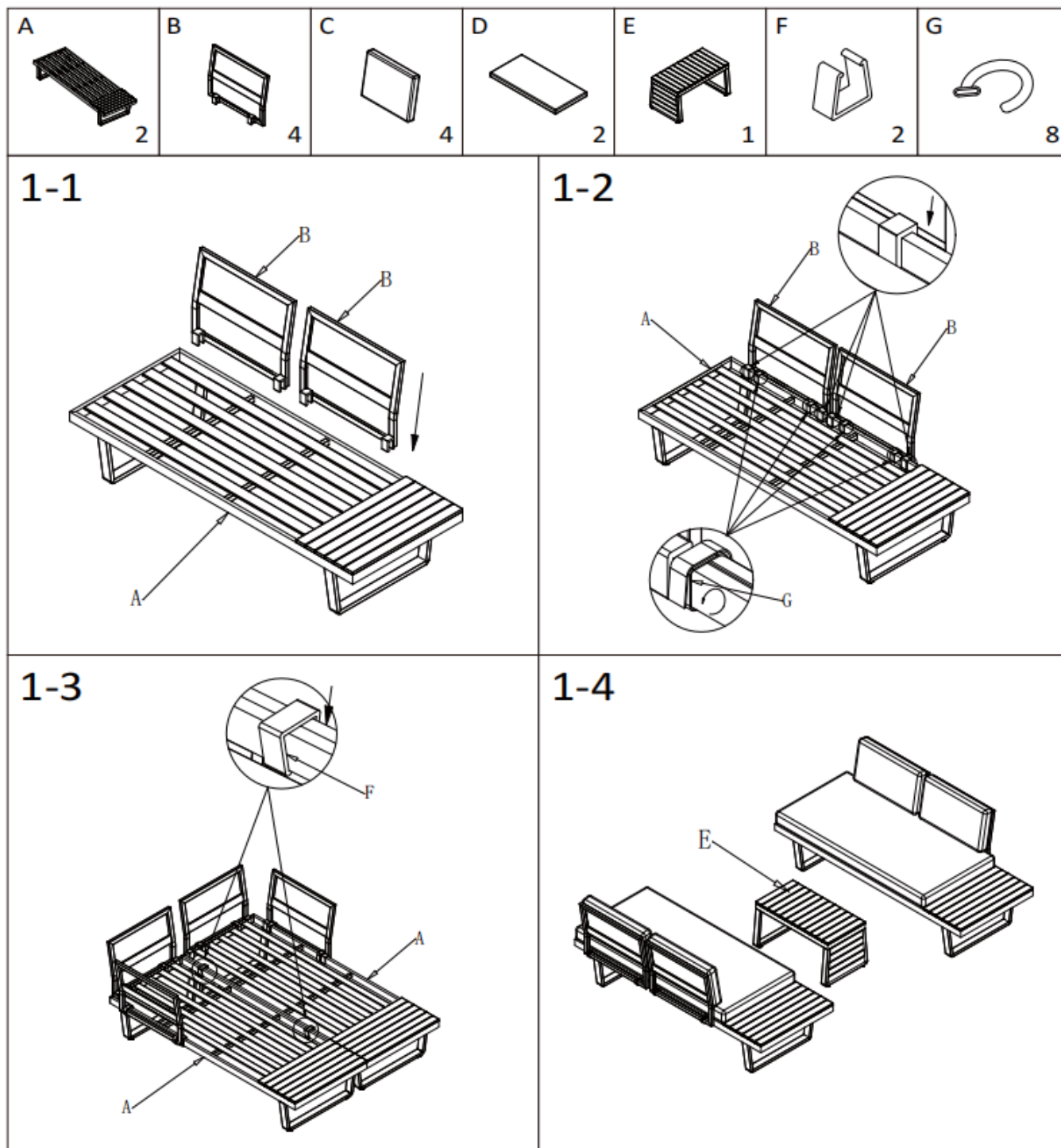
Benutzen Sie Ihre Gartenmöbel nicht als „Stehfläche“ oder „Trittleiter“!
Bei direkter Sonneneinstrahlung dürfen Glasbehälter nicht ohne Unterlage auf der Tischplatte platziert werden.
Max. Belastbarkeit des Zweisitzer Sofa 220 kg.

Globus Fachmärkte GmbH & Co. KG
Zeichenstr. 8, 66333 Völklingen
www.globus-baumarkt.de

Für den Reklamationsfall:
Herstelleradresse und Order Nr. aufbewahren

Montage Loungeset Singapur

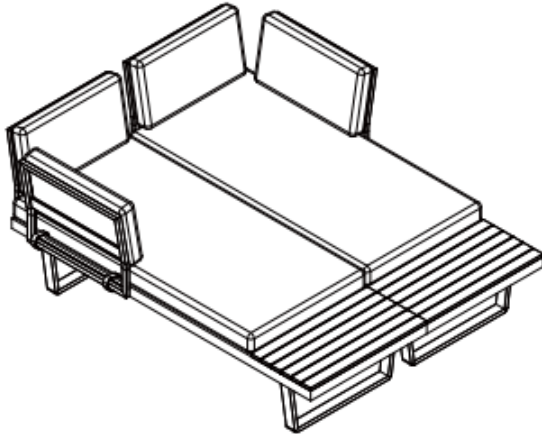
Bitte überprüfen Sie regelmäßig die Schrauben und ziehen Sie diese ggf. nach.



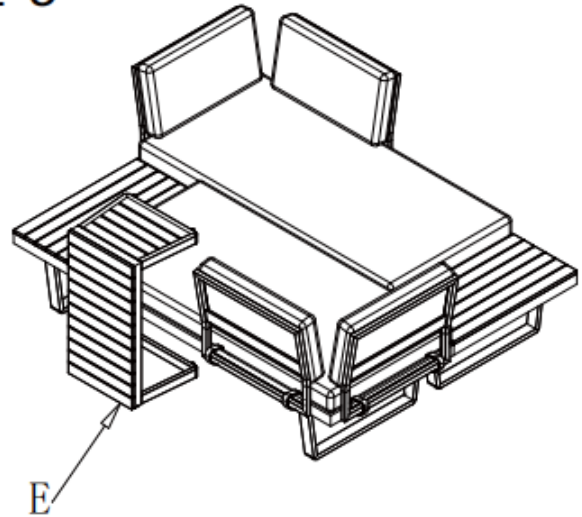
Montage Loungeset Singapur

Bitte überprüfen Sie regelmäßig die Schrauben und ziehen Sie diese ggf. nach.

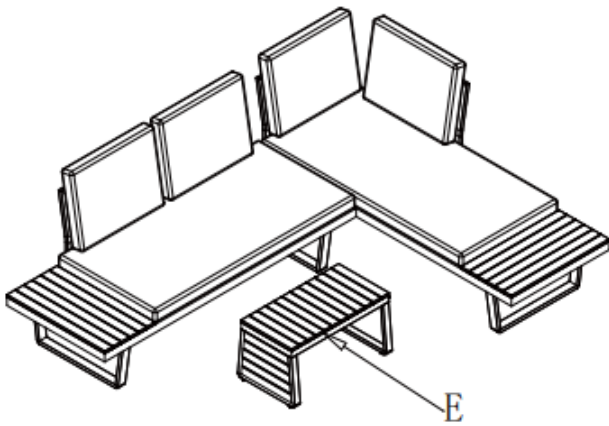
1-5



1-6



1-7





4333692357371
2SAA235BNC50-CAA235C40

Notice d'utilisation
Loungeset Singapur



MERCI DE LIRE ATTENTIVEMENT LA NOTICE D'UTILISATION
ET DE LA CONSERVER POUR UN USAGE ULTÉRIEUR.

VEUILLEZ RANGER LE SALON DE JARDIN AU SEC EN HIVER.
UNIQUEMENT POUR UN USAGE PERSONNEL.

Entretien et stockage

Entretien

Les meubles en aluminium sont faciles à entretenir. Pour éliminer les salissures, il suffit de les nettoyer avec de l'eau chaude et une éponge ou un chiffon. Pour les salissures tenaces, utilisez de l'eau chaude avec un détergent doux. Pour éviter la formation de taches de calcaire, essuyez la surface avec un chiffon doux après le nettoyage humide. N'utilisez en aucun cas des produits de nettoyage contenant des solvants ou abrasifs car ces produits peuvent endommager votre table.

Stockage

En cas de pluie, neige ou autres mauvaises conditions météorologiques, notamment le froid ou le gel, il est recommandé de stocker vos meubles dans un endroit sec, suffisamment aéré. Avant de les ranger, assurez-vous que vos meubles de jardin sont secs et propres.

ATTENTION

N'utilisez pas vos meubles de jardin comme « plateforme » ou « escabeau » !

En cas d'exposition directe aux rayons du soleil, ne posez pas de contenants en verre directement sur le plateau de la table s'il n'est pas protégé.

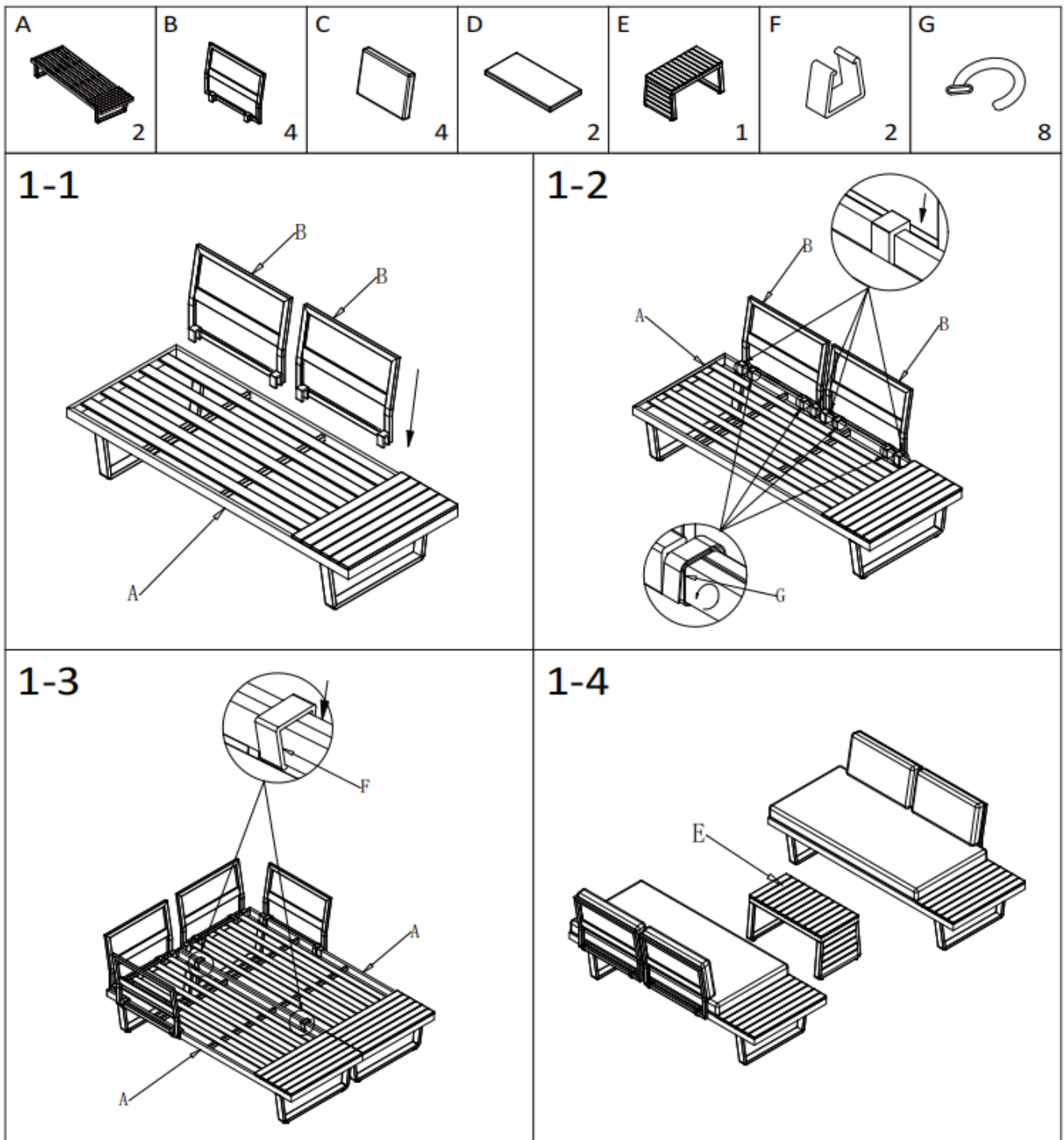
Capacité de charge max. du canapé deux places 220 kg.

Globus Fachmärkte GmbH & Co. KG
Zeichenstr. 8,
D-66333 Völklingen
www.globus-baumarkt.de

Pour toute réclamation:
conservez l'adresse du fabricant et le numéro de commande

L`installation Loungeset Singapur

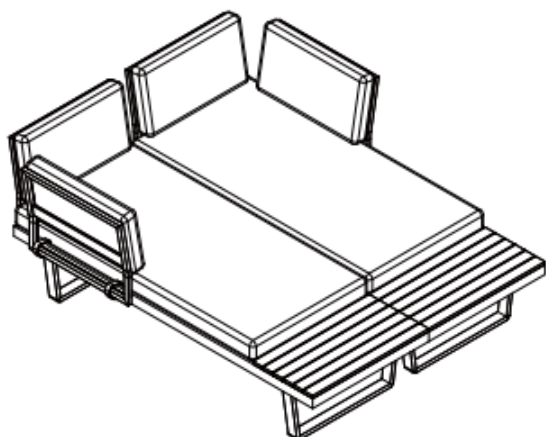
Veillez vérifier régulièrement les vis et les resserrer si nécessaire.



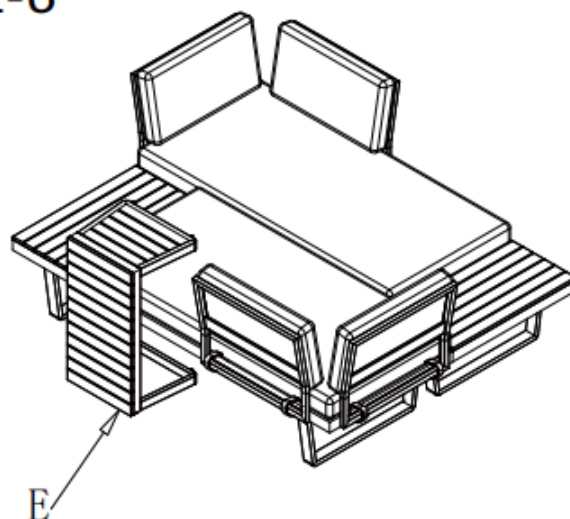
L`installation Loungeset Singapur

Veillez vérifier régulièrement les vis et les resserrer si nécessaire.

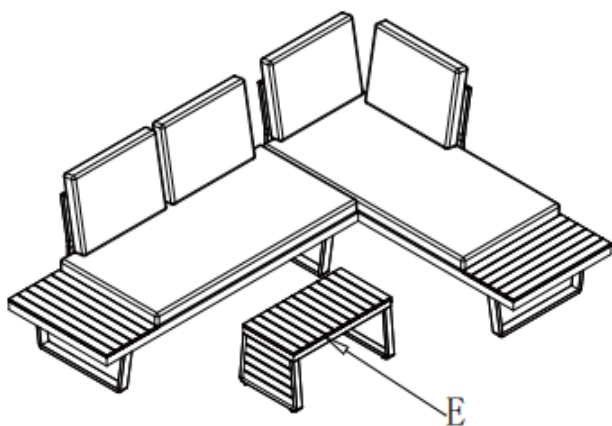
1-5



1-6



1-7





4333692357371

2SAA235BNC50-CAA235C40

Gebruiksaanwijzing
Loungeset Singapur



LEES DE GEBRUIKSAANWIJZING AANDACHTIG DOOR EN
BEWAAR DEZE VOOR LATER GEBRUIK.

IN DE WINTER DROOG OPBERGEN.
UITSLUITEND GESCHIKT VOOR PARTICULIER GEBRUIK.

Onderhoud en bewaring

Onderhoud

Aluminium meubels zijn onderhoudsvriendelijk. Als ze vuil worden, kunnen u ze gemakkelijk worden gereinigd met warm water en een spons/doek. Gebruik bij hardnekkig vuil warm water met een mild reinigingsmiddel. Om de vorming van kalkvlekken te voorkomen, wrijft u het oppervlak na het vochtig reinigen droog met een zachte doek. Gebruik nooit oplosmiddelhoudende of grove reinigingsmiddelen, omdat deze schade kunnen veroorzaken.

Bewaren

Bij regen, sneeuw of andere slechte weersomstandigheden, maar vooral bij kou en vorst, moeten uw tuinmeubelen op een droge, goed geventileerde plaats worden opgeborgen. Zorg ervoor dat uw tuinmeubelen droog en schoon zijn, voordat u ze opbergt.

LET OP:

Gebruik uw tuinmeubelen niet als "stavlak" of als "trapladder"!

Bij directe zoninstraling mogen glazen recipiënten niet zonder onderzetter op het tafelblad worden geplaatst.

Max. draagvermogen per tweezitsbank 220 kg.

Globus Fachmärkte GmbH & Co. KG
Zechenstr. 8, 66333 Völklingen
www.globus-baumarkt.de

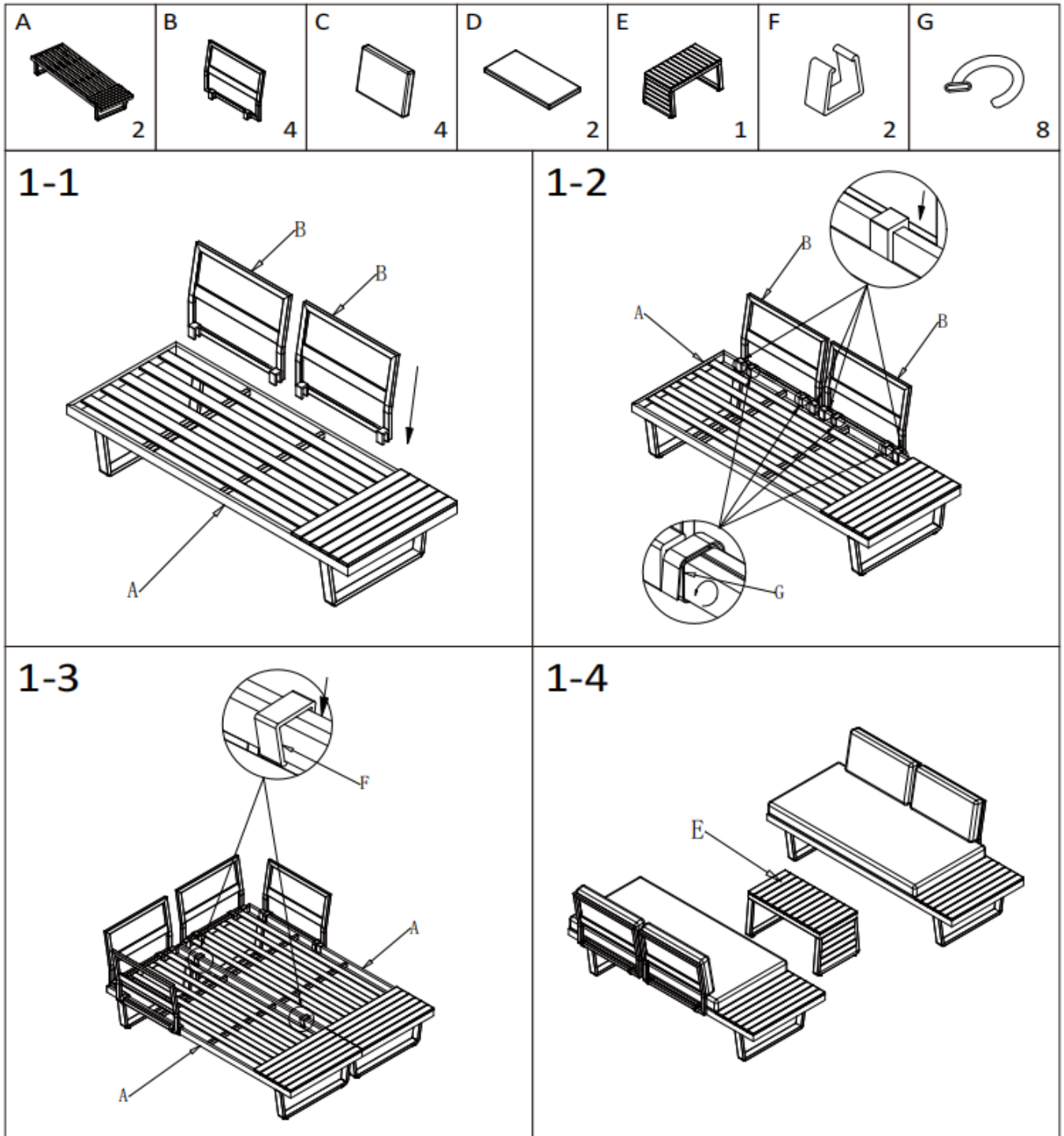
Bij klachten:

Bewaar het adres van de fabrikant en het bestelnummer



Montage Loungeset Singapur

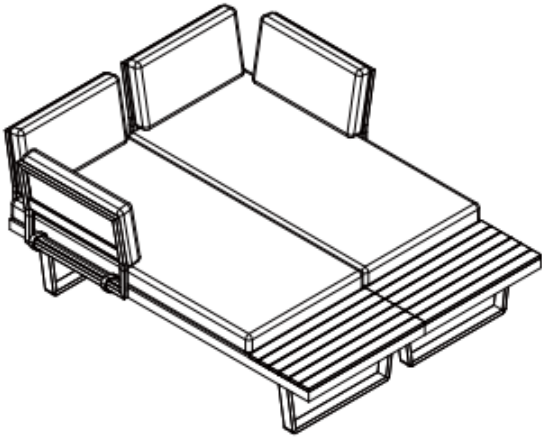
Controleer de schroeven regelmatig en draai ze zo nodig vaster aan.



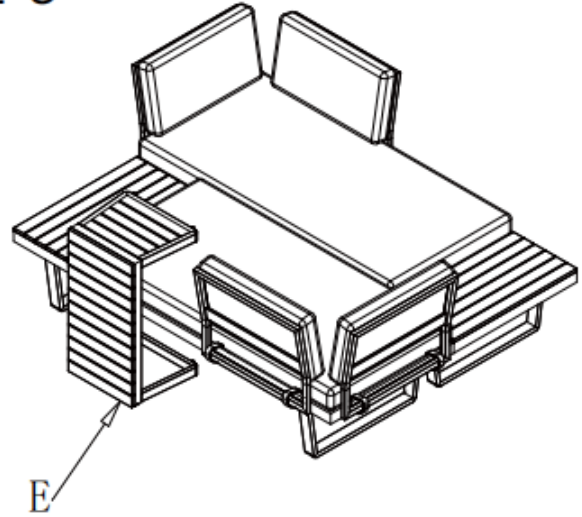
Montage Loungeset Singapur

Controleer de schroeven regelmatig en draai ze zo nodig vaster aan.

1-5



1-6



1-7

