

TrendLine

4333692226790

MG20-N2-800

Aufbauanleitung

Duo-Bank



**BITTE LESEN SIE DIE BEDIENUNGSANLEITUNG
SORGFÄLTIG DURCH UND BEWAHREN DIESE FÜR DEN
SPÄTEREN GEBRAUCH AUF.**

**IM WINTER BITTE TROCKEN LAGERN.
NUR FÜR DEN PRIVATEN GEBRAUCH GEEIGNET.**

Pflege und Aufbewahrung

Kunststoffgeflecht/Polyrattan-Möbel

Pflege

Polyrattanmöbel sind pflegeleicht. Bei Verschmutzungen sind diese einfach mit warmem Wasser und einem Schwamm/Tuch zu reinigen. Verwenden Sie bei hartnäckiger Verschmutzung warmes Wasser mit einem milden Reinigungsmittel. Um die Bildung von Kalkflecken zu vermeiden, reiben Sie die Oberfläche nach der feuchten Reinigung mit einem weichen Tuch trocken. Verwenden Sie keinesfalls lösungsmittelhaltige oder grobe Reiniger, da diese Beschädigungen verursachen können.

Aufbewahrung

Das Geflecht der Möbel besteht aus Polyethylen (PE) und ist im Vergleich zu Möbeln aus Polychlorid-Geflecht (PVC) langlebig und formstabil. Polyethylen ist wetter- und UV- beständiger, sowie besonders reißfest.

Bei Regen, Schnee oder sonstigen schlechten Witterungsbedingungen, insbesondere bei Kälte und Frost müssen Sie Ihre Gartenmöbel dennoch an einem trockenen, gut durchlüfteten Lagerort unterstellen! Bitte achten Sie vor dem Einlagern darauf, dass Ihre Gartenmöbel trocken und sauber sind.

Alternativ können Sie auch zur Überwinterung eine Schutzhülle verwenden. Durch die dunkle Lagerung oder durch die Verwendung von Schutzhüllen wird die UV-Einstrahlung auf die Polyrattan-Möbel reduziert. Dies sorgt für eine Verlängerung der Lebensdauer.

ACHTUNG:

Benutzen Sie Ihre Gartenmöbel nicht als „Stehfläche“ oder „Trittleiter“!

Bei direkter Sonneneinstrahlung dürfen Glasbehälter nicht ohne Unterlagen auf der Tischplatte platziert werden!

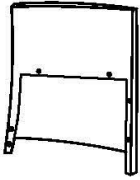
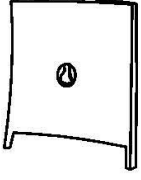



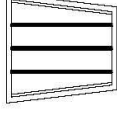

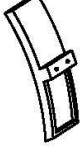



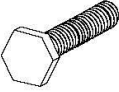
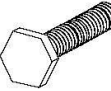
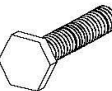


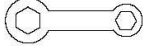

Max. Belastbarkeit 110 kg

Globus Fachmärkte GmbH & Co. KG
Zeichenstr. 8, 66333 Völklingen
www.globus-baumarkt.de

Für den Reklamationsfall:
Herstelleradresse und Order Nr. aufbewahren


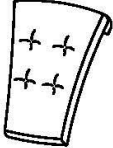
Montage Duo-Bank

Bitte überprüfen Sie regelmäßig die Schrauben auf festen Sitz und ziehen Sie diese ggf. nach.

| | | |
|--|---|---|
| <p>A1</p>  <p>1x</p> | <p>A2</p>  <p>1x</p> | <p>A3</p>  <p>1x</p> |
| <p>A4</p>  <p>2x</p> | <p>A5</p>  <p>1x</p> | <p>A6</p>  <p>1x</p> |
| <p>A7</p>  <p>1x</p> | <p>A8</p>  <p>1x</p> | <p>A9</p> <p>M6*20</p>  <p>6x</p> |
| <p>A10</p> <p>M6*35</p>  <p>14x</p> | <p>A11</p> <p>M6*40</p>  <p>2x</p> | <p>A12</p> <p>M8*25</p>  <p>4x</p> |
| <p>A13</p> <p>M8*45</p>  <p>2x</p> | <p>A14</p> <p>M8*50</p>  <p>2x</p> | <p>A15</p> <p>M8</p>  <p>8x</p> |
| <p>A16</p> <p>M6*40</p>  <p>8x</p> | <p>A17</p>  <p>2x</p> | <p>A18</p>  <p>1x</p> |

Montage Duo-Bank

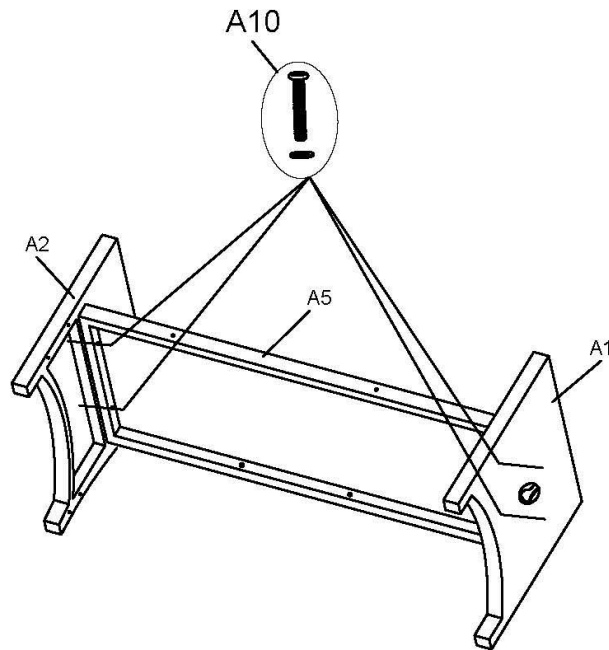
Bitte überprüfen Sie regelmäßig die Schrauben auf festen Sitz und ziehen Sie diese ggf. nach.

| | | |
|--|--|--|
| A19  2x | A20  2x | |
| | | |
| | | |
| | | |

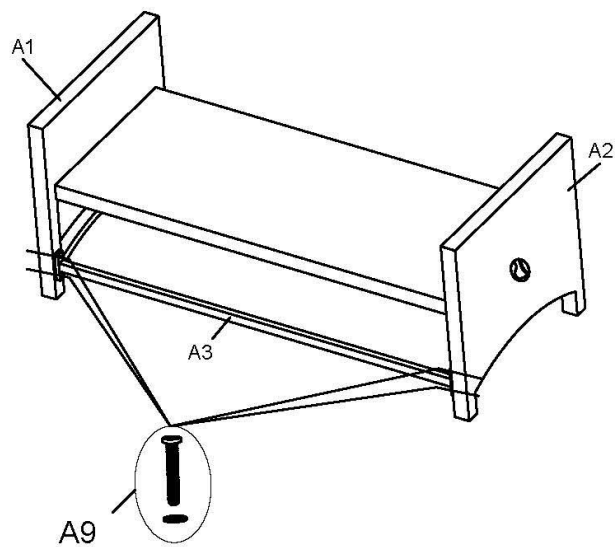
Montage Duo-Bank

Bitte überprüfen Sie regelmäßig die Schrauben auf festen Sitz und ziehen Sie diese ggf. nach.

A-1



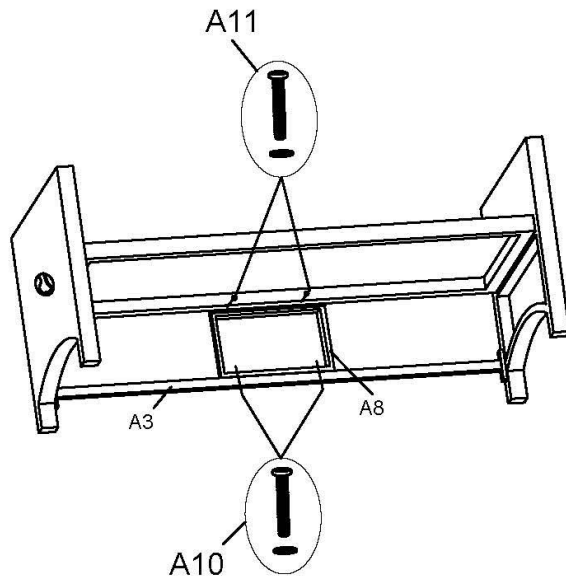
A-2



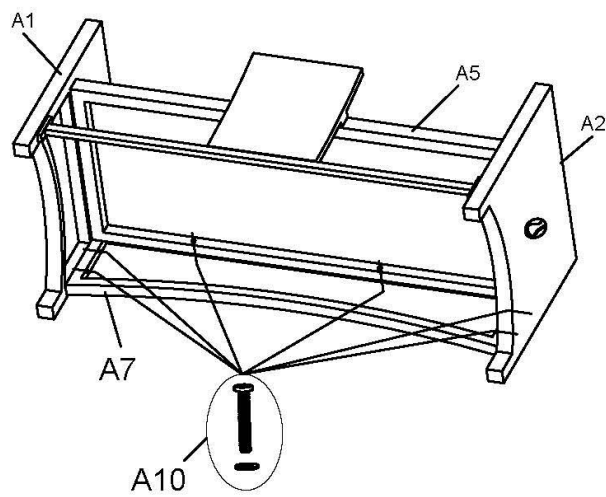
Montage Duo-Bank

Bitte überprüfen Sie regelmäßig die Schrauben auf festen Sitz und ziehen Sie diese ggf. nach.

A-3

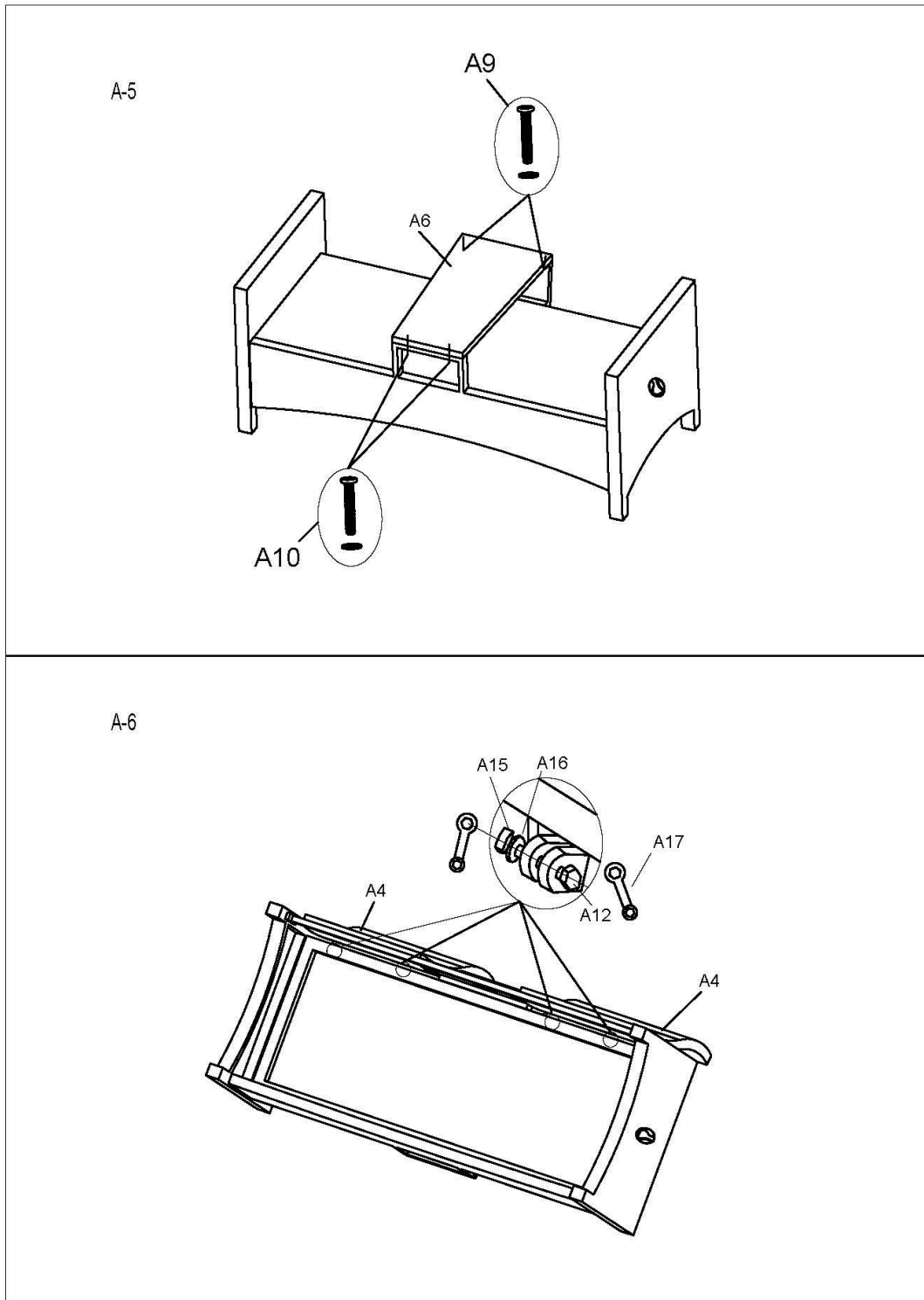


A-4



Montage Duo-Bank

Bitte überprüfen Sie regelmäßig die Schrauben auf festen Sitz und ziehen Sie diese ggf. nach.



Montage Duo-Bank

Bitte überprüfen Sie regelmäßig die Schrauben auf festen Sitz und ziehen Sie diese ggf. nach.

