

TrendLine

Montageanleitung

Rosenbogen

EAN 4333692718059

D

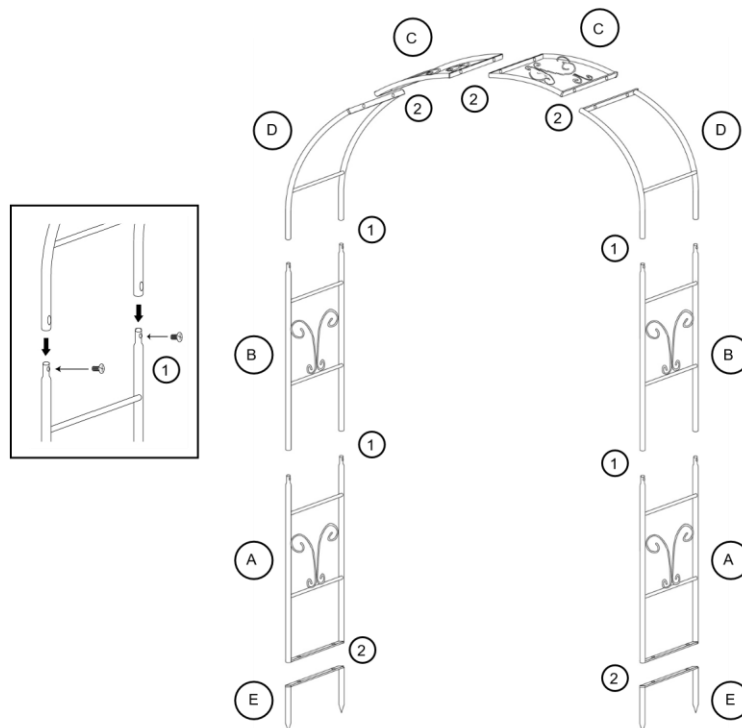
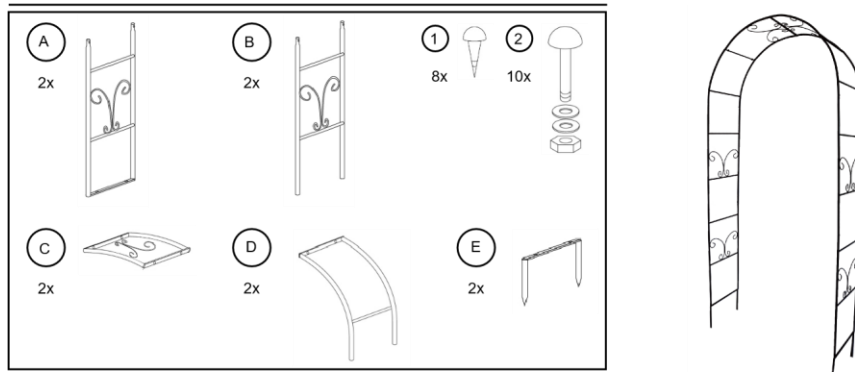
Bitte lesen Sie die Aufbauanleitung sorgfältig durch und bewahren Sie diese für den späteren Gebrauch auf.

F

Veillez lire la notice de montage attentivement et la conserver afin de pouvoir la consulter par la suite.

NL

Lees deze montagehandleiding nauwkeurig door en bewaar hem voor later gebruik.



1/1

Die Nutzhöhe und die Befestigung sind von der Bodenbeschaffenheit abhängig

La hauteur utile et la fixation dépendent de la nature du sol

De nuttige hoogte en de bevestiging zijn afhankelijk van de bodemgesteldheid

Globus Fachmärkte GmbH & Co. KG
 Zechenstraße 8
 66333 Völklingen www.globus-baumarkt.de