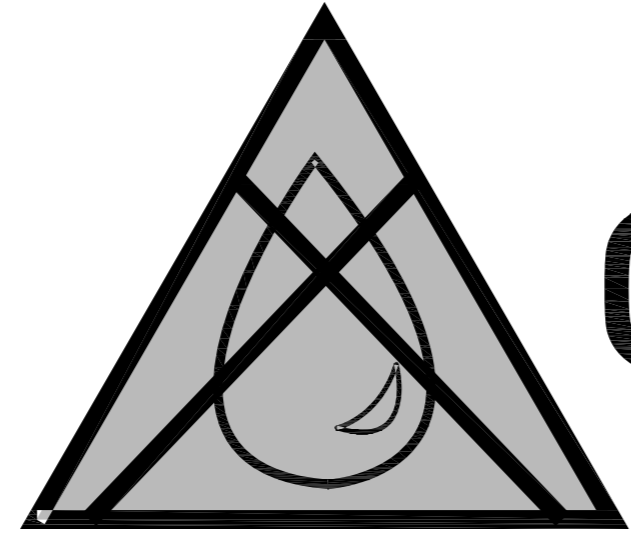
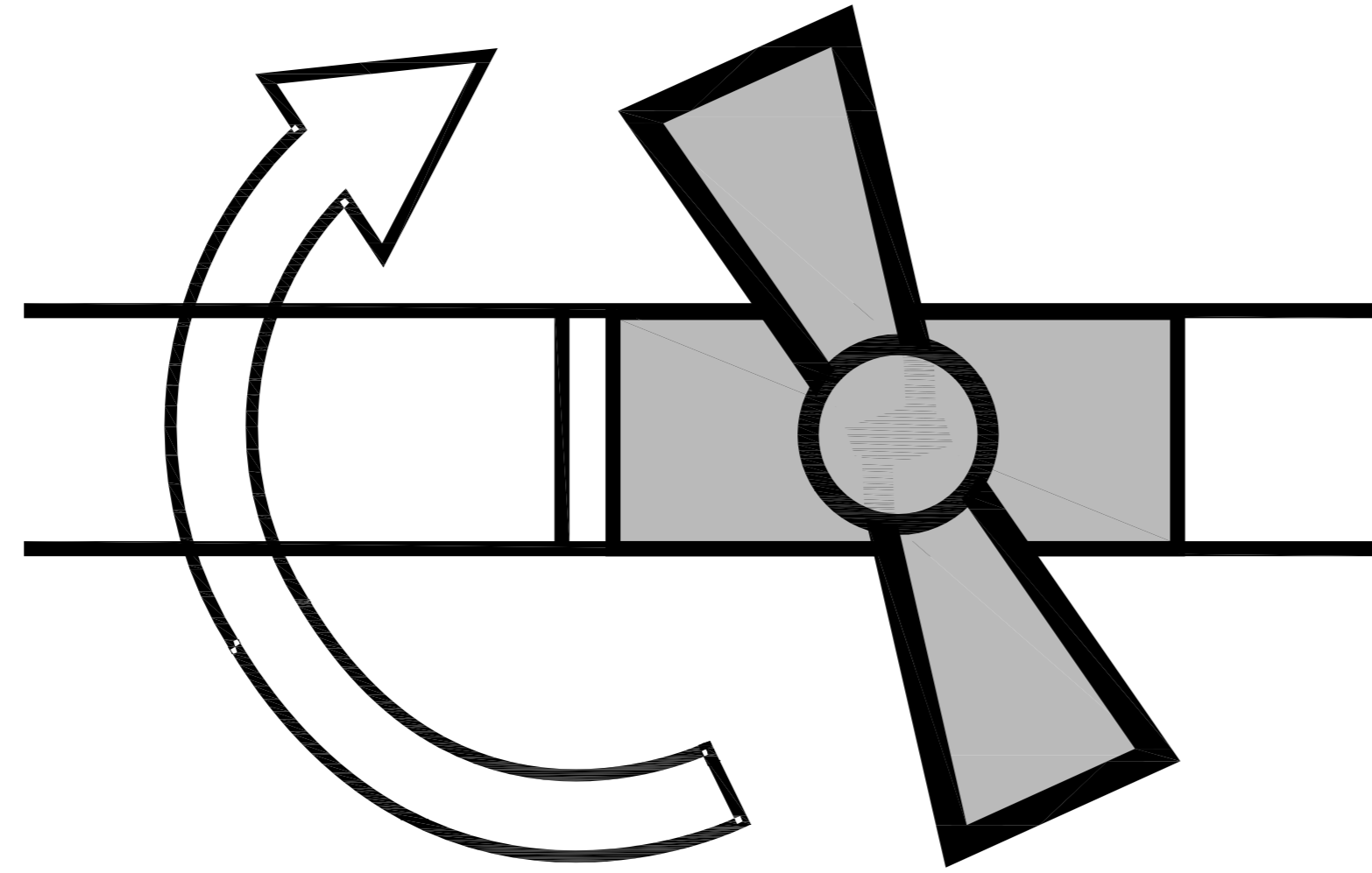


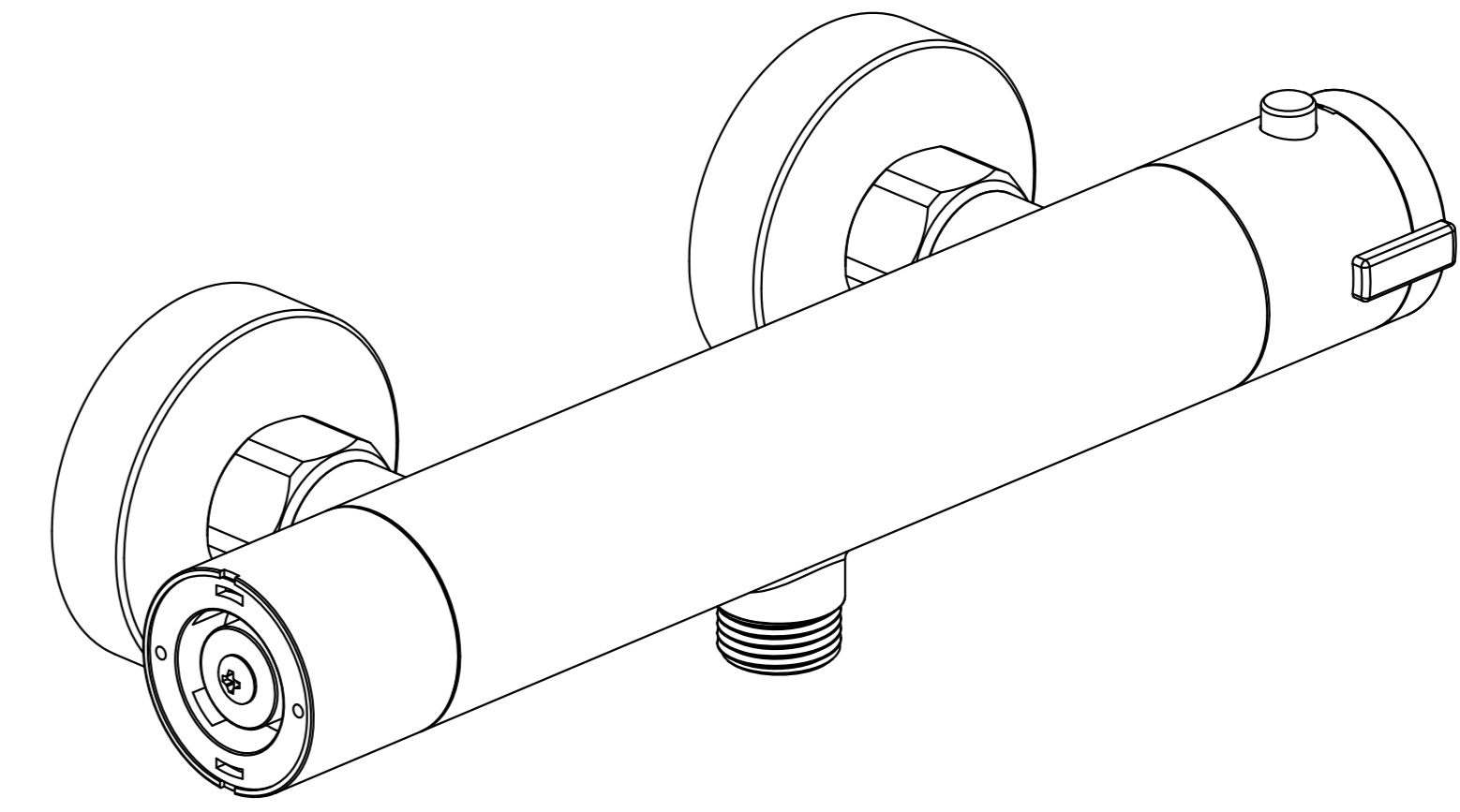
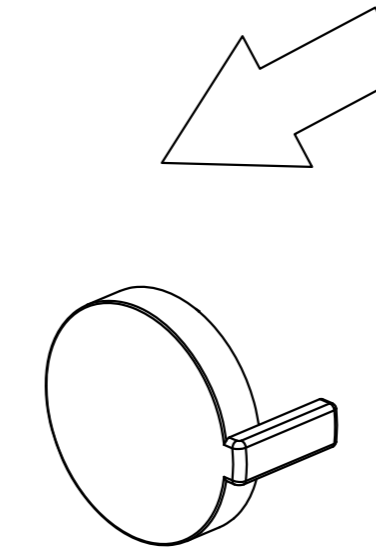
1



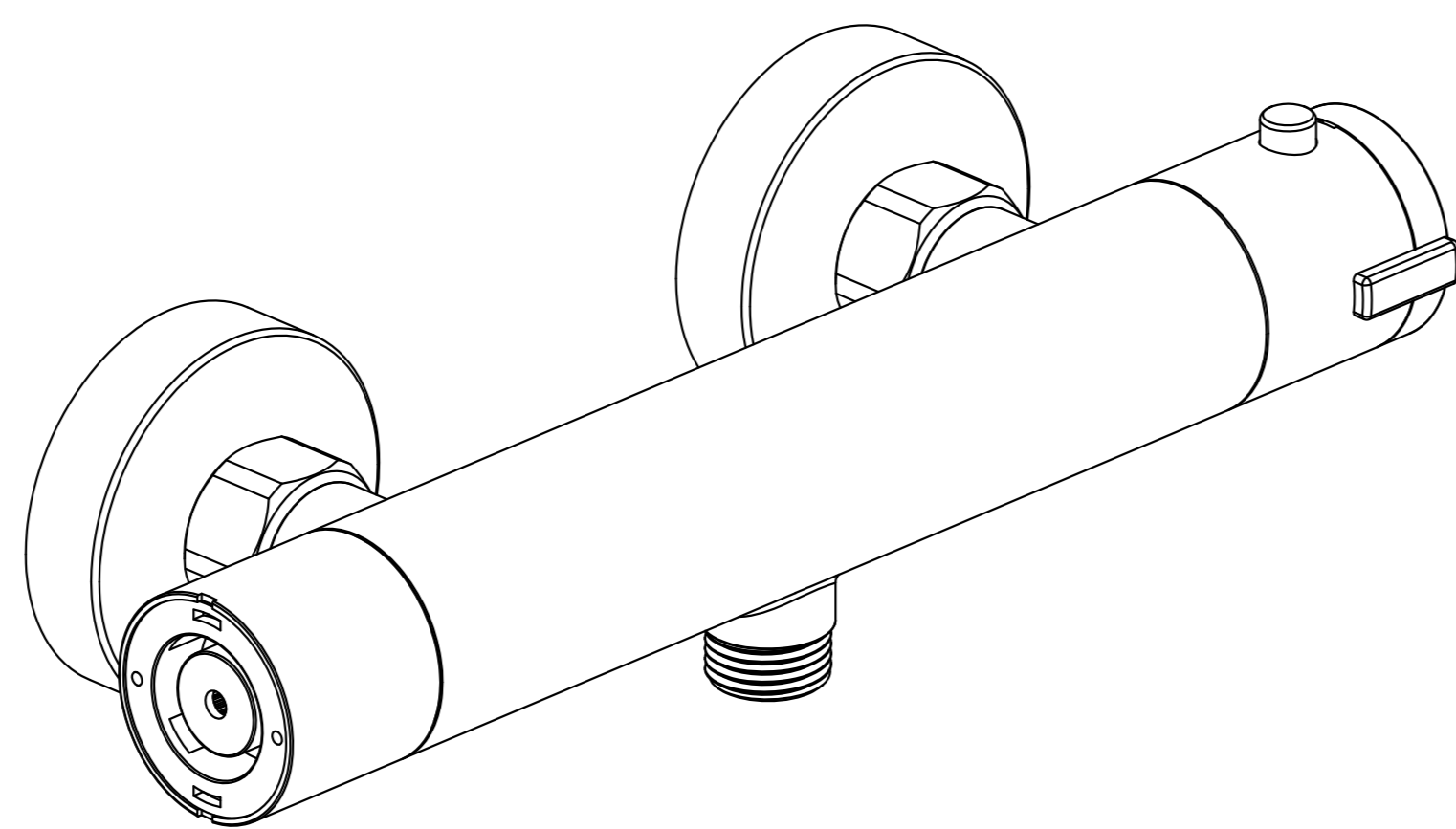
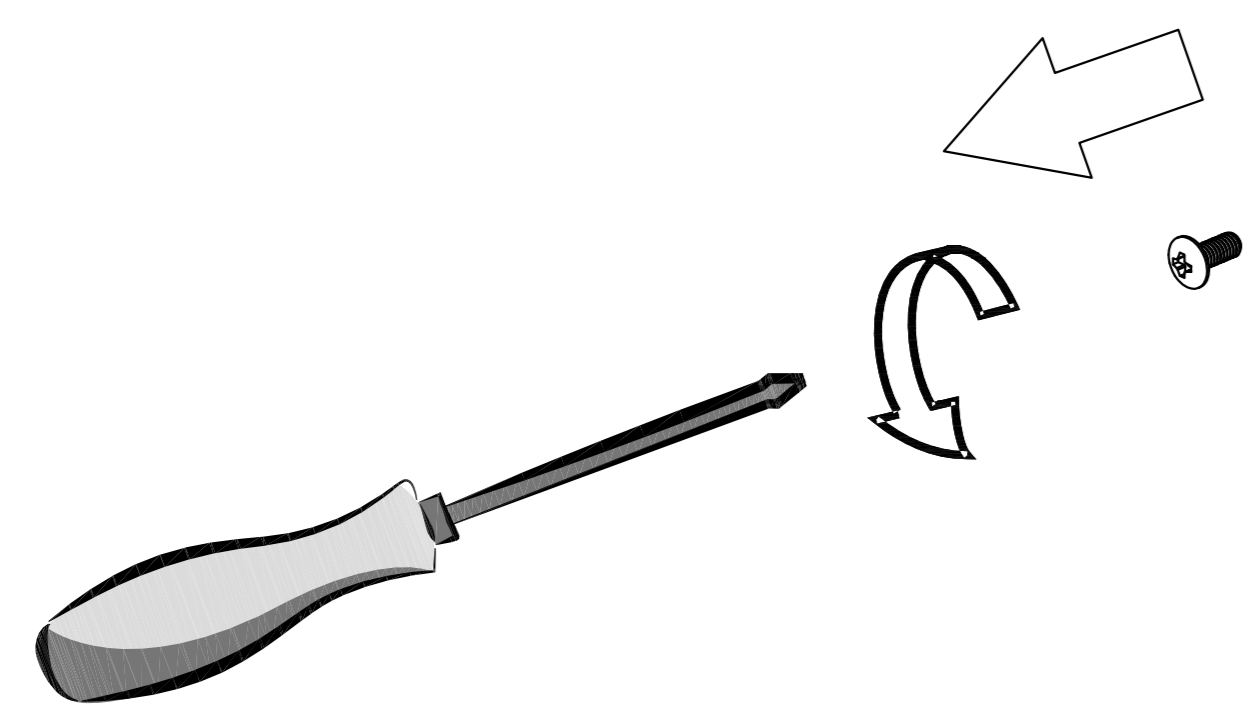
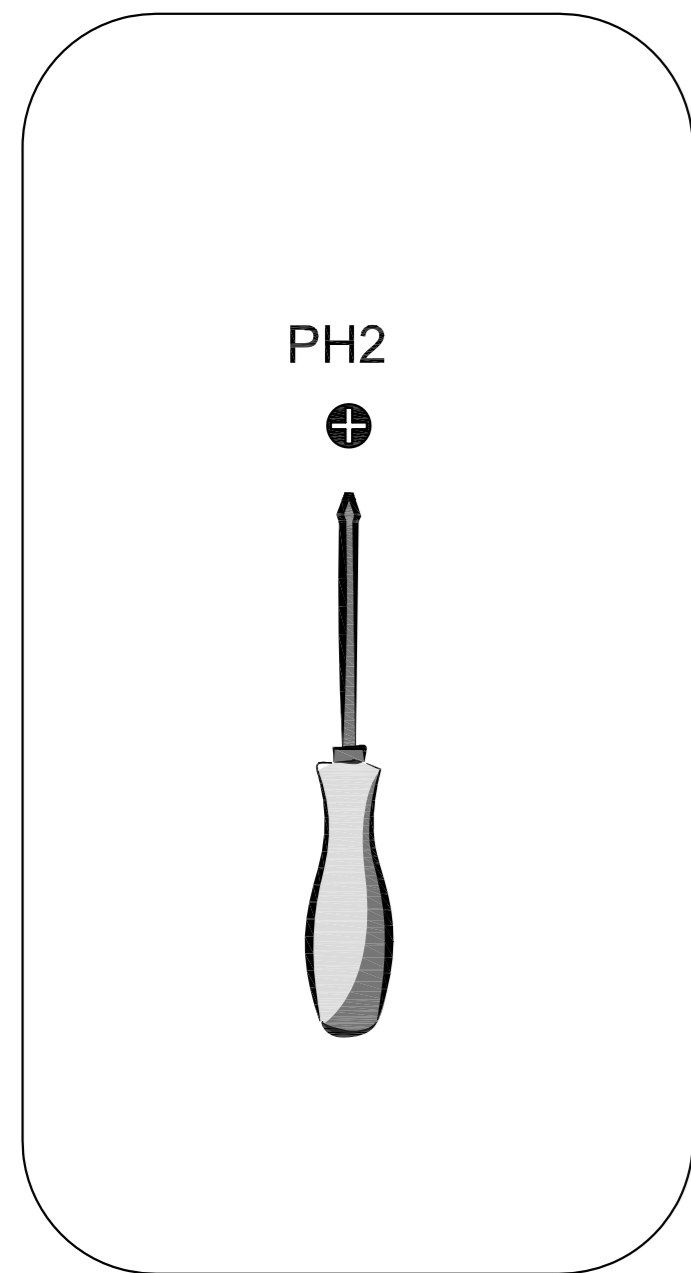
OFF



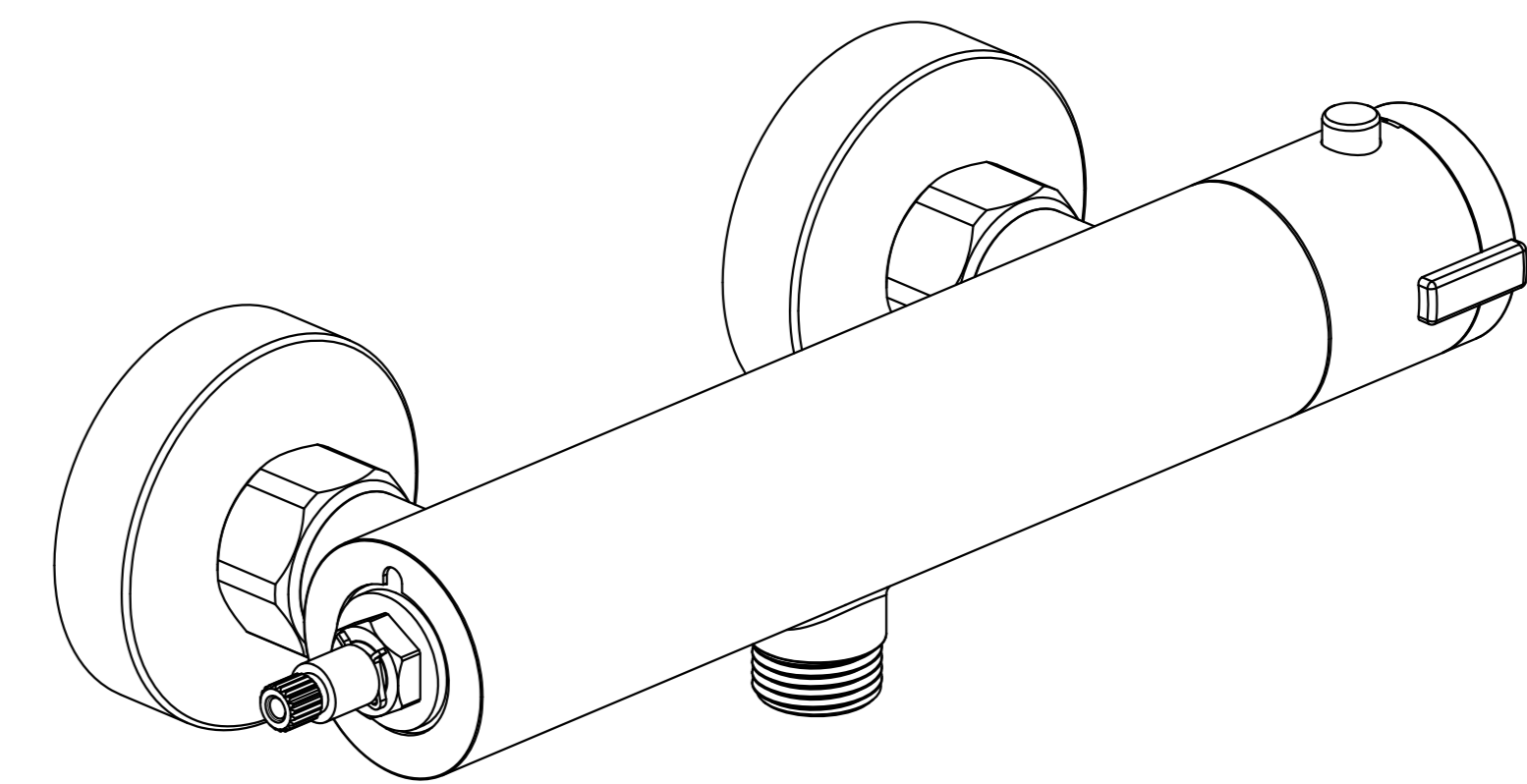
2



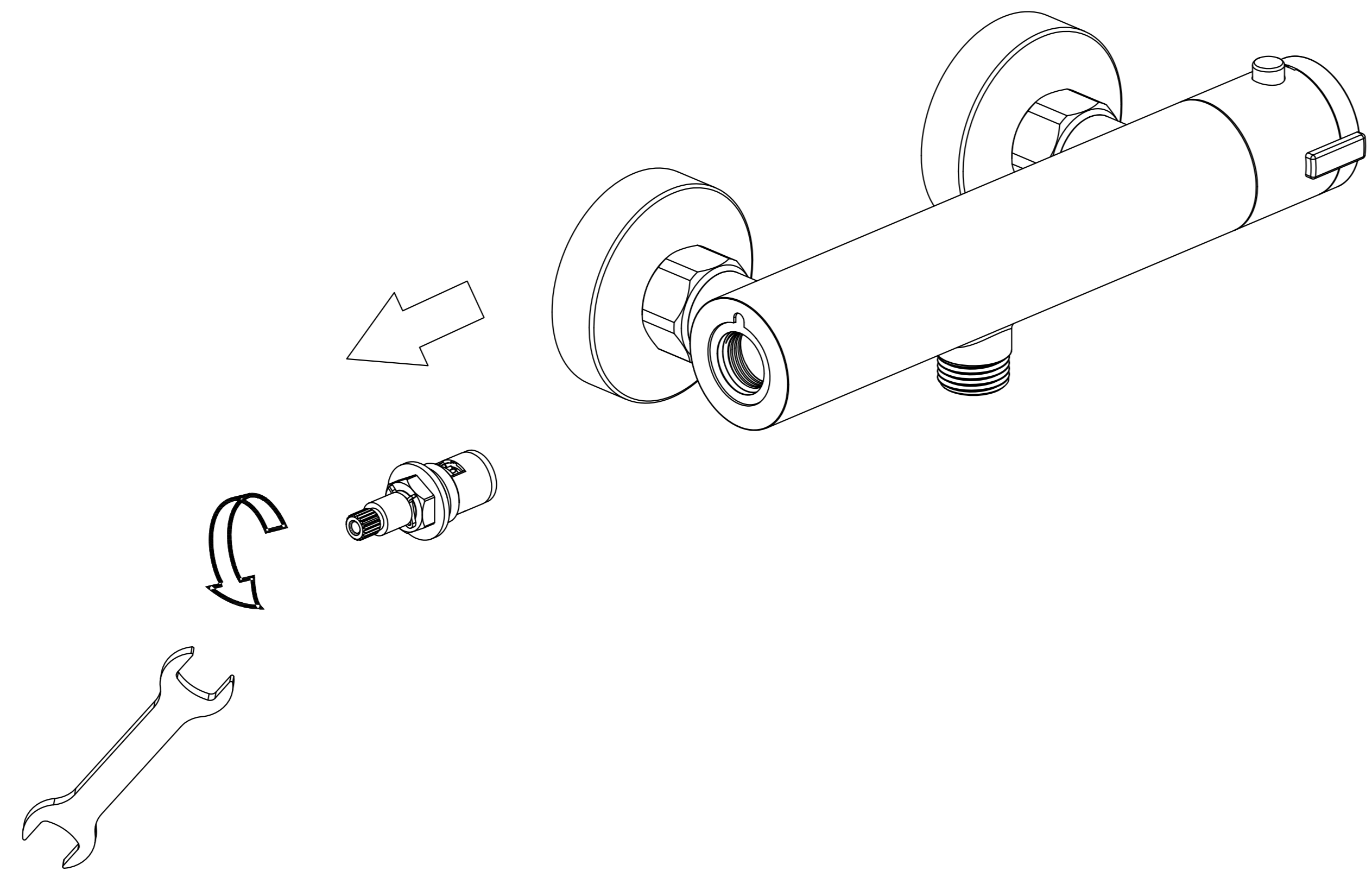
3



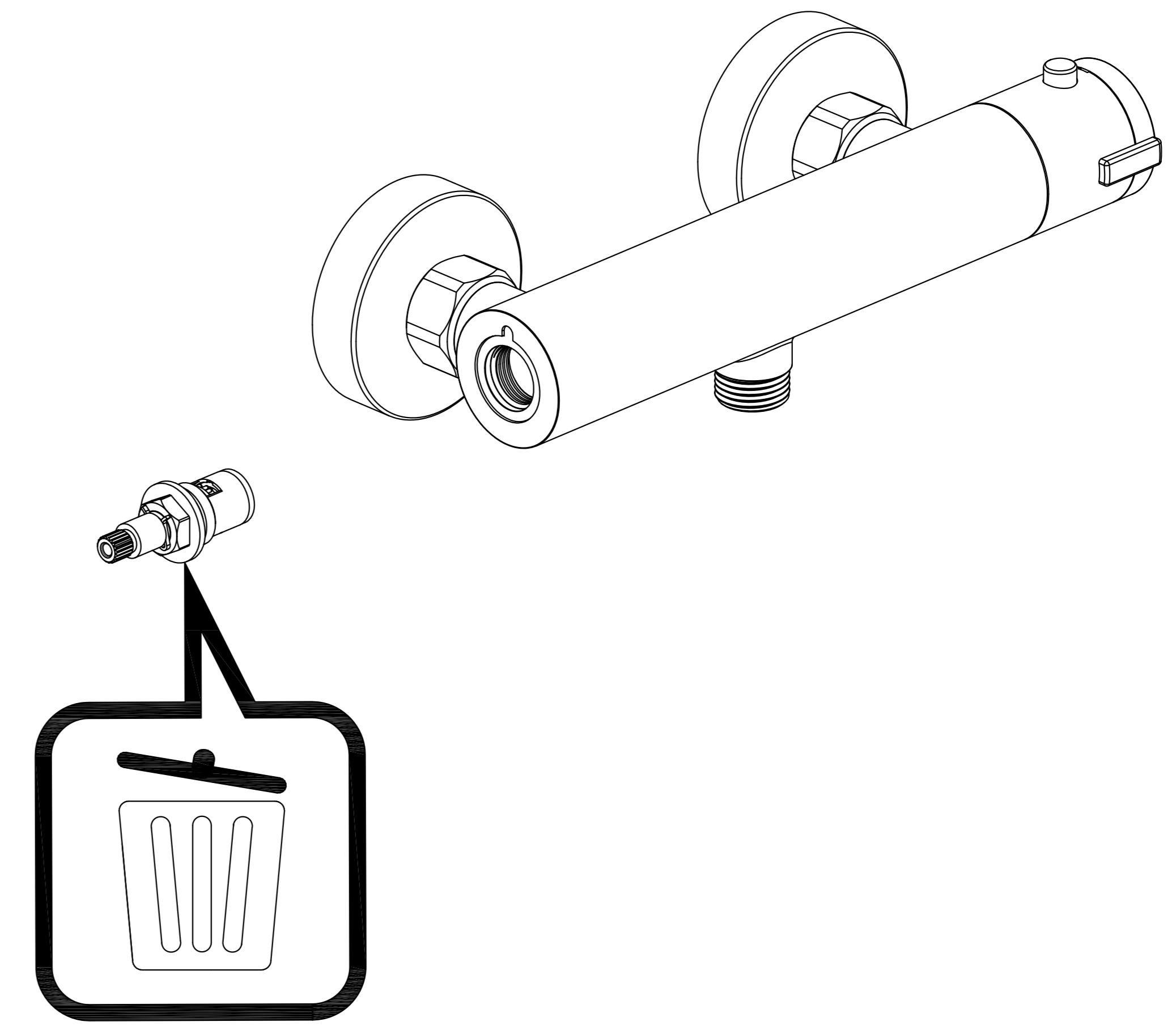
4



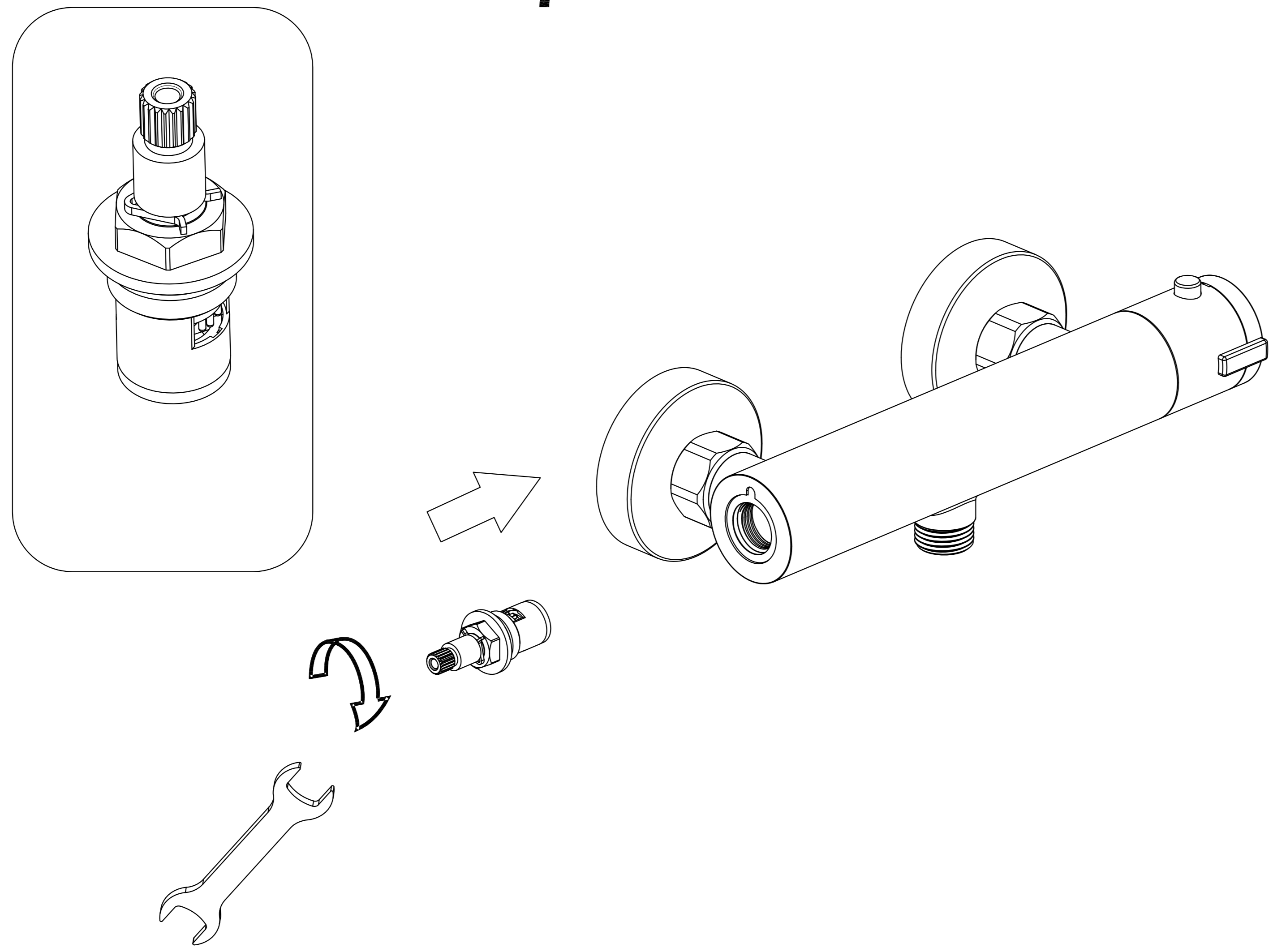
5



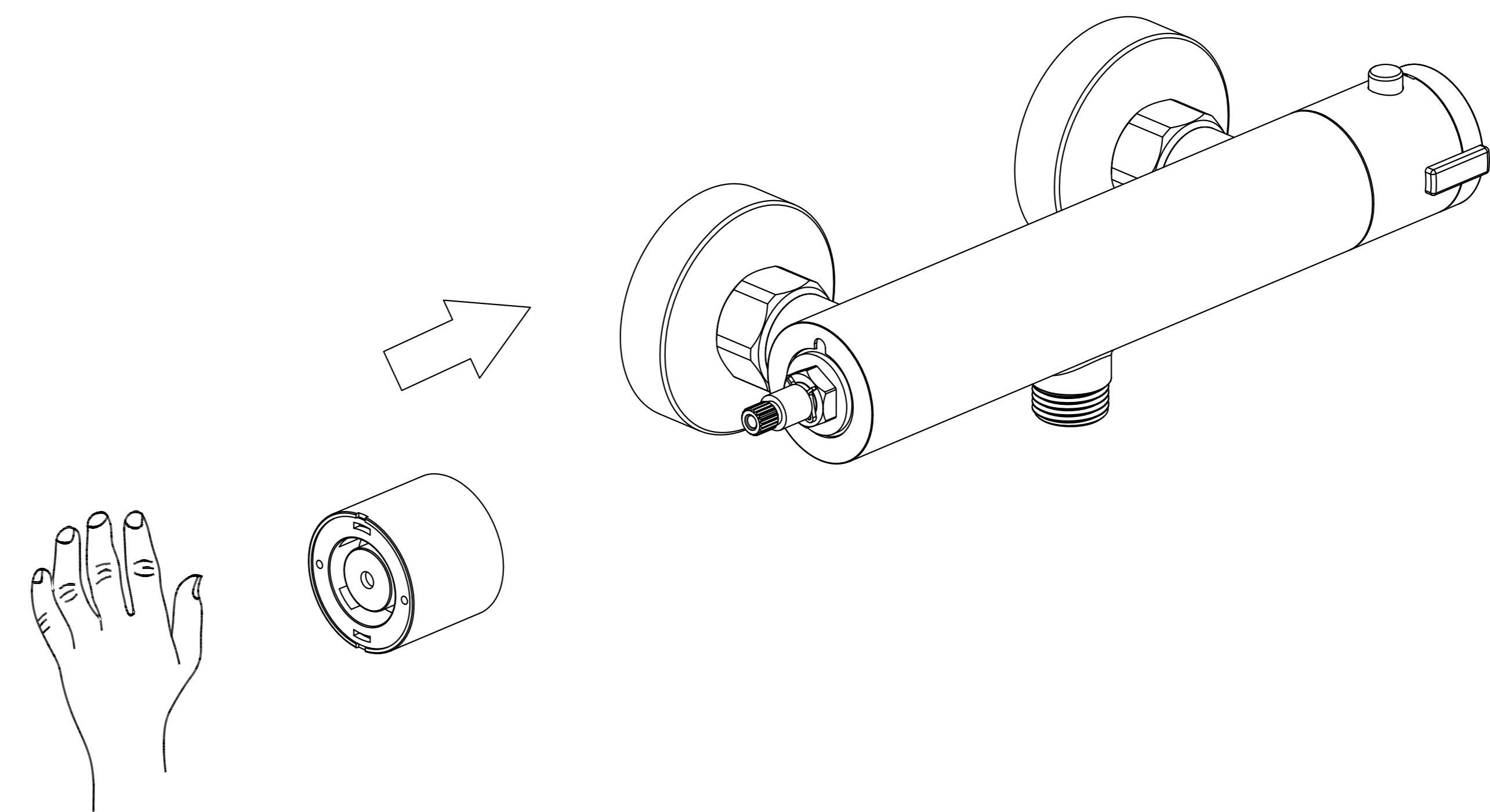
6



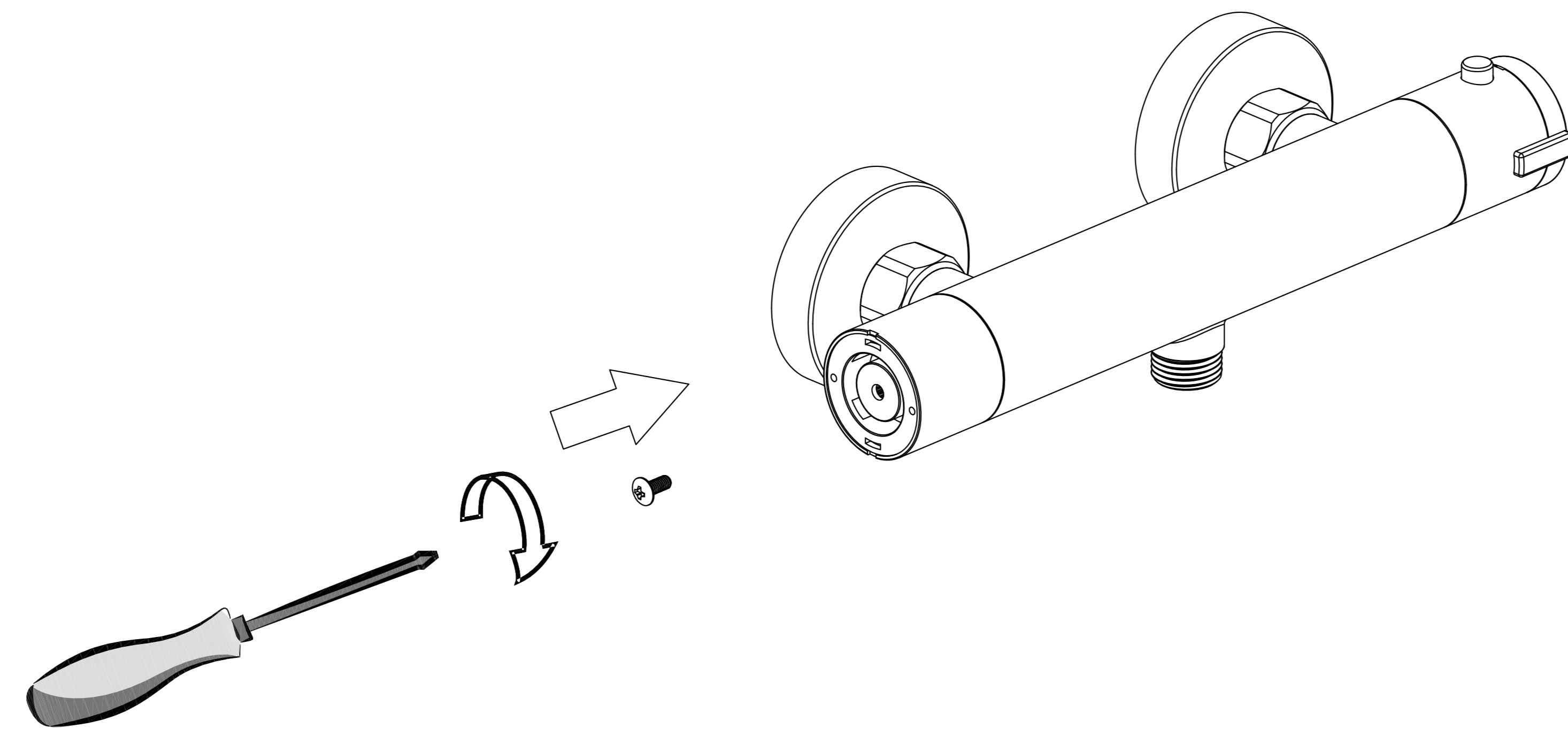
7



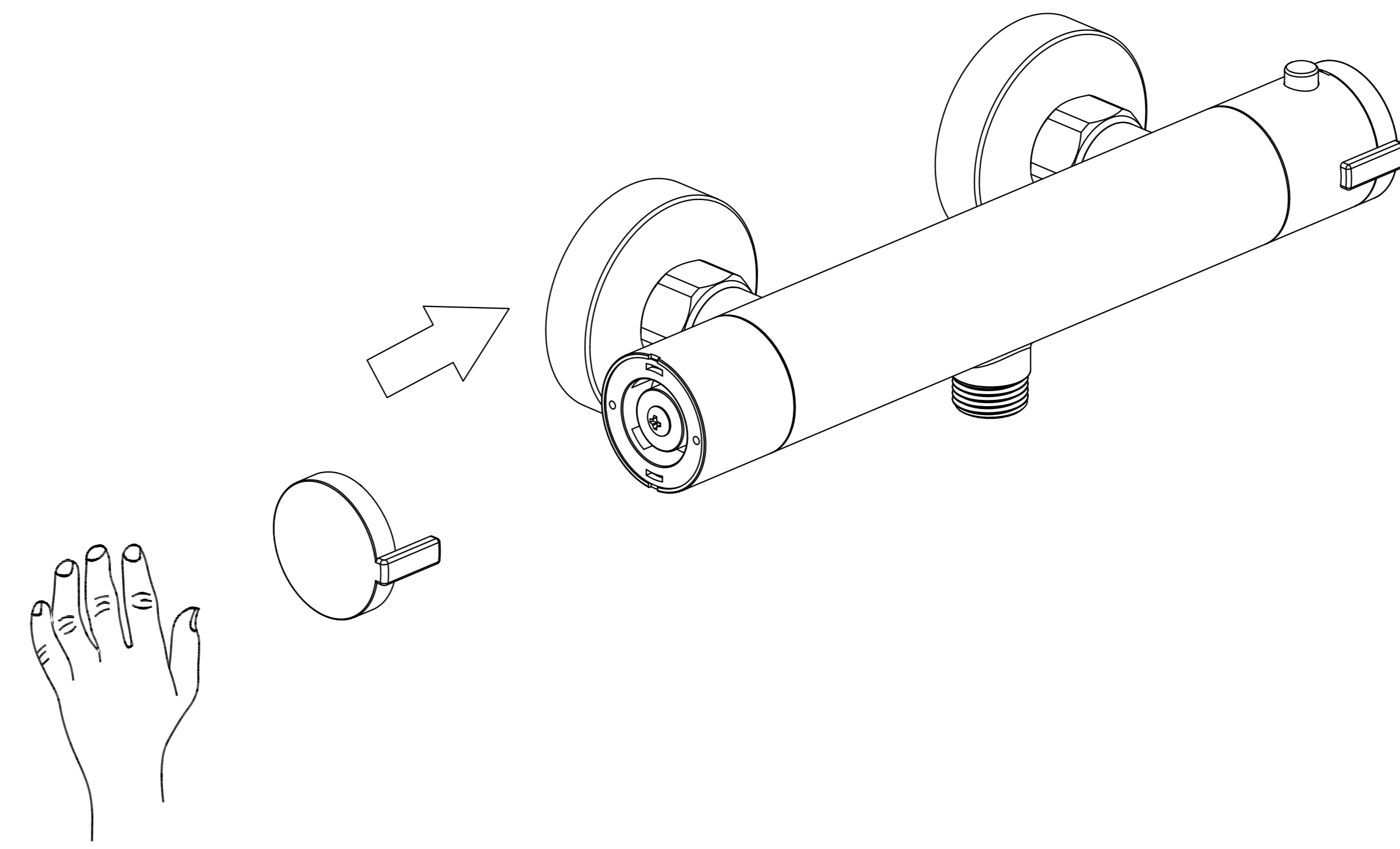
8



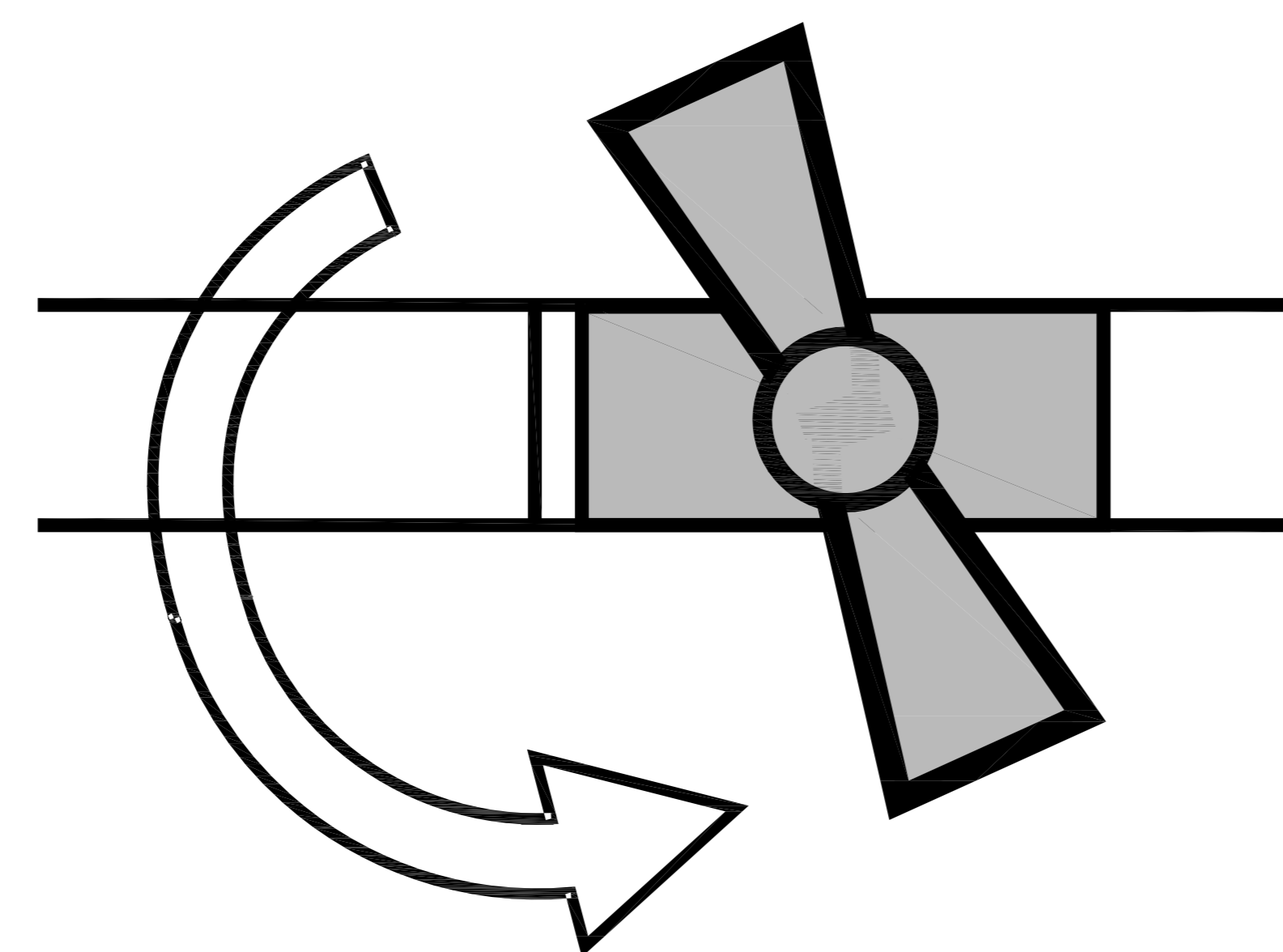
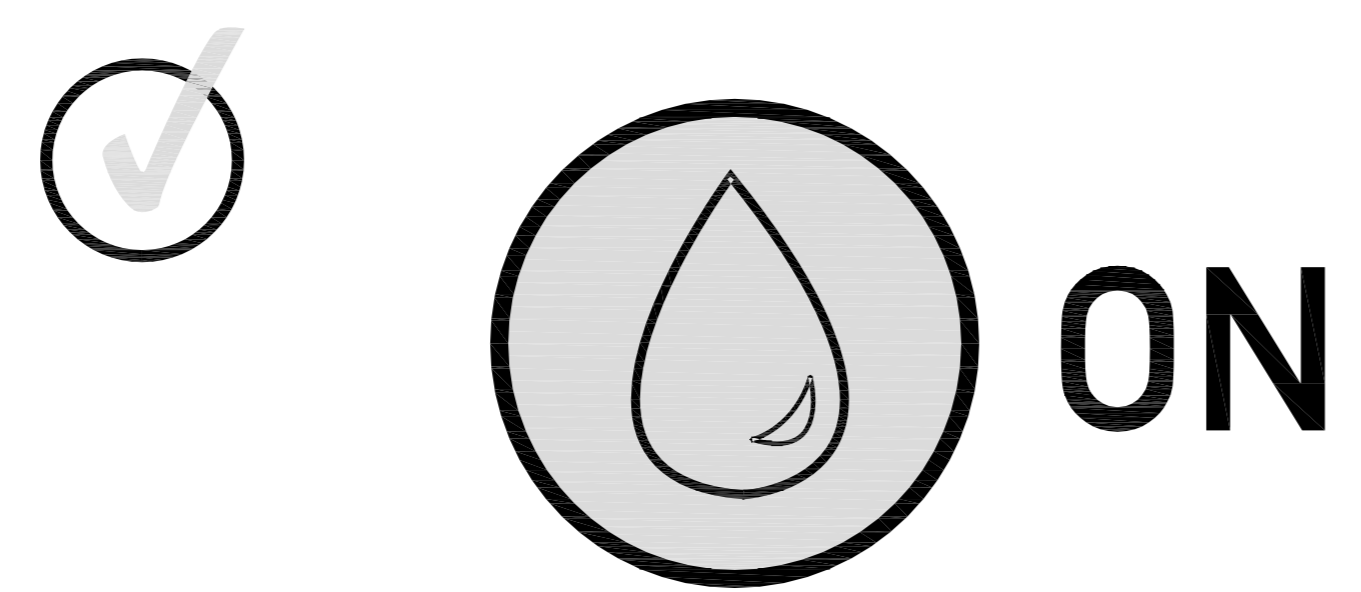
9



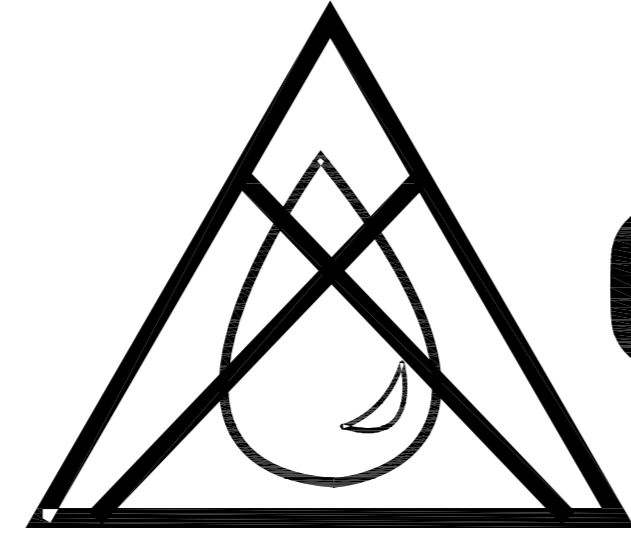
10



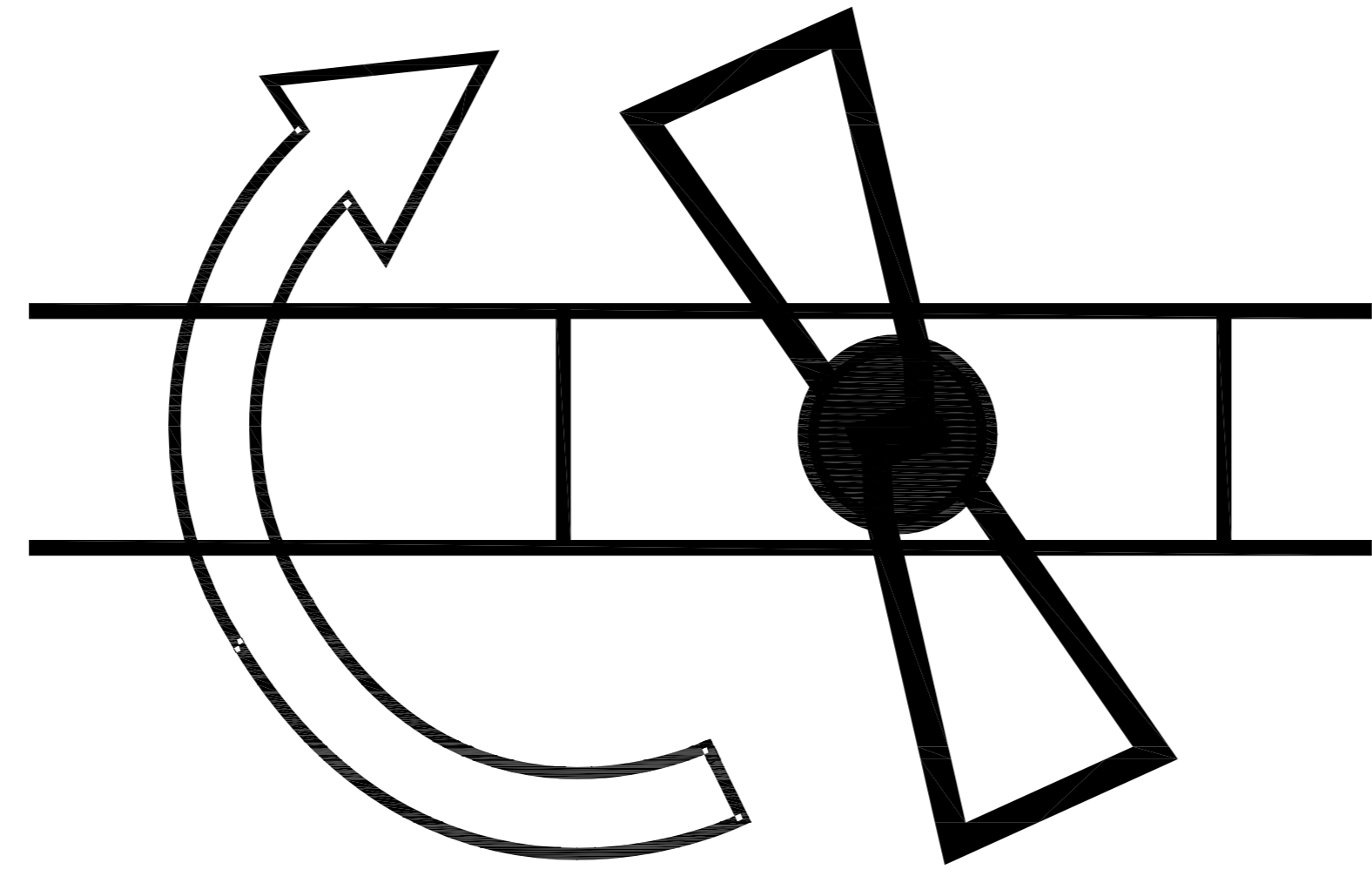
11



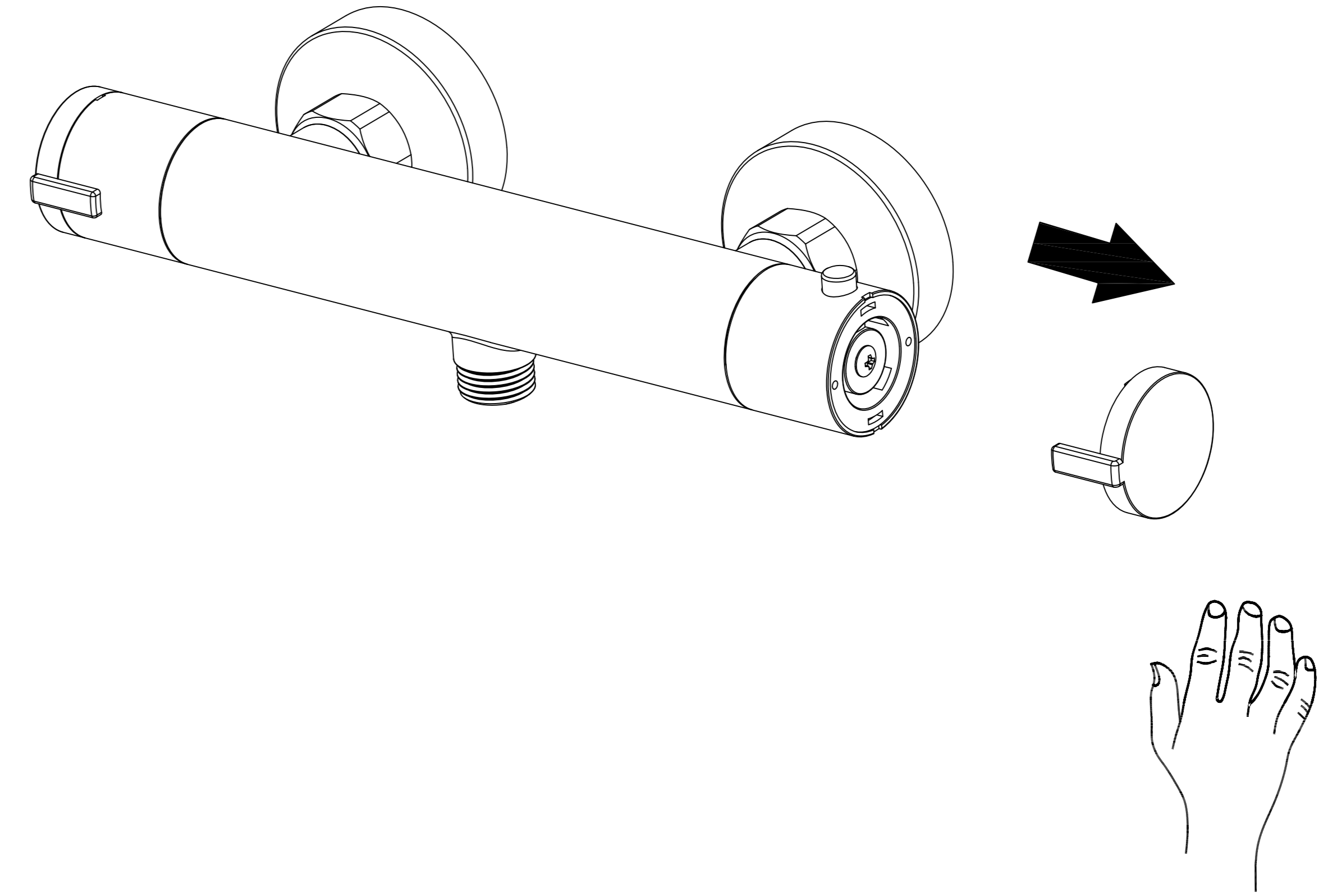
1



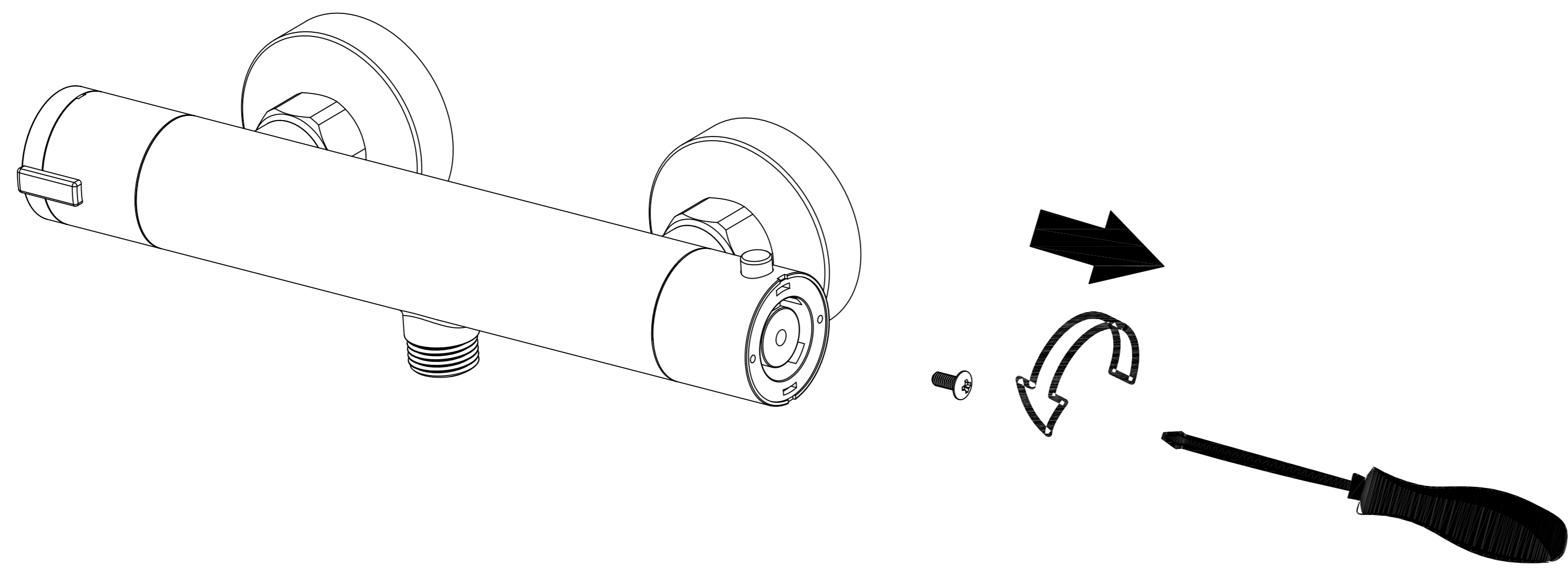
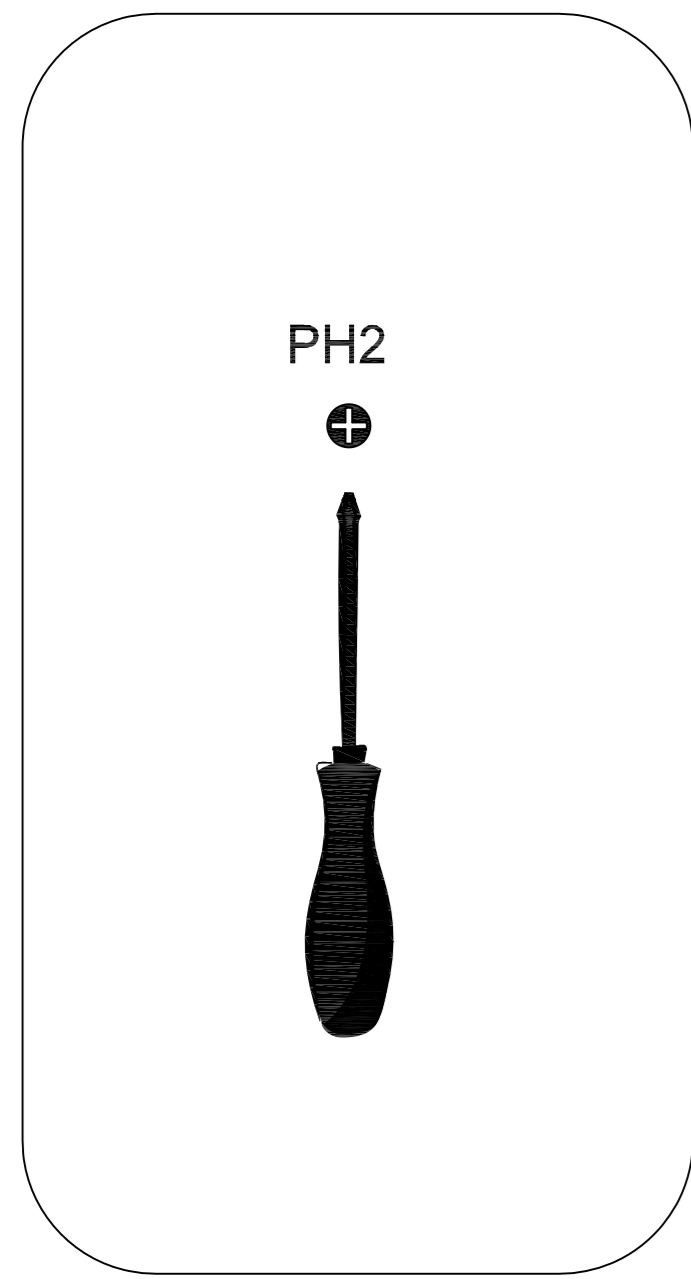
OFF



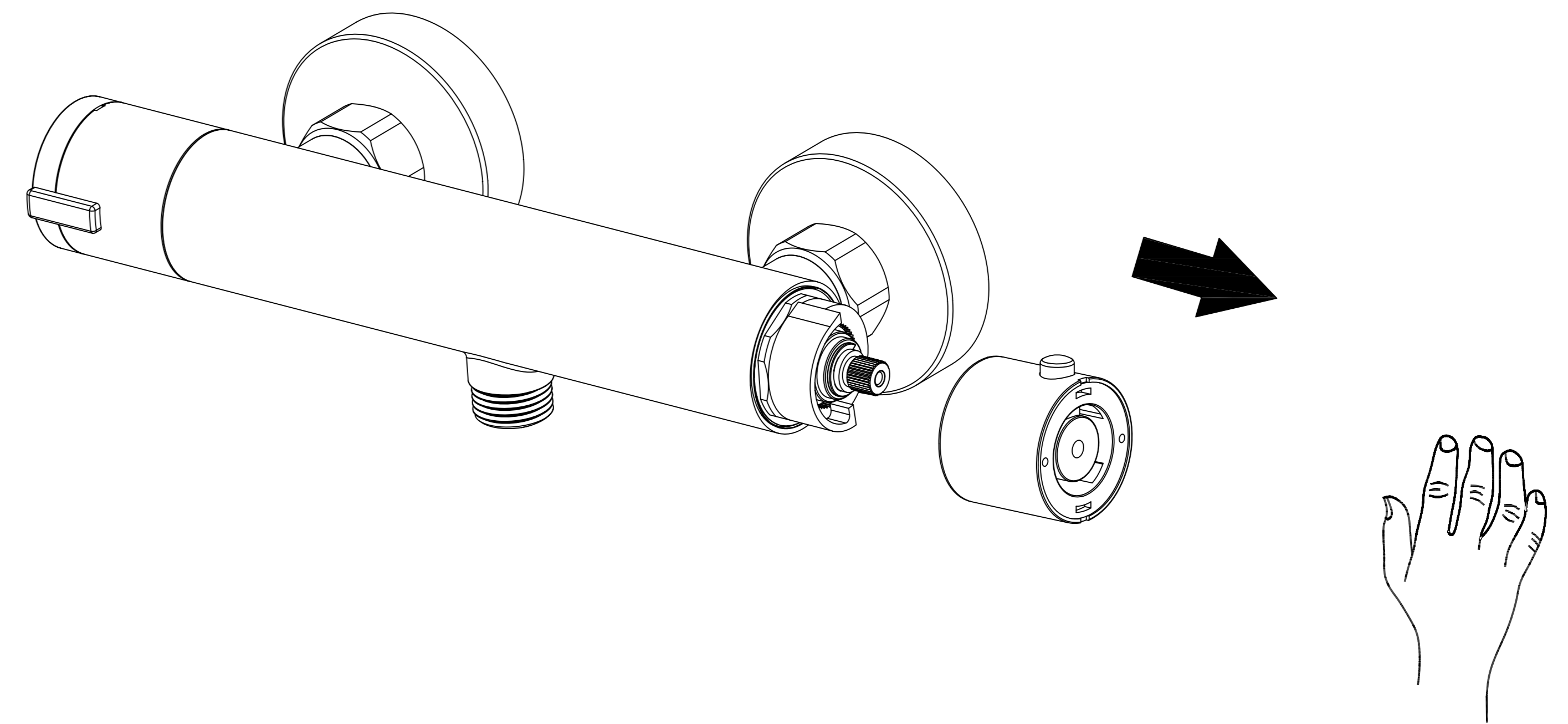
2



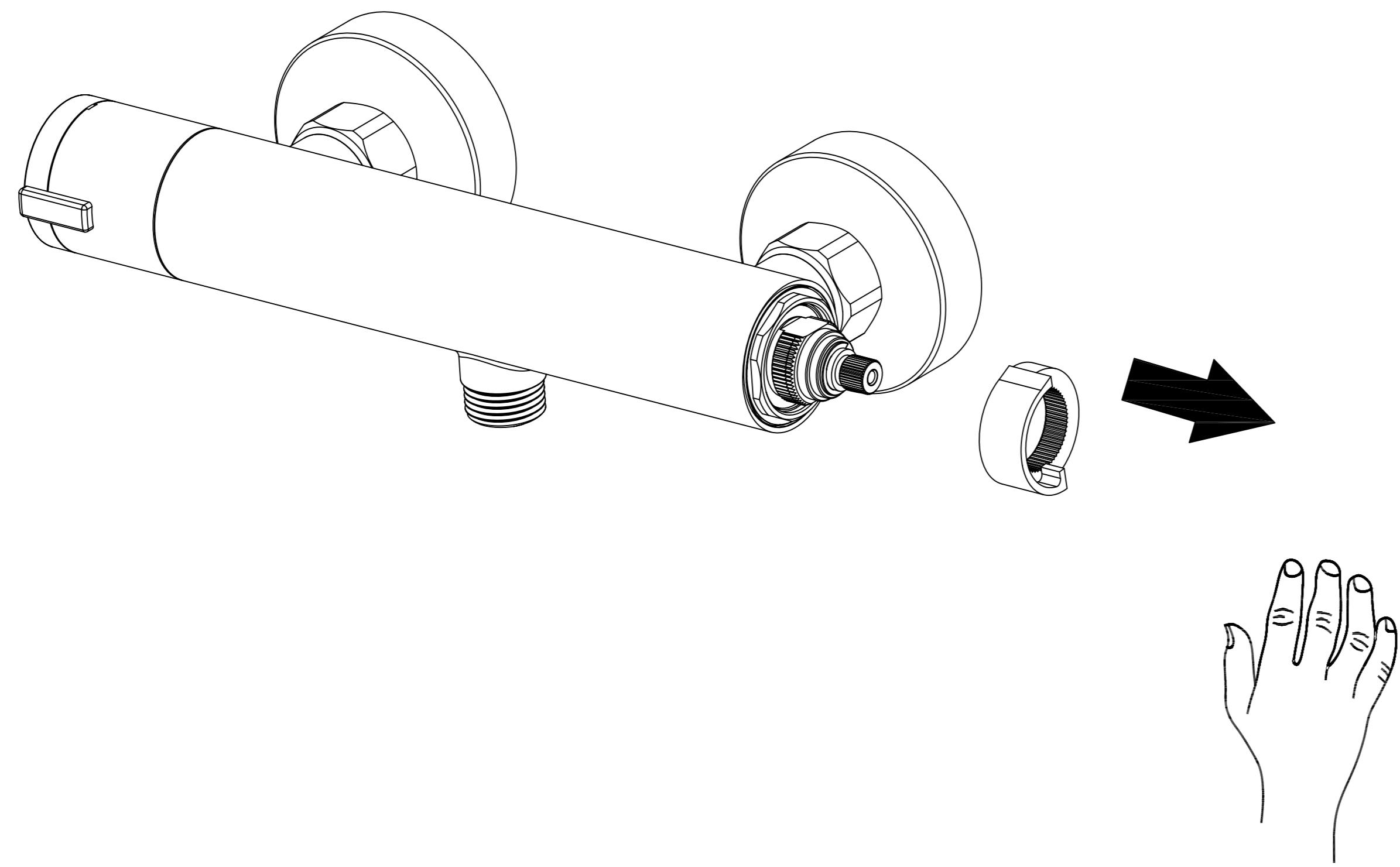
3



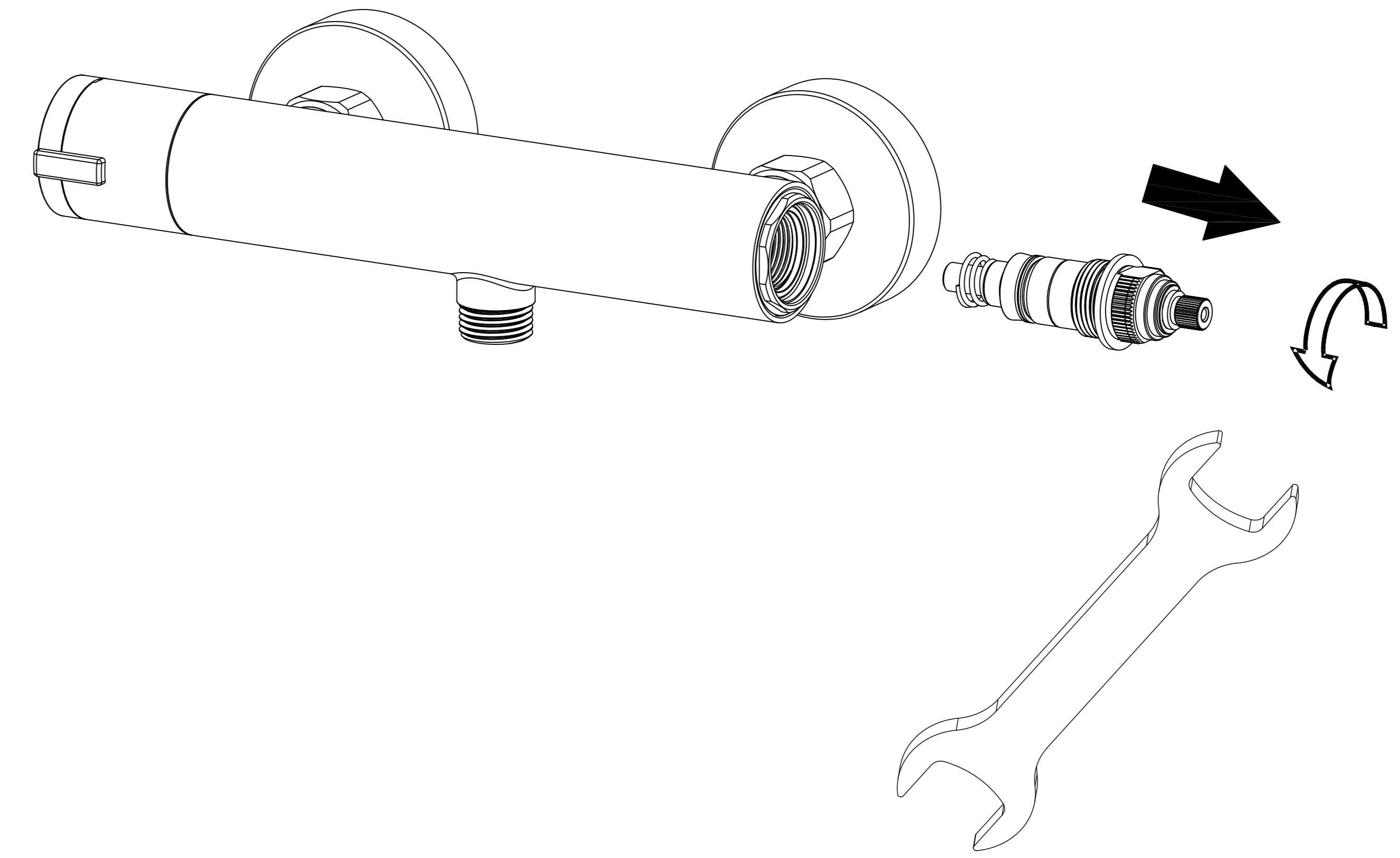
4



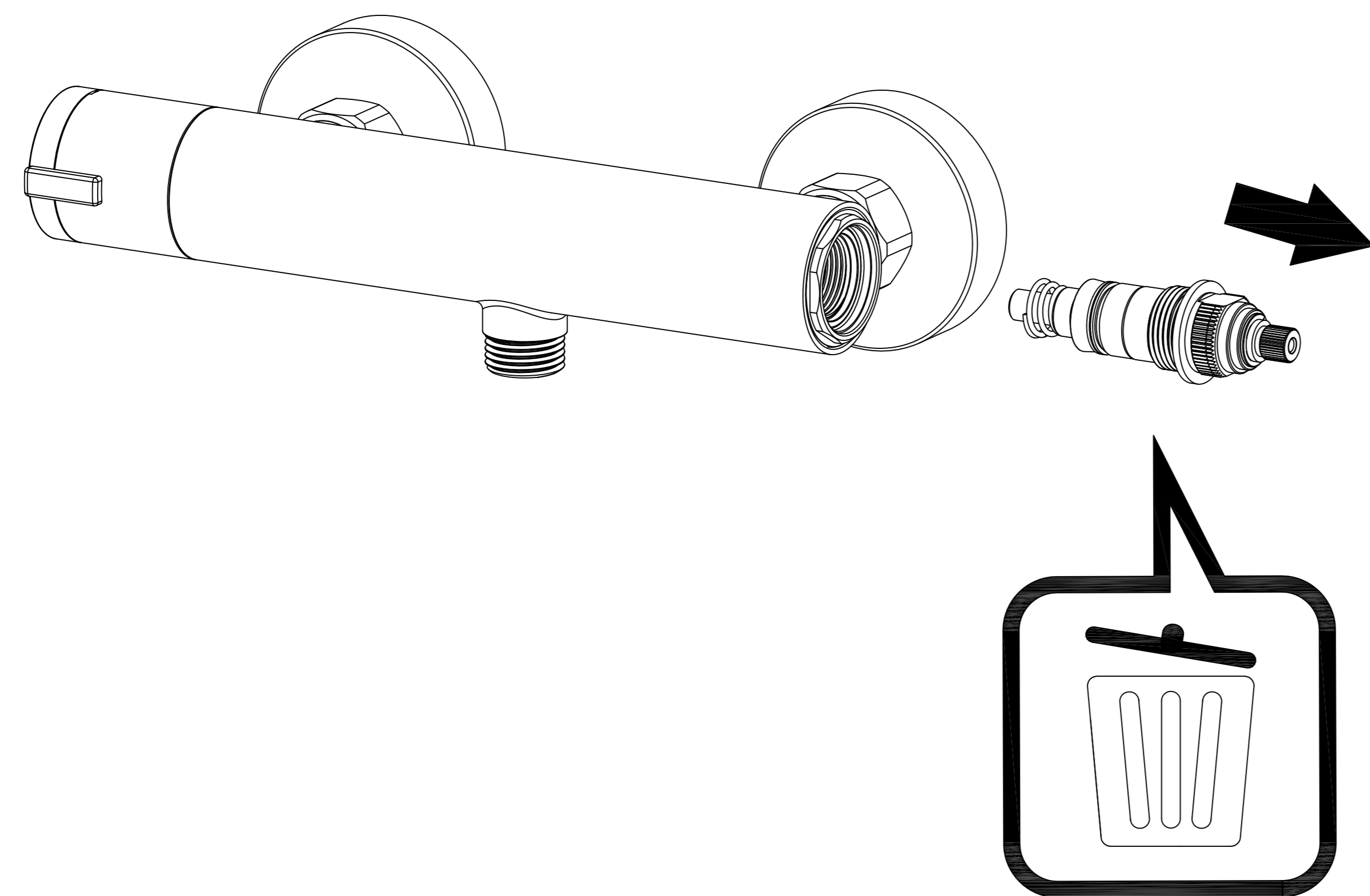
5

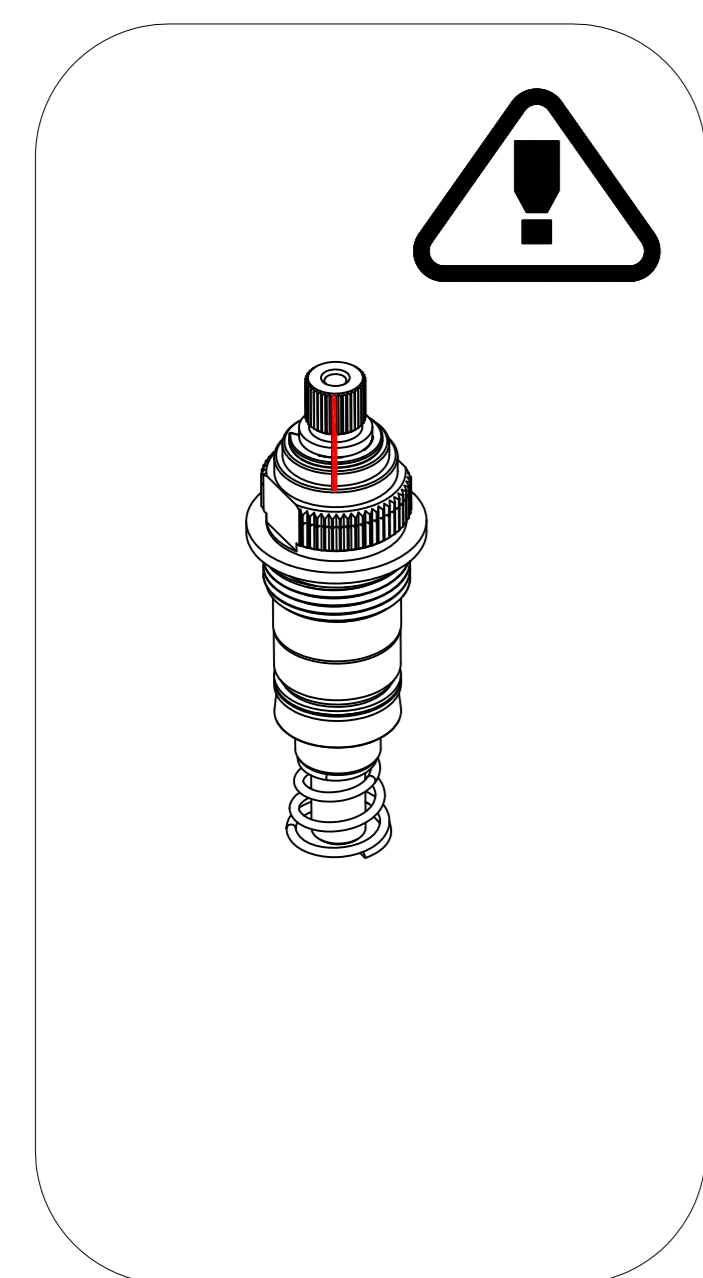


6



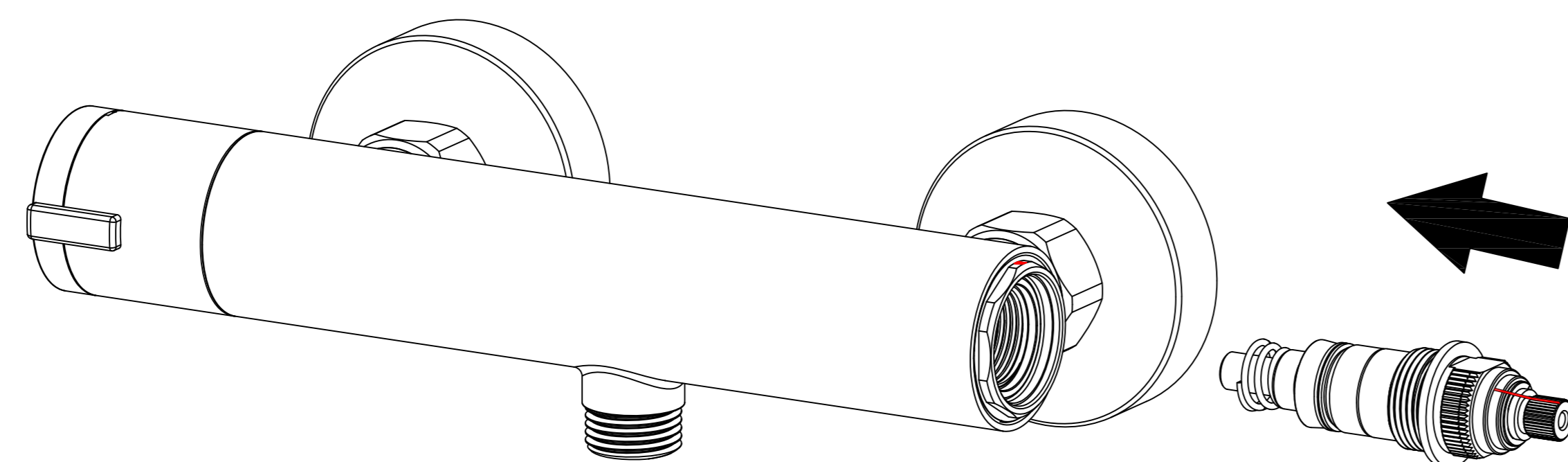
7



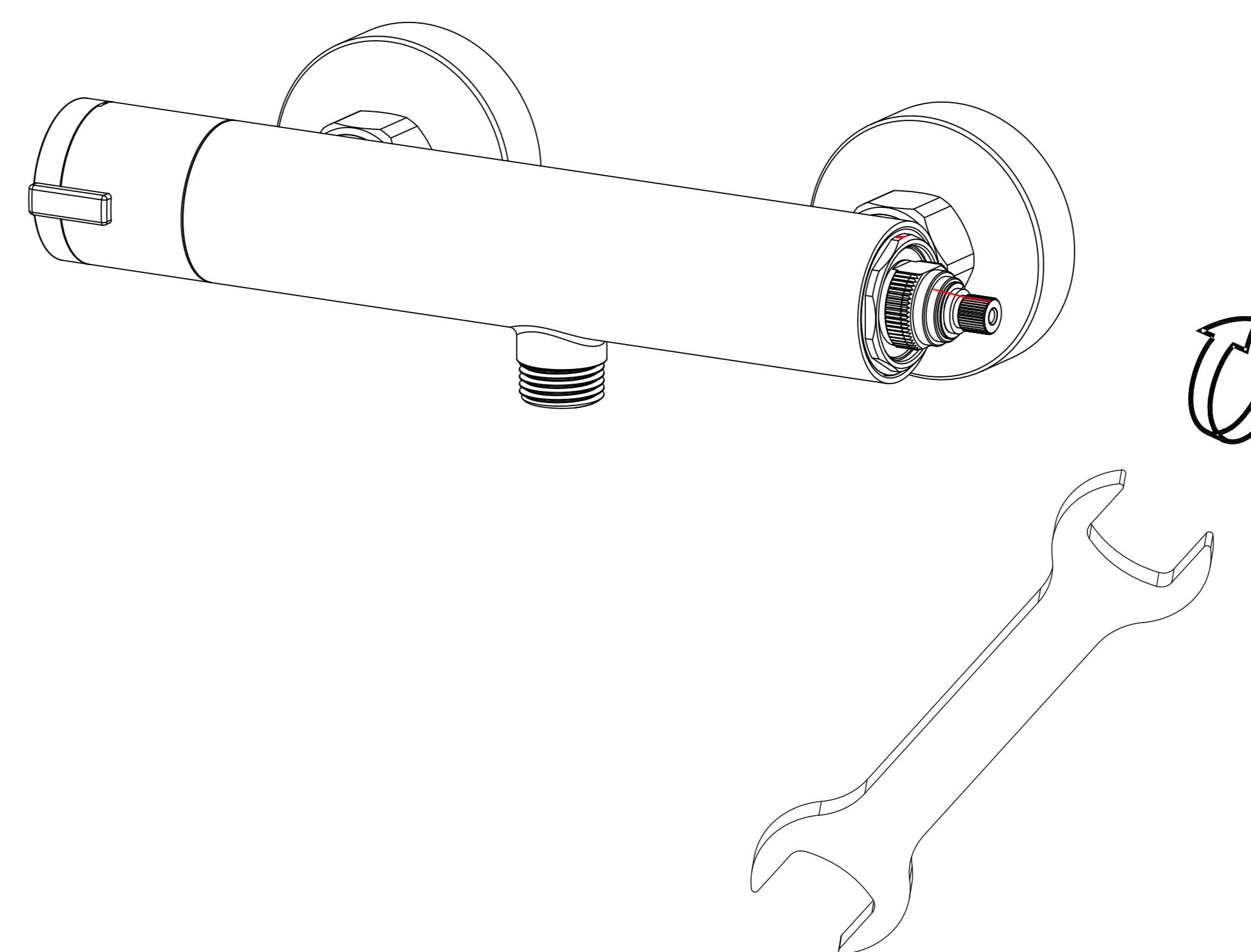


Justieren Sie die Kartusche so,
dass beide rote Markierungen
eine Linie bilden.

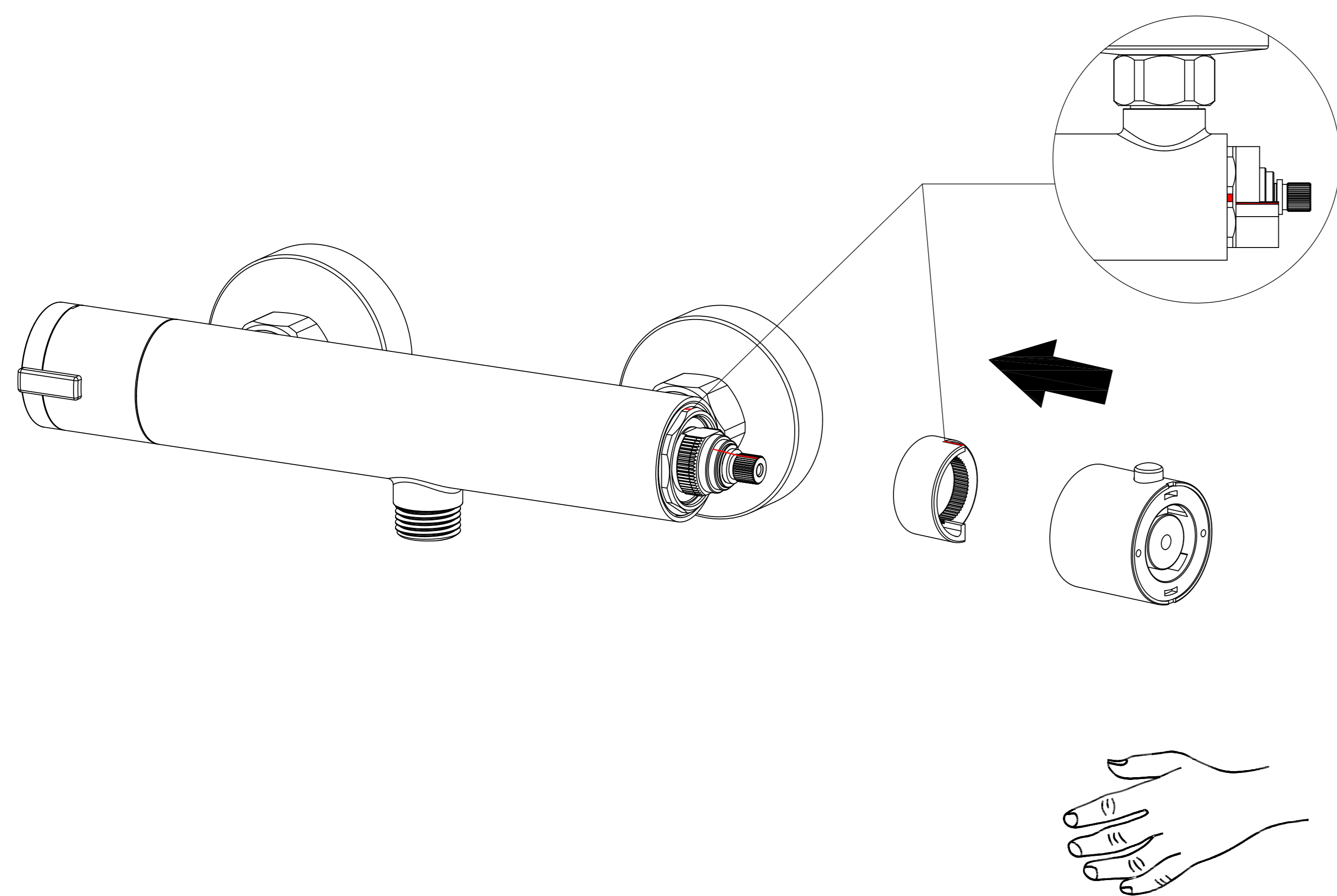
8



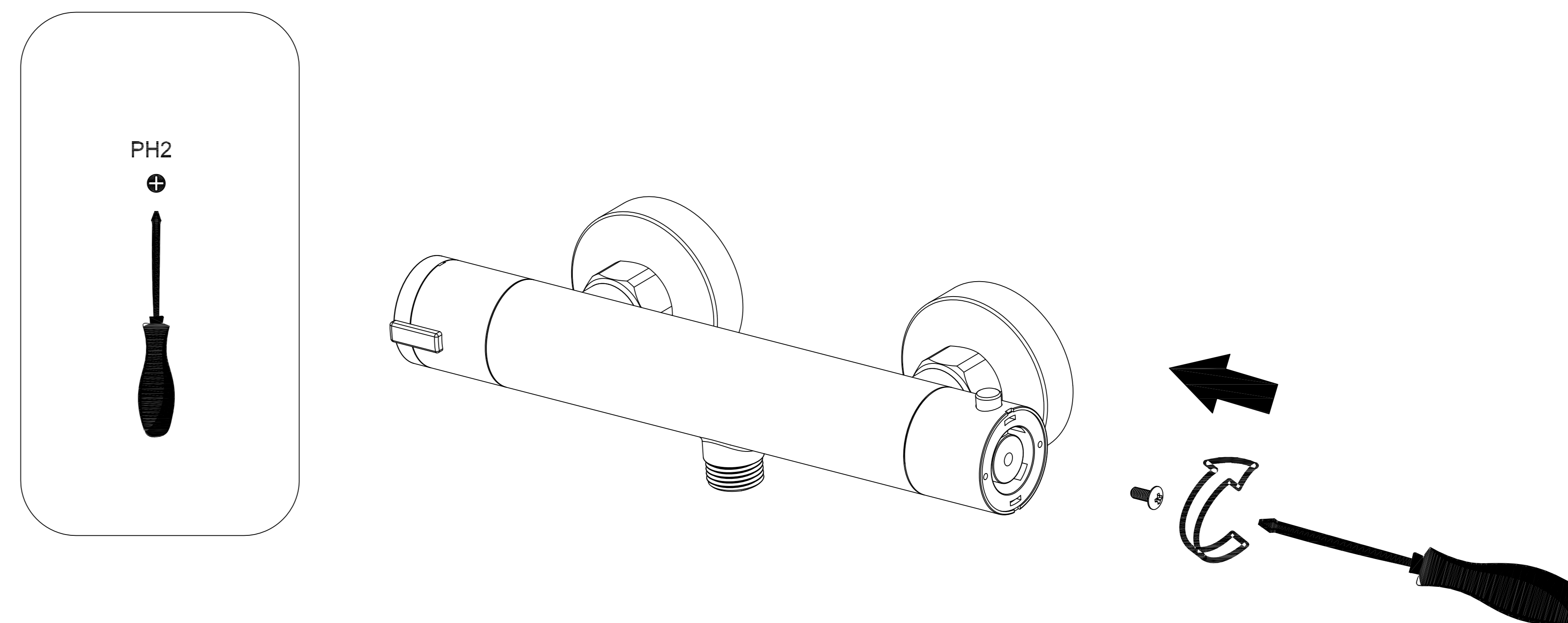
9



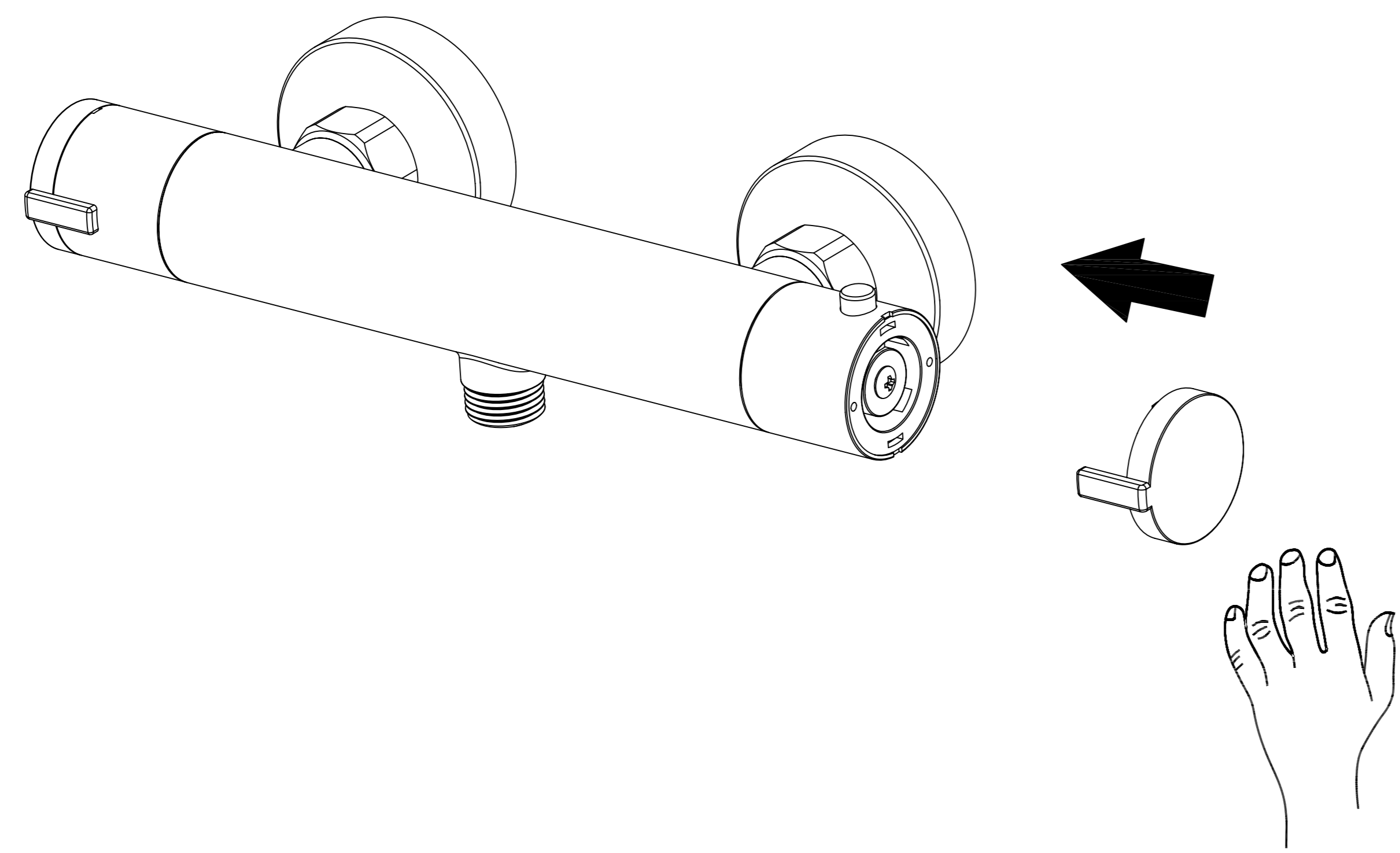
10



11



12



13

