

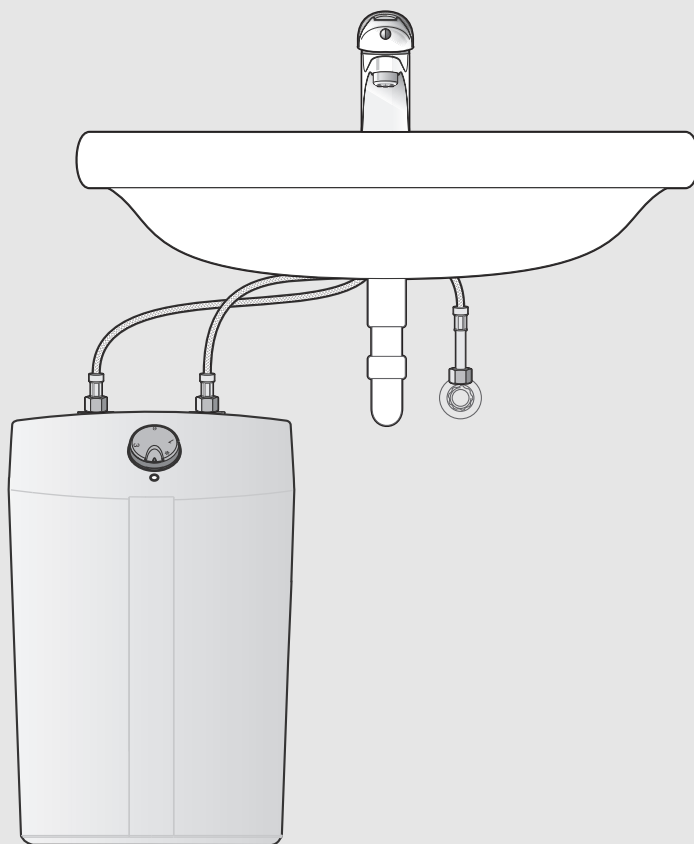


Montage- und Gebrauchsanleitung | Installation and operating instructions

Elektro-Warmwasserspeicher | Electric water storage tank

## Tronic 1500 TOR | Tronic Store Compact

TR1500TOR 5 T



## Inhaltsverzeichnis

<b>1</b>	<b>Sicherheitshinweise</b> .....	<b>2</b>
<b>2</b>	<b>Montageanleitung</b> .....	<b>3</b>
<b>3</b>	<b>Technische Daten</b> .....	<b>3</b>
<b>4</b>	<b>Gebrauchsanleitung</b> .....	<b>4</b>
4.1	Gerät bedienen .....	4
4.2	Reinigung .....	4
4.3	Entkalken .....	4
4.4	Störung .....	4
4.5	Kundendienst .....	4
4.6	Umweltschutz/Entsorgung .....	4

## 1 Sicherheitshinweise

Dieses Gerät ist nur für den Hausgebrauch und ähnliche Zwecke bestimmt.

- Das Gerät wie in Text und Bild beschrieben montieren und bedienen. Wir übernehmen keine Haftung für Schäden, die durch Nichtbeachtung dieser Anleitung entstehen.
- Dieses Gerät ist für den Gebrauch bis zu einer Höhe von 2 000 m über dem Meeresspiegel bestimmt.
- Das Gerät nur in einem frostfreien Raum installieren und lagern (Restwasser).
- Das Gerät muss in trockenen und sauberen Räumen installiert und betrieben werden.



### WARNUNG:

#### Stromschlaggefahr!

- ▶ Ziehen Sie im Fehlerfall sofort den Netzstecker!
- ▶ Bei einer Undichtigkeit am Gerät sofort die Kaltwasser zuleitung schließen.



### VORSICHT:

#### Vor dem Einschalten:

- ▶ Gerät erst vollständig mit Wasser füllen, dann Netzstecker einstecken, sonst löst die wieder einschaltbare Sicherheitstemperaturbegrenzung aus.

- **Das Gerät nur von einem Fachmann anschließen und in Betrieb nehmen lassen.**
- **Um Gefährdungen zu vermeiden, dürfen Reparaturen und Wartung nur von einem Fachmann durchgeführt werden.**
- Vor der Montage die Wasserzuleitung absperren. Netzstecker nicht einstecken.
- Die gesetzlichen Vorschriften sowie die Anschlussbedingungen des Elektrizitäts-Versorgungsunternehmens und des Wasserwerkes einhalten.
- Das Gerät nur an eine vorschriftsmäßig installierte Schutzkontakt-Steckdose anschließen. Kein Verlängerungskabel verwenden.
- **Vor dem Öffnen des Gerätes Netzstecker ziehen.**
- Das Gerät darf nicht über eine externe Schaltvorrichtung, wie beispielsweise eine Zeitschaltuhr, versorgt werden, um eine Gefährdung durch ein unbeabsichtigtes Rücksetzen des Schutztemperaturbegrenzers im Störfall zu vermeiden.
- Die Anschlussleitung darf nicht an heißen Teilen anliegen. Die Isolierung könnte beschädigt werden.
- Wird die Netzanschlussleitung dieses Gerätes beschädigt, muss sie von einem von uns konzessionierten Kundendienst ausgewechselt werden, um

Gefährdungen zu vermeiden. Der Netzstecker muss vor dem Wechsel gezogen sein.

- **Den Kleinspeicher nur offen (drucklos) und für eine Zapfstelle verwenden. Der Warmwasser-Auslauf dient zum Druckausgleich und darf nur an die dafür geeignete Armatur angeschlossen werden (Bestell-Nr. BZ 13051 oder BZ 13061 für Untertischgeräte oder BZ 11113 für Über-tischgeräte).**
- Der Auslauf der Armatur muss immer frei sein. Keine Perlatoren (Luftsprudler) oder Brausearmaturen verwenden.
- Dieses Gerät kann von **Kindern** ab 8 Jahren und darüber sowie von Personen mit verringerten physischen, sensorischen oder mentalen Fähigkeiten oder Mangel an Erfahrung und Wissen benutzt werden, wenn sie beaufsichtigt oder bezüglich des sicheren Gebrauchs des Gerätes unterwiesen wurden und die daraus resultierenden Gefahren verstehen. **Kinder** dürfen nicht mit dem Gerät spielen. Reinigung und **Benutzer-Wartung** dürfen nicht von **Kindern** ohne Beaufsichtigung durchgeführt werden.
- Kinder vom Gerät fern halten.
- Kinder beaufsichtigen, um zu verhindern, dass sie mit dem Gerät spielen.
- Das Warmwasserrohr kann heiß werden. Kinder darauf hinweisen.
- Keine Scheuermittel oder anlösende Reinigungsmittel verwenden.
- Keinen Dampfreiniger benutzen.

**Die Montage- und Gebrauchsanleitung bitte sorgfältig durchlesen, danach handeln und aufbewahren!**

## 2 Montageanleitung

### Auspacken

- Das neue Gerät auf Transportschäden kontrollieren!
- Verpackung und gegebenenfalls Altgerät umweltgerecht entsorgen.

**Montieren Sie den Kleinspeicher, wie im Bildteil beschrieben. Beachten Sie die Hinweise im Text.**

### Lieferumfang/Maße (Bild 1)

### Wasseranschluss (Bild 2)



**VORSICHT:**

**Die vorhandene Armatur darf nicht verkalkt sein.**

**Verminderter Durchfluss zerstört den Kleinspeicher.**

### Wandmontage (Bild 3)

- Bei Montage ohne Wandhaken unterschiedliche Maße beachten!

### Anschlusschläuche verschrauben (Bild 4)

- Dichtung einsetzen.
- Überwurfmutter gerade auf Gewinde aufsetzen und von Hand andrehen.
- Verschraubungen festziehen.  
**Gewindestutzen am Speicher mit Schraubenschlüssel gegenhalten. Gewinde nicht fetten!**
- Verschraubung nach einigen Aufheizvorgängen kontrollieren und gegebenenfalls nachziehen.

Ersatz für beschädigte Gewindestutzen ist beim Kundendienst erhältlich.

### Erstinbetriebnahme (Bild 5)

#### Elektroanschluss

- **Wichtig:** Netzstecker noch nicht einstecken!
- Eckventil öffnen.
- Gerät vollständig mit Wasser füllen.  
Durchfluss am Eckreguliventil einstellen.  
5 l/min = 1 Liter in 12 Sekunden
- Danach Netzstecker einstecken.

#### Heizvorgang überprüfen

- Drehwähler auf „3“ (ca. 85 °C) drehen.
- Aufheizen überwachen, bis Kontrolllampe erlischt.  
Dauer: ca. 12–18 Minuten.
- Temperatur prüfen.



**VORSICHT:**

Hat die Sicherheitstemperaturbegrenzung den Kleinspeicher abgeschaltet,

- ▶ Netzstecker ziehen.
- ▶ Warmwasserhahn öffnen und ca. 4 Liter Wasser durchlaufen lassen.
- ▶ Dann Netzstecker wieder einstecken.  
Das Gerät ist nun wieder betriebsbereit.

### Wassertemperatur begrenzen

Die Auslauftemperatur des Kleinspeichers kann mechanisch auf Stufe „1“ (ca. 40 °C) oder Stufe „e“ (ca. 60 °C) begrenzt werden.

Hinweise zur Temperaturbegrenzung finden Sie in der Gebrauchsanleitung.

### Energie sparen

- Drehwähler auf „e“ stellen.
- Bitte dem Benutzer die Montage- und Gebrauchsanleitung übergeben und das Gerät erklären.

## 3 Technische Daten

Typ		TR1500TOR 5 T
Nennleistung	[kW]	1,8
Nenninhalt	[l]	5,0
CLICKFIX plus Montage technik		✓
Mischwassermenge 40 °C (15 °C/65 °C) / (15 °C/85 °C)	[l]	9,5/14
Temperatur stufenlos einstellbar bis	[°C]	85
Bereitschaftsenergieverbrauch bei 65 °C/24 h	[kWh/d]	0,25
Elektroanschluss	[V]	220 - 240
Aufheizzeit auf 60 °C (Zulauftemperatur 12 °C)	[min]	8

Typ		TR1500TOR 5 T
Absicherung	[A]	10
Wasseranschluss	["]	3/8
Maximaler Durchfluss	[l/min]	5
Kabellänge	[m]	0,6
Maße (Höhe x Breite x Tiefe)	[mm]	435 x 270 x 240
Gewicht gefüllt	[kg]	7,8
Energieeffizienzklasse		A
Lastprofil		XXS
Jahresenergieverbrauch	[kWh]	523
Täglicher Stromverbrauch	[kWh]	2,468
Schallleistungspegel	[dB]	15
Warmwasserbereitungs-Energieeffizienz	[%]	35,2

Tab. 1

## 4 Gebrauchsanleitung

- **Vor dem Gebrauch des Gerätes, bitte sorgfältig diese Anleitung durchlesen und beachten!**
- **Wichtig:** Das Gerät niemals Frost aussetzen!



### WARNUNG:

#### Stromschlaggefahr!

- ▶ Ziehen Sie im Fehlerfall sofort den Netzstecker! Bei einer Undichtigkeit am Gerät sofort die Kaltwasserzuleitung schließen.

**Bitte die ausführlichen Sicherheitshinweise am Anfang dieser Anleitung durchlesen und beachten!**

### 4.1 Gerät bedienen

Der Kleinspeicher erhitzt und speichert Trinkwasser bis ca. 85 °C.

- **Der Warmwasser-Auslauf des Kleinspeichers dient zum Druckausgleich und darf nur an drucklosen Armaturen (BZ 13051 oder BZ 13061) angeschlossen werden.**

#### 4.1.1 Wassertemperatur einstellen

- Die Auslauftemperatur kann auf ca. 40 °C (Stellung „1“) oder ca. 60 °C (Stellung „e“) begrenzt werden.

Der Drehwähler schaltet auch die Heizung ein.

#### Stellung:

●	kalt
❄	Frostschutz
1	ca. 40 °C (leichte Rastung)
e	Energiesparstellung ca. 60 °C (leichte Rastung)
3	Heißwasser ca. 85 °C

Tab. 2

Beim Aufheizen leuchtet die Kontrolllampe und Ausdehnungs- wasser tropft aus dem Auslauf.

Bei hohen Temperaturen verkalkt das Gerät schneller.

**Tipp:** Um das Gerät ökonomisch zu betreiben und die Verkalkung zu reduzieren, den Drehwähler auf „e“ stellen.

#### Wassertemperatur begrenzen (Bild 6)

Um Verbrühungen durch heißes Wasser zu vermeiden, Auslauftemperatur begrenzen:

- Drehwähler auf „●“ stellen.
- Abdeckung des Drehwählers aufklappen.

- Zwischen „1“ = ca. 40 °C oder „e“ = ca. 60 °C wählen; zwischen „1“ und „e“: keine Temperaturbegrenzung.
- Abdeckung schließen.

#### 4.1.2 Ausschalten

- Drehwähler auf „●“ stellen. Die Heizung ist ausgeschaltet.

### 4.2 Reinigung

Keine Scheuermittel oder anlösende Reinigungsmittel verwenden.

Keinen Dampfreiniger benutzen.

- Gerät außen mit einem milden Reinigungsmittel abwischen.

### 4.3 Entkalken

- Auslaufrohr mit handelsüblichen Entkalkern oder Essig entkalken.
- Bei Entkalkern die Warnhinweise des Herstellers beachten.

Wenn bei voll geöffneter Armatur das Wasser deutlich langsamer ausläuft, sind der Kleinspeicher und die Armatur von einem Fachmann zu entkalken. Sonst kann ein unzulässig hoher Druck entstehen.

### 4.4 Störung

Wird das Wasser nicht mehr erhitzt, den Drehwähler auf „e“ stellen, Netzstecker ziehen, Warmwasserhahn öffnen und ca. 4 Liter Wasser durchlaufen lassen. Anschließend Netzstecker wieder einstecken.

**Wartungs- und Reparaturarbeiten am geöffneten Gerät darf nur der Fachmann ausführen.**



### WARNUNG:

- ▶ Vor dem Öffnen des Gerätes Netzstecker ziehen.

### 4.5 Kundendienst

Wenn Sie den Kundendienst anfordern, geben Sie bitte die **E-Nr.** und die **FD-Nr.** Ihres Gerätes an. Sie finden die Nummern im Bereich der beiden Wasseranschlusssutzen des Kleinspeichers.

### 4.6 Umweltschutz/Entsorgung

Der Umweltschutz ist ein Unternehmensgrundsatz der Bosch-Gruppe. Qualität der Produkte, Wirtschaftlichkeit und Umweltschutz sind für uns gleichrangige Ziele. Gesetze und Vorschriften zum Umweltschutz werden strikt eingehalten.

Zum Schutz der Umwelt setzen wir unter Berücksichtigung wirtschaftlicher Gesichtspunkte bestmögliche Technik und Materialien ein.

#### Verpackung

Bei der Verpackung sind wir an den länderspezifischen Verwertungssystemen beteiligt, die ein optimales Recycling gewährleisten. Alle verwendeten Verpackungsmaterialien sind umweltverträglich und wiederverwertbar.

#### Altgerät

Altgeräte enthalten Wertstoffe, die wiederverwertet werden können. Die Baugruppen sind leicht zu trennen. Kunststoffe sind gekennzeichnet. Somit können die verschiedenen Baugruppen sortiert und wiederverwertet oder entsorgt werden.



Nicht mehr gebrauchsfähige Elektro- oder Elektronikgeräte müssen getrennt gesammelt und einer umweltgerechten Verwertung zugeführt werden (Europäische Richtlinie über Elektro- und Elektronik-Altgeräte).

■ Nutzen Sie zur Entsorgung von Elektro- oder Elektronik-Altgeräten die länderspezifischen Rückgabe- und Sammel-systeme.

Änderungen vorbehalten.

**Table of Contents**

**1 Safety information** ..... 5

**2 Installation instructions** ..... 6

**3 Technical data** ..... 6

**4 Operating instructions** ..... 7

4.1 Operating the appliance ..... 7

4.2 Cleaning ..... 7

4.3 Descaling ..... 7

4.4 Fault ..... 7

4.5 Customer service ..... 7

4.6 Environmental protection/disposal ..... 7

4.7 Guarantee ..... 8

**1 Safety information**

This appliance is intended for domestic use and the household environment only.

- Install and operate the appliance as described in the text and illustrations. We do not accept liability for damage resulting from failure to heed these instructions.
- This appliance is intended for use up to an altitude of 2000 m above sea level.
- The appliance may only be installed and stored in a frost-free room (due to residual water).
- Install and operate this appliance only in dry and clean areas.

 **WARNING:**

**Risk of electric shock!**

- ▶ Switch off the mains voltage supply immediately if a fault occurs. Immediately shut off the cold water supply to the appliance should it leak.

 **CAUTION:**

**Appliance malfunction!**

Before turning on power:

- ▶ Fill the appliance with water first, then insert the mains plug, otherwise the resettable safety temperature limitation will trip.

- **The appliance may only be connected and put into operation by qualified professional.**
- **To avoid potential sources of danger, repairs and maintenance may only be undertaken by a suitably qualified specialist.**
- Shut off the water supply before connecting the appliance. Do not insert the plug into the mains socket.
- Observe the statutory regulations as well as the connection regulations of the electrical and water utility companies.
- Only connect the appliance to a correctly earthed electrical socket. Do not use extension cables.
- **Disconnect the power supply before opening the appliance.**
- The appliance may not be powered via an external switching device such as a timer switch in order to exclude the danger of an unintentional reset of the safety temperature limitation in the event of a fault.
- The connection cable may not make contact with hot components. This can damage the insulation.
- If the electrical connection cable of this appliance is damaged, it may only be replaced by one of our

authorised customer service representatives in order to avoid potential sources of danger. The plug must be removed from the mains before replacement.

- **The small water heater is only suitable for use with an open (unpressurised) and a single tap connection. The warm water outlet is used for pressure compensation and may only be connected to suitable fittings (Order No BZ 13051 or BZ 13061 for undersink appliances or BZ 11113 for oversink appliances).**
- The tap outlet must always remain free. Do not use perlators (diffusers) or shower taps.
- This appliance can be used by **children** aged 8 years and older as well as by persons with diminished bodily, sensory or mental perception, or those who lack knowledge or experience, if they are monitored or have received instruction concerning use and comprehend the possible dangers that can result. **Children** may not play with the appliance. Cleaning and **maintenance by the user** may not be performed by unsupervised **children**.
- Keep children away from the appliance.
- Please monitor children to ensure that they do not play with the appliance.
- The warm water pipe may be hot. Please inform and instruct children appropriately.
- Do not use aggressive or abrasive cleaning detergents!
- Do not use a steam cleaner.

Please read this installation and operating instruction manual carefully, then act accordingly! Store for future reference.

## 2 Installation instructions

### Unpacking

- Inspect the new appliance for transport damage!
- Please dispose of the packaging, and if applicable, the old appliance in an environmentally-friendly manner.

**Install the small water heater as shown in the illustrations. Observe the instructions in the text.**

The illustrations can be found in the centre of the instruction manual.

### Scope of delivery/Dimensions (Fig. 1)

### Water connection (Fig. 2)



#### CAUTION:

#### Risk of calcification!

**Do not allow the existing tap mixer to become calcified. A reduced flow rate will ruin the water heater.**

### Wall mounting (Fig. 3)

- For mounting without the wall hooks, observe the different dimensions!

### Screwing on the Connection Hoses (Fig. 4)

- Fit the sealing gasket.
- Place the sleeve nuts onto the threads and screw on by hand.
- Tighten the screw fitting.
- Hold the threaded fittings on the water heater with a spanner.  
**Do not lubricate the thread!**
- After the unit has been used to heat water a few times, check the screws and retighten, if necessary.

Replacement for a damaged threaded fitting is available from customer service.

### First start-up (Fig. 5)

#### Electrical connection

- **Important:** Do not insert the plug into the mains socket yet.
- Open the corner valve.
- Completely fill the heater's reservoir with water. Set the flow on the corner valve.  
5 l/min = 1 l in 12 seconds
- Only then insert the plug into the mains socket.

#### Checking the heating

- Turn the rotary selector switch to "3" (approx. 85 °C).
- Monitor the heating process until the pilot lamp switches off.
- Duration: approx. 12–18 minutes.
- Check the temperature.



#### CAUTION:

If the safety temperature limitation has switched off the small water heater;

- ▶ Unplug the mains plug.
- ▶ Open the warm water tap and allow approx. 4 litres of water to flow.
- ▶ Plug the mains plug back in.  
The appliance is ready again for operation.

### Limitation of the water temperature

The temperature of the water leaving the tap for the small water heater can be mechanically set to stage "1" (approx. 40 °C) or stage "e" (approx. 60 °C).

Information on temperature limiting can be found in the operating instructions.

### Saving energy

- Turn the rotary selector switch to "e".
- Hand over the installation and operating instructions to the user and explain how the appliance operates.

## 3 Technical data

Type		TR1500TOR 5 T
Rated output	[kW]	1,8
Rated capacity	[l]	5,0
CLICKFIX plus installation technology		✓
Mixed water quantities 40 °C (15 °C/65 °C) / (15 °C/85 °C)	[l]	9,5/14



Type		TR1500TOR 5 T
Variable temperature adjustment up to	[°C]	85
Stand-by power consumption at 65 °C/24 h	[kWh/d]	0,25
Electrical connection	[V]	220 - 240
Heat-up time to 60 °C (supply temperature 12 °C)	[min]	8
Fuse protection	[A]	10
Water connection	["]	3/8
Maximum flow	[l/min]	5
Cable length	[m]	0,6
Dimensions (Height x Width x Depth)	[mm]	435 x 270 x 240
Weight, filled	[kg]	7,8
Energy efficiency class		A
Load profile		XXS
Annual energy consumption	[kWh]	523
Daily energy consumption	[kWh]	2,468
Sound power level	[dB]	15
Hot water heating energy efficiency	[%]	35,2

Table 3

## 4 Operating instructions

- **Before using the appliance, please read the instructions carefully and observe them!**
- **Important:** The appliance may never be exposed to frost!



### WARNING:

#### Risk of electric shock!

- ▶ If a fault occurs, immediately disconnect the plug from the power supply! Immediately shut off the cold water supply to the appliance should it leak.

**Please read and observe the detailed safety instructions at the start of these instructions!**

### 4.1 Operating the appliance

The small water heater heats and stores drinking water up to approx. 85°C.

- **The warm water outlet of the small water heater serves for pressure equalisation and may be connected only to special tap mixers (BZ 13051 or BZ 13061).**

#### 4.1.1 Setting the water temperature

- The outlet temperature can be limited to approx. 40 °C (Position “1”) or approx. 60 °C (Position “e”).

The rotary selector switch also switches on the heating system.

#### Position:

●	Cold
❄	Frost protection
1	Approx. 40 °C (soft lock-in)
e	Conserve energy approx. 60 °C (soft lock-in)
3	Hot water approx. 85 °C

Table 4

During heating, the pilot lamp lights and expansion water drips from the outlet.

The appliance will be covered more quickly with limescale at higher temperatures.

**Tip:** Set the rotary selector switch to “e” to operate the appliance economically and to reduce the effects of limescale.

#### Limitation of the water temperature (Fig. 6)

Limit the outlet temperature to avoid scalding with hot water:

- Set the rotary selector switch to “●”.
- Open the cover of the rotary selector switch. Select between “1” = approx. 40 °C or “e” = approx. 60 °C; position between “1” and “e”: no temperature limiting.
- Close the cover.

#### 4.1.2 Switching off

- Set the rotary selector switch to “●”. The heating is switched off.

### 4.2 Cleaning

Do not use aggressive or abrasive cleaning detergents!

Do not use a steam cleaner.

- Clean appliance externally with a mild cleaning agent.

### 4.3 Descaling

- Descale the outlet pipe with commercially available descaling agent or vinegar.
- Please observe the manufacturer's warnings when descaling.

If the water flows significantly slower when the tap is fully opened, the small water heater and tap should be descaled by a specialist. Otherwise, a pressure that is higher than allowed can be produced.

### 4.4 Fault

Set the rotary selector switch to “e” and disconnect the mains plug if the water is no longer being heated. Open the hot water tap and allow approx. 4 litres of water to run through. Then reconnect the mains plug.

**Maintenance and repair work should only be performed by a qualified professional.**



### WARNING:

- ▶ Disconnect the power supply before opening the appliance!

### 4.5 Customer service

We ask you to always provide the **E-No.** and the **FD-No.** of your appliance when calling in a customer service engineer. You will find the number near both water connection nozzles of the small water heater.

### 4.6 Environmental protection/disposal

Environmental protection is a fundamental corporate strategy of the Bosch Group.

The quality of our products, their economy and environmental safety are all of equal importance to us and all environmental protection legislation and regulations are strictly observed.

We use the best possible technology and materials for protecting the environment taking account of economic considerations.

#### Packaging

Where packaging is concerned, we participate in country-specific recycling processes that ensure optimum recycling. All of our packaging materials are environmentally compatible and can be recycled.

#### Used appliances

Used appliances contain valuable materials that can be recycled. The various assemblies can be easily dismantled. Synthetic materials are marked accordingly. Assemblies can therefore be sorted by composition and passed on for recycling or disposal.

**Used electrical and electronic appliances**

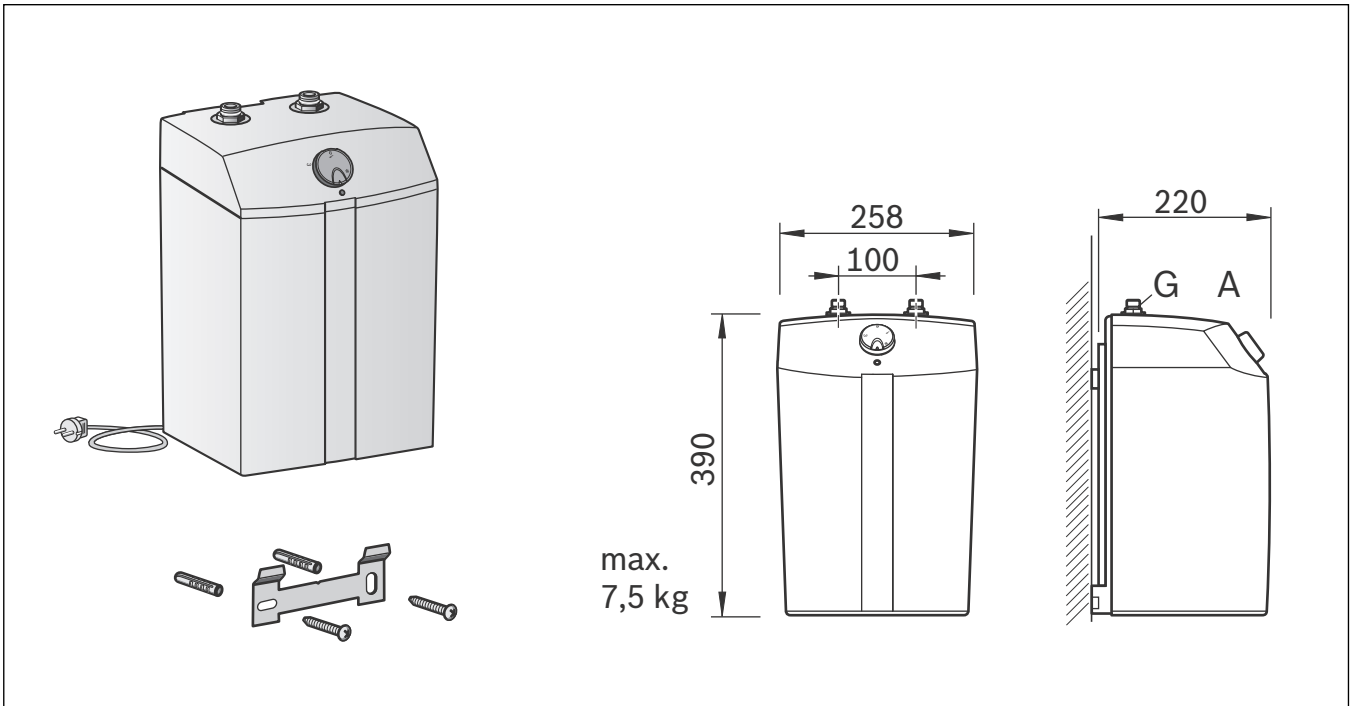
Electrical or electronic devices that are no longer serviceable must be collected separately and sent for environmentally compatible recycling (in accordance with the European Waste Electrical and Electronic Equipment Directive).

To dispose of old electrical or electronic devices, you should use the return and collection systems put in place in the country concerned.

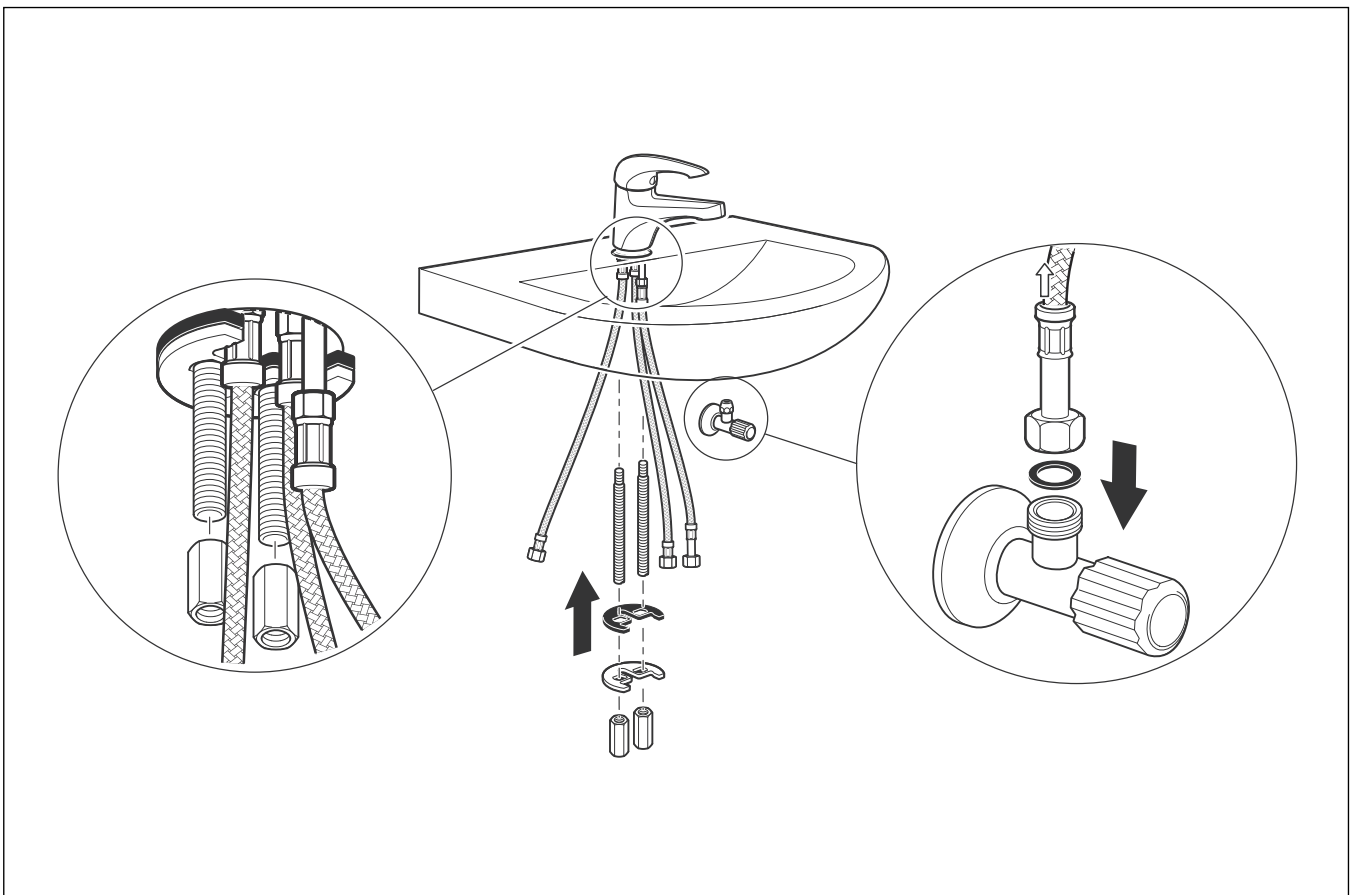
**4.7 Guarantee**

The guarantee conditions for this appliance are as defined by our representative in the country in which it is sold. Details regarding these conditions can be obtained from the dealer, from whom the appliance was purchased, or directly from our representative in the country. Furthermore, the guarantee conditions can also be found on the Internet at the website address stated. The bill of sale or receipt must be produced when making any claims under the terms of this guarantee.

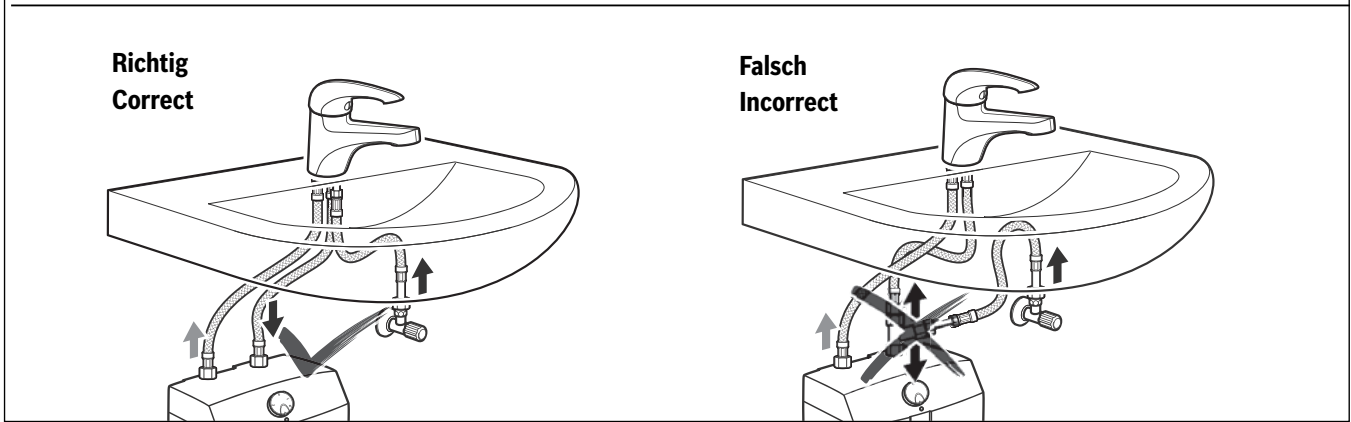
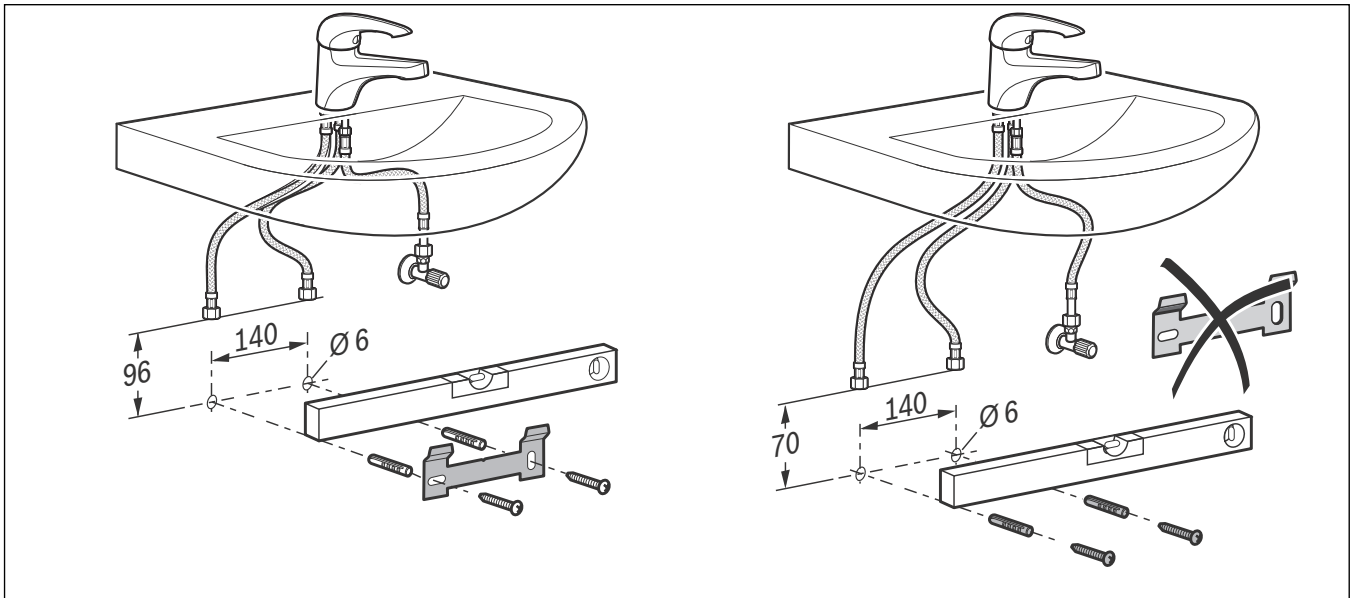




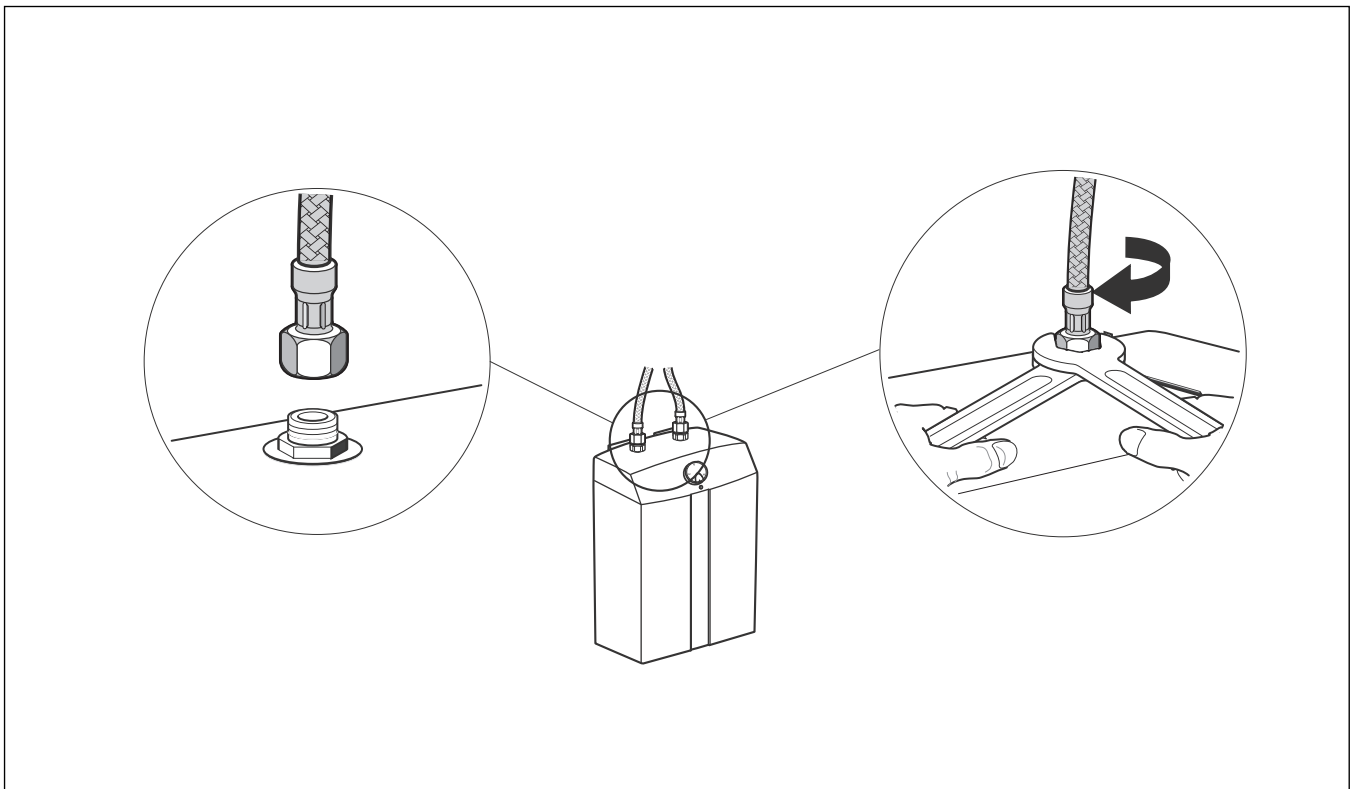
1



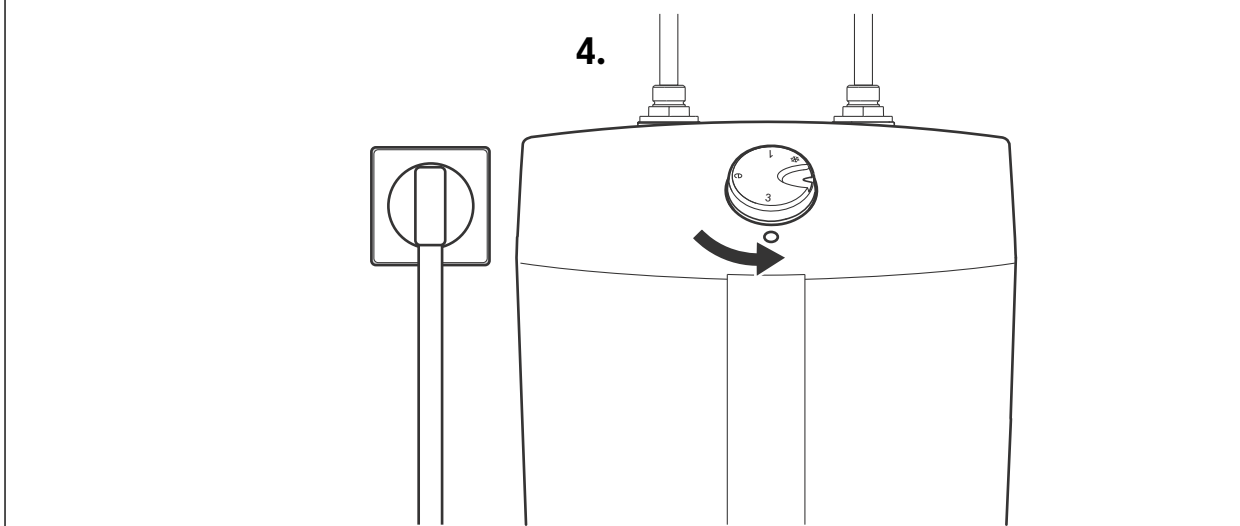
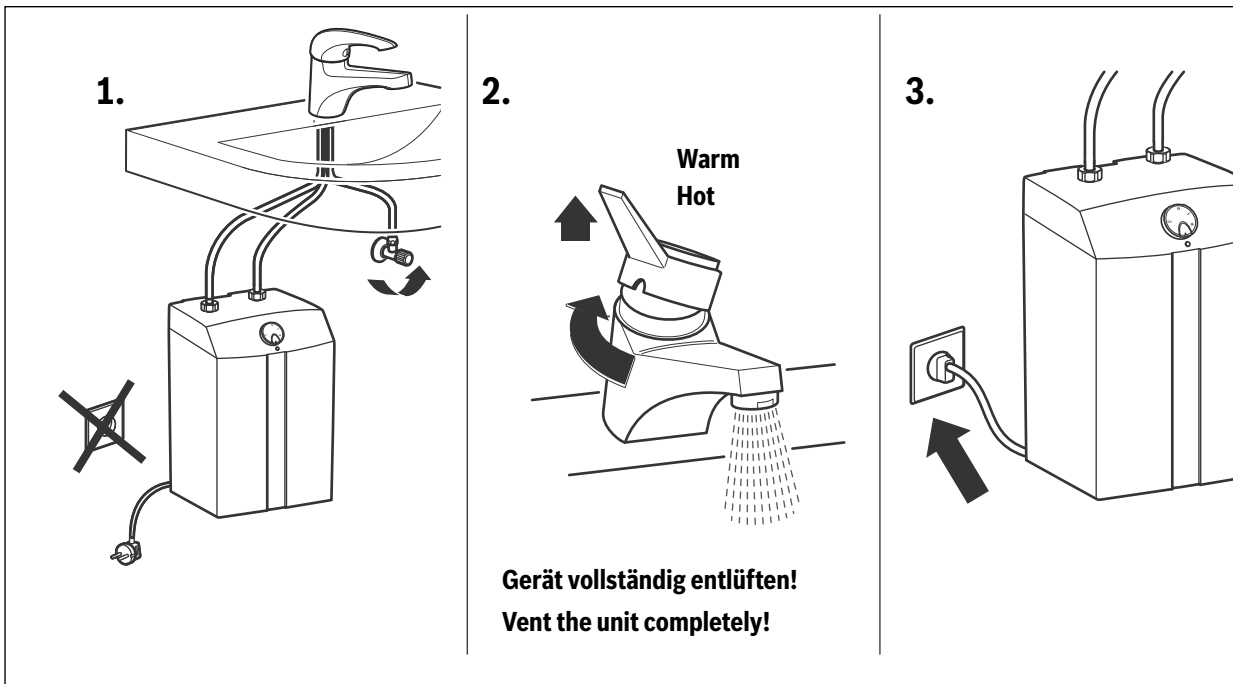
2



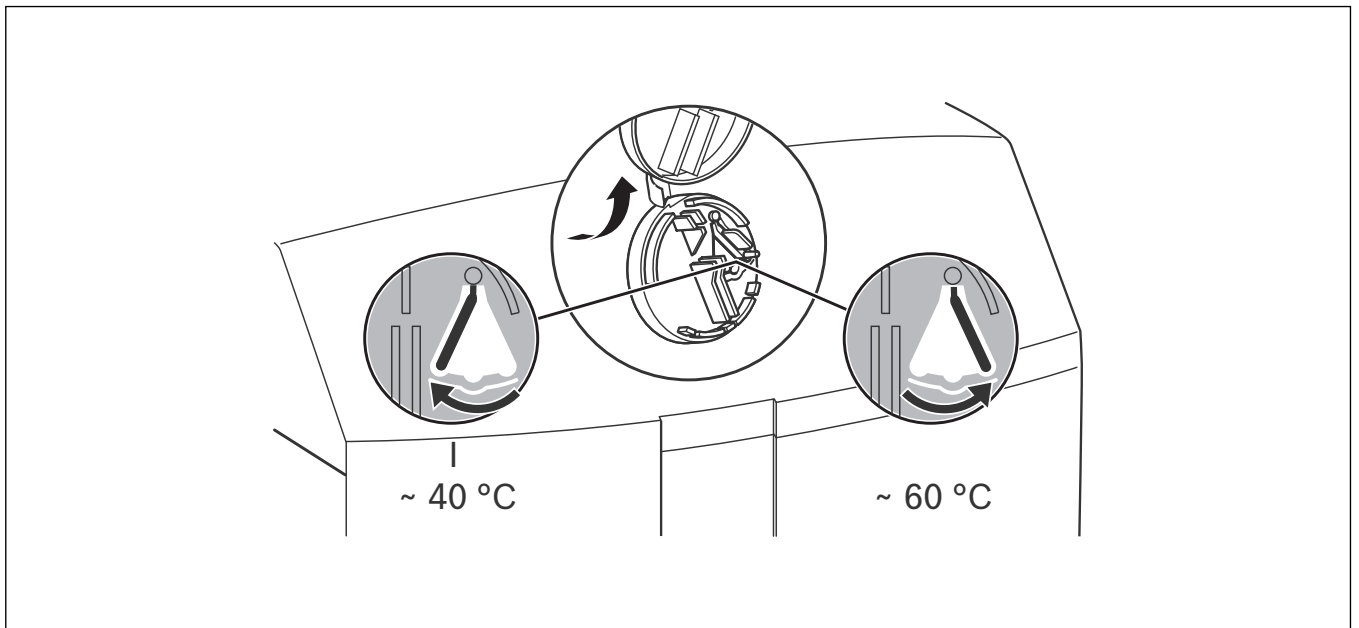
3



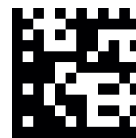
4



5



6



6720876013

Bosch Thermotechnik GmbH  
Junkersstrasse 20-24  
D-73249 Wernau

[www.bosch-thermotechnology.com](http://www.bosch-thermotechnology.com)