

5 → ...
SERIE



QUAD
LNB

QUATTRO
LNB



HANDBUCH

SEW58 Multischalter 5 → 8

SEW516 Multischalter 5 → 16

MONTAGEHINWEISE ZUR MULTISCHALTERSERIE 5 → ...

Der Multischalter ermöglicht die Verteilung digitaler Signale von einer Satellitenposition bzw. von vier Empfangsebenen. Er hat zusätzlich die Option, terrestrische Kanäle einzuspeisen, um z.B. UKW oder regionale digitale (DVB-T/DVB-T2) Fernsehprogramme ins TV-Netz mit aufzunehmen.

WICHTIG Vor Inbetriebnahme des Multischalters die Bedienungsanleitung vollständig durchlesen und die Sicherheitshinweise beachten.

1.0. BEGRIFFSERKLÄRUNGEN

- digitale Kanäle:

= „unteres“ bzw. „low“ Frequenzband (Frequenzbereich: 10,70 - 11,70 GHz)
= „oberes“ bzw. „high“ Frequenzband (Frequenzbereich: 11,70 - 12,75 GHz)

vertikale Polarisationssebene (V): DC-Spannung typ. +14 V

horizontale Polarisationssebene (H): DC-Spannung typ. +18 V

- Kennfrequenz 22 kHz :

Die Kennfrequenz 0/22 kHz wird zum Umschalten von LNB/low-Band auf LNB/high-Band verwendet.

2.0. STEUERUNG DES MULTISCHALTERS

Die Steuerung des Multischalters erfolgt über die bekannten digitalen Schaltkriterien. Bei Ansteuerung des Multischalters mit den bekannten digitalen Schaltkriterien 14/18 V und 22 kHz kann auf max. zwei Frequenzbänder zugegriffen werden (LNB/low - LNB/high).

3.0. INSTALLATIONSHINWEISE

HINWEIS Bitte beachten Sie die gültigen Sicherheitsbestimmungen auf unseren letzten Seiten dieses Handbuchs.

3.1. SPEISESYSTEME / LNBS

Als Speisesystem zum Empfang digitaler Programme aus einer SAT-Positionen kann ein QUATTRO LNB (z.B. Schwaiger SPS 6918) oder QUAD LNB (z.B. Schwaiger SPS 6944) eingesetzt werden.

3.3. ANLAGENVERKABELUNG

- Der Anlagenaufbau muß eine sternförmige Verteilstruktur vom Multischalter zu den Antennensteckdosen (z.B. Schwaiger DSE 650 bzw. DSE 652) aufweisen, d.h. an jeden Ausgang des Multischalters darf nur ein Receiver angeschlossen werden, für Twin-Receiver werden zwei Zuleitungen benötigt.

- Zur Anlagenverkabelung 75 Ohm Koaxialkabel (z.B. Schwaiger KOX 110) einsetzen.
- Nach der Montage der F-Stecker, bitte das Koaxialkabel auf Kurzschlüsse überprüfen.

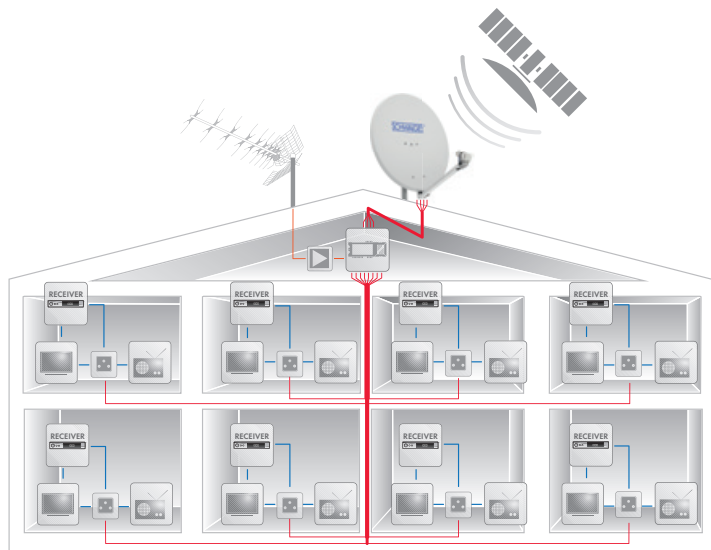
3.4. MONTAGE DES MULTISCHALTERS

Die Montage des Multischalters ist nur in trockenen Räumen, bei ausreichender Belüftung zulässig. Der Montageuntergrund muß schwer entflammbar sein.


WICHTIG Der Multischalter erwärmt sich im Dauerbetrieb bei 25°C Zimmertemperatur stellenweise auf bis zu 55°C, je nach Stromaufnahme des verwendeten LNB-Typs.

4.0. SCHEMATAS

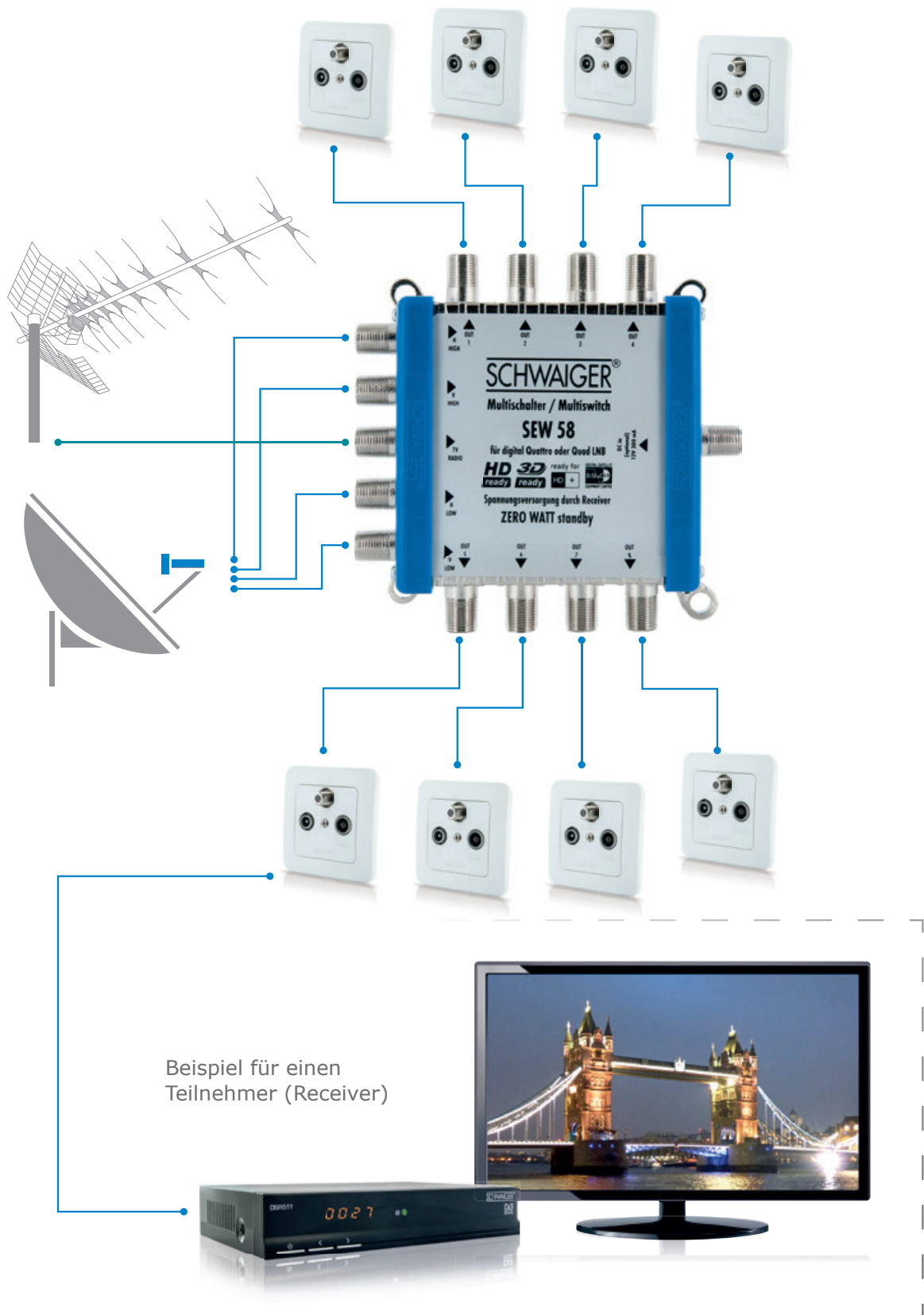
4.1. AUFBAUBEISPIEL SEW 5 → 8



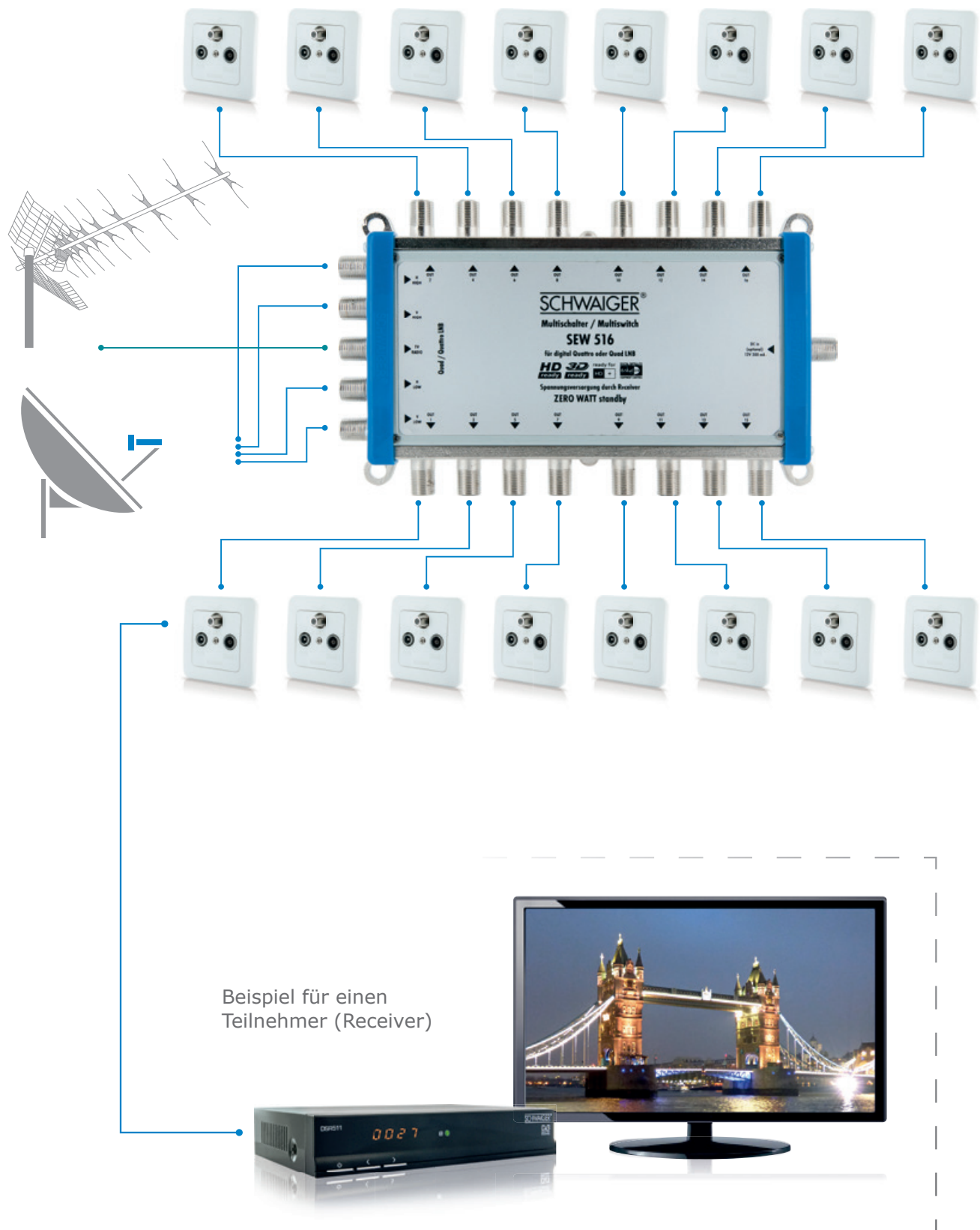
4.2. PIKTOGRAMME

	<p>SAT-Dose zum Anschluss des Receiver oder Radioempfangsgeräten</p>
	<p>Terrestrische Antenne für den Radio- und Fernsehempfang (DAB+, DVB-T2 HD, FM)</p>
	<p>Offset Antenne mit Quattro oder Quad LNB für den Anschluss des Multischalter um SAT-Signale auf mehrere Teilnehmer zu verteilen</p>

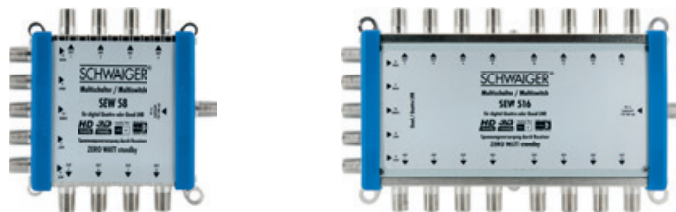
4.3. SCHEMA SEW 5 → 8



4.4. SCHEMA SEW 5 → 16



5.0. TECHNISCHE DATEN



Multischalter	5 → 8	5 → 16
Anzahl der Ausgänge	8	16
Anschlüsse	F-Buchse	
Stromaufnahme	vom Receiver: max. 60 mA durch LNB: 500 mA	
Netzanschluss	Kein Netzanschluss nötig	
Abmessung (BxHxT)	80 x 80 x 20 mm	155 x 80 x 20 mm

SAT		
Anzahl der Eingänge	4	
Frequenzbereich	950 - 2150 MHz	
Anschlussdämpfung	-4 dB (SAT @ 950 MHz) ... +2 dB (SAT @ 2150 MHz)	
Ausgangspegel	97 db μ V	---

Rundfunk/TV (DVB-T2 HD)		
Anzahl der Eingänge	1	
Frequenzbereich	5 - 790 MHz	
Anschlussdämpfung	-18 dB (terrestisch 5 - 790 MHz)	-20 dB (terrestisch 5 - 790 MHz)

WICHTIGE SICHERHEITSHINWEISE!

Die Installation ist durch fachkundige Personen durchzuführen.

Sicherheitshinweise bitte vor Montage bzw. Inbetriebnahme des Gerätes sorgfältig lesen und beachten.

Sicherheits- und Aufstellhinweise

Alle von uns vertriebenen Geräte entsprechen den bei Kauf gültigen Sicherheitsbestimmungen und sind bei bestimmungsgemäßem Gebrauch grundsätzlich sicher! Beachten Sie bitte die nachfolgenden Hinweise, um mögliche Gefahren, Beschädigungen oder Fehlfunktionen zu vermeiden:

Hinweise zum Aufstellungsort

Die beim Betrieb entstehende Wärme muss durch ausreichende Luftzirkulation abgeführt werden. Deshalb darf das Gerät nicht abgedeckt oder in einem geschlossenen Schrank untergebracht werden. Um sowohl Beschädigungen am Gerät als auch mögliche Folgeschäden zu vermeiden, dürfen für Wandmontage vorgesehene Geräte nur auf einer ebenen Grundfläche montiert werden.

Stellen Sie sicher, dass die Lüftungsschlitze und Kühlkörper am Gerät **nicht** abgedeckt sind z.B. durch daraufliegende Zeitungen, Tischdecken oder Gardinen. Dies könnte möglicherweise zu einem Gerätebrand führen.

Durch die Wärmeentwicklung des Gerätes können in Verbindung mit Möbeloberflächen Farbveränderungen hervorgerufen werden. Stellen Sie das Gerät gegebenenfalls auf eine geeignete Unterlage.

Sorgen Sie für einen Freiraum von mindestens 10 cm um das Gerät. Heizungen oder andere Wärmequellen in Gerätenähe können zu Fehlfunktionen oder Beschädigungen des Gerätes führen. Es dürfen keine offenen Brandquellen, wie z.B. brennende Kerzen auf das Gerät gestellt werden.

Der Standort darf nicht in Räumen mit hoher Luftfeuchtigkeit, z.B. Küche, Bad usw. gewählt werden, da Niederschläge von Kondenswasser oder spritzendes Wasser zur Beschädigung des Gerätes führen können.

Das Gerät ist für die Verwendung in trockener Umgebung und in gemäßigttem Klima vorgesehen. Setzen Sie das Gerät niemals direkter Sonneneinstrahlung aus.

Wird das Gerät von einem kalten an einen warmen Ort gebracht kann Kondensfeuchtigkeit im Gerät entstehen. Das Gerät deshalb einige Stunden ausgeschaltet lassen.

Stellen Sie keine Behälter mit Flüssigkeit, z.B. Blumenvasen, auf das Gerät. Diese könnten umfallen, und die auslaufende Flüssigkeit kann zu erheblicher Beschädigung bzw. zum Risiko eines elektrischen Schlages führen.

Das Gerät darf nicht in der Nähe von Geräten aufgestellt werden, die starke Magnetfelder erzeugen (z.B. Motoren, Lautsprecher, Transformatoren).

Hinweise zum Netzanschluss

Bei Geräten mit mitgeliefertem Steckernetzteil verwenden Sie ausschließlich das mitgelieferte Original-Steckernetzteil! Das Steckernetzteil/der Netzstecker darf nur an eine Netzspannung von 230 V~/50 Hz angeschlossen werden. Das Steckernetzteil/der Netzstecker muss jederzeit erreichbar und leicht zugänglich sein, um das Gerät vom Netz trennen zu können. Zuleitungskabel dürfen nicht durch irgendwelche Gegenstände beschädigt oder gequetscht werden. Das Steckernetzteil/den Netzstecker nur an einer vorschriftsmäßig installierten Netzsteckdose anschließen! Vermeiden Sie die Verwendung von Mehrfachsteckdosen!

Das Steckernetzteil/der Netzstecker des Gerätes darf erst angeschlossen werden, nachdem die Installation vorschriftsmäßig beendet ist. Wenn das Steckernetzteil/der Netzstecker des Gerätes defekt ist bzw. wenn das Gerät sonstige Schäden aufweist, darf es nicht in Betrieb genommen werden.

Ziehen Sie unbedingt sofort das Steckernetzteil/den Netzstecker aus der Steckdose, falls unbeabsichtigt Flüssigkeiten oder Fremdkörper ins Gerät gelangt sind. Vor Wieder-

verwendung das Gerät von einem Fachmann überprüfen lassen.

Öffnen Sie das Steckernetzteil oder das Gerät auf keinen Fall – dies darf nur der Fachmann.

Kinder nicht unbeaufsichtigt am Gerät hantieren lassen. Fremdkörper, z.B. Nadeln, Münzen, etc., dürfen nicht in das Innere des Gerätes fallen.

Die Anschlusskontakte auf der Geräterückseite nicht mit metallischen Gegenständen oder den Fingern berühren. Die Folge können Kurzschlüsse sein.

Vor dem Reinigen muss das Gerät von der Stromversorgung getrennt werden (Netzstecker ziehen). Verwenden Sie zum Reinigen ein trockenes weiches Tuch. Sprühen Sie niemals Reiniger direkt auf das Gerät. Verwenden Sie keine Reinigungslösungen, die die Oberfläche des Gerätes angreifen.

Steckernetzteil nicht mit nassen Händen anfassen, Gefahr eines elektrischen Schlages! Bei Störungen oder Rauch- und Geruchsbildung aus dem Gehäuse sofort Steckernetzteil / Netzstecker aus der Steckdose ziehen!

Sollten Wasser oder Fremdkörper ins Geräteinnere gelangt sein oder wurde das Steckernetzteil oder das Gerät beschädigt, darf das Gerät nicht in Betrieb genommen werden, oder muss sofort vom Stromnetz getrennt werden. Das Gerät muss vor der Wiederverwendung von einem Fachmann (Technischer Kundendienst) überprüft bzw. repariert werden.

Die Installation der Anlage muss nach den gültigen nationalen Sicherheitsvorschriften für Elektroinstallationen oder durch einen Fachmann erfolgen. Zur Vermeidung gefährlicher Überspannungen (z.B. Brandgefahr und Lebensgefahr), muss auf die Erdung angeschlossener Geräte geachtet werden. Wenn das Gerät längere Zeit nicht benutzt wird, z.B. vor Antritt einer längeren Reise, ziehen Sie das Steckernetzteil aus der Steckdose.

Hinweise zum Umgang mit Batterien

Entnehmen Sie auch die Batterien (falls vorhanden) aus dem Gerät oder der Fernbedienung, da diese auslaufen und das Gerät beschädigen können. Normale Batterien dürfen nicht geladen, erhitzt oder ins offene Feuer geworfen werden (**Explosionsgefahr!**). Werfen Sie bitte die verbrauchten Batterien nicht in den Hausmüll. Batterien sind Sondermüll und müssen entsprechend entsorgt werden.

CE Kennzeichnung



Das Gerät ist mit dem CE-Zeichen gekennzeichnet und entspricht damit den wesentlichen Anforderungen der Europäischen Richtlinien 2014/30/EU für EMV und 2014/35/EU für LVD.

Entsorgungshinweis für Verpackungen



Verpackungen und Packhilfsmittel sind recyclingfähig und sollen grundsätzlich der Wiederverwertung zugeführt werden. Verpackungsmaterialien wie z. B. Folienbeutel gehören nicht in Kinderhände.

Hinweise zur Garantie

Die Garantiezeit beginnt mit dem Kauf des Gerätes. Diesen Zeitpunkt weisen Sie bitte durch den Kaufbeleg (Kassenzettel, Rechnung, Lieferschein u. ä.) nach. Bewahren Sie diese Unterlagen bitte sorgfältig auf. Unsere Garantieleistung richtet sich nach unseren, zum Zeitpunkt des Kaufes gültigen, Garantiebedingungen. Bringen Sie im Reparaturfall bitte das Gerät zu Ihrem Fachhändler oder senden Sie es dorthin ein.



SEW58



SEW516

Scannen Sie diesen QR-Code, dann gelangen Sie direkt zum Produkt.

Weitere Informationen zum Produkt finden Sie im Internet auf www.schwaiger.de unter Produkte > Sat > Sat-multischalter oder unter Service und Support > Downloadbereich.

HOTLINE

+49 (09101) 702-299

ANSCHRIFT

Schwaiger GmbH
Würzburger Straße 17
90579 Langenzenn

info@schwaiger.de
www.schwaiger.de

www.schwaiger.de