

Frend Line

Gas-Terrassen-Heizstrahler Chauffe-terrasse au gaz Calentar

GTIN: 2076914033371

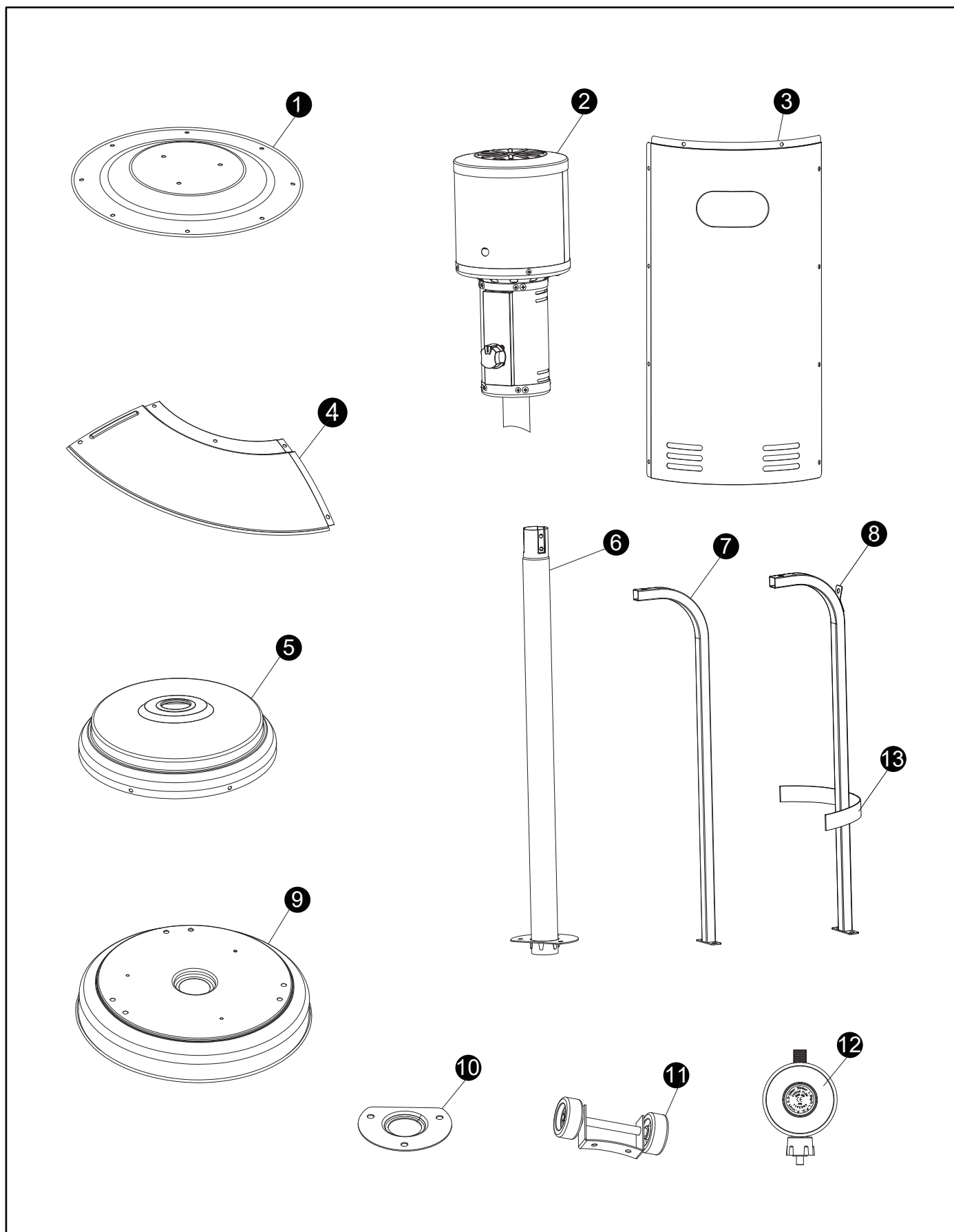
Montageanleitung Guide de montage

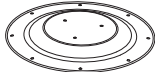
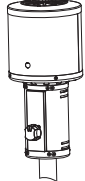
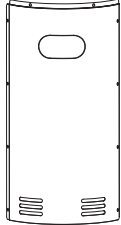





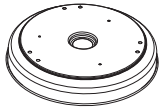




Bewahren Sie die Montageanleitung zum späteren Nachschlagen auf.
Conservez ce Guide de démarrage rapide pour référence future.


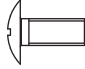
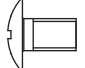












Globus Fachmärkte GmbH & Co. KG
Zeichenstraße 8 66333 Völklingen
Germany

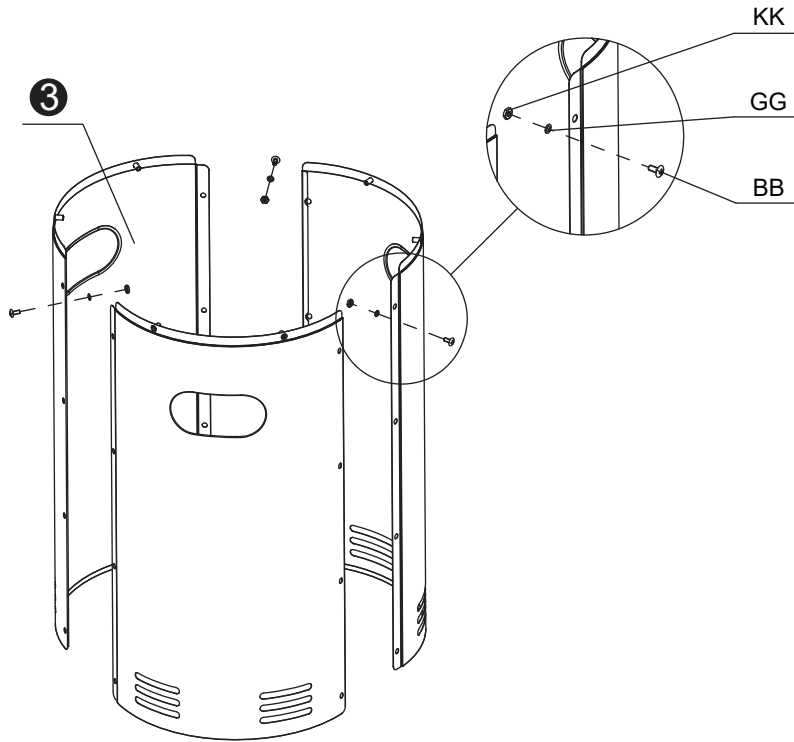
Herstelleradresse und Order-Nr. aufbewahren!
Conservez l'adresse et le numéro de commande



Teile-Nr. / Numéro de la pièce	Beschreibung / Description	Abbildung / Image	Menge / Quantité
1	Reflektor (Deckel) / Reflecteur (Couvercle)		1
2	Brennereinheit / Le brûleur		1
3	Seitenwand / Le mur de côté		3
4	Reflektor (Seiten) / Réflecteur côté		4
5	Gehäusedeckel / Le couvercle du boîtier		1
6	Stange / La barre		1
7	Gehäusestrebe 1 / L'accore du boîtier 1		2
8	Gehäusestrebe 2 / L'accore du boîtier 2		1
9	Standfuß / La base		1
10	Verbindungsstück / La pièce de connexion		1
11	Räder / Les roues		1
12	Druckminderer / Réducteur de pression		1
13	Gasflaschenbefestigungsgurt / sangle de maintien pour la bouteille		1

Teile-Nr. / Numéro de la pièce	Abmessung / Dimensions	Abbildung / Image	Menge / Quantité
AA	M5 x 12		6
BB	M5 x 12		18
CC	M6 x 10		15
DD	M6 x 20		2
EE	M8 x 15		6
FF	M8 x 35		3
GG	D5		12
HH	D6		15
II	D8		9
JJ	D8		3
KK	M5		12
LL	M6		12
MM	M8		9

1



BB x 3 M5 x 12



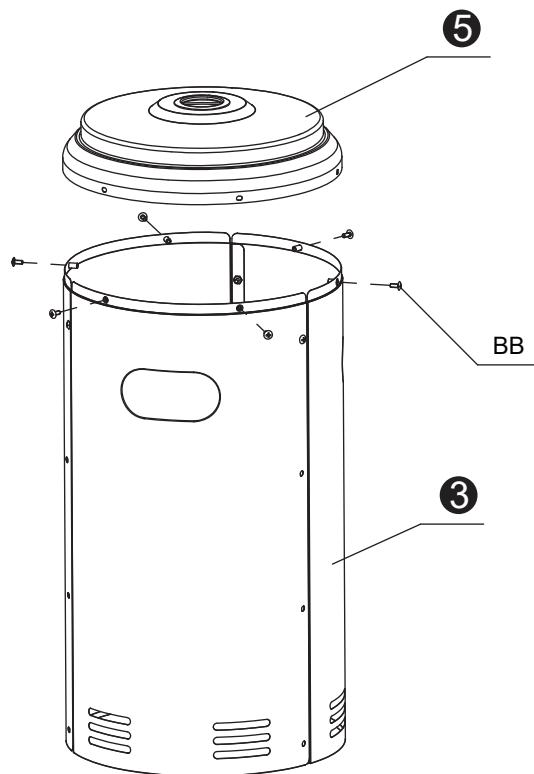
GG x 3 D5



KK x 3 M5



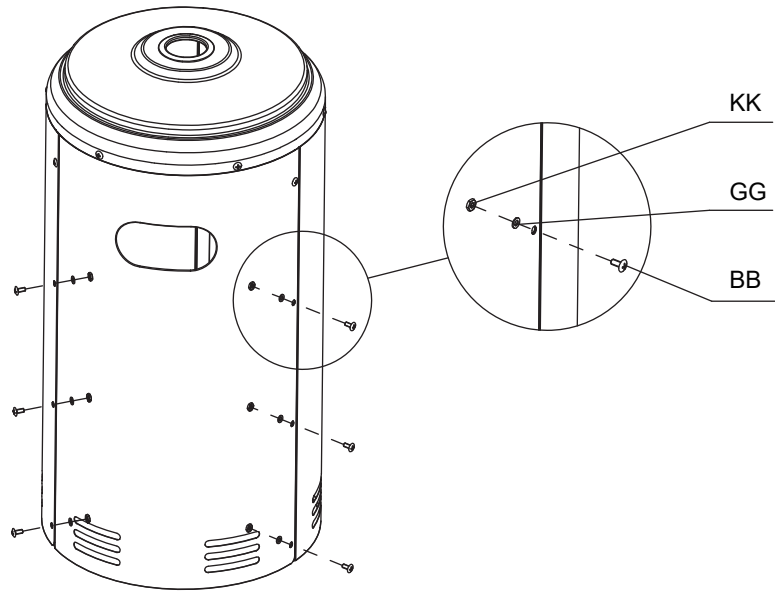
2



BB x 6 M5 x 12



3



BB x 9 M5 x 12



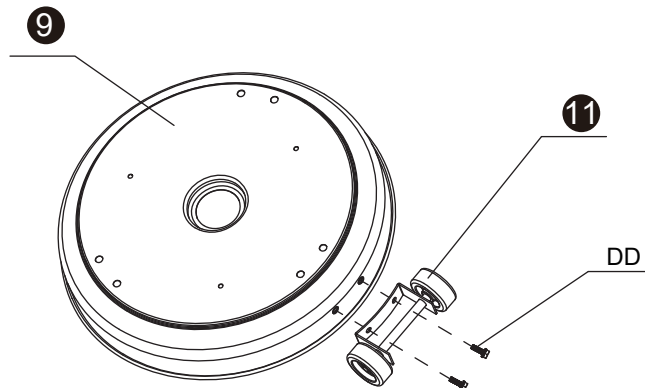
GG x 9 D5



KK x 9 M5



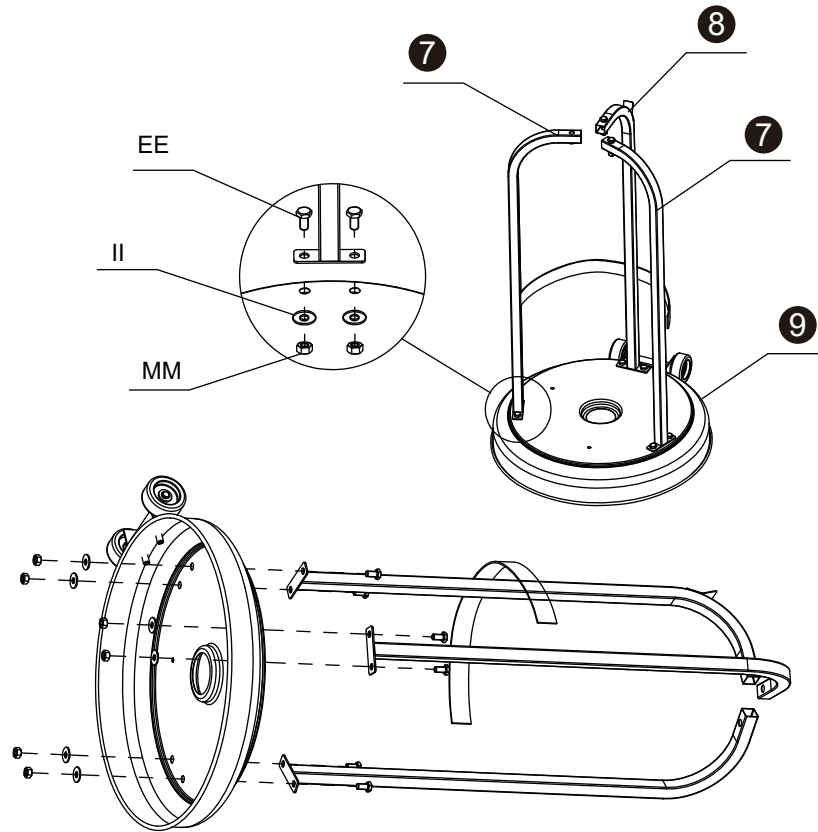
4



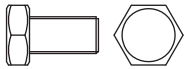
DD x 2 M6 x 20



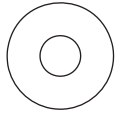
5



EE x 6 M8 x 15



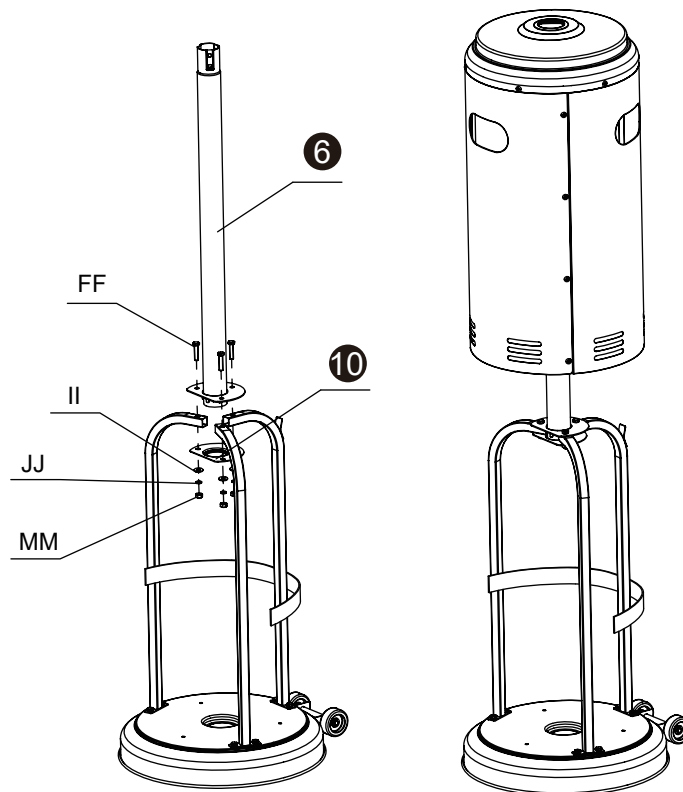
II x 6 D8



MM x 6 M8



6



FF x 3 M8 x 35



II x 3 D8



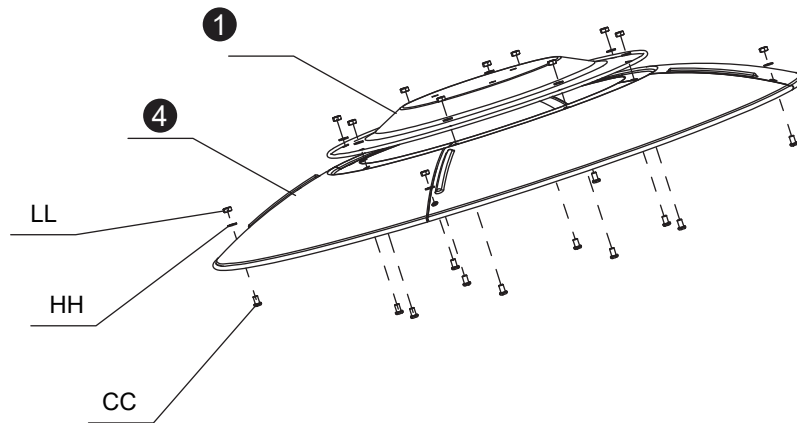
JJ x 3 D8



MM x 3 M8

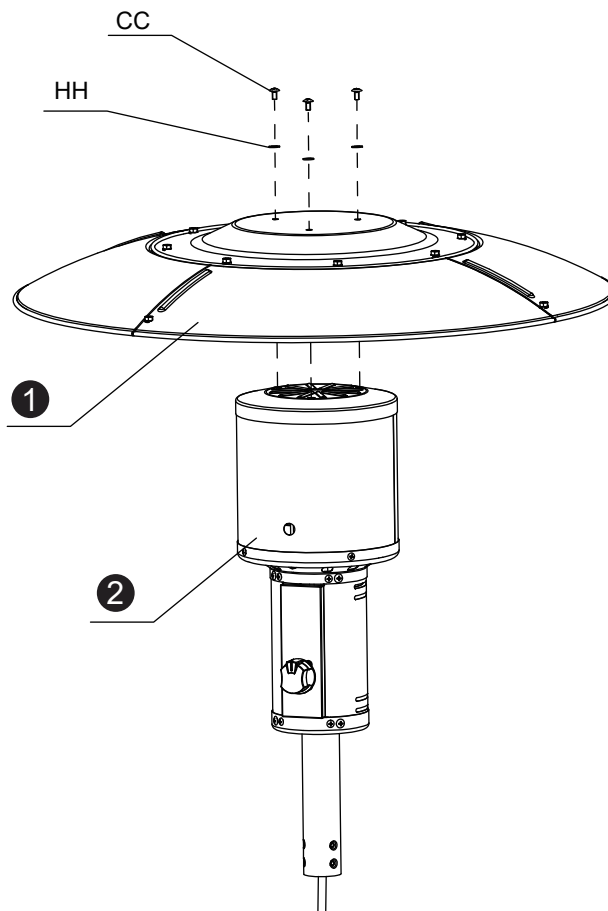


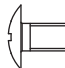

7

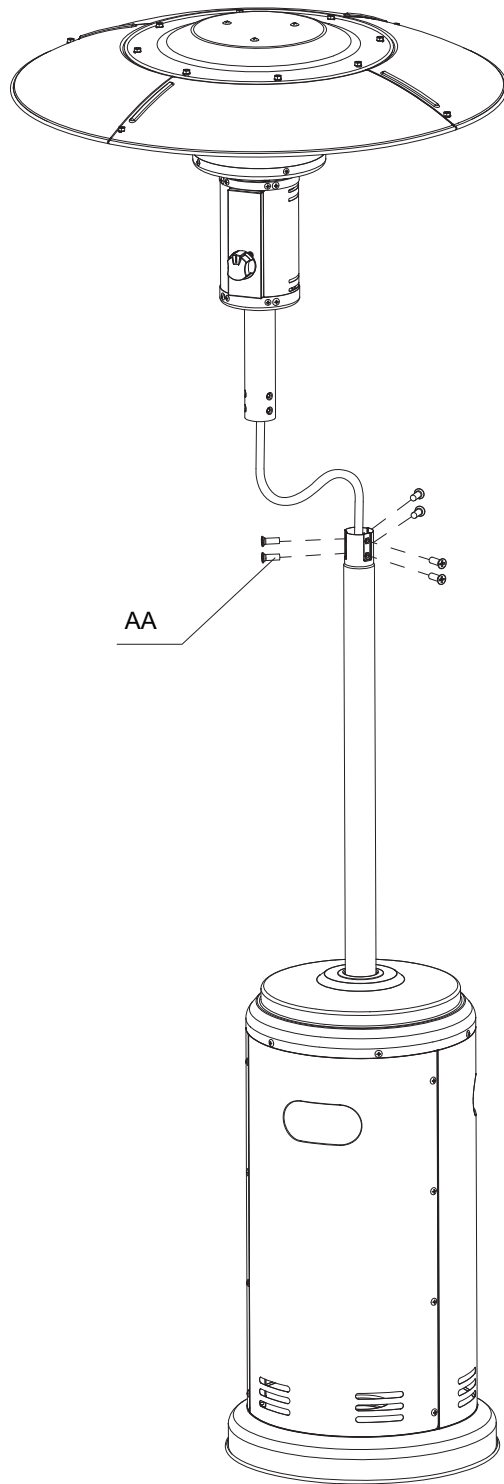


<p>CC x 12 M6 x 10</p> 	<p>HH x 12 D6</p> 	<p>LL x 12 M6</p> 
--	---	---

8



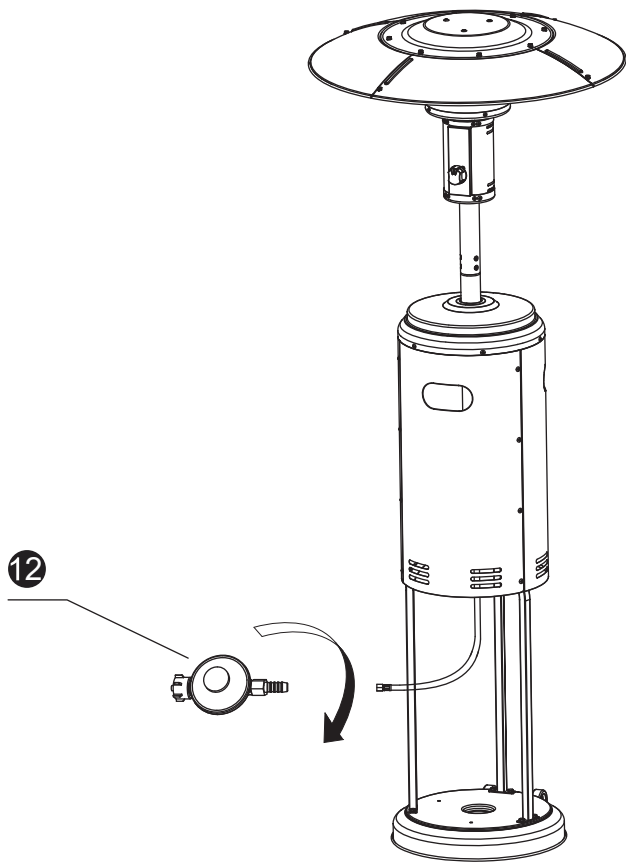
<p>CC x 3 M6 x 10</p> 	<p>HH x 3 D6</p> 
---	--



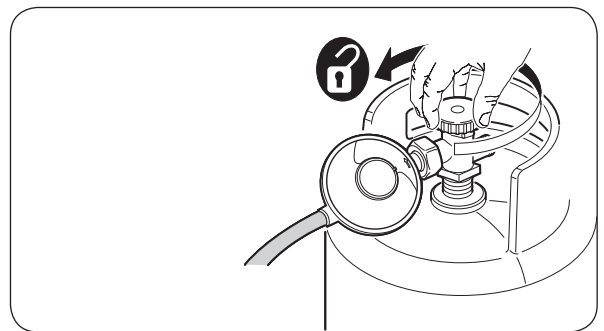
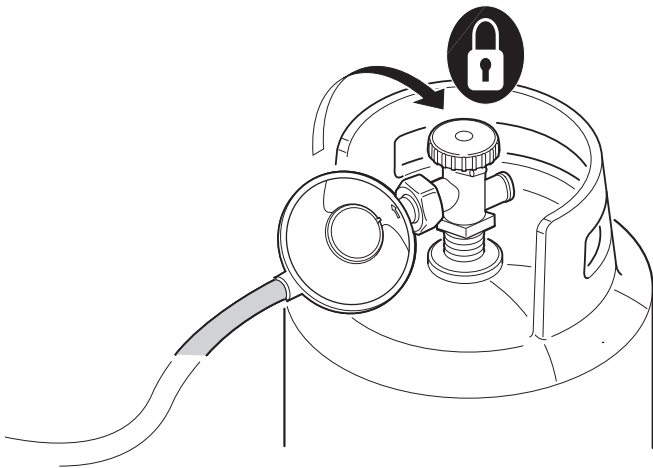
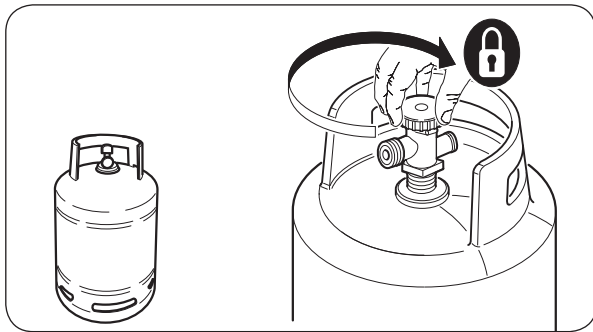
AA x 6 M5 x 12



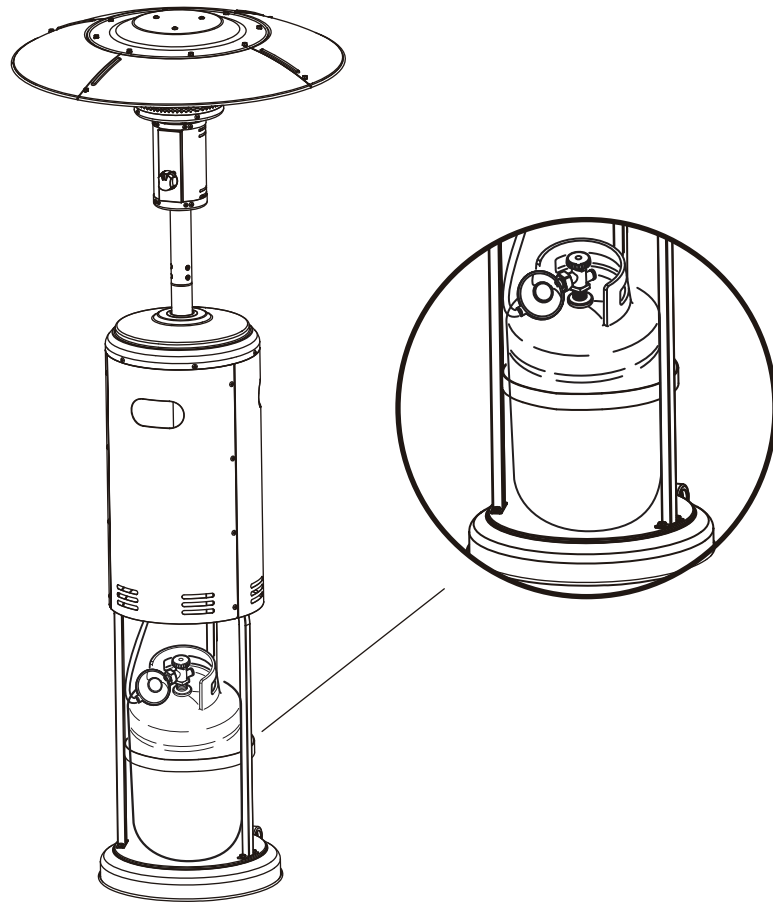
10



11



12



13

