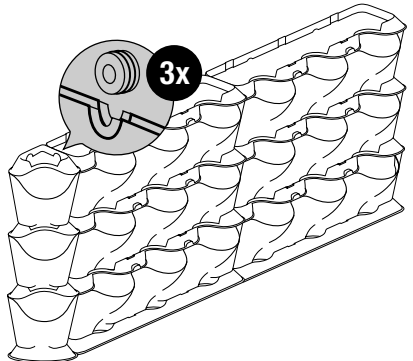
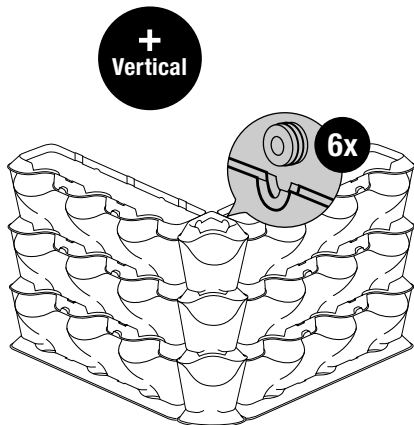
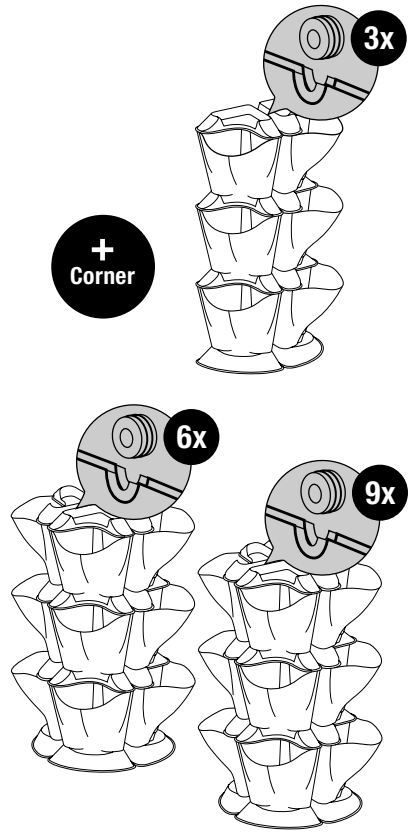
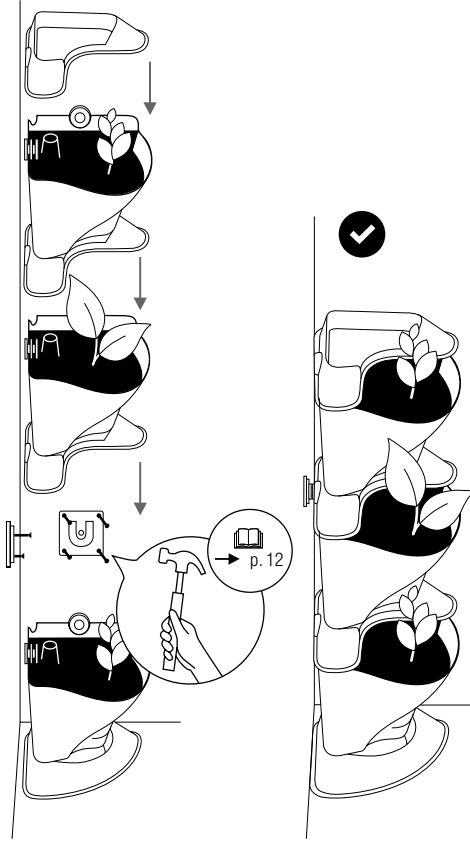


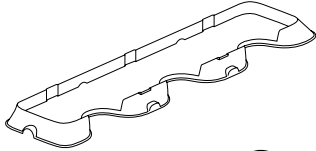
8 A 1x + E 2x + F 8x



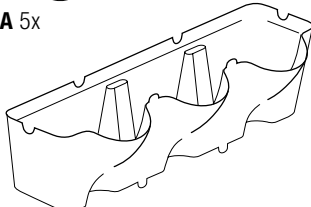
NatureUp! Set Vertical With Irrigation

ART. 13151-20

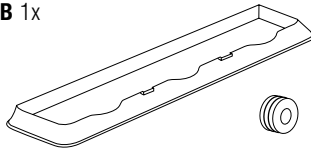
1



A 5x



B 1x



C 1x



D 24x



E 2x



F 2x



G 4x

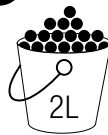


H 16x



→ p.12

+



***I** 5x



→ p.28



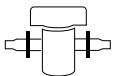
J 5x



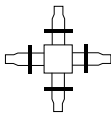
Ø ~ 13 cm

K 15x

2



L 1x



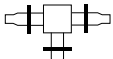
O 1x



M 6x



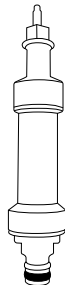
P 2x



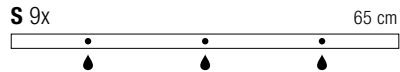
N 7x



Q 10x



R 1x



S 9x

65 cm



T 8x

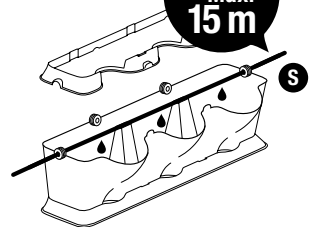
15,5 cm



U 1x

150 cm

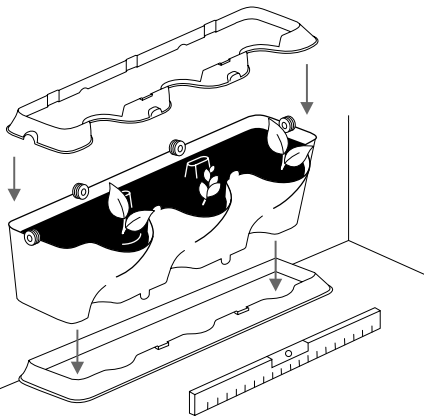
**Function
- Max.
15 m**



1

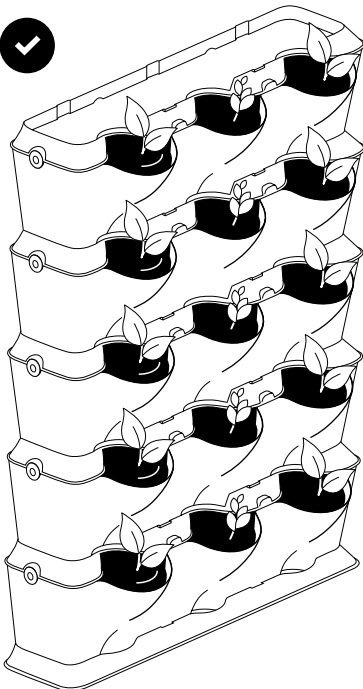
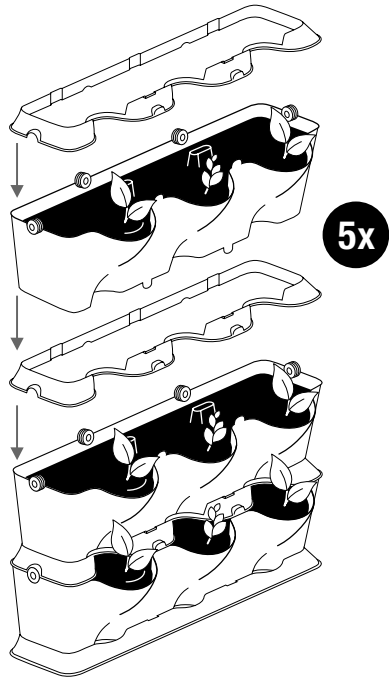
1.1

A 1x + B 1x + C 1x + D 4x
I 1x + J 1x + K 3x



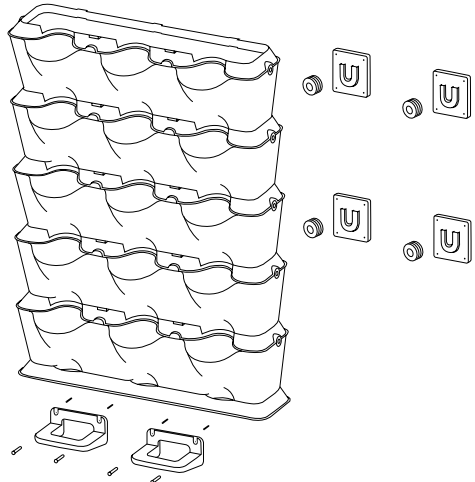
1.2

A 4x + B 4x + C 1x + D 16x
I 4x + J 4x + K 12x



1.3

G 4x + D 4x + H 16x



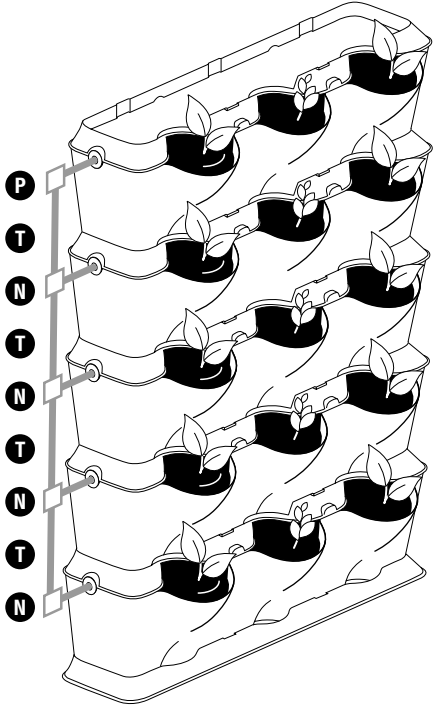
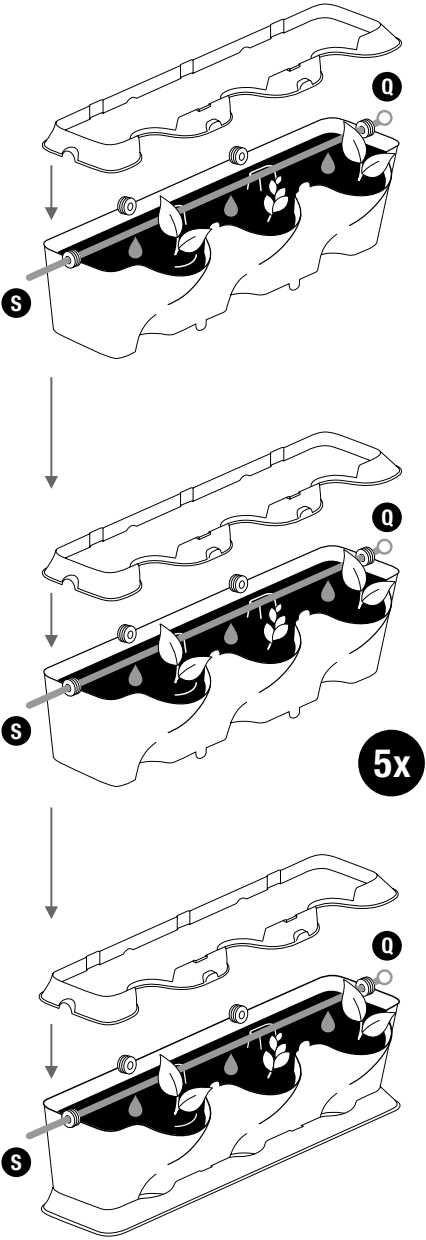
2

2.1

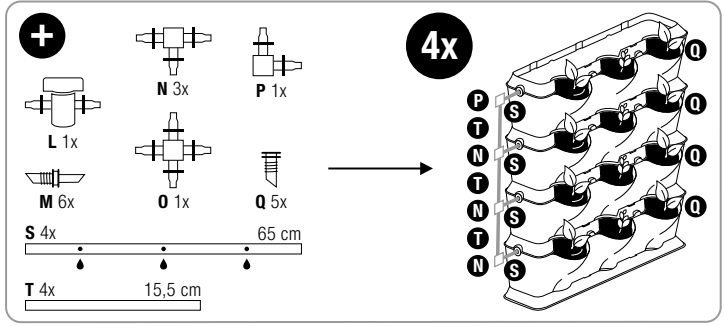
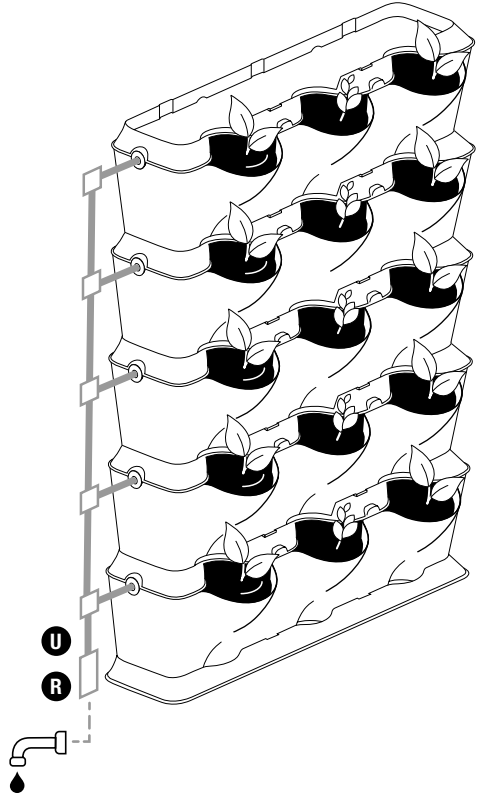
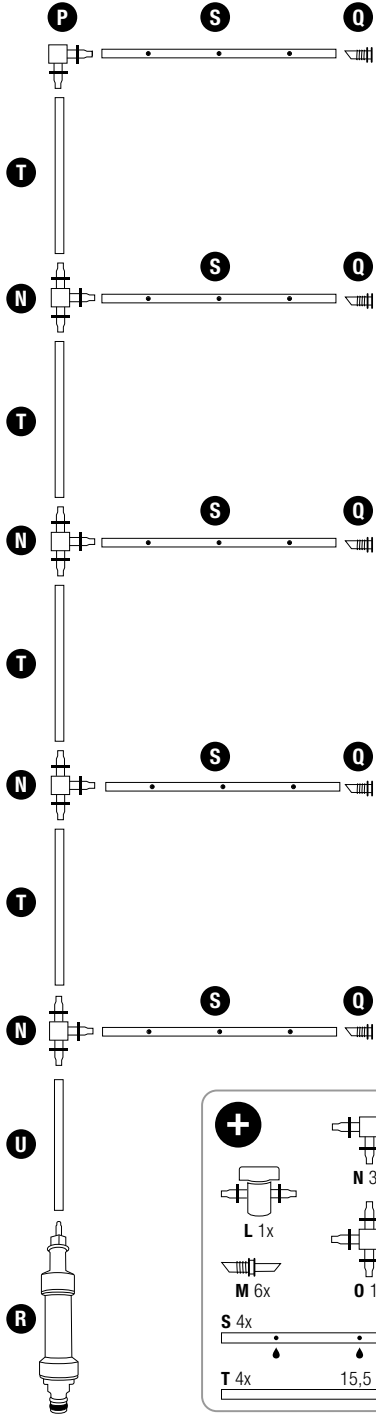
S 5x + Q 5x

2.2

P 1x + T 4x + N 4x

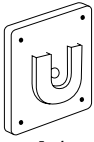


2.3 U 1x + R 1x



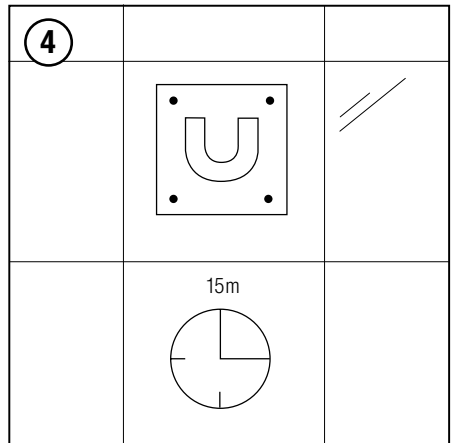
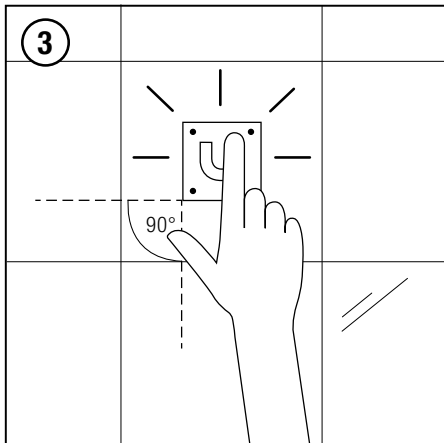
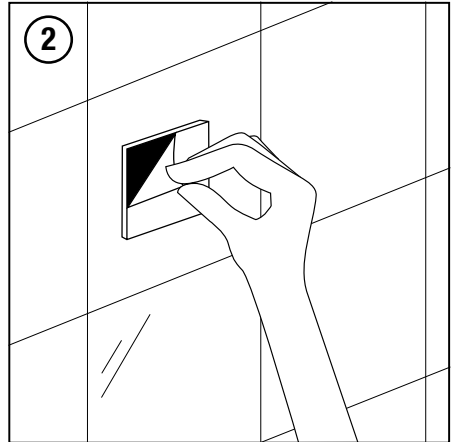
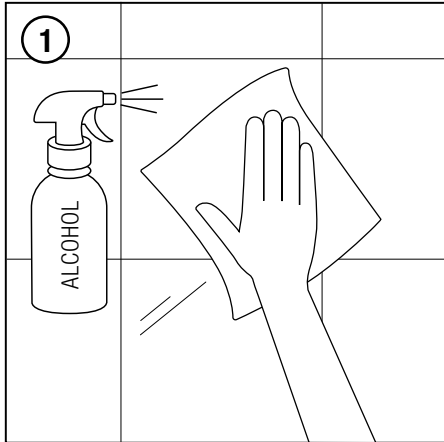
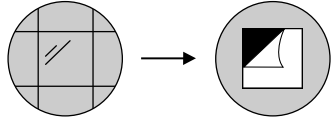
NatureUp! Fixers

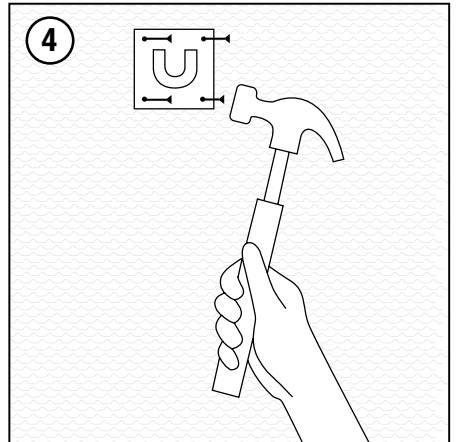
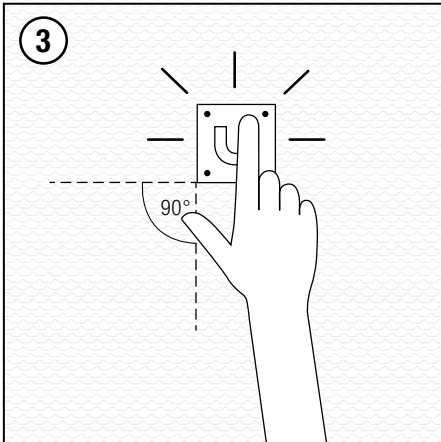
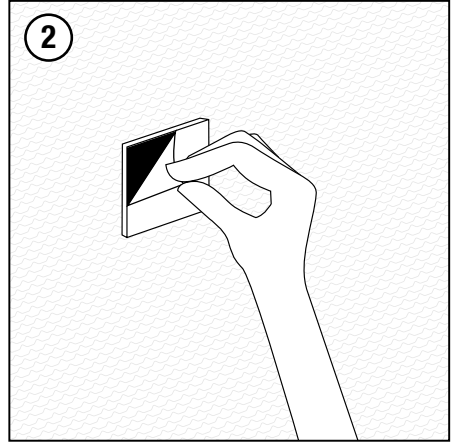
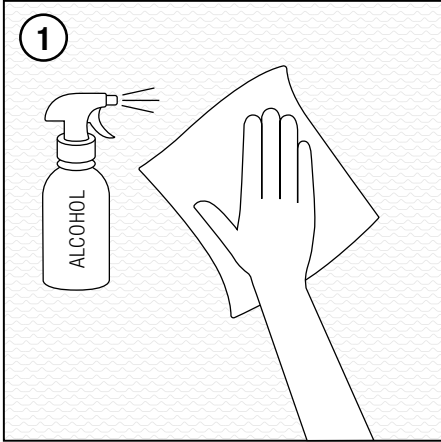
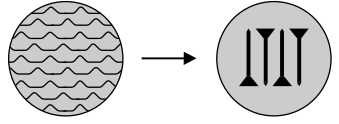
ART. 13166-20



A 4x

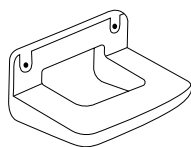
B 16x





NatureUp! Wall Support Vertical / 3+6 Modules

ART. 13162-20



A 1x



B 2x



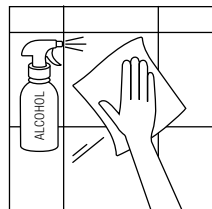
C 2x



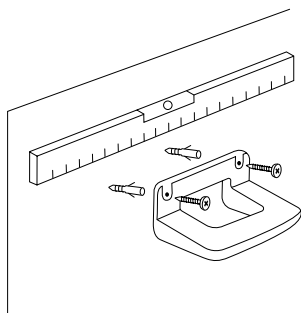
D 4x



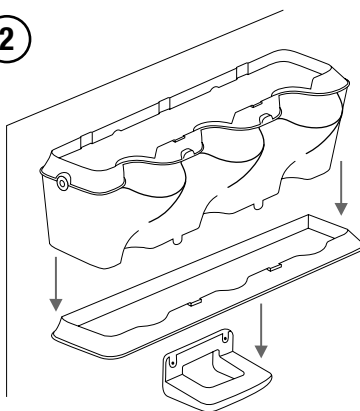
E 16x



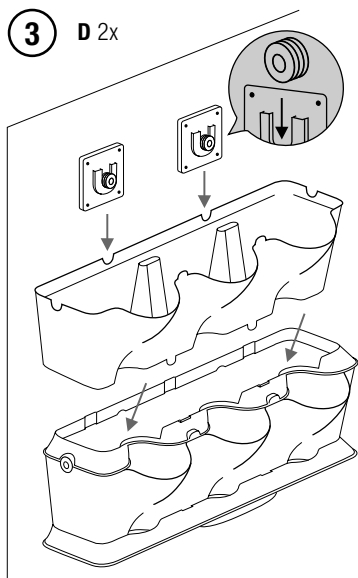
1 **A** 1x + **B** 2x + **C** 2x



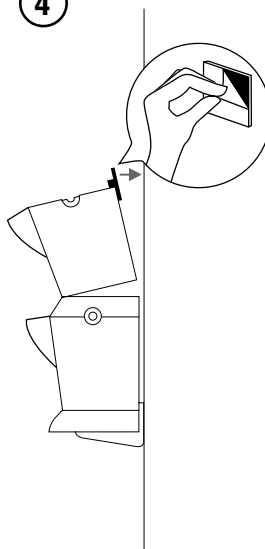
2



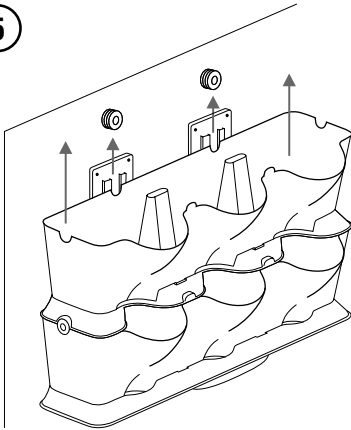
3 **D** 2x



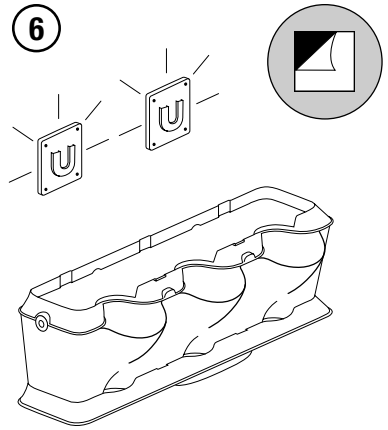
4



5

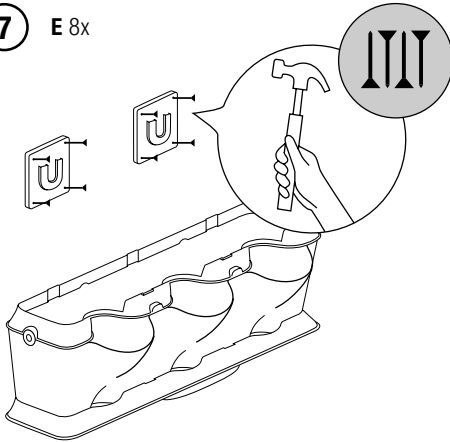


6



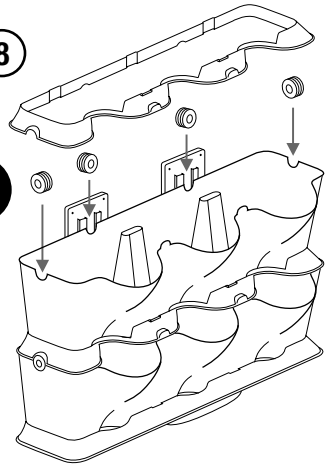
7

E 8x

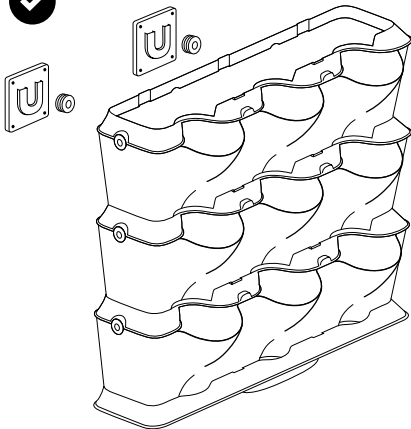


8

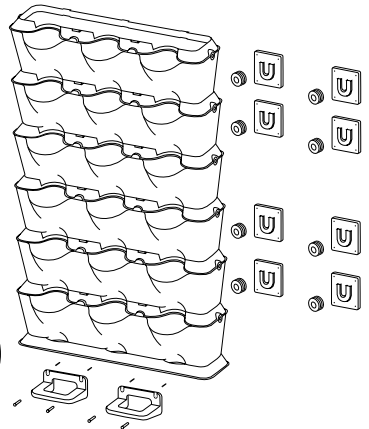
2x



✓

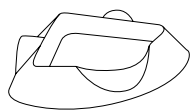


2x
Wall
Support



NatureUp! Wall Support Corner / 3 Modules

ART. 13163-20



A 2x



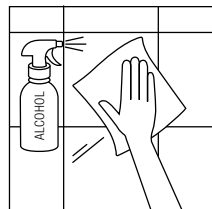
B 3x



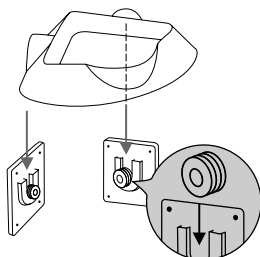
C 8x



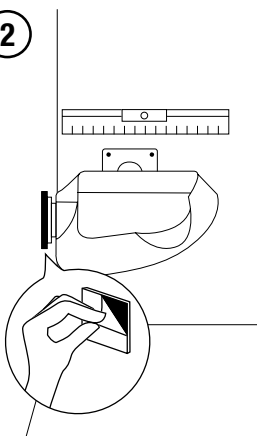
D 32x



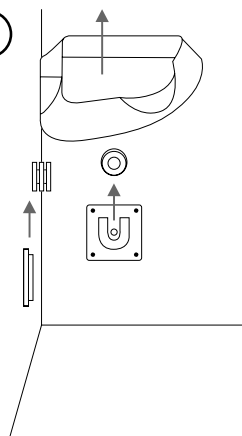
1 **A** 1x + **B** 2x + **C** 2x



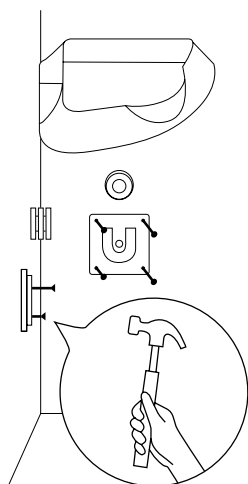
2



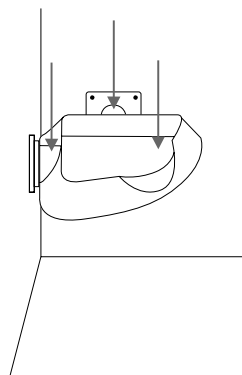
3



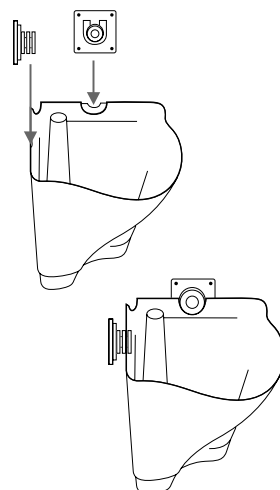
4 **D** 8x



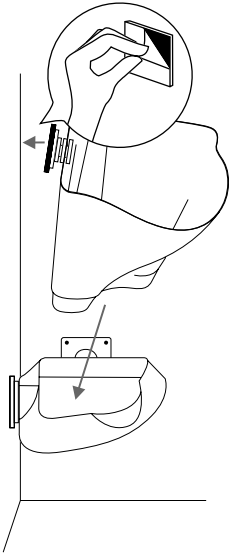
5



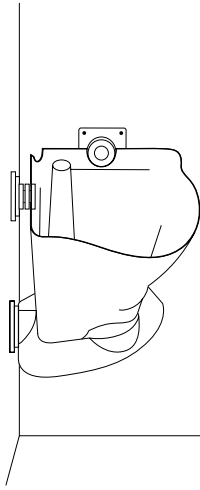
6



7

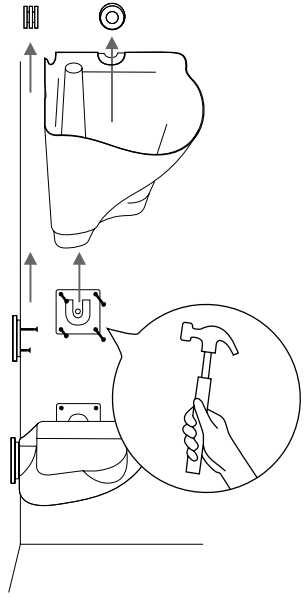


8

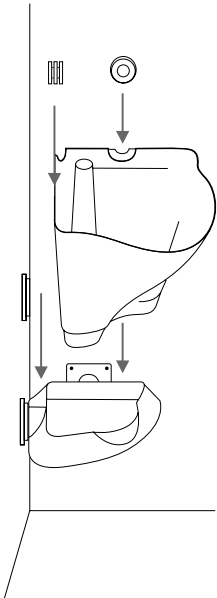


9

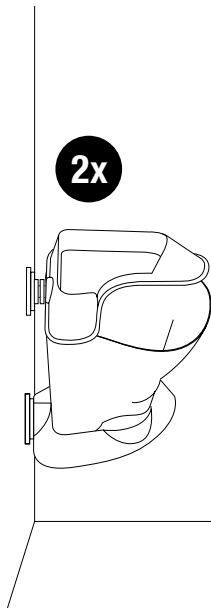
D 8x



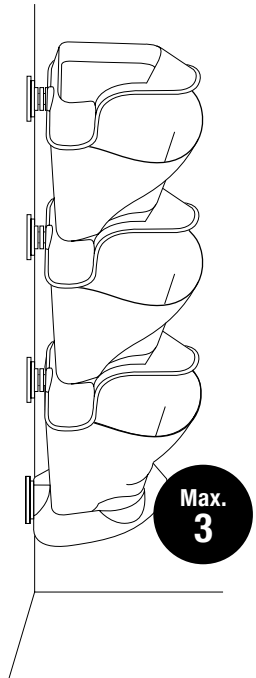
10



11



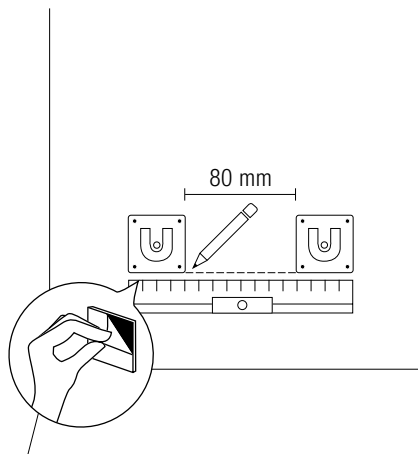
✓



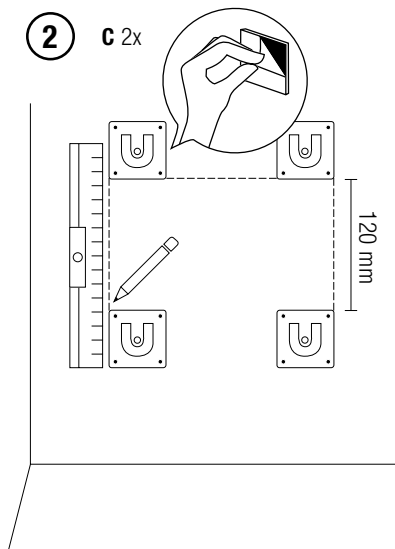
NatureUp! Wall Support Corner / 6 Modules

ART. 13163-20

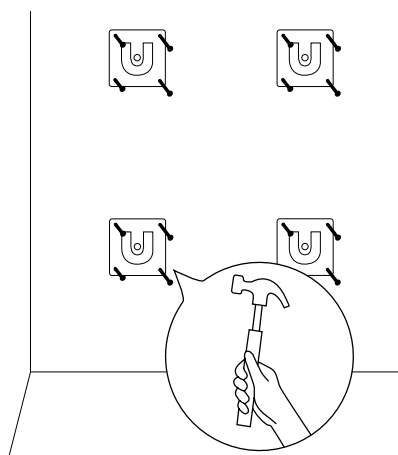
1 c 2x



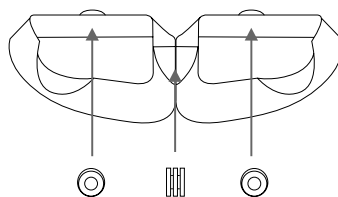
2 c 2x



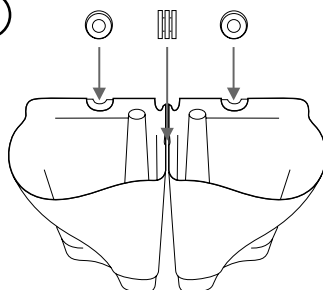
3 D 16x



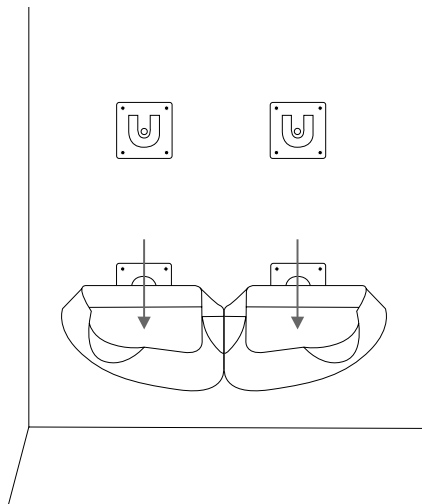
4 A 2x + B 3x



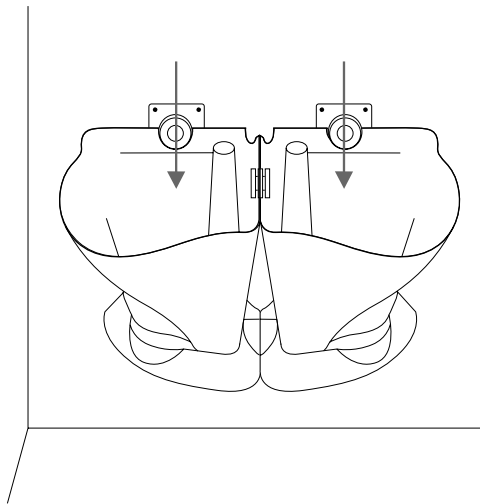
5



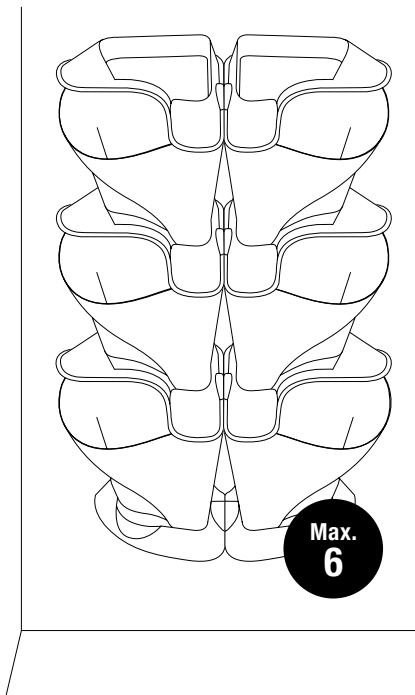
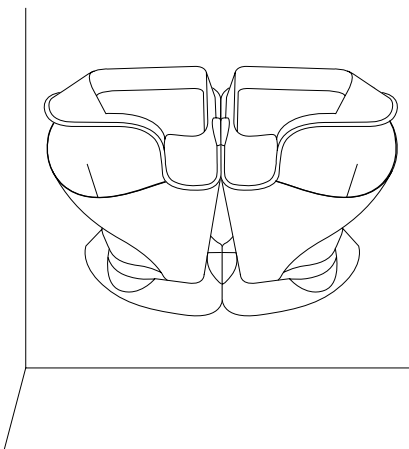
6



7

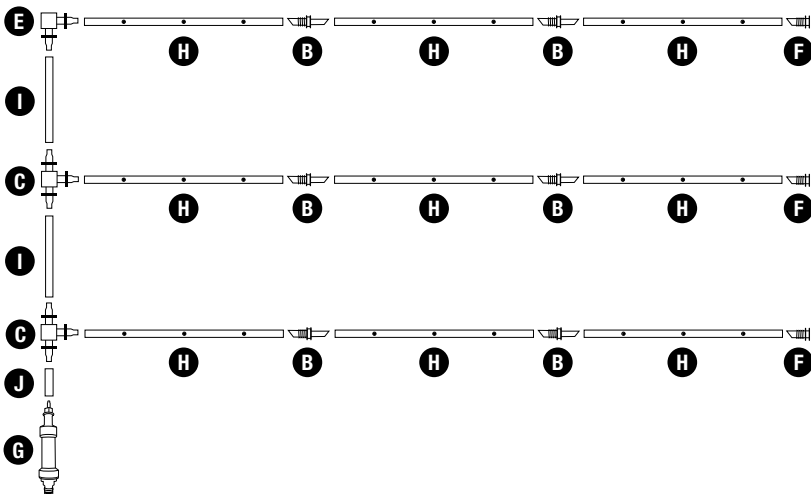
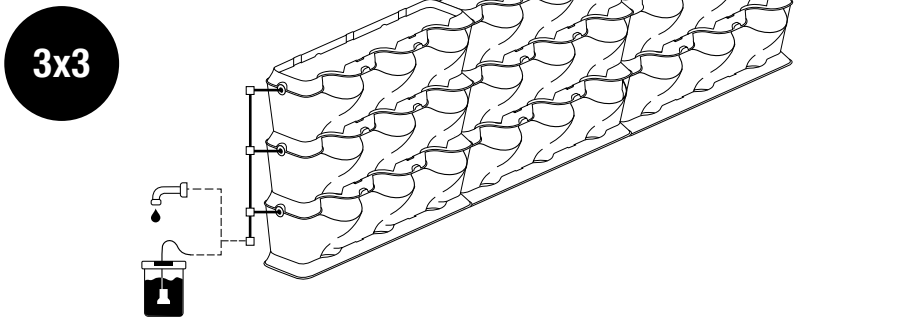
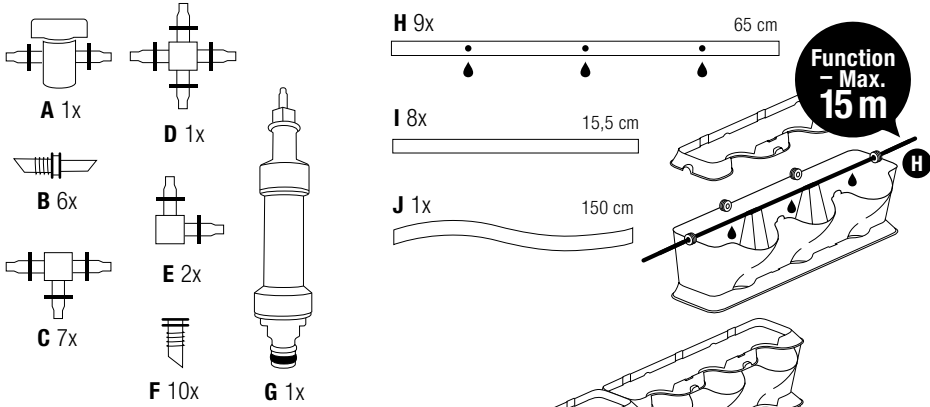


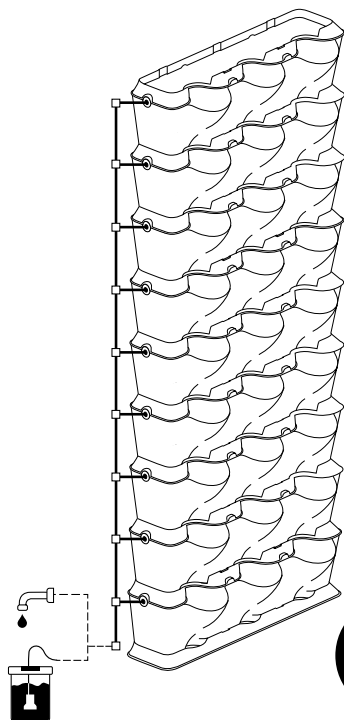
8



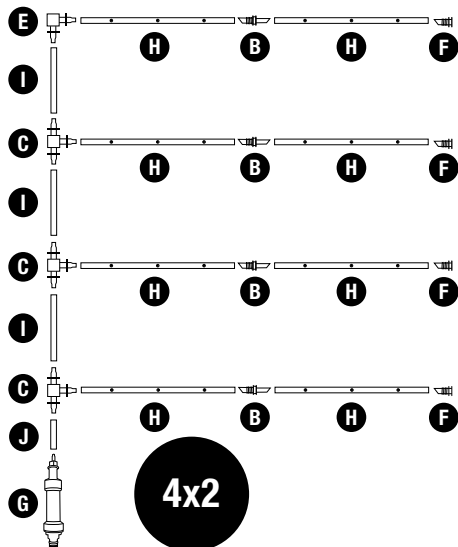
NatureUp! Watering Kit Vertical Tap

ART. 13156-20

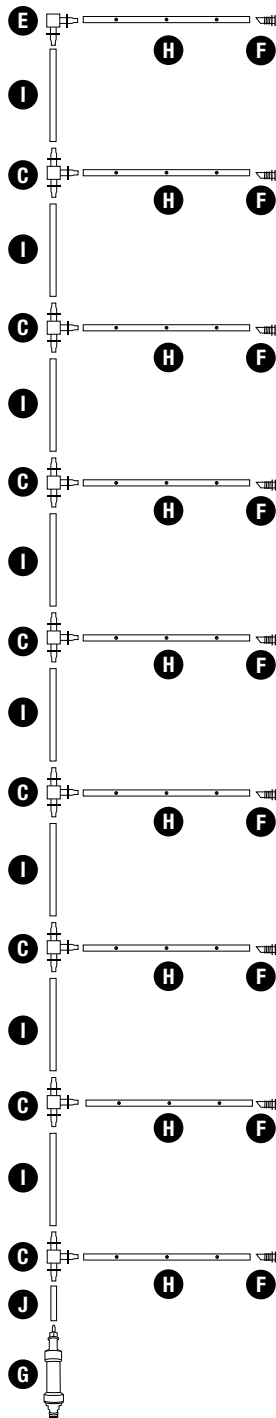




9x1

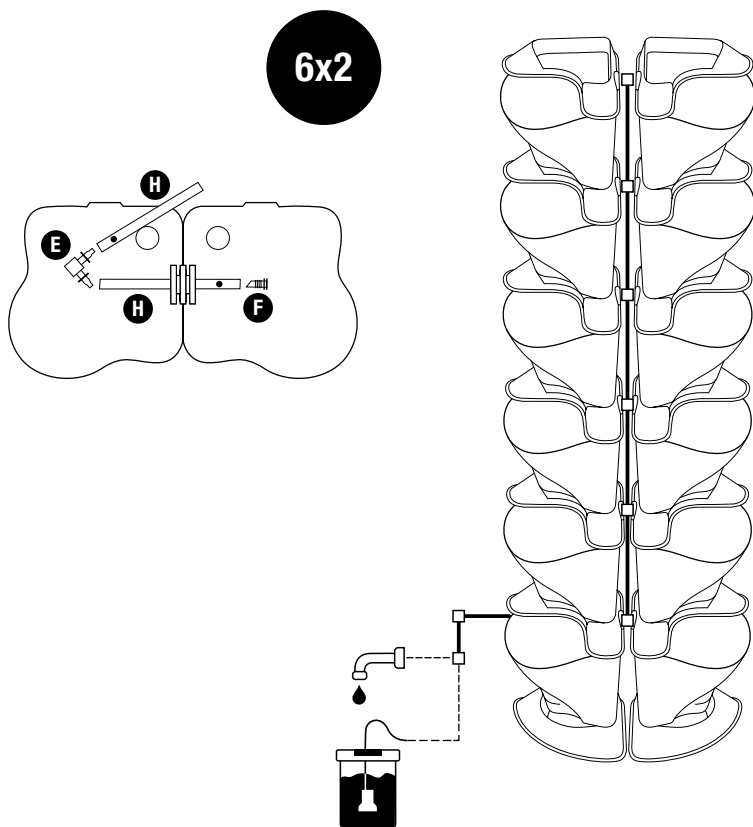
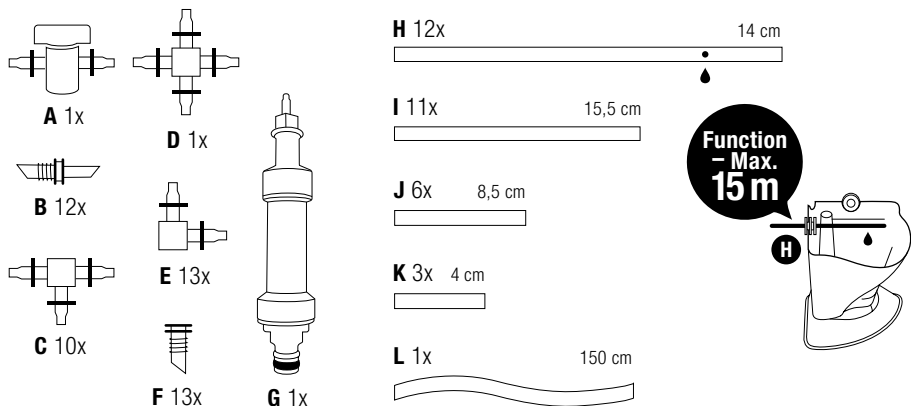


4x2

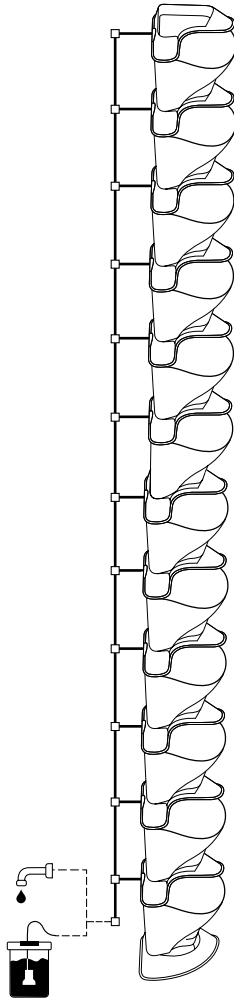
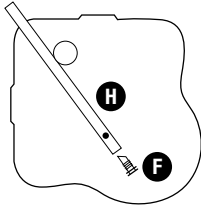


NatureUp! Watering Kit Corner Tap

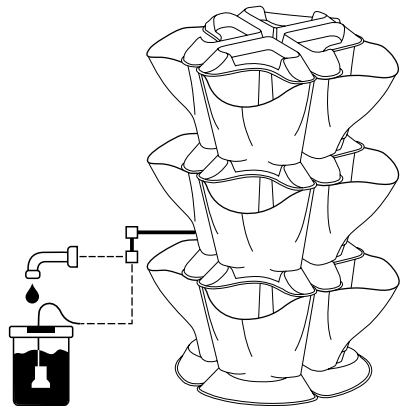
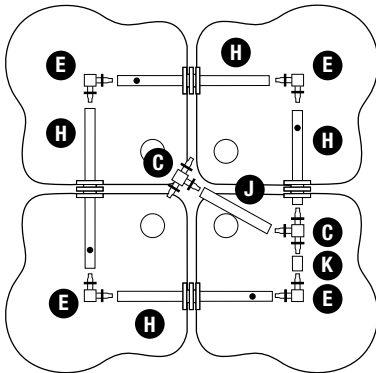
ART. 13157-20



12x1

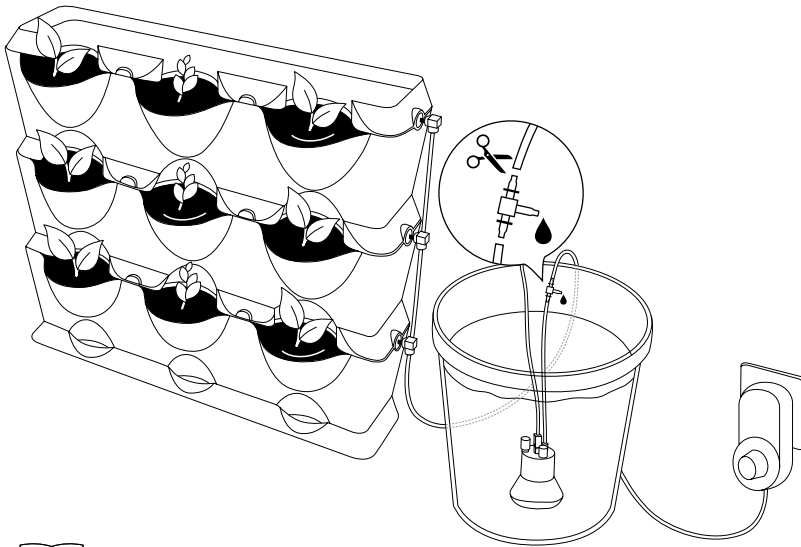


3x4



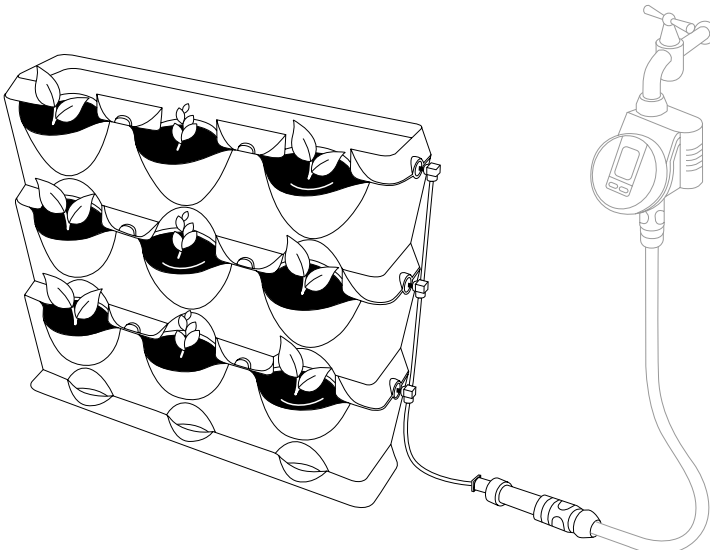
NatureUp! Extension Set Irrigation Waterstorage

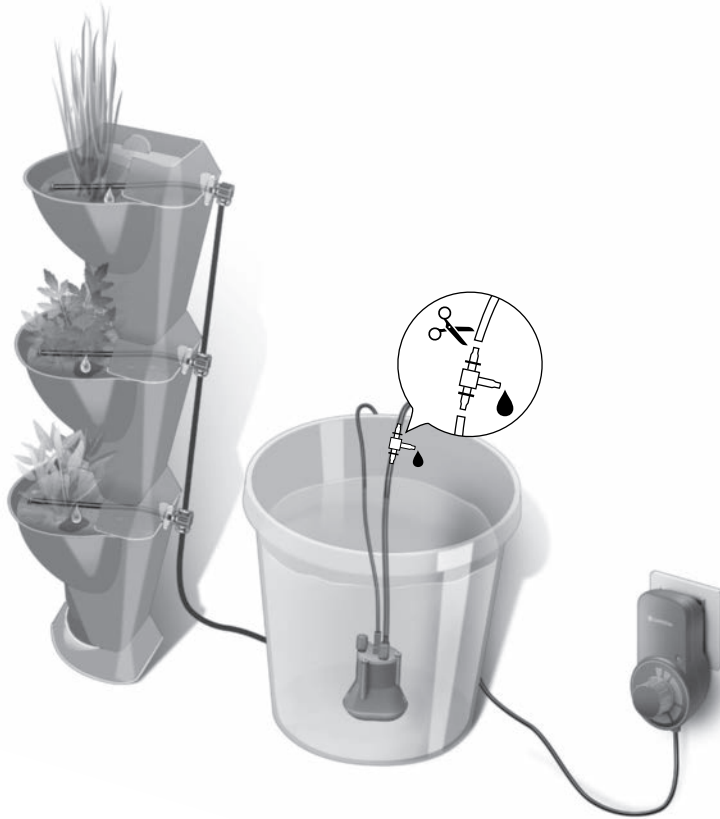
ART. 13158-20/-22



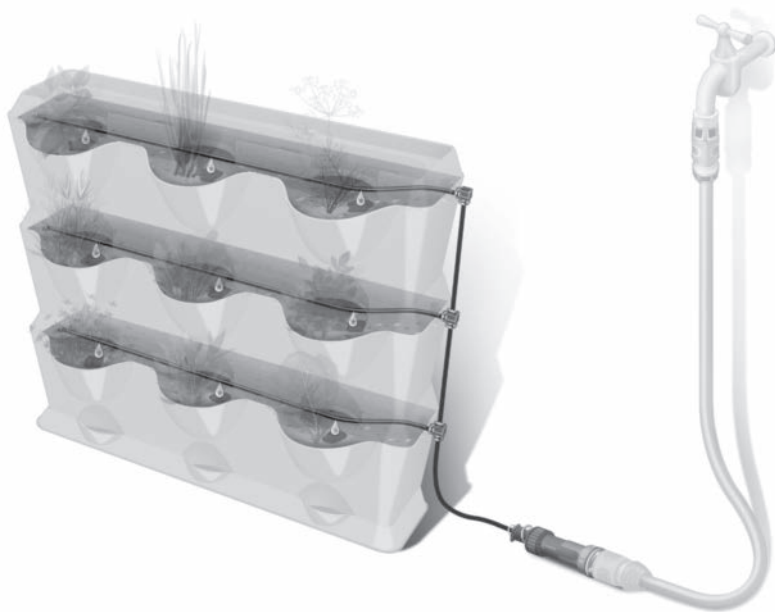
→ 1407

ART. 13156-20






















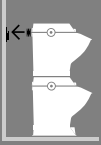








ART. 13156-20



ART. 13157-20



NatureUp! The vertical garden system

 <p>ON FLOOR</p>	 <p>13150</p>	 <p>13153</p>	 <p>13151</p>		
 <p>ON WALL</p>	 <p>13162</p>	 <p>13163</p>	 <p>2 X 13162</p>		
	 <p>13156</p>	 <p>13157</p>	 <p>SET</p>		
	 <p>13156</p>	 <p>13158</p>	 <p>13157</p>	 <p>13158</p>	
	 <p>13164</p>	 <p>13166</p>			
 <p>OPTIONAL</p>	 <p>18200</p>	 <p>1890</p>	 <p>18011</p>	 <p>8322</p>	 <p>8970</p>

NatureUp!

Legal Notice & Service

DE **Montageanleitung**

NatureUp! Das vertikale Gartensystem

EN **Assembly Instructions**

NatureUp! The vertical garden system

FR **Instructions de montage**

NatureUp! Le système de jardin vertical

NL **Montage-instructie**

NatureUp! Het verticale tuiniersysteem

SV **Monteringsanvisning**

NatureUp! Det vertikala trädgårdssystemet

DA **Monteringsvejledning**

NatureUp! Det vertikale havesystem

FI **Asennusohje**

NatureUp! Pystysuora puutarhajärjestelmä

NO **Monteringsanvisning**

NatureUp! Det vertikale hagesystemet

IT **Istruzioni di montaggio**

NatureUp! Il giardino verticale

ES **Instrucciones de montaje**

NatureUp! El sistema de jardín vertical

PT **Instruções de montagem**

NatureUp! O sistema de jardim vertical

PL **Instrukcja montażu**

NatureUp! Pionowy system ogrodowy

HU **Szerelési útmutató**

NatureUp! A függőleges kertrendszer

CS **Návod k montáži**

NatureUp! Vertikální zahradní systém

SK **Návod na montáž**

NatureUp! Vertikálny záhradný systém

EL **Οδηγίες συναρμολόγησης**

NatureUp! Το κατακόρυφο σύστημα κήπου

RU **Инструкция по монтажу**

NatureUp! Вертикальная садовая система

SL **Navodilo za montažo**

NatureUp! Navpičen vrtni sistem

HR **Uputa za montažu**

NatureUp! Okomiti vrtni sustav

SR/ BS **Uputstvo za montažu**

NatureUp! Vertikalni baštenski sistem

UK **Інструкції з монтажу**

NatureUp! Вертикальна система саду

RO **Instrucțiuni de utilizare**

NatureUp! Sistemul vertical de grădină

TR **Montaj kılavuzu**

NatureUp! Dikey bahçe sistemi

BG **Инструкция за монтаж**

NatureUp! Вертикалната градинска система

SQ **Instruktim montimi**

NatureUp! Sistemi vertikal i kopshtit

ET **Paigaldusjuhend**

NatureUp! Vertikaalne aiandussüsteem

LT **Montavimo instrukcija**

NatureUp! Vertikalii sodo sistema

LV **Montāžas instrukcija**

NatureUp! Vertikālā dārza sistēma



→ p. 3, 8 *DE Blähton, EN expanded clay, FR Argile expansée, NL Geëxpandeerde klei, SV Lecakulor, DA Letklinker, FI Kevytsoora, NO Ekspandert leire, IT Argilla espansa, ES Arcilla expansiva, PT Argilla expandida, PL Keramzyt, HU Duzzasztott agyag,

CS Keramzit, SK Keramzit, EL Διογκομένη άργιλος, RU Керамзит, SL Ekspandirana glina, HR Ekspandirana glina, SR/BS Ekspandirana glina, UK керамзит, RO Argilă expandată, TR Genleştirilmiş kil, BG Керамзит, SQ Argjilë e zgjeruar, ET Kergkruus, LT Keramzitas, LV Keramzīts

GARDENA NatureUp!

Das vertikale Gartensystem

Bestimmungsgemäße Verwendung:

Der **GARDENA NatureUp!** ist dazu bestimmt Pflanzen an Wänden im Außenbereich wachsen zu lassen.

SICHERHEIT

WICHTIG! Lesen Sie die Gebrauchsanweisung sorgfältig und bewahren Sie diese zum Nachlesen auf.



Dieses Produkt ist nur für den Außenbereich bestimmt.

Persönliche Sicherheit



GEFAHR! Erstickungsgefahr!

Kleinere Teile können leicht verschluckt werden. Durch den Polybeutel besteht Erstickungsgefahr für Kleinkinder. Halten Sie Kleinkinder während der Montage fern.

MONTAGE

Die mitgelieferte Befestigung (Schrauben und Dübel) ist nur für Betonwände geeignet. Bei anderer Wand muss eine entsprechend geeignete Befestigung verwendet werden.

Befestigungs-Anforderungen:

Basic Set Vertical stehend:

- bis zu 3 Module keine Fixierung
- 4 Module übereinander: Fixierungen bei 3, 4.
- 5 Module übereinander: Fixierungen bei 3, 5.
- 6 Module übereinander: Fixierungen bei 3, 5, 6.
- 7 Module übereinander: Fixierungen bei 3, 5, 6, 7.
- 8 Module übereinander: Fixierungen bei 3, 5, 7, 8.
- 9 Module (max. Anzahl) übereinander: Fixierungen bei 3, 5, 6, 8, 9.

Basic Set Vertical hängend:

- 3 Module übereinander: Fixierungen bei 2, 3.
- 4 Module übereinander: Fixierungen bei 2, 3, 4.
- 5 Module übereinander: Fixierungen bei 2, 3, 4, 5.
- 6 Module (max. Anzahl) übereinander: Fixierungen bei 2, 3, 5, 6.

Basic Set Ecke stehend:

- bis zu 3 Module keine Fixierung
- Fixierung an jedem Modul (max. Anzahl 9) übereinander.

Basic Set Ecke hängend:

- Fixierung an jedem Modul (max. Anzahl 6) übereinander.

WARTUNG

Vertical Garden reinigen:



GEFAHR! Körperverletzung!

→ Reinigen Sie das Produkt nicht mit einem Wasserstrahl (insbesondere Hochdruckwasserstrahl).

→ Reinigen Sie **NatureUp!** mit einem weichen Tuch.

LAGERUNG

Außerbetriebnahme:

Das Produkt muss für Kinder unzugänglich aufbewahrt werden.

Entsorgung:

(gemäß RL2012/19/EU)



Das Produkt darf nicht über den normalen Hausmüll entsorgt werden. Es muss gemäß den geltenden lokalen Umweltschutzvorschriften entsorgt werden.

WICHTIG! Entsorgen Sie das Produkt über oder durch Ihre örtliche Recycling-Sammelstelle.

SERVICE/GARANTIE

Wir bieten Ihnen umfangreiche Serviceleistungen:

- Qualifizierte, schnelle und kostengünstige Reparatur durch unseren **Zentralen Reparaturservice**
 - Bearbeitungsdauer in unserem Hause max. 5 Arbeitstage
- Einfache und kostengünstige Rücksendung an GARDENA
 - Rücksendeportal unter www.gardena.de/service/reparatur-service
 - **Abhol-Service:** Abholung innerhalb von 2 Tagen
 - nur innerhalb Deutschlands
- Kompetente Beratung bei Störung/Reklamation durch unseren **Technischen Service**
- Schnelle und kostengünstige Ersatzteilversorgung durch unseren **Zentralen Ersatzteil-Service**
 - Bearbeitungsdauer in unserem Haus max. 2 Arbeitstage

Service-Anschrift

GARDENA Manufacturing GmbH Service
Hans-Lorenser-Str. 40, D-89079 Ulm

Ihre direkte Verbindung zum Service in Deutschland

Telefon (07 31) 4 90 + Durchwahl, www.gardena.de/service/

Technische Störungen/Reklamationen

Telefon 290 Fax 389 E-mail: service@gardena.com

Reparaturen/Antworten auf Kostenvoranschläge

Telefon 300 Fax 249 E-mail: service@gardena.com

Ersatzteilbestellung/Allgemeine Produktberatung

Telefon 123 Fax 249 E-mail: service@gardena.com

Abholservice

(0 18 03) / 30 81 00 oder (0 18 03) / 00 16 89
(0,09 €/je angefangene Min. Festnetz,
Mobilfunk max. 0,42 €/je angefangene Min.)

Ihre direkte Verbindung zum Service: Unsere Kunden in Österreich und in der Schweiz wenden sich bitte an die Servicestelle (Anschrift siehe Umschlagseite)

in Österreich (+43) (0) 732 77 01 01-485

service.gardena@husqvarnagroup.com

in der Schweiz (+41) (0) 62 887 37 90, info@gardena.ch

Garantie:

Im Garantiefall sind die Serviceleistungen für Sie kostenlos. GARDENA Manufacturing GmbH gewährt für dieses Produkt 2 Jahre Garantie (ab Kaufdatum). Diese Garantieleistung bezieht sich auf alle wesentlichen Mängel des Produktes, die nachweislich auf Material- oder Fabrikationsfehler zurückzuführen sind. Sie erfolgt durch die Ersatzlieferung eines einwandfreien Produktes oder durch die kostenlose Reparatur des eingesandten Produktes nach unserer Wahl.

GARDENA NatureUp!

The vertical garden system

Intended use:

The **GARDENA NatureUp!** is intended to grow plants on walls in the outdoor area.

SAFETY

IMPORTANT! Read the operator's manual carefully before use and keep for future reference.



This product is intended for outdoor use only.

Personal safety



DANGER! Risk of suffocation!

Small parts can be easily swallowed. There is also a risk that the polybag can suffocate toddlers. Keep toddlers away when you assemble the product.

ASSEMBLY

The supplied attachment (screws and dowels) is only suitable for use on concrete walls. On different types of wall, an appropriate attachment must be used.

Fixing requirements:

Basic Set Vertical stacked:

- up to 3 modules without Fixers
- 4 modules stacked: Fixers at 3, 4.
- 5 modules stacked: Fixers at 3, 5.
- 6 modules stacked: Fixer at 3, 5, 6.
- 7 modules stacked: Fixer at 3, 5, 6, 7.
- 8 modules stacked: Fixer at 3, 5, 7, 8.
- 9 modules (max. number) stacked: Fixer at 3, 5, 6, 8, 9.

Basic Set Vertical suspended:

- 3 modules stacked: Fixer at 2, 3.
- 4 modules stacked: Fixer at 2, 3, 4.
- 5 modules stacked: Fixer at 2, 3, 4, 5.
- 6 modules (max. number) stacked: Fixer at 2, 3, 5, 6.

Basic Set Corner stacked:

- up to 3 modules without Fixers
- Fixers at every module (max. number 9) stacked.

Basic Set Corner suspended:

- Fixers at every module (max. number 6) stacked.

MAINTENANCE

To clean the Vertical Garden:



DANGER! Risk of injury!

- > **Do not clean the product with a water jet (in particular high-pressure water jet).**
- > Clean the **NatureUp!** with a soft cloth.

STORAGE

To put into storage:

The product must be stored away from children.

Disposal:

(in accordance with RL2012/19/EC)

The product must not be disposed of to normal household waste.

It must be disposed of in line with local environmental regulations.



IMPORTANT! Dispose of the product through or via your municipal recycling collection centre.

SERVICE/WARRANTY

Service:

Please contact the address on the back page.

Warranty:

In the event of a warranty claim, no charge is levied to you for the services provided.

GARDENA Manufacturing GmbH offers a two-year warranty (effective as of the date of purchase) for this product. This warranty includes all significant defects of the product that can be proved to be material or manufacturing faults. This warranty is fulfilled by supplying a fully functional replacement product or by repairing the faulty product sent to us free of charge; we reserve the right to choose between these options.

GARDENA NatureUp!

Le système de jardin vertical

Utilisation conforme :

Le **GARDENA NatureUp!** est destiné à laisser pousser des plantes sur des murs à l'extérieur.

SÉCURITÉ

IMPORTANT ! Lisez la notice d'utilisation attentivement et conservez-la pour vous y référer ultérieurement.



Ce produit est uniquement destiné à être utilisé à l'extérieur.

Sécurité individuelle



DANGER ! Risque d'asphyxie !

Les petites pièces peuvent être avalées. Les petits enfants peuvent s'étouffer avec le sac en plastique. Maintenez les petits enfants à l'écart pendant le montage.

MONTAGE

La fixation fournie (vis et chevilles) ne convient que pour des murs en béton. Pour d'autres types de mur, il convient d'utiliser une fixation correspondante adaptée.

Exigences concernant la fixation :

Set de base vertical debout :

- jusqu'à 3 modules, pas de fixation
- 4 modules l'un au-dessus de l'autre : fixations au 3, 4.
- 5 modules l'un au-dessus de l'autre : fixations au 3, 5.
- 6 modules l'un au-dessus de l'autre : fixations au 3, 5, 6.
- 7 modules l'un au-dessus de l'autre : fixations au 3, 5, 6, 7.
- 8 modules l'un au-dessus de l'autre : fixations au 3, 5, 7, 8.
- 9 modules (nombre max.) l'un au-dessus de l'autre : fixations au 3, 5, 6, 8, 9.

Set de base vertical suspendu :

- 3 modules l'un au-dessus de l'autre : fixations au 2, 3.
- 4 modules l'un au-dessus de l'autre : fixations au 2, 3, 4.
- 5 modules l'un au-dessus de l'autre : fixations au 2, 3, 4, 5.
- 6 modules (nombre max.) l'un au-dessus de l'autre : fixations au 2, 3, 5, 6.

Set de base en coin debout :

- jusqu'à 3 modules, pas de fixation
- Fixation à chaque module (nombre max. 9) l'un au-dessus de l'autre.

Set de base en coin suspendu :

- Fixation à chaque module (nombre max. 6) l'un au-dessus de l'autre.

MAINTENANCE

Nettoyer le jardin vertical :



DANGER ! Risque de blessure !

- Ne nettoyez pas le produit avec un jet d'eau (surtout pas un jet d'eau à haute pression).
- Nettoyez le **NatureUp!** avec un chiffon humide.

ENTREPOSAGE

Mise hors service :

Le produit doit être rangé hors de portée des enfants.

Élimination :

(conformément à la directive 2012/19/UE)

Le produit ne doit pas être jeté avec les déchets ménagers normaux. Il doit être éliminé conformément aux prescriptions locales de protection de l'environnement en vigueur.



IMPORTANT ! Éliminez le produit par le biais de votre point de collecte et de recyclage local.

SERVICE APRÈS-VENTE/GARANTIE

Service après-vente :

Veillez contacter l'adresse au verso.

Garantie :

Dans le cas d'une réclamation au titre de la garantie, aucun frais ne vous sera prélevé pour les services fournis.

GARDENA Manufacturing GmbH offre une garantie de deux ans (à compter de la date d'achat) pour ce produit. Cette garantie couvre tous les défauts importants du produit s'il peut être démontré qu'il s'agit de défauts matériels ou de fabrication. Cette garantie prend en charge la fourniture d'un produit de rechange entièrement opérationnel ou la réparation du produit défectueux qui nous est parvenu gratuitement; nous nous réservons le droit de choisir entre ces options.

GARDENA NatureUp!

NatureUp! Het verticale tuiniersysteem

Gebruik volgens de voorschriften:

De **GARDENA NatureUp!** is bedoeld om bepaalde planten buitenshuis aan wanden te laten groeien.

VEILIGHEID

BELANGRIJK! Lees de gebruiksaanwijzing zorgvuldig en bewaar deze om naderhand nog eens te kunnen nalezen.



Dit product is alleen bestemd voor buitenshuis.

Persoonlijke veiligheid



GEVAAR! Verstikkingsgevaar!

Kleinere onderdelen kunnen gemakkelijk worden ingeslikt. De polyzak vormt een verstikkingsgevaar voor kleine kinderen. Houd kleine kinderen tijdens de montage uit te buurt.

MONTAGE

De meegeleverde bevestiging (schroeven en pluggen) is alleen geschikt voor betonnen wanden. Bij een andere wand moet een dienovereenkomstig geschikte bevestiging worden gebruikt.

Bevestigingseisen:

Basic set verticaal staand:

- tot 3 modules geen bevestiging
- 4 modules boven elkaar: bevestigingen bij 3, 4.
- 5 modules boven elkaar: bevestigingen bij 3, 5.
- 6 modules boven elkaar: bevestigingen bij 3, 5, 6.
- 7 modules boven elkaar: bevestigingen bij 3, 5, 6, 7.
- 8 modules boven elkaar: bevestigingen bij 3, 5, 7, 8.
- 9 modules (max. aantal) boven elkaar: bevestigingen bij 3, 5, 6, 8, 9.

Basic set verticaal hangend:

- 3 modules boven elkaar: bevestigingen bij 2, 3.
- 4 modules boven elkaar: bevestigingen 2, 3, 4.
- 5 modules boven elkaar: bevestigingen 2, 3, 4, 5.
- 6 modules (max. aantal) boven elkaar: bevestigingen 2, 3, 5, 6.

Basic set hoek staand:

- tot 3 modules geen bevestiging
- bevestiging op elke module (max. aantal 9) boven elkaar.

Basic set hoek hangend:

- bevestiging op elke module (max. aantal 6) boven elkaar.

ONDERHOUD

Verticale tuin reinigen:



GEVAAR! Lichamelijk letsel!

→ Maak het product niet schoon met een waterstraal (in het bijzonder niet onder hoge druk).

→ Maak **NatureUp!** schoon met een zachte doek.

OPBERGEN

Buitenbedrijfstelling:

Het product moet voor kinderen ontoegankelijk worden bewaard.

Afvoeren:

(conform RL2012/19/EU)

Het product mag niet met het normale huishoudelijke afval worden afgevoerd. Het moet volgens de geldende lokale milieuvorschriften worden afgevoerd.



BELANGRIJK! Voor het product via uw plaatselijke recyclinginstantie af.

SERVICE/GARANTIE

Service:

Neem contact op met het adres op de achterzijde.

Garantie:

In het geval van een garantieclaim worden u geen kosten in rekening gebracht voor de geleverde diensten.

GARDENA Manufacturing GmbH biedt een tweejarige garantie (vanaf de datum van aankoop) voor dit product. Deze garantie dekt alle ernstige defecten van het product waarvan aange-toond kan worden dat ze het gevolg zijn van fouten in materiaal of fabricage. Aan deze garantie wordt voldaan door levering van een volledig functioneel vervangend product of door gratis reparatie van het defecte product dat naar ons is verzonden; wij behouden ons het recht voor om tussen deze opties te kiezen.

GARDENA NatureUp!

Det vertikala trädgårdssystemet

Avsedd användning:

GARDENA NatureUp! är till för att låta växter växa på väggar utomhus.

SÄKERHET

VIKTIGT! Läs noggrant bruksanvisningen och spara den för senare bruk.



Den här produkten är endast avsedd för utomhus.

Personlig säkerhet



FARA! Kvävningsskada!

Mindre delar kan lätt sväljas. Plastpåsar innebär kvävningsskada för små barn. Håll små barn borta under monteringen.

MONTERING

Den medföljande festsättningen (skruvar och plugg) är endast lämpad för betongväggar. Vid annan vägg måste en passande festsättning användas.

Krav för festsättningen:

Bassats vertikal stående:

- upp till 3 moduler ingen fixering
- 4 moduler över varandra: fixeringar vid 3, 4.
- 5 moduler över varandra: fixeringar vid 3, 5.
- 6 moduler över varandra: fixeringar vid 3, 5, 6.
- 7 moduler över varandra: fixeringar vid 3, 5, 6, 7.
- 8 moduler över varandra: fixeringar vid 3, 5, 7, 8.
- 9 moduler (max. antal) över varandra: fixeringar vid 3, 5, 6, 8, 9.

Bassats vertikal hängande:

- 3 moduler över varandra: fixeringar vid 2, 3.
- 4 moduler över varandra: fixeringar vid 2, 3, 4.
- 5 moduler över varandra: fixeringar vid 2, 3, 4, 5.
- 6 moduler (max. antal) över varandra: fixeringar vid 2, 3, 5, 6.

Bassats hörn stående:

- upp till 3 moduler ingen fixering
- fixering på varje modul (max. antal 9) över varandra.

Bassats hörn hängande:

- Fixering på varje modul (max. antal 6) över varandra.

UNDERHÅLL

Rengöra Vertical Garden:



FARA! Kroppsskada!

- Rengör inte produkten med vattenstråle (i synnerhet inte vattenstråle med högtryck).
- Rengör **NatureUp!** med en mjuk trasa.

LAGRING

Urdrifttagning:

Produkten måste förvaras utom räckhåll för barn.

Avfallshantering:

(enligt direktiv 2012/19/EU)

Produkten får inte kastas som vanligt hushållsavfall. Den måste avfallshandteras enligt de gällande lokala miljöföreskrifterna.



VIKTIGT! Avfallshandtera din produkt hos kommunens återvinningscentral.

SERVICE/GARANTI

Service:

Vänligen kontakta adressen på baksidan.

Garanti:

I händelse av garantianspråk tas ingen avgift ut för de tjänster som tillhandahålls.

GARDENA Manufacturing GmbH erbjuder två års garanti (gäller från och med inköpsdatum) för produkten. Garantin omfattar alla större brister på produkten som kan bevisas vara material- eller tillverkningsfel. Garantin inkluderar leverans av en funktionell utbytesprodukt eller reparation av den felaktiga produkten som skickats till oss utan kostnad. Vi förbehåller oss rätten att välja mellan de här alternativen.

GARDENA NatureUp!

Det vertikale havesystem

Tilsligtet anvendelse:

GARDENA NatureUp! er beregnet til at dyrke planter på væggen i udeområdet.

SIKKERHED

VIGTIGT! Læs brugsvejledningen omhyggeligt og opbevar den i nærheden til senere brug.



Dette apparat er kun beregnet til udendørs brug.

Personlig sikkerhed



FARE! Fare for kvælning!

Små dele kan nemt sluges. Der er risiko for, at små børn kan blive kvælt i polyposen. Hold små børn på afstand under monteringen.

MONTERING

Den medfølgende fastgørelse (skruer og dybler) egner sig kun til betonvægge. Ved en anden væg skal du anvende en tilsvarende egnet fastgørelse.

Fastgørelseskrav:

Basic set vertical stående:

- op til 3 moduler ingen fastgørelse
- 4 moduler over hinanden: Fastgørelser ved 3, 4.
- 5 moduler over hinanden: Fastgørelser ved 3, 5.
- 6 moduler over hinanden: Fastgørelser ved 3, 5, 6.
- 7 moduler over hinanden: Fastgørelser ved 3, 5, 6, 7.
- 8 moduler over hinanden: Fastgørelser ved 3, 5, 7, 8.
- 9 moduler (maks. antal) over hinanden: Fastgørelser ved 3, 5, 6, 8, 9.

Basic set vertical hængende:

- 3 moduler over hinanden: Fastgørelser ved 2, 3.
- 4 moduler over hinanden: Fastgørelser ved 2, 3, 4.
- 5 moduler over hinanden: Fastgørelser ved 2, 3, 4, 5.
- 6 moduler (maks. antal) over hinanden: Fastgørelser ved 2, 3, 5, 6.

Basic set hjørne stående:

- op til 3 moduler ingen fastgørelse
- Fastgørelse på hvert modul (maks. antal 9) over hinanden.

Basic set hjørne hængende:

- Fastgørelse på hvert modul (maks. antal 6) over hinanden.

VEDLIGEHOLDELSE

Rengøring af Vertical Garden:



FARE! Legemsbeskadigelse!

→ Produktet må ikke rengøres med en vandstråle (især ikke under højtryk).

→ Rengør **NatureUp!** med en blød klud.

OPBEVARING

Ud-af-drifttagning:

Produktet skal opbevares utilgængeligt for børn.

Bortskaffelse:

(iht. RL2012/19/EU)

Produktet må ikke bortskaffes via normalt husholdningsaffald.

Det skal bortskaffes iht. de gældende lokale miljøforskrifter.

VIGTIGT! Bring produktet hen til en miljøstation i nærheden.

SERVICE/GARANTI

Service:

Kontakt venligst adressen på bagsiden.

Garanti:

I tilfælde af et garantikrav pålægges du ikke nogen gebyrer for de leverede tjenester.

GARDENA Manufacturing GmbH tilbyder to års garanti (gælder fra købsdatoen) på dette produkt. Garantien omfatter alle væsentlige defekter på produktet, som kan henføres til materiale- eller produktionsfejl. Denne garanti opfyldes ved at levere et fuldt funktionelt erstatningsprodukt eller ved reparation af de defekte produkt sendes til os gratis. Vi forbeholder os ret til at vælge mellem disse muligheder.



GARDENA NatureUp!

Pystysuora puutarhajärjestelmä

Tarkoituksenmukainen käyttö:

GARDENA NatureUp! on tarkoitettu kasvavien kasvien kasvattamiseen ulkona seinällä.

TURVALLISUUS

TÄRKEÄÄ! Lue käyttöohje huolellisesti ja säilytä se myöhempää käyttöä varten.



Tämä tuote on tarkoitettu ainoastaan ulkokäyttöön.

Henkilökohtainen turvallisuus



VAARA! Tukehtumisvaara!

Pienet osat voidaan niellä helposti. Muovipussi aiheuttaa tukehtumisvaaran pienille lapsille. Pidä pienet lapset kaukana kokoamisen aikana.

KOKOONPANO

Mukana toimitettu kiinnitys (ruuvit ja seinätulpat) soveltuu ainoastaan betoniseiniin. Muissa seinissä on käytettävä niille sopivaa kiinnitystä.

Kiinnityksen vaatimukset:

Vertical-perussetti, seisova:

- maks. 3 moduulia ei kiinnitystä
- 4 moduulia päällekkäin: kiinnitykset kohdissa 3, 4.
- 5 moduulia päällekkäin: kiinnitykset kohdissa 3, 5.
- 6 moduulia päällekkäin: kiinnitykset kohdissa 3, 5, 6.
- 7 moduulia päällekkäin: kiinnitykset kohdissa 3, 5, 6, 7.
- 8 moduulia päällekkäin: kiinnitykset kohdissa 3, 5, 7, 8.
- 9 moduulia (maksimimäärä) päällekkäin: kiinnitykset kohdissa 3, 5, 6, 8, 9.

Vertical-perussetti, riippuva:

- 3 moduulia päällekkäin: kiinnitykset kohdissa 2, 3.
- 4 moduulia päällekkäin: kiinnitykset kohdissa 2, 3, 4.
- 5 moduulia päällekkäin: kiinnitykset kohdissa 2, 3, 4, 5.
- 6 moduulia (maksimimäärä) päällekkäin: kiinnitykset kohdissa 2, 3, 5, 6.

Kulma-perussetti, seisova:

- maks. 3 moduulia ei kiinnitystä
- kiinnitys jokaisessa moduulissa (maksimimäärä 9) päällekkäin.

Kulma-perussetti, riippuva:

- kiinnitys jokaisessa moduulissa (maksimimäärä 6) päällekkäin.

HUOLTO

Vertical Gardenin puhdistus:



VAARA! Henkilövammat!

→ Älä puhdistu tuotetta vesisuihkulla (varsinkaan painepesurin vesisuihkulla).

→ Puhdista **NatureUp!** pehmeällä liinalla.

SÄILYTYS

Käytöstä poistaminen:

Tuote on säilytettävä lasten ulottumattomissa.

Hävitys:

(standardin RL2012/19/EU mukaan)

Tuotetta ei saa hävittää tavallisen kotitalousjätteen mukana.

Se on hävitettävä voimassa olevien paikallisten ympäristönsuojelumääräysten mukaisesti.

TÄRKEÄÄ! Hävitä tuote paikallisen kierrätyskeskuksen kautta.



HUOLTOPALVELU/TAKUU

Huoltopalvelu:

Ota yhteyttä takasivulla olevaan osoitteeseen.

Takuu:

Jos kyseessä on takuuvaatimus, palvelusta ei peritä maksua.

GARDENA Manufacturing GmbH myöntää tälle tuotteelle kahden vuoden takuun (ostopäivämäärästä alkaen). Takuu kattaa kaikki laitteen merkittävät viat, joiden voidaan todistaa johtuvan materiaali- tai valmistusvirheistä. Takuun puitteissa asiakkaalle toimitetaan toimiva, korvaava tuote tai meille lähetetty viallinen tuote korjataan maksutta. Pidätämme oikeuden valita jommankumman näistä vaihtoehdoista.

GARDENA NatureUp!

Det vertikale hagesystemet

Riktig anvendelse:

GARDENA NatureUp! brukes til å dyrke planter på vegger i uteområder.

SIKKERHET

VIKTIG! Les nøye gjennom bruksanvisningen og oppbevar denne til senere bruk.



Dette produktet skal kun brukes utendørs.

Personlig sikkerhet



FARE! Fare for kvelning!

Mindre deler kan lett svelges. Ved polyposer er det fare for kvelning for småbarn. Hold småbarn på avstand under monteringen.

MONTASJE

Det vedlagte festet (skruer og plugg) egner seg kun til betongvegger. På andre vegger må det brukes tilsvarende egnet feste.

Krav til festet:

Grunnsett vertikalt stående:

- opptil 3 moduler: intet feste
- 4 moduler over hverandre: fester ved 3, 4.
- 5 moduler over hverandre: fester ved 3, 5.
- 6 moduler over hverandre: fester ved 3, 5, 6.
- 7 moduler over hverandre: fester ved 3, 5, 6, 7.
- 8 moduler over hverandre: fester ved 3, 5, 7, 8.
- 9 moduler (maks. antall) over hverandre: fester ved 3, 5, 6, 8, 9.

Grunnsett vertikalt hengende:

- 3 moduler over hverandre: fester ved 2, 3.
- 4 moduler over hverandre: fester ved 2, 3, 4.
- 5 moduler over hverandre: fester ved 2, 3, 4, 5.
- 6 moduler (maks. antall) over hverandre: fester ved 2, 3, 5, 6.

Grunnsett hjørne stående:

- opptil 3 moduler: intet feste
- feste ved hver modul (maks. antall: 9) over hverandre.

Grunnsett hjørne hengende:

- feste ved hver modul (maks. antall: 6) over hverandre.

VEDLIKEHOLD

Rengjøre Vertical Garden:



FARE! Personskader!

→ Produktet må ikke rengjøres med vannstråle (spesielt ikke med høytrykk).

→ Rengjør **NatureUp!** med en myk klut.

LAGRING

Ta ut av drift:

Produktet må oppbevares utilgjengelig for barn.

Bortfrakting:

(i henhold til RL2012/19/EU)

Produktet skal ikke kastes sammen med vanlig husholdningsavfall.

Det må kastes i henhold til de gjeldende lokale miljøforskriftene.



VIKTIG! Kast produktet via eller ved den lokale resirkuleringsinnsamlingsstasjonen.

SERVICE/GARANTI

Service:

Ta kontakt med adressen på baksiden.

Garanti:

Ved garantikrav blir du ikke påkrevd avgifter for tjenestene som leveres.

GARDENA Manufacturing GmbH tilbyr en toårig garanti (trer i kraft på kjøpsdato) for dette produktet. Denne garantien omfatter alle betydelige feil på produktet som beviselig skyldes material- eller produksjonsfeil. Denne garantien oppfylles ved at vi tilbyr et fullt funksjonelt erstatningsprodukt eller ved kostnadsfri reparasjon av feil på produktet som sendes til oss. Vi forbeholder oss retten til å velge mellom disse alternativene.

GARDENA NatureUp!

Il giardino verticale

Utilizzo secondo le normative:

GARDENA NatureUp! è progettato per consentire la crescita di piante sulle pareti in ambienti esterni.

SICUREZZA

IMPORTANTE! Si prega di leggere attentamente le istruzioni per l'uso e di conservarle per rileggerle.



Il prodotto può essere utilizzato solamente all'esterno.

Sicurezza personale



PERICOLO! Pericolo di soffocamento!

I piccoli pezzi possono essere ingeriti facilmente. I sacchetti in polietilene rappresentano un pericolo di soffocamento per i bambini piccoli.

Tenere i bambini lontano durante il montaggio.

MONTAGGIO

Gli strumenti di fissaggio compresi nella fornitura (viti e tasselli) sono adatti solamente a pareti di calcestruzzo. Per altri tipi di parete devono essere utilizzati altri strumenti di fissaggio adatti.

Requisiti per il fissaggio:

Set di base verticale, in piedi:

- fino a 3 moduli senza fissaggio
- 4 moduli impilati: fissaggio al 3° e al 4°.
- 5 moduli impilati: fissaggio al 3° e al 5°.
- 6 moduli impilati: fissaggio al 3°, al 5° e al 6°.
- 7 moduli impilati: fissaggio al 3°, al 5°, al 6° e al 7°.
- 8 moduli impilati: fissaggio al 3°, al 5°, al 7° e all'8°.
- 9 moduli impilati (numero massimo): fissaggio al 3°, al 5°, al 6°, all'8° e al 9°.

Set di base verticale, sospeso:

- 3 moduli impilati: fissaggio al 2° e al 3°.
- 4 moduli impilati: fissaggio al 2°, al 3° e al 4°.
- 5 moduli impilati: fissaggio al 2°, al 3°, al 4° e al 5°.
- 6 moduli impilati (numero massimo): fissaggio al 2°, al 3°, al 5° e al 6°.

Set di base ad angolo, in piedi:

- fino a 3 moduli senza fissaggio
- fissaggio su ogni modulo (numero max. 9) impilato.

Set di base ad angolo, sospeso:

- fissaggio su ogni modulo (numero max. 6) impilato.

MANUTENZIONE

Come pulire il Giardino Verticale:



PERICOLO! Lesione corporea!

→ **Non pulire il prodotto con getti d'acqua (in particolare ad alta pressione).**

→ Pulire il **NatureUp!** con un panno umido.

CONSERVAZIONE

Messa fuori servizio:

Il prodotto deve essere conservato in modo non accessibile ai bambini.

Smaltimento:

(ai sensi della linea guida 2012/19/UE)

Il prodotto non può essere smaltito insieme ai normali rifiuti domestici.

Deve essere smaltito in base alle prescrizioni localmente applicabili.

IMPORTANTE! Smaltire il prodotto nel o tramite il punto di raccolta locale per il riciclaggio.



ASSISTENZA/GARANZIA

Assistenza:

Prendere contatto all'indirizzo sul retro.

Garanzia:

In caso di reclami in garanzia, all'utente non viene addebitato alcun importo per i servizi forniti. GARDENA Manufacturing GmbH offre due anni di garanzia (a partire dalla data di acquisto) per questo prodotto. La presente garanzia include tutti i difetti sostanziali imputabili a vizi di fabbricazione o di materiale impiegato. La garanzia verrà espletata mediante la fornitura di un prodotto sostitutivo completamente funzionale o la riparazione del prodotto difettoso da inviare gratuitamente a GARDENA; ci riserviamo il diritto di scegliere tra le seguenti opzioni.

GARDENA NatureUp!

El sistema de jardín vertical

Uso adecuado:

GARDENA NatureUp! es ideal para hacer crecer las plantas en paredes de exteriores.

SEGURIDAD

IMPORTANTE! Lea las instrucciones de uso y guárdelas a mano para su consulta posterior.



Este producto se ha concebido para su uso exclusivo en exteriores.

Seguridad personal



¡PELIGRO! Peligro de asfixia!

Las piezas pequeñas se pueden ingerir con facilidad. Los niños pequeños corren el riesgo de asfixiarse con la bolsa. Por este motivo, mantenga a los niños pequeños alejados del lugar de montaje.

MONTAJE

El sistema de fijación adjunto (tornillos y tacos) sólo es apropiada para su uso en paredes de hormigón. En otras paredes se deberá utilizar el sistema respectivo de fijación.

Requisitos que ha de cumplir el sistema de fijación:

Juego básico vertical de pie:

- hasta 3 módulos sin fijación
- 4 módulos uno encima de otro: fijaciones para 3, 4.
- 5 módulos uno encima de otro: fijaciones para 3, 5.
- 6 módulos uno encima de otro: fijaciones para 3, 5, 6.
- 7 módulos uno encima de otro: fijaciones para 3, 5, 6, 7.
- 8 módulos uno encima de otro: fijaciones para 3, 5, 7, 8.
- 9 módulos (número máximo) uno encima de otro: fijaciones para 3, 5, 6, 8, 9.

Juego básico vertical colgante:

- 3 módulos uno encima de otro: fijaciones para 2, 3.
- 4 módulos uno encima de otro: fijaciones para 2, 3, 4.
- 5 módulos uno encima de otro: fijaciones para 2, 3, 4, 5.
- 6 módulos uno encima de otro: fijaciones para 2, 3, 5, 6

Juego básico esquina de pie:

- hasta 3 módulos sin fijador
- fijación en cada módulo (número máximo 9) uno encima de otro.

Juego básico esquina colgante:

- fijación en cada módulo (número máximo 6) uno encima de otro.

MANTENIMIENTO

Limpieza del jardín vertical:



¡PELIGRO! Lesiones corporales!

- No limpie el producto con un chorro de agua (particularmente no limpie utilizando alta presión).
- Limpie su **NatureUp!** utilizando un paño suave.

ALMACENAMIENTO

Puesta fuera de servicio:

El producto se deberá guardar fuera del alcance de los niños.

Eliminación de la basura:

(según normativa RL2012/19/UE)

El producto no deberá eliminarse con la basura doméstica normal. Se deberá eliminar según las normativas medioambientales vigentes locales.



IMPORTANTE! Elimine el producto a través o por medio del puesto recolector de reciclaje del municipio respectivo.

ASISTENCIA/GARANTÍA

Asistencia:

Póngase en contacto por favor con la dirección postal indicada en el dorso.

Garantía:

En el caso de una reclamación de garantía, no se le aplicará ningún cargo por los servicios prestados.

GARDENA Manufacturing GmbH ofrece una garantía de dos años (efectiva a partir de la fecha de compra) para este producto. Esta garantía cubre todos los defectos importantes del producto que se pueda demostrar que son defectos de los materiales o de fabricación. Esta garantía se cumple suministrando un producto de sustitución totalmente funcional o reparando el producto defectuoso que nos envíe de forma gratuita, nos reservamos el derecho a elegir entre estas dos opciones.

GARDENA NatureUp!

O sistema de jardim vertical

Utilização de acordo com a finalidade:

O **GARDENA NatureUp!** destina-se a lavar plantas em paredes no exterior.

SEGURANÇA

IMPORTANTE! Leia o manual de instruções com atenção e guarde-o para futura consulta.



Este produto destina-se apenas ao uso exterior.

Segurança pessoal



PERIGO! Risco de asfixia!

As peças mais pequenas podem ser engolidas. O saco de plástico representa um risco de asfixia para crianças. Mantenha as crianças afastadas durante a montagem.

MONTAGEM

A fixação fornecida (parafusos e buchas) está indicada apenas para paredes em betão. Em outras paredes deve ser usada uma fixação adequada.

Requisitos para a fixação:

Conjunto básico vertical sobreposto:

- até 3 módulos sem fixação
- 4 módulos sobrepostos: fixações em 3, 4.
- 5 módulos sobrepostos: fixações em 3, 5.
- 6 módulos sobrepostos: fixações em 3, 5, 6.
- 7 módulos sobrepostos: fixações em 3, 5, 6, 7.
- 8 módulos sobrepostos: fixações em 3, 5, 7, 8.
- 9 módulos (quantidade máx.) sobrepostos: fixações em 3, 5, 6, 8, 9.

Conjunto básico vertical suspenso:

- 3 módulos sobrepostos: fixações em 2, 3.
- 4 módulos sobrepostos: fixações em 2, 3, 4.
- 5 módulos sobrepostos: fixações em 2, 3, 4, 5.
- 6 módulos (quantidade máx.) sobrepostos: fixações em 2, 3, 5, 6.

Conjunto básico canto sobreposto:

- até 3 módulos sem fixação
- fixação em cada módulo (quantidade máx. 9) sobreposto.

Conjunto básico canto suspenso:

- fixação em cada módulo (quantidade máx. 6) sobreposto.

MANUTENÇÃO

Limpar o jardim vertical:



PERIGO! Lesões no corpo!

→ Não limpe o produto com um jato de água (especialmente jato de alta pressão).

→ Limpe o **NatureUp!** com um pano macio.

ARMAZENAMENTO

Colocação fora de serviço:

O produto tem de ser guardado num local não acessível a crianças.

Eliminação:

(conforme a RL2012/19/UE)

O produto não pode ser colocado no lixo doméstico normal. Tem de ser eliminado de acordo com as regras ambientais locais em vigor.



IMPORTANTE! Elimine o produto no centro de recolha e reciclagem da sua área de residência.

ASSISTÊNCIA/GARANTIA

Assistência:

Entre em contacto através do endereço presente no verso.

Garantia:

No caso de uma reclamação ao abrigo da garantia, não será cobrada qualquer taxa pelos serviços cobrados.

A GARDENA Manufacturing GmbH oferece uma garantia de dois anos (em vigor a partir da data de compra) para este produto. Esta garantia inclui todos os defeitos significativos do produto que possam ser comprovados como defeitos de material ou de fabrico. Esta garantia é satisfeita através do fornecimento de um produto de substituição totalmente funcional ou pela reparação do produto defeituoso enviado para nós gratuitamente; reservamos o direito de escolher entre essas opções.

GARDENA NatureUp!

Pionowy system ogrodowy

Zastosowanie zgodnie z przeznaczeniem:

GARDENA NatureUp! jest przeznaczony do uprawy roślin na ścianach na zewnątrz budynków.

BEZPIECZEŃSTWO

WAŻNE! Należy starannie zapoznać się z instrukcją obsługi i zachować ją do późniejszego wykorzystania.



Produkt jest przeznaczony tylko do eksploatacji na zewnątrz.

Bezpieczeństwo osobiste



NIEBEZPIECZEŃSTWO! Ryzyko uduszenia!

Istnieje ryzyko połknięcia drobnych części. W przypadku małych dzieci istnieje ryzyko uduszenia plastikową torebką. Dzieci należy trzymać z dala od miejsca montażu produktu.

MONTAŻ

Dołączone mocowanie (śruby i kołki) jest przystosowane tylko do ścian betonowych. W przypadku ścian innego rodzaju należy zastosować odpowiednie mocowanie.

Wymagania dotyczące mocowania:

Zestaw podstawowy pionowy stojący:

- do 3 modułów bez mocowania
- 4 moduły jeden nad drugim: mocowanie przy 3, 4.
- 5 modułów jeden nad drugim: mocowanie przy 3, 5.
- 6 modułów jeden nad drugim: mocowanie przy 3, 5, 6.
- 7 modułów jeden nad drugim: mocowanie przy 3, 5, 6, 7.
- 8 modułów jeden nad drugim: mocowanie przy 3, 5, 7, 8.
- 9 modułów (maks. ilość) jeden nad drugim: mocowanie przy 3, 5, 6, 8, 9.

Zestaw podstawowy pionowy wiszący:

- 3 moduły jeden nad drugim: mocowanie przy 2, 3.
- 4 moduły jeden nad drugim: mocowanie przy 2, 3, 4.
- 5 modułów jeden nad drugim: mocowanie przy 2, 3, 4, 5.
- 6 modułów (maks. ilość) jeden nad drugim: mocowanie przy 2, 3, 5, 6.

Zestaw podstawowy narożny stojący:

- do 3 modułów bez mocowania
- mocowanie przy każdym z modułów (maks. ilość 9) ustawionych jeden nad drugim.

Zestaw podstawowy narożny wiszący:

- mocowanie przy każdym z modułów (maks. ilość 6) zawieszonych jeden nad drugim.

KONTROLA/KONSERWACJA

Czyszczenie Vertical Garden:



NIEBEZPIECZEŃSTWO! Ryzyko obrażeń ciała!

- Nie czyścić produktu strumieniem wody (zwłaszcza pod ciśnieniem).
- NatureUp! czyścić za pomocą miękkiej szmatki.

PRZECHOWYWANIE

Unieruchomienie:

Produkt przechowywać poza zasięgiem dzieci.

Usuwanie:

(zgodnie z dyrektywą 2012/19/UE)

Produktu nie wolno usuwać razem z normalnymi odpadami komunalnymi. Produkt usuwać zgodnie z lokalnymi przepisami ochrony środowiska.



WAŻNE! Produkt należy zutylizować za pośrednictwem lokalnego zakładu utylizacji odpadów.

SERWIS/GWARANCJA

Serwis:

Prosimy skorzystać z adresu zamieszczonego na odwrotnej stronie.

Gwarancja:

W przypadku reklamacji klient nie zostanie obciążony żadnymi opłatami za świadczony usługi.

Firma GARDENA Manufacturing GmbH oferuje dwuletnią gwarancję (obowiązującą od daty zakupu) na dany produkt. Niniejsza gwarancja obejmuje wszystkie poważne wady produktu, które można uznać za spowodowane przez usterki materiałowe lub produkcyjne. Gwarancja jest realizowana poprzez dostarczenie w pełni funkcjonalnego produktu zamiennego lub naprawę wadliwego produktu wysłanego nam nieodpłatnie przez klienta; zastrzegamy sobie prawo do wyboru jednej z dwóch powyższych opcji.

GARDENA NatureUp!

A függőleges kertrendszer

Rendeltetésszerű használat:

A **GARDENA NatureUp!** növények kültéri falakon történő nevelésére szolgál.

BIZTONSÁG

FONTOS! Olvassa el figyelmesen a használati utasítást, és őrizze meg azt későbbi felhasználásra.



Ez a termék szabadban történő használatra készült.

Személyi biztonság



VESZÉLY! Megfulladás veszélye!

A kisebb alkatrészek könnyen lenyelhetők. **Kisgyermekneknél fennáll a fulladás veszélye a nejlonzacskó miatt. Szereléskor tartsa távol a kisgyermeket.**

SZERELÉS

A szállított rögzítőelemek (csavarok és tiplik) csak betonfalakhoz alkalmasak. Más anyagból készült fal esetében egy ahhoz alkalmas rögzítést kell alkalmazni.

Rögzítési követelmények:

Basic Set Vertical (alap készlet függőleges) álló:

- 3 modulig nincs rögzítés
- 4 modul egymás fölött: rögzítések 3, 4-nél.
- 5 modul egymás fölött: rögzítések 3, 5-nél.
- 6 modul egymás fölött: rögzítések 3, 5, 6-nál.
- 7 modul egymás fölött: rögzítések 3, 5, 6, 7-nél.
- 8 modul egymás fölött: rögzítések 3, 5, 7, 8-nál.
- 9 modul (max. darabszám) egymás fölött: rögzítések 3, 5, 6, 8, 9-nél.

Basic Set Vertical (alap készlet függőleges) függő:

- 3 modul egymás fölött: rögzítések 2, 3-nál.
- 4 modul egymás fölött: rögzítések 2, 3, 4-nél.
- 5 modul egymás fölött: rögzítések 2, 3, 4, 5-nél.
- 6 modul (max. darabszám) egymás fölött: rögzítések 2, 3, 5, 6-nál.

Basic Set (alap készlet) sarok álló:

- 3 modulig nincs rögzítő
- rögzítés minden egyes modulnál (max. darabszám 9) egymás fölött.

Basic Set (alap készlet) sarok függő:

- rögzítés minden egyes modulnál (max. darabszám 6) egymás fölött.

KARBANTARTÁS

Vertical Garden (függőleges kert) tisztítása:



VESZÉLY! Testi sérülések!

- > A terméket ne tisztítsa vízsugárral (különösen nagynyomású vízsugárral).
- > A **NatureUp!** terméket egy nedves törlővel tisztítsa meg.

TÁROLÁS

Üzemen kívül helyezés:

A terméket gyermekektől elzárt helyen kell tárolni.

Hulladékelhelyezés:

(RL2012/19/EU szerint)

A termék nem helyezhető el a normál háztartási hulladékban. A terméket az érvényben lévő helyi környezetvédelmi előírásoknak megfelelően kell ártalmatlanítani.



FONTOS! A terméket az **Ön helyi hulladékelhelyező udvarában** kell leadni.

SZERVIZ/JÓTÁLLÁS

Szerviz:

Kérjük, vegye fel velünk a kapcsolatot a hátoldalon lévő címen.

Jótállás:

Garanciaigény esetén nem kerül felszámolásra díj önnek a nyújtott szolgáltatásokért.

A GARDENA Manufacturing GmbH erre a termékre két éves garanciát kínál (a vásárlás dátumától számítva). Ez a jótállás a termék összes olyan jelentős problémájára érvényes, amely bizonyíthatóan anyaghibából vagy gyártási hibából ered. A jótállás egy teljes mértékben működőképés cseretermék biztosításával vagy a számunkra megküldött hibás termék ingyenes megjavításával teljesül; fenntartjuk a jogot az ezen lehetőségek közötti választásra.

GARDENA NatureUp!

Vertikální zahradní systém

Využití odpovídající určenému účelu:

GARDENA NatureUp! Je určen pro růst rostlin na stěnách ve venkovním prostředí.

BEZPEČNOST

DŮLEŽITÉ! Přečtěte pečlivě tento návod na použití a uchovejte ho pro opětovné přečtení.



Tento produkt je určen pouze pro venkovní prostředí.

Osobní bezpečnost



NEBEZPEČÍ! Nebezpečí udušení!

Menší díly mohou být snadno spolknuty. U pytlíků hrozí nebezpečí udušení pro malé děti. Udržujte malé děti během montáže v dostatečné vzdálenosti.

MONTÁŽ

Přiložené upevnění (šrouby a hmoždinky) je vhodné pouze pro betonové stěny. U jiných stěn musí být použito odpovídající vhodné upevnění.

Požadavky na upevnění:

Basic Set Vertical stojící:

- do 3 modulů bez fixace
- 4 modulů nad sebou: Fixace u 3, 4.
- 5 modulů nad sebou: Fixace u 3, 5.
- 6 modulů nad sebou: Fixace u 3, 5, 6.
- 7 modulů nad sebou: Fixace u 3, 5, 6, 7.
- 8 modulů nad sebou: Fixace u 3, 5, 7, 8.
- 9 modulů (maximální počet) nad sebou: Fixace u 3, 5, 6, 8, 9.

Basic Set Vertical zavěšený:

- 3 moduly nad sebou: Fixace u 2, 3.
- 4 moduly nad sebou: Fixace u 2, 3, 4.
- 5 modulů nad sebou: Fixace u 2, 3, 4, 5.
- 6 modulů (max. počet) nad sebou: Fixace u 2, 3, 5, 6.

Basic Set stojící do rohu:

- do 3 modulů bez fixace
- fixace na každém modulu (max. počet 9) nad sebou.

Basic Set do rohu zavěšený:

- fixace na každém modulu (max. počet 6) nad sebou.

ÚDRŽBA

Čištění Vertical Garden:



NEBEZPEČÍ! Poranění!

- Nečistěte produkt vodním paprskem (zejména ne pod vysokým tlakem).
- NatureUp! čistěte měkkým hadrem.

SKLADOVÁNÍ

Vyřazení z provozu:

Produkt musí být uchovávan mimo dosah dětí.

Likvidace:

(podle RL2012/19/EU)

Produkt nesmí být likvidován spolu s běžným domácím odpadem.

Musí být likvidován podle platných místních ekologických předpisů.

DŮLEŽITÉ! Likvidujte produkt přes nebo prostřednictvím místního recyklačního sběrného místa.



SERVIS / ZÁRUKA

Servis:

Kontaktujte prosím adresu na zadní straně.

Záruka:

V případě vznesení nároku na záruku se na poskytnuté služby nevztahuje žádný poplatek.

Společnost GARDENA Manufacturing GmbH pro tento výrobek nabízí dvouletou záruku (účinnou od data zakoupení). Tato záruka zahrnuje všechny zřejmé závady výrobku, u kterých lze prokázat původ na základě vady materiálu nebo zpracování. Záruka je splněna bezplatným dodáním plně funkčního náhradního výrobku nebo opravou vadného výrobku, který nám byl odeslán. Vyhrazuujeme si právo vybrat mezi těmito možnostmi.

GARDENA NatureUp!

Vertikálny záhradný systém

Určené použitie:

Systém **GARDENA NatureUp!** je určený na pestovanie vhodných rastlín na stenách vo vonkajšom prostredí.

BEZPEČNOSŤ

DÔLEŽITÉ! Prečítajte si starostlivo **Návod na obsluhu a uschovajte ho pre ďalšie použitie.**



Tento výrobok je určený len pre použitie vo vonkajšom prostredí.

Osobná bezpečnosť



NEBEZPEČENSTVO! Nebezpečenstvo zadusení!

Menšie diely je možné ľahko prehltnúť. Obaly z umelých hmôt predstavujú nebezpečenstvo pre malé deti. Pri montáži držte deti v dostatočnej vzdialenosti.

MONTÁŽ

Dodaný upevňovací materiál (skrutky a hmoždinky) je vhodný len pre betónové steny. U iných stien je potrebné použiť iný vhodný upevňovací materiál.

Požiadavky na upevnenie:

Basic Set vertikálny stojanový:

- až do 3 modulov nie je upevnenie potrebné
- 4 moduly nad sebou: upevnenie na 3, 4,
- 5 modulov nad sebou: upevnenie na 3, 5,
- 6 modulov nad sebou: upevnenie na 3, 5, 6,
- 7 modulov nad sebou: upevnenie na 3, 5, 6, 7,
- 8 modulov nad sebou: upevnenie na 3, 5, 7, 8,
- 9 modulov (max. počet) nad sebou: upevnenie na 3, 5, 6, 8, 9.

Basic Set vertikálny na zavesenie:

- 3 moduly nad sebou: upevnenie na 2, 3,
- 4 moduly nad sebou: upevnenie na 2, 3, 4,
- 5 modulov nad sebou: upevnenie na 2, 3, 4, 5,
- 6 modulov (max. počet) nad sebou: upevnenie na 2, 3, 5, 6.

Basic Set rohový stojanový:

- až do 3 modulov bez upevnenia
- upevnenie na každom ďalšom nadstavenom module (max. počet 9).

Basic Set rohový na zavesenie:

- upevnenie na každom nadstavenom module (max. počet 6).

ÚDRŽBA

Čistenie vertikálneho záhradného systému:



NEBEZPEČENSTVO! Ublíženie na zdraví!

→ **Výrobok nikdy nečistite prúdom vody (obzvlášť nie pod vysokým tlakom).**

→ **NatureUp!** čistite vlhkou handričkou.

SKLADOVANIE

Odstavenie z prevádzky:

Výrobok musí byť skladovaný na mieste, ktoré je neprístupné deťom.

Likvidácia:

(v zmysle RL2012/19/EU)

Výrobok sa nesmie likvidovať v normálnom domácom odpade.

Musi sa zlikvidovať v zmysle platných lokálnych predpisov týkajúcich sa ochrany životného prostredia.



DÔLEŽITÉ! Výrobok zlikvidujte na miestne príslušnom zbernom a recyklačnom mieste.

SERVIS/ZÁRUKA

Servis:

Kontaktujte, prosím, adresu na zadnej strane.

Záruka:

V prípade reklamácie vyplývajúcej zo záruky vám nebudú sa poskytnuté služby účtované žiadne poplatky.

Spoločnosť GARDENA Manufacturing GmbH poskytuje na tento výrobok 2-ročnú záruku (záruka nadobúda platnosť v deň zakúpenia výrobku). Táto záruka sa vzťahuje na všetky závažné chyby zariadenia preukázateľne spôsobené chybami materiálu alebo výrobnými chybami. Plnenie tejto záruky sa vykoná výmenou za plne funkčný výrobok alebo opravou chybného výrobku, ktorý nám bezplatne odošlete, pričom si vyhradzuje právo na výber medzi týmito možnosťami.

GARDENA NatureUp!

Το κατακόρυφο σύστημα κήπου

Προβλεπόμενη χρήση:

Το **GARDENA NatureUp!** προορίζεται για την ανάπτυξη φυτών σε κήπους σε εξωτερικούς χώρους.

ΑΣΦΑΛΕΙΑ

ΣΗΜΑΝΤΙΚΟ! Διαβάστε τις οδηγίες χρήσης προσεκτικά και φυλάξτε τις για να τις διαβάσετε αργότερα.



Αυτό το προϊόν προορίζεται μόνο για εξωτερικό χώρο.

Ατομική ασφάλεια



ΚΙΝΔΥΝΟΣ! Κίνδυνος ασφυξίας!

Μικρά εξαρτήματα μπορούν να καταποθούν εύκολα. Τα μικρά παιδιά μπορεί να υποστούν ασφυξία από την πλαστική σακούλα. Κρατήστε τα παιδιά μακριά κατά τη διάρκεια της συναρμολόγησης.

ΣΥΝΑΡΜΟΛΟΓΗΣΗ

Η παρεχόμενη στερέωση (βίδες και βύσματα) είναι κατάλληλη για τοίχους σκυροδέματος. Σε διαφορετικούς τοίχους πρέπει να χρησιμοποιείται αντίστοιχη κατάλληλη στερέωση.

Απαιτήσεις στερέωσης:

Σετ Basic κατακόρυφο στο δάπεδο όρθιο:

- έως 3 μονάδες καμία στερέωση
- 4 μονάδες σε στοίβα: στερεώσεις στις 3, 4.
- 5 μονάδες σε στοίβα: στερεώσεις στις 3, 5.
- 6 μονάδες σε στοίβα: στερεώσεις στις 3, 5, 6.
- 7 μονάδες σε στοίβα: στερεώσεις στις 3, 5, 6, 7.
- 8 μονάδες σε στοίβα: στερεώσεις στις 3, 5, 7, 8.
- 9 μονάδες (μέγ. αριθμός) σε στοίβα: στερεώσεις στις 3, 5, 6, 8, 9.

Σετ Basic Κατακόρυφο αναρτημένο:

- 3 μονάδες σε στοίβα: στερεώσεις στις 2, 3.
- 4 μονάδες σε στοίβα: στερεώσεις στις 2, 3, 4.
- 5 μονάδες σε στοίβα: στερεώσεις στις 2, 3, 4, 5.
- 6 μονάδες (μέγ. αριθμός) σε στοίβα: στερεώσεις στις 2, 3, 5, 6.

Σετ Basic στο δάπεδο όρθιο:

- έως 3 μονάδες καμία στερέωση
- στερέωση σε κάθε μονάδα (μέγ. αριθμός 9) σε στοίβα.

Σετ Basic Γωνία αναρτημένο:

- Στερέωση σε κάθε μονάδα (μέγ. αριθμός 6) σε στοίβα.

ΣΥΝΤΗΡΗΣΗ

Καθαρισμός Vertical Garden:



ΚΙΝΔΥΝΟΣ! Σωματικός τραυματισμός!

→ Μην καθαρίζετε το προϊόν με δέσμη νερού (ιδιαίτερα δέσμη νερού υψηλής πίεσης).

→ Καθαρίστε το **NatureUp!** με ένα μαλακό πανί.

ΑΠΟΘΗΚΕΥΣΗ

Θέση εκτός λειτουργίας:

Το προϊόν πρέπει να φυλάσσεται μακριά από παιδιά.

Απόρριψη:

(σύμφωνα με την Οδηγία 2012/19/ΕΕ)

Το προϊόν δεν επιτρέπεται να απορριπτεί μέσω των κανονικών οικιακών απορριμμάτων. Πρέπει να απορριπτεί σύμφωνα με τις ισχύουσες προδιαγραφές προστασίας του περιβάλλοντος.

ΣΗΜΑΝΤΙΚΟ! Απορρίψτε το προϊόν μέσω της υπηρεσίας ανακύκλωσης της περιοχής σας.



ΕΠΙΣΚΕΥΗ/ΕΓΓΥΗΣΗ

Επισκευή:

Παρακαλούμε επικοινωνήστε με τη διεύθυνση στην πίσω σελίδα.

Εγγύηση:

Σε περίπτωση αξίωσης εγγύησης, δεν επιβαρύνεστε με χρέωσεις για τις παρεχόμενες υπηρεσίες.

Η GARDENA Manufacturing GmbH προσφέρει μια διετή εγγύηση (ισχύει από την ημερομηνία αγοράς) για αυτό το προϊόν. Η εγγύηση αυτή καλύπτει όλα τα σοβαρά ελαττώματα του προϊόντος που αφορούν αποδεδειγμένα τα υλικά ή την κατασκευή. Η παρούσα εγγύηση εκπληρώνεται με την παροχή ενός πλήρως λειτουργικού προϊόντος αντικατάστασης ή με τη δωρεάν επισκευή του ελαττωματικού προϊόντος. Διατηρούμε το δικαίωμα επιλογής.

GARDENA NatureUp!

Вертикальная садовая система

Применение в соответствии с назначением:

Набор **GARDENA NatureUp!** предназначен для выращивания растений на наружных стенах.

БЕЗОПАСНОСТЬ

ВАЖНО! Пожалуйста, внимательно прочитайте эту инструкцию по использованию и сохраните ее для чтения в дальнейшем.



Данное изделие предназначено только для использования под открытым небом.

Личная безопасность



ОПАСНО! Опасность задохнуться!

Мелкие детали могут быть легко проглочены. Маленькие дети могут задохнуться, надев на голову полиэтиленовый пакет. Во время монтажа не подпускайте близко маленьких детей.

МОНТАЖ

Прилагаемый крепеж (винты и дюбели) подходит только для бетонных стен. Для других стен необходимо применять крепеж, подходящий для соответствующего материала.

Требования к крепежу:

Базовый набор вертикальный стоячий:

- до 3 модулей без фиксации
- 4 модуля друг над другом: фиксация у 3, 4.
- 5 модулей друг над другом: фиксация у 3, 5.
- 6 модулей друг над другом: фиксация у 3, 5, 6.
- 7 модулей друг над другом: фиксация у 3, 5, 6, 7.
- 8 модулей друг над другом: фиксация у 3, 5, 7, 8.
- 9 модулей (макс. количество) друг над другом: фиксация у 3, 5, 6, 8, 9.

Базовый набор вертикальный подвесной:

- 3 модуля друг над другом: фиксация у 2, 3.
- 4 модуля друг над другом: фиксация у 2, 3, 4.
- 5 модулей друг над другом: фиксация у 2, 3, 4, 5.
- 6 модулей (макс. количество) друг над другом: фиксация у 2, 3, 5, 6.

Базовый набор угловой стоячий:

- до 3 модулей без фиксации
- фиксация у каждого модуля (макс. количество 9) друг над другом.

Базовый набор угловой подвесной:

- фиксация у каждого модуля (макс. количество 6) друг над другом.

ТЕХНИЧЕСКОЕ ОБСЛУЖИВАНИЕ

Чистка вертикального сада:



ОПАСНО! Опасность травмирования!

→ Не разрешается очищать изделие под струей воды (в особенности с помощью моек высокого давления).

→ Очищайте набор NatureUp! влажной тряпкой.

ХРАНЕНИЕ

Завершение работы:

Изделие необходимо хранить в недоступном для детей месте.

Утилизация:

(согласно RL2012/19/EU)

Не допускается выбрасывать изделие с обычным бытовым мусором. Его необходимо утилизировать в соответствии с действующими местными предписаниями по защите окружающей среды.



Важно! Утилизируйте изделие через местный пункт приемки вторсырья.

СЕРВИСНОЕ ОБСЛУЖИВАНИЕ/ГАРАНТИЯ

Сервисное обслуживание:

Пожалуйста, обратитесь по адресу, приведенному на обратной стороне.

Гарантия:

В случае гарантийной рекламации с вас не взимается плата за предоставленные услуги.

Компания GARDENA Manufacturing GmbH предоставляет двухлетнюю гарантию на данное изделие (действует с даты приобретения изделия). Данная гарантия распространяется на все значительные неисправности изделия, которые являются очевидным дефектом производства или материала. Гарантия подразумевает предоставление полностью функционирующего изделия на замену или ремонт неисправного изделия, отправленного нам бесплатно; мы оставляем за собой право выбирать один из двух вариантов по своему усмотрению.

GARDENA NatureUp!

Navpičen vrtni sistem

Predvidena uporaba:

GARDENA NatureUp! je predviden za rast rastlin na stenah na zunanjem področju.

VARNOST

POMEMBNO! Skrbno preberite navodila za uporabo in jih shranite za poznejše branje.



Ta izdelek je predviden samo za uporabo na zunanjem področju.

Osebnostna varnost



NEVARNOST! Nevarnost zadušitve!

Manjše dele je mogoče preprosto pogoltniti. Pri plastičnih vrečkah obstaja nevarnost zadušitve majhnih otrok. Majhni otroci naj se vam med montažo ne približujejo.

MONTAŽA

Priloženi pripomočki za pritrditev (vijaki in zidni vložki) so primerni samo za betonske stene. Pri drugih vrstah stene je treba uporabiti primerne druge pripomočke za pritrditev.

Zahteve glede pritrditve:

Pokončen osnovni navpični komplet:

- za do 3 module brez pritrditve
- 4 moduli eden nad drugim: pritrditev pri 3, 4.
- 5 modulov eden nad drugim: pritrditev pri 3, 5.
- 6 modulov eden nad drugim: pritrditev pri 3, 5, 6.
- 7 modulov eden nad drugim: pritrditev pri 3, 5, 6, 7.
- 8 modulov eden nad drugim: pritrditev pri 3, 5, 7, 8.
- 9 modulov (maks. število) eden nad drugim: pritrditev pri 3, 5, 6, 8, 9.

Viseč osnovni navpični komplet:

- 3 moduli eden nad drugim: pritrditev pri 2, 3.
- 4 moduli eden nad drugim: pritrditev pri 2, 3, 4.
- 5 modulov eden nad drugim: pritrditev pri 2, 3, 4, 5.
- 6 modulov (maks. število) eden nad drugim: pritrditev pri 2, 3, 5, 6.

Pokončen osnovni komplet za kote:

- do 3 moduli brez pritrditve
- pritrditev pri vsakem modulu (maks. število 9) nad spodnjim.

Viseč osnovni komplet za kote:

- pritrditev na vsakem modulu (maks. število 6) nad spodnjim.

VZDRŽEVANJE

Čiščenje navpičnega vrta:



NEVARNOST! Telesne poškodbe!

→ Izdelka ne čistite z vodnim curkom (še posebej ne z vodnim curkom pod visokim tlakom).

→ NatureUp! očistite z mehko krpo.

SHRANJEVANJE

Konec uporabe:

Izdelek mora biti shranjen zunaj dosega otrok.

Odstranitev:

(v skladu z Dir. 2012/19/EU)

Izdelka ne smete odstraniti v običajne gospodinjne odpadke.

Odstraniti ga je treba v skladu z veljavnimi lokalnimi predpisi o varstvu okolja.

POMEMBNO! Izdelek odstranite pri ali s pomočjo svojega krajevnega zbirališča odpadkov za recikliranje.

SERVIS / GARANCIJA

Servis:

Obrnite se na naslov na hrbtni strani.

Garancija:

V primeru garancijskega zahtevka ne nosite stroškov za opravljen poseg.

Za ta izdelke nudi GARDENA Manufacturing GmbH dvoletno garancijo (veljavno od dneva nakupa). Garancija krije vse pomembne okvare izdelka, za katere je dokazljiv vzrok napaka v materialu ali tovarniška napaka. Garancija je izpolnjena s predajo polno funkcionalnega nadomestnega izdelka ali z brezplačnim popravilom pokvarjenega izdelka, ki nam ga pošljete; pridržujemo si pravico do izbire med tema možnostma.



GARDENA NatureUp!

Okomiti vrtni sustav

Namjenska uporaba:

GARDENA NatureUp! je predviđen za odgajanje biljaka na vanjskim zidovima.

SIGURNOST

VAŽNO! Pažljivo pročitajte ove upute za uporabu i sačuvajte ih za kasnije.



Ovaj proizvod je namijenjen isključivo za upotrebu na otvorenom.

Osobna sigurnost



OPASNOST! Opasnost od gušenja!

Postoji opasnost od gutanja sitnih dijelova. Prilikom korištenja plastične vreće imajte na umu opasnost od gušenja kod male djece. Tijekom montaže držite malu djecu na dovoljnoj udaljenosti.

MONTAŽA

Priloženi pričvrсни materijal (vijci i moždanici) prikladan je samo za betonske zidove. Kod zidova od ostalih materijala treba koristiti drugi prikladan pričvrсни materijal.

Kriteriji za pričvršćivanje:

Osnovni okomiti stojeći set:

- do 3 modula, bez pričvrsnika
- 4 modula jedan iznad drugog: pričvrsnici na 3, 4.
- 5 modula jedan iznad drugog: pričvrsnici na 3, 5.
- 6 modula jedan iznad drugog: pričvrsnici na 3, 5, 6.
- 7 modula jedan iznad drugog: pričvrsnici na 3, 5, 6, 7.
- 8 modula jedan iznad drugog: pričvrsnici na 3, 5, 7, 8.
- 9 modula (maksimum) jedan iznad drugog: pričvrsnici na 3, 5, 6, 8, 9.

Osnovni okomiti viseći set:

- 3 modula jedan iznad drugog: pričvrsnici na 2, 3.
- 4 modula jedan iznad drugog: pričvrsnici na 2, 3, 4.
- 5 modula jedan iznad drugog: pričvrsnici na 2, 3, 4, 5.
- 6 modula (maksimum) jedan iznad drugog: pričvrsnici na 2, 3, 5, 6.

Osnovni kutni stojeći set:

- do 3 modula, bez pričvrsnika
- pričvrsnik na svakom modulu (najviše 9) jedan iznad drugog.

Osnovni kutni viseći set:

- pričvrsnik na svakom modulu (najviše 6) jedan iznad drugog.

ODRŽAVANJE

Čišćenje okomitog vrta Vertical Garden:



OPASNOST! Opasnost od nanošenja tjelesnih ozljeda!

→ Ne perite proizvod mlazom vode (naročito ne mlazom vode pod visokim tlakom).

→ Prebršite NatureUp! mekom krpom.

SKLADIŠTENJE

Stavljanje izvan funkcije:

Proizvod morate čuvati izvan domašaja djece.

Odlaganje u otpad:

(prema Direktivi 2012/19/EU)

Nemojte odlagati proizvod u običan komunalni otpad. Morate ga zbrinuti sukladno važećim lokalnim propisima o zaštiti okoliša.



VAŽNO! Neupotreblijiv proizvod predajte Vašem lokalnom reciklažnom odlagalištu.

SERVIS/JAMSTVO

Servis:

Adresa za kontakt navedena je na poledini.

Jamstvo:

U slučaju potraživanja pod jamstvom, nećete snositi nikakve troškove za pružene usluge.

GARDENA Manufacturing GmbH nudi dvogodišnje jamstvo (stupa na snagu na dan kupnje) za ova proizvod. Jamstvo se odnosi na sve bitne nedostatke proizvoda koji su dokazano izazvani greškama u materijalu ili proizvodnji. Jamstvo se postiže isporukom potpuno funkcionalnog zamjenskog proizvoda ili besplatnim popravkom neispravnog proizvoda koji nam je poslan, s time da zadržavamo pravo odabira jedne od tih opcija.

GARDENA NatureUp!

Vertikalni baštenski sistem

Namenska upotreba:

GARDENA NatureUp! je predviđen za gajenje biljaka na spoljašnjim zidovima.

SIGURNOST

VAŽNO! Pažljivo pročitajte ovo uputstvo za upotrebu i sačuvajte ga za kasnije.



Ovaj proizvod je namenjen isključivo za upotrebu na otvorenom.

Lična bezbednost



OPASNOST! Opasnost od gušenja!

Sitniji delovi mogu lako da se progutaju. Prilikom korišćenja plastične vreće imajte na umu opasnost od gušenja kada su u neposrednoj blizini i mala deca. Tokom montaže držite malu decu na dovoljno udaljenosti.

MONTAŽA

Priložen pričvrсни materijal (zavrtnji i moždanici) prikladan je samo za betonske zidove. Kod zidova od drugih materijala treba koristiti drugi prikladan pričvrсни materijal.

Način pričvršćivanja:

Osnovni vertikalni stojeći set:

- do 3 modula, bez držača
- 4 modula jedan iznad drugog: držači na 3, 4.
- 5 modula jedan iznad drugog: držači na 3, 5.
- 6 modula jedan iznad drugog: držači na 3, 5, 6.
- 7 modula jedan iznad drugog: držači na 3, 5, 6, 7.
- 8 modula jedan iznad drugog: držači na 3, 5, 7, 8.
- 9 modula (maksimum) jedan iznad drugog: držači na 3, 5, 6, 8, 9.

Osnovni vertikalni viseći set:

- 3 modula jedan iznad drugog: držači na 2, 3.
- 4 modula jedan iznad drugog: držači na 2, 3, 4.
- 5 modula jedan iznad drugog: držači na 2, 3, 4, 5.
- 6 modula (maksimum) jedan iznad drugog: držači na 2, 3, 5, 6.

Osnovni ugaoni stojeći set:

- do 3 modula, bez držača
- držač na svakom modulu (najviše 9) jedan iznad drugog.

Osnovni ugaoni viseći set:

- držač na svakom modulu (najviše 6) jedan iznad drugog.

ODRŽAVANJE

Čišćenje vertikalne bašte Vertical Garden:



OPASNOST! Opasnost od nanošenja telesnih povreda!

→ Ne perite proizvod mlazom vode (naročito ne mlazom vode pod visokim pritiskom).

→ Prebrišite NatureUp! mekom krpom.

SKLADIŠTENJE

Za vreme nekorišćenja:

Proizvod morate da čuvate van domašaja dece.

Odlaganje u otpad:

(u skladu sa Direktivom 2012/19/EU)

Proizvod ne sme da se baci u običan komunalni otpad. Morate da ga odložite u skladu sa važećim lokalnim propisima o zaštiti životne sredine.



VAŽNO! Rashodovan proizvod predajte Vašem lokalnom reciklažnom odlagalištu.

SERVIS/GARANCIJA

Servis:

Obratite se na adresu na poledini.

Garancija:

U slučaju zahteva dok garancija važi pružene usluge se neće naplatiti.

GARDENA Manufacturing GmbH nudi dvogodišnju garanciju (koja važi od datuma kupovine) za ovaj proizvod. Garancija se odnosi na sve bitne nedostatke proizvoda koji su dokazano izazvani greškama u materijalu ili proizvodnji. Ova garancija se ispunjava isporukom potpuno funkcionalnog zamenskog proizvoda ili besplatnom popravkom neispravnog proizvoda koji nam je poslat. Zadržavamo pravo da biramo između ove dve opcije.

GARDENA NatureUp!

Вертикальна система саду

Належне застосування:

Набір **GARDENA NatureUp!** забезпечує ріст рослин на зовнішніх стінах.

НЕБЕЗПЕКА

ВАЖЛИВО! Ретельно прочитайте цю інструкцію з експлуатації та збережіть її, щоб при необхідності можна було звернутися до неї.



Даний виріб призначений тільки для використання під відкритим небом.

Особиста безпека



НЕБЕЗПЕЧНО! Небезпека задухи!

Дрібні частини можуть бути легко проковтнуті. Поліетиленовий мішок становить небезпеку задухи для маленьких дітей. Не допускайте маленьких дітей до місця збірки.

МОНТАЖ

Кріпильні елементи, що входять до поставки, (гвинти і дюбелі) призначені лише для бетонних стін. Для стін з іншого матеріалу мають бути використані відповідні кріпильні елементи.

Вимоги до кріпильних елементів:

Базовий набір вертикальний стоячий:

- до 3-х модулів фіксатор не потрібний
- 4 модулі один над іншим: фіксатори на 3, 4.
- 5 модулів один над іншим: фіксатори на 3, 5.
- 6 модулів один над іншим: фіксатори на 3, 5, 6.
- 7 модулів один над іншим: фіксатори на 3, 5, 6, 7.
- 8 модулів один над іншим: фіксатори на 3, 5, 7, 8.
- 9 модулів (макс. кількість) один над іншим: фіксатори на 3, 5, 6, 8, 9.

Базовий набір вертикальний висячий:

- до 3-х модулів один над іншим: фіксатори на 2, 3.
- 4 модулі один над іншим: фіксатори на 2, 3, 4.
- 5 модулів один над іншим: фіксатори на 2, 3, 4, 5.
- 6 модулів (макс. кількість) один над іншим: фіксатори на 2, 3, 5, 6.

Базовий набір кутовий стоячий:

- до 3-х модулів фіксатор не потрібний
- фіксатори на кожному модулі (макс. кількість 9) один над іншим.

Базовий набір кутовий висячий:

- фіксатори на кожному модулі (макс. кількість 6) один над іншим.

ДОГЛЯД

Чистка Vertical Garden:



НЕБЕЗПЕЧНО! Небезпека отримання травми!

→ Не очищайте виріб під струменем води (особливо під високим тиском).

→ Очищайте **NatureUp!** за допомогою м'якої тканини.

ЗБЕРІГАННЯ

Виведення з експлуатації:

Виріб повинен зберігатися в недоступному для дітей місці.

Утилізація:

(відповідно до RL2012/19/ЄС)

Виріб не можна утилізувати зі звичайними побутовими відходами. Він повинен бути утилізований відповідно до місцевих діючих стандартів з охорони навколишнього середовища.



ВАЖЛИВО! Утилізуйте виріб у місцевому спеціалізованому збірному пункті з утилізації.

СЕРВІС/ГАРАНТІЯ

Сервіс:

Для зв'язку дивіться, будь ласка, адресу на звороті.

Гарантія:

У випадку виконання гарантійних вимог із вас не стягуюватиметься плата за надані послуги.

GARDENA Manufacturing GmbH надає на цей виріб дворічну гарантію (від дати придбання). Ця гарантія поширюється на всі суттєві дефекти виробу, які можна обґрунтовано вважати браком матеріалів або виробничим браком. Ця гарантія передбачає безкоштовну заміну несправного виробу на справний, або ж ремонт несправного виробу, надісланого нам користувачем. Ми зберігаємо за собою право вибору одного з цих варіантів.

GARDENA NatureUp!

Sistemul vertical de grădină

Utilizarea corespunzătoare:

GARDENA NatureUp! este destinat creșterii plantelor pe perete, în exterior.

SIGURANȚA

IMPORTANT! Citiți atent instrucțiunile de utilizare și păstrați-le pentru o utilizare ulterioară.



Acest produs este destinat a fi utilizat doar în exterior.

Siguranța personală



PERICOL! Pericol de asfixiere!

Piesele mai mici pot fi înghițite. Punga de polietilenă poate însemna pericol de asfixiere pentru copiii mici. În timpul montajului țineți la distanță copiii mici.

MONTAJUL

Elementele de fixare livrate cu produsul (șuruburi și dibluri) sunt destinate numai pentru pereți de beton. Pentru alte tipuri de pereți trebuie să folosiți soluții de fixare adecvate.

Cerințe față de fixare:

Set Basic în poziție verticală rezemată:

- până la 3 module nu necesită fixare
- 4 module una peste cealaltă: elemente de fixare la 3, 4.
- 5 module una peste cealaltă: elemente de fixare la 3, 5.
- 6 module una peste cealaltă: elemente de fixare la 3, 5, 6.
- 7 module una peste cealaltă: elemente de fixare la 3, 5, 6, 7.
- 8 module una peste cealaltă: elemente de fixare la 3, 5, 7, 8.
- 9 module (numărul maxim) una peste cealaltă: elemente de fixare la 3, 5, 6, 8, 9.

Set Basic în poziție verticală suspendată:

- 3 module una peste cealaltă: elemente de fixare la 2, 3, 4.
- 4 module una peste cealaltă: elemente de fixare la 2, 3, 4.
- 5 module una peste cealaltă: elemente de fixare la 2, 3, 4, 5.
- 6 module (număr maxim) una peste cealaltă: elemente de fixare la 2, 3, 5, 6.

Set colț Basic rezemat:

- Până la 3 module fără fixare
- Elemente de fixare la fiecare modul (număr maxim 9) una peste cealaltă.

Set colț Basic suspendat:

- Elemente de fixare la fiecare modul (număr max. 6) una peste cealaltă.

ÎNTREȚINEREA

Curățarea gardului vertical:



PERICOL! Leziuni corporale!

→ Nu curățați produsul cu jet de apă (în special nu cu jet de înaltă presiune).

→ Curățați NatureUp! cu o cârpă umedă.

DEPOZITAREA

Scoaterea din funcțiune:

Produsul trebuie depozitat într-un loc neaccesibil copiilor.

Eliminarea:

(conform directivei 2012/19/UE)

Este interzisă dispunerea produsului ca gunoi menajer obișnuit. Acesta trebuie dispus ca deșeu conform prescripțiilor locale de protecția mediului.



IMPORTANT! Dispuneți ca deșeu produsul prin sau de către punctele de colectare și reciclare locale.

SERVICE/GARANȚIE

Service:

Vă rugăm să contactați adresa de pe verso.

Garanție:

În cazul unei solicitări de acordare a garanției, nu vă sunt imputate costurile serviciilor furnizate.

GARDENA Manufacturing GmbH oferă o garanție de doi ani (începând de la data achiziției) pentru acest produs. Această garanție acoperă toate defectele importante ale produsului care se pot dovedi a fi defecte de fabricație sau de material. Această garanție este onorată prin punerea la dispoziție a unui produs de înlocuire complet funcțional sau prin repararea gratuită a produsului defect pe care ni l-ați trimis; ne rezervăm dreptul de a alege una dintre aceste opțiuni.

GARDENA NatureUp!

Dikey bahçe sistemi

Amacına uygun kullanım:

GARDENA NatureUp! açık alandaki duvarlarda bulunan bitkilerin geliştirilmesi için tasarlanmıştır.

GÜVENLİK

ÖNEMLİ! Kullanma kılavuzunu tamamen okuyup daha sonra başvurmak için muhafaza edin.



Bu ürün sadece açık alanda kullanılması için tasarlanmıştır.

Kişisel güvenlik



TEHLİKE! Boğulma tehlikesi!

Küçük parçalar kolayca yutulabilir. Polietilen torbada küçük çocuklar için boğulma tehlikesi söz konusudur. Küçük çocukları montaj sırasında uzak tutun.

MONTAJ

Birlikte teslim edilen sabitleme elemanı (cıvata ve dübeller) sadece beton duvarlar için uygundur. Farklı bir duvarda uygun bir sabitleme elemanı kullanılmalıdır.

Sabitleme gereksinimleri:

Dikey duran ana set:

- 3 modüle kadar sabitleme yok
- 3, 4'te 4 modülün üst üste sabitlenmesi.
- 3, 5'te 5 modülün üst üste sabitlenmesi.
- 3, 5, 6'da 6 modülün üst üste sabitlenmesi.
- 3, 5, 6, 7'de 7 modülün üst üste sabitlenmesi.
- 3, 5, 7, 8'de 8 modülün üst üste sabitlenmesi.
- 9 modül (maks. sayı) üst üste: 3, 5, 6, 8, 9'da sabitlemeler.

Asılı dikey ana set:

- 2, 3'te 3 modülün üst üste sabitlenmesi.
- 2, 3, 4'te 4 modülün üst üste sabitlenmesi.
- 2, 3, 4, 5'te 5 modülün üst üste sabitlenmesi.
- 6 modül (maks. sayı) üst üste: 2, 3, 5, 6'da sabitlemeler.

Ayakta duran ana köşe seti:

- 3 modüle kadar sabitleştirici yok
- Her modülden (maks. sayı 9) üst üste sabitleme.

Asılı duran ana köşe seti:

- Her modüle (maks. sayı 6) üst üste sabitleme.

BAKIM

Vertical Garden temizliği:



TEHLİKE! Yaralanma tehlikesi!

- > Ürünü su fiskeyi ile temizlemeyin (özellikle yüksek basınçlı su fiskeyi).
- > NatureUp! ürününü yumuşak bir bezle temizleyin.

DEPOLAMA

Devre dışına çıkarma:

Ürün çocukların erişemeyeceği yerlerde muhafaza edilmelidir.

Tasfiye:

(RL2012/19/AB uyarınca)

Ürün normal ev çöplü ile birlikte tasfiye edilmemelidir. Geçerli yerel çevre koruma talimatları uyarınca tasfiye edilmelidir.



ÖNEMLİ! Ürünü geri dönüşüm toplama noktaları üzerinden tasfiye edin.

SERVİS/GARANTİ

Servis:

Lütfen arka sayfadaki adres ile iletişime geçin.

Garanti:

Garanti talebi durumunda, sunulan servisler karşılığında sizden ücret alınmaz.

GARDENA Manufacturing GmbH, bu ürün için iki yıllık (satın alma tarihinden itibaren geçerlidir) garanti teklifinde bulunur. Bu garanti, malzeme veya üretim hataları olduğu kanıtlanabilecek tüm önemli ürün kusurlarını içerir. Bu garanti, tamamen işlevsel bir ürün değişimi sağlayarak veya bize gönderilen hatalı ürünü ücretsiz olarak onararak yerine getirilir. Bu iki seçenek arasında seçim yapma hakkına sahibiz.

GARDENA NatureUp!

Вертикалната градинска система

Употреба по предназначение:

GARDENA NatureUp! е предназначен за отглеждане на растения по стени на открито.

ТЕХНИКА НА БЕЗОПАСНОСТ

ВАЖНО! Прочетете внимателно инструкцията за експлоатация и я запазете за бъдещи справки.



Този продукт е предназначен само за работа на открито.

Лична безопасност



ОПАСНОСТ! Опасност от задушаване!

Дребни детайли могат лесно да бъдат погълнати. Полиетиленовата торба предствлява опасност от задушаване за малките деца. Дръжте малките деца далеч, когато сглобявате продукта.

МОНТАЖ

Включеното в доставката закрепване (винтове и дюбели) е подходящо само за бетонни стени. За други стени трябва бъде използвано подходящо закрепване.

Изисквания за закрепване:

Базов комплект вертикален стоящ:

- до 3 модула без фиксатори
- 4 модула един над друг: фиксатори на 2, 4.
- 5 модула един над друг: фиксатори на 3, 5.
- 6 модула един над друг: фиксатори на 3, 5, 6.
- 7 модула един над друг: фиксатори на 3, 5, 6, 7.
- 8 модула един над друг: фиксатори на 3, 5, 7, 8.
- 9 модула (макс. брой) един над друг: фиксатори на 3, 5, 6, 8, 9.

Базов комплект вертикален висящ:

- 3 модула един над друг: фиксатори на 2, 3.
- 4 модула един над друг: фиксатори на 2, 3, 4.
- 5 модула един над друг: фиксатори на 2, 3, 4, 5.
- 6 модула (макс. брой) един над друг: фиксатори на 2, 3, 5, 6.

Базов комплект ъглов стоящ:

- до 3 модула без фиксатор
- фиксатор на всеки модул (макс. брой 9) един над друг.

Базов комплект ъглов висящ:

- Фиксатор на всеки модул (макс. брой 6) един над друг.

ТЕХНИЧЕСКО ОБСЛУЖВАНЕ

За да почистите вертикалната градина:



ОПАСНОСТ! Контузия!

→ Не почиствайте продукта с водна струя (особено водна струя под налягане).

→ Почиствайте NatureUp! с мека кърпа.

СЪХРАНЕНИЕ

Сваляне от експлоатация:

Продуктът трябва да бъде съхраняван на недостъпно за деца място.

Отстраняване като отпадък:

(съгласно Директива 2012/19/ЕС)

Продуктът не трябва да бъде изхвърлян заедно с обикновените битови отпадъци. Той трябва да бъде изхвърлен съгласно действащите местни разпоредби за опазване на околната среда.



ВАЖНО! Изхвърлете продукта на или чрез Вашия местен събирателен пункт за рециклиране.

СЕРВИЗ/ГАРАНЦИЯ

Сервиз:

Моля, свържете се чрез адреса на обратната страна.

Гаранция:

В случай на гаранционен иск Вие не дължите заплащане за оказаните услуги.

За този продукт GARDENA Manufacturing GmbH предлага двугодишна гаранция (която влиза в сила в деня на покупката). Тази гаранция се отнася за всички значителни дефекти на уреда, които може да се докаже, че са материални или производствени грешки. Тази гаранция се изпълнява чрез предоставяне на напълно функционален продукт за подмяна или чрез ремонт на повредения продукт, изпратен до нас безплатно; ние си запазваме правото да избираме между тези възможности.

GARDENA NatureUp!

Sistemi vertikal i kopshtit

Përdorimi në përputhje me rregullat

NatureUp e GARDENA! Është projektuar për të mund të lejuar rritjen e bimëve në mure dhe në ambientet e jashtme.

SIGURIA

E RËNDËSISHME! Lexoni me kujdes manualin e përdorimit dhe ruajeni atë që ta lexoni më vonë.



Ky produkt është projektuar vetëm për ambientet e jashtme.

Siguria personale



RREZIK! Rreziku i mbytjes!

Pjesët e vogla mund të gëlltiten me lehtësi. Në rastin e qeseve plastike ekziston rreziku i mbytjes për fëmijët të vegjël. Mbajini larg fëmijët e vegjël gjatë montimit.

MONTIMI

Mjetet e lëvruara për montim (vida dhe upa) janë të përshtatshme vetëm për mure betoni. Në rastin e një muri tjetër duhet të përdoret një metodë montimi e përshtatshme me to.

Kërkesat për montim:

Seti bazik që qëndron vertikalisht:

- deri në 3 module nuk ka nevojë për montim
- 4 module mbi njëri-tjetrin: Montime në 3, 4.
- 5 module mbi njëri-tjetrin: Montime në 3, 5.
- 6 module mbi njëri-tjetrin: Montime në 3, 5, 6.
- 7 module mbi njëri-tjetrin: Montime në 3, 5, 6, 7.
- 8 module mbi njëri-tjetrin: Montime në 3, 5, 7, 8.
- 9 module (sasia maks.) mbi njëri-tjetrin: Montime në 3, 5, 6, 8, 9.

Seti bazik që qëndron vertikalisht:

- 3 module mbi njëri-tjetrin: Montime në 2, 3.
- 4 module mbi njëri-tjetrin: Montime në 2, 3, 4.
- 5 module mbi njëri-tjetrin: Montime në 2, 3, 4, 5.
- 6 module (sasia maks.) mbi njëri-tjetrin: Montime në 2, 3, 5, 6.

Seti bazik këndor në këmbë:

- deri në 3 module nuk ka nevojë për montim
- montim në çdo modul (sasia maks. 9) mbi njëri-tjetrin.

Seti bazik këndor i varur:

- Montim në çdo modul (sasia maks. 6) mbi njëri-tjetrin.

MIRËMBAJTJA

Pastrimi i kopshtit vertikal:



RREZIK! Plagosje trupore!

→ Mos e pastroni produktin me një stërkalë uji (sidomos me stërkalë uji me presion).

→ Pastrojeni **NatureUp!** me një leckë të butë.

MAGAZINIMI

Heqja nga puna:

Produkti duhet të ruhet në vende jo të aksesueshme nga fëmijët.

Hedhja:

(në përputhje me RL2012/19/EU)

Produkti nuk lejohet të hidhet me mbetjet normale të shtëpisë. Ai duhet të hidhet në përputhje me rregulloret lokale të mbrojtjes së mjedisit.



E RËNDËSISHME! Hidhni produktin nëpërmjet qendrës tuaj vendore të grumbullimit dhe riciklimit.

SHËRBIMI/GARANCIA

Shërbimi:

Ju lutemi kontaktoni në adresë në pjesën e pasme.

Garancia:

Në rastin e një pretendimi për garanci, nuk keni detyrime financiare për shërbimet e përfituara.
"GARDENA Manufacturing GmbH" ofron garanci dyvjeçare (në fuqi nga data e blerjes) për këtë produkt. Kjo garanci përfshin të gjitha defektet e konsiderueshme të produktit, të cilat mund të vërtetohen si defekte materiale apo prodhimi. Kjo garanci përbushet duke ofruar një produkt zëvendësues tërësisht funksional ose duke riparuar produktin defektiv që na dërgohet falas; ne ruajmë të drejtën të zgjedhim midis këtyre dy mundësive.

GARDENA NatureUp!

Vertikaalne aiandussüsteem

Otstarbele vastav kasutamine:

GARDENA NatureUp! on ette nähtud selleks, et lasta taimi välitingimustes seintel kasvada.

OHUTUS

TÄHTIS! Lugege kasutusjuhend hoolikalt läbi ja hoidke see uuesti lugemiseks alles.



See toode on ette nähtud ainult välitingimuste jaoks.

Isiklik ohutus



OHT! Lämmumise oht!

Väiksemaid osi on võimalik kergesti alla neelata.

Mitmikkottide puhul esineb lämmumise oht väikelastele.

Hoidke väikelapsed montaaži ajal eemal.

MONTAAŽ

Kaasapandud kinnitus (kravid ja tüüblid) sobivad ainult betoonseinte jaoks. Teistsuguse seina puhul peab kasutama vastavat sobivat kinnitust.

Nõuded kinnitusele:

Seisev baaskomplekt Vertical:

- kuni 3 moodulit ilma kinnituseta
- 4 moodulit üksteise kohal: kinnitused moodulitel 3, 4.
- 5 moodulit üksteise kohal: kinnitused moodulitel 3, 5.
- 6 moodulit üksteise kohal: kinnitused moodulitel 3, 5, 6.
- 7 moodulit üksteise kohal: kinnitused moodulitel 3, 5, 6, 7.
- 8 moodulit üksteise kohal: kinnitused moodulitel 3, 5, 7, 8.
- 9 moodulit (maksimaalne kogus) üksteise kohal: kinnitused moodulitel 3, 5, 6, 8, 9.

Rippuv baaskomplekt Vertical:

- 3 moodulit üksteise kohal: kinnitused moodulitel 2, 3.
- 4 moodulit üksteise kohal: kinnitused moodulitel 2, 3, 4.
- 5 moodulit üksteise kohal: kinnitused moodulitel 2, 3, 4, 5.
- 6 moodulit (maksimaalne kogus) üksteise kohal: kinnitused moodulitel 2, 3, 5, 6.

Seisev baaskomplekt nurgale:

- kuni 3 moodulit ilma kinnituseta
- Kinnitus igal moodulil (maksimaalne kogus 9) üksteise kohal.

Rippuv baaskomplekt nurgale:

- Kinnitus igal moodulil (maksimaalne kogus 6) üksteise kohal.

HOOLDUS

Vertical Gardeni puhastamine:



OHT! Kehavigastuste oht!

→ Ärge puhastage toodet veejoaga (iseäranis kõrgsurve veejoaga).

→ Puhastage komplekti **NatureUp!** pehme lapiga.

HOIULEPANEK

Kasutuselt kõrvaldamine:

Toodet peab säilitama lastele ligipääsmatuna.

Jäätmekäitlus:

(vastavalt direktiivile 2012/19/EL)

Toodet ei tohi kasutuselt kõrvaldada koos tavaliste majapidamisjäätmetega. Selle peab kasutuselt kõrvaldama vastavalt kehtivatele kohalikele keskkonnakaitsese eeskirjadele.



TÄHTIS! Kõrvaldage toode kasutuselt oma kohaliku taaskasutuse kogumisjaama kaudu või selle abil.

TEENINDUS/GARANTII

Teenindus:

Palun võtke ühendust tagaküljel toodud aadressil.

Garantii:

Garantiinõude korral ei nõuta teilt pakutud teenuste eest tasu.

GARDENA Manufacturing GmbH annab sellele tootele kahe aasta pikkuse garantii (jõustub alates ostukuupäevast). Garantii hõlmab toote kõiki olulisi defekte, mis on tõestatult tingitud materjali- või tootmisvigadest. Kui see garantii kuulub täitmisele, siis kas tarnitakse täisfunktsionaalne asendustoodet või parandatakse meile saadetud toode tasuta; jätame endale õiguse valida kahe nimetatud variandi vahel.

GARDENA NatureUp!

Vertikali sodo sistema

Naudojimas pagal paskirtį:

GARDENA „NatureUp!“ sistema skirta augalams auginti ant sienų lauke.

SAUGA

SVARBUI! Prašom atidžiai perskaityti eksploataavimo instrukciją ir ją išsaugoti, kad galėtumėte dar kartą perskaityti.



Šį gaminį galima naudoti tik lauke.

Asmeninė sauga



PAVOJUS! Uždusimo pavojus!

Mažomis dalimis galima greitai užspringti. Plastikinis maišelis mažiems vaikams sukelia uždusimo pavojų. Todėl surinkimo metu maži vaikai turi būti kuo toliau nuo jūsų.

SURINKIMAS

Kartu pristatytos tvirtinimo detalės (varžtai ir įvarai) tinka tikrai betoninėms sienoms. Kitokioms sienoms reikia naudoti joms tinkamas tvirtinimo detales.

Reikalavimai tvirtinimui:

Pagrindinis vertikalios sistemos rinkinys, stovintis:

– iki 3 modulių nereikia fiksuoti

- 4 moduliai vienas ant kito: fiksavimas ties 3, 4.
- 5 moduliai vienas ant kito: fiksavimas ties 3, 5.
- 6 moduliai vienas ant kito: fiksavimas ties 3, 5, 6.
- 7 moduliai vienas ant kito: fiksavimas ties 3, 5, 6, 7.
- 8 moduliai vienas ant kito: fiksavimas ties 3, 5, 7, 8.
- 9 moduliai (maks. kiekis) vienas ant kito: fiksavimas ties 3, 5, 6, 8, 9.

Pagrindinis vertikalios sistemos rinkinys, kabantis:

- 3 moduliai vienas ant kito: fiksavimas ties 2, 3.
- 4 moduliai vienas ant kito: fiksavimas ties 2, 3, 4.
- 5 moduliai vienas ant kito: fiksavimas ties 2, 3, 4, 5.
- 6 moduliai (maks. kiekis) vienas ant kito: fiksavimas ties 2, 3, 5, 6.

Pagrindinis kampinės sistemos rinkinys, stovintis:

- iki 3 modulių nereikia fiksuoti
- fiksuoti ties kiekvienu moduliu (maks. kiekis 9) vienas ant kito.

Pagrindinis kampinės sistemos rinkinys, kabantis:

- fiksuoti ties kiekvienu moduliu (maks. kiekis 6) vienas ant kito.

TECHNINĖ PRIEŽIŪRA

Valyti „Vertical Garden“ (vertikalų sodą):



PAVOJUS! Kūno sužalojimai!

→ Nevalykite gaminio vandens srove (ypač aukšto slėgio vandens srove).

→ Valykite „NatureUp!“ minkšta šluoste.

LAIKYMAS

Naudojimo pabaiga:

Gaminį laikykite vaikams neprieinamoje vietoje.

Šalinimas:

(pagal Direktyvą 2012/19/ES)

Gaminio negalima šalinti su įprastomis buitinėmis atliekomis. Jį reikia šalinti pagal galiojančius vietinius aplinkosaugos reikalavimus.



SVARBUI! Šalinkite gaminį vietiniame komunaliniame atliekų surinkimo ir perdavimo punkte.

SERVISAS/GARANTIJA

Servisas:

Prašome kreiptis adresu, esančiu kitoje pusėje.

Garantija:

Jei atsitiks kas nors, kas numatyta garantiniame pareiškime, paslaugos teikėjas paslaugą teiks nemokamai.

„GARDENA Manufacturing GmbH“ gaminiui suteikiama dvejų metų garantija (įsigalioja nuo pirkimo datos). Ši garantija apima visus svarbius gaminio defektus dėl medžiagų ar gamintojo klaidų. Garantija bus vykdoma suteikiant dirbantį pakaitinį produktą arba pataisant sugedusį mums nemokamai atsiųstą produktą; pasilikame sau teisę, kurią iš šių parinkčių pasirinkti.

GARDENA NatureUp!

Vertikālā dārza sistēma

Lietošana atbilstoši noteiktajam mērķim:

Sistēma **GARDENA NatureUp!** ir paredzēta augu sienu audzēšanai ārā.

DROŠĪBA

SVARĪGI! Lūdzu, uzmanīgi izlasiet un rūpīgi uzglabāiet šo lietošanas instrukciju.



Šis izstrādājums ir paredzēts tikai lietošanai ārā.

Individuāla drošība



BĪSTAMI! Nosmakšanas risks!

Mazas detaļas var viegli norīt. Polietilēna maisiņš rada nosmakšanas risku maziem bērniem. Montāžas laikā turiet mazus bērnus drošā attālumā.

MONTĀŽA

Komplektā esošie nostiprināšanas elementi (skrūves un apaļtapas) ir piemēroti tikai betona sienām. Citām sienām izmantojiet piemērotus nostiprināšanas elementus.

Nostiprināšanas prasības:

Basic Set Vertical, stāvošs:

- līdz 3 moduļiem bez fiksatora
- 4 moduļi viens virs otra: fiksatori priekš 3, 4.
- 5 moduļi viens virs otra: fiksatori priekš 3, 5.
- 6 moduļi viens virs otra: fiksatori priekš 3, 5, 6.
- 7 moduļi viens virs otra: fiksatori priekš 3, 5, 6, 7.
- 8 moduļi viens virs otra: fiksatori priekš 3, 5, 7, 8.
- 9 moduļi (maks. skaits) viens virs otra: fiksatori priekš 3, 5, 6, 8, 9.

Basic Set Vertical, piekarināms:

- 3 moduļi viens virs otra: fiksatori priekš 2, 3.
- 4 moduļi viens virs otra: fiksatori priekš 2, 3, 4.
- 5 moduļi viens virs otra: fiksatori priekš 2, 3, 4, 5.
- 6 moduļi (maks. skaits) viens virs otra: fiksatori priekš 2, 3, 5, 6.

Basic Set stūrim, stāvošs:

- līdz 3 moduļiem bez fiksatora
- fiksators katram modulim (maks. skaits 9) vienam virs otra.

Basic Set stūrim, piekarināms:

- fiksators katram modulim (maks. skaits 6) vienam virs otra.

APKOPE

Vertical Garden tīrīšana:



BĪSTAMI! Miesas bojājums!

→ **Nemazgājiet izstrādājumu ar ūdens strūklu (īpaši augsta spiediena ūdens strūklu).**

→ Tīriet **NatureUp!** ar miksta auduma gabalu.

UZGLABĀŠANA

Eksploatācijas pārtraukšana:

Uzglabāriet izstrādājumu bērniem nepieejamā vietā.

Utilizācija:

(saskaņā ar RL2012/19/ES)

Izstrādājumu nedrīkst utilizēt kopā ar parastiem sadzīves atkritumiem.

Tas utilizējams saskaņā ar vietējām vides aizsardzības prasībām.

SVARĪGI! Nododiet izstrādājumu utilizācijai tuvākajā atkritumu apsaimniekošanas uzņēmumā.



SERVISS / GARANTIJA

Serviss:

Lūdzu, griezties pēc adreses, kas norādīta otrajā pusē.

Garantija:

Garantijas prasības gadījumā no jums netiks ieturēta maksa par sniegtajiem apkopes pakalpojumiem.

GARDENA Manufacturing GmbH šim izstrādājumam nodrošina divu gadu garantiju (kas stājas spēkā kopš izstrādājuma iegādes dienas). Šī garantija ietver visus svarīgos izstrādājuma defektus, ko var pierādīt kā materiāla vai ražošanas kļūmes. Garantijas noteikumi tiek izpildīti, piegādājot pilnībā darboties spējīgu rezerves izstrādājumu vai bez maksas saremontējot mums atsūtīto bojāto izstrādājumu; mēs paturam tiesības izvēlēties starp šīm iespējām.

DE Produkthaftung

Wir weisen ausdrücklich darauf hin, dass wir in Übereinstimmung mit dem Produkthaftungsgesetz nicht für Schäden haften, die durch unsere Produkte entstehen, wenn diese unsachgemäß und nicht durch einen von uns autorisierten Servicepartner repariert wurden oder wenn keine Original GARDENA Teile oder von uns zugelassene Teile verwendet wurden.

EN Product liability

In accordance with the German Product Liability Act, we hereby expressly declare that we accept no liability for damage incurred from our products where said products have not been properly repaired by a GARDENA-approved service partner or where original GARDENA parts or parts authorised by GARDENA were not used.

FR Responsabilité

Conformément à la loi relative à la responsabilité du fait des produits défectueux, nous déclarons expressément par la présente que nous déclinons toute responsabilité pour les dommages résultant de nos produits, si lesdits produits n'ont pas été correctement réparés par un partenaire d'entretien agréé GARDENA ou si des pièces d'origine GARDENA ou des pièces agréées GARDENA n'ont pas été utilisées.

NL Productaansprakelijkheid

Conform de Duitse wet inzake productaansprakelijkheid verklaren wij hierbij uitdrukkelijk dat wij geen aansprakelijkheid aanvaarden voor schade ontstaan uit onze producten waarbij deze producten niet zijn gerepareerd door een GARDENA-erkende servicepartner of waarbij geen originele GARDENA-onderdelen of onderdelen die door GARDENA zijn goedgekeurd zijn gebruikt.

SV Produkansvar

I enlighet med tyska produktansvarslagar förklarar vi härmed uttryckligen att vi inte åtar oss något ansvar för skador som orsakas av våra produkter där produkterna inte har genomgått korrekt reparation från en GARDENA-godkänd servicepartner eller där originaldelar från GARDENA eller delar godkända av GARDENA inte använts.

DA Produktansvar

I overensstemmelse med den tyske produktansvarslor erklærer vi hermed udtrykkeligt, at vi ikke påtager os noget ansvar for skader på vores produkter, hvis de pågældende produkter ikke er blevet repareret korrekt af en GARDENA-godkendt servicepartner, eller hvor der ikke er brugt originale GARDENA-reservedele eller godkendte reservedele fra GARDENA.

FI Tuotevastuu

Saksan tuotevastuulain mukaisesti emme ole vastuussa laitteiden vaurioista, jos korjauksia ei ole tehnyt GARDENAN hyväksymä huoltoliike tai jos niiden synnä on muiden kuin alkuperäisten GARDENA-varaosien tai GARDENAN hyväksymien varaosien käyttö.

IT Responsabilità del prodotto

In conformità con la Legge tedesca sulla responsabilità del prodotto, con la presente dichiariamo espressamente che decliniamo qualsiasi responsabilità per danni causati dai nostri prodotti qualora non siano stati correttamente riparati presso un partner di assistenza approvato GARDENA o laddove non siano stati utilizzati ricambi originali o autorizzati GARDENA.

ES Responsabilidad sobre el producto

De acuerdo con la Ley de responsabilidad sobre productos alemana, por la presente declaramos expresamente que no aceptamos ningún tipo de responsabilidad por los daños ocasionados por nuestros productos si dichos productos no han sido reparados por un socio de mantenimiento aprobado por GARDENA o si no se han utilizado piezas originales GARDENA o piezas autorizadas por GARDENA.

PT Responsabilidade pelo produto

De acordo com a lei alemã de responsabilidade pelo produto, declaramos que não nos responsabilizamos por danos causados pelos nossos produtos, caso os tais produtos não tenham sido devidamente reparados por um parceiro de assistência GARDENA aprovado ou se não tiverem sido utilizadas peças GARDENA originais ou peças autorizadas pela GARDENA.

PL Odpowiedzialność za produkt

Zgodnie z niemiecką ustawą o odpowiedzialności za produkt, niniejszym wyraźnie oświadczamy, że nie ponosimy żadnej odpowiedzialności za szkody poniesione na skutek użytkowania naszych produktów, w przypadku gdy naprawa tych produktów nie była odpowiednio przeprowadzana przez zatwierdzonego przez firmę GARDENA partnera serwisowego lub nie stosowano oryginalnych części GARDENA albo części autoryzowanych przez tę firmę.

HU Termékszavatosság

A németországi termékszavatossági törvénnyel összhangban ezennel nyomatékosan kijelentjük, hogy nem vállalunk felelősséget a termékeinkben keletkezett olyan károkért, amelyek valamely GARDENA által jóváhagyott szervizpartner által nem megfelelően végzett javításból adódtak, vagy amely során nem eredeti GARDENA alkatrészeket vagy a GARDENA által jóváhagyott alkatrészeket használtak fel.

CS Odpovědnost za výrobek

V souladu s německým zákonem o odpovědnosti za výrobek tímto výslovně prohlašujeme, že nepřijímáme žádnou odpovědnost za poškození vzniklá na našich výrobcích, kdy zmíněné výrobky nebyly řádně opraveny schváleným servisním partnerem GARDENA nebo kdy nebyly použity originální náhradní díly GARDENA nebo náhradní díly autorizované společností GARDENA.

SK Zodpovednosť za produkt

V súlade s nemeckými právnymi predpismi upravujúcimi zodpovednosť za výrobok týmto výslovne prehlasujeme, že nenesieme žiadnu zodpovednosť za škody spôsobené našimi výrobkami, v prípade ktorých neboli náležité opravy vykonané servisným partnerom schváleným spoločnosťou GARDENA alebo neboli použité diely spoločnosti GARDENA alebo diely schválene spoločnosťou GARDENA.

EL Ευθύνη προϊόντος

Σύμφωνα με τον γερμανικό νόμο περί Ευθύνης για τα Προϊόντα, με το παρόν δηλώνουμε ρητώς ότι δεν αποδεχόμαστε καμία ευθύνη για τυχόν ζημιές που προκύπτουν από τα προϊόντα μας εάν αυτά δεν έχουν επισκευαστεί σωστά από κάποιον εγκεκριμένο συνεργάτη επισκευών της GARDENA ή εάν δεν έχουν χρησιμοποιηθεί αυθεντικά εξαρτήματα GARDENA ή εξαρτήματα εγκεκριμένα από την GARDENA.

SL Odgovornost proizvajalca

V skladu z nemškimi zakoni o odgovornosti za izdelke, izrecno izjavljajo, da ne sprejemamo nobene odgovornosti za škodo, ki jo povzročijo naši izdelki, če teh niso ustrezno popravili GARDENINI odobreni servisni partnerji ali pri tem niso bili uporabljeni originalni GARDENINI nadomestni deli ali GARDENINIMI homologiranimi nadomestnimi deli.

HR Pouzdanost proizvoda

Sukladno njemačkom zakonu o pouzdanosti proizvoda, ovime izričito izjavljujemo kako ne prihvaćamo nikakvu odgovornost za oštećenja na našim proizvodima nastala uslijed neispravnog popravka od strane servisnog partnera kojeg odobrava GARDENA ili uslijed nekorištenja originalnih GARDENA dijelova ili dijelova koje odobrava GARDENA.

RO Răspunderea pentru produs

În conformitate cu Legea germană privind răspunderea pentru produs, declarăm în mod expres prin prezentul document că nu acceptăm nicio răspundere pentru defecțiunile suferite de produsele noastre atuncî cînd acestea nu au fost reparate în mod corect de un atelier de service partener, aprobat de GARDENA, sau cînd nu au fost utilizate piese GARDENA originale sau piese autorizate de GARDENA.

BG Отговорност за вреди, причинени от стоки

Съгласно германския Закон за отговорността за вреди, причинени от стоки, с настоящото изрично декларираме, че не носим отговорност за щети, причинени от нашите продукти, ако те не са били правилно ремонтирани от одобрен от GARDENA сервис или ако не са използвани оригинални части на GARDENA или части, одобрени от GARDENA.

ET Tootevastutus

Vastavalt Saksamaa tootevastutusseadusele deklareerime käesolevaga selgesõnaliselt, et me ei kannu mingisugust vastutust meie toodetest tingitud kahjude eest, kui need tooted ei ole korrektselt parandatud GARDENA heakskiidetud hoolduspartneri poolt või kui parandamisel ei ole kasutatud GARDENA originaalosi või GARDENA volitatud osi.

LT Gaminio patikimumas

Mes aiškiai pareiškiame, kad, atsižvelgiant į Vokietijos gaminių patikimumo įstatymą, neprisimame atsakomybės dėl bet kokios žalos, patirtos dėl mūsų gaminių, jeigu jie buvo netinkamai taisomi arba jų dalys buvo pakeistos neoriginaliomis GARDENA dalimis ar nepatvirtintomis dalimis, arba jeigu remonto darbai buvo atliekami ne GARDENA techninės priežiūros centro specialistų.

LV Atbildība par produkcijas kvalitāti

Saskaņā ar Vācijas likumu par atbildību par produkcijas kvalitāti ar šo mēs paziņojam, ka neuzņemamies atbildību par bojājumiem, kas radušies, lietojot mūsu izstrādājumus, kuru remontu nav veicis uzņēmuma GARDENA apstiprināts apkopes partneris vai kuru remontam netika izmantotas oriģinālās GARDENA detaļas vai detaļas, kuru lietošanu apstiprinājis uzņēmums GARDENA.

Deutschland / Germany

GARDENA
Manufacturing GmbH
Central Service
Hans-Lorenser-Straße 40
D-89079 Ulm
Produktfragen:
(+49) 731 490-123
Reparaturen:
(+49) 731 490-290
service@gardena.com

Albania
COBALT Sh.p.k.
Rr. Siri Kodra
1000 Tirana

Argentina

Husqvarna Argentina S.A.
Av.del Libertador 5954 –
Piso 11 – Torre B
(C1284RF) Buenos Aires
Phone: (+54) 11 5194 5000
info.gardena@
ar.husqvarna.com

Armenia

Garden Land Ltd.
61 Tigran Mets
0005 Yerevan

Australia

Husqvarna Australia Pty. Ltd.
Locked Bag 5
Central Coast BC
NSW 2252
Phone: (+61) (0) 2 4352 7400
customer.service@
husqvarna.com.au

Austria / Österreich

Husqvarna Austria GmbH
Industriezeile 36
4010 Linz
Tel.: (+43) 732 777 01 01-485
service.gardena@
husqvarnagroup.com

Azerbaijan

Firm Progress
a. Ailiev Str. 26A
1052 Baku

Belgium

Husqvarna België nv/sa
Gardena Division
Rue Egide Van Ophem 111
1180 Uccle / Ukkel
Tel.: (+32) 2 720 92 12
info@gardena.be

Bosnia / Herzegovina

SILK TRADE d.o.o.
Industrijska zona Bukvica bb
74260 Tešanj

Brazil

Husqvarna do Brasil Ltda
Av. Francisco Matarazzo,
1400 – 19º andar
São Paulo – SP
CEP: 05001-903
Tel: 0800-112252
marketing.br.husqvarna@
husqvarna.com.br

Bulgaria

AGROLAND България АД
бул. 8 Декември, №13
Офис 5
1700 Студентски град
София
Тел.: (+359) 246669 10
info@agroland.eu

Canada / USA

GARDENA Canada Ltd.
100 Summerlea Road
Brampton, Ontario L6T 4X3
Phone: (+1) 905 792 9330
info@gardenacanada.com

Chile

Maquinarias Agroforestales
Ltda. (Maga Ltda.)
Santiago, Chile
Avda. Chesterton
8355 comuna Las Condes
Phone: (+56) 2 202 4417
Dalton@maga.cl
Zipcode: 7560330

China

Husqvarna (Shanghai)
Management Co., Ltd.
霍世华 (上海) 管理有限公司
3F, Benq Square B,
No.207, Song Hong Rd.,
Chang Ning District,
Shanghai, PRC. 200335
上海市长宁区淞虹路207号明
基广场B座3楼, 邮编: 200335

Colombia

Husqvarna Colombia S.A.
Calle 18 No. 68 D-31, zona
Industrial de Montevideo
Bogotá, Cundinamarca
Tel. 571 2922700 ext. 105
jairo.salazar@
husqvarna.com.co

Costa Rica

Compania Exim
Euroberoamericana S.A.
Los Colegios, Moravia,
200 metros al Sur del Colegio
Saint Francis – San José
Phone: (+506) 297 68 83
exim_euro@racsa.co.cr

Croatia

SILK ADRIA d.o.o.
Josipa Lončara 3
10090 Zagreb
Phone: (+385) 1 3794 580
silik.adria@zg.t-com.hr

Cyprus

Med Marketing
17 Digeni Akritia Ave
P.O. Box 27017
1641 Nicosia

Czech Republic

Husqvarna Cesko s.r.o.
Türkova 2319/5b
149 00 Praha 4 – Chodov
Bezplatná infolinka:
800 100 425
servis@cz.husqvarna.com

Denmark

GARDENA DANMARK
Lejrvvej, 19. st.
3500 Værløse
Tlf.: (+45) 70264770
husqvarna@husqvarna.dk
www.gardena.com/dk

Dominican Republic

BOSQUESA, S.R.L.
Carretera Santiago Licey
Km. 5 ½
Santiago Copal II,
Santiago
Dominican Republic
Phone: (+809) 736-0333
joserbosquesa@claro.net.do

Ecuador

Husqvarna Ecuador S.A.
Aristo E-1181 y 10 de
Agustos Olito, Pichincha
Tel. (+593) 22800739
francisco.jacome@
husqvarna.com.ec

Estonia

Husqvarna Eesti OÜ
Gardena Division
Valdeku 132
Tallinn
11216, Estonia
info@gardena.ee

Finland

Oy Husqvarna Ab
Gardena Division
Lautatarankatu 8 B / PL 3
00581 HELSINKI
info@gardena.fi

France

Husqvarna France
9/11 Allée des pierres mayettes
92635 Gennevilliers Cedex
France
http://www.gardena.com/fr
N° AZUR: 0 810 00 78 23
(Prix d'un appel local)

Georgia

ALD Group
Belashvili 8
1159 Tbilisi

Great Britain

Husqvarna UK Ltd
Preston Road
Aycliffe Industrial Park
Newton Aycliffe
County Durham
DL5 6UP
info.gardena@
husqvarna.co.uk

Greece

Π.ΠΑΠΑΔΟΠΟΥΛΟΣ ΑΕΒΕ
Λεωφ. Αθηνών 92
Αθήνα
T.K.104 42
Ελλάδα
Τηλ. (+30) 210 51 93 100
info@papadopoulos.com.gr

Hungary

Husqvarna Magyarország Kft.
Ezred u. 1-3
1044 Budapest
Telefon: (+36) 1 251-4161
vef@szolgalat.husqvarna@
husqvarna.hu

Iceland

Ó. Johnson & Kaaber
Tunguhalsi 1
110 Reykjavik
oik@oik.is

Ireland

Husqvarna UK Ltd
Preston Road
Aycliffe Industrial Park
Newton Aycliffe
County Durham
DL5 6UP
info.gardena@
husqvarna.co.uk

Italy

Husqvarna Italia S.p.A.
Via Santa Vecchia 15
23868 VALMADRERA (LC)
Phone: (+39) 0341.105.211
assistenza.italia@
it.husqvarna.com

Japan

KAKUCHI Co. Ltd.
Sumitomo Realty &
Development Kojimachi
BLDG., 8F
5-1 Nibanncyo
Chiyoda-ku
Tokyo 102-0084
Phone: (+81) 33 264 4721
m_ishihara@kaku-ichi.co.jp

Kazakhstan

LAMED Ltd.
155/1, Tazhibayevoy Str.
050060 Almaty
IP Schmidt
Abayavenue 3B
110 005 Kstanay

Korea

Kyung Jin Trading CO., LTD.
107-4, SunDuk Bld.,
YangJae-dong,
Seocho-gu,
Seoul, (zipcode: 137-891)
Phone: (+82) 02574-6300

Kyrgyzstan

Alye Maki
av. Molodaya Guardir J 3
720014
Bishkek

Latvia

Husqvarna Latvija SIA
Gardena Division
Ulbrokas 19A
LV-1021 Riga
info@gardena.lv

Lithuania

UAB Husqvarna Lietuva
Gardena Division
Atlieties pl. 77C
LT-52104 Kaunas
info@gardena.lt

Luxembourg

Magasins Jules Neuberg
39, rue Jacques Stas
Luxembourg-Gasperich 2549
Case Postale No. 12
Luxembourg 2010
Phone: (+352) 40 14 01
api@neuberg.lu

Mexico

AFOSA
Av. Lopez Mateos Sur # 5019
Col. La Calma 45070
Zapopan, Jalisco
Mexico
Phone: (+52) 33 3818-3434
icornejo@afosa.com.mx

Moldova

Comvel S.R.L.
290A Muncestri Str.
2002 Chisinau

Netherlands

Husqvarna Nederland B.V.
GARDENA Division
Postbus 50131
1305 AC ALMERE
Phone: (+31) 36521 00 10
info@gardena.nl

Neth. Antilles

Jonka Enterprises N.V.
Sta. Rosa Weg 196
P.O. Box 8200
Curaçao
Phone: (+599) 9 767 66 55
pgm@jonka.com

New Zealand

Husqvarna New Zealand Ltd.
PO Box 76-437
Manukau City 2241
Phone: (+64) (0) 9 9202410
support.nz@husqvarna.co.nz

Norway

Husqvarna Norge AS
Gardena Division
Trøskeneveien 36
1708 Sarpsborg
Tel: 69 10 47 00
www.gardena.no

Peru

Husqvarna Perú S.A.
Jr. Ramón Cárcamo 710
Lima 1
Tel: (+51) 1 3320400 ext. 416
juan.remuzgo@
husqvarna.com

Poland

Husqvarna
Poland Spółka z o.o.
ul. Wysockiego 15 b
03-371 Warszawa
Phone: (+48) 22 330 96 00
gardena@husqvarna.com.pl

Portugal

Husqvarna Portugal, SA
Lagoa - Albarraque
2635 - 595 Rio de Mouro
Tel.: (+351) 21 922 85 30
Fax: (+351) 21 922 85 36
info@gardena.pt

Romania

Madex International Srl
Soseaua Odaii 117-123,
RO 013603 Bucuresti, S 1
Phone: (+40) 21 352.76.03
madex@ines.ro

Russia / Россия

ООО „Хусварна“
141400, Московская обл.,
г. Химки,
улица Ленинградская,
владение 39, стр.6
Бизнес Центр
„Химки Бизнес Парк“,
помещение OB02_04
http://www.gardena.ru

Serbia

Domel d.o.o.
Autoput za Novi Sad bb
11273 Belgrade
Phone: (+381) 118 48 88 12
miroslav.jejina@domel.rs

Singapore

Hy-Ray PRIVATE LIMITED
40 Jalan Peninjing
#02-08 Tat Ann Building
Singapore 577185
Phone: (+65) 6253 2277
shying@hyray.com.sg

Slovak Republic

Husqvarna Cesko s.r.o.
Türkova 2319/5b
149 00 Praha 4 – Chodov
Bezplatná infolinka:
800 154 044
servis@sk.husqvarna.com

Slovenia

Husqvarna Austria GmbH
Industriezeile 36
4010 Linz
Tel.: (+43) 732 777 01 01-485
service.gardena@
husqvarnagroup.com

South Africa

South Africa (Pty) Ltd
Postnet Suite 250
Private Bag X6,
Cascades, 3202
South Africa
Phone: (+27) 33 846 9700
info@gardena.co.za

Spain

Husqvarna España S.A.
Calle de Rivas n.º 10
28052 Madrid
Phone: (+34) 91 708 05 00
informacion@gardena.es

Suriname

Agrofix n.v.
Verlengde Hogestraat # 22
Phone: (+597) 472426
agrofix@sr.net
Pobox: 2006
Paramaribo
Suriname – South America

Sweden

Husqvarna AB
Gardena Division
S-561 82 Huskvarna
info@gardena.se

Switzerland / Schweiz

Husqvarna Schweiz AG
Consumer Products
Industriestrasse 10
5506 Mägenwil
Phone: (+41) (0) 62 887 37 90
info@gardena.ch

Turkey

Dost Bahçe Diş Ticaret
Müessesilce A.Ş
Yunus Mah. Adil Sok. No:3
Ic Kapı No: 1 Kantal
34873 Istanbul
Phone: (+90) 216 38 93 939
info@dstbahce.com.tr

Ukraine / Україна

ТОВ „Хусварна Україна“
вул. Васильківська, 34,
офіс 204-г
03022, Київ
Тел. (+38) 044 498 39 02
info@gardena.ua

Uruguay

FELI SA
Entre Rios 1083 CP 11800
Montevideo – Uruguay
Tel: (+598) 22 03 18 44
info@felisa.com.uy

Venezuela

Corporacion Casa y Jardin C.A.
Av. Caroni, Edif. Trezmen, PB.
Colinas de Bello Monte,
1050 Caracas.
Tel: (+58) 212 992 33 22
info@casayjardin.net.ve

13150-20.960.03

© GARDENA
Manufacturing GmbH
D-89070 Ulm
http://www.gardena.com

