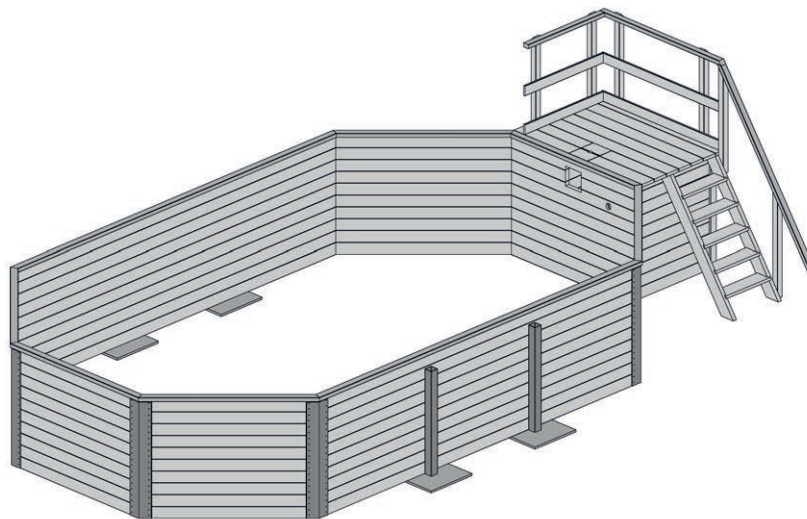




## Swimmingpool



Art.-Nr.: 594.4070.00...

Art.-Nr.: 594.4085.00...

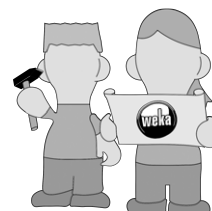
## Montage-, Bedienungs- und Wartungsanleitung

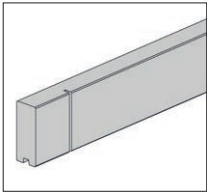
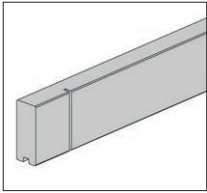
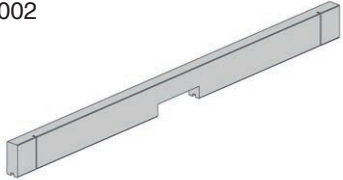
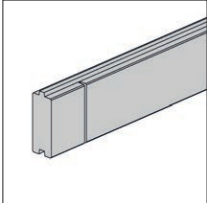
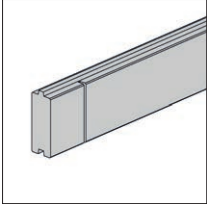
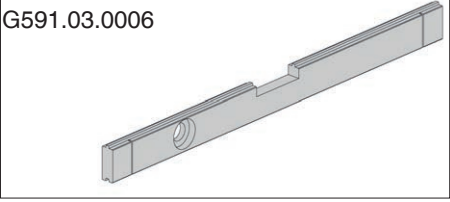
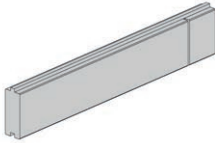


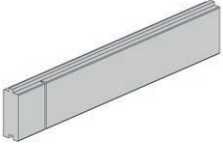
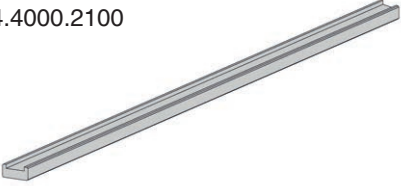
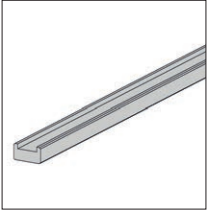

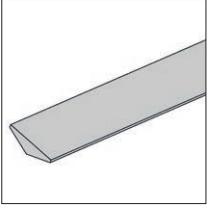
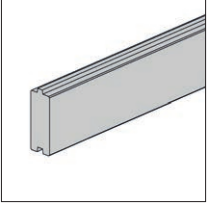
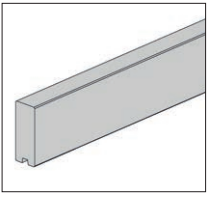
800.0286.12.18

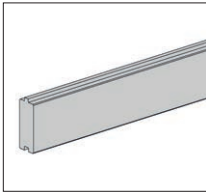
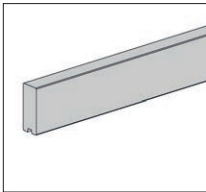
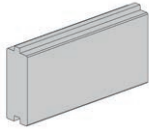
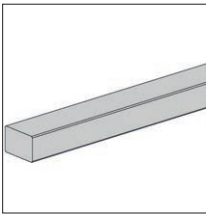
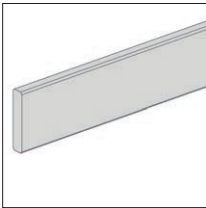
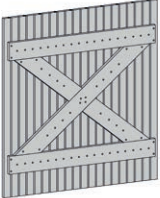



800.0286.20.05

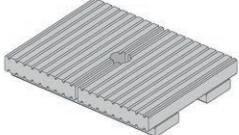
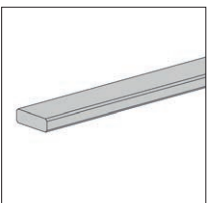
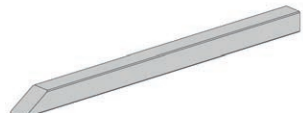
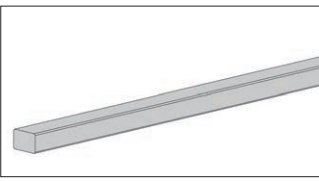

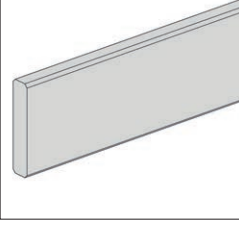
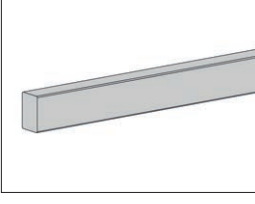


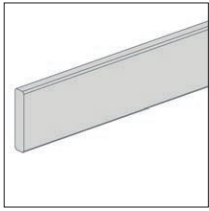

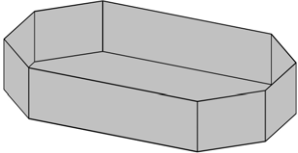
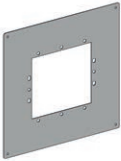
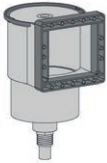


Pos	Bild	Abmessung ( mm )	Anzahl (Stück)	
			594.4070....	594.4085....
①	G591.03.0004 	45/113/1520	5	5
②	G591.03.0009 G591.03.0010 	45/113/3900 45/113/5261	2 -	- 2
③	G591.03.0002 	45/113/1520	1	1
④	G591.03.0011 G591.03.0012 	45/121/3900 45/121/5261	18 -	- 18
⑤	G591.03.0001 	45/121/1520	52	52
⑥	G591.03.0006 	45/121/1520	1	1
⑦	G591.03.0005 	40/121/662	1	1

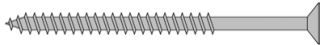


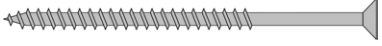




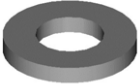

Pos	Bild	Abmessung ( mm )	Anzahl (Stück)	
			594.4070....	594.4085....
8	G591.03.0003 	45/121/662	1	1
9	R004.4000.2100 	40/70/2100	2	4
10	G004.4000.002 	40/70/1570	6	8
11	G004.4000.003 	40/70/2050	2	-
12	G591.04.0014 	9/34/800	1	1
13	G591.03.0018 	45/121/955	18	18
14	G591.03.0019 	45/113/955	2	2

Pos	Bild	Abmessung ( mm )	Anzahl (Stück)	
			594.4070....	594.4085....
15	G591.03.0020 	45/121/1336	1	1
16	G591.03.0021 	45/113/1336	1	1
17	G591.04.0022 	45/121/248	16	16
18	G591.04.0005 	40/60/1100	4	4
19	R004.0541.1130 	18,5/90/1130	4	4
20	B591.01.0004 	833 x 900	1	1
21	G591.03.0021 	40/120/1436	1	1

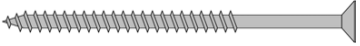
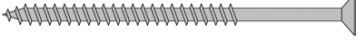
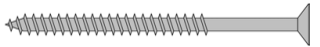
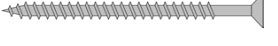

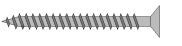


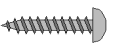
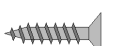


Pos	Bild	Abmessung ( mm )	Anzahl (Stück)	
			594.4070....	594.4085....
(22)	G591.04.0022 	40/120/1436	1	1
(23)	G591.04.0020 	28/145/540	5	5
(24)	G591.03.0023 	45/60/300	5	5
(25)	G591.04.0016 	60/120/955	2	2
(26)	G591.04.0007 	40/60/440	2	2
(27)	B591.01.0328 	28/145/1570	5	5
(28)	B591.01.0327 	28/145/670	4	4



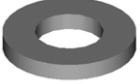


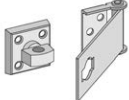
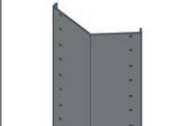
Pos	Bild	Abmessung ( mm )	Anzahl (Stück)	
			594.4070....	594.4085....
39	B591.01.0006 	46,5/224/295	1	1
30	G591.04.0011 	18,5/60/1000	1	1
31	G591.01.0031 	60/60/1000	2	2
32	G591.01.0115 	40/60/1500	2	2
33	G591.01.0111 	60/60/1500	4	4
34	R004.0541.1500 	18,5/90/1500	2	2
35	G591.04.0019 	40/60/950	1	1

Pos	Bild	Abmessung ( mm )	Anzahl (Stück)	
			594.4070....	594.4085....
36	R004.0541.0950 	18,5/90/950	2	2
37		80/80/2000	4	4
38		6,05m x 3,67m 7,41m 3,67m	1 -	- 1
39		30 x 30	1	1
40			4	4
41		2m x 4m	4	4
42		80 x 80	4	4

M591.010		Abmessung ( mm )	Anzahl (Stück)
Pos	Bild		
M1	K001.7045.0006 	4,5 x 70	60
M2	K011.1320.0001 	2,0 x 13	100
M3	K110.0040.0001 	5,0 x 80	35
M4	K001.2006.0004 	6,0 x 200	105
M5	K002.3550.0004 	5,0 x 35	4
M6	K100.1010.0006 	1,30/50/50	1
M7	K004.9522.0006 	2,2 x 9,5	2
M8	K007.4506.0001 	4,0 x 45	320
M9	K020.6400.0011 	1,60 x 12	320
M10	K010.3016.0001 	1,6 x 30	20

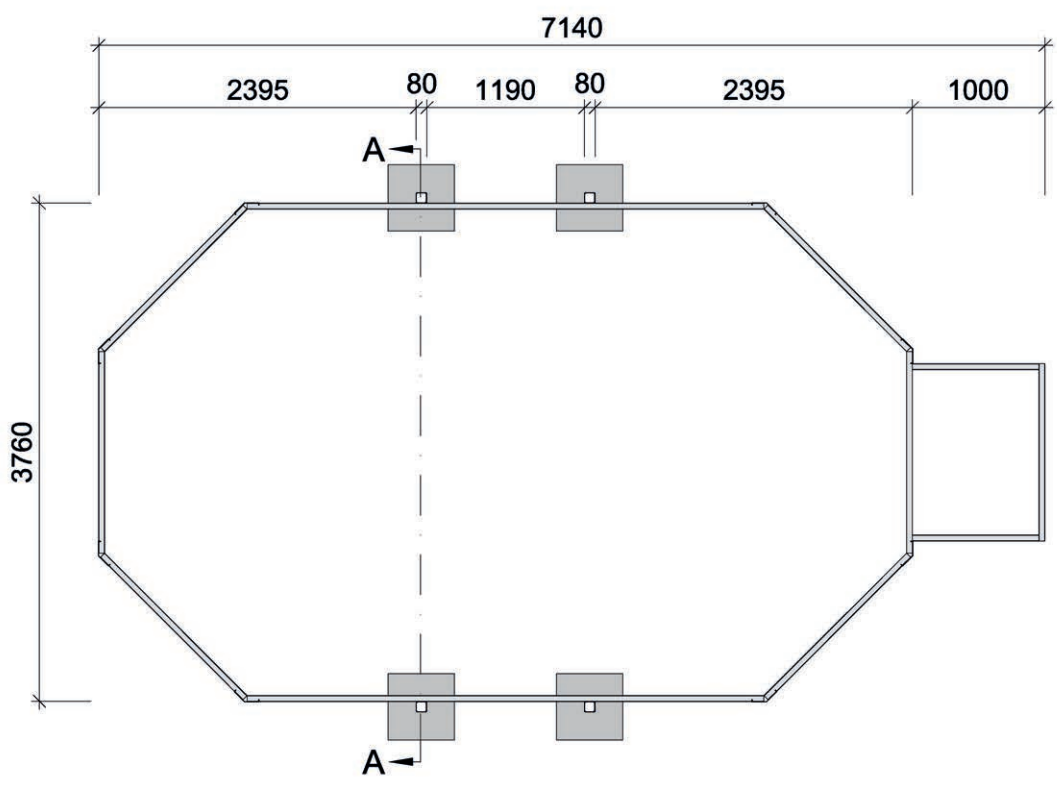


M591.010		Abmessung ( mm )	Anzahl (Stück)
Pos	Bild		
M11	K001.1050.0004 	5,0 x 100	50
M12	K001.1050.0006 	5,0 x 100	10
M13	K001.8050.0004 	5,0 x 80	110
M14	K001.5050.0006 	5,0 x 50	90
M15	K001.6040.0004 	4,0 x 60	10
M16	K001.3535.0004 	3,5 x 35	42
M17	K001.3035.0004 	3,5 x 30	8
M18	K002.3550.0004 	5,0 x 35	120
M19	K002.2050.0004 	5,0 x 20	40
M20	K001.1635.0004 	3,5 x 16	8
M21	K005.7006.0001 	6,0 x 70	2
M22	K005.6006.0001 	6,0 x 60	2

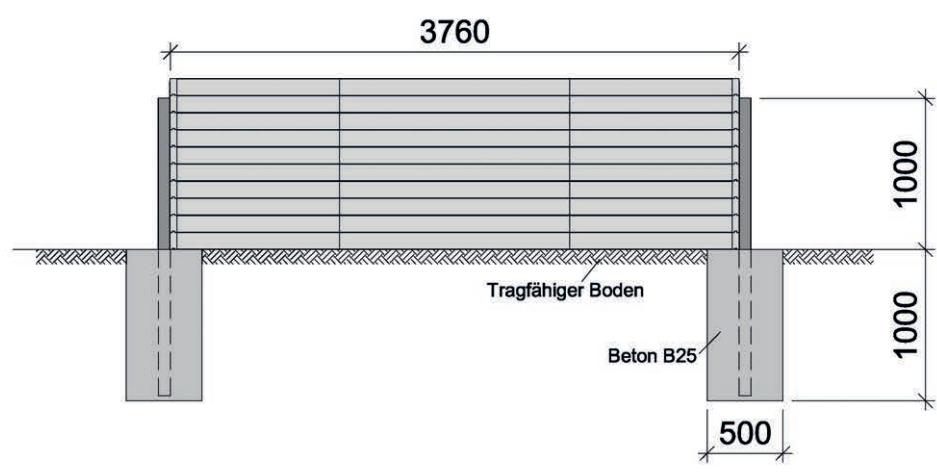
M591.010		Abmessung ( mm )	Anzahl (Stück)
Pos	Bild		
(M23)	K020.6400.0001 	1,6/18/6,4	4
(M24)	K005.6006.0001 	10 x 120	2
(M25)	K020.1050.0001 	2/20/10,5	2
(M26)	K031.5050.0001 	50/50/40	15
(M27)	K067.0250.0001 	2/90/291	2
(M28)	K065.9000.0001 	40 x 40	1
(M29)	K074.2012.0001 	3/200/1110	8

# Fundamentplan (Empfehlung - recommendation)

Art.-Nr.: 594.4070...



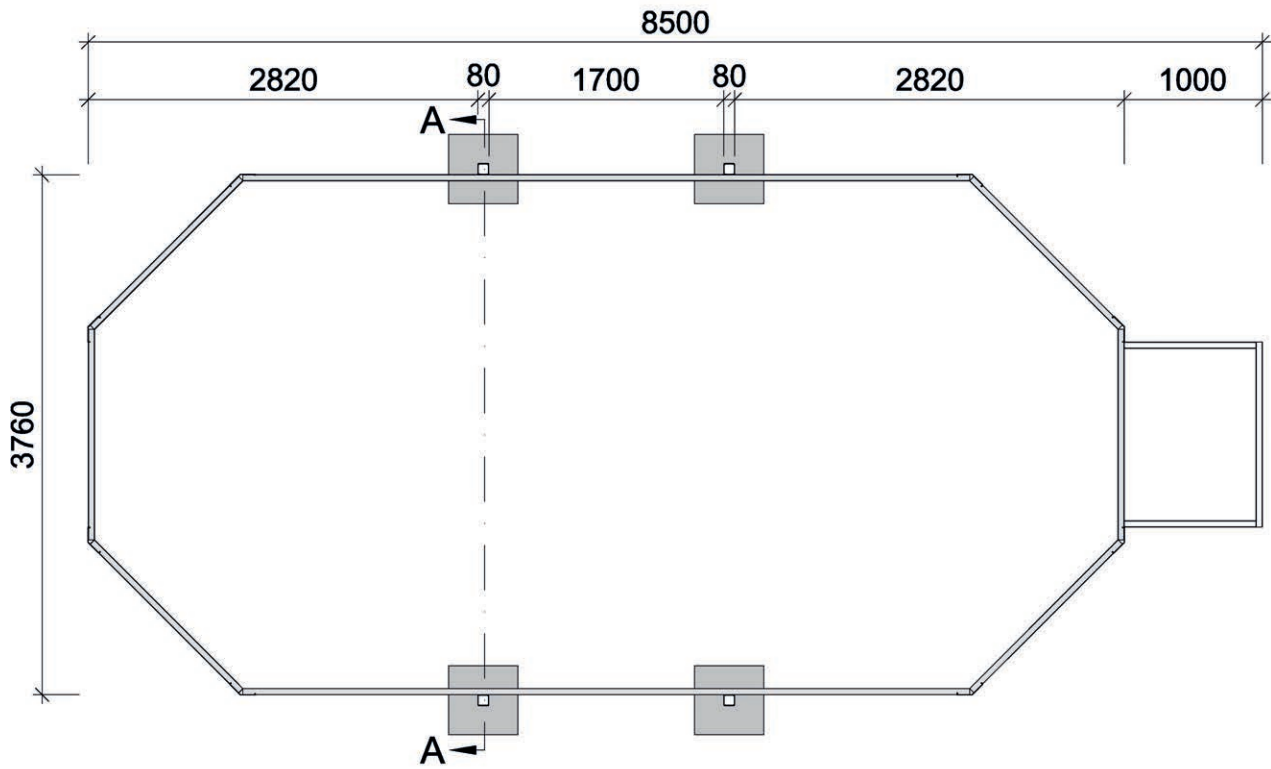
Schnitt A-A



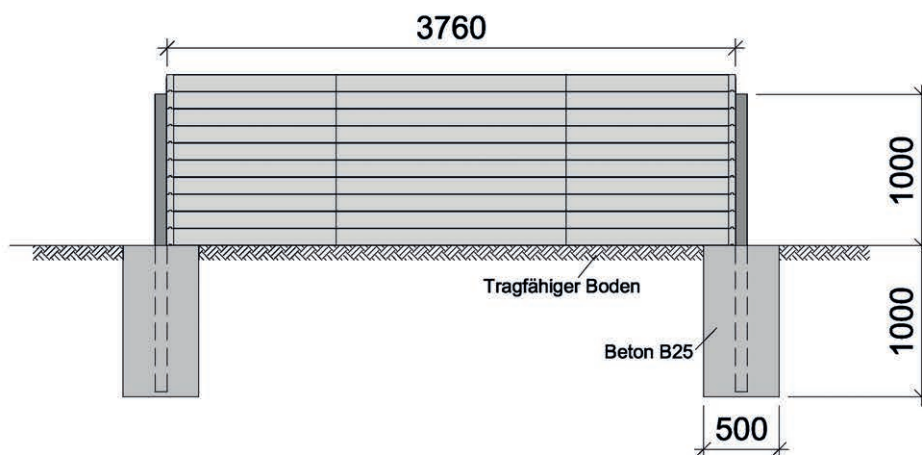
# Fundamentplan

(Empfehlung - recommendation)

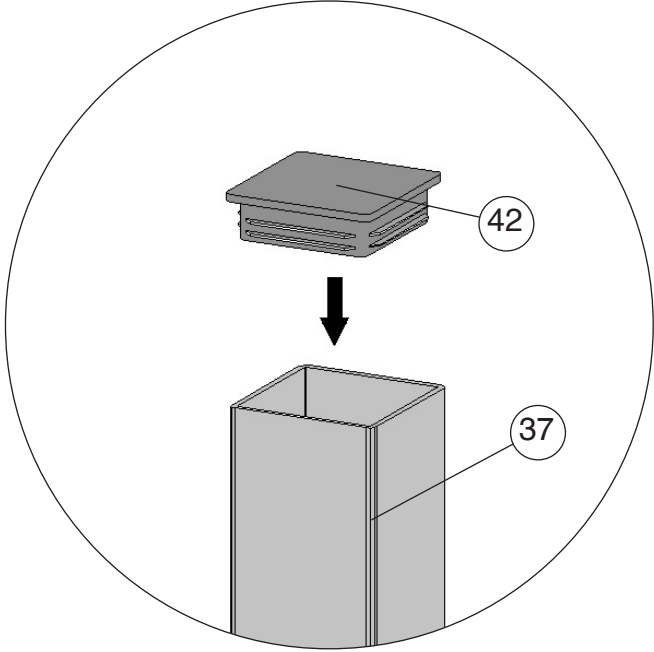
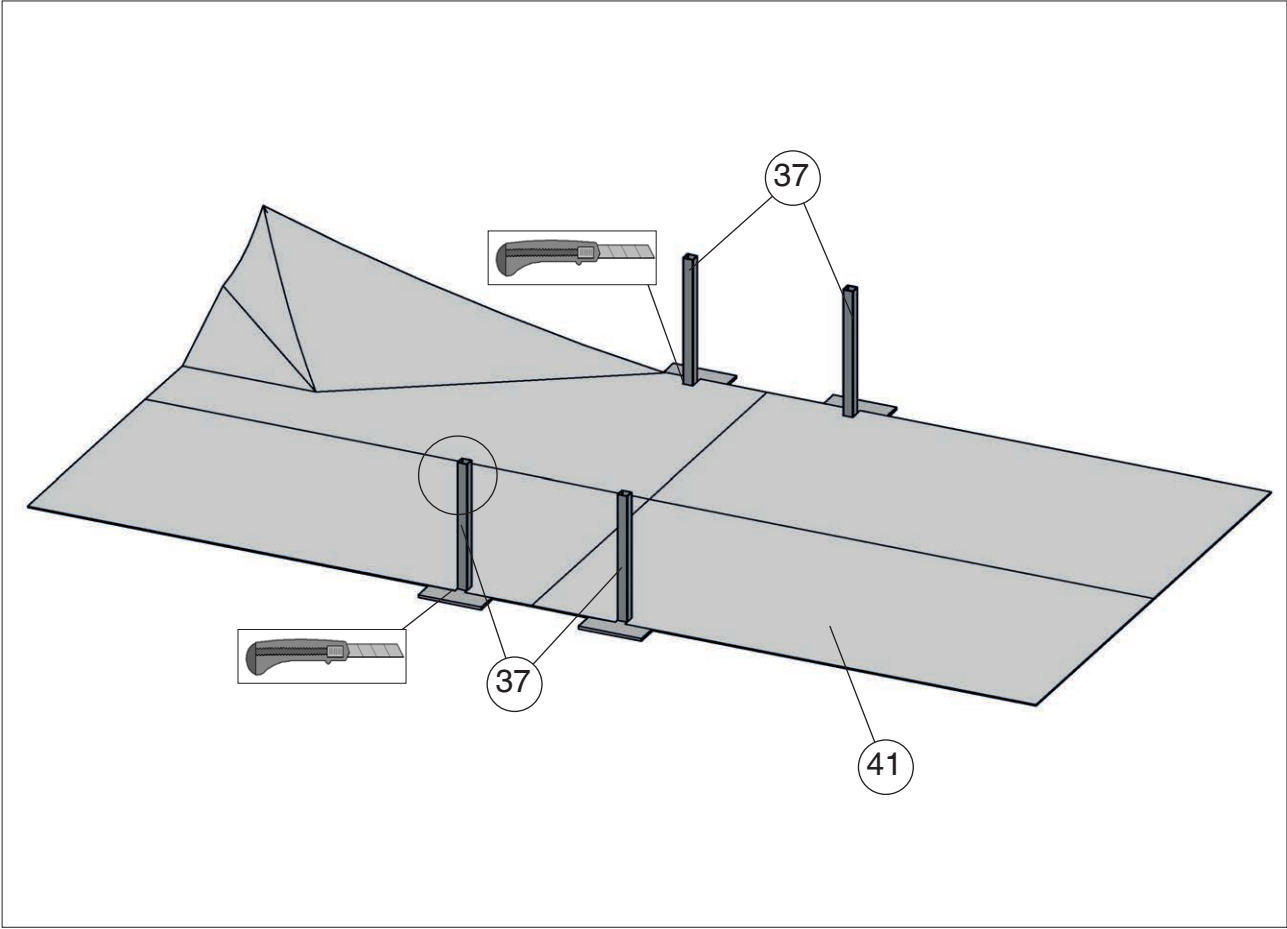
Art.-Nr.: 594.4085...

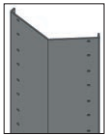




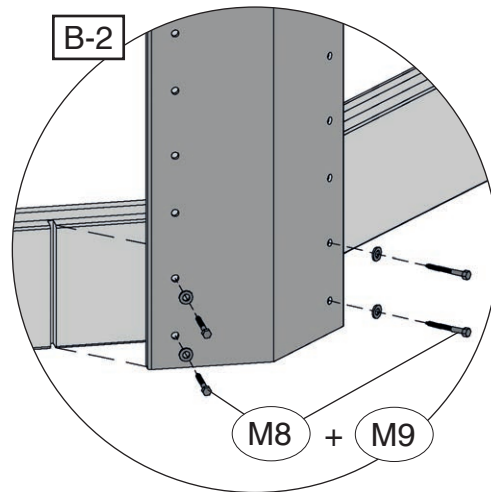
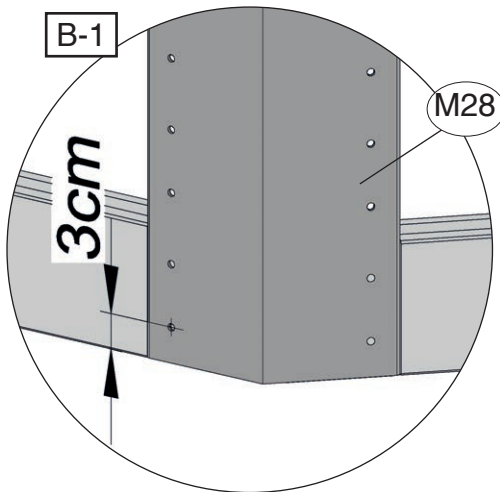
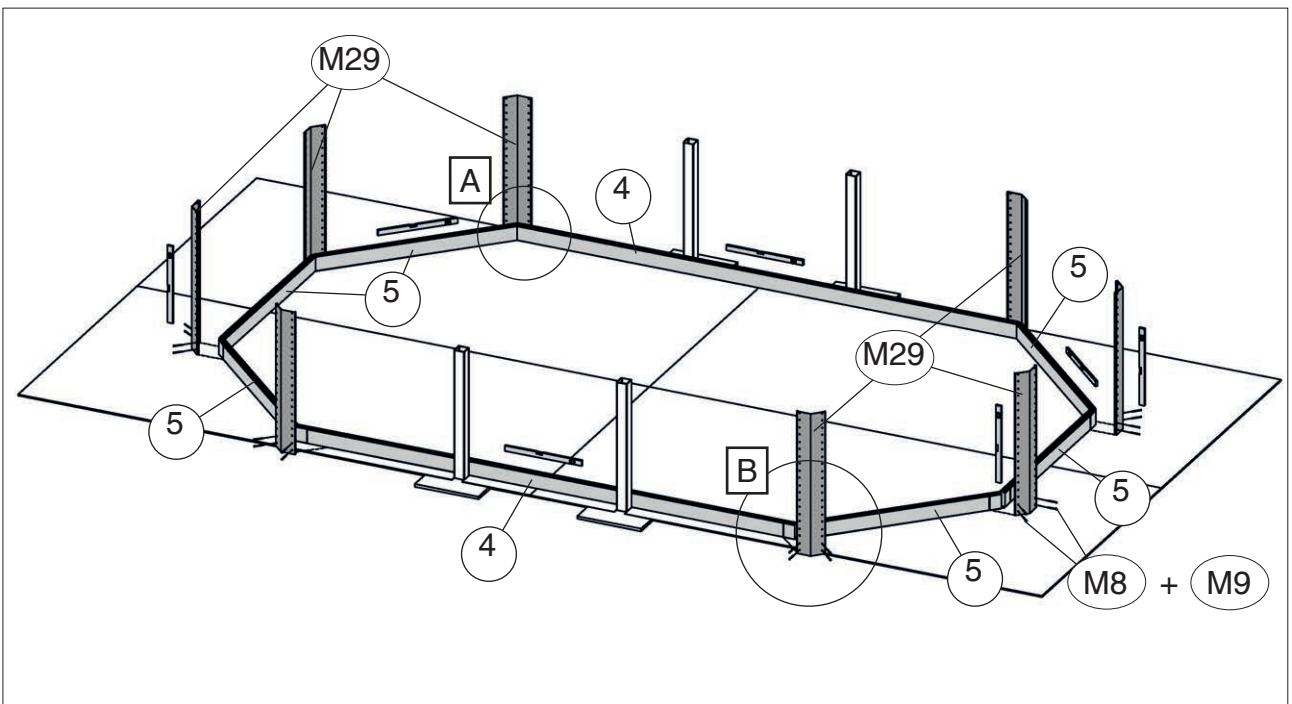
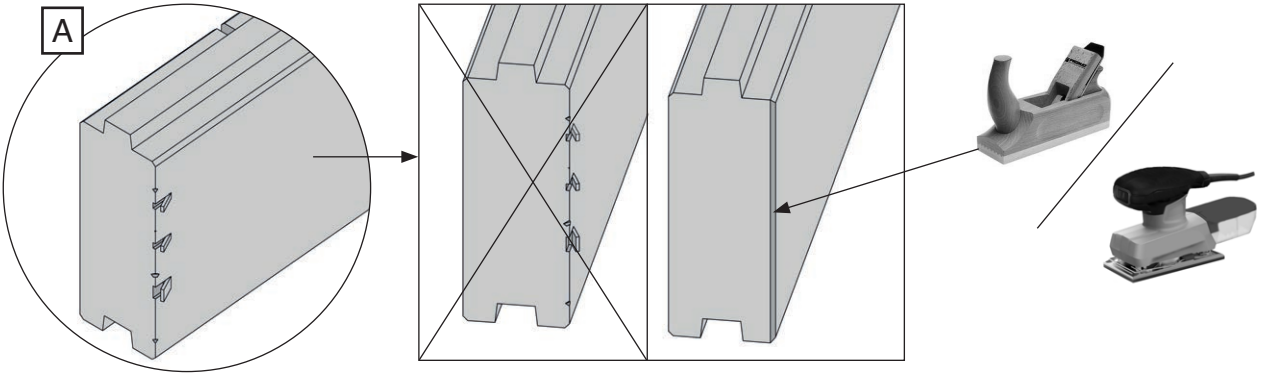
Schnitt A-A

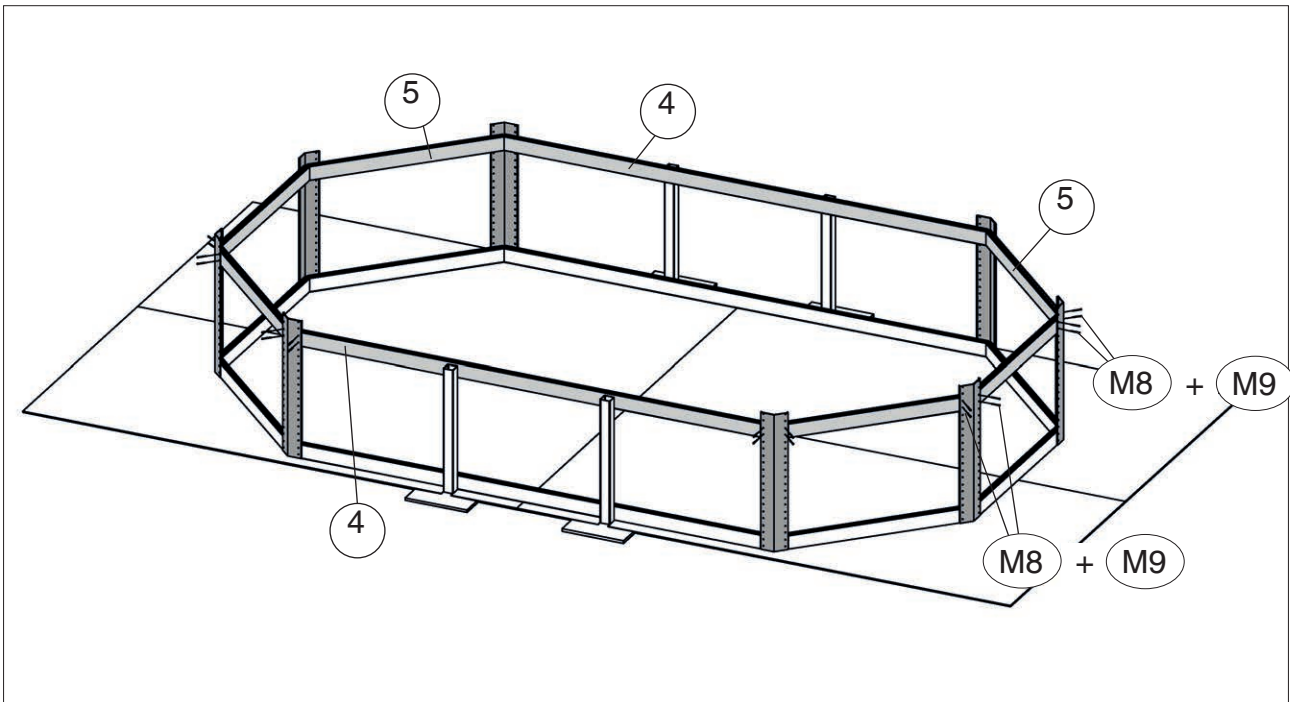
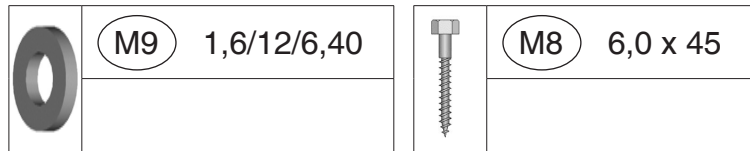


1



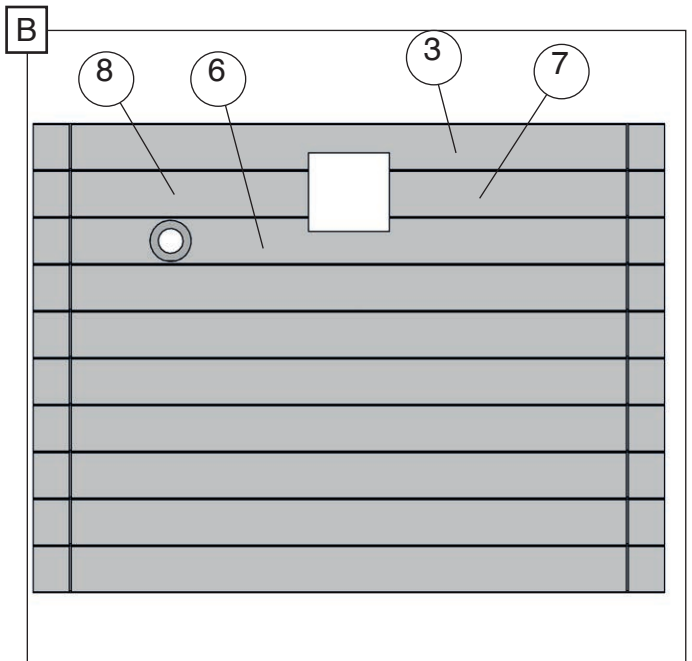
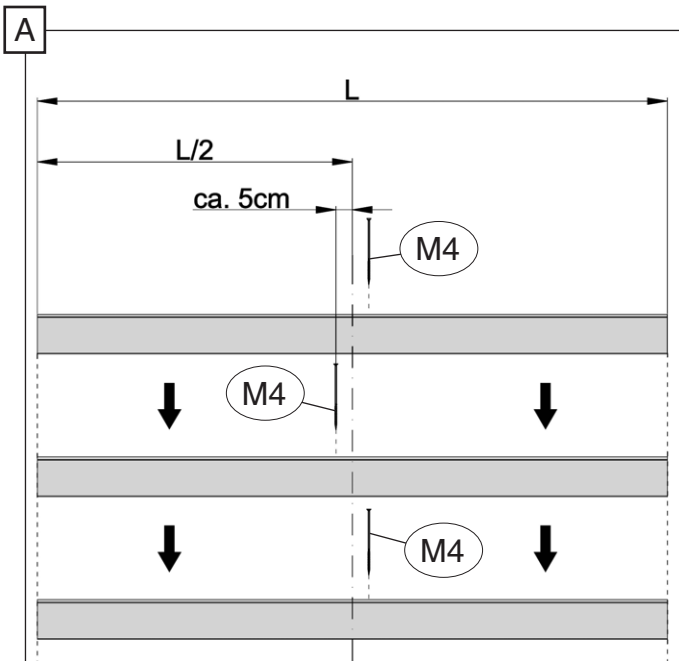
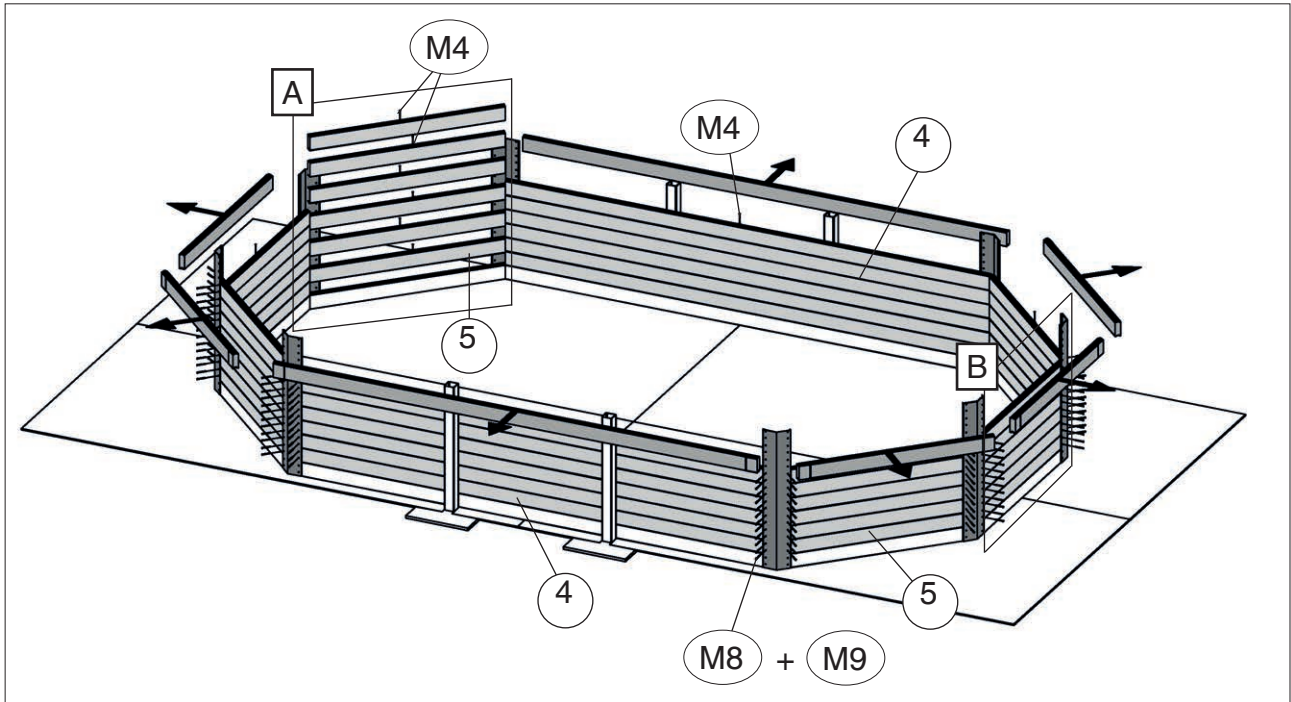
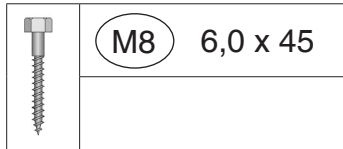
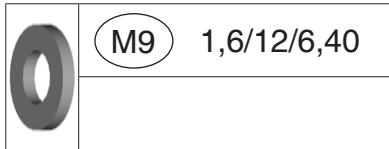
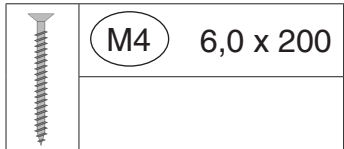
<b>2</b>		M29	3/200/1110		M9	1,6/12/6,40		M8	6,0 x 45



**3**

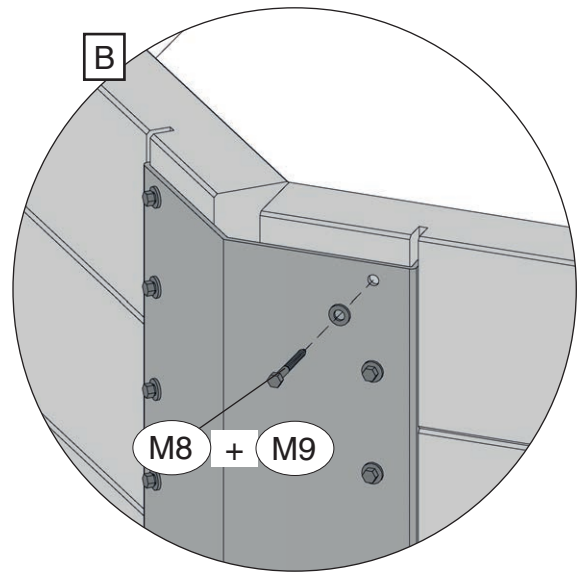
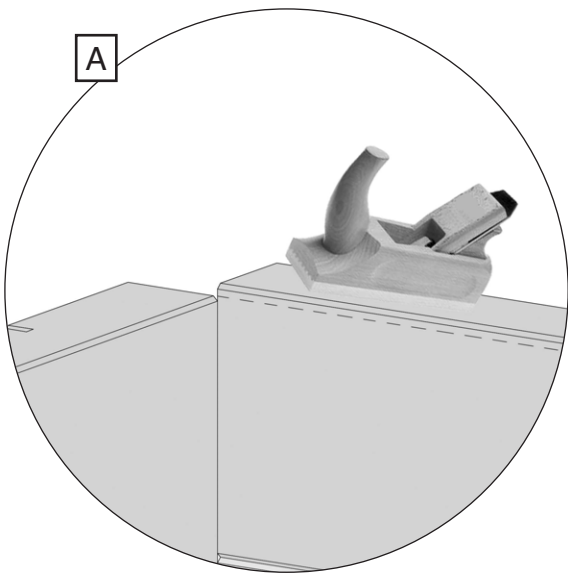
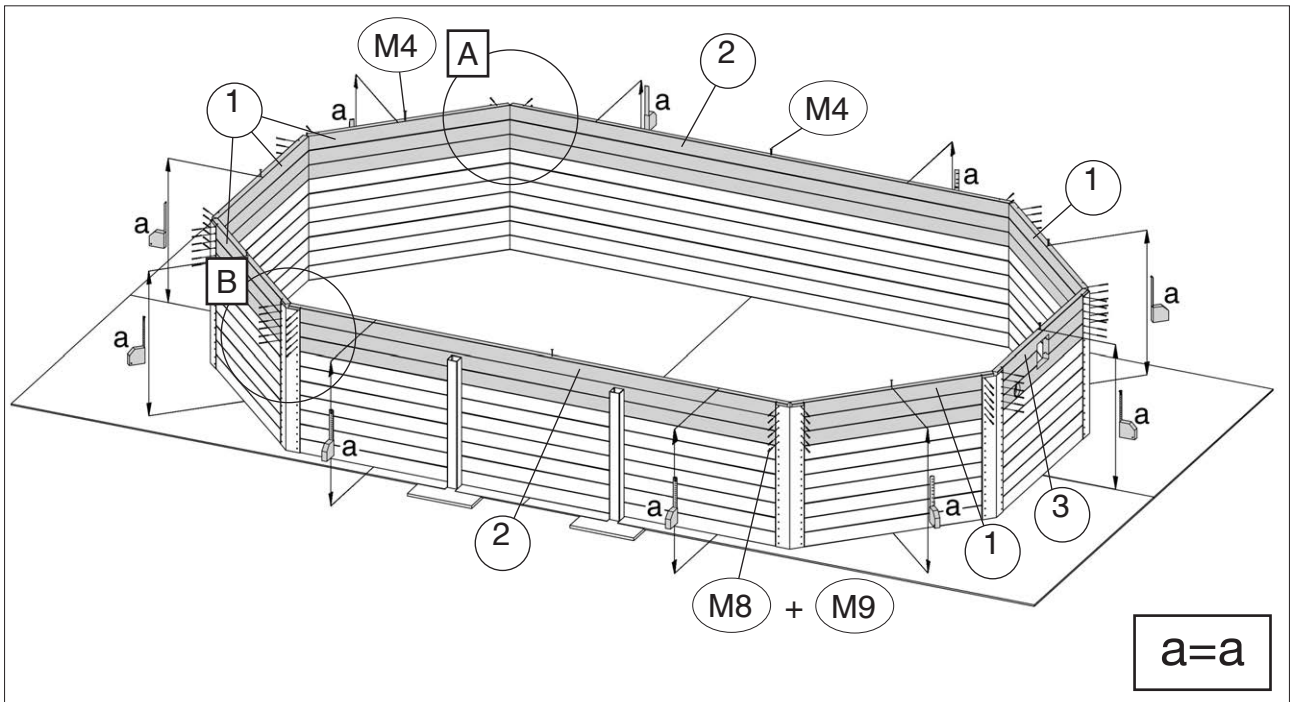
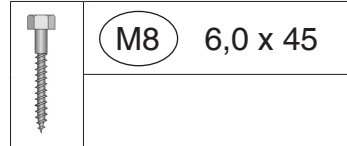
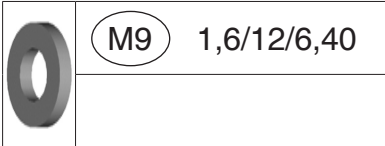
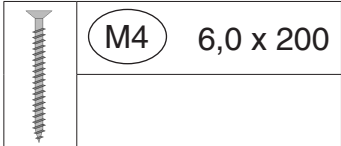
- D** Die oberen Wandbohlen werden nur vorübergehend als Montagehilfe befestigt (Abb.3), später wieder abgenommen und an anderer Stelle montiert. (Abb.4)
- GB** The upper wall boards are only temporarily fixed as a mounting aid (fig. 3), they are later removed and mounted again in another position. (fig.4)
- F** Les madriers supérieurs ne sont fixés que provisoirement pour faciliter le montage (Fig.3). Ils seront retirés par la suite et montés à un autre endroit. (Fig.4)
- I** Le assi superiori delle pareti vengono montate solo provvisoriamente come supporto per l'assemblaggio ( Fig.3), e successivamente di nuovo rimosse ed installate in altro luogo. (Fig.4)
- E** Los tablonos superiores de las paredes se sujetan sólo provisionalmente como ayuda para el montaje (fig. 3), posteriormente se vuelven a retirar y se montan en otro lugar. (fig.4)
- P** As pranchas de parede superiores são fixadas provisoriamente para ajudar à montagem (fig. 3); depois são retiradas e montadas noutro lado. (fig.4)
- H** A felső faldeszkákat csak átmenetileg, szerelési segítségként kell rögzíteni (3. ábra), később ismét le kell venni, és másik helyre kell felszerelni. (4. ábra)
- NL** De bovenste wandplanken worden alleen maar tijdelijk als montagehulp bevestigd (afb. 3), later verwijderd en ergens anders gemonteerd. (afb. 4)
- HR** Gornje zidne grede pričvršćene su samo privremeno kao pomoć za montažu (slika 3), kasnije se ponovno skidaju i montiraju na drugo mjesto. (slika 4)
- SLO** Zgornje stenske deske pritrdite samo začasno za lažjo montažo (slika 3), pozneje pa jih snemite in pritrdite na drugo mesto. (slika 4)

4

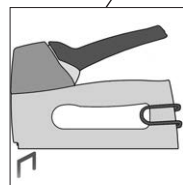
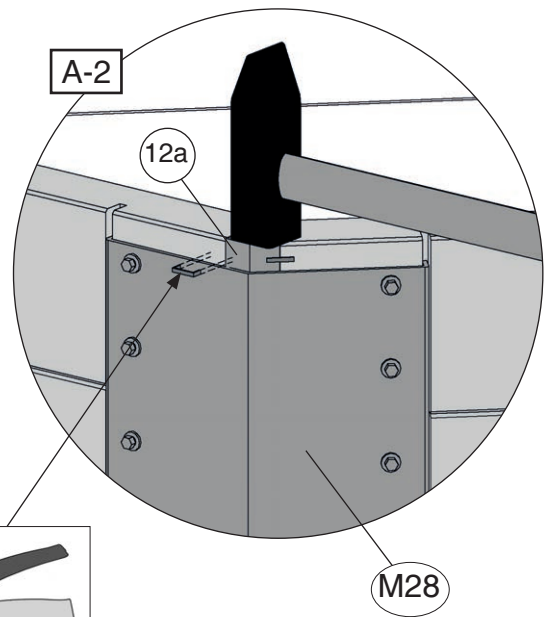
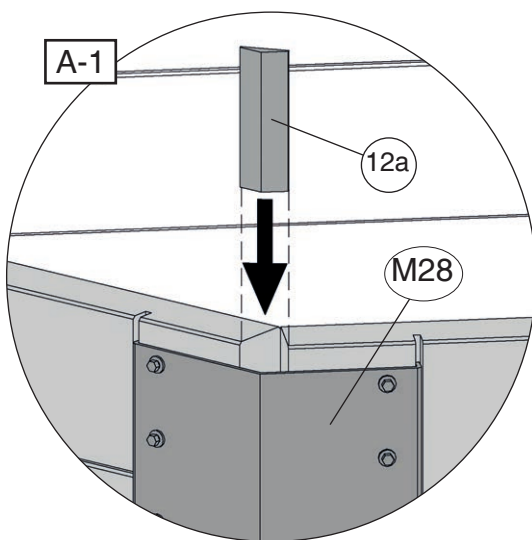
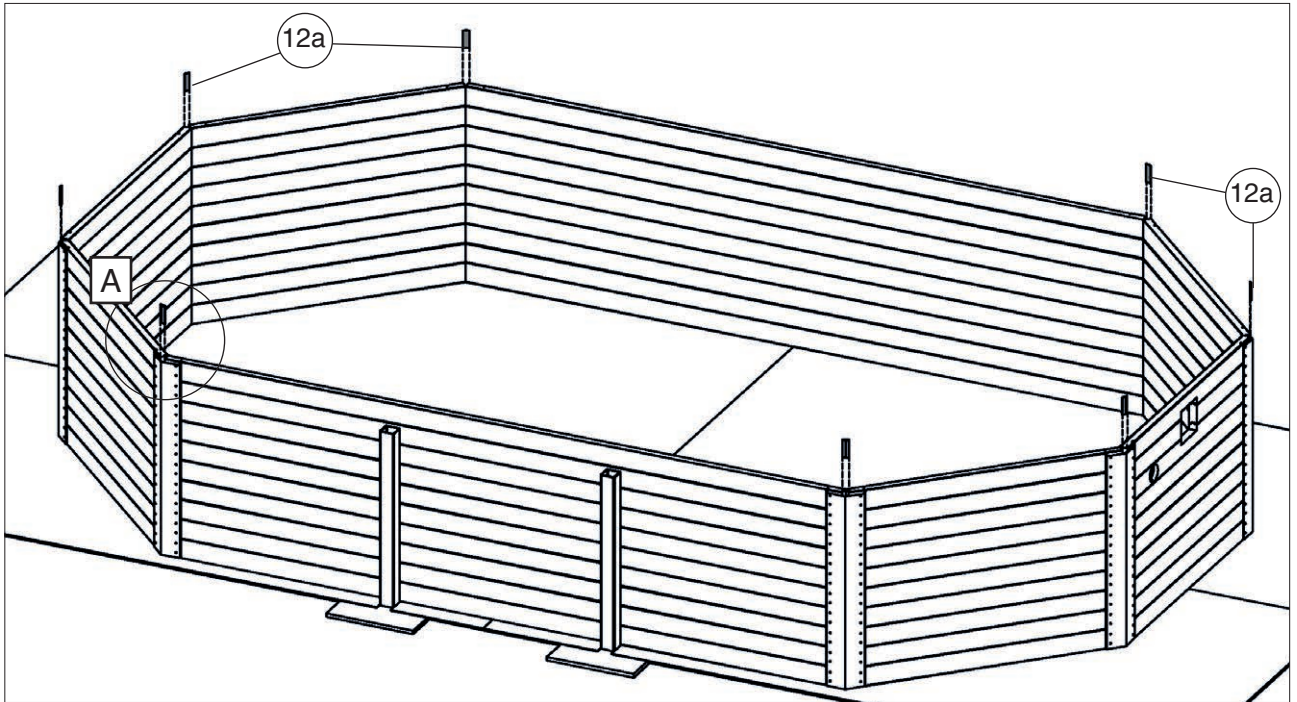
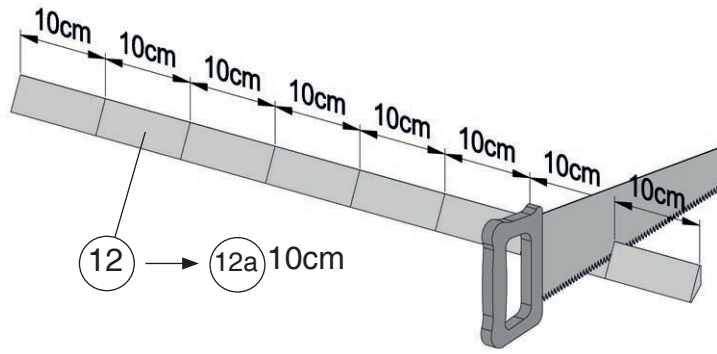




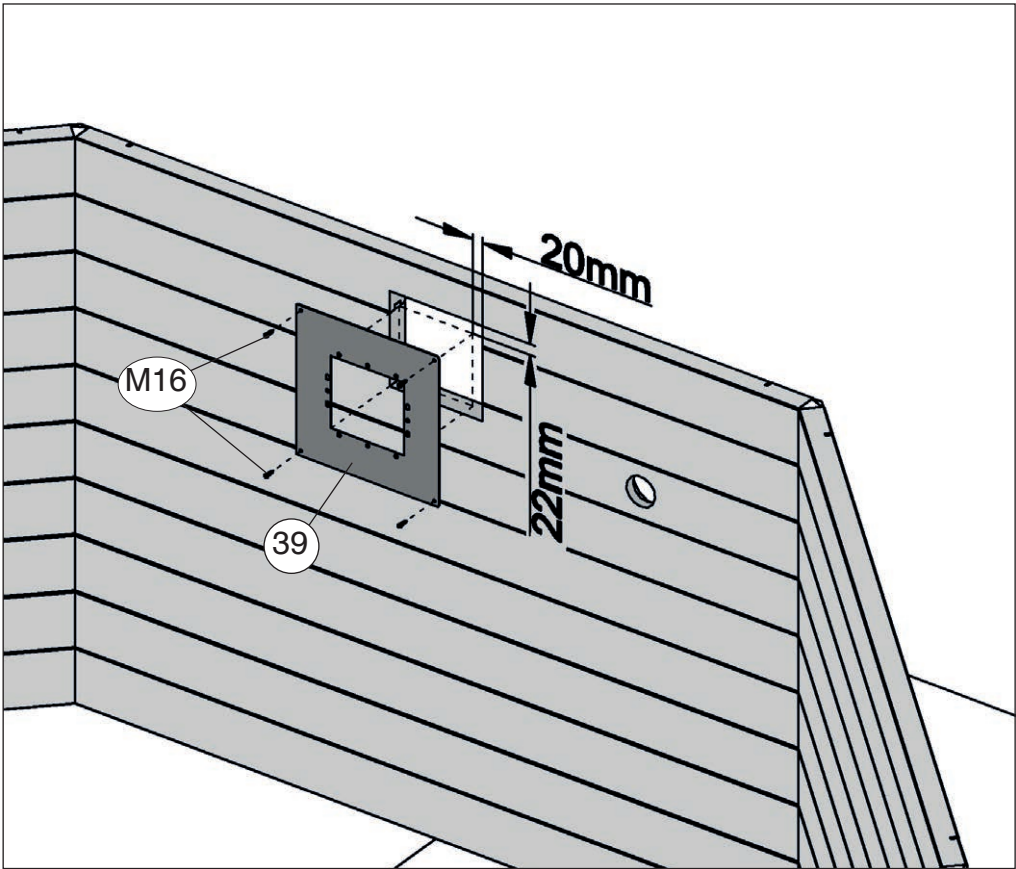
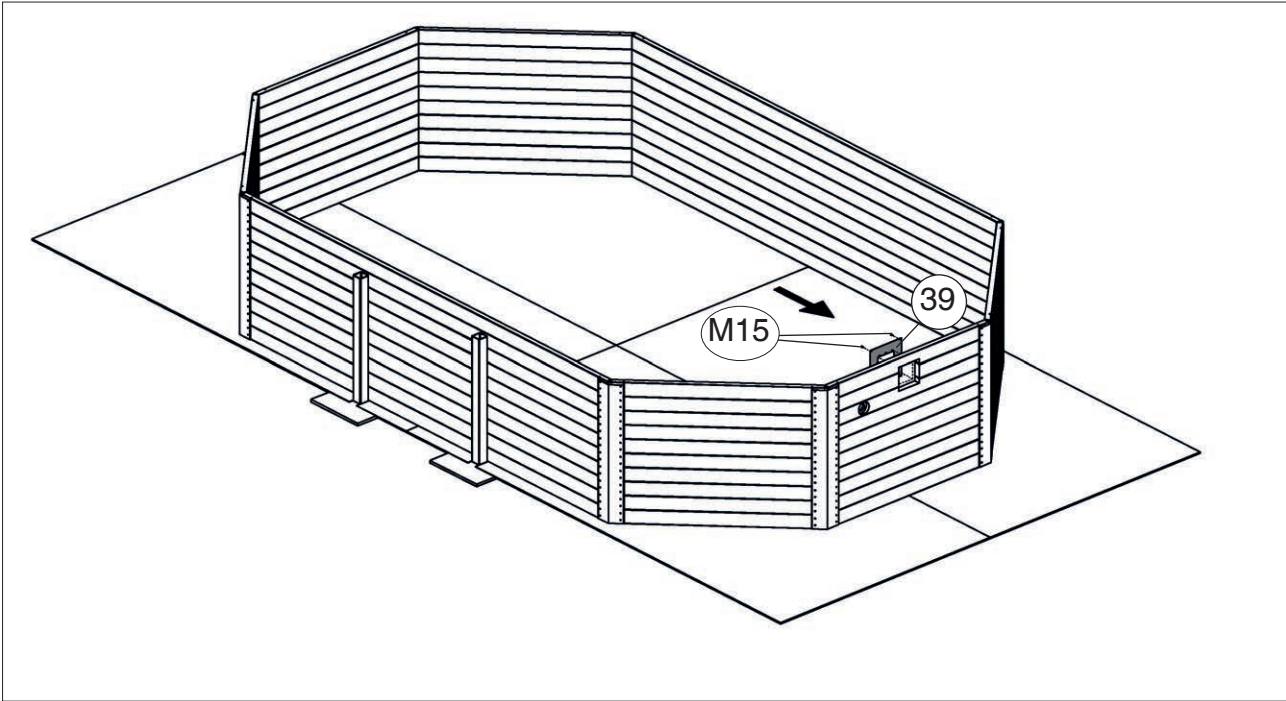
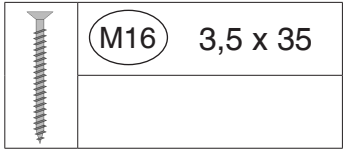
5



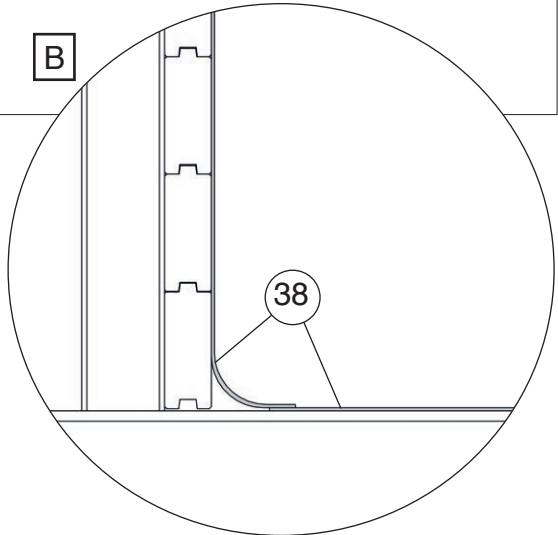
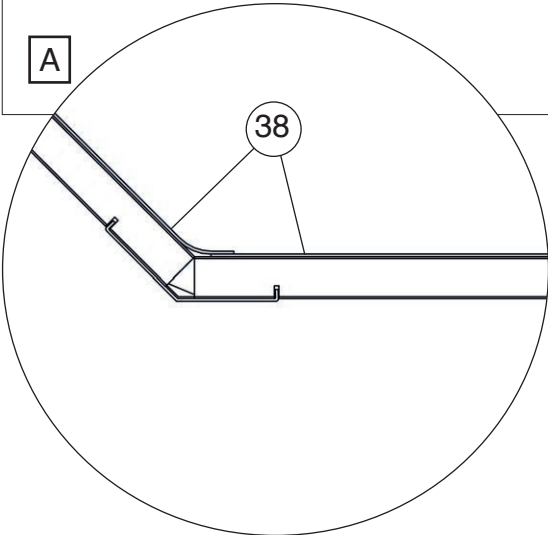
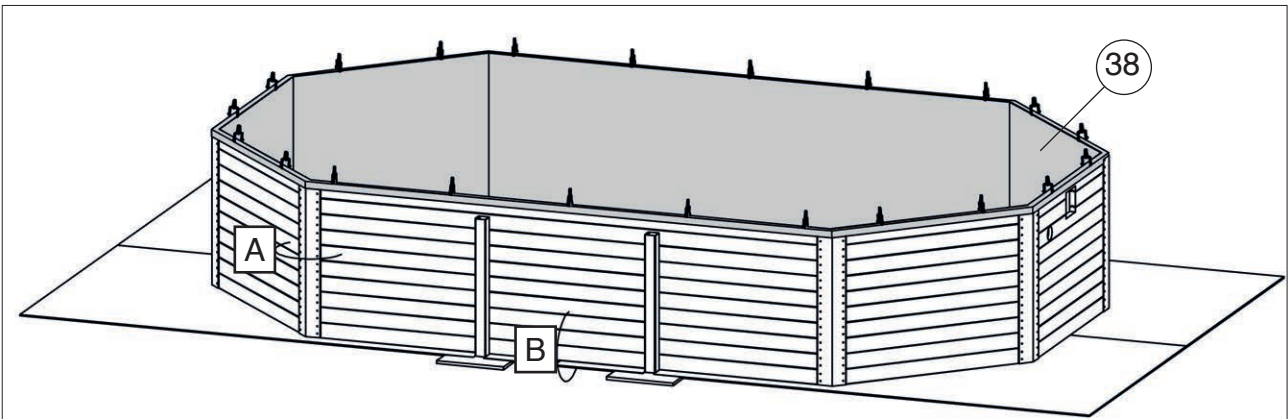
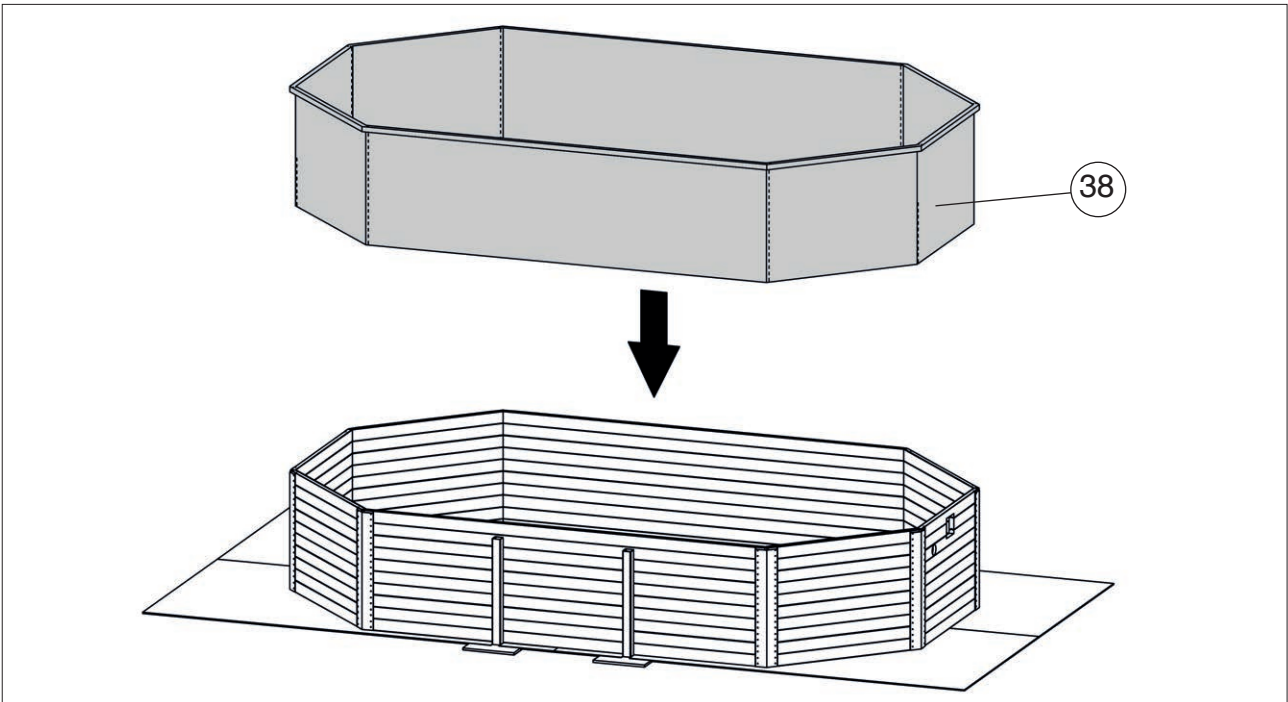
6



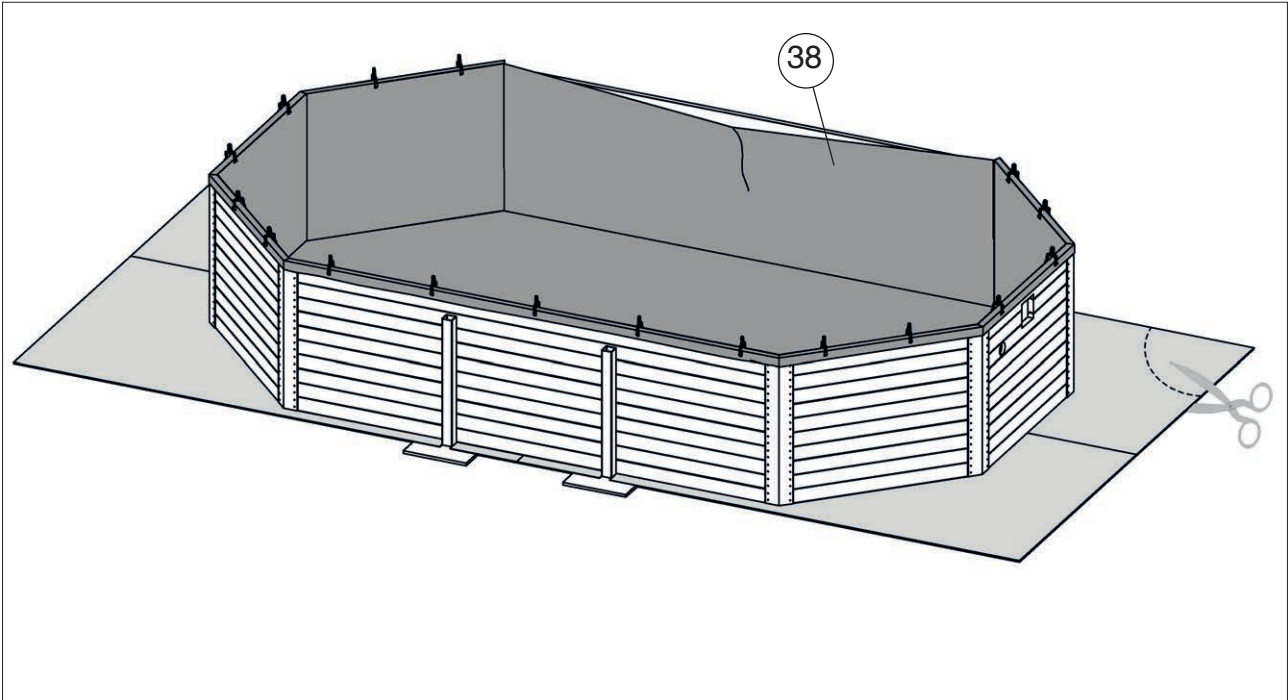
7



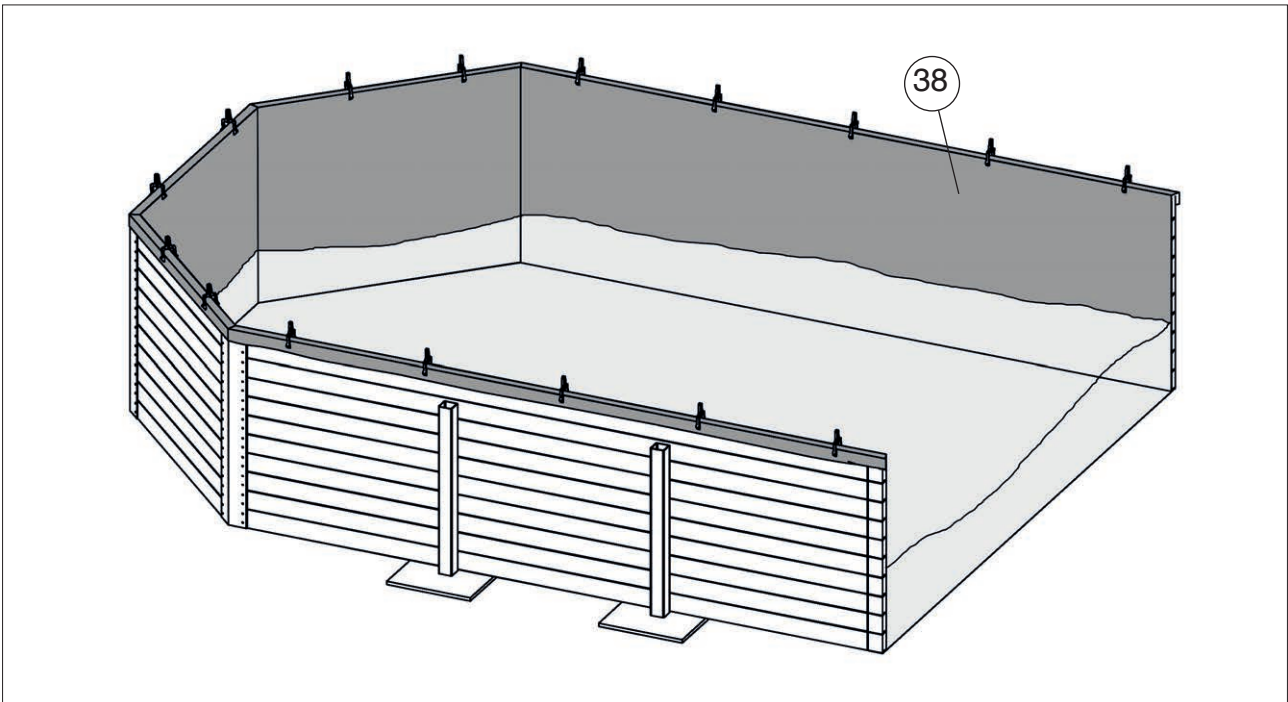
9



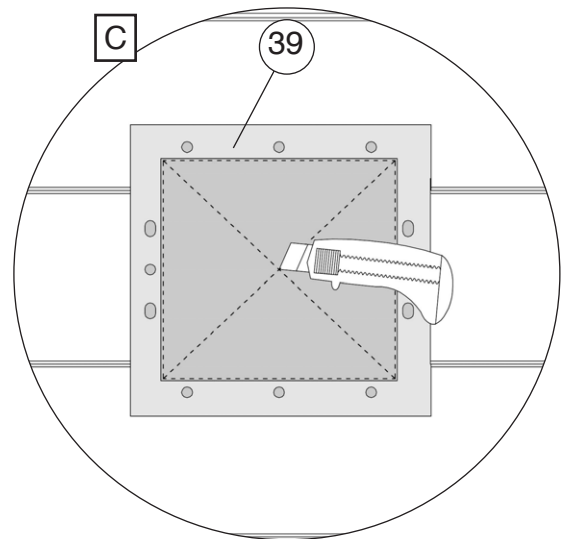
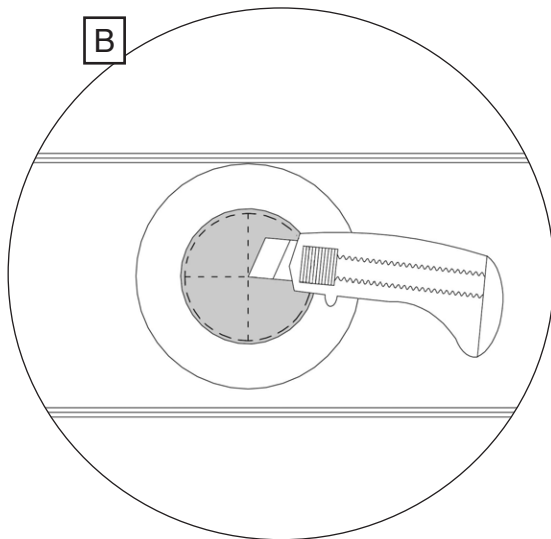
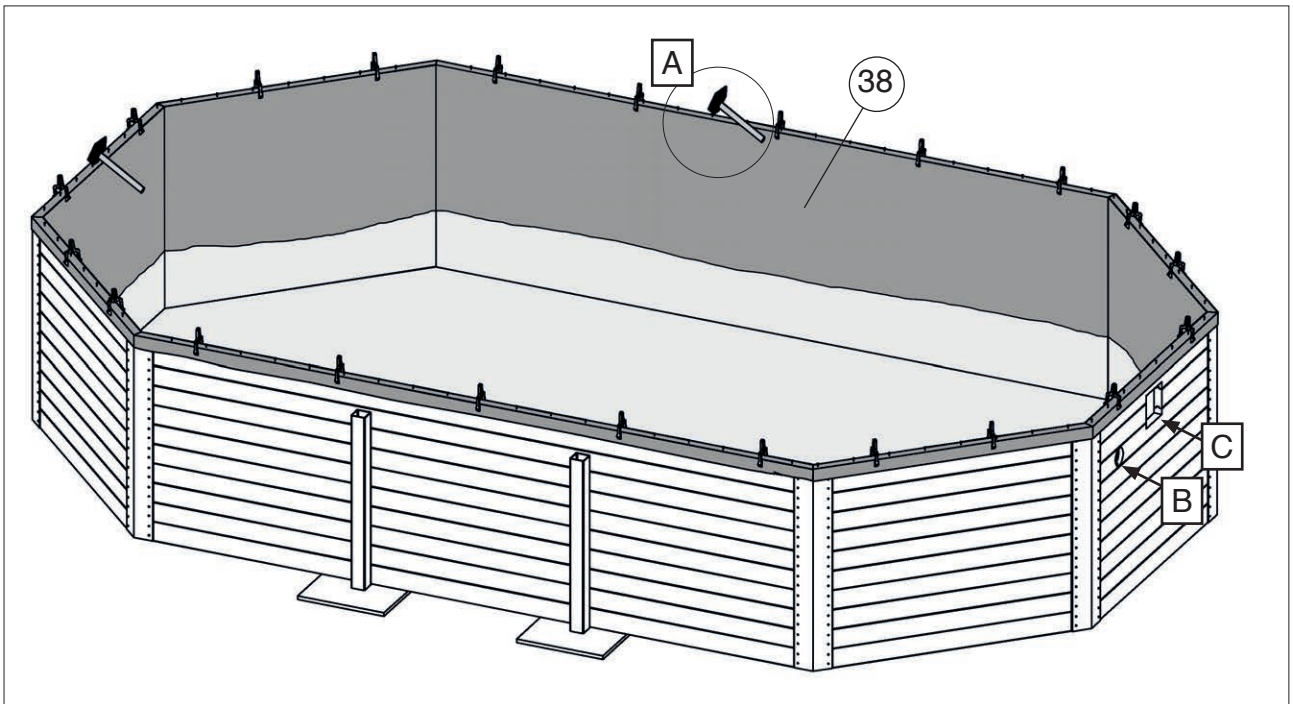
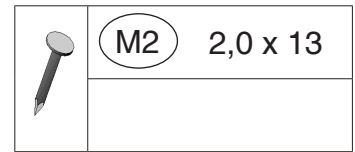
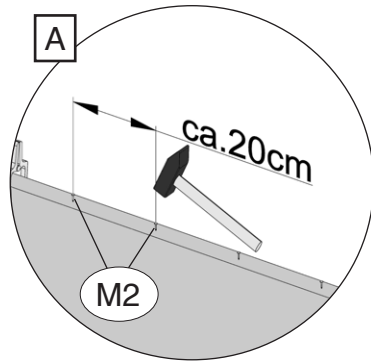
# 8.1



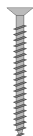
# 8.2

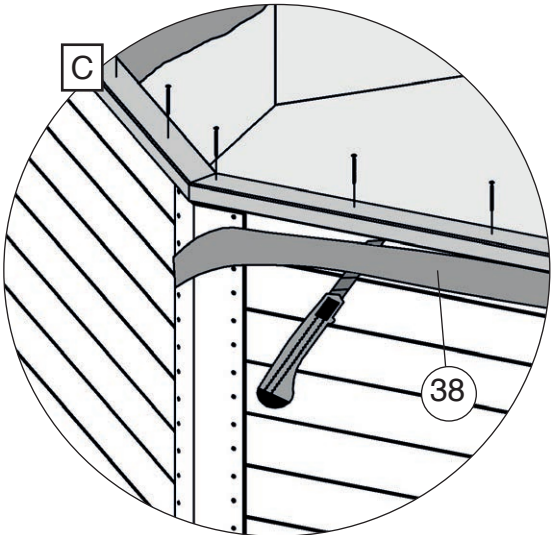
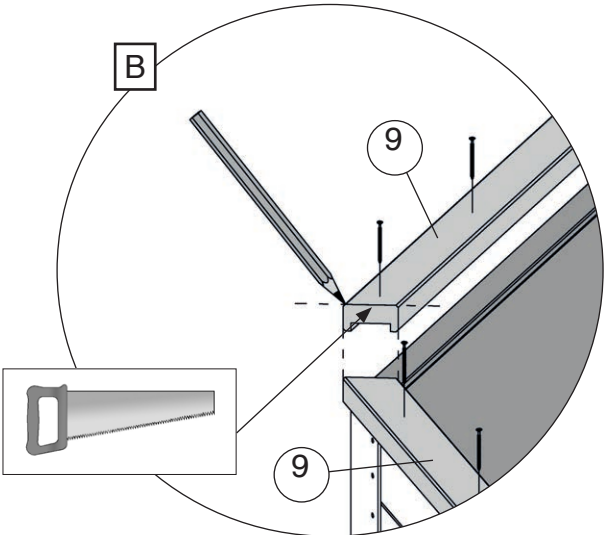
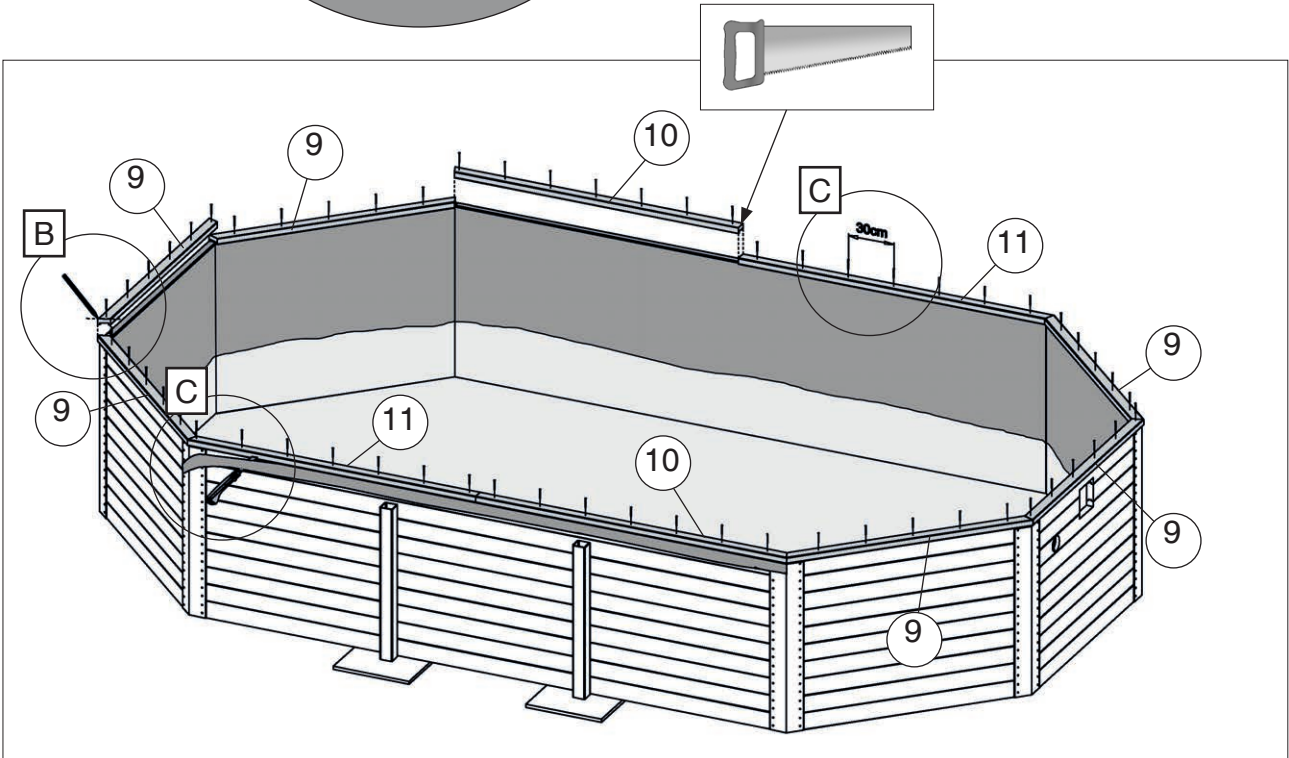
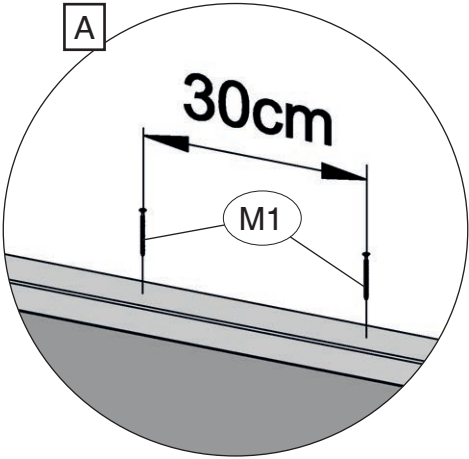


9

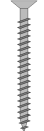


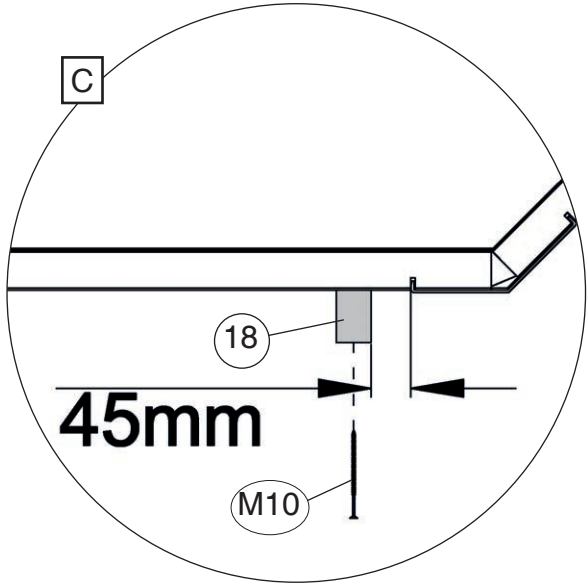
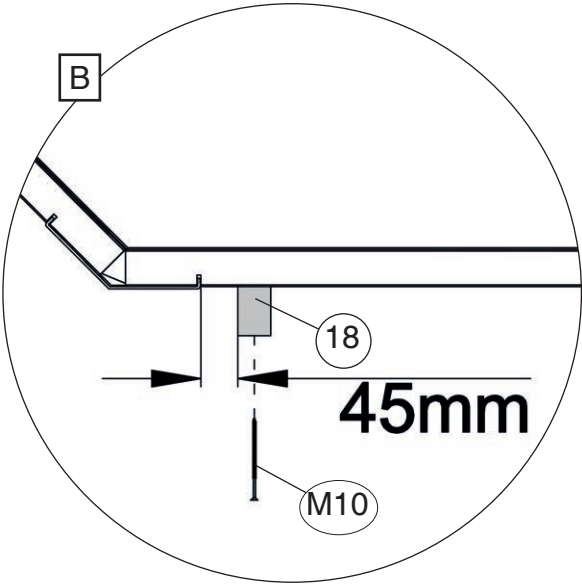
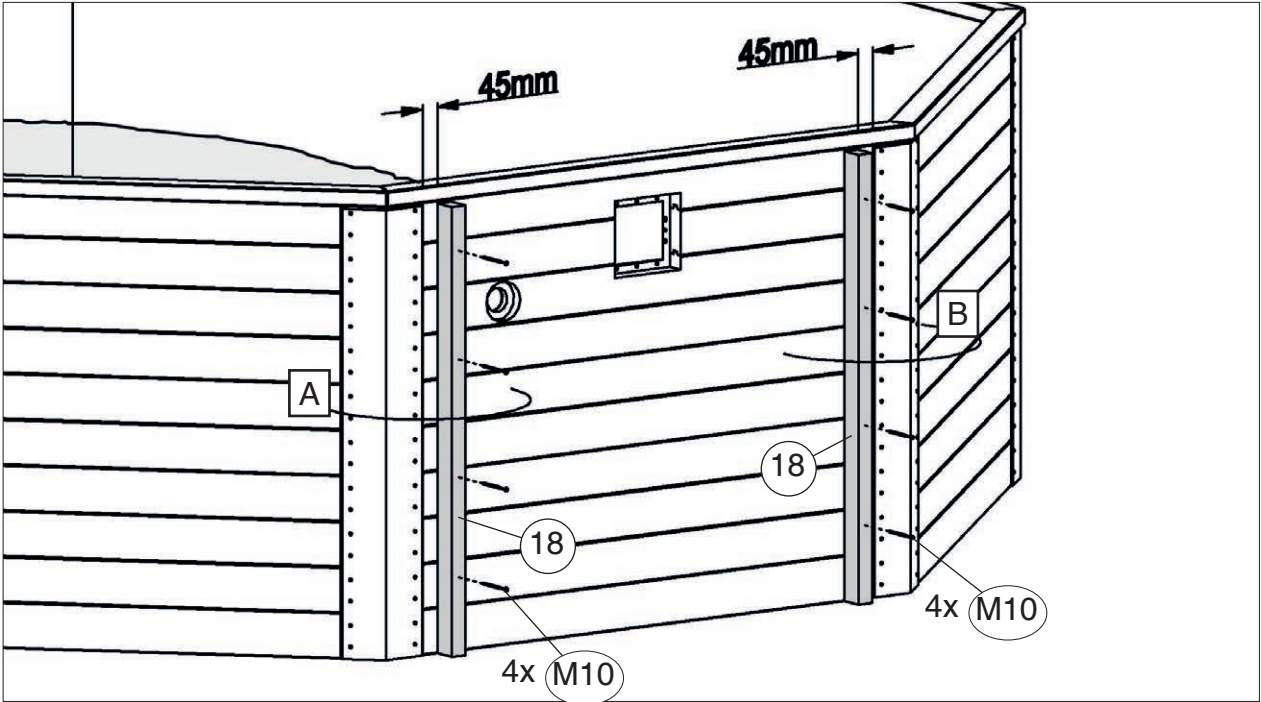
10

	M1 4,5 x 70
---	-------------

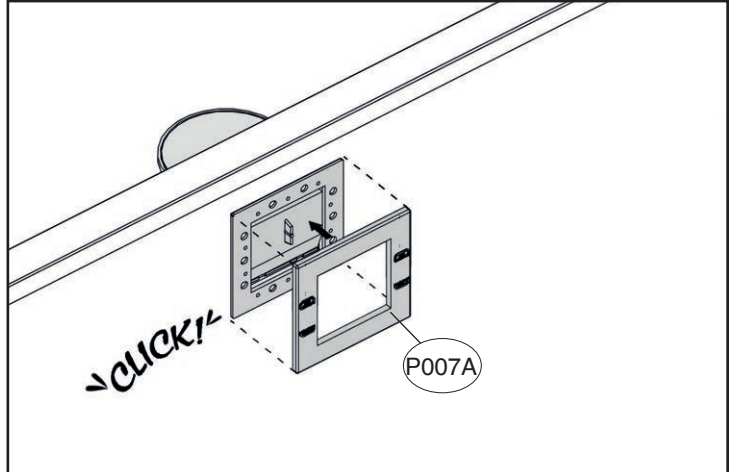
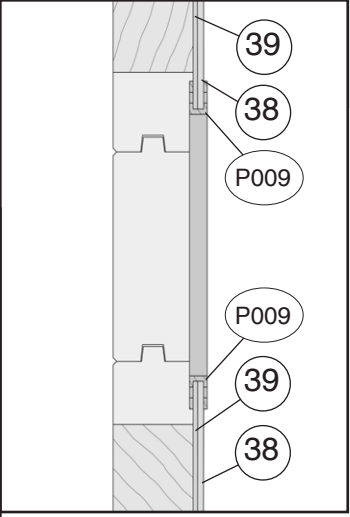
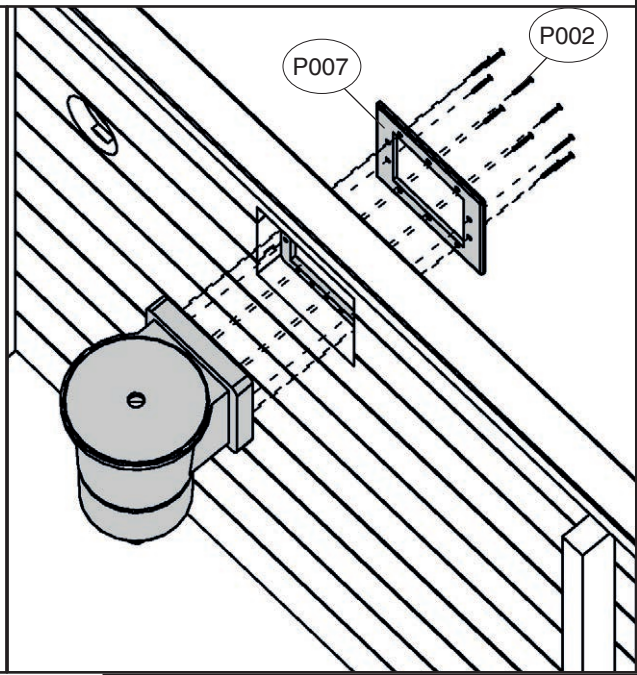
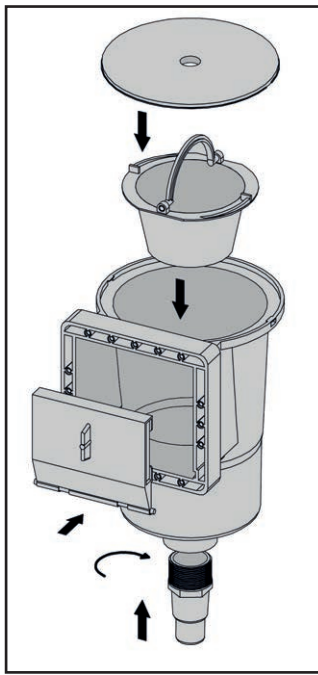
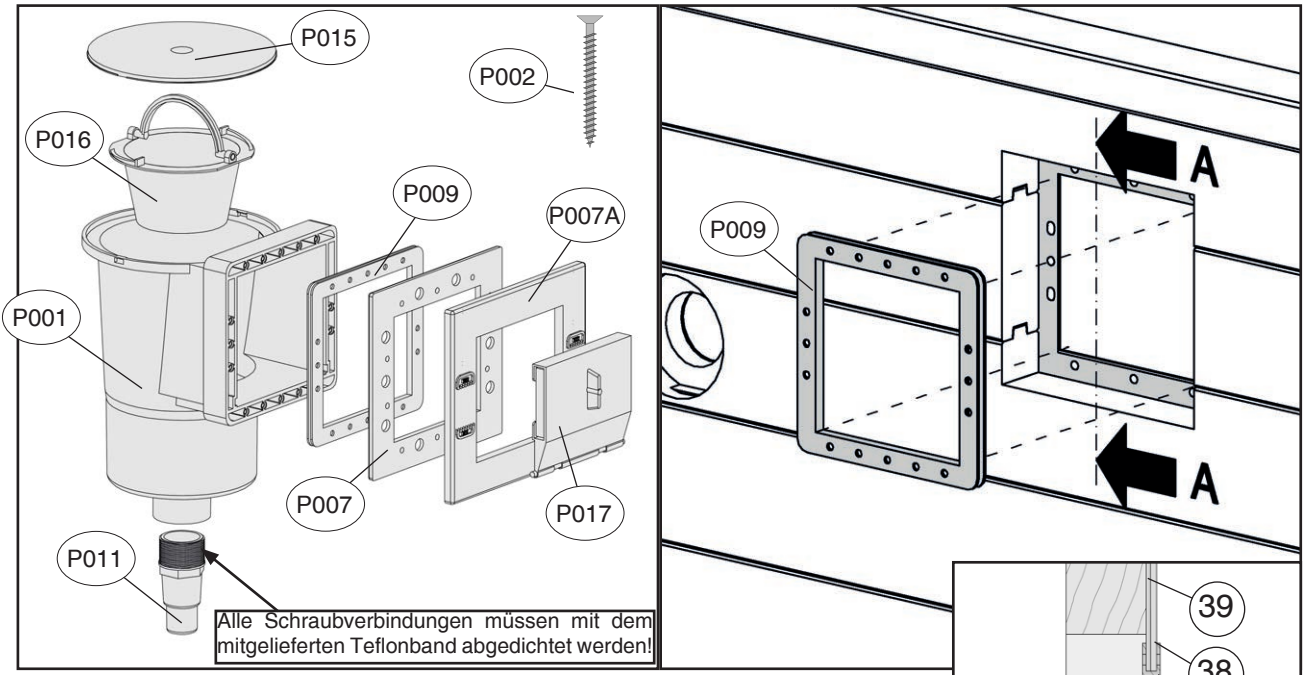


11

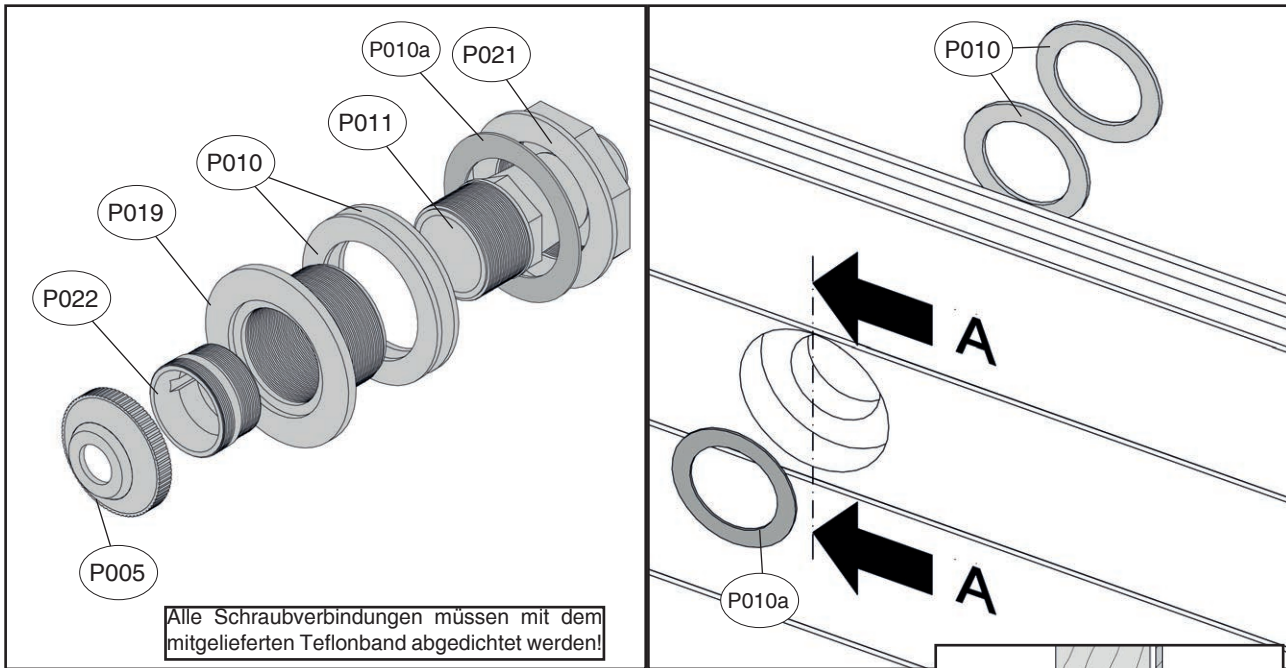
	M11	5,0 x 100



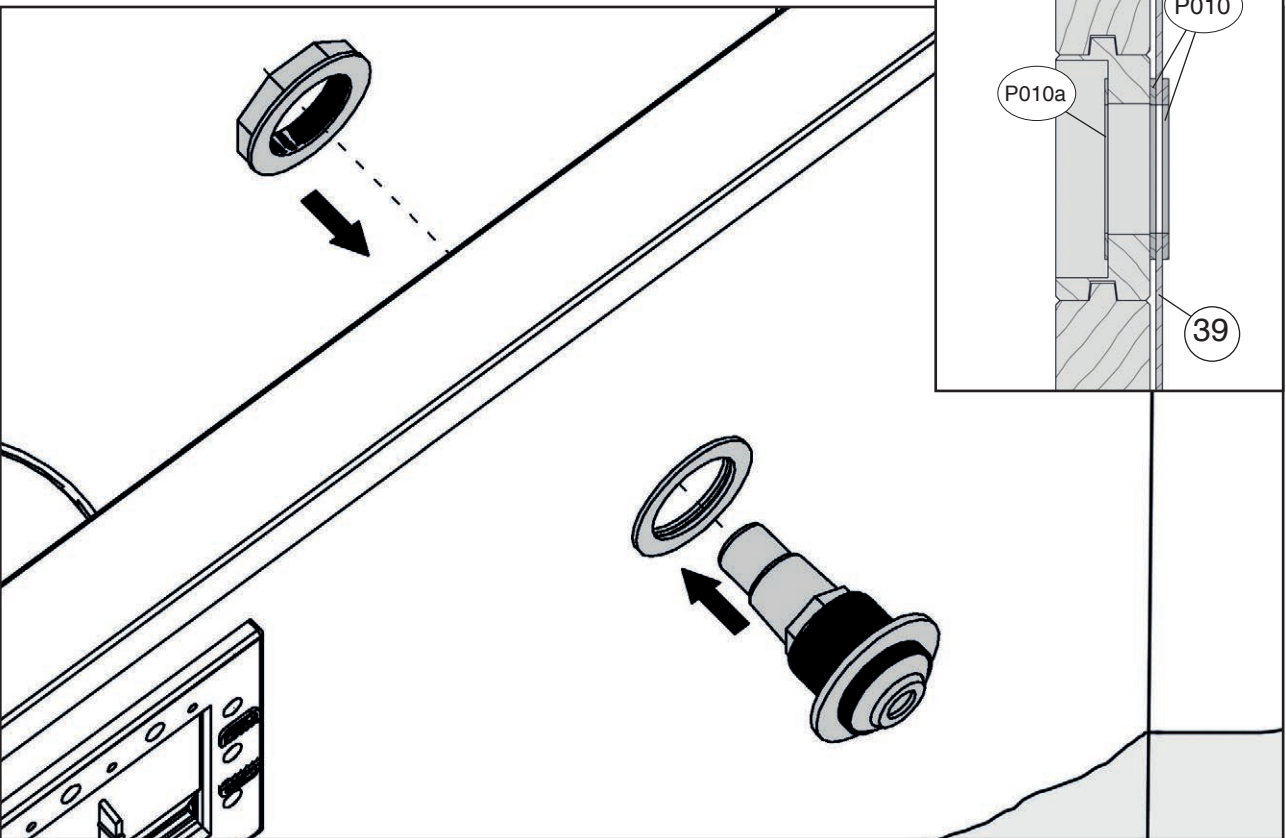




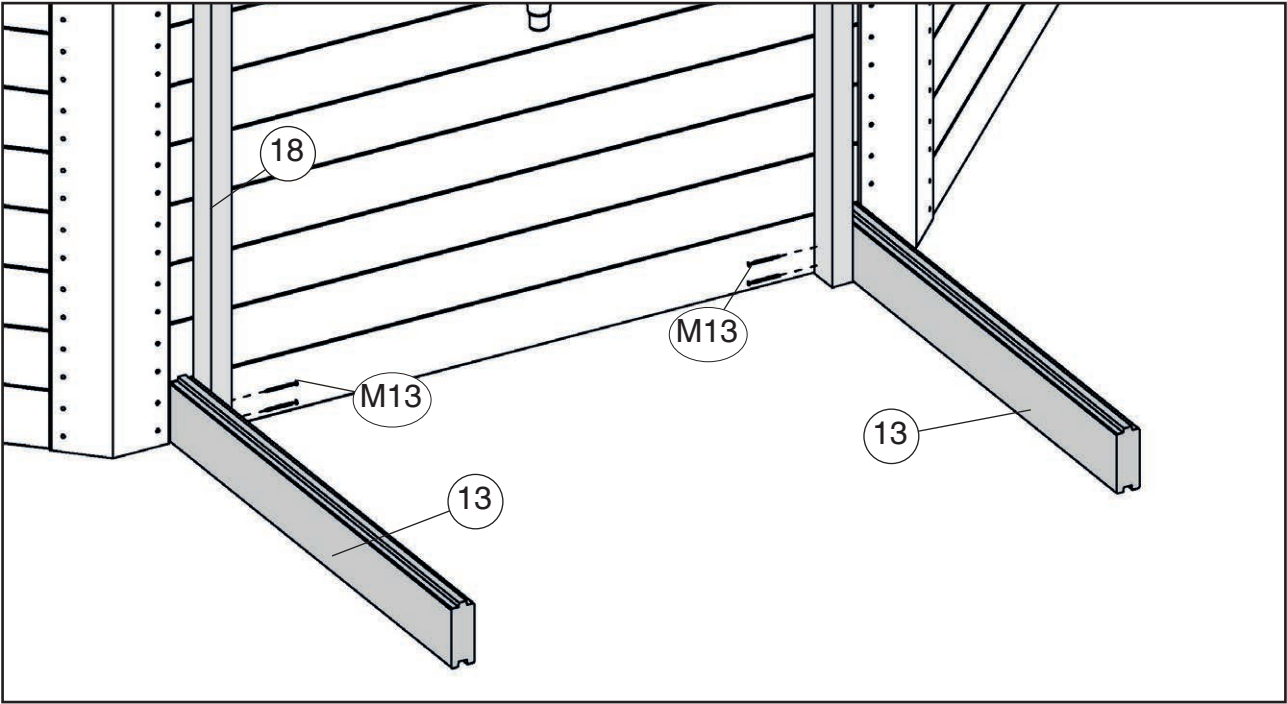
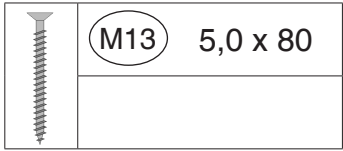
# 13.1



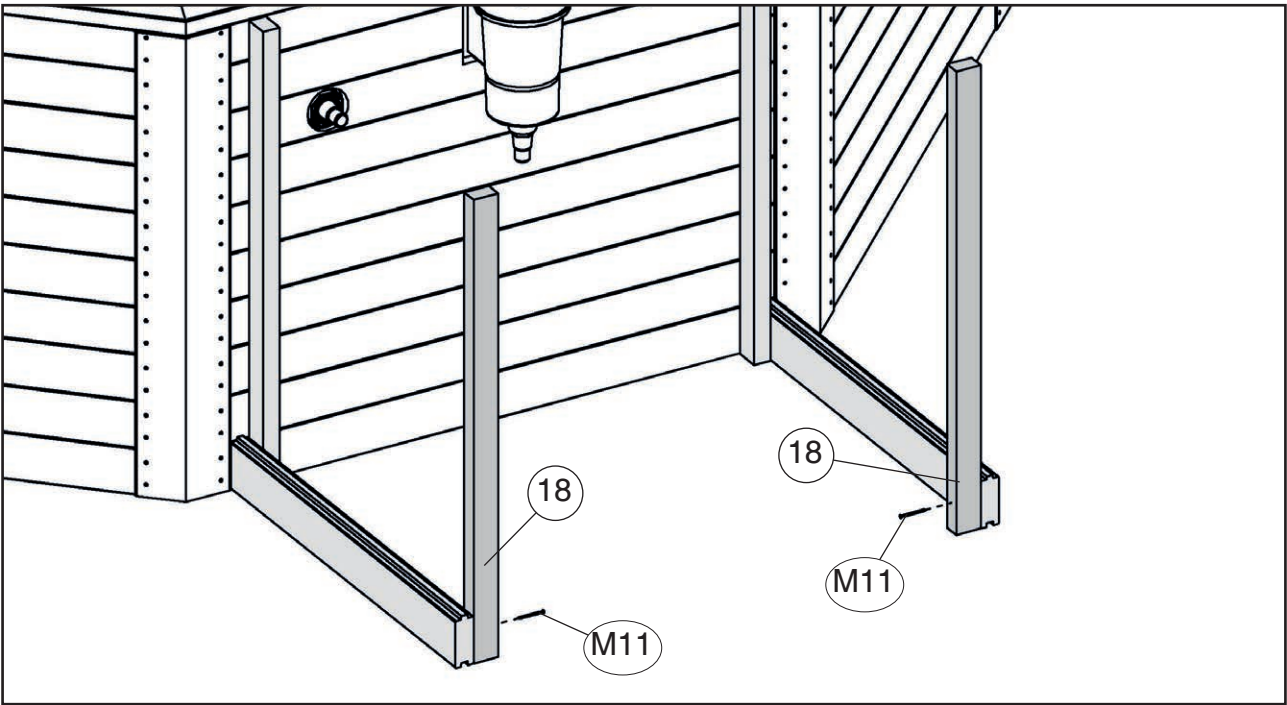
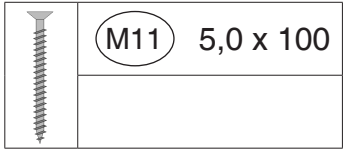
# 13.2



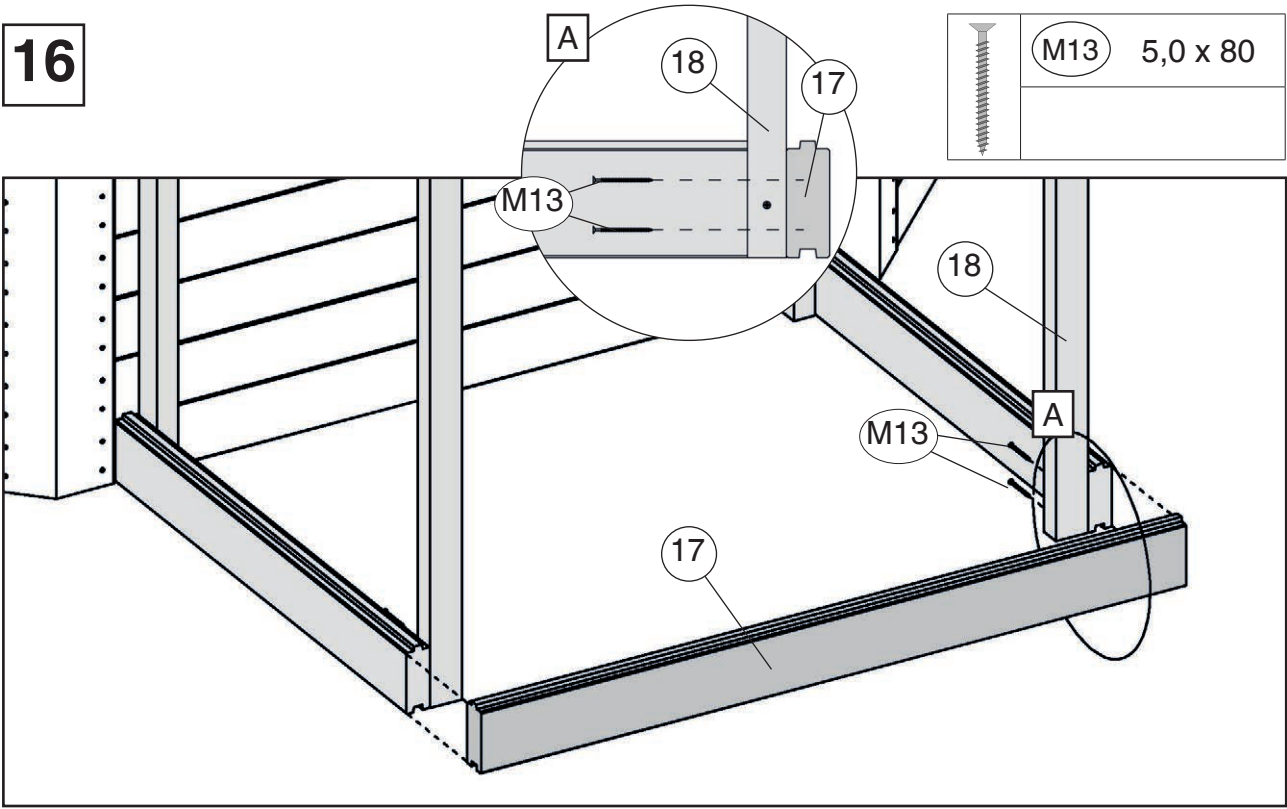
14



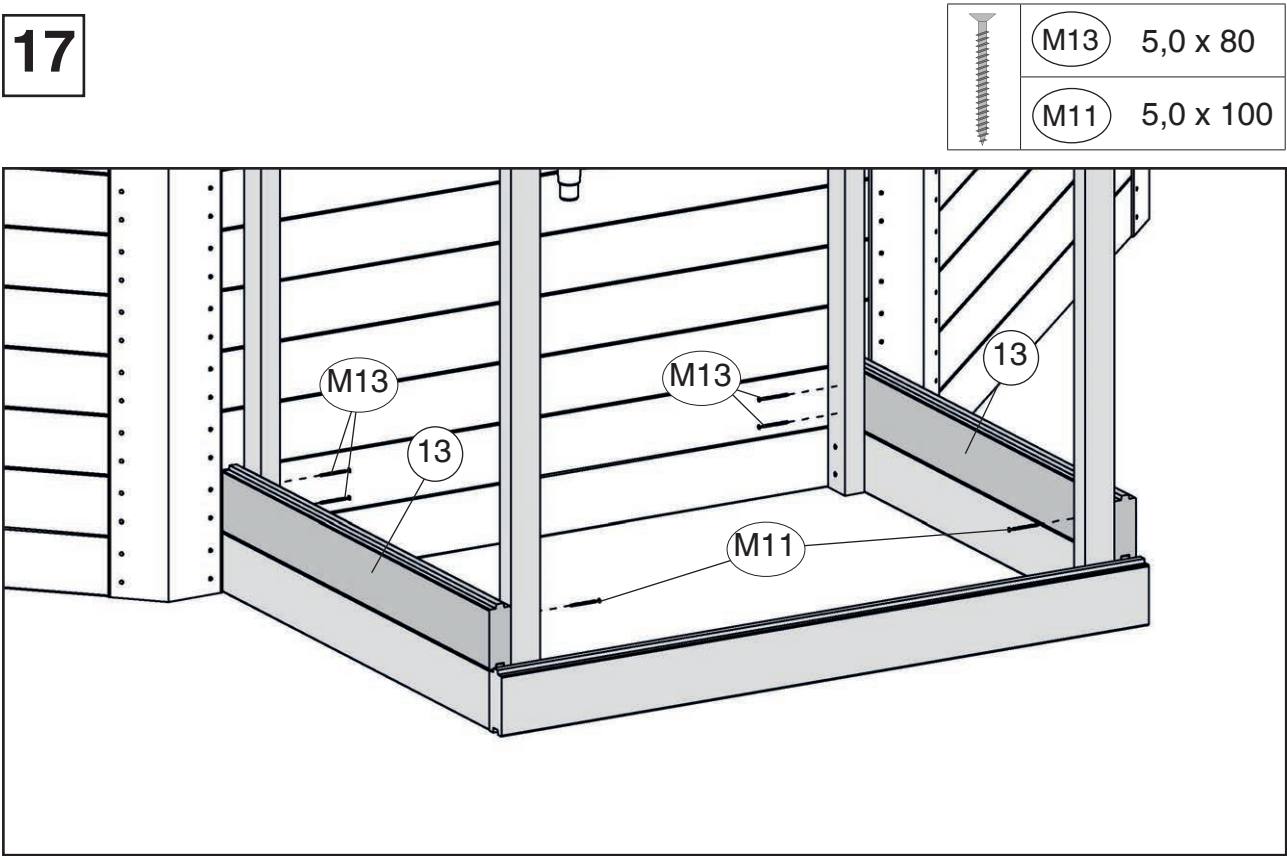
15



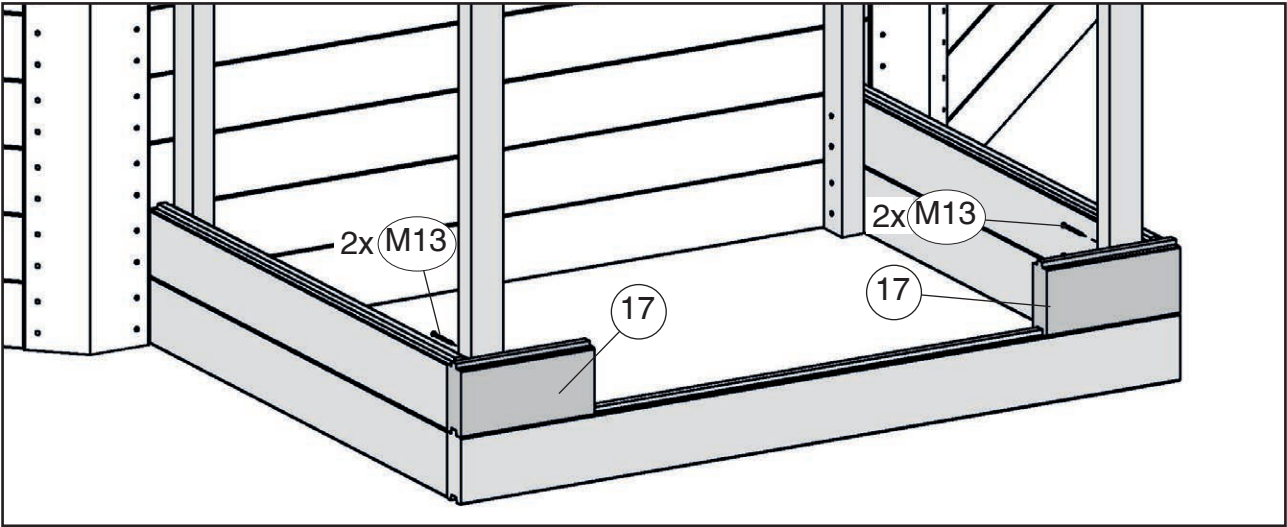
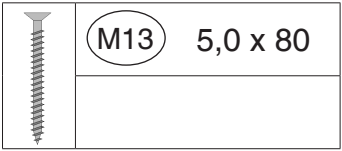
16



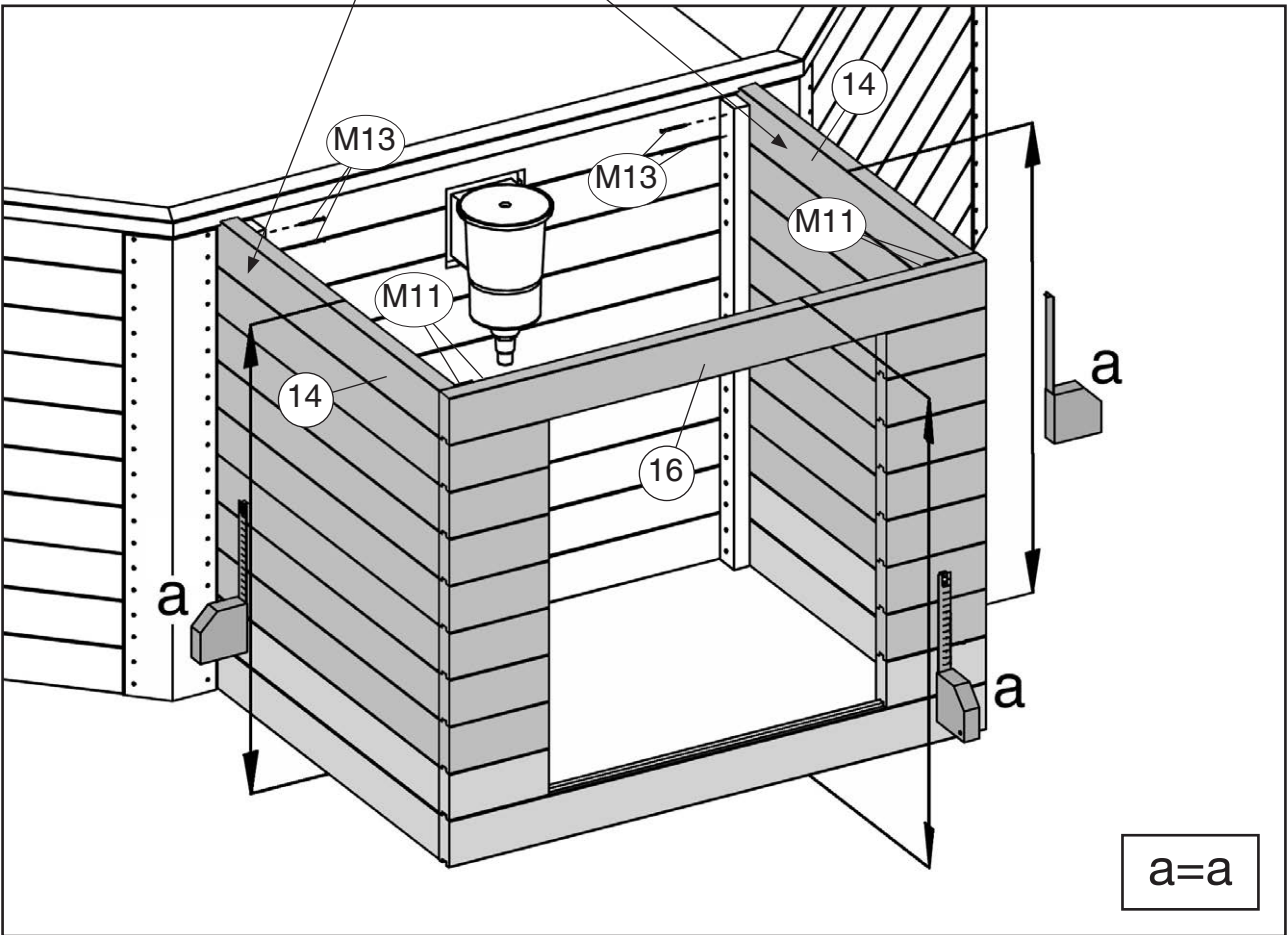
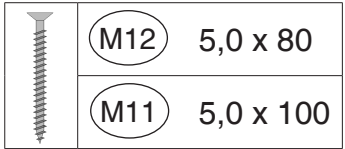
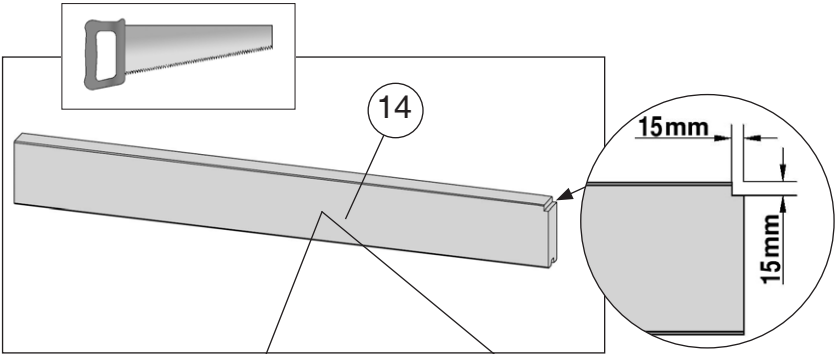
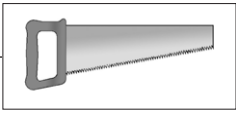
17



18

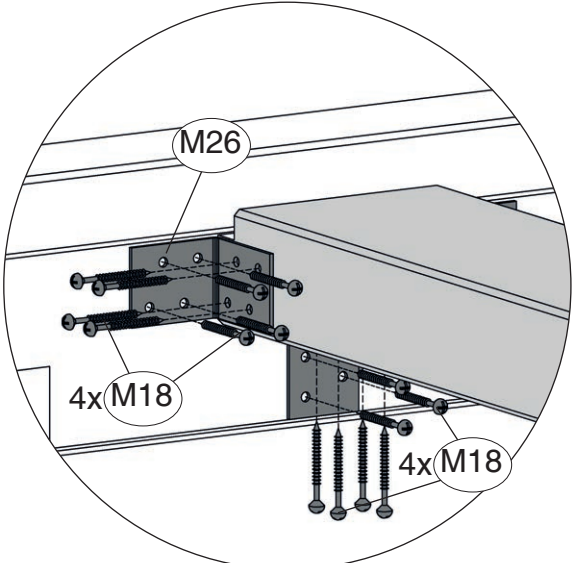
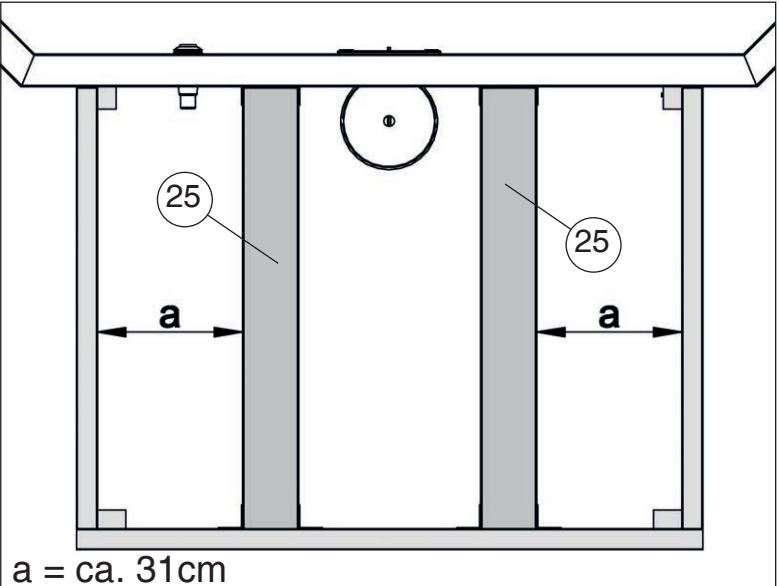
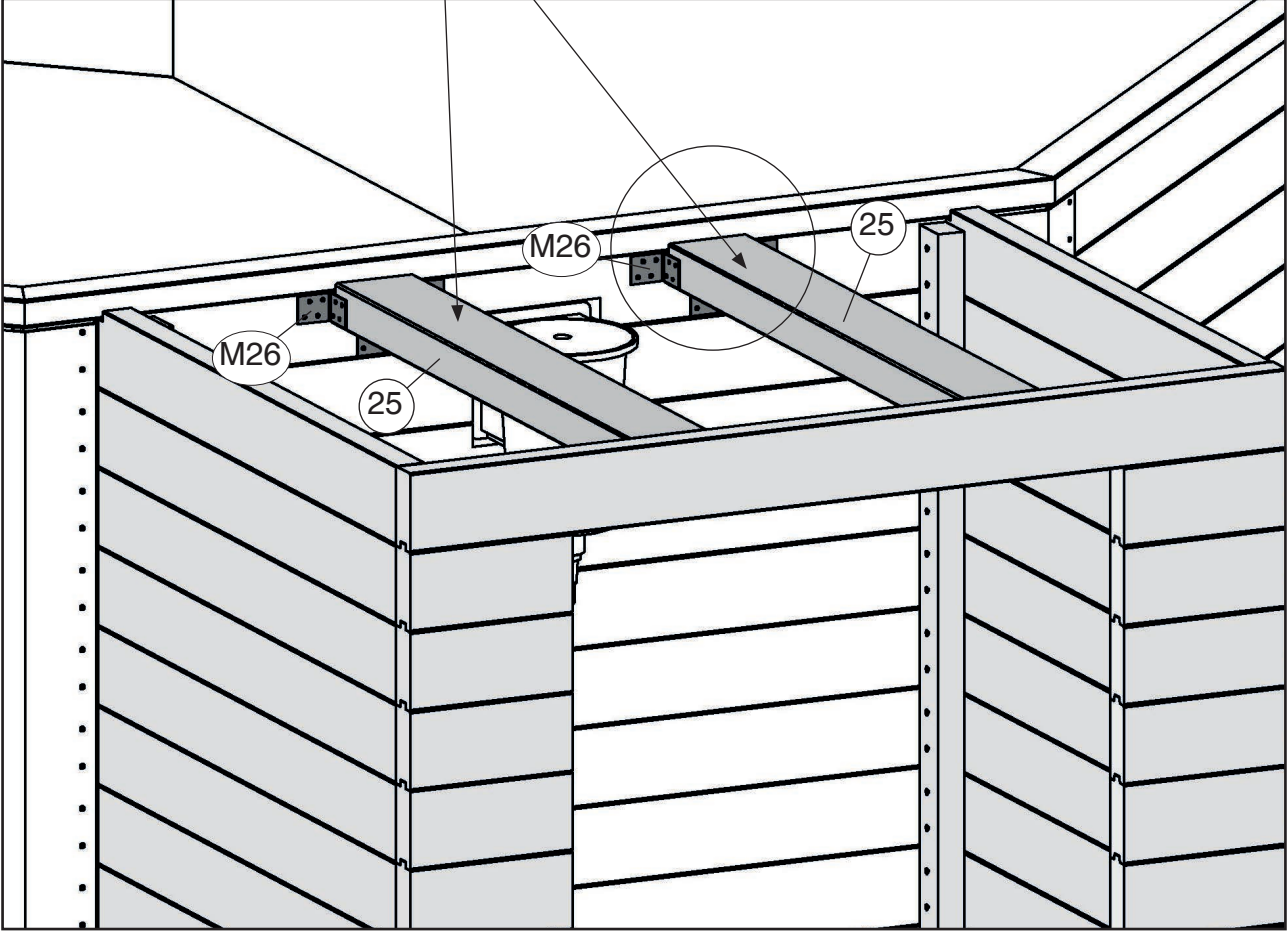
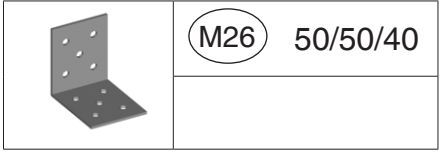
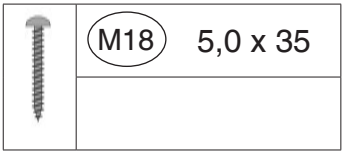
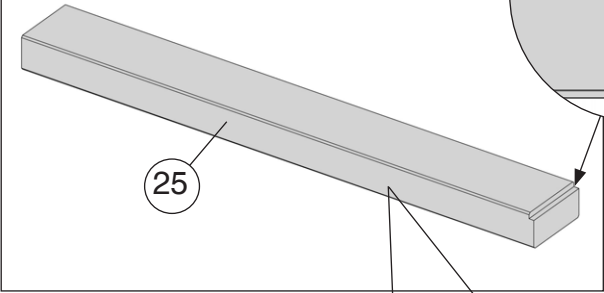
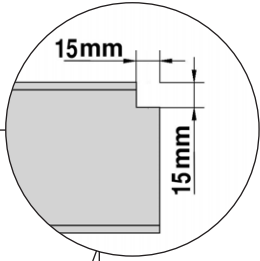
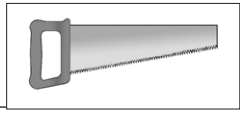


19

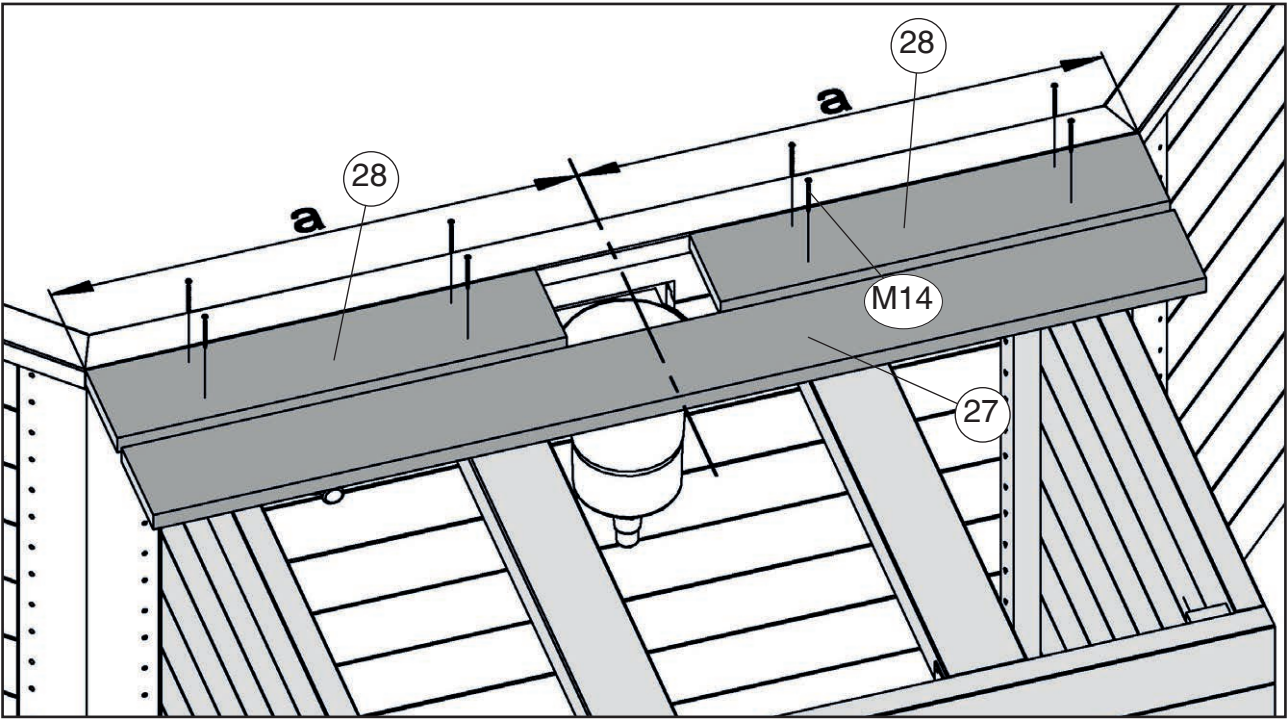
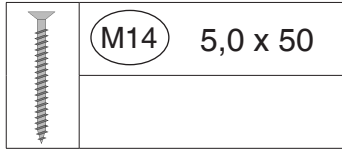


a=a

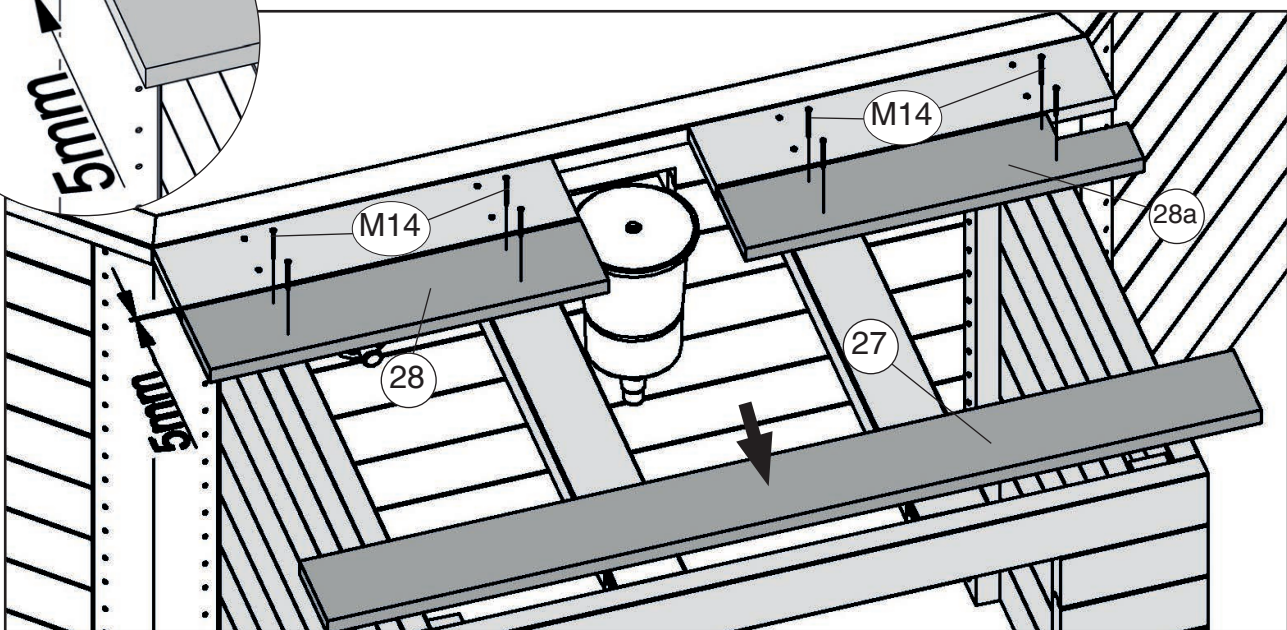
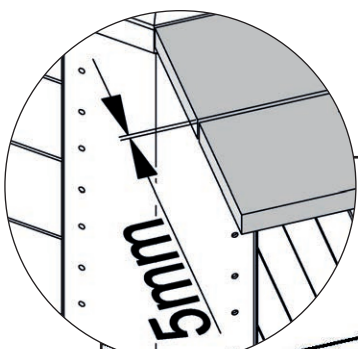
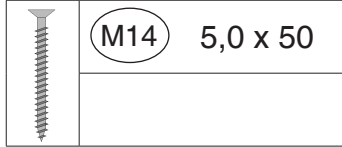
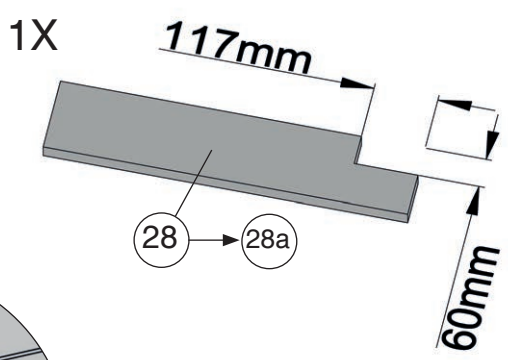
20



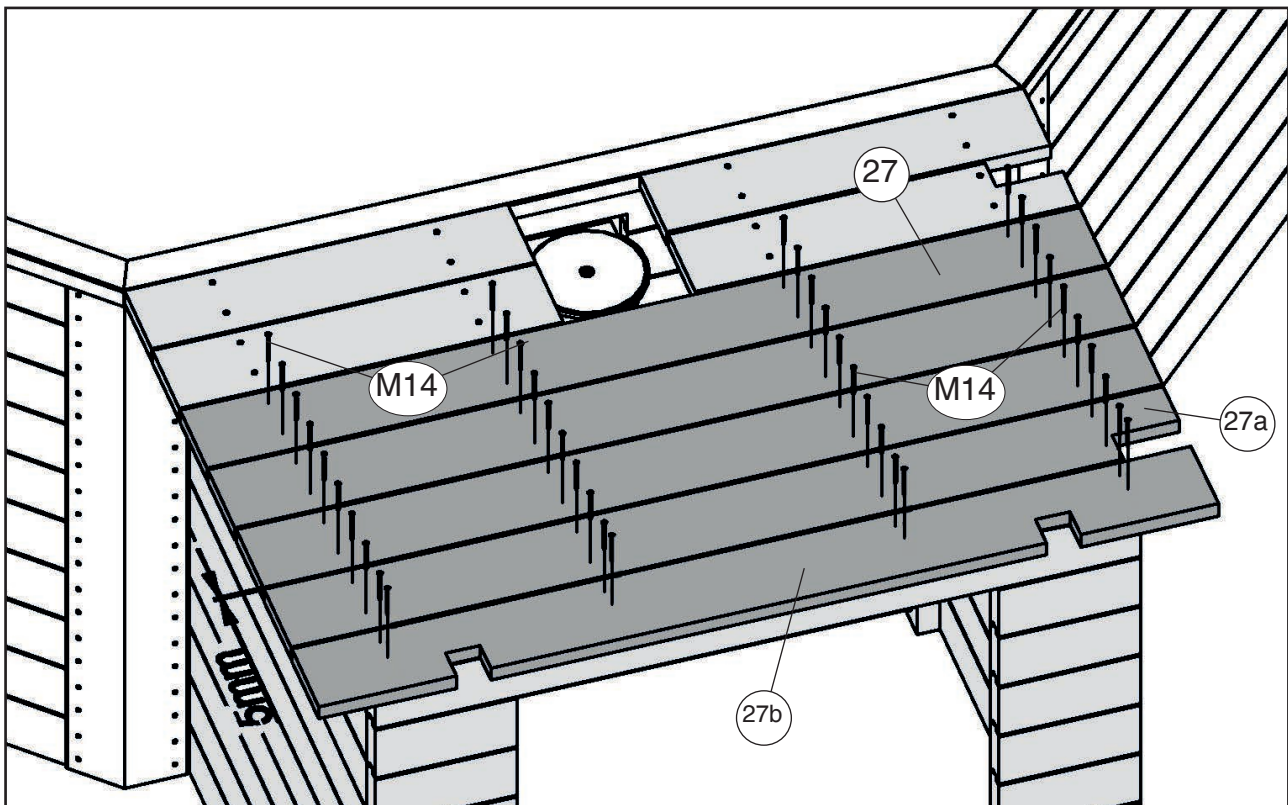
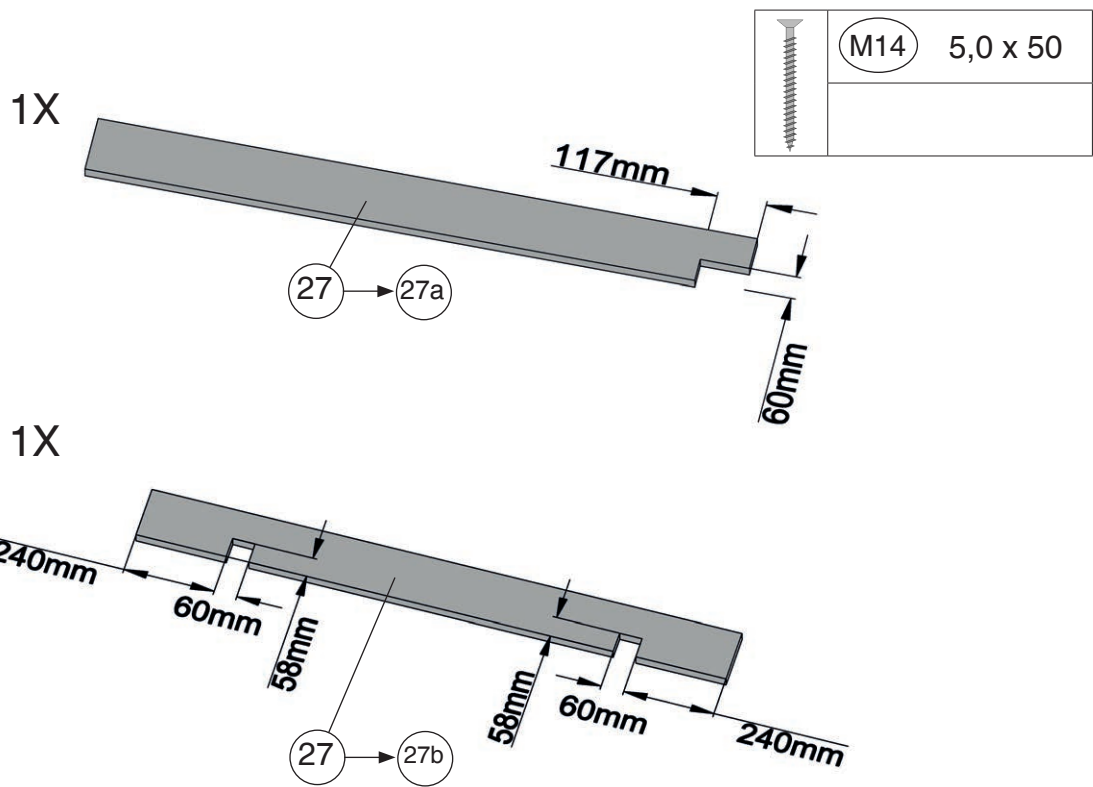
21



22

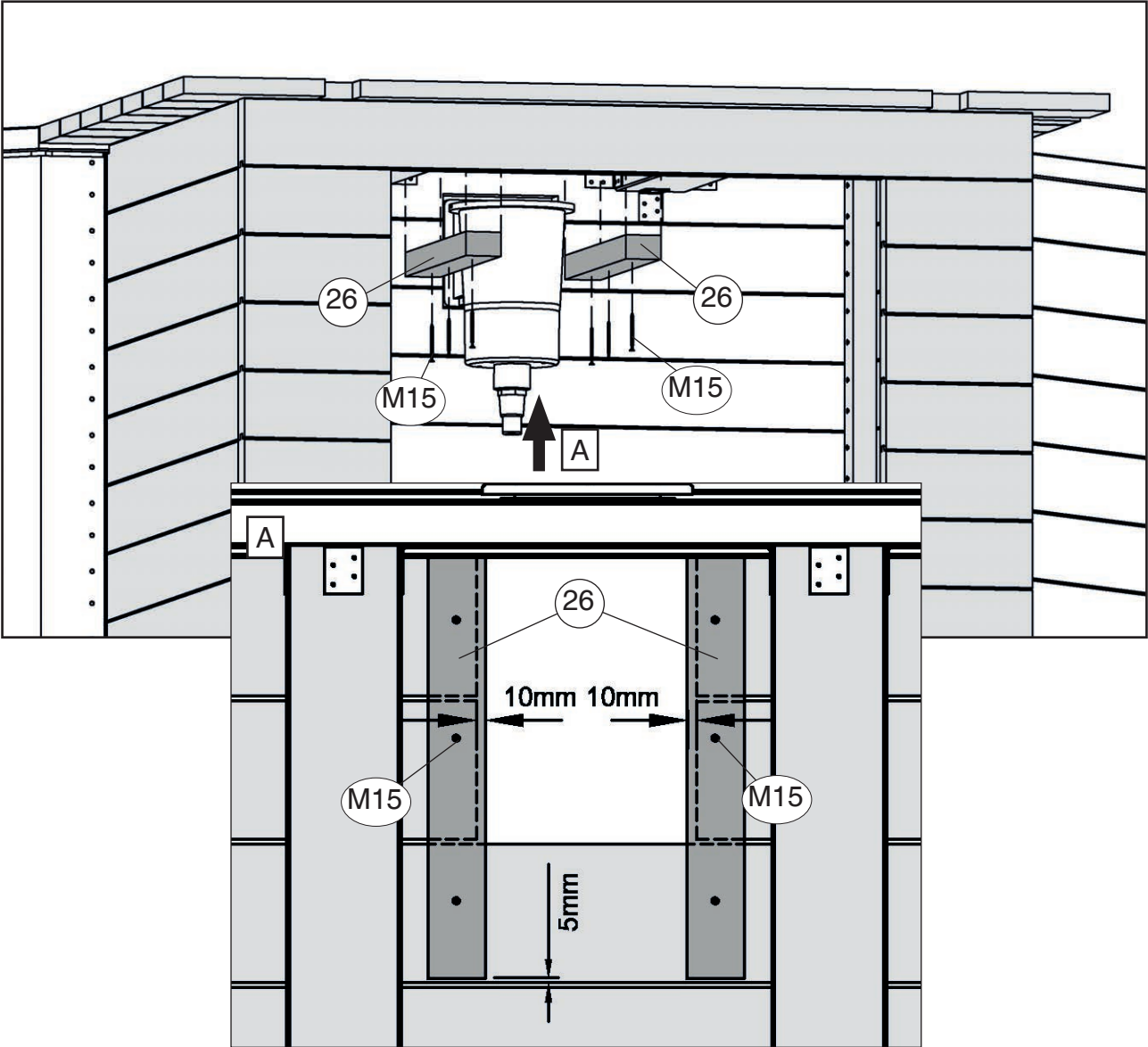
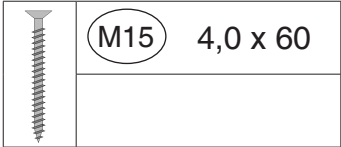


23

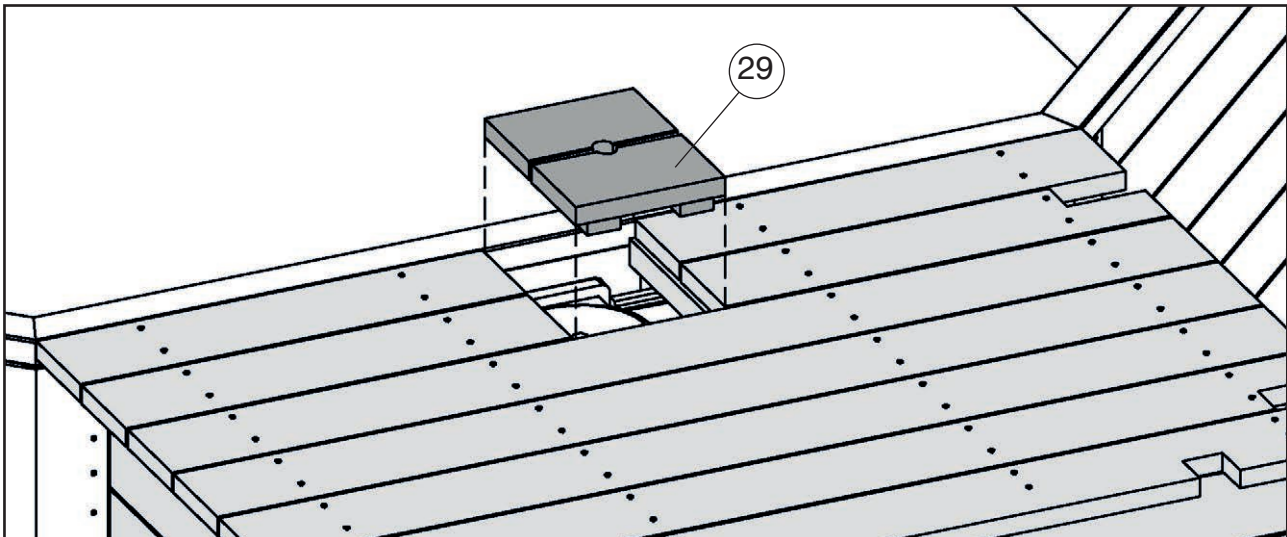






24

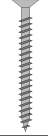



25

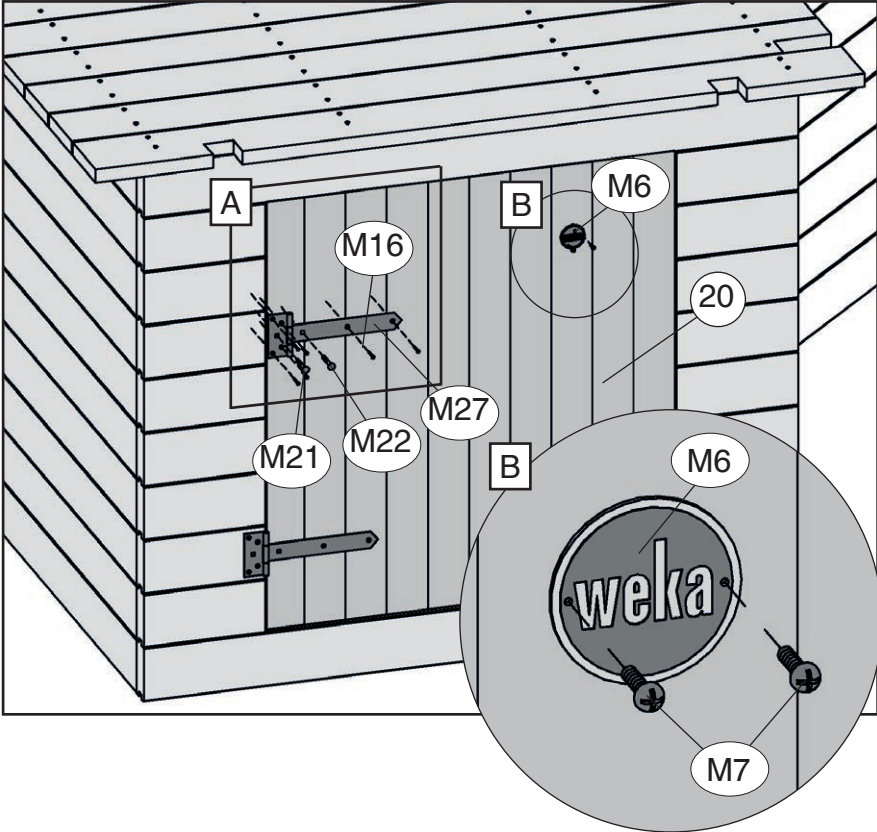



**26**


	M21	6,0 x 70
	M22	6,0 x 60

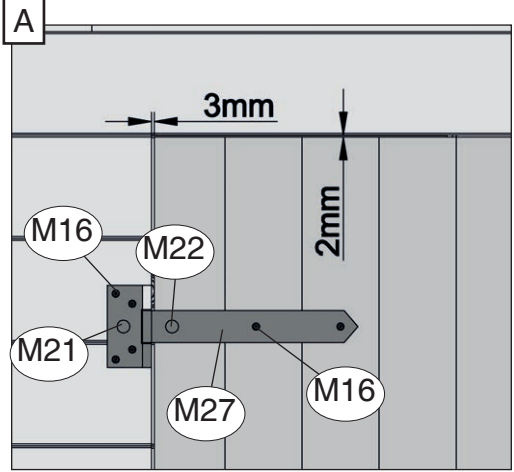
	M16	3,5 x 35
---	-----	----------

	M7	2,2 x 9,5
---	----	-----------

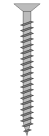


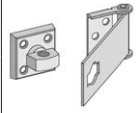
	M27	5,0 x 80
---	-----	----------

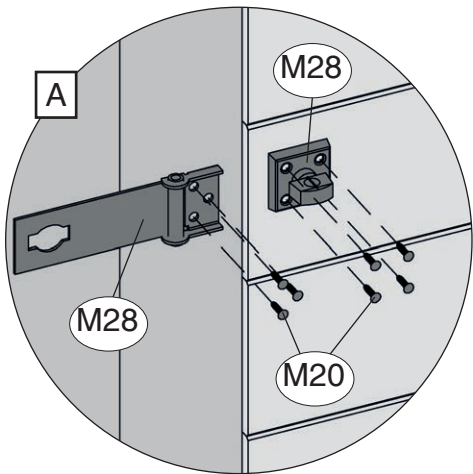
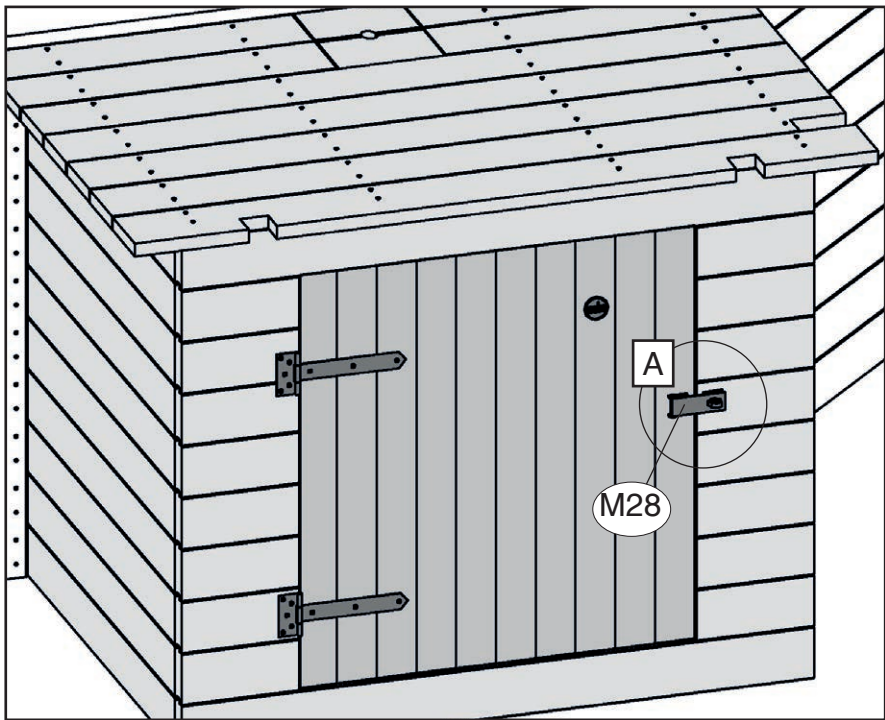
	M6	1,3/50/50
---	----	-----------



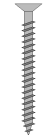
**27**

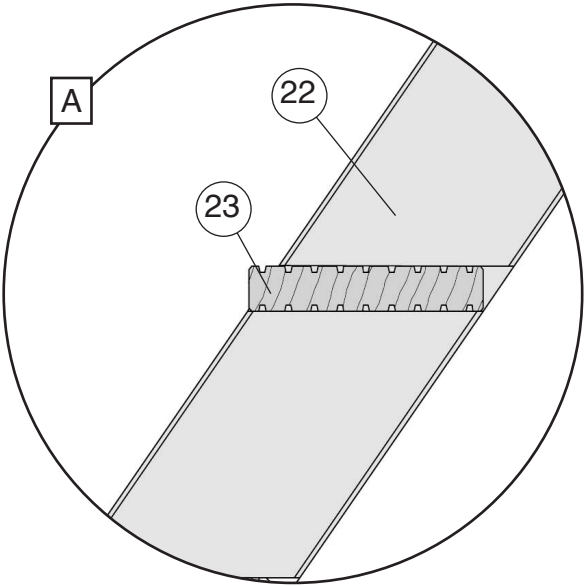
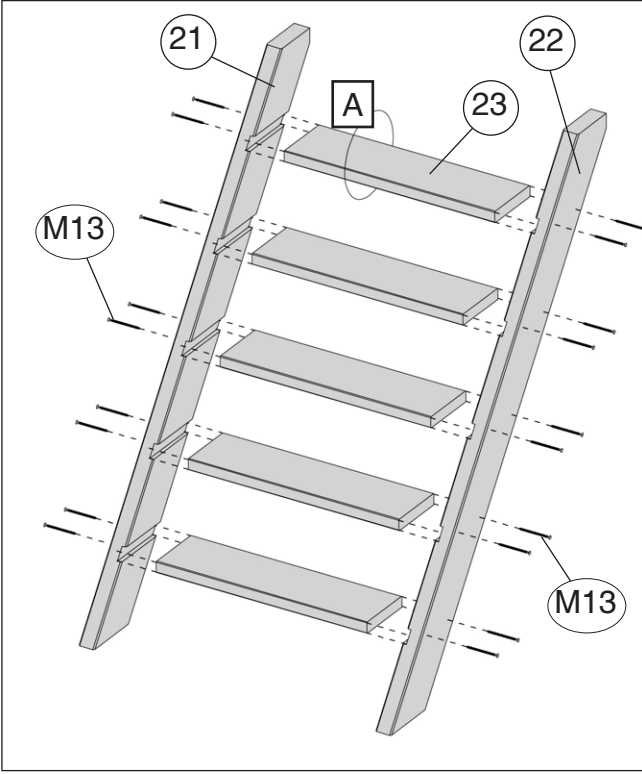
	M20	3,5 x 16
---	-----	----------

	M28	40 x 40
---	-----	---------



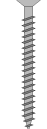
28

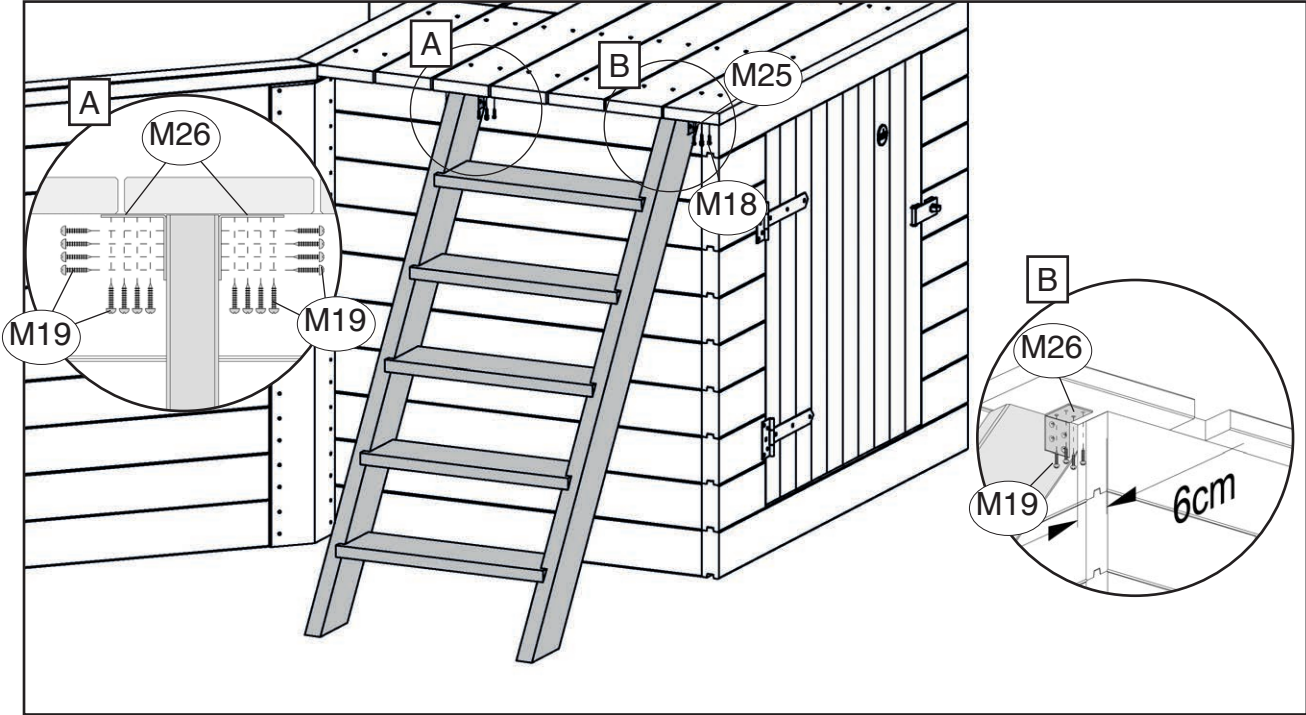
	M13	5,0 x 80
---	-----	----------



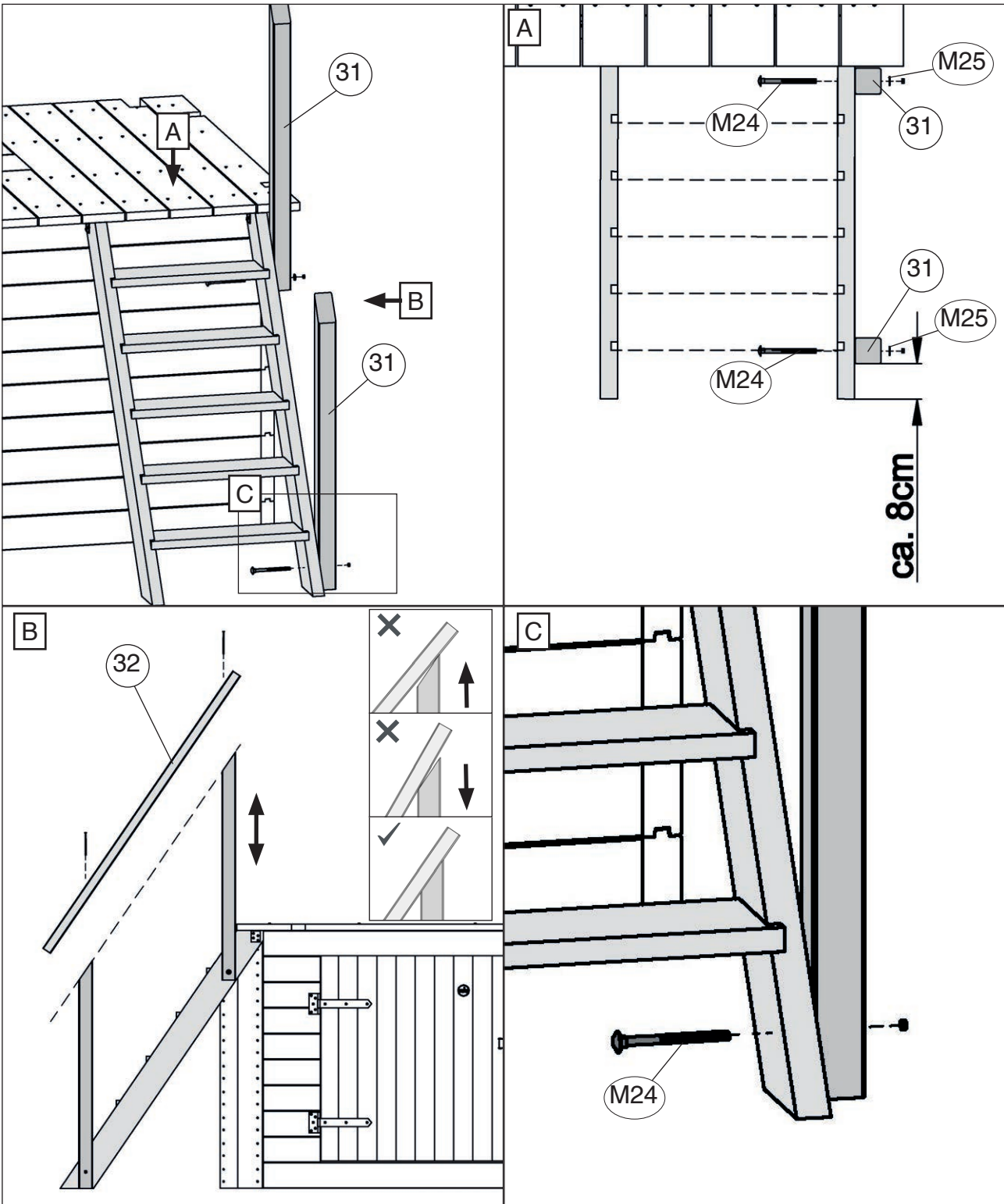
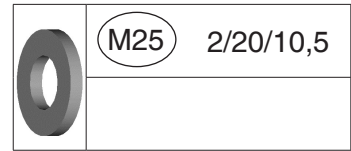
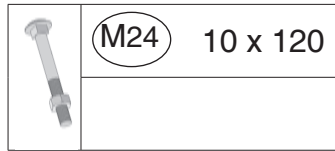
29

	M26	50/50/40
---	-----	----------

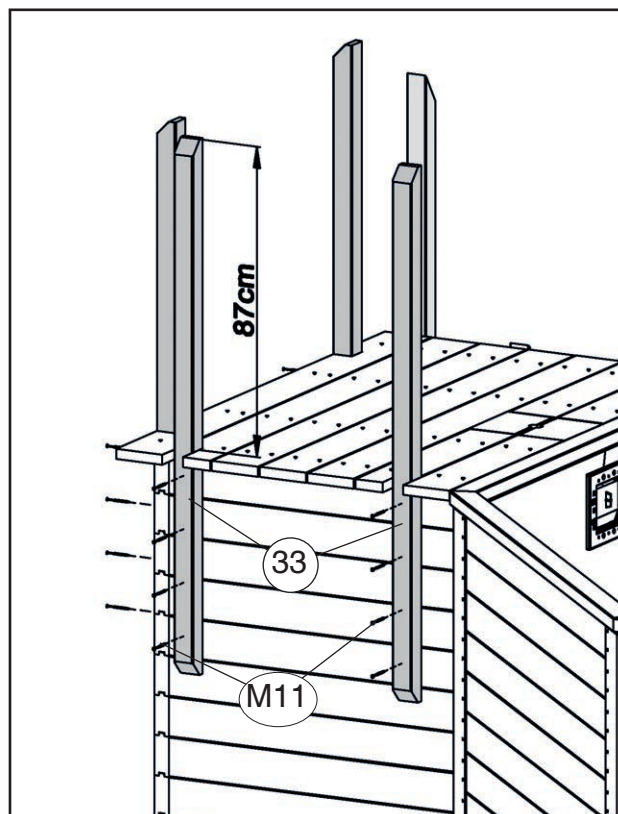
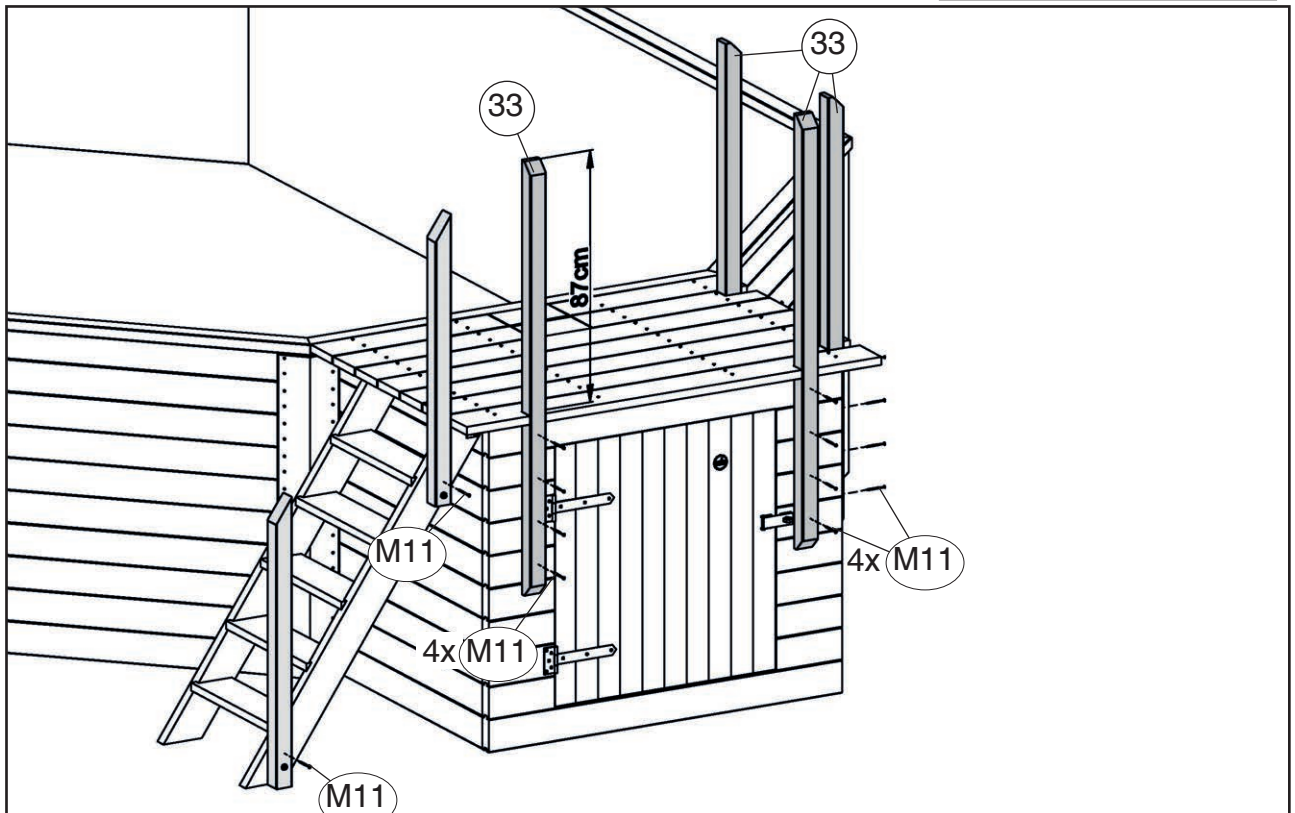
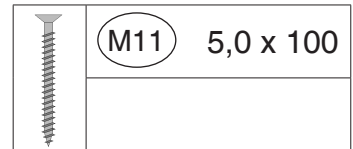
	M19	5,0 x 20
---	-----	----------

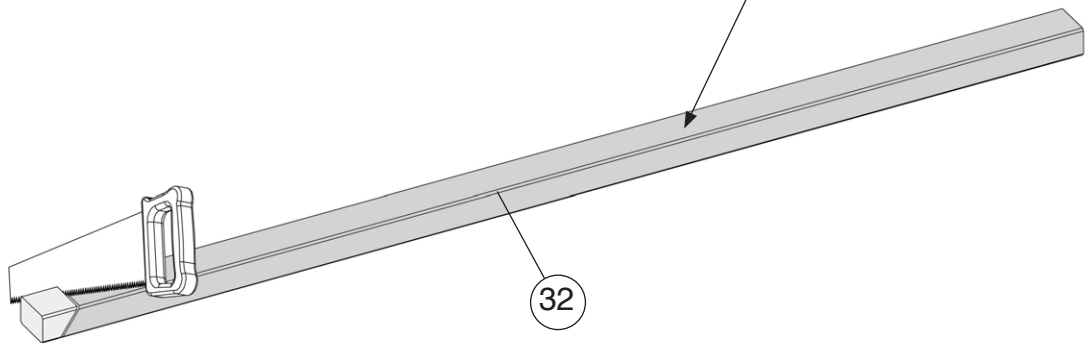
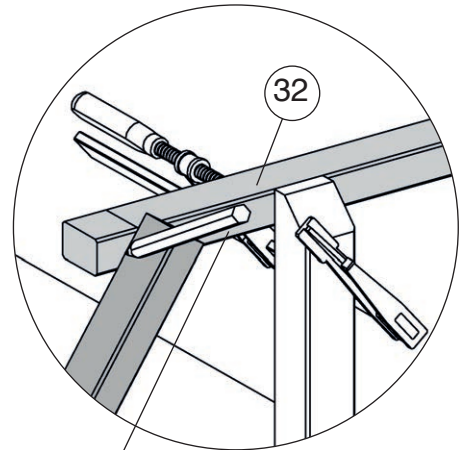
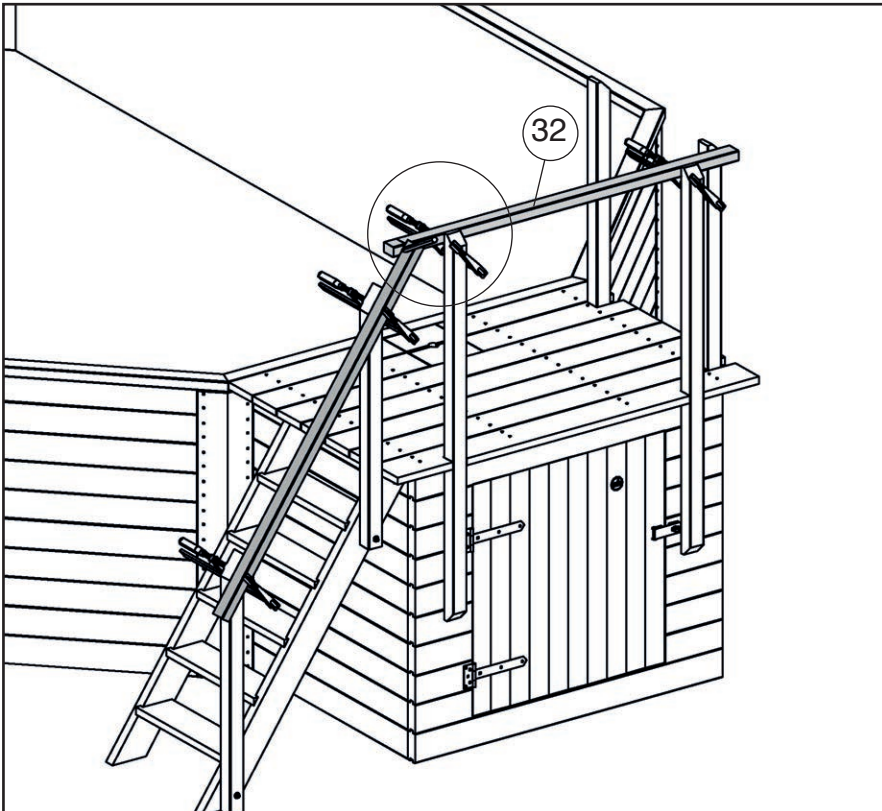


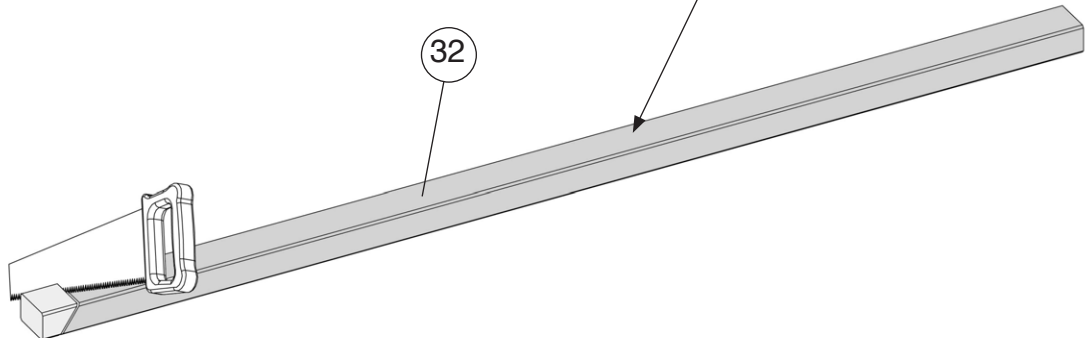
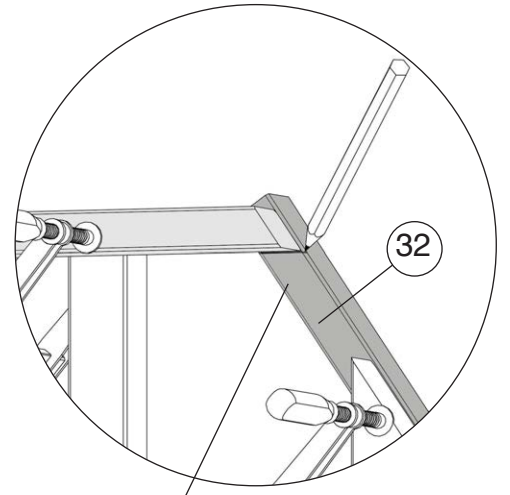
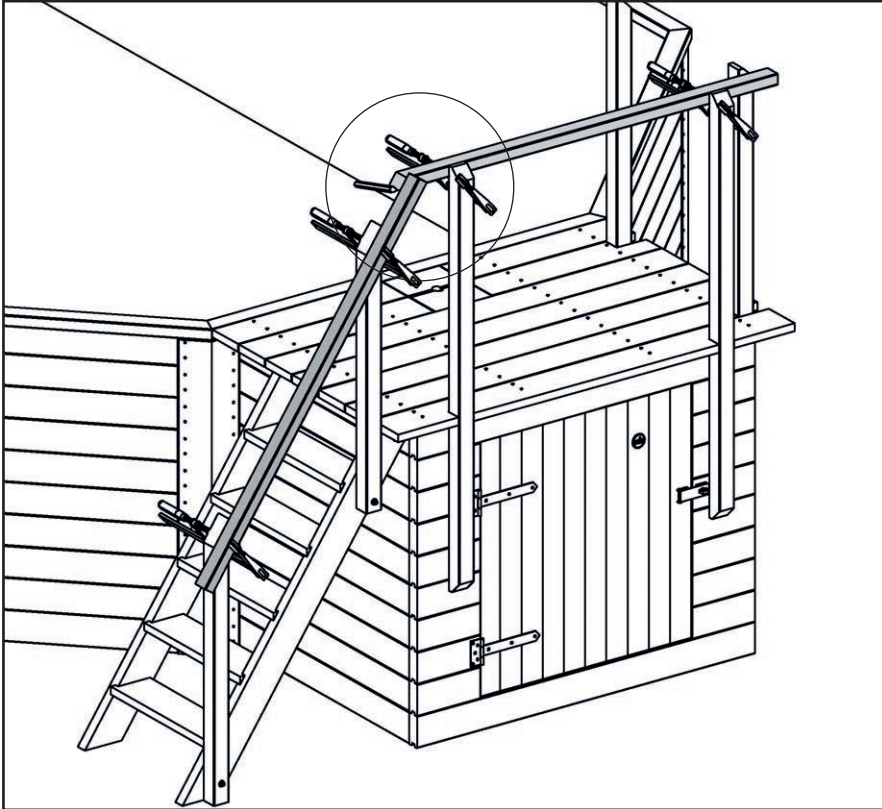
30

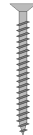


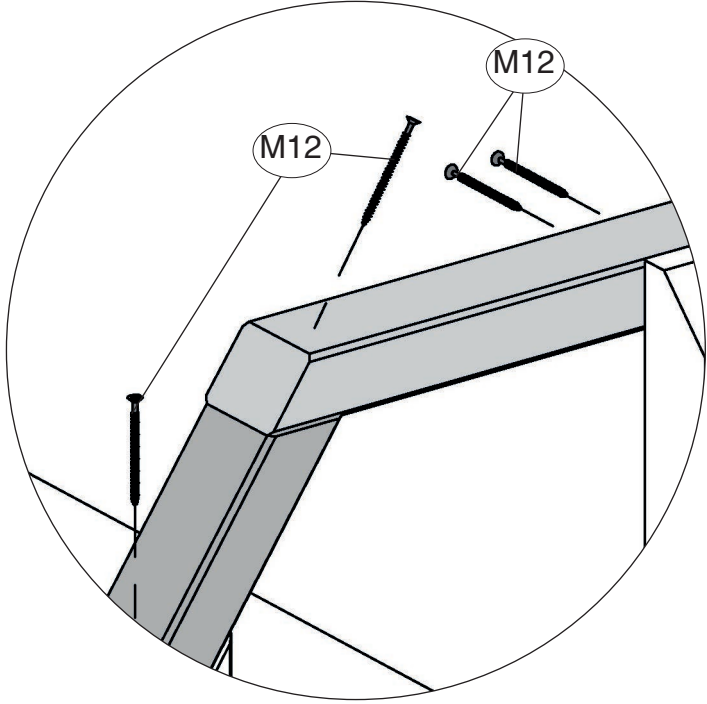
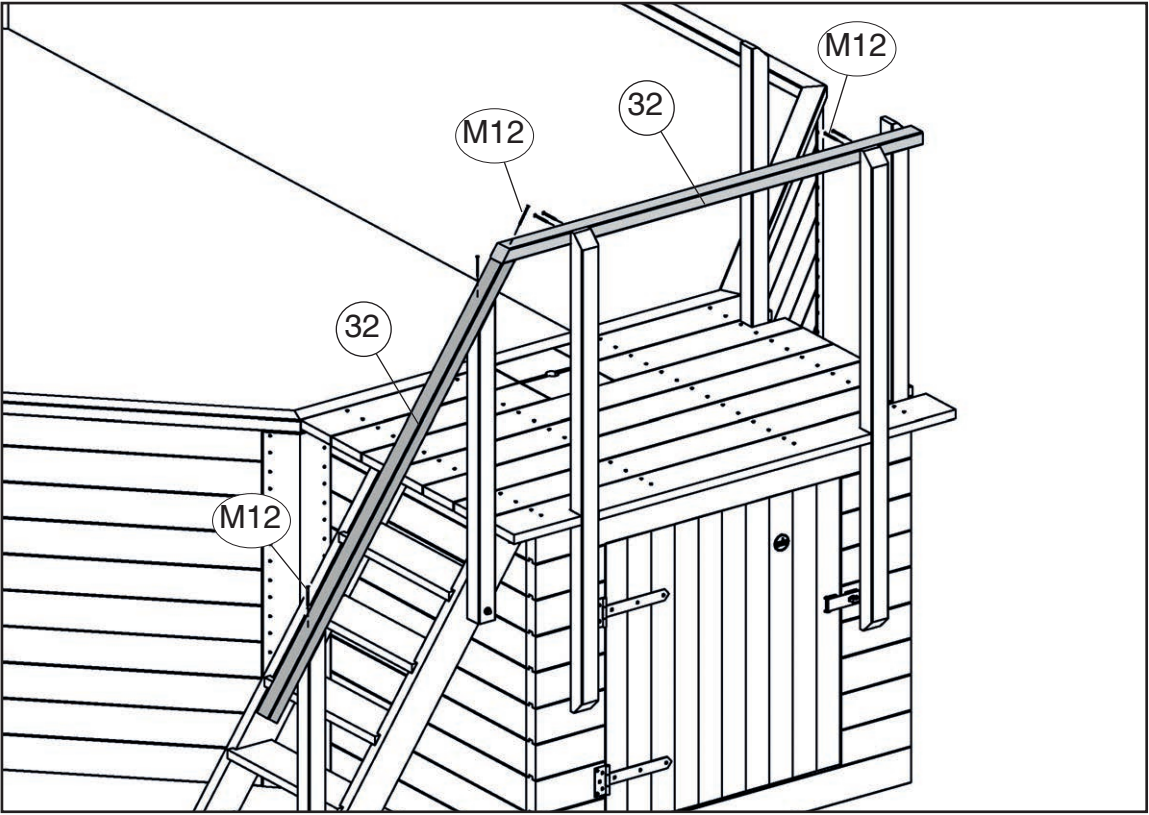
31





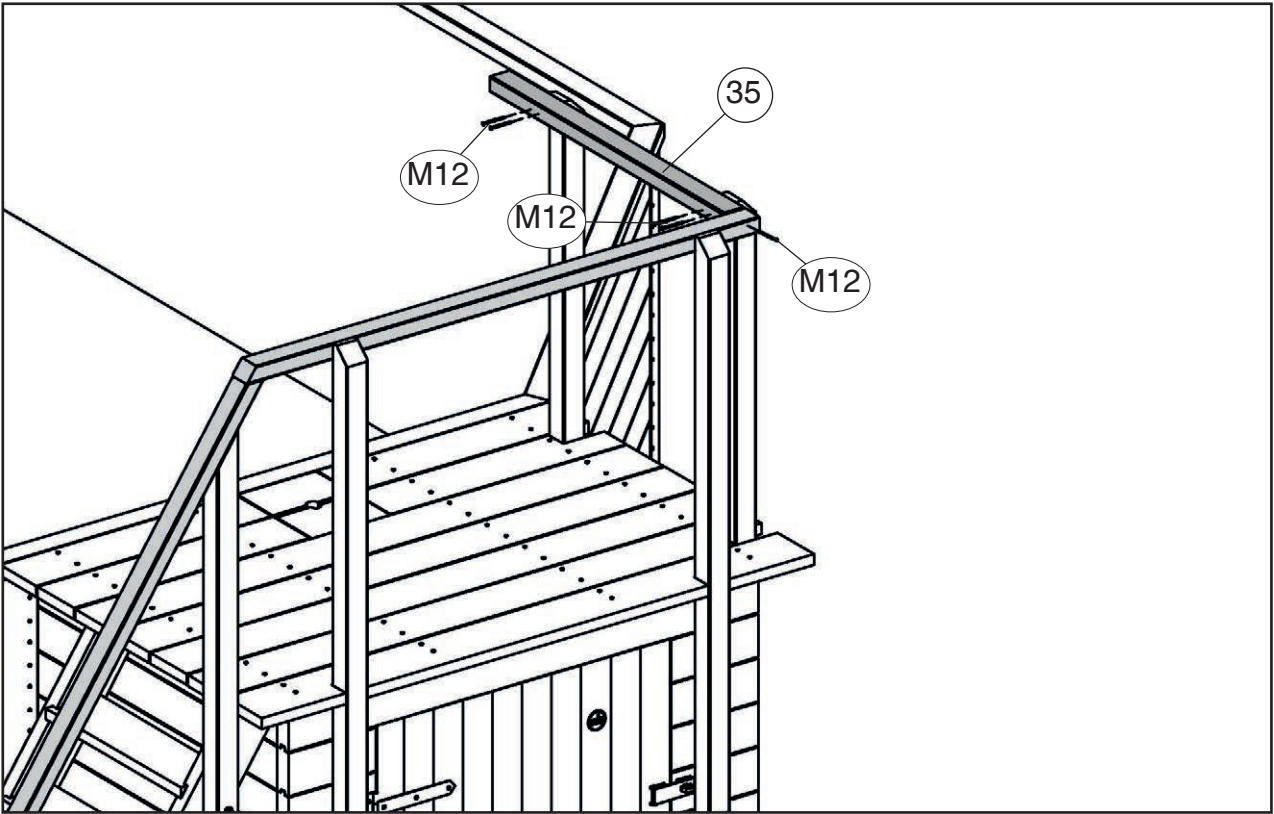
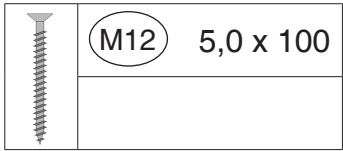


	M12	5,0 x 100

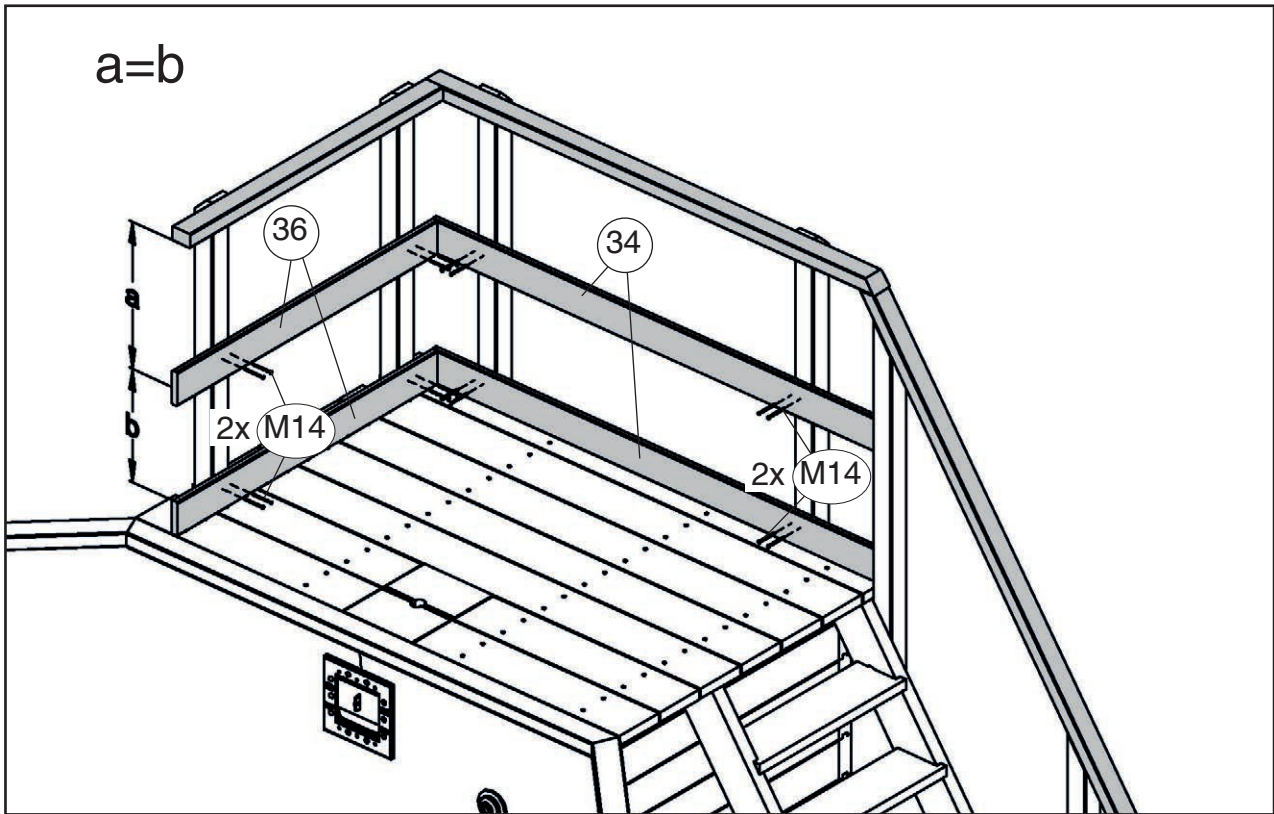
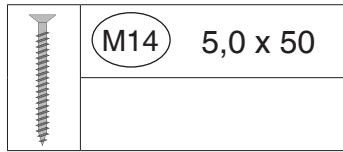





35



36



	M16	3,5 x 35
	M17	3,5 x 30

