



4333692440684

MG22-S1-324

Aufbauanleitung
Dining Lounge Möbelgruppe Ravenna



BITTE LESEN SIE DIE BEDIENUNGSANLEITUNG
SORGFÄLTIG DURCH UND BEWAHREN DIESE FÜR DEN
SPÄTEREN GEBRAUCH AUF.

IM WINTER BITTE TROCKEN LAGERN.
NUR FÜR DEN PRIVATEN GEBRAUCH GEEIGNET.

Bei der Fertigung dieses Produktes wurden ausschließlich wetterfeste Materialien eingesetzt. Der Bezug ist aus LIKA-TEX® Stoff, die Füllung aus schnell trocknendem Schaumstoff.

Diese Kombination ist die optimale Lösung für den Außenbereich. Der atmungsaktive LIKA-TEX® Stoff ist absolut pflegeleicht und wetterresistent. Hinzu kommt die hochwertige „Fast-Dry Foam“-Füllung in der Sitz- und Rückenpolsterung. Diese schnell trocknende Schaumstoff-Füllung ist durch große, offene Poren wasserdurchlässig und trocknet durch die maximale Luftzirkulation extra schnell.



allwettertauglich



UV-beständig



wasser- und fleckenbeständig



einfache Reinigung





schnelltrocknend



lichtecht



atmungsaktiv



schimmelresistent

Pflege und Aufbewahrung

Pflege

Zur Pflege Ihrer Gartenmöbel-Polster mit LIKA-TEX® Stoff empfehlen wir Ihnen die folgenden Schritte: Leichte Verschmutzungen im LIKA-TEX® Stoff lassen sich mit einer weichen Bürste oder einer milden Reinigungslösung und einem Schwamm/einem Reinigungshandschuh ganz einfach entfernen.

Entfernen Sie bitte alle Seifenreste gründlich.

Grobe Verschmutzungen im LIKA-TEX® Stoff lassen sich mit einem Dampfstrahler/einem Hochdruckreiniger entfernen. Lassen Sie den LIKA-TEX® Stoff an der Luft trocknen.

Aluminiummöbel sind pflegeleicht. Bei Verschmutzungen sind diese einfach mit warmem Wasser und einem Schwamm/Tuch zu reinigen. Verwenden Sie bei hartnäckiger Verschmutzung warmes Wasser mit einem milden Reinigungsmittel. Um die Bildung von Kalkflecken zu vermeiden, reiben Sie die Oberfläche nach der feuchten Reinigung mit einem weichen Tuch trocken. Bitte verwenden Sie keinesfalls Lösungsmittelhaltige oder grobe Reiniger, da diese Beschädigungen verursachen können.

Bitte beachten Sie, dass die Glasplatten des Tisches aus Sicherheitsglas mit einer Beschichtung aus Spraystone bestehen. Spraystone ist ein Material-Gemisch aus pulverisiertem Stein und Kunststoffgranulaten, welches der Tischplatte den individuellen Charakter von Stein vermittelt, dabei aber nicht so schwer wie massiver Stein ist. Sollte es also zu unterschiedlichen Farbnuancen auf der Tischoberfläche kommen, so ist dieses aufgrund der Beschaffenheit der beiden Gemische.

Zur Pflege und Reinigung Ihrer Spraystoneglasplatte empfehlen wir Ihnen eine weiche Bürste oder einen Schwamm, ausreichend lauwarmes Wasser und ein neutrales Pflegemittel zu nutzen. Bitte entfernen Sie die Seifenreste komplett.

Aufbewahrung

Bei Regen, Schnee oder sonstigen schlechten Witterungsbedingungen, insbesondere bei Kälte und Frost sollten Sie Ihre Gartenmöbel an einem trockenen, gut durchlüfteten Lagerort unterstellen. Bitte achten Sie vor dem Einlagern darauf, dass Ihre Gartenmöbel trocken und sauber sind.

ACHTUNG:

Benutzen Sie Ihre Gartenmöbel nicht als „Stehfläche“ oder „Trittleiter“!

Bei direkter Sonneneinstrahlung dürfen Glasbehälter nicht ohne Unterlage auf der Tischplatte platziert werden.

Max. Belastbarkeit je Sofa 330 kg.

Max. Belastbarkeit je Sessel 110 kg.

Globus Fachmärkte GmbH & Co. KG
Zeichenstr. 8, 66333 Völklingen
www.globus-baumarkt.de

Für den Reklamationsfall:
Herstelleradresse und Order Nr. aufbewahren



4333692440684

MG22-S1-324

Notice d'utilisation

Dining Lounge ensemble de meubles Ravenna



MERCI DE LIRE ATTENTIVEMENT LA NOTICE D'UTILISATION ET DE LA CONSERVER POUR UN USAGE ULTÉRIEUR.

EN HIVER, RANGER AU SEC.

CONÇU UNIQUEMENT POUR UN USAGE PRIVÉ.

Uniquement des matériaux résistants aux intempéries ont été utilisés pour la fabrication de ce produit. La housse est en tissu LIKA-TEX®, le rembourrage en mousse qui sèche rapidement. Cette combinaison est la solution optimale pour l'extérieur. Le tissu respirant LIKA-TEX® est très facile d'entretien et résistant aux intempéries. À cela s'ajoute un rembourrage de qualité en mousse séchant rapidement « Fast-Dry Foam » au niveau du siège et du dossier. Ce rembourrage en mousse qui sèche rapidement est perméable à l'eau par de gros pores ouverts, et sèche très rapidement grâce à une circulation de l'air maximale.



résistant aux intempéries



résistant aux UV



impermeable et résistant aux taches



nettoyage facile





sèche rapidement



résistant à la lumière



respirant



résistant aux moisissures

Entretien et stockage

Entretien

Pour entretenir les housses avec tissu LIKA-TEX® de vos meubles de jardin, nous vous conseillons de suivre les étapes suivantes :

Retirer les salissures légères du tissu LIKA-TEX® très facilement à l'aide d'une brosse douce ou un nettoyant doux et une éponge/un gant de nettoyage.

Retirer toute trace de savon.

Retirer les grosses salissures du tissu LIKA-TEX® à l'aide d'un nettoyeur à vapeur/nettoyeur haute pression. Laisser le tissu LIKA-TEX® sécher à l'air libre.

Les meubles en aluminium sont faciles à entretenir. Pour éliminer les salissures, il suffit de les nettoyer avec de l'eau chaude et une éponge ou un chiffon. Pour les salissures tenaces, utilisez de l'eau chaude avec un détergent doux. Pour éviter la formation de taches de calcaire, essayez la surface avec un chiffon doux après le nettoyage humide. N'utilisez en aucun cas des produits de nettoyage contenant des solvants ou abrasifs car ces produits peuvent endommager votre table.

Veillez noter que le plateau de la table en verre de sécurité est doté d'un revêtement Spraystone. Spraystone est un mélange de pierre pulvérisée et de granulés de plastique, qui donne au plateau de la table des allures de pierre, tout en étant moins lourd que la pierre massive. La surface de la table peut présenter des nuances de couleurs différentes en raison de la nature des deux mélanges.

Pour l'entretien et le nettoyage de votre plateau en verre Spraystone, nous vous recommandons d'utiliser une brosse souple ou une éponge avec suffisamment d'eau tiède et un produit d'entretien neutre. Veuillez éliminer complètement les résidus de savon.

Stockage

En cas de pluie, neige ou autres mauvaises conditions météorologiques, notamment le froid ou le gel, il est recommandé de stocker vos meubles dans un endroit sec, suffisamment aéré. Avant de les ranger, assurez-vous que vos meubles de jardin sont secs et propres.

ATTENTION :

N'utilisez pas vos meubles de jardin comme « plateforme » ou « escabeau » !

Capacité de charge du canapé trois places 330 kg.

Capacité de charge maximale par chaise 110 kg.

Globus Fachmärkte GmbH & Co. KG
Zechenstr. 8, 66333 Völklingen
www.globus-baumarkt.de

En cas de réclamations :
conservez l'adresse du fabricant et le numéro de commande



4333692440684

MG22-S1-324

Gebruiksaanwijzing **Dining Lounge meubelset Ravenna**



LEES DE GEBRUIKSAANWIJZING AANDACHTIG DOOR EN
BEWAAR DEZE VOOR LATER GEBRUIK.

IN DE WINTER DROOG OPBERGEN.
UITSLUITEND GESCHIKT VOOR PARTICULIER GEBRUIK.

Bij de vervaardiging van dit product zijn uitsluitend weerbestendige materialen gebruikt. De hoes is gemaakt van LIKA-TEX®-stof, de vulling van sneldrogend schuim. Deze combinatie is optimaal voor gebruik buitenshuis. De ademende LIKA-TEX®-stof is weerbestendig en uiterst eenvoudig te reinigen. Daarbij komt nog de hoogwaardige "Fast-Dry-Foam"-vulling in de zitting en rugleuning. Deze sneldrogende schuimvulling is waterdoorlatend dankzij grote, open poriën en droogt extra snel dankzij een maximale luchtcirculatie.



bestand tegen alle weersomstandigheden



UV-bestendig



water- en vlekbestendig



eenvoudige reiniging





sneldrogend



lichtecht



ademend



schimmelbestendig

Onderhoud en bewaring

Onderhoud

Voor het onderhoud van uw tuinmeubelbekleding met LIKA-TEX®-stof adviseren wij de volgende stappen:

Lichte vervuiling van de LIKA-TEX®-stof kan gemakkelijk worden verwijderd met een zachte borstel of een mild schoonmaakmiddel en een spons/reinigingshandschoen.

Verwijder alle zeepresten grondig.

Grove verontreiniging van de LIKA-TEX®-stof kan worden verwijderd met een stoomstraal of hogedrukreiniger. Laat de LIKA-TEX®-stof aan de lucht drogen.

Aluminium meubels zijn onderhoudsvriendelijk. Als ze vuil worden, kunnen u ze gemakkelijk worden gereinigd met warm water en een spons/doek. Gebruik bij hardnekkig vuil warm water met een mild reinigingsmiddel. Om de vorming van kalkvlekken te voorkomen, wrijft u het oppervlak na het vochtig reinigen droog met een zachte doek. Gebruik nooit oplosmiddelhoudende of grove reinigingsmiddelen, omdat deze schade kunnen veroorzaken.

Houd er rekening mee dat de glasplaten van de tafel zijn gemaakt van veiligheidsglas met een coating van Spraystone. Spraystone is een mengsel van steenpoeder en kunststofkorrels, dat het tafelblad het eigen karakter van steen geeft, maar niet zo zwaar is als massief steen. Eventuele kleurnuances in het tafelblad kunnen worden toegeschreven aan de aard van de twee mengsels.

Voor het onderhoud en de reiniging van uw Spraystone glasplaat adviseren wij een zachte borstel of spons, voldoende lauw water en een neutraal verzorgingsproduct te gebruiken. Verwijder zeepresten volledig.

Bewaren

Bij regen, sneeuw of andere slechte weersomstandigheden, maar vooral bij kou en vorst, moeten uw tuinmeubelen op een droge, goed geventileerde plaats worden opgeborgen. Zorg ervoor dat uw tuinmeubelen droog en schoon zijn, voordat u ze opbergt.

LET OP:

Gebruik uw teunmeubels niet als "stavlak" of als "trapladder"!

Draagvermogen van de driezitsbank 330 kg.

Max. draagvermogen per stoel 110 kg.

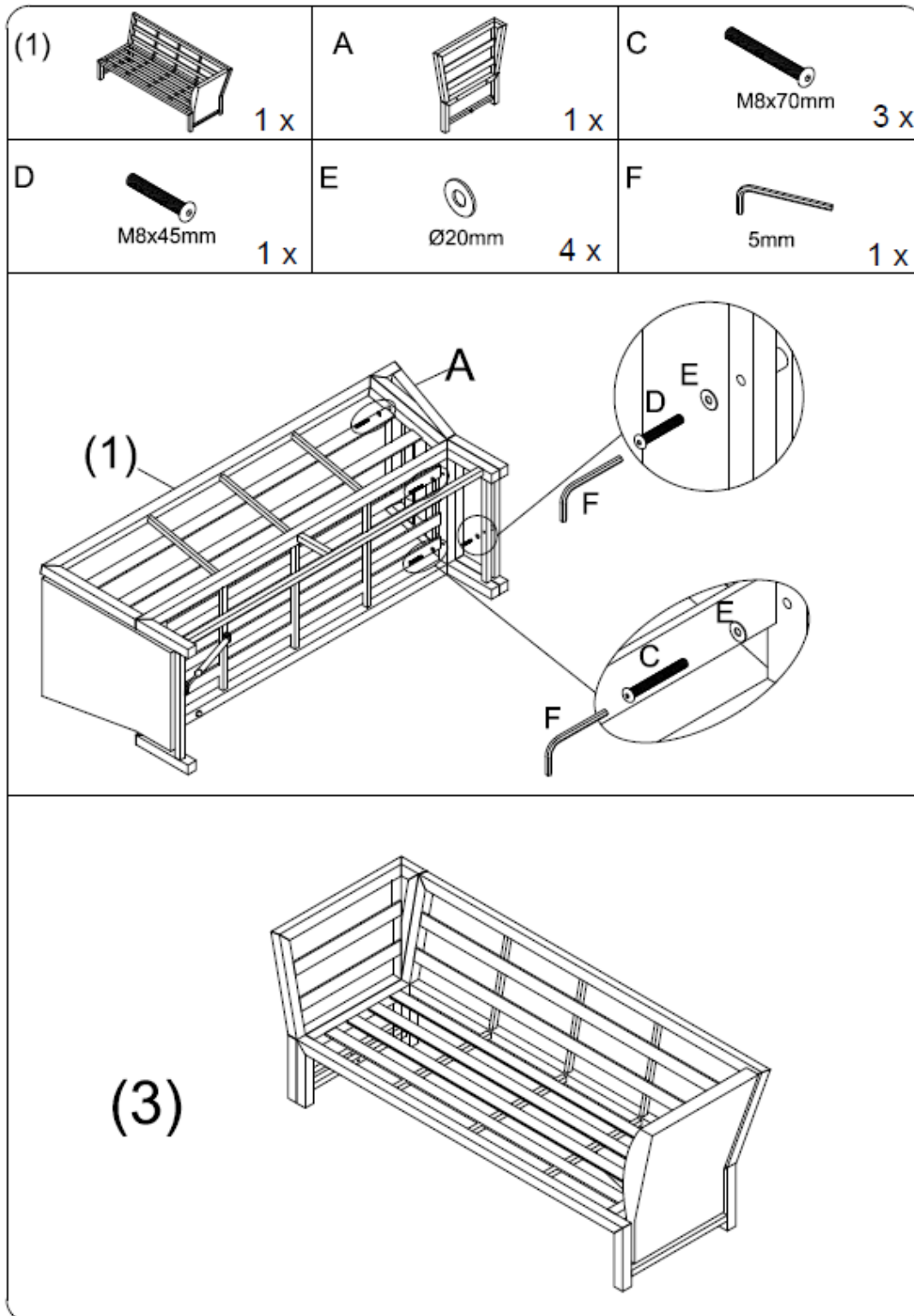
Globus Fachmärkte GmbH & Co. KG
Zechenstr. 8, 66333 Völklingen
www.globus-baumarkt.de

Bij klachten:

Bewaar het adres van de fabrikant en het bestelnummer







Montage Dining Lounge Möbelset Ravenna
L`installation ensemble de meubles Ravenna
Montage Loungemeubelset Ravenna

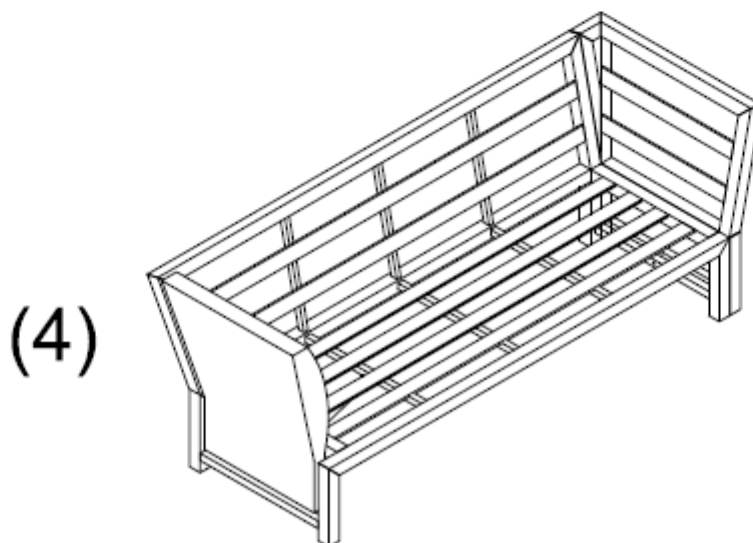
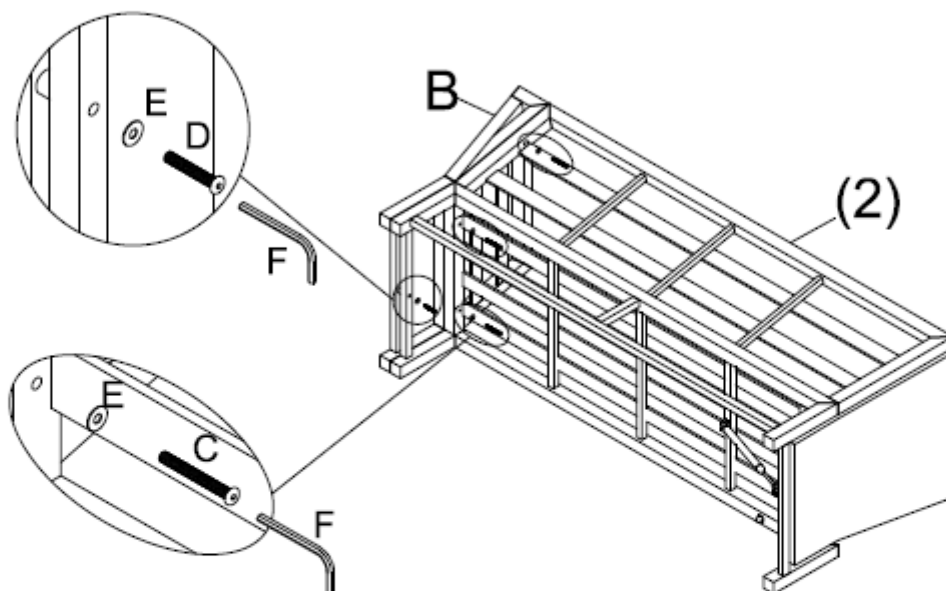
Bitte überprüfen Sie regelmäßig die Schrauben und ziehen Sie diese ggf. nach.
 Merci de contrôler régulièrement le serrage des vis en les resserrant si besoin.
 Controleer regelmatig de schroeven en trek deze zo nodig aan.



Montage Dining Lounge Möbelset Ravenna
 L`installation ensemble de meubles Ravenna
 Montage Loungemeubelset Ravenna

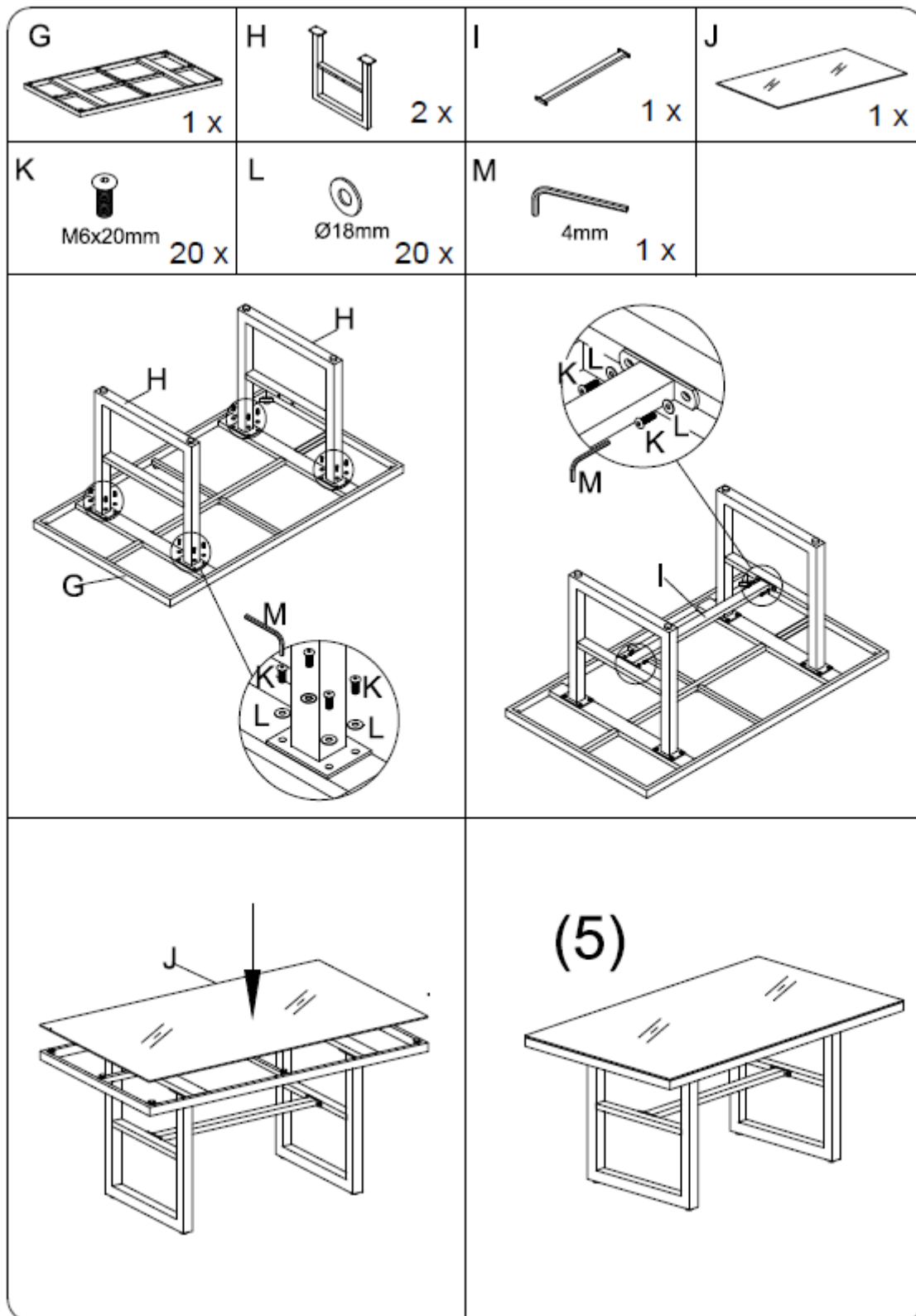
Bitte überprüfen Sie regelmäßig die Schrauben und ziehen Sie diese ggf. nach.
 Merci de contrôler régulièrement le serrage des vis en les resserrant si besoin.
 Controleer regelmatig de schroeven en trek deze zo nodig aan.

(2)	 1 x	B	 1 x	C	 M8x70mm 3 x
D	 M8x45mm 1 x	E	 Ø20mm 4 x	F	 5mm 1 x



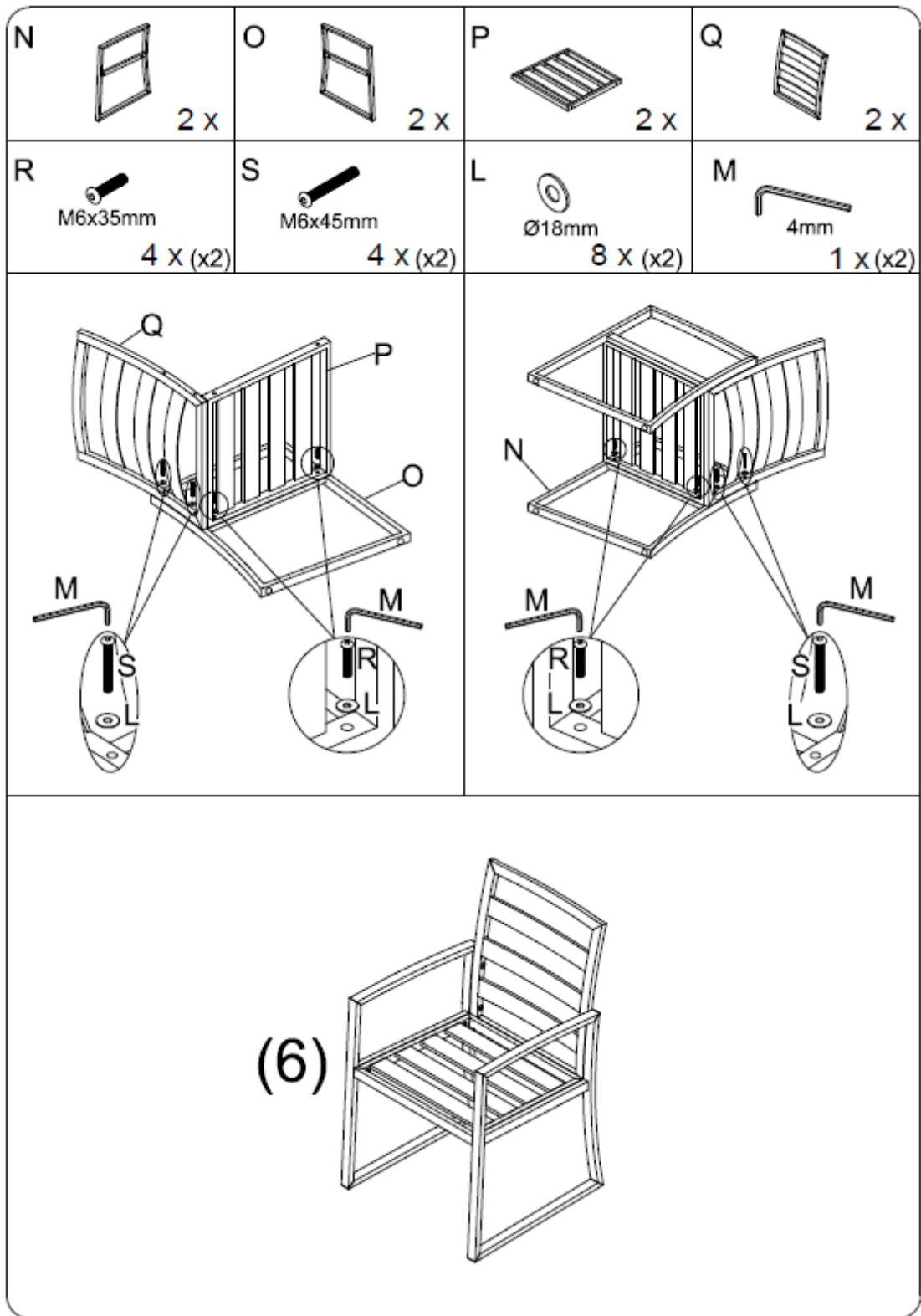
Montage Dining Lounge Möbelset Ravenna
 L`installation ensemble de meubles Ravenna
 Montage Loungemeubelset Ravenna

Bitte überprüfen Sie regelmäßig die Schrauben und ziehen Sie diese ggf. nach.
 Merci de contrôler régulièrement le serrage des vis en les resserrant si besoin.
 Controleer regelmatig de schroeven en trek deze zo nodig aan.



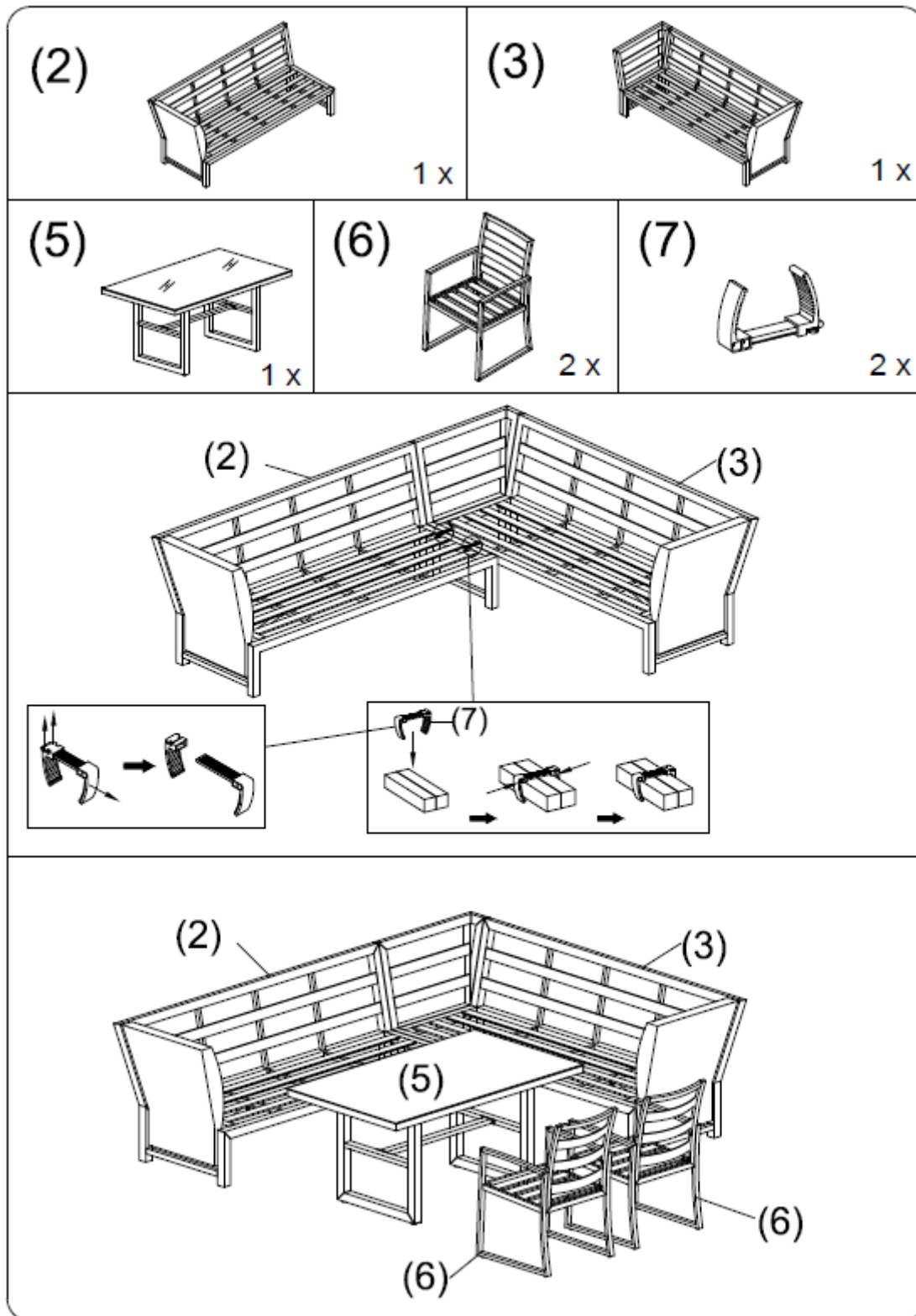
Montage Dining Lounge Möbelset Ravenna
L`installation ensemble de meubles Ravenna
Montage Loungemeubelset Ravenna

Bitte überprüfen Sie regelmäßig die Schrauben und ziehen Sie diese ggf. nach.
 Merci de contrôler régulièrement le serrage des vis en les resserrant si besoin.
 Controleer regelmatig de schroeven en trek deze zo nodig aan.



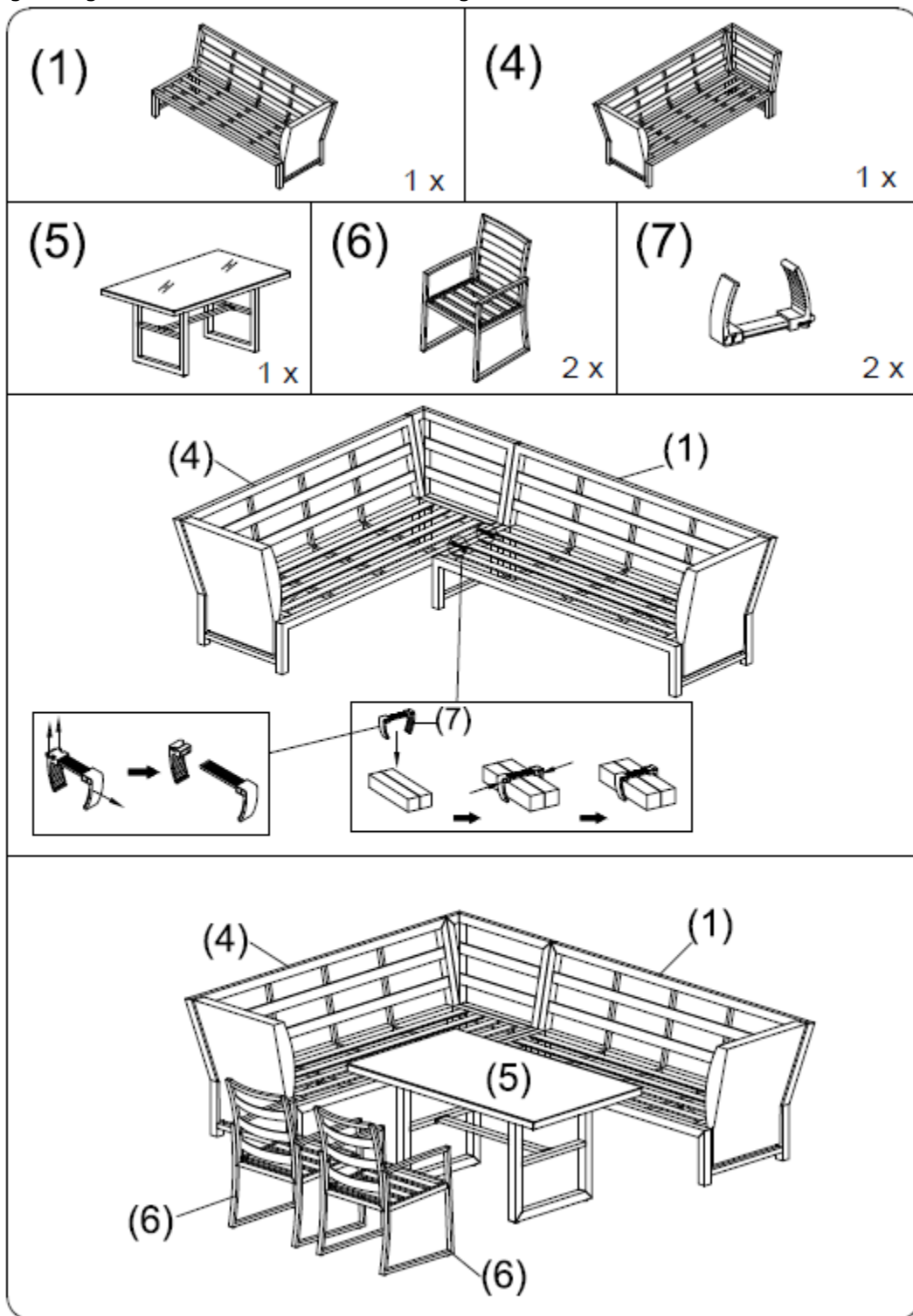
Montage Dining Lounge Möbelset Ravenna
L` installation ensemble de meubles Ravenna
Montage Loungemeubelset Ravenna

Bitte überprüfen Sie regelmäßig die Schrauben und ziehen Sie diese ggf. nach.
 Merci de contrôler régulièrement le serrage des vis en les resserrant si besoin.
 Controleer regelmatig de schroeven en trek deze zo nodig aan.



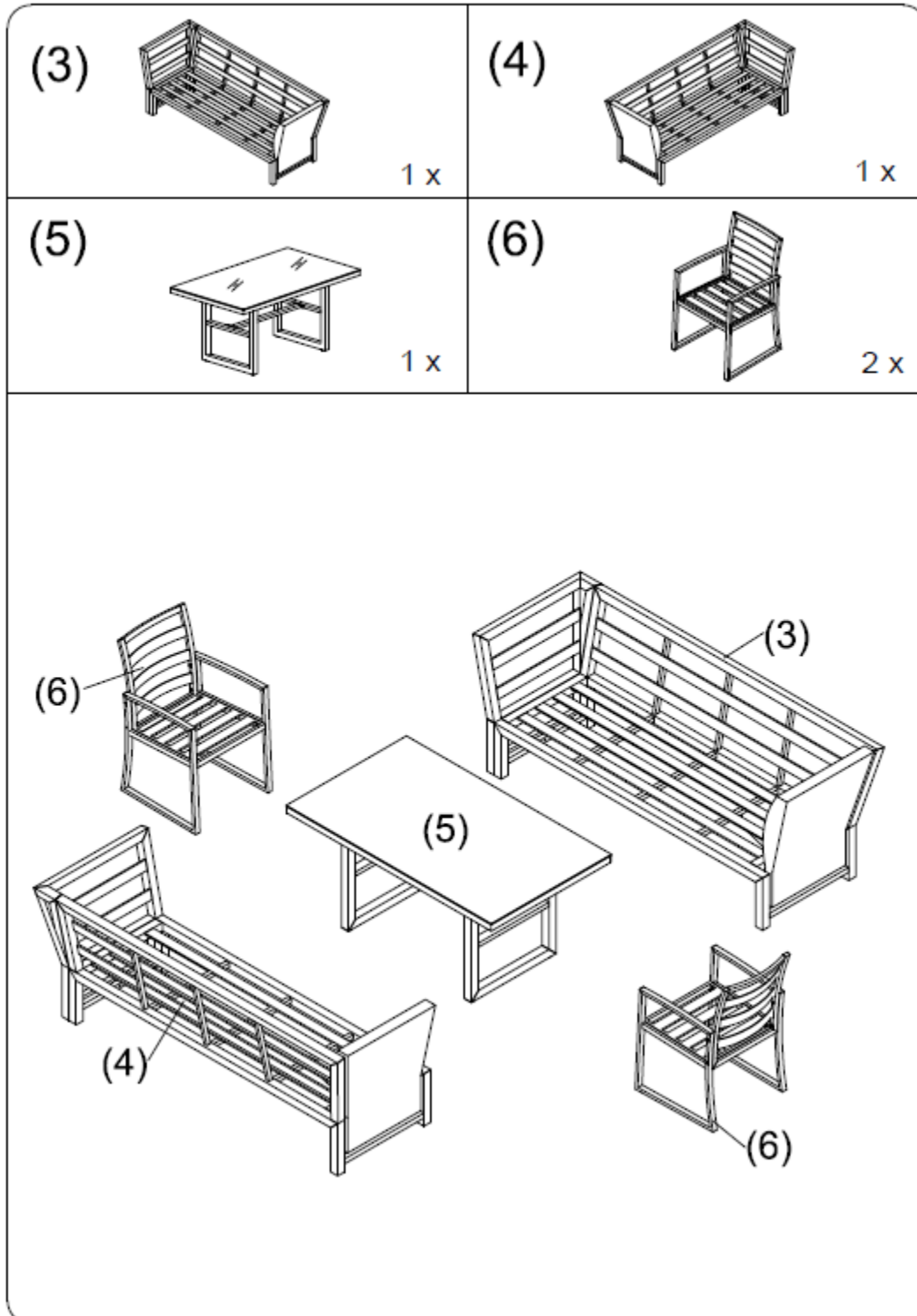
Montage Dining Lounge Möbelset Ravenna
L`installation ensemble de meubles Ravenna
Montage Loungemeubelset Ravenna

Bitte überprüfen Sie regelmäßig die Schrauben und ziehen Sie diese ggf. nach.
 Merci de contrôler régulièrement le serrage des vis en les resserrant si besoin.
 Controleer regelmatig de schroeven en trek deze zo nodig aan.



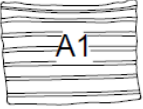
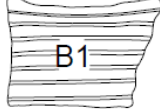

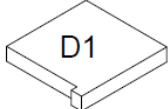
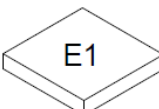
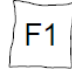
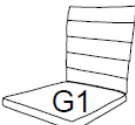
Montage Dining Lounge Möbelset Ravenna
 L` installation ensemble de meubles Ravenna
 Montage Loungemeubelset Ravenna

Bitte überprüfen Sie regelmäßig die Schrauben und ziehen Sie diese ggf. nach.
 Merci de contrôler régulièrement le serrage des vis en les resserrant si besoin.
 Controleer regelmatig de schroeven en trek deze zo nodig aan.



Montage Dining Lounge Möbelset Ravenna L` installation ensemble de meubles Ravenna Montage Loungemeubelset Ravenna

Bitte überprüfen Sie regelmäßig die Schrauben und ziehen Sie diese ggf. nach.
 Merci de contrôler régulièrement le serrage des vis en les resserrant si besoin.
 Controleer regelmatig de schroeven en trek deze zo nodig aan.

						
3 x	3 x	2 x	2 x	4 x	3 x	2 x
76*56*10cm	80/75*56*10cm	62/57*56*10cm	66/61.5*62.5*10cm	61.5*62.5*10cm	45*45*10cm	100*48*5cm

