



Grilltonne Tennessee II

GTIN: 2076914032275

Montageanleitung

Bitte beachten Sie zwingend auch die Bedienungsanleitung
und die darin enthaltenen Sicherheitshinweis



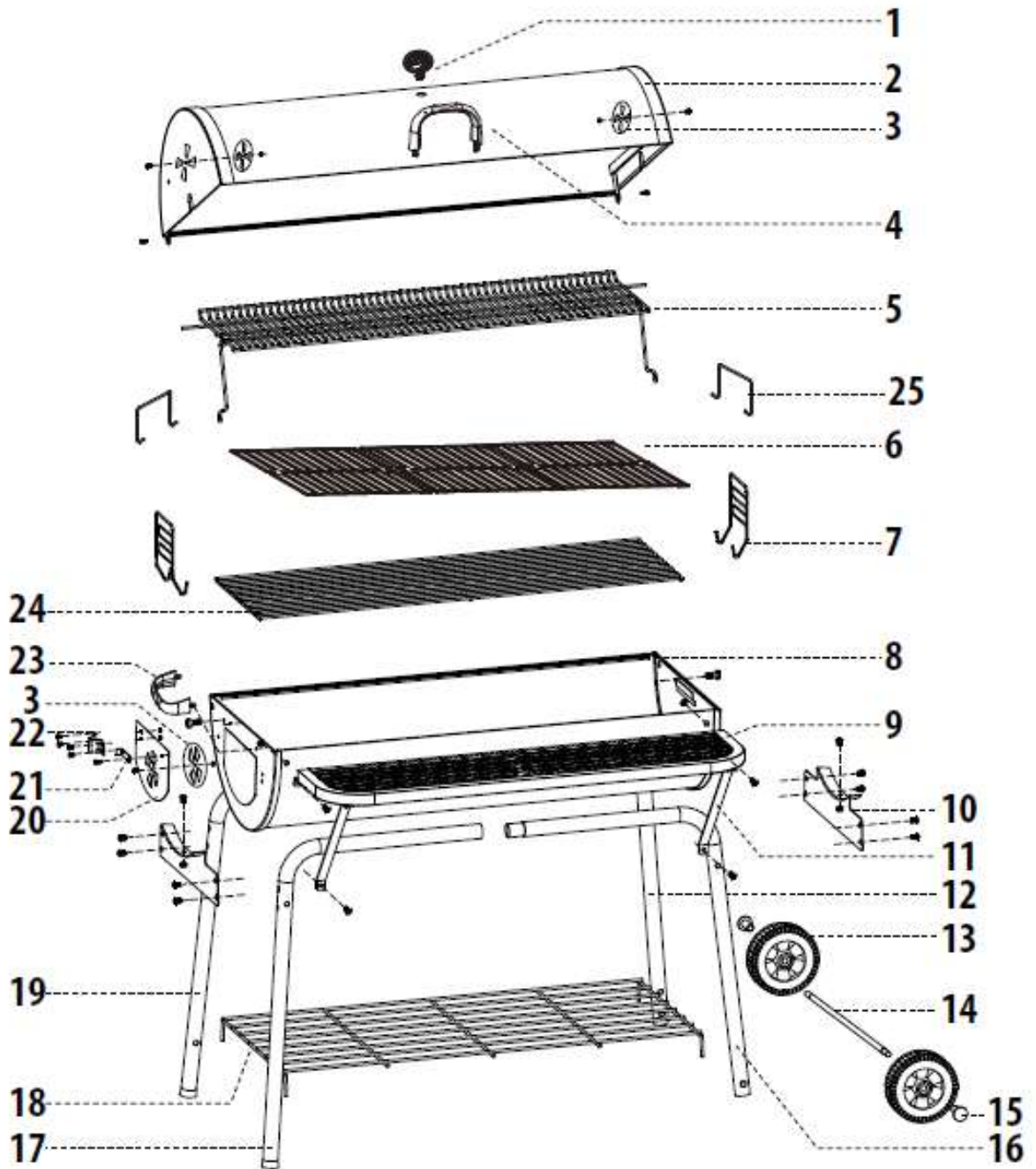
Globus Fachmärkte GmbH & Co. KG
Zechenstraße 8
66333 Völklingen Germany
www.globus-baumarkt.de

Für den Reklamationsfall:
Herstelleradresse und Order-Nr. aufbewahren!

1. Teilleist e

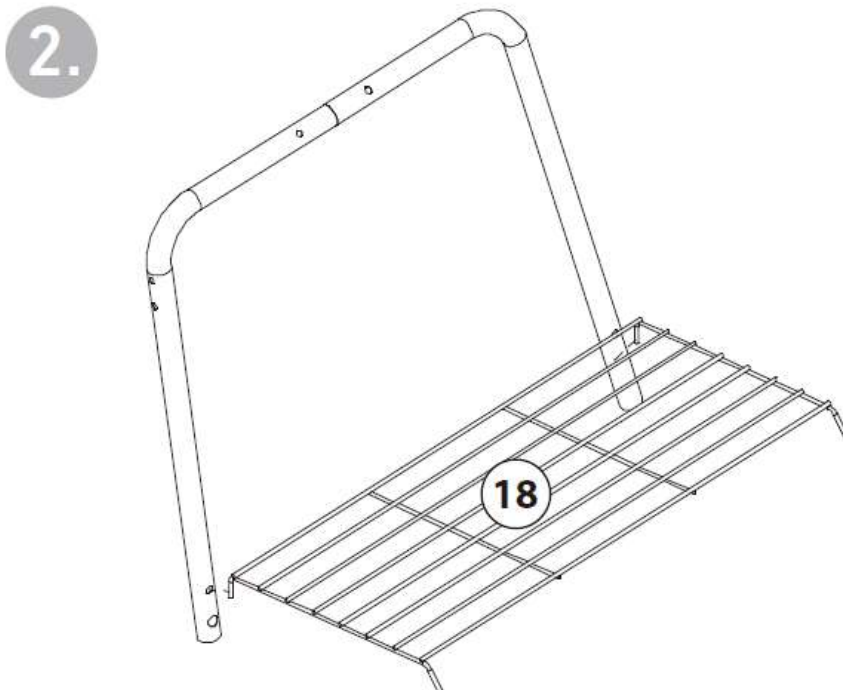
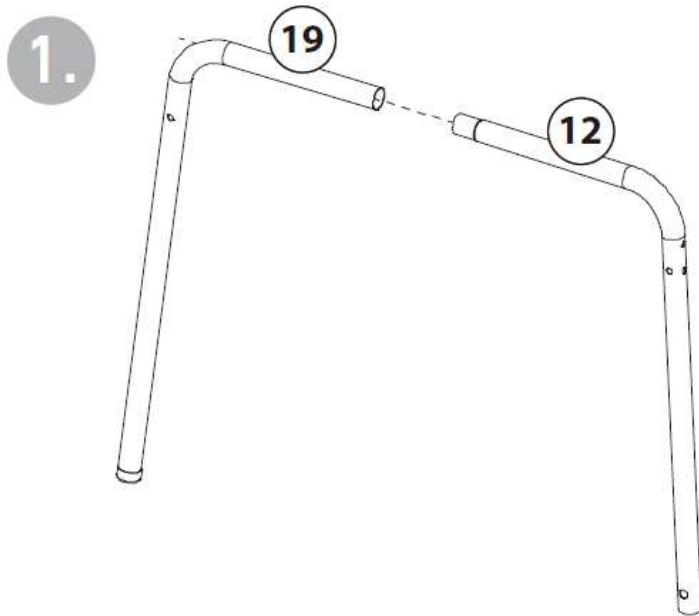
Bit t e ü ber p r ü fen Sie o balle u n t en au fgelis t et en Teile beigfü gt s in d.

Teilleis t e

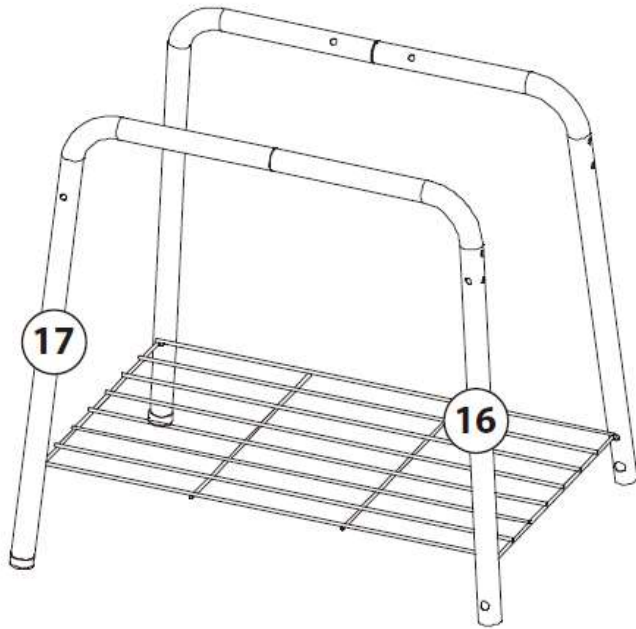


S ₁	S ₂	S ₃	S ₄	S ₅	n ₁	n ₂	n ₃	W ₁	
M6x15 23x	M8x24 2x	M6x14 3x	M5x14 1x	M5x10 4x	M5 5x	M6 5x	M6 2x	Ø7 2x	1x

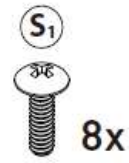
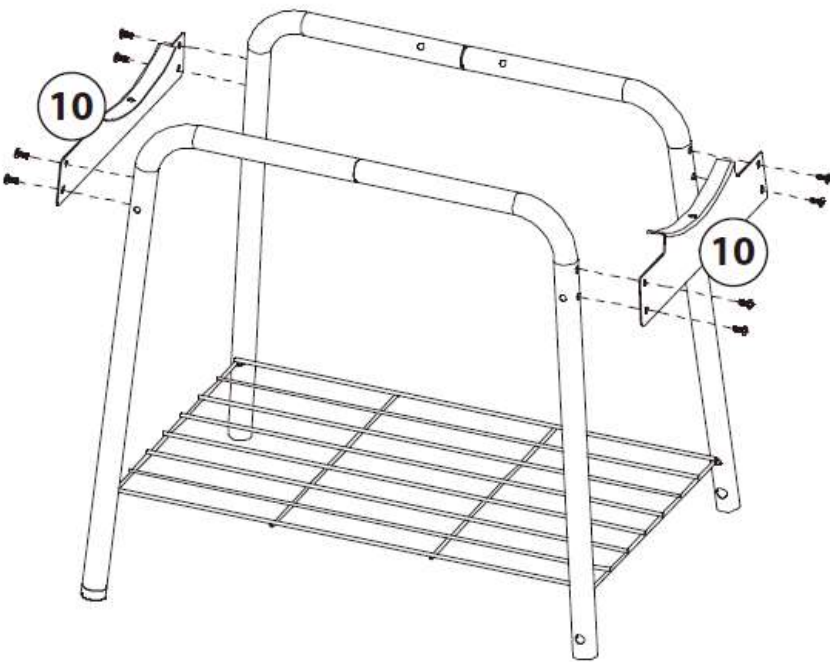
2. Zusammenbau



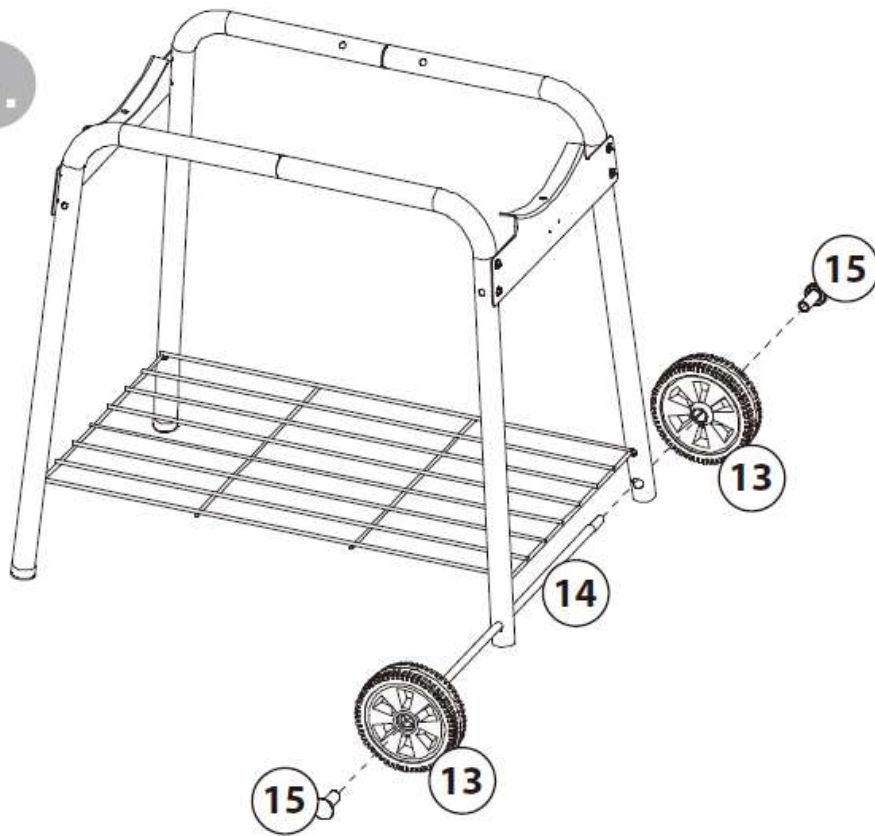
3.



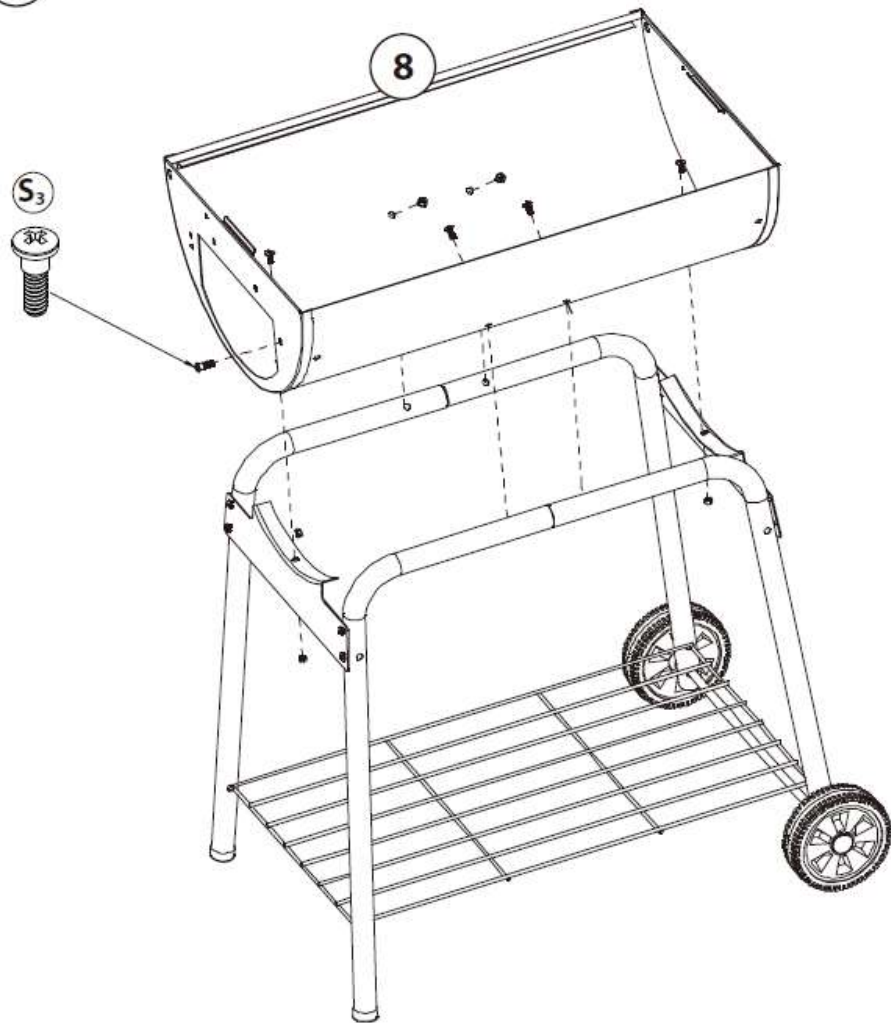
4.





5.



6.

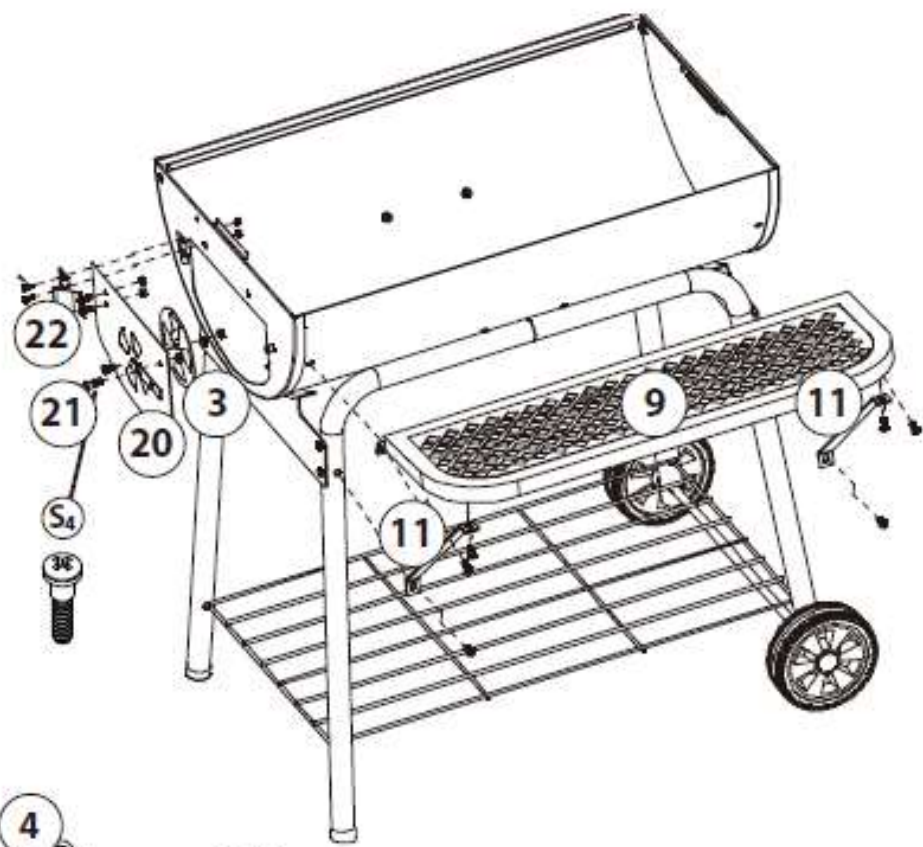


- S₁
-  6x
- n₂
-  2x

7.



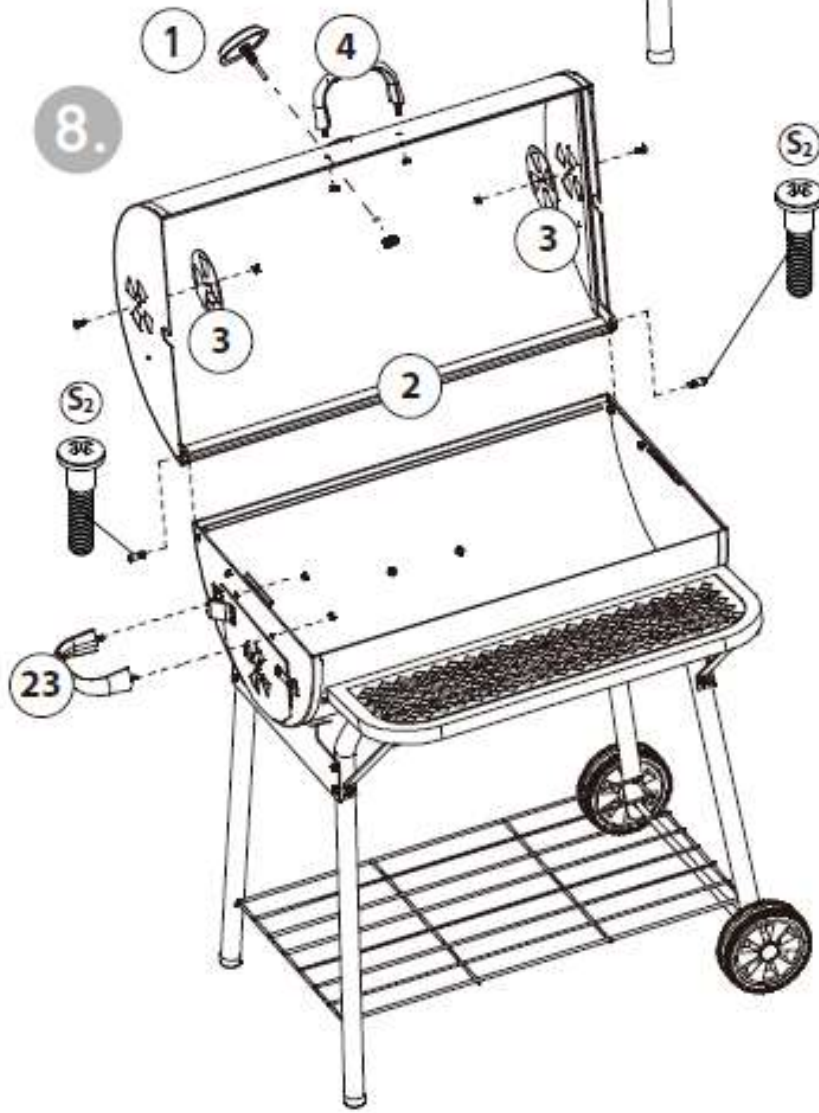
- S₁ 7x
- S₅ 4x
- n₂ 1x
- n₁ 5x



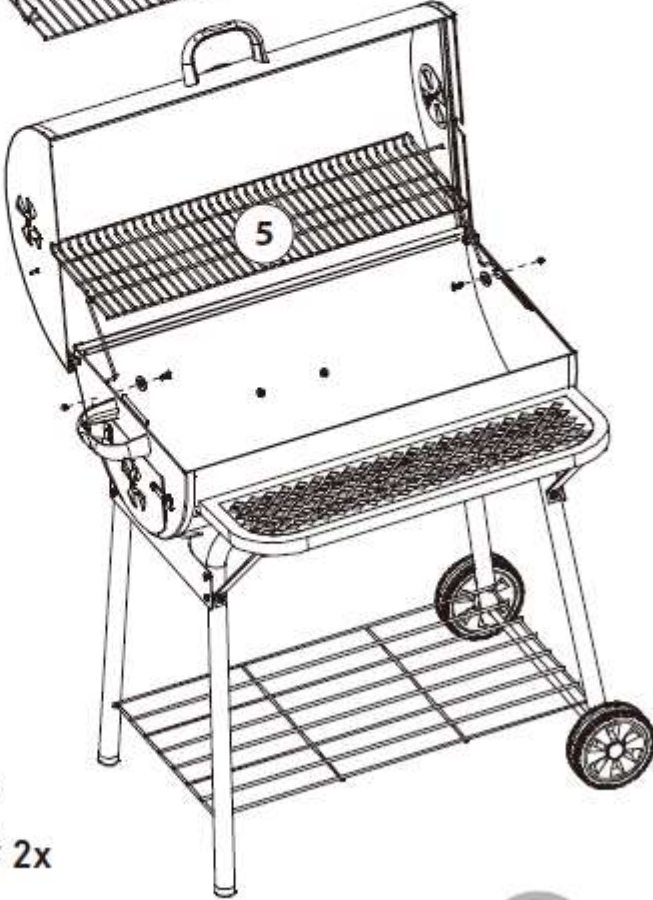
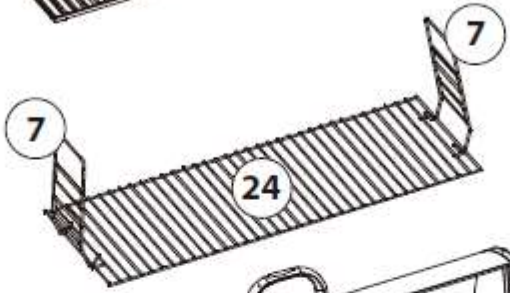
8.



- S₁ 2x
- n₂ 2x



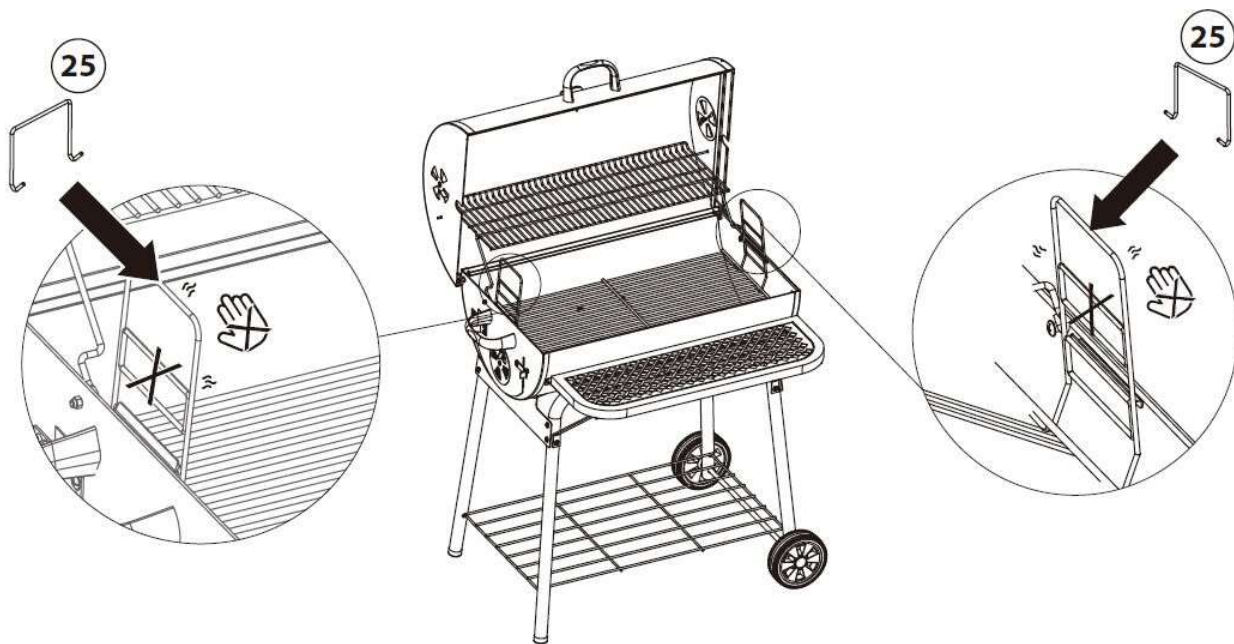
9.



-  2x
-  2x
-  2x



10. Sicherheitshinweise zur Handhabung des Kohlerosts



ACHTUNG! Der Kohlerost wird während der Nutzung sehr heiss!

Fassen Sie keine Metallteile mit bloßen Händen während der Grill heiß ist.

WICHTIG! Bedienen Sie den Grill einschließlich des Kohlerosts nur mit geeigneten Handschuhen gemäß der PSA-Verordnung Kategorie II (Bspw. nach Norm EN 407)

WICHTIG! Nutzen Sie zum Heben oder Senken des Rosts ausschließlich die mitgelieferten Griffhilfen. Um die Höhe des Kohlerosts zu verstellen haken Sie die Griffhilfen ausschließlich in die oberste Strebe ein.



Barbecue au charbon de bois Tennessee II

Code GTIN : 2076914032275

No t i c e d e m o n t a g e

Merci de respecter impérativement la notice d'utilisation
et les consignes de sécurité qu'elle contient !



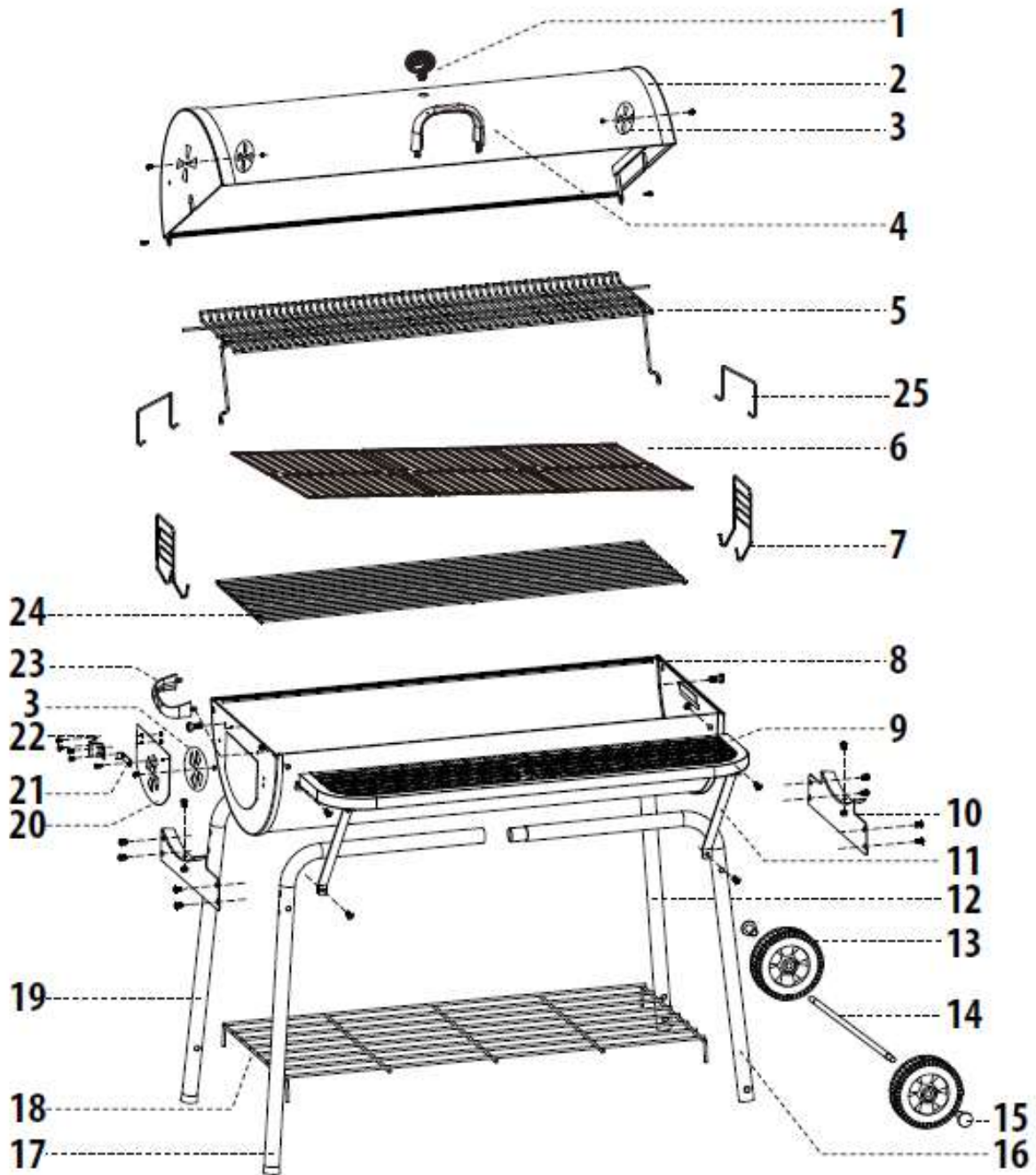
Globus Fachmärkte GmbH & Co. KG
Zechenstraße 8
D-66333 Völklingen - Allemagne
www.globus-baumarkt.de

Pour toute réclamation :
Conservez l'adresse du fabricant et le numéro de commande !

1. Lis t e des p i è ces

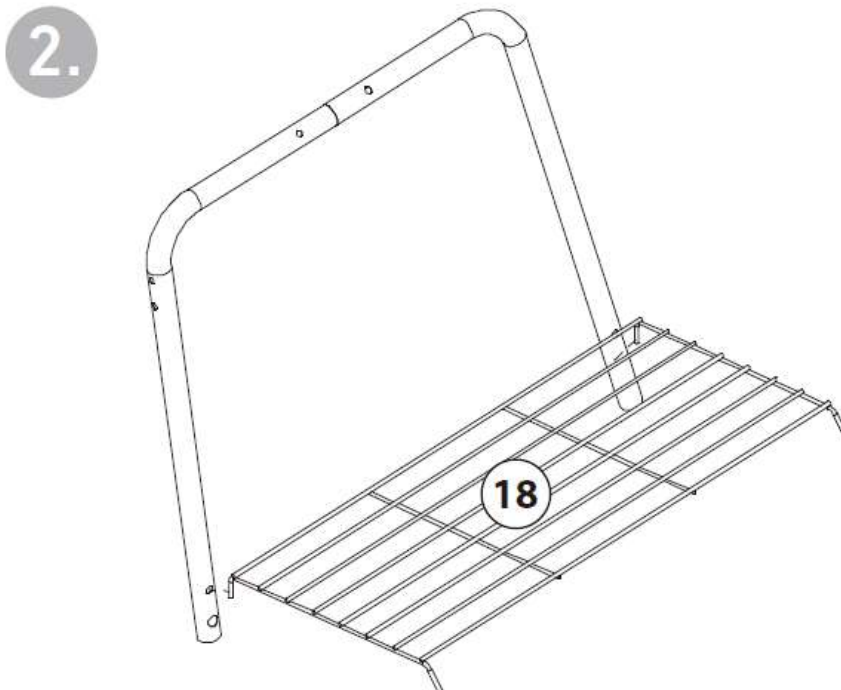
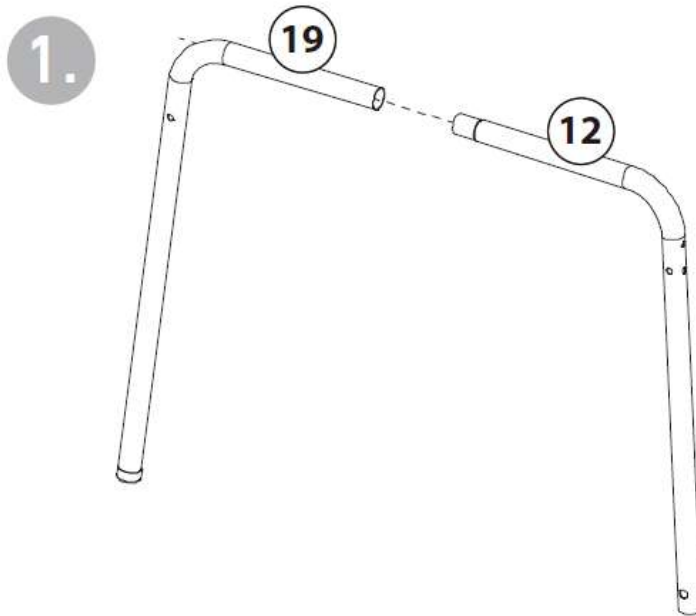
Ve u illez v é r ifier q u e t o u t e s l e s p i è c e s é n u m é r é e s c i - d e s s o u s s o n t

Lis t e de p i è ces

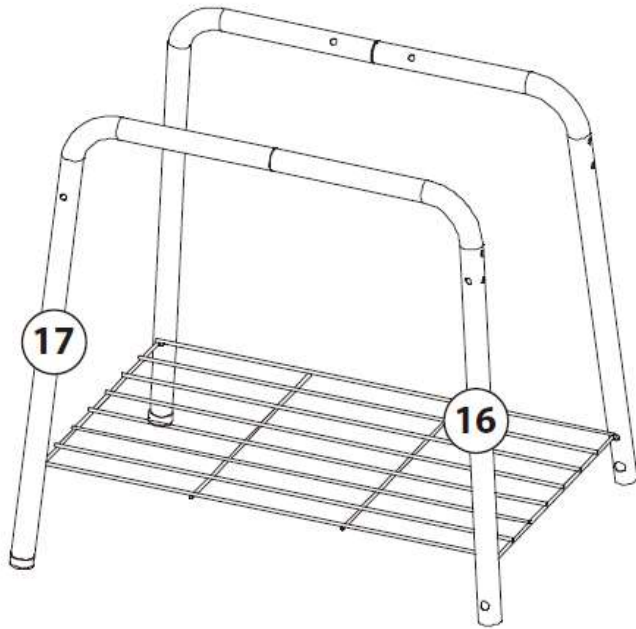


S ₁	S ₂	S ₃	S ₄	S ₅	n ₁	n ₂	n ₃	W ₁	
M6x15 23x	M8x24 2x	M6x14 3x	M5x14 1x	M5x10 4x	M5 5x	M6 5x	M6 2x	Ø7 2x	1x

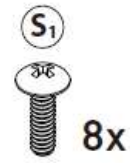
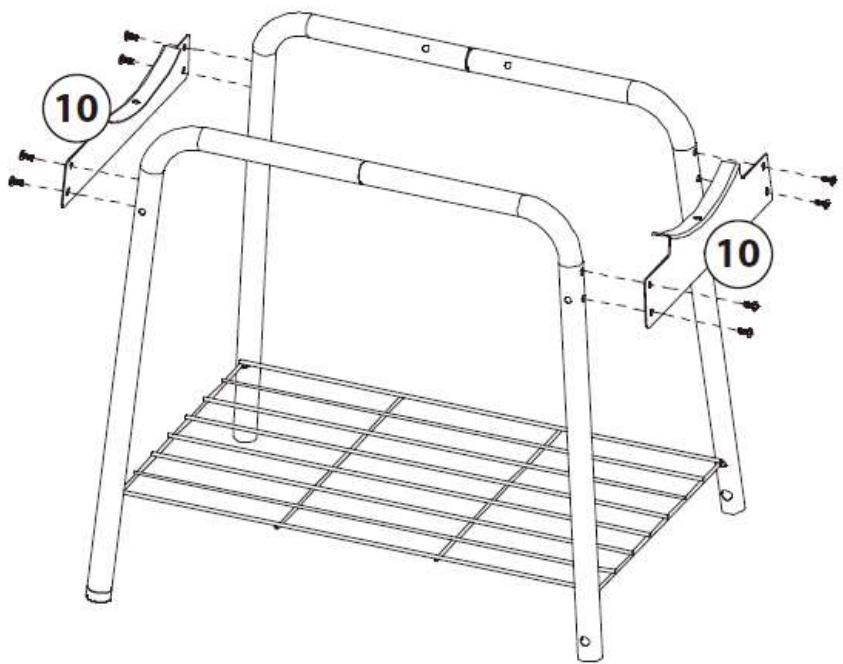
2. As s emblage



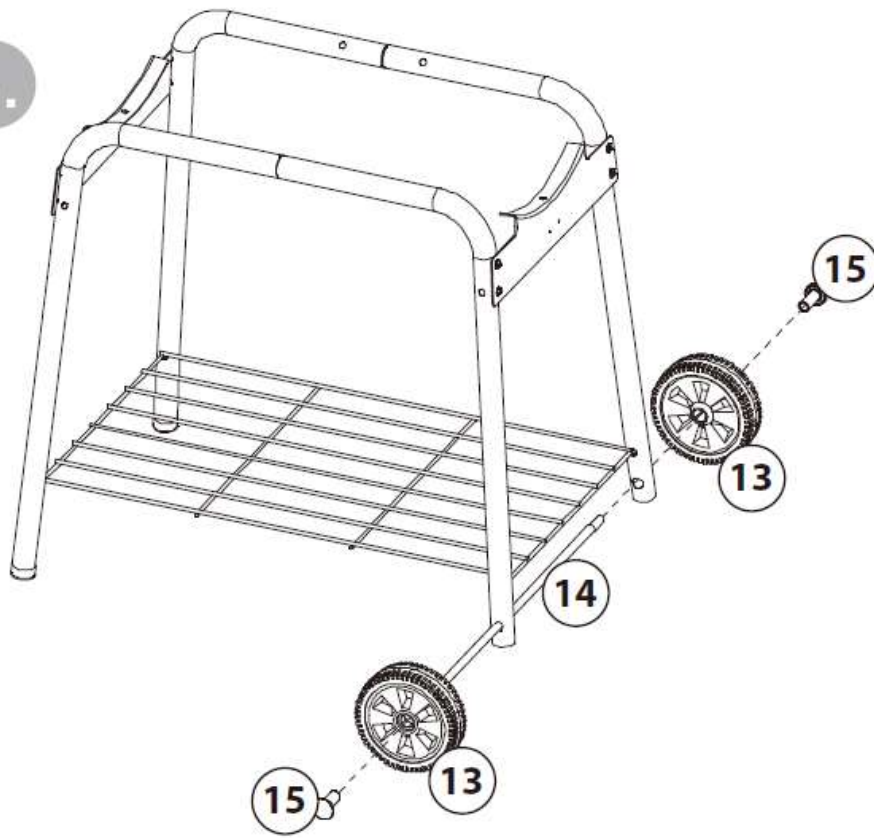
3.



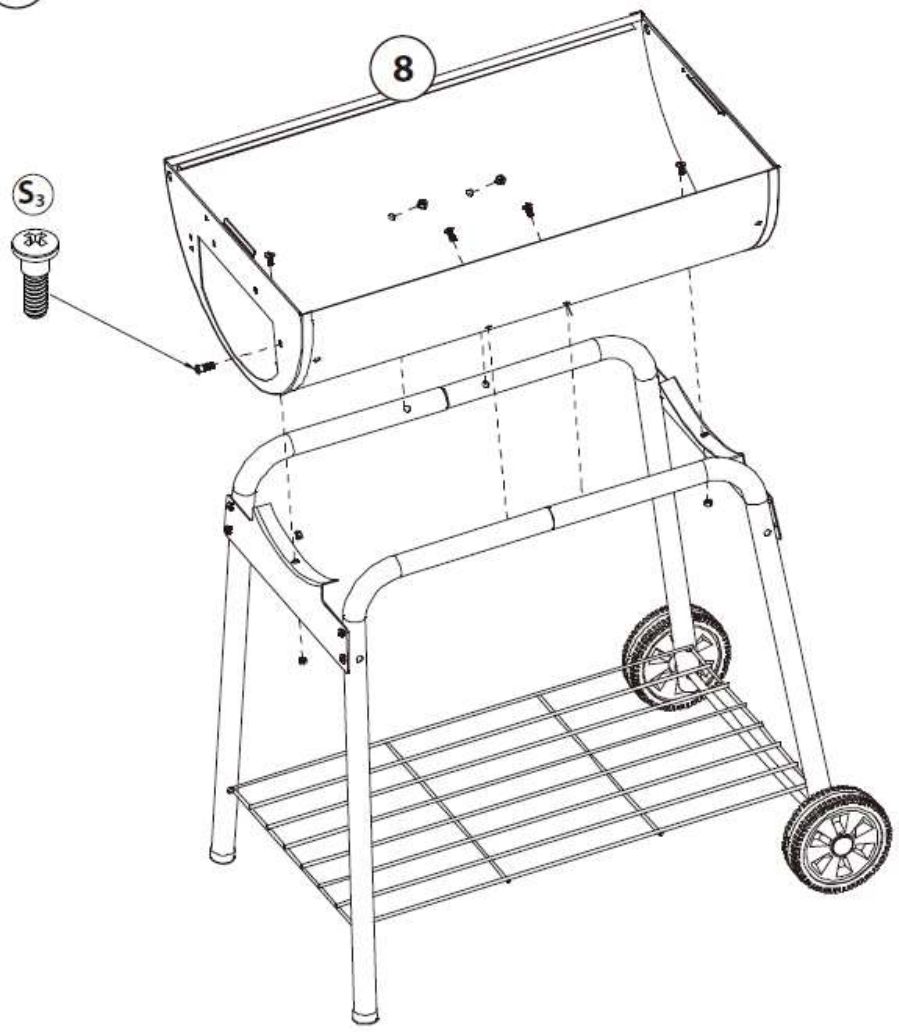
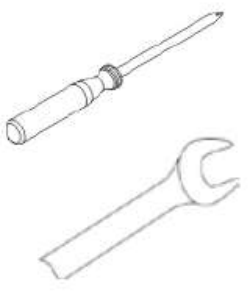
4.





5.



6.

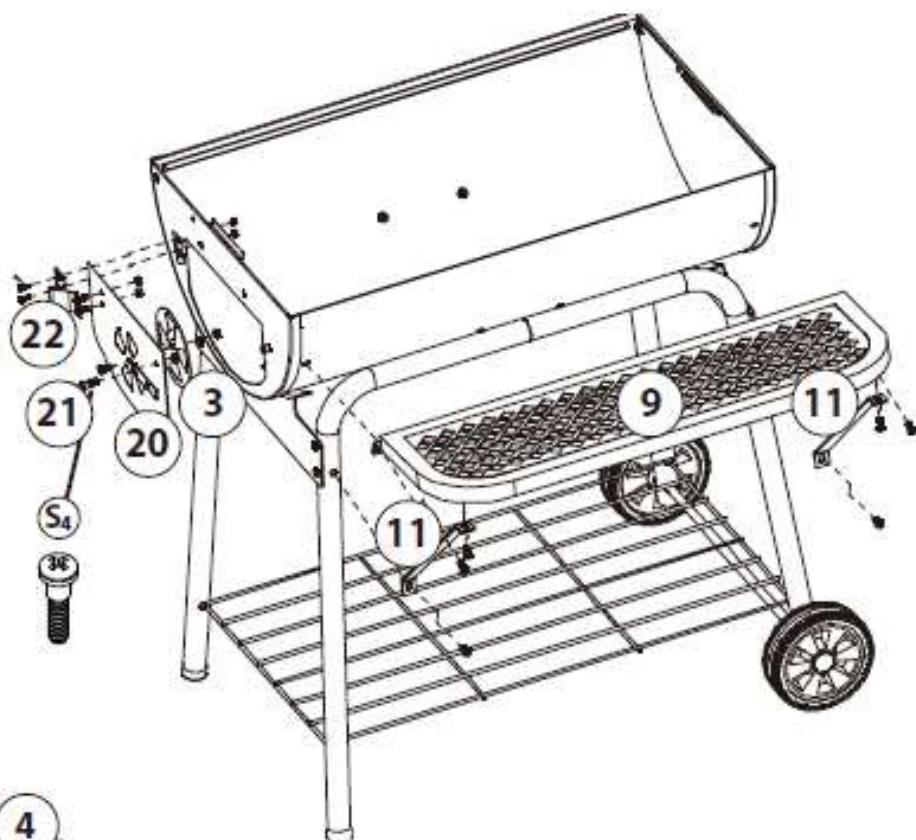


- S₁
-  6x
- n₂
-  2x

7.



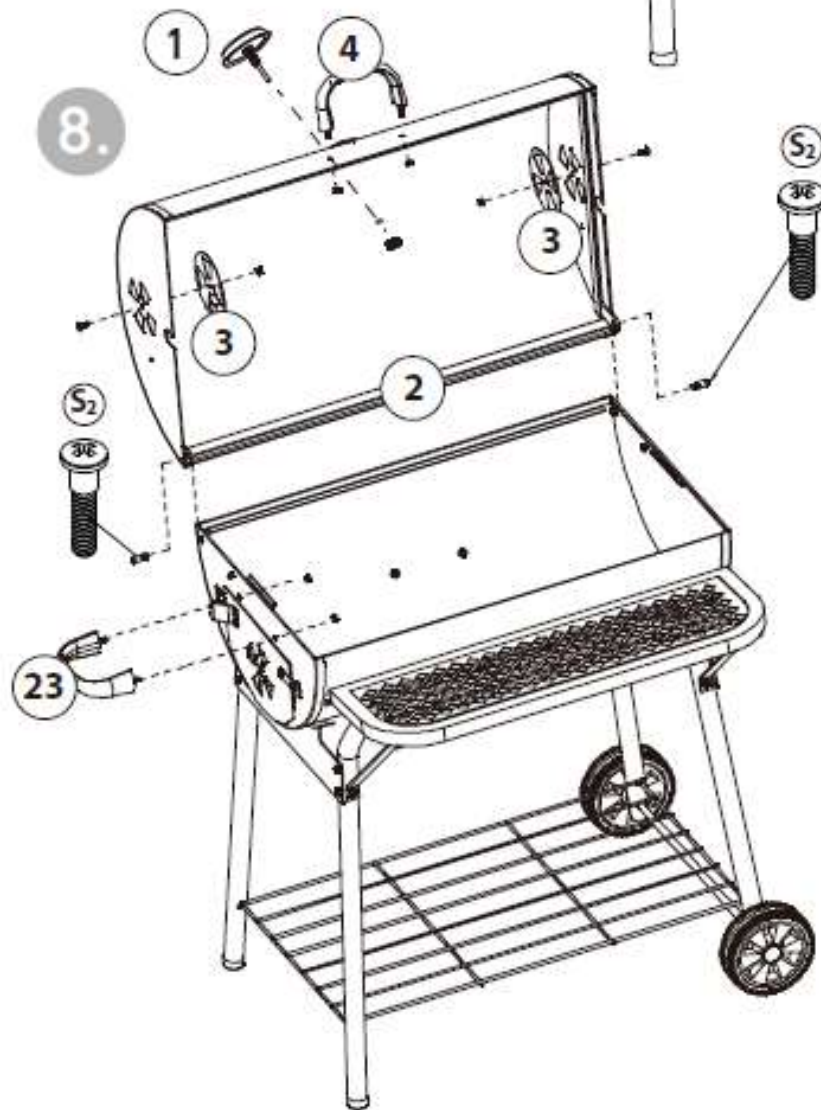
- S1 7x
- S5 4x
- n2 1x
- n1 5x



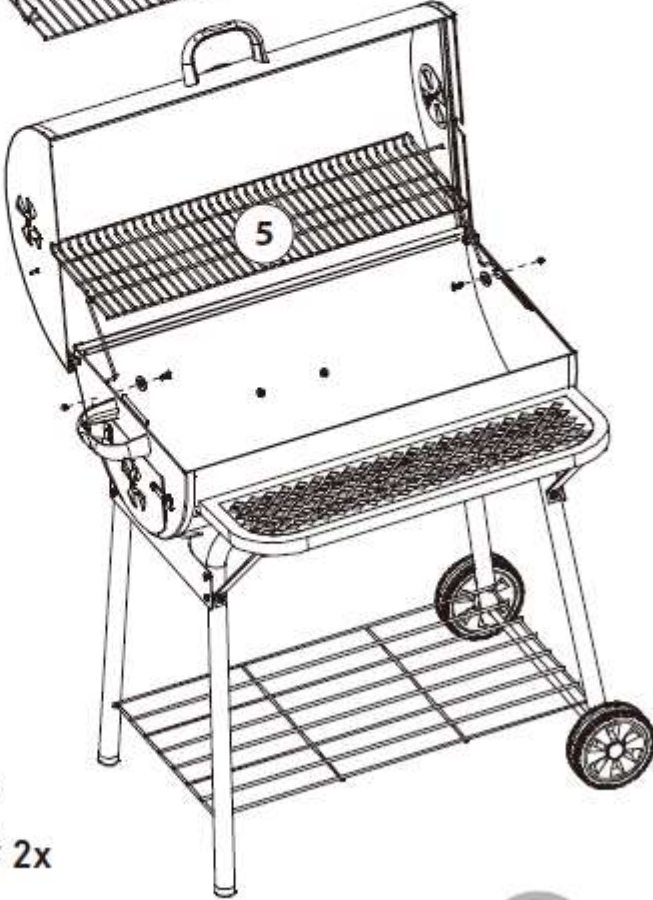
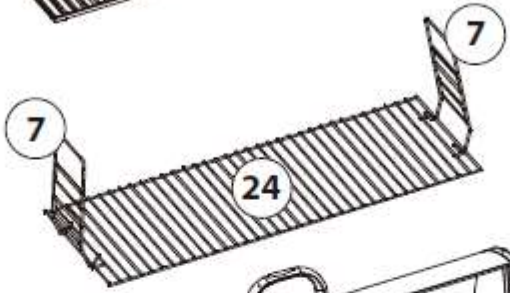
8.



- S1 2x
- n2 2x



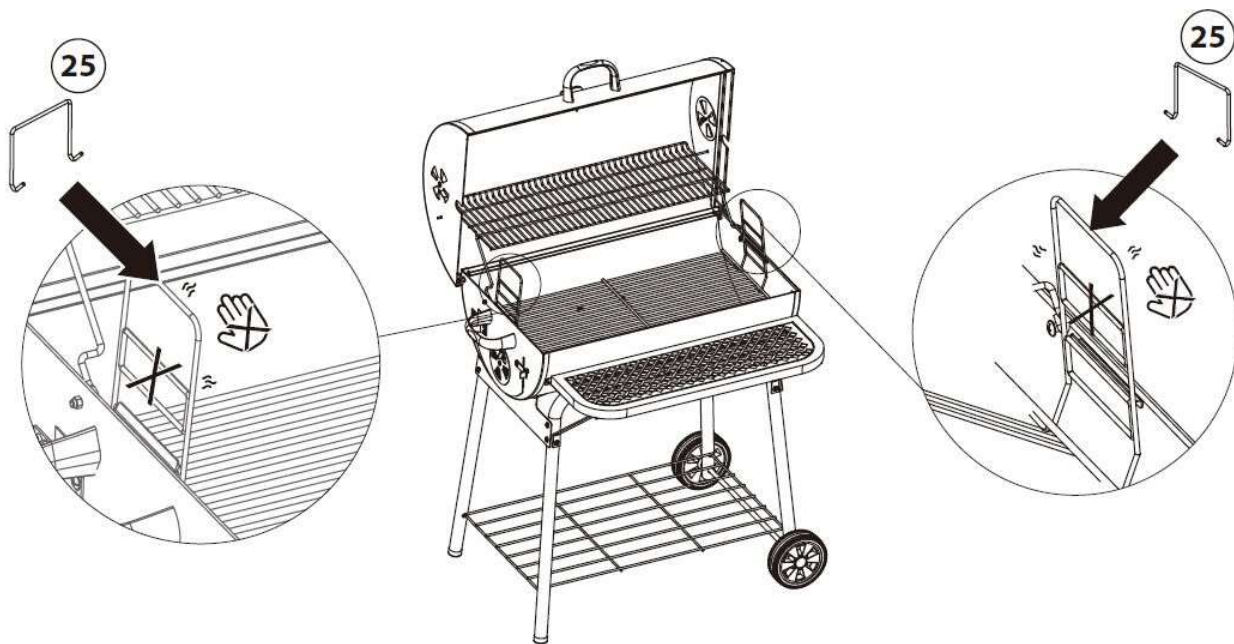
9.



-  2x
-  2x
-  2x



10. Consignes de sécurité pour la manipulation de la



ATTENTION ! La grille foyère devient très chaude pendant l'utilisation !

Ne saisissez pas de pièces métalliques à mains nues quand le barbecue est chaud.

IMPORTANT ! N'utilisez le barbecue et la grille foyère qu'avec des gants appropriés conformément à l'ordonnance EPI catégorie II (par ex. selon la norme EN 407).

IMPORTANT ! Utilisez uniquement les poignées fournies pour soulever ou abaisser la grille. Pour régler la hauteur de la grille foyère, accrochez les poignées uniquement à l'entretoise supérieure.



Barbecue-ton Tennessee II

GTIN: 2076914032275

Mo n t agehan dleidin g

Neem beslist ook de gebruiksaanwijzing
en de daarin vermelde veiligheidsinstructies in acht



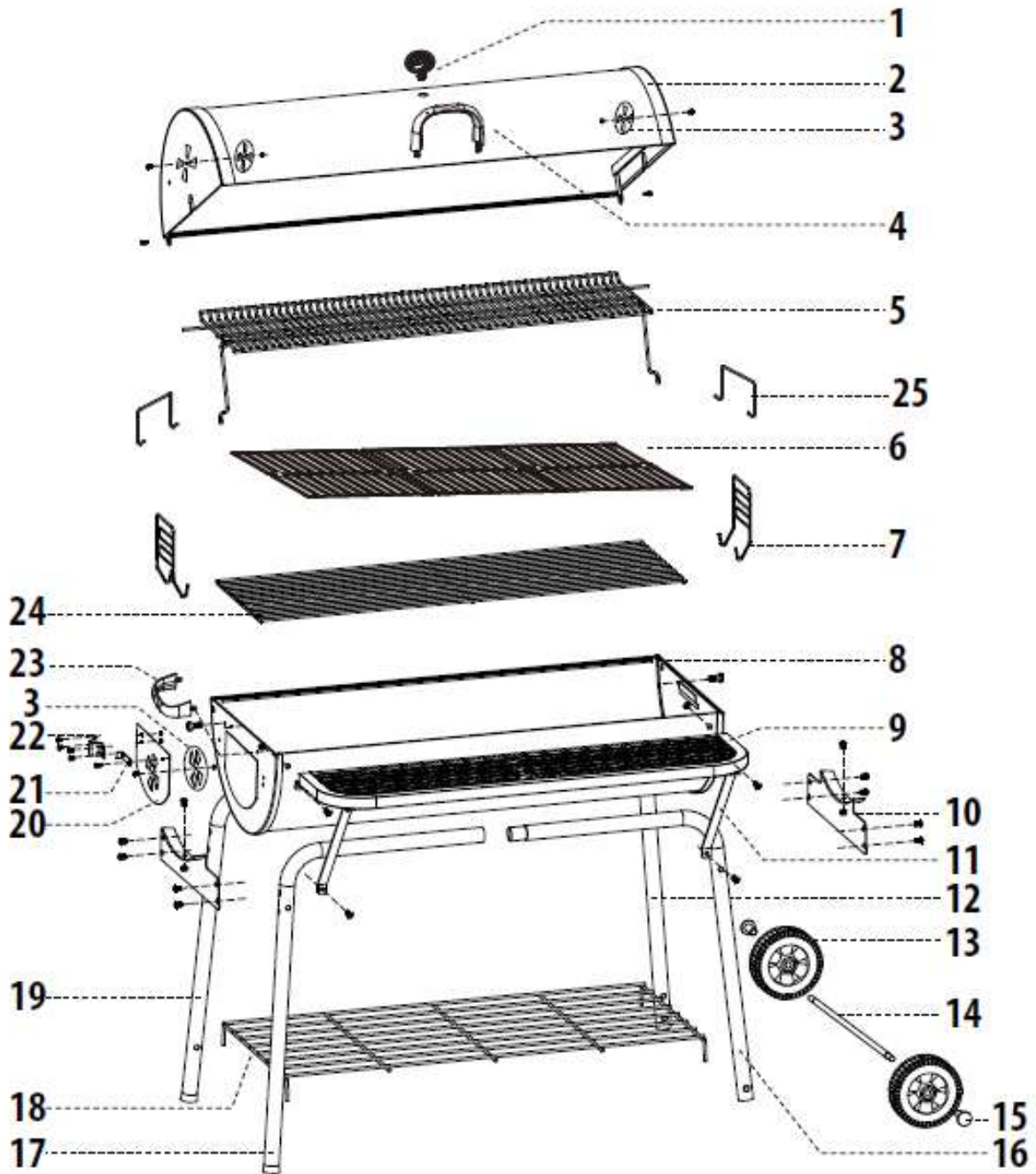
Globus Fachmärkte GmbH & Co. KG
Zechenstraße 8
66333 Völklingen Germany
www.globus-baumarkt.de

Voor eventuele klachten:
Adres van de fabrikant en bestelnummer bewaren!

1. On der delen lijs t

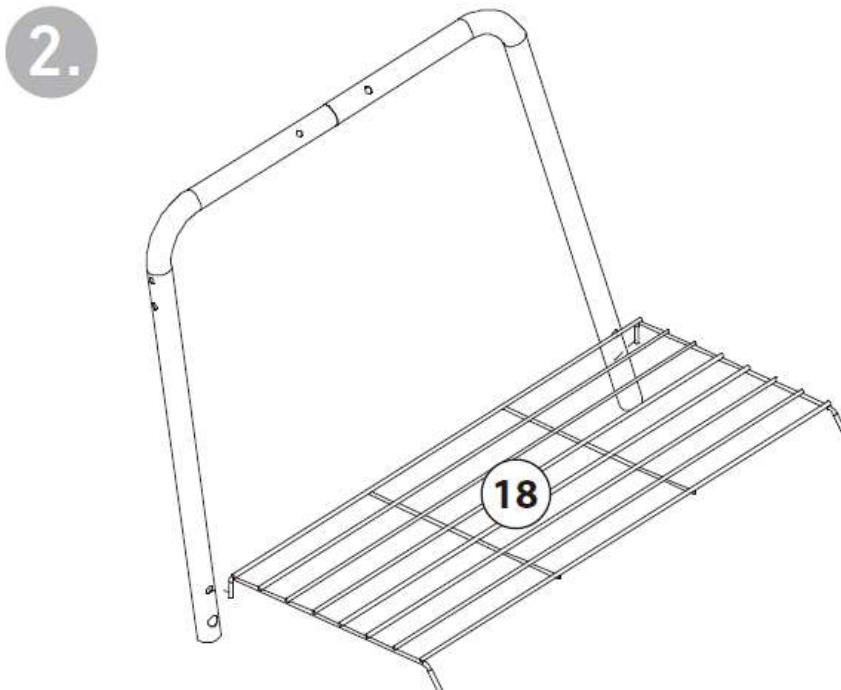
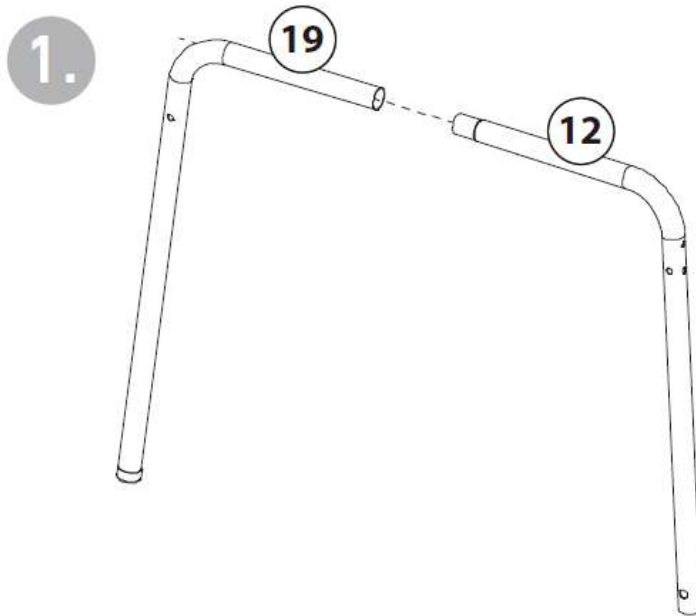
Co n t r o l e e r o f a l l e h i e r o n d e r v e r m e l d e o n d e r d e l e n a a n w e z i g z i j n .

On der delen lijs t

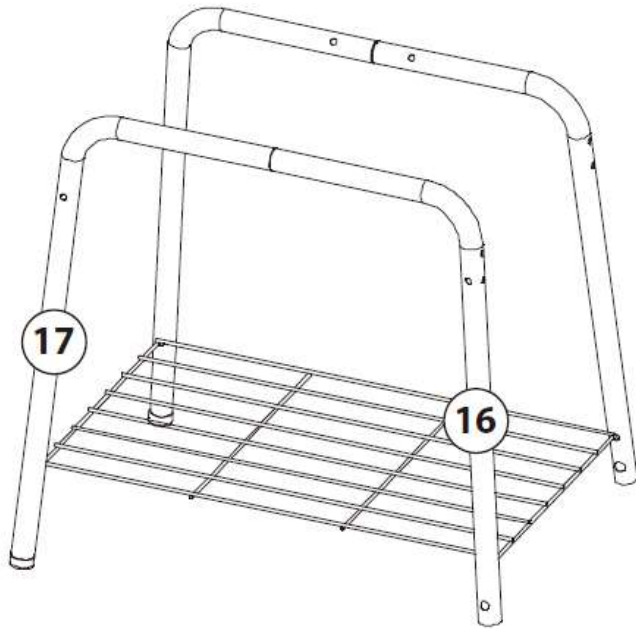


S ₁	S ₂	S ₃	S ₄	S ₅	n ₁	n ₂	n ₃	W ₁	
M6x15 23x	M8x24 2x	M6x14 3x	M5x14 1x	M5x10 4x	M5 5x	M6 5x	M6 2x	Ø7 2x	1x

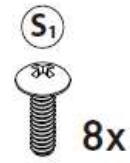
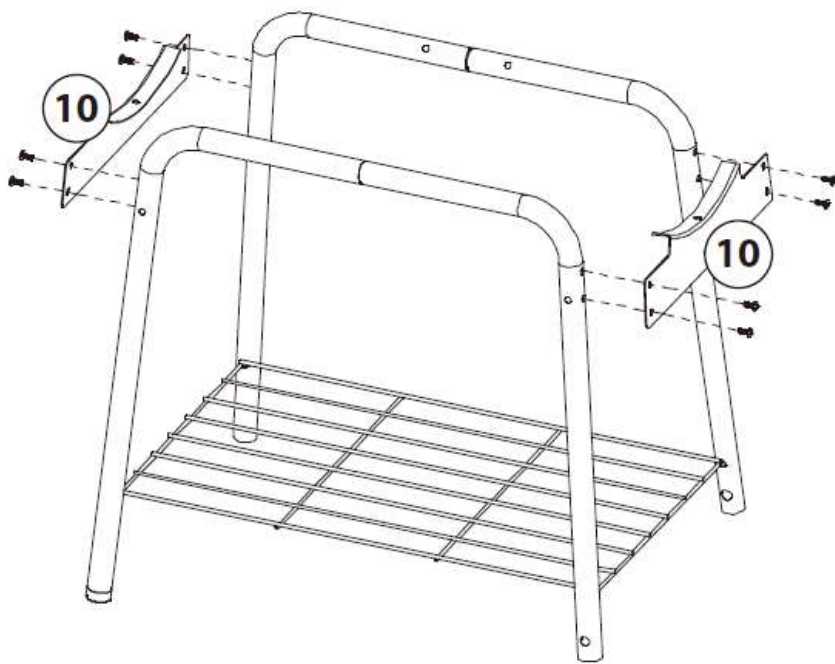
2. Mo n t a g e



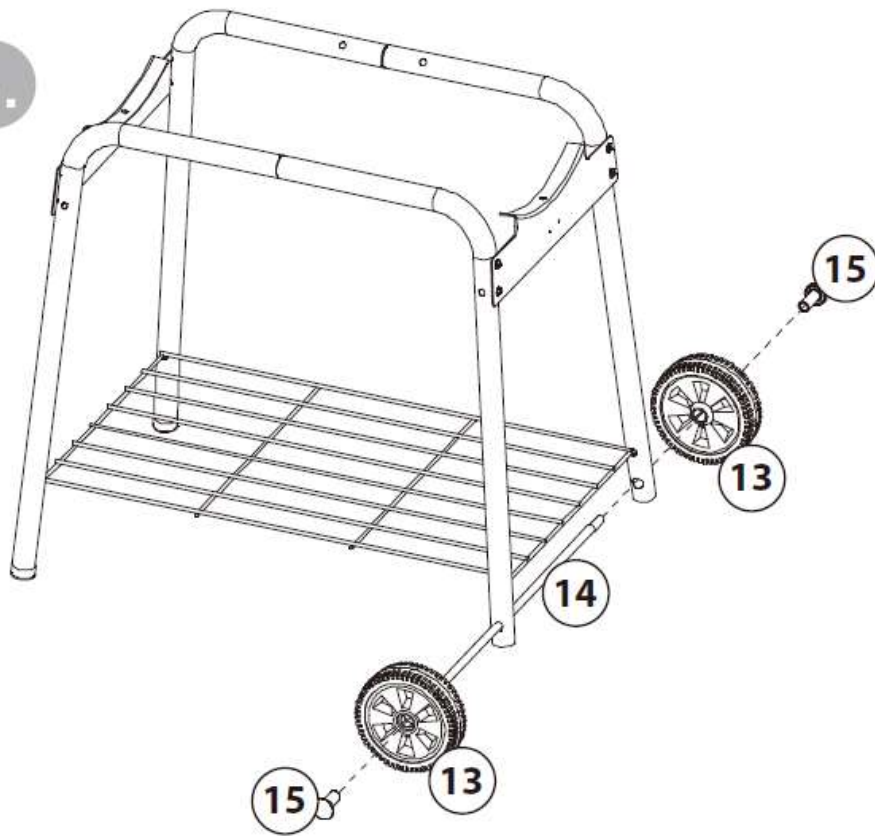
3.



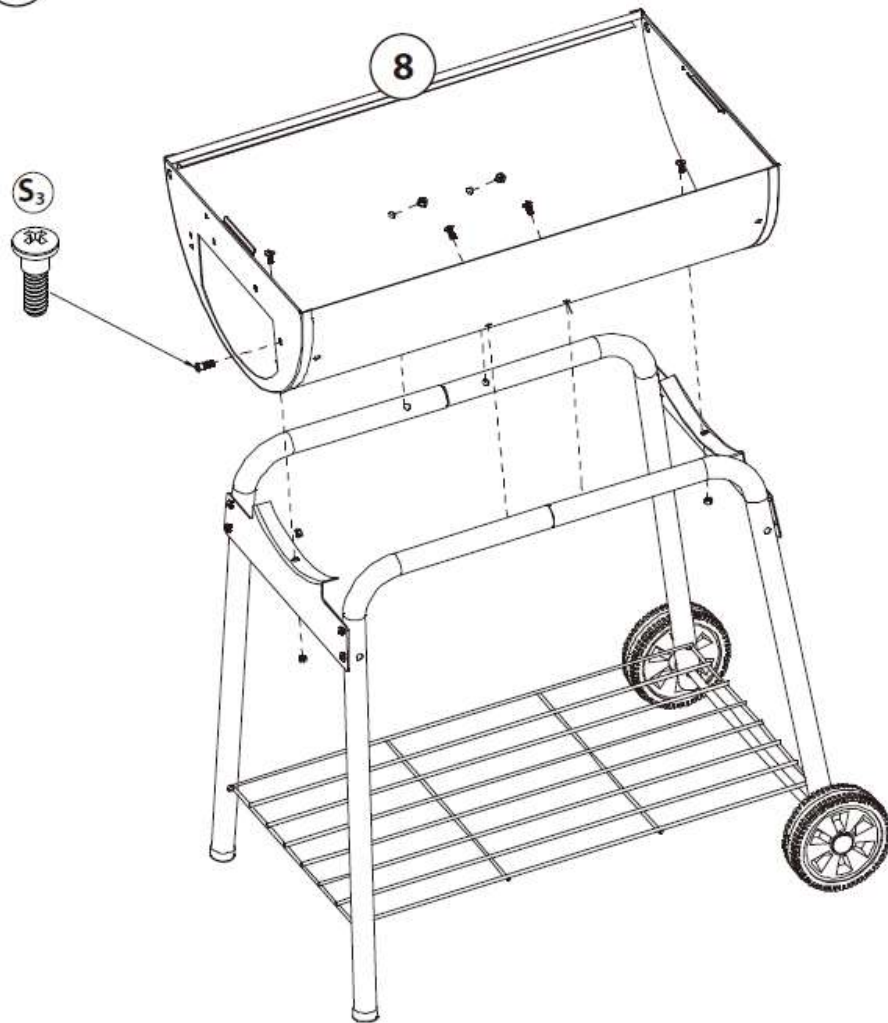
4.





5.



6.

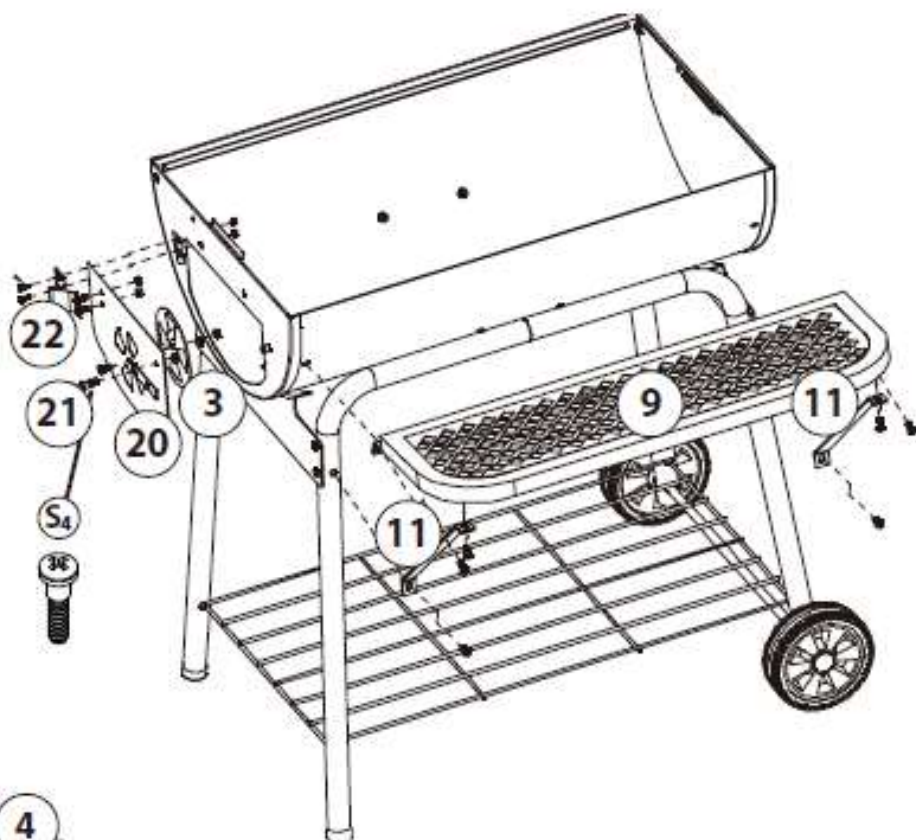


- S₁
-  6x
- n₂
-  2x

7.



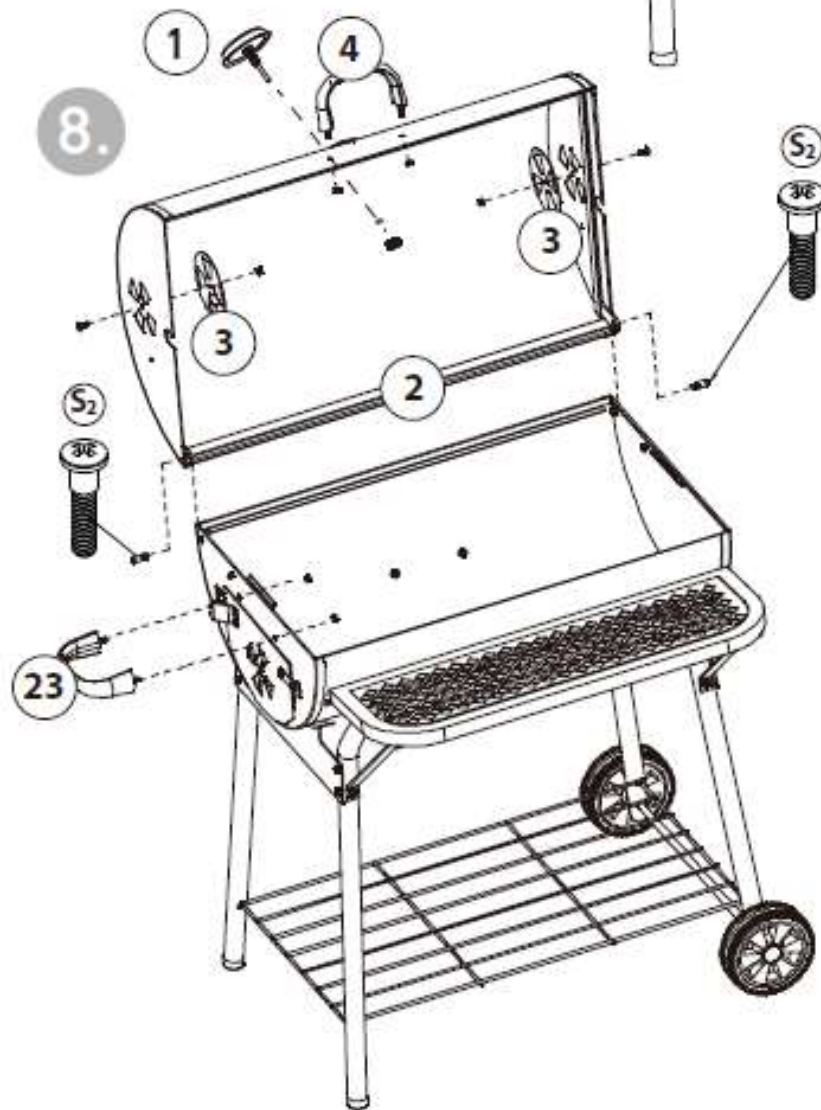
- S1 7x
- S5 4x
- n2 1x
- n1 5x



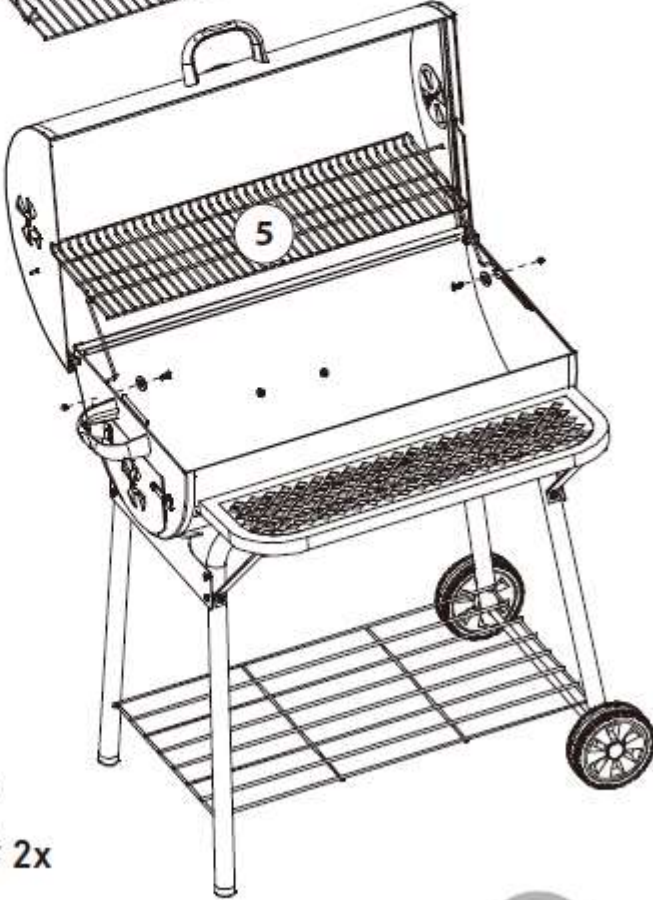
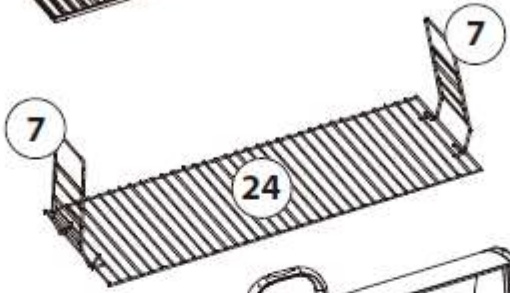
8.



- S1 2x
- n2 2x



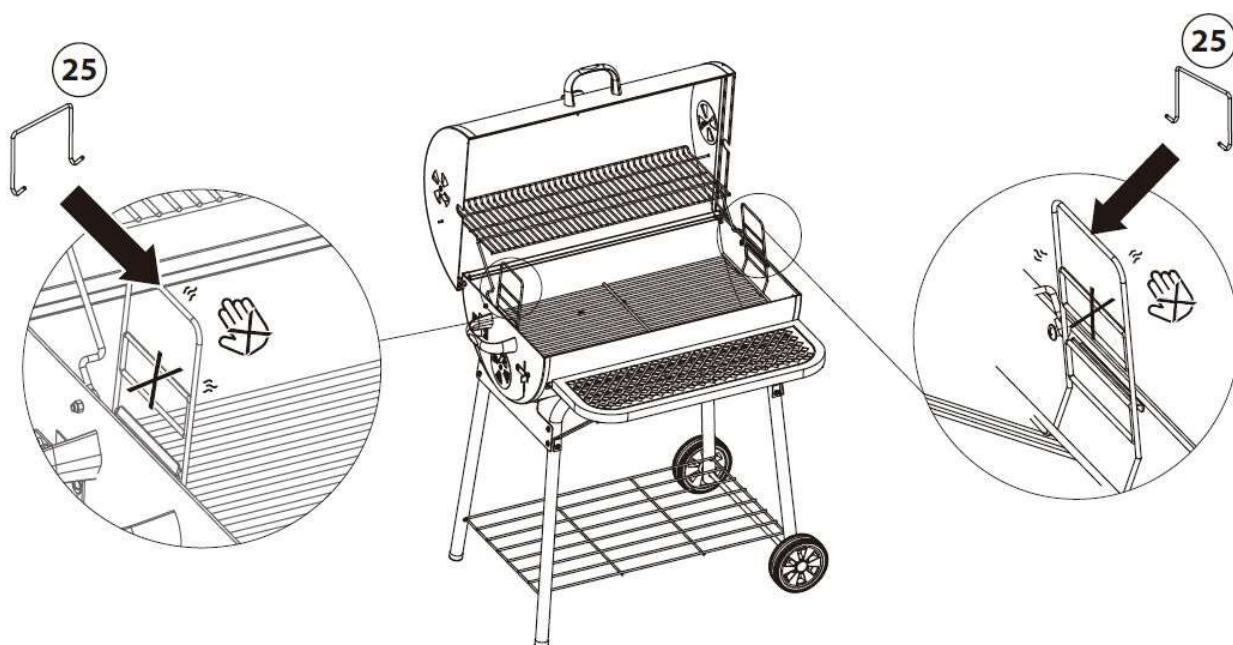
9.



-  2x
-  2x
-  2x



10 Veiligheidsinstructies voor het gebruik van het houtskoolrooster



LET OP! Het houtskoolrooster wordt tijdens gebruik zeer heet!

Raak geen metalen onderdelen aan met blote handen terwijl de barbecue heet is.

BELANGRIJK! Gebruik de barbecue met inbegrip van het houtskoolrooster alleen met geschikte handschoenen conform de PBM-verordening categorie II (bijv. volgens norm EN 407)

BELANGRIJK! Gebruik voor het optillen of neerlaten van het rooster uitsluitend de meegeleverde grijphulpen. Om de hoogte van het houtskoolrooster te verstellen, dient u de grijphulpen uitsluitend in het bovenste steunpunt te haken.