

**PRIMASTER.**

# Werkstattwagen



**Montageanleitung**

**Achtung:** Lesen Sie die Bedienungsanleitung sorgfältig durch bevor Sie das Gerät in Betrieb nehmen und bewahren Sie diese für den späteren Gebrauch auf. Wenn Sie das Gerät weitergeben, händigen Sie bitte unbedingt die Bedienungsanleitung mit aus.

### **Bestimmungsgemäße Verwendung**

Dieses Gerät ist ausschließlich für den privaten Gebrauch konzipiert.  
Nicht für gewerbliche Zwecke verwenden.

### **Allgemeine Sicherheitshinweise**

Nehmen Sie den Wagen aus der Verpackung.

Prüfen Sie, ob die Lieferung vollständig ist (siehe Abb. A).

Kontrollieren Sie, ob der Wagen oder die Einzelteile Schäden aufweisen.

Ist dies der Fall, benutzen Sie den Wagen nicht. Wenden Sie sich über die auf der Garantiekarte angegebene Serviceadresse an den Hersteller.

Klettern oder stellen Sie sich nicht auf den Wagen.

Schließen und verriegeln Sie alle Schubladen, bevor Sie den Wagen schieben. Die Schubladen können sich sonst beim Schieben öffnen, sodass der Wagen instabil wird.

Überlasten Sie nicht die Schubladen des Wagens.

Halten Sie den Wagen von Kindern fern. Lassen Sie Kinder in der Nähe des Wagens nicht unbeaufsichtigt.

Halten Sie Kinder während der Montage des Wagens fern. Zu diesem Produkt gehören Schrauben und andere Kleinteile. Kinder können Kleinteile verschlucken und daran ersticken.

Lassen Sie Kinder nicht mit der Verpackungsfolie spielen. Kinder können sich beim Spielen darin verfangen und ersticken.

Der Wagen ist bei voller Beladung sehr schwer. Bei unsachgemäßem Öffnen besteht Kippgefahr.

Öffnen Sie nie mehrere Schubladen gleichzeitig. Montieren Sie den Wagen nicht auf einem beweglichen Gegenstand, um ein Kippen zu verhindern.

Stellen und verwenden Sie den Wagen nur auf festem, ebenem Untergrund. Der Wagen kann instabil werden und umkippen, wenn er auf geneigtem Untergrund aufbewahrt oder geschoben wird.

Blockieren Sie immer die drehbaren Rollen, nachdem der Wagen an den gewünschten Ort geschoben wurde, um ein Wegrollen des Wagens zu verhindern.

Nehmen Sie keinerlei Veränderungen am Wagen vor. Schweißen Sie beispielsweise keine externen Stangen an, und bringen Sie keine elektrischen Geräte am Wagen an.

Befestigen oder montieren Sie den Wagen nicht an einem Fahrzeug. Ziehen Sie den Wagen nicht mit einem Fahrzeug.

Verwenden Sie nur Originalersatzteile und Zubehör.

Die Auszugssperre verhindert, dass mehrere Schubladen gleichzeitig geöffnet werden können.

Schließen und verriegeln Sie (mit den mitgelieferten Schlüsseln (4)) alle Schubladen, bevor Sie den Wagen schieben.

Schieben Sie den Wagen an den gewünschten Ort. Ziehen Sie den Wagen nicht, um Verletzungen zu vermeiden.

Schützen Sie den Wagen vor Feuchtigkeit, direktem Sonnenlicht und Frost.

Bewahren Sie den Wagen an einem trockenen Ort auf.

## Technische Daten

<b>Produktbezeichnung</b>	<b>Werkstattwagen</b>
<b>Modellnummer</b>	<b>2077604513258</b>
<b>Gewicht</b>	<b>Ca. 52 Kg</b>
<b>Abmessungen</b>	<b>780x470x970mm (mit Rollen) 560x410x75mm (kleine Schublade) 560x410x195mm (große Schublade)</b>
<b>Maximallast</b>	<b>150Kg (gesamt) 35Kg (obere Ablage) 15Kg (kleine Schublade) 25Kg (große Schublade)</b>

## Teileliste

1. **Obere Ablage**
2. **Kantenschutz**
3. **Schloss**
4. **Schlüssel, 2x**
5. **Schraube (für die Rollen), 16x**
6. **Federscheibe (für die Rollen), 16x**
7. **Unterlegscheibe (für die Rollen), 16x**
8. **Drehbare Rolle, 2x**
9. **Feststehende Rolle, 2x**
10. **Griff**
11. **Schraube (für den Griff), 4\***
12. **Feststellhebel (drehbare Rolle), 2x**
13. **Schubladenausrückhebel**
14. **Schubladenschiene**
15. **Aufnahmeschiene**

## Montage

Benötigtes Werkzeug (nicht im Lieferumfang enthalten): Schraubenschlüssel (10 und 14 mm)

Stellen Sie den Wagen umgedreht auf, sodass die Unterseite nach oben weist.

Platzieren Sie die feststehenden Rollen (9) am vorderen Ende und die drehbaren Rollen (8) am hinteren Ende des Wagens (siehe Schritt 1 in Abb. B). Richten Sie die Löcher an den Rollen mit den Löchern am Wagen aus.

Befestigen Sie die Rollen mithilfe eines Schraubenschlüssels (14 mm) an der Unterseite des Wagens.

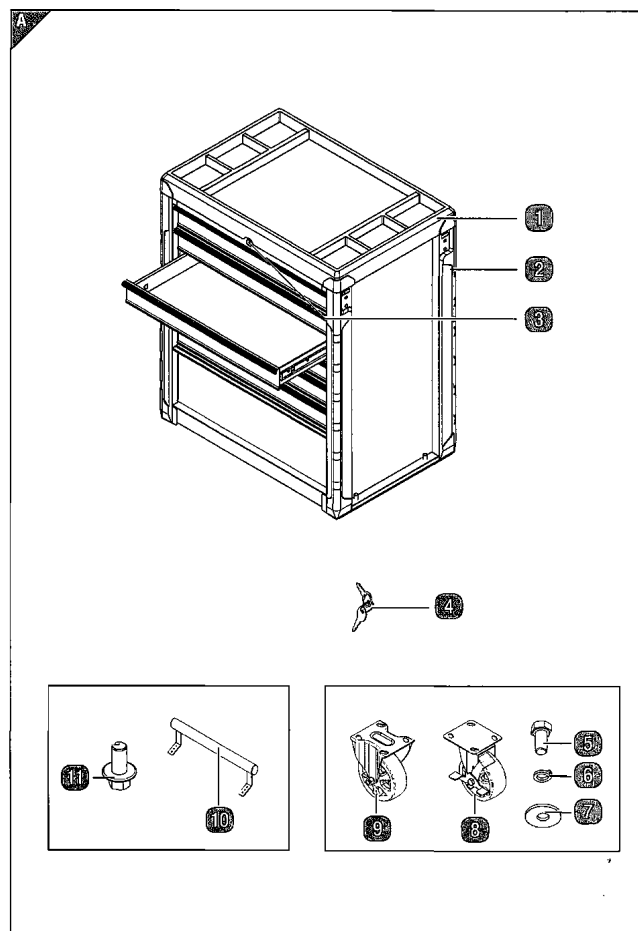
Verwenden Sie dafür die Unterlegscheibe (7), Federscheibe (6) und die Schrauben (5) (siehe Schritt 2 in Abb. B).

Drehen Sie den Wagen um.

Montieren Sie den Griff (10) mithilfe des Schraubenschlüssels (10 mm) am hinteren Ende des Wagens.

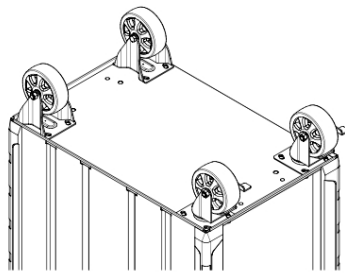
Verwenden Sie dafür die Unterlegscheibe (7) und die Schrauben (11) (siehe Schritt 3 und 4 in Abb. B).

Der Wagen ist nun einsatzbereit (siehe Schritt 5 in Abb. B).

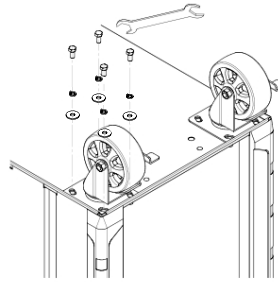


**B**

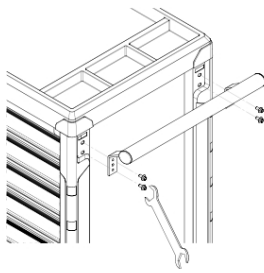
1.



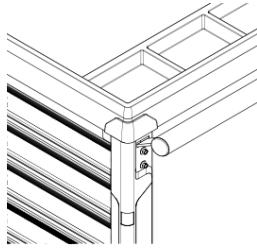
2.



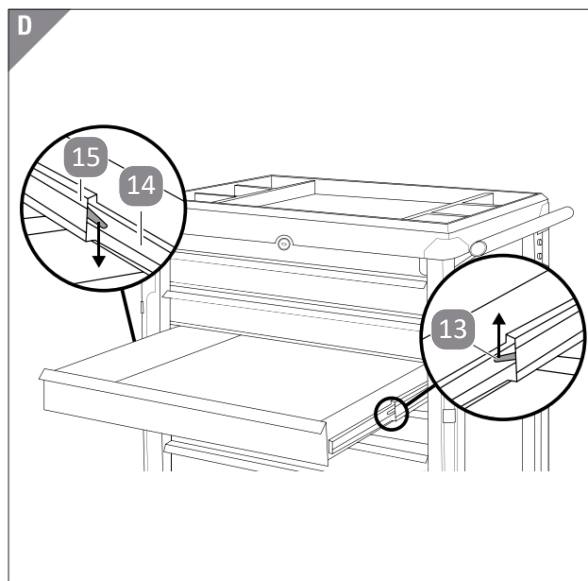
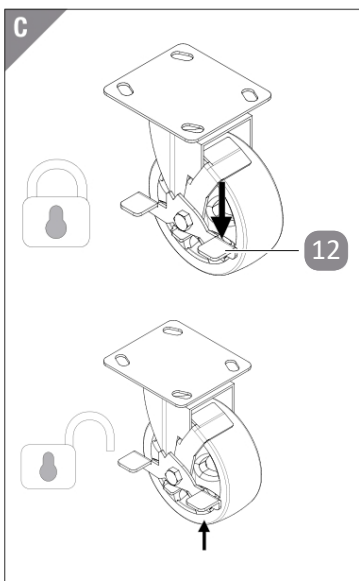
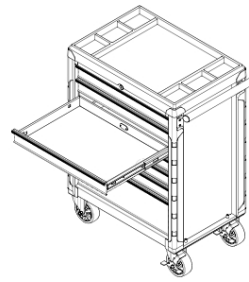
3.



4.



5.

**Pflege**

Verwenden Sie keine aggressiven Reinigungsmittel, Bürsten mit Metall- oder Nylonborsten sowie keine scharfen oder metallischen Reinigungsgegenstände wie Messer, harte Spachtel und dergleichen. Diese können die Oberflächen beschädigen.

Verwenden Sie zum Reinigen des Wagens ein mildes Reinigungsmittel und ein weiches sauberes Tuch. Lassen Sie den Wagen nach der Reinigung vollständig trocknen.

Entfernen Sie Schmiermittel und Öl mit einem nicht entflammenden Reinigungsmittel.

Schmieren Sie die Schubladenschienen (14) und die Aufnahmeschienen (15) zweimal pro Jahr.

Schmieren Sie die Rollen jährlich mit Lagerfett.

### **Schubladen entfernen**

Die Schubladen können zu Reinigungs- und Wartungszwecken entfernt werden.

Entnehmen Sie den Inhalt aus der Schublade.

Ziehen Sie die Schublade bis zum Anschlag heraus.

Heben Sie den rechten Schubladenausrückhebel (13) an, und drücken Sie den linken Schubladenausrückhebel nach unten, um die Schublade zu entriegeln (siehe Abb. D).

Ziehen Sie die Schublade aus dem Wagen.

Wenn Sie die Schublade wieder einsetzen möchten, ziehen Sie die Aufnahmeschienen (15) des Wagens vollständig heraus, und richten Sie sie an den Schubladenschienen (14) aus. Schieben Sie anschließend die Schublade bis zum Anschlag hinein.

**Globus Fachmärkte GmbH & Co. KG**  
**Zechenstr. 8**  
**66333 Völklingen**  
**[www.globus-baumarkt.de](http://www.globus-baumarkt.de)**