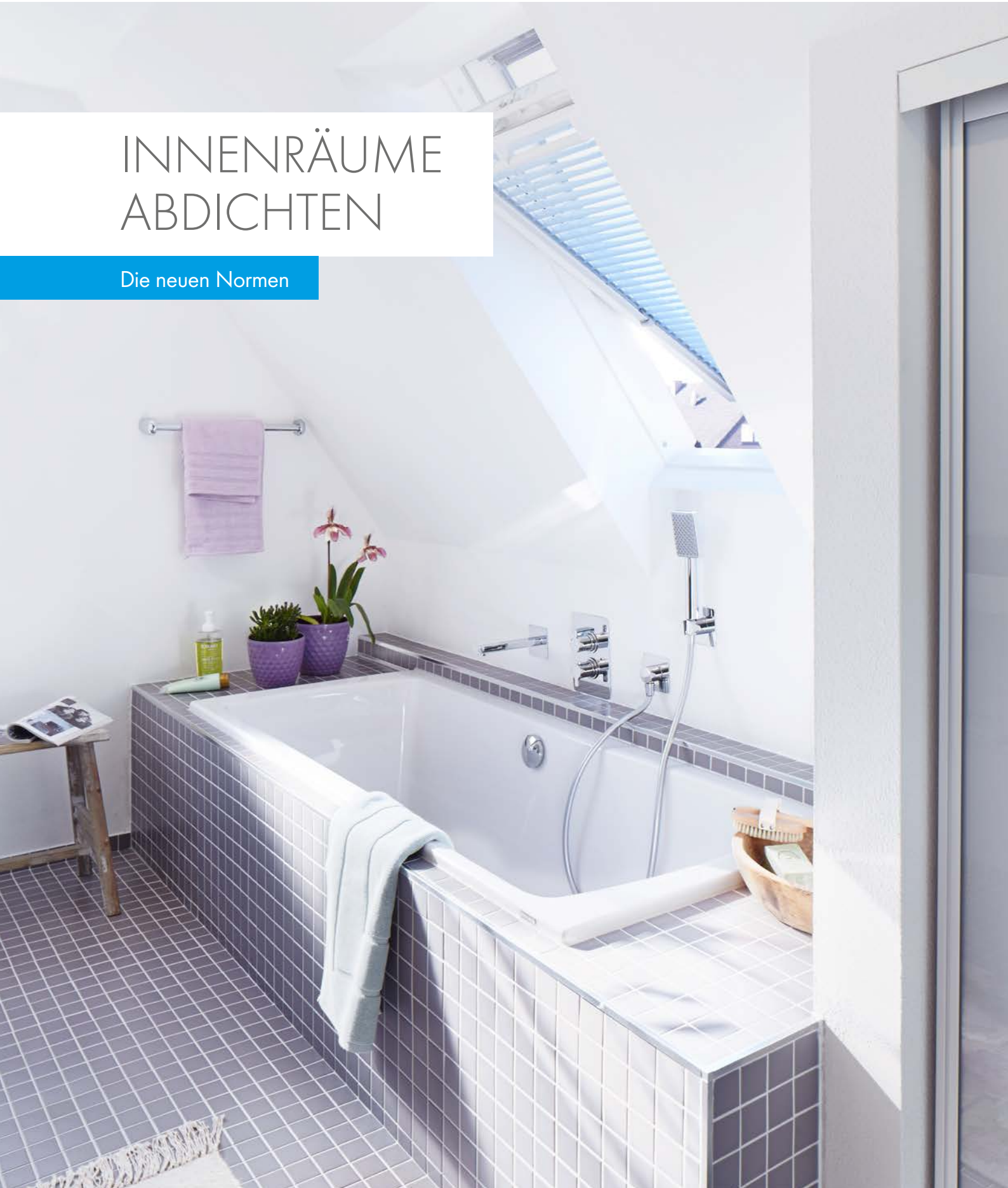
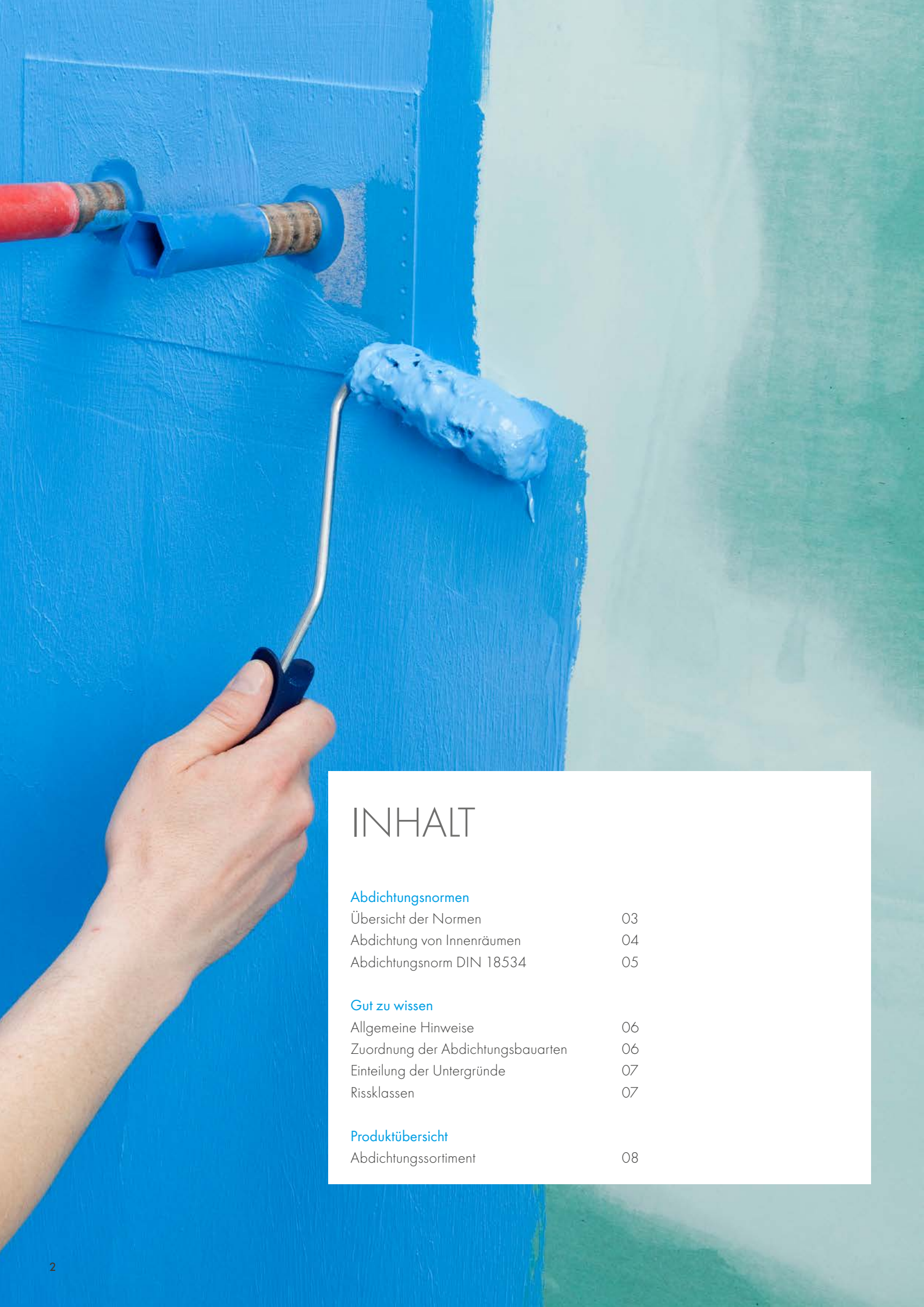


INNENRÄUME ABDICHTEN

Die neuen Normen





INHALT

Abdichtungsnormen

Übersicht der Normen	03
Abdichtung von Innenräumen	04
Abdichtungsnorm DIN 18534	05

Gut zu wissen

Allgemeine Hinweise	06
Zuordnung der Abdichtungsbauarten	06
Einteilung der Untergründe	07
Rissklassen	07

Produktübersicht

Abdichtungssortiment	08
----------------------	----

ÜBERSICHT DER NORMEN. KLARHEIT SCHAFFEN.

Seit Sommer 2017 sind die neuen Abdichtungsnormen DIN 18531 bis DIN 18535 gültig. Die Abdichtungsnorm DIN 18195 geht darin auf und dient nur noch der Begriffsdefinition.

Für den Fliesenleger in Verbindung mit Knauf Abdichtsystemen ist für die Abdichtung von Innenräumen die DIN 18534 relevant. Alte Regelungen, wie z.B. das ZDB-Merkblatt „Verbundabdichtungen“ inkl. den Beanspruchungsklassen sind durch die neue DIN 18534 ersetzt.

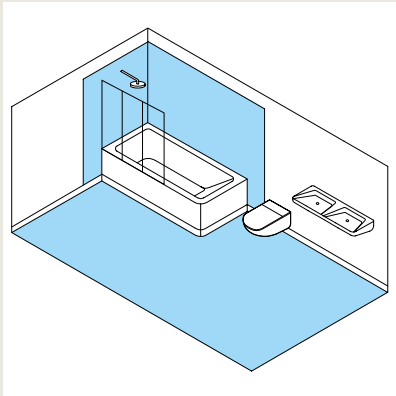
Die neuen Normen zu Bauwerksabdichtungen

- › DIN 18531 Abdichtung von Dächern
- › DIN 18532 Abdichtung von befahrbaren Verkehrsflächen aus Beton
- › DIN 18533 Abdichtung von erdberührten Bauteilen
- › DIN 18534 Abdichtung von Innenräumen
- › DIN 18535 Abdichtung von Behältern und Becken

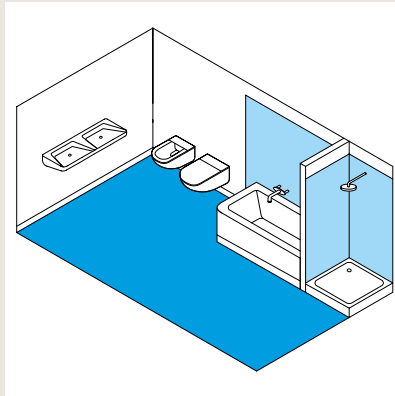


ABDICHTUNG VON INNENRÄUMEN IM HÄUSLICHEN BEREICH

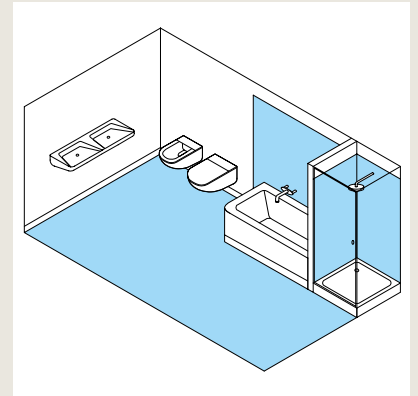
Beispiele für die Zuordnung von Flächen zu den Einwirkungsklassen



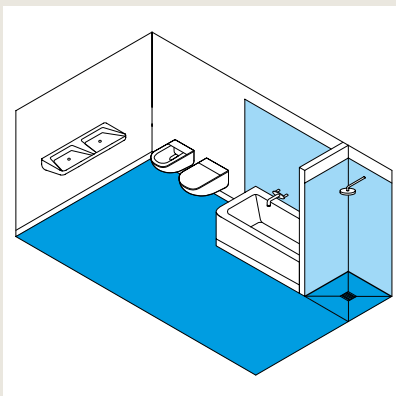
Häusliches Bad mit Badewanne mit Brause und Duschtrennung



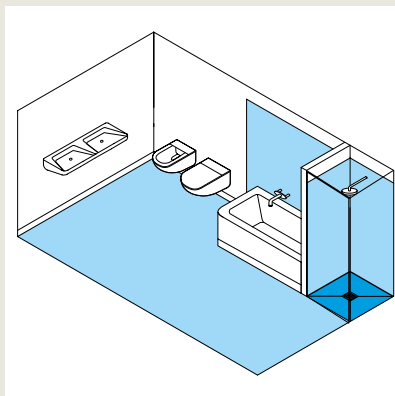
Häusliches Bad mit Badewanne ohne Brause und mit Duschtasse ohne Duschtrennung



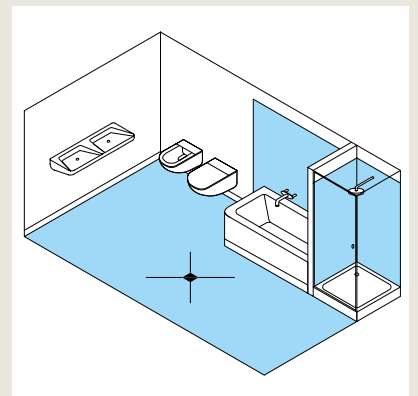
Häusliches Bad mit Badewanne ohne Brause und mit Duschtasse mit Duschtrennung



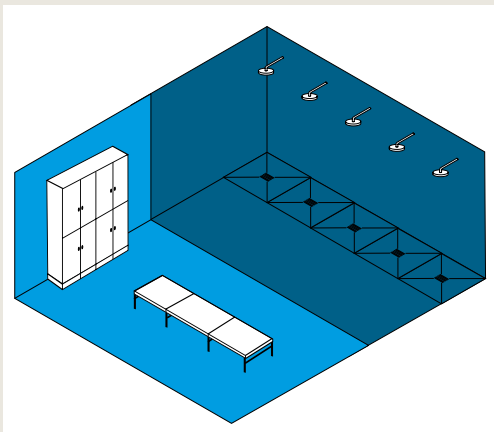
Häusliches Bad mit Badewanne ohne Brause und mit bodengleicher Dusche ohne Duschtrennung



Häusliches Bad mit Badewanne ohne Brause und mit bodengleicher Dusche mit Duschtrennung



Häusliches Bad mit Badewanne ohne Brause und mit Duschtasse mit Duschtrennung sowie Bodenablauf im Raum



Reihendusche in Sport- oder Gewerbestätte



W0-I:
Keine Abdichtung
notwendig



W1-I:
Knauf Flächendicht
plus Zubehör



W2-I:
Knauf Flexdicht
plus Zubehör



W3-I:
Knauf Flexdicht
plus Zubehör

W0-I bis W3-I:
Alternativ **Abdichtungs- und Entkopplungsbahn**
plus Zubehör

DIE NEUE ABDICHTUNGSNORM DIN 18534

ABDICHTUNG VON INNENRÄUMEN

Klartext: Entsprechende Abdichtungsprodukte eingestuft in Wassereinwirkungsklassen und konkrete Anwendungsbeispiele erklären die neue Norm. Die Abdichtung mit den folgenden geprüften und zugelassenen Produkten von Knauf ist Pflicht!

Wassereinwirkungs- klasse	Wassereinwirkung		Anwendungsbeispiele ^{1,2}	Produktempfehlungen von Knauf
W0-I	gering	Flächen mit nicht häufiger Einwirkung aus Spritzwasser	<ul style="list-style-type: none"> ■ Bereiche von Wandflächen über Waschbecken in Bädern und Spülbecken in häuslichen Küchen ■ Bereiche von Bodenflächen im häuslichen Bereich ohne Ablauf z.B. in Küchen, Hauswirtschaftsräumen, Gäste-WCs 	Keine Abdichtung notwendig
W1-I	mäßig	Flächen mit häufiger Einwirkung aus Spritzwasser oder nicht häufiger Einwirkung aus Brauchwasser, ohne Intensivierung durch anstauendes Wasser	<ul style="list-style-type: none"> ■ Wandflächen über Badewannen und in Duschen in Bädern ■ Bodenflächen im häuslichen Bereich mit Ablauf ■ Bodenflächen in Bädern ohne / mit Ablauf ohne hohe Wassereinwirkung aus dem Duschbereich 	Flächendicht, Flächendichtband, Dichtmanschette, Dichtecken Innen / Außen, Butyl-Dichtmanschette Alternativ: Abdichtungs- und Entkopplungsbahn, Power-Elast, Flächendichtband, Dichtmanschette, Dichtecken Innen / Außen, Butyl-Dichtmanschette
W2-I	hoch	Flächen mit häufiger Einwirkung aus Spritzwasser und/oder Brauchwasser, vor allem auf dem Boden zeitweise durch anstauendes Wasser intensiviert	<ul style="list-style-type: none"> ■ Wandflächen von Duschen in Sportstätten/Gewerbstätten³ ■ Bodenflächen mit Abläufen und/oder Rinnen ■ Bodenflächen in Räumen mit bodengleichen Duschen ■ Wand- und Bodenflächen von Sportstätten / Gewerbstätten³ 	Flexdicht Flächendichtband, Dichtmanschette, Dichtecken Innen / Außen, Butyl-Dichtmanschette Alternativ: Abdichtungs- und Entkopplungsbahn, Flächendicht (nur an Wandflächen) Power-Elast, Flächendichtband, Dichtmanschette, Dichtecken Innen / Außen, Butyl-Dichtmanschette
W3-I	sehr hoch	Flächen mit sehr häufiger oder lang anhaltender Einwirkung aus Spritz- und/oder Brauchwasser und/oder Wasser aus intensiven Reinigungsverfahren, durch anstauendes Wasser intensiviert	<ul style="list-style-type: none"> ■ Flächen im Bereich von Umgängen von Schwimmbecken ■ Duschen und Duschanlagen in Sportstätten / Gewerbstätten ■ Flächen in Gewerbstätten³ (gewerbliche Küchen, Wäschereien, Brauereien etc.) 	Flexdicht, Flächendichtband, Dichtmanschette, Dichtecken Innen / Außen, Butyl-Dichtmanschette Alternativ: Abdichtungs- und Entkopplungsbahn, Power-Elast, Flächendichtband, Dichtmanschette, Dichtecken Innen / Außen, Butyl-Dichtmanschette

¹ Es kann zweckmäßig sein, auch angrenzende, nicht aufgrund ausreichender räumlicher Entfernung oder nicht durch bauliche Maßnahmen (z.B. Duschabtrennungen) geschützte Bereiche der jeweils höheren Wassereinwirkungsklasse zuzuordnen.

² Je nach erwarteter Wassereinwirkung können die Anwendungsfälle verschiedenen Wassereinwirkungsklassen zugeordnet werden.

³ Abdichtungsflächen ggf. mit zusätzlichen chemischen Einwirkungen nach 5.4.

GUT ZU WISSEN

Allgemeine Hinweise

Abdichtsysteme benötigen entweder eine ETA auf der Basis der ETAG 022 oder ein abP auf Basis der PG-AIV-F.

Die flüssige Abdichtungsschicht muss mindestens in zwei Schichten aufgetragen werden. Den 2. Auftrag erst nach vollständiger Trocknung des vorangegangenen Anstriches aufbringen. Bei Polymerdispersionen (Knauf Flächendicht) muss der 2. Auftrag in einer unterschiedlichen Farbe (Kontrast) ausgeführt werden. Hierzu den 2. Anstrich vorab mit Knauf Compact Color einfärben.

Die Flanschbreite von Bodenabläufen, -rinnen und Einbauteilen muss mind. 50 mm betragen, in den Wasserwirkungsklassen W0-I bis W2-I sind mind. 30 mm ausreichend.

Die Abdichtung ist mind. 20 cm über die höchste Zapfstelle zu führen.

Ist nur die Bodenfläche abzudichten, dann sind mind. 5 cm der angrenzenden und aufgehenden Bauteile mit abzudichten.

In allen anderen Fällen sind 10 cm Anstauhöhe zu aufsteigenden Bauteilen zu berücksichtigen.

Für rechteckige Innen- und Außenecken sollten vorgefertigte Formstücke verwendet werden

Siliconfugen als alleinige Abdichtung sind nicht zulässig.

Zuordnung der Abdichtungsbauarten

Abdichtungsbauart		Wassereinwirkungs- klasse	Rissklasse	Mindesttrocken- schichtdicke (d_{min})
mit Polymerdispersion (DM)	an Wänden	W0-I bis W2-I	R1-I	0,5 mm
	auf Böden	W0-I bis W1-I		
mit rissüberbrückenden mineralischen Dichtungsschlämmen (CM)	an Wänden und auf Böden	W0-I bis W3-I		2,0 mm
mit Reaktionsharzen (RM)			1,0 mm	



Polymerdispersion – Knauf Flächendicht



Mineralischen Dichtungsschlämmen – Knauf Flexdicht



Abdichtung- und Entkopplungsbahn als Alternative von W0-I bis W3-I

Einteilung der Untergründe

Bauwerksflächen, auf die die Abdichtungsschicht aufgebracht werden soll, müssen frostfrei, fest, eben, frei von Nestern und klaffenden Rissen, Graten und frei von schädlichen Verunreinigungen sein und müssen bei aufgeklebten Abdichtungsschichten oberflächentrocken sein.

Vertiefungen, z.B. Lunker, offene Stoß- und Lagerfugen oder Ausbrüche sind mit geeigneten Stoffen zu verschließen oder zu überdecken.

Darüber hinaus muss der Untergrund eine auf die jeweilige Abdichtungsbauart abgestimmte Oberflächenbeschaffenheit aufweisen.

Untergründe für W0-I und W1-I

Gips- und Gipskalkputze (DIN EN 13279-1)
Gipswandbauplatten (DIN EN 12859)
Gipsplatten mit Vliesarmierung (DIN EN 15283-1)
Gipsplatten (DIN 18180)
Calciumsulfatgebundene Estriche (DIN EN 13813)
Holz- und Holzwerkstoffe
Gipsfaserplatten (DIN 18180 bzw. DIN EN 520)

Untergründe für W2-I und W3-I

Beton (DIN EN 206)
Kalkzementputz MG CS II/III (DIN EN 998-1)
Zementputz der MG CS IV (DIN EN 998-1)
Zementgebundene mineralische Bauplatten
Hohlwandplatten aus Leichtbeton (DIN 18148)
Verbundelemente aus expandiertem oder extrudiertem Polystyrol mit Mörtelbeschichtung und Gewebeamierung
Porenbetonbauplatte (DIN 4166)
Zementestrich
Korrosionsgeschützte metallische Werkstoffe

Rissklassen typischer Abdichtungsuntergründe

Bei Wahl der Abdichtungsbauart sind bauteilabhängig die folgenden Rissklassen zu berücksichtigen. Wenn im Einzelfall größere Risse zu erwarten sind, ist das betreffende Bauteil einer höheren Rissklasse zuzuordnen.

Rissklasse	Maximale Rissaufweitung/Rissneubildung nach Aufbringen der Abdichtung		Beispiel Abdichtungsuntergrund, ggf. inkl. Arbeitsfugen, ohne statischen Nachweis der Rissbreitenbeschränkung
R1-I	gering	bis etwa 0,2 mm	Stahlbeton , Mauerwerk , Estrich, Putze, kraftschlüssig geschlossene Fugen von Gips- und Gipsfaserplatten ¹
R2-I	mäßig	bis etwa 0,5 mm	kraftschlüssig geschlossene Fugen von plattenförmigen Bekleidungen, Fugen von großformatigem Mauerwerk und erddruckbelastetes Mauerwerk
R3-I	hoch	bis etwa 1,0 mm, zusätzlich Rissversatz bis etwa 0,5 mm	Aufstandsfugen von Mauerwerk, Materialübergänge

¹ Andere plattenförmige Bekleidungen nach Herstellerangabe

ABDICHTUNGSSORTIMENT VON KNAUF – EINFACH DICHT, SICHER.

Überall dort wo Flächen mit Wasser in Berührung kommen, ist es wichtig, den Untergrund optimal abzudichten. Nur so bleiben Bäder, Terrassen und Balkone lange schön. Im neuen Knauf Abdichtsystem finden Heimwerker wie auch Profis alle Systemkomponenten perfekt aufeinander abgestimmt. Mehr noch: Das Knauf Abdichtsystem ist zertifiziert und damit garantiert sicher!



Knauf Flächendicht ist ein gebrauchsfertiges, flüssig zu verarbeitendes Abdichtsystem für Feucht- und Nassräume auf Dispersionsbasis.



Beidseitig vliesbeschichtetes, elastisches Dichtband mit hochflexibler Dehnzone zum Abdichten und Kompensieren von Dehnungsspannungen in Eckbereichen.



Elastische Dichtecke zum dauerhaften Abdichten und Kompensieren von Dehnungsspannungen in Innen-/Außenerecken als Bestandteil der Knauf Abdichtsysteme.



Beidseitig vliesbeschichtete Dichtmanschette mit hochflexibler Dehnzone zum dauerhaften Abdichten von Rohrdurchführungen.



Enthält gebrauchsfertigen dispersiven Knauf Duschdicht Dichtungsanstrich mit zugehörigem Duschdichtband und zwei Dichtmanschetten.



Zum dauerhaften Abdichten von Bodenabläufen wie Gullys und Ablaufrienen als Bestandteil der Knauf Abdichtsysteme.



Hochflexibles, hydraulisch abbindendes, einkomponentiges Abdichtsystem auf Zementbasis unter Fliesen und Platten.



Zum Abdichten und Entkoppeln unter keramischen Fliesen, Natursteinen und anderen im Dünn- und Mittelbett zu verlegenden Belägen.



Gebrauchsfertiger, einkomponentiger Hybriddichtstoff: Für das Verkleben bzw. Abdichten der Knauf Abdichtungsbahn im Stoßbereich sowie Knauf Dichtmanschetten und Flächendichtband.



NOTIZEN





NUTZEN SIE DIE WERTVOLLEN SERVICES VON KNAUF



TECHNISCHER AUSKUNFT-SERVICE

Mit kompetenter und freundlicher Beratung steht Ihnen der technische Auskunft-Service in den Bereichen Trockenbau, Putze und Estriche, Bauchemie und Dachbegrünung mit Rat zur Seite.

- > **Tel.: 01805/31-9000***
(14 Cent/Min. aus dem deutschen Festnetz, Mobilfunk max. 42 Cent/Min.)
- > **E-Mail:**
info@knauf-bauprodukte.de
- > www.knauf.de/diy



KNAUF DIGITAL

Noch mehr Wissen, Tipps, Tricks und Inspirationen sowie eine Online-Mengenberechnung und gut verständliche Anwendungsvideos finden Sie auf unseren Internetseiten.

- > www.knauf.de/diy
- > www.fachberater24.de
- > www.youtube.com/knaufdiy



KNAUF DIY-SEMINARE

Gern würden Sie Ihr Bad selbst neu fliesen oder Ihren Wänden einen neuen Look geben, fühlen sich aber noch unsicher? Dann besuchen Sie doch einfach eine unserer zahlreichen Vorführungen.

- > www.knauf.de/diy-seminare

Technische Änderungen vorbehalten. Es gilt die jeweils aktuelle Auflage. Unsere Gewährleistung bezieht sich nur auf die einwandfreie Beschaffenheit unseres Materials. Konstruktive, statische und bauphysikalische Eigenschaften von Knauf Systemen können nur erreicht werden, wenn die ausschließliche Verwendung von Knauf Systemkomponenten oder von Knauf ausdrücklich empfohlenen Produkten sichergestellt ist. Verbrauchs-, Mengen- und Ausführungsangaben sind Erfahrungswerte, die im Falle abweichender Gegebenheiten nicht ohne weiteres übertragen werden können. Alle Rechte vorbehalten. Änderungen, Nachdrucke und fotomechanische sowie elektronische Wiedergabe, auch auszugsweise, bedürfen der ausdrücklichen Genehmigung der Knauf Bauprodukte GmbH & Co. KG, Am Bahnhof 7, 97346 Iphofen.

Knauf Bauprodukte GmbH & Co. KG
Am Bahnhof 7
97346 Iphofen

Knauf AMF
Decken-Systeme
Knauf AQUAPANEL
AQUAPANEL® Cement Boards,
Perlite
Knauf Bauprodukte
Profi-Lösungen für Zuhause

Knauf Gips
Trockenbau-Systeme
Putz- und Fassaden-Systeme
Boden-Systeme
Knauf Insulation
Dämmstoffe aus Steinwolle,
Glaswolle und Holzwolle

Knauf Integral
Gipsfasertechnologie für
Boden, Wand und Decke
Knauf PFT
Maschinenteknik und
Anlagenbau

Knauf Design
Oberflächenkompetenz
Marbos
Mörtelsysteme für
Pflasterdecken im Tiefbau