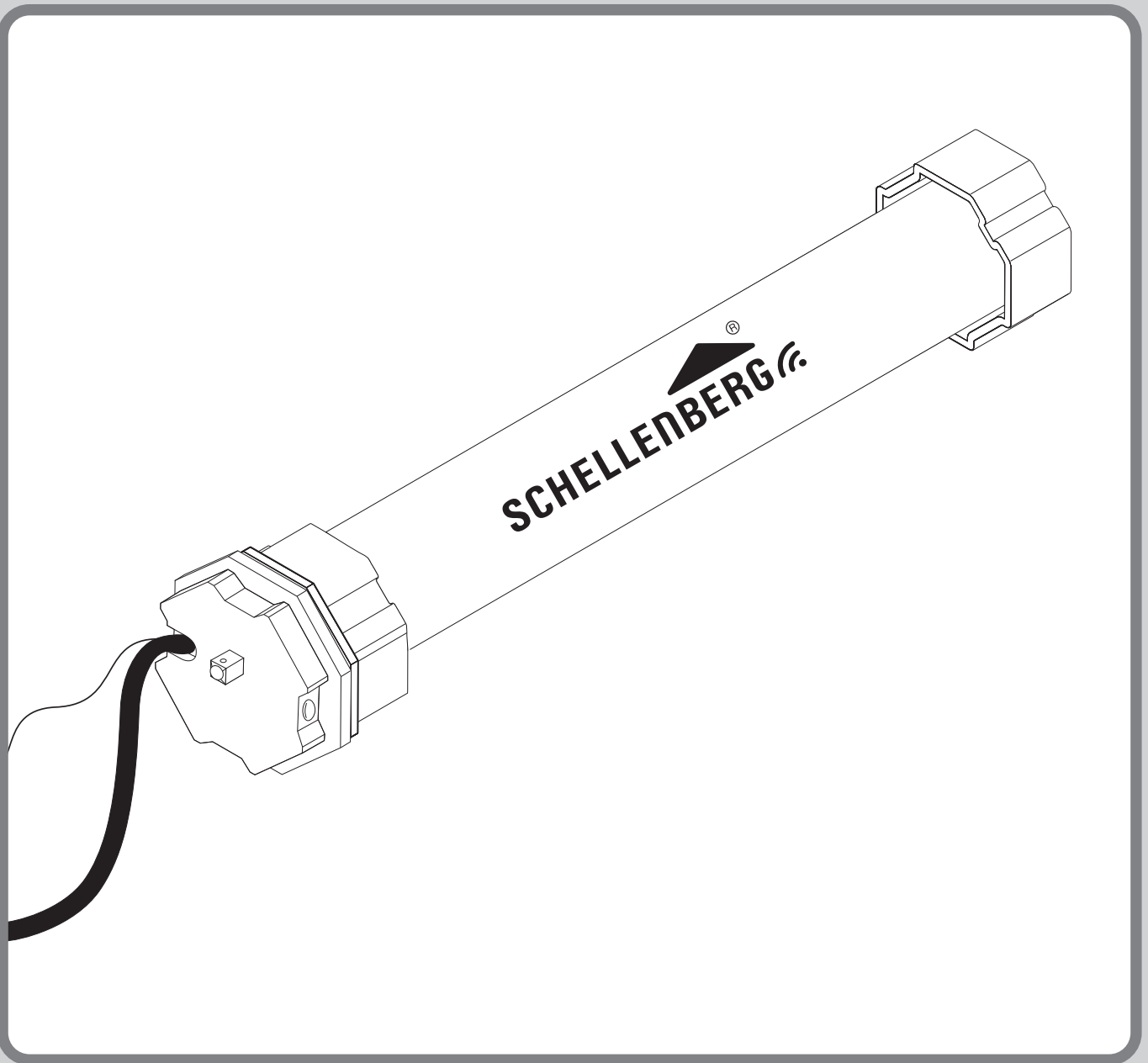


# FUNK-ROLLADENMOTOR PREMIUM

**DE** 21106, 21110, 21210, 21220, 21240





Sicherheit und Hinweise .....	4
EU-Konformitätserklärung.....	5
Garantiebedingungen.....	5
Technische Daten .....	6
Kabelanschluss .....	7
Benötigte Werkzeuge .....	8
Lieferumfang .....	8
<b>A</b> Montage .....	9
<b>A1</b> Berechnung des Wellenmaßes .....	15
<b>A2</b> Zubehörartikel: Rollladenaufhängung .....	17
<b>B</b> Rollladenmotor in Lernbereitschaft versetzen .....	20
<b>C</b> Rollladenmotor-Adressen zuweisen.....	22
<b>D</b> Programmierung des Rollladenmotors mittels Funk-Sender .....	23
<b>D1</b> Zubehörartikel: Funk-Sender.....	23
<b>D2</b> Programmiermodus starten Funk-Sender .....	26
<b>D3</b> Funk-Sender mit Rollladenmotor koppeln .....	26
<b>D4</b> Rollladenmotor-Drehrichtung prüfen .....	28
<b>D5</b> Rollladenmotor-Drehrichtung ändern .....	29
<b>D6</b> Endlage oben einstellen .....	30
<b>D7</b> Endlage unten einstellen .....	31
<b>D8</b> Programmiermodus beenden .....	32
<b>D9</b> Testfahrt .....	32
<b>E</b> Weitere Rollladenmotoren anlernen .....	33
<b>F</b> Programmierung / Kopplung des Rollladenmotors mittels Smart Home System .....	34
<b>F1</b> Zubehörartikel: Smart Home System.....	34
<b>F2</b> Schellenberg Smart Home System.....	35
<b>F3</b> Smart Friends System.....	35
<b>F4</b> Magenta Smart Home System.....	35

## SICHERHEIT UND HINWEISE

Sehr geehrte Kundin, sehr geehrter Kunde,



bitte lesen Sie vor der Montage und Inbetriebnahme diese Anleitung vollständig durch. Beachten Sie alle Sicherheitshinweise, bevor Sie mit den Arbeiten beginnen. Bewahren Sie die Anleitung auf und weisen Sie jeden Benutzer auf eventuelle Gefahren hin, die im Zusammenhang mit diesem Produkt stehen. Übergeben Sie die Anleitung bei einem Besitzerwechsel auch dem Nachbesitzer. Bei Schäden, die durch unsachgemäßen Gebrauch oder durch fehlerhafte Montage entstehen, erlischt die Garantie und jeder Gewährleistungsanspruch.

## SICHERHEITSHINWEISE





**Es besteht Lebensgefahr durch einen Stromschlag!** Vor Arbeiten an elektrischen Anlagen muss die Anlage spannungsfrei geschaltet werden. Dies gilt auch für den Fall der Wartung und Reparatur an der motorisierten Rollladenanlage. Arbeiten an elektrischen Anlagen dürfen nur von zugelassenen Elektrofachkräften ausgeführt werden. Die Vorschriften des örtlichen Energieversorgers sowie alle geltenden Normen und Vorschriften für die Elektroinstallation sind einzuhalten.

- Vor Arbeiten an Rollladenanlagen muss der Rollladen gegen selbsttätiges Herabfallen gesichert werden.
- Das Produkt ist ausgelegt für die Verwendung in trockenen Räumen. (Schutzart IP44). Bei Installation in Feuchträumen (Badezimmer) müssen weitere Vorschriften beachtet werden. (DIN VDE 0100, teil 701 und 702)
- Das Produkt wird im Normalbetrieb sehr warm. Vorsicht Verletzungsgefahr!
- Das Anschlusskabel des Produktes darf nicht im Außenbereich verlegt werden.
- Das Produkt und die Verpackung sind kein Spielzeug. Halten Sie Kinder davon fern. Es besteht Verletzungs- und Erstickungsgefahr.
- Während des Einstellvorgangs sind dritte Personen von der Rollladenanlage fernzuhalten.
- Das Produkt darf nicht geöffnet oder verändert werden.
- Das Produkt ist wartungsfrei und bedarf keiner gesonderten Pflege.
- Die Abdeckung des Rollladenkastens sollte so angebracht sein, dass ein Zugang jederzeit möglich ist.
- Überprüfen Sie das Produkt vor der Montage auf etwaige Schäden und die Vollständigkeit des Zubehörs.
- Die Zuglast und Auslegung des Produktes muss an die Rollladenanlage angepasst werden. Die Belastung des Produktes darf nicht überschritten werden.
- Das Produkt ist für den Kurzzeitbetrieb mit einer Einschaltdauer von 4 Minuten ausgelegt. Bei Überhitzung durch zu lange Betriebsdauer oder eine zu hohe Zuglast schaltet der Rollladenmotor ab. Nach einer Abkühldauer von mindestens 20 Minuten ist das Produkt wieder betriebsbereit.
- Überprüfen Sie regelmäßig die Rollladenanlage auf leichten Lauf und im Winter auf Vereisung.
- Bei technischen Fragen zu Ihrer Rollladenanlage wenden Sie sich an unseren Kunden-Service.
- Im Betrieb können, bedingt durch Temperaturunterschiede im Winter und Sommer, geringe Abweichungen in der Position der Endlage entstehen. Im Bedarfsfall kann eine erneute Feineinstellung der Endlagen notwendig sein.
- Längentoleranzen der Achtkantwelle mit einer geeigneten Walzenhülse (MAXI Art. Nr. 80100, MINI Art. Nr. 80200) ausgleichen.
- Die Walzenhülse muss mindestens 60 mm tief in die Achtkantwelle eingeschoben werden (Seite 11). Sie darf das Produkt in der Achtkantwelle nicht berühren und im Lauf behindern.
- Kinder und Personen, die aufgrund mangelnder physischer, psychischer oder sensorischer Eigenschaften nicht in der Lage sind, das Produkt sicher und umsichtig zu bedienen, dürfen das Produkt nicht benutzen oder montieren. Kinder dürfen nicht mit dem Produkt spielen. Das Produkt kann von Kindern ab 8 Jahren und darüber, sowie von Personen mit verringerten physischen, psychischen oder sensorischen Fähigkeiten oder Mangel an Erfahrung und Wissen benutzt werden, wenn sie beaufsichtigt oder bezüglich des sicheren Gebrauchs unterwiesen wurden und die daraus resultierenden Gefahren verstehen. Reinigung und Benutzerwartung dürfen nicht von Kindern ohne Beaufsichtigung durchgeführt werden.

## BESTIMMUNGSGEMÄSSE VERWENDUNG

- Das Produkt ist ausschließlich für die Verwendung in Rollladenanlagen ausgelegt.
- Das Produkt darf nur in ordnungsgemäß aufgebaute Rollladenanlagen eingesetzt werden.
- Die Rollladenanlagen müssen in einem einwandfreien Zustand sein.
- Mängel an den Rollladenanlagen müssen vor dem Einbau des Produktes behoben und beschädigte Teile ersetzt werden.
- Eine andere oder darüber hinausgehende Verwendung des Produktes gilt als nicht bestimmungsgemäß.
- Der Rollladen muss gegen seitliches Verschieben gesichert sein. (arretierter Rollladenbehang nach DIN EN 13695, EN 12045)
- Für Personenschäden, Sachschäden und Folgeschäden bei nicht bestimmungsgemäßer Verwendung haftet die Alfred Schellenberg GmbH nicht.
- Das Produkt ist nur mit den von Schellenberg freigegebenen Funk-Sendern zu betreiben.

## EU-KONFORMITÄTSERKLÄRUNG

Der Rollladenmotor (Art. Nr.  21106, 21110, 21210, 21220, 21240,  21107, 21111, 21211, 21221, 21241) erfüllt die geltenden Anforderungen der europäischen und nationalen Richtlinien. Die Konformität wurde nachgewiesen. Der vollständige Text der EU-Konformitätserklärung ist unter der folgenden Internetadresse verfügbar: <http://www.schellenberg.de> (Menüpunkt „Service“ im Download-Center).



Maschinenrichtlinie  
2006/42/EG

Funkanlagenrichtlinie  
2014/53/EU/RED

RoHS-Richtlinie  
2011/65/EU

EMV-Richtlinie  
2014/42/EU



Nicht im Hausmüll entsorgen! Das Produkt ist recyclingfähig und kann im Wertstoffhof oder an einer Sammelstelle für elektrischen Hausmüll abgegeben werden.

## GARANTIEBEDINGUNGEN

Wir garantieren, dass unsere Produkte frei von Material- und Herstellungsfehlern sind. Ausgenommen von der Garantie sind Schäden, die verursacht sind durch:

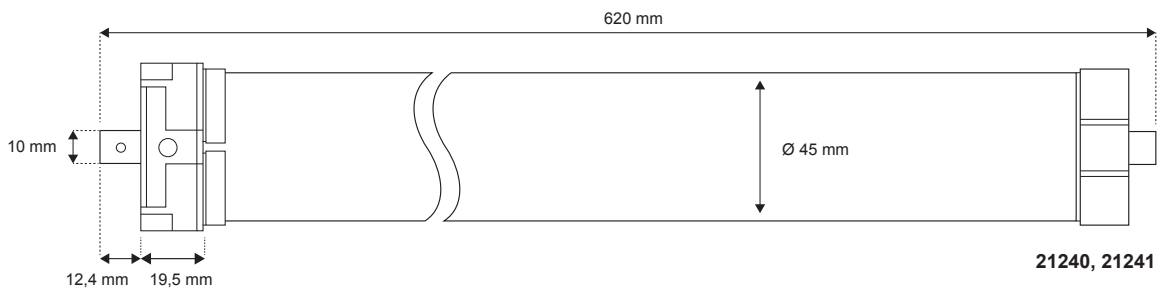
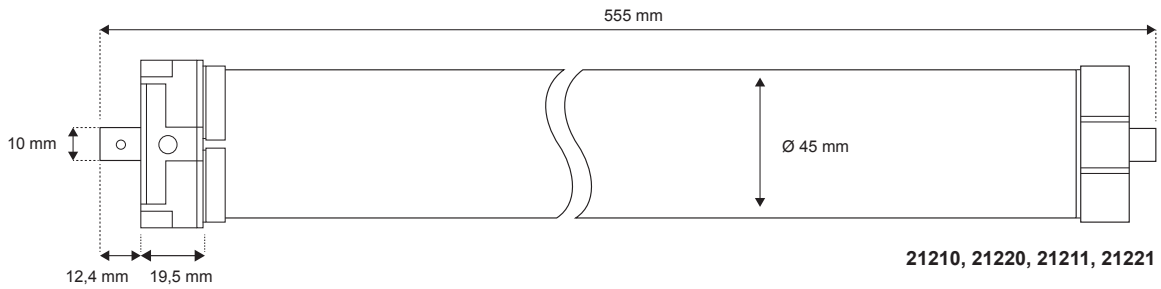
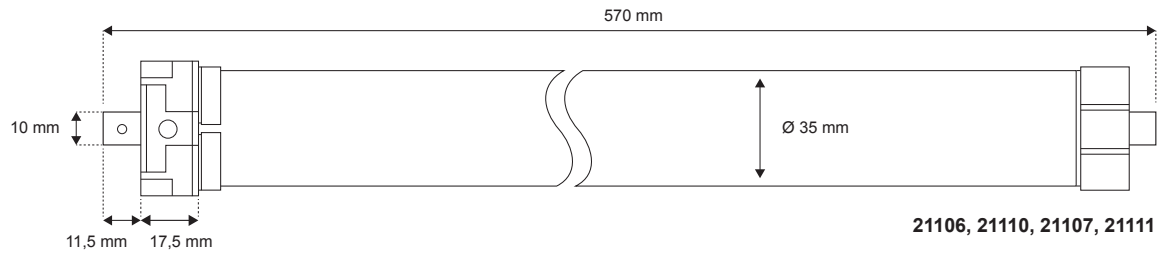
- nutzungsbedingten, normalen Verschleiß
- unsachgemäße Montage, Anschluss, Bedienung oder Behandlung
- höhere Gewalt oder sonstige äußere Einflüsse
- unsachgemäße Wartung und Reparatur durch Dritte
- technische Änderungen durch Dritte

Im Garantiefall werden wir nach unserer Wahl das Produkt reparieren oder den Austausch gegen ein gleichwertiges SCHELLENBERG-Produkt vornehmen. Die Garantiezeit wird durch Austausch oder Reparatur des Produktes nicht verlängert! Voraussetzung für die Inanspruchnahme der Garantie ist die Vorlage des Kaufbelegs. Bei Einsendung des Produktes fügen Sie bitte eine Kopie des Belegs sowie eine Beschreibung des aufgetretenen Mangels bei.

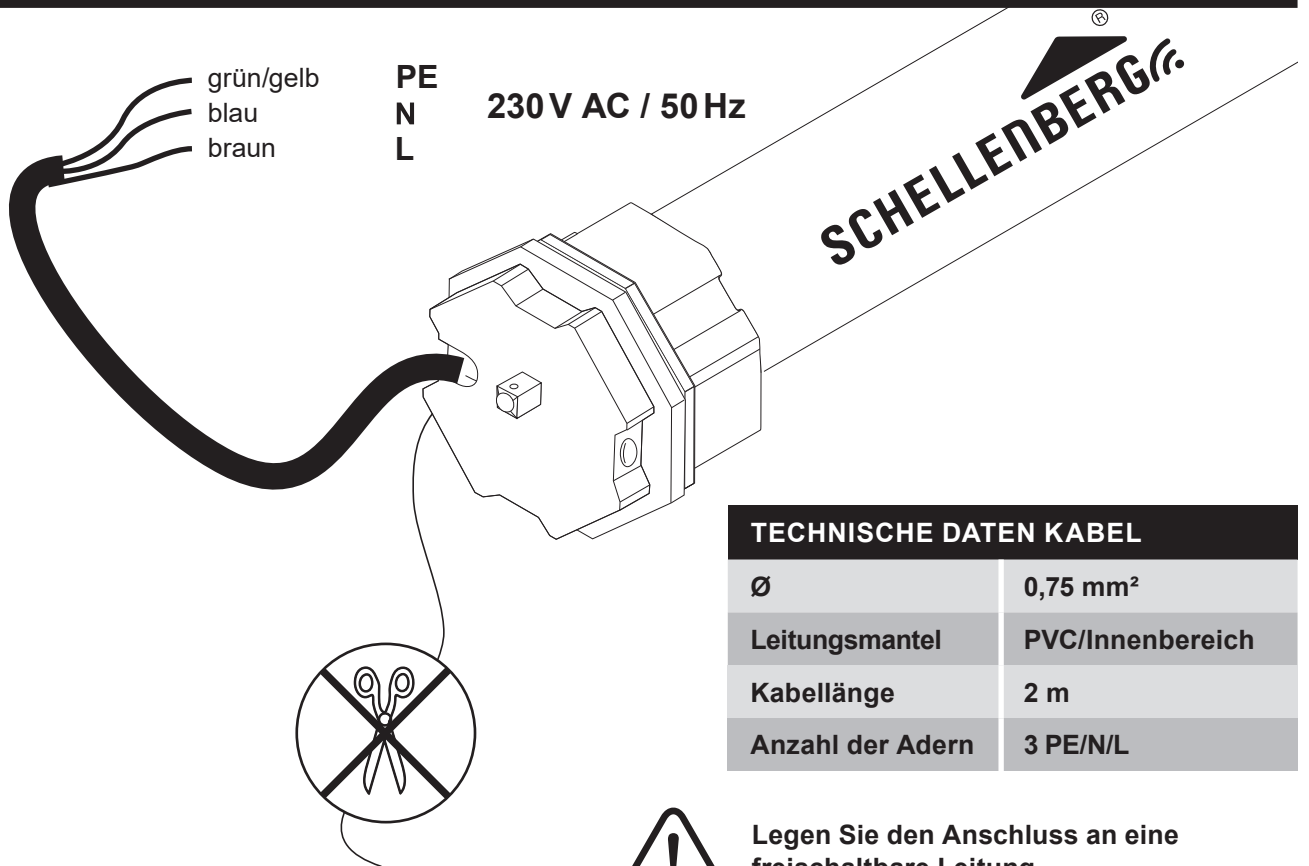
Die Garantiezeit für Ihr erworbenes Schellenberg-Produkt beträgt 5 Jahre (siehe Verpackungsaufdruck) und beginnt mit dem Kaufdatum ihres Produktes. Diese Herstellergarantie lässt gesetzliche Gewährleistungsansprüche, die Ihnen als Verbraucher gegenüber dem Verkäufer nach geltendem Recht einschließlich besonderer Schutzbestimmungen für Verbraucher zustehen können, unberührt. Durch die Garantie wird die gesetzliche Gewährleistung weder ausgeschlossen oder eingeschränkt.

TECHNISCHE DATEN					
Art. Nr.	21106 / 21107	21110 / 21111	21210 / 21211	21220 / 21221	21240 / 21241
Rollladen-System	Mini	Mini	Maxi	Maxi	Maxi
Ø Achtkantwelle	40 mm	40 mm	60 mm	60 mm	60 mm
Betriebsspannung	230 V AC/50 Hz	230 V AC/50 Hz	230 V AC/50 Hz	230 V AC/50 Hz	230 V AC/50 Hz
Frequenz	868,4 MHz	868,4 MHz	868,4 MHz	868,4 MHz	868,4 MHz
Sendeleistung	max 10mW	max 10mW	max 10mW	max 10mW	max 10mW
max. Reichweite im Gebäude*	20 m	20 m	20 m	20 m	20 m
Drehmoment	6 Nm	10 Nm	10 Nm	20 Nm	40 Nm
max. Einschaltdauer	4 Minuten	4 Minuten	4 Minuten	4 Minuten	4 Minuten
max. Fläche Kunststoffrollladen	4,0 m <sup>2</sup>	6,0 m <sup>2</sup>	4,2 m <sup>2</sup>	8,5 m <sup>2</sup>	15 m <sup>2</sup>
Zugkraft max.	15 kg	25 kg	20 kg	34 kg	60 kg
Nennleistung	98 Watt	144 Watt	113 Watt	161 Watt	228 Watt
Endlageneinstellung	Funk	Funk	Funk	Funk	Funk
inkl. Wandlager	1 Comfort-Set	1 Comfort-Set	1 Comfort-Set	1 Comfort-Set	1 Comfort-Set
Garantiezeit	5 Jahre	5 Jahre	5 Jahre	5 Jahre	5 Jahre
max. Einbaulänge	570 mm	570 mm	555 mm	555 mm	620 mm
Leistung Standby-Modus	1,0 Watt	1,0 Watt	1,0 Watt	1,0 Watt	1,0 Watt
Schutzart	IP44	IP44	IP44	IP44	IP44
Leerlaufdrehzahl	14 U/min	17 U/min	15 U/min	15 U/min	15 U/min
Isolationsklasse	H	H	H	H	H
Schutzklasse	I	I	I	I	I
Schalldruckpegel	≤ 70 dB(A)	≤ 70 dB(A)	≤ 70 dB(A)	≤ 70 dB(A)	≤ 70 dB(A)

\* Die baulichen Gegebenheiten können die Reichweite und Funktion des Produktes beeinträchtigen. Platzieren Sie das Produkt bitte nicht in der Nähe von Störquellen, wie großen metallischen Gegenständen, Elektrogeräten mit Metallgehäuse o.ä.



## KABELANSCHLUSS



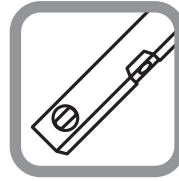
### TECHNISCHE DATEN KABEL

Ø	0,75 mm <sup>2</sup>
Leitungsmantel	PVC/Innenbereich
Kabellänge	2 m
Anzahl der Adern	3 PE/N/L

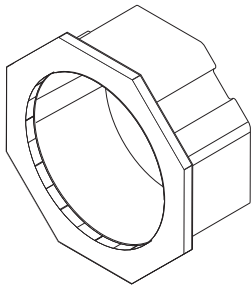


**Legen Sie den Anschluss an eine freischaltbare Leitung.**

Arbeiten an elektrischen Anlagen dürfen nur von zugelassenen Elektrofachkräften ausgeführt werden.

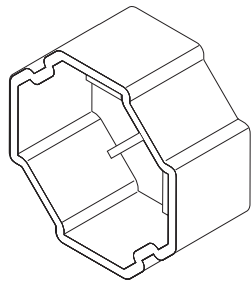


1 x



A

1 x



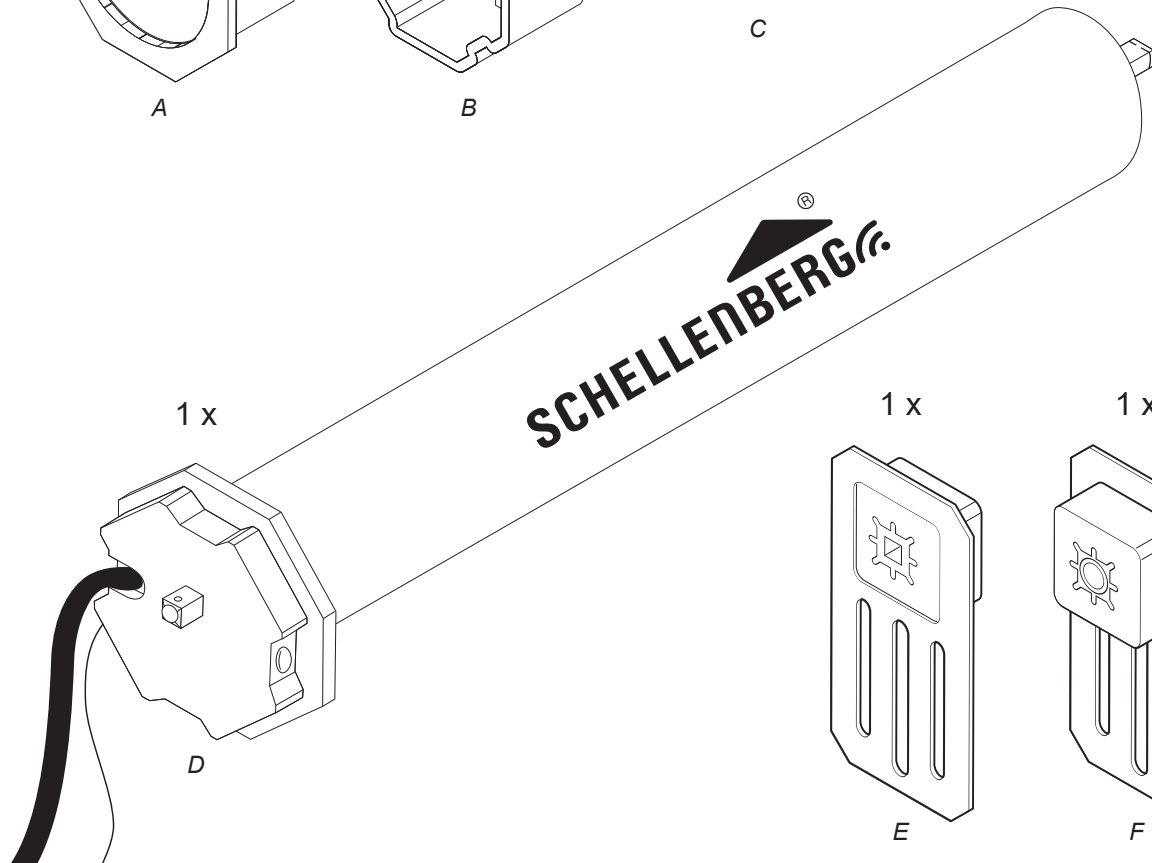
B

1 x

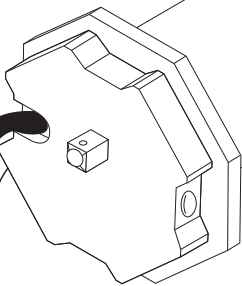


C

Splint wird nicht benötigt.

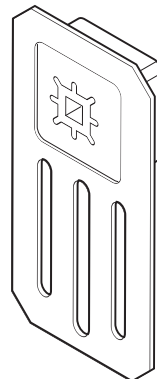


1 x



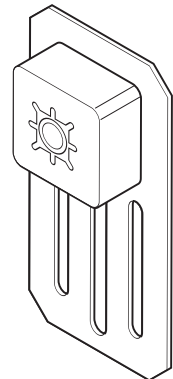
D

1 x



E

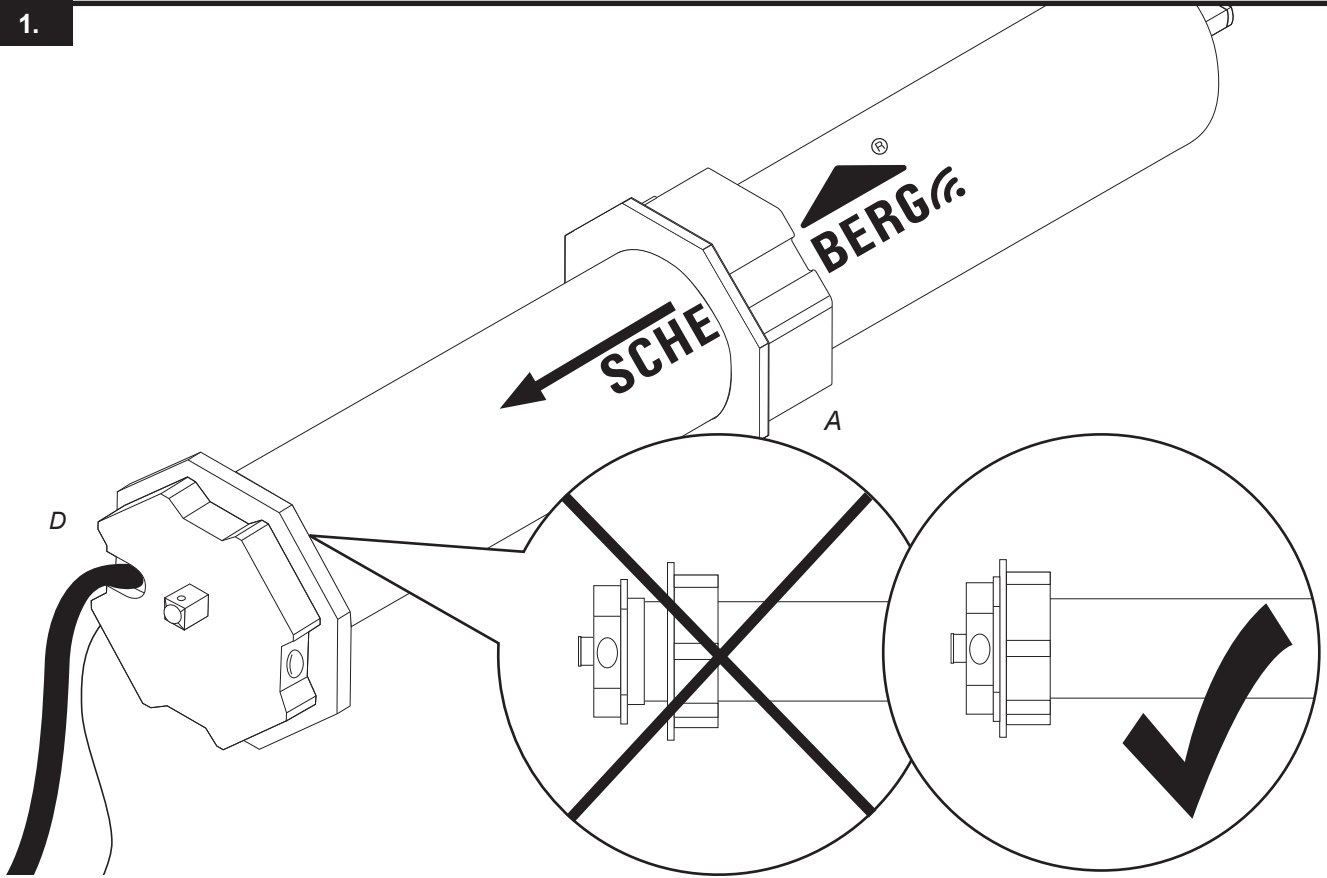
1 x



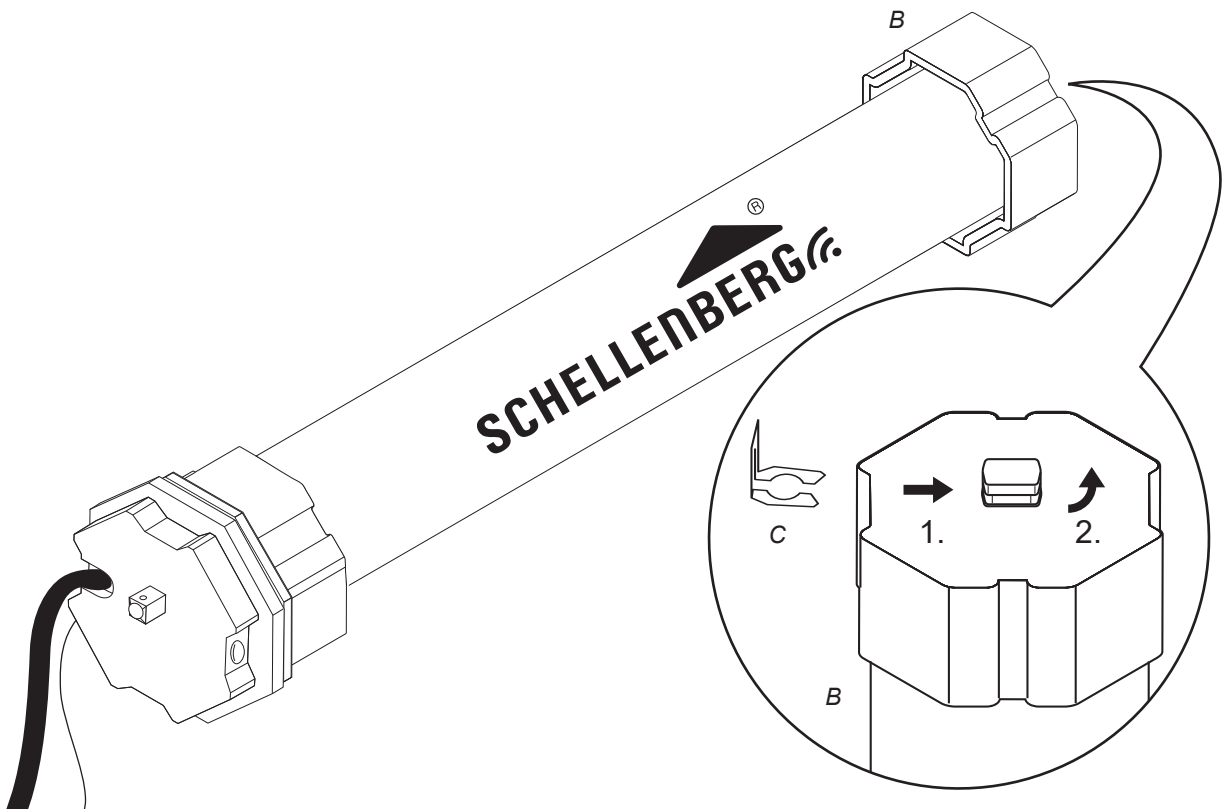
F



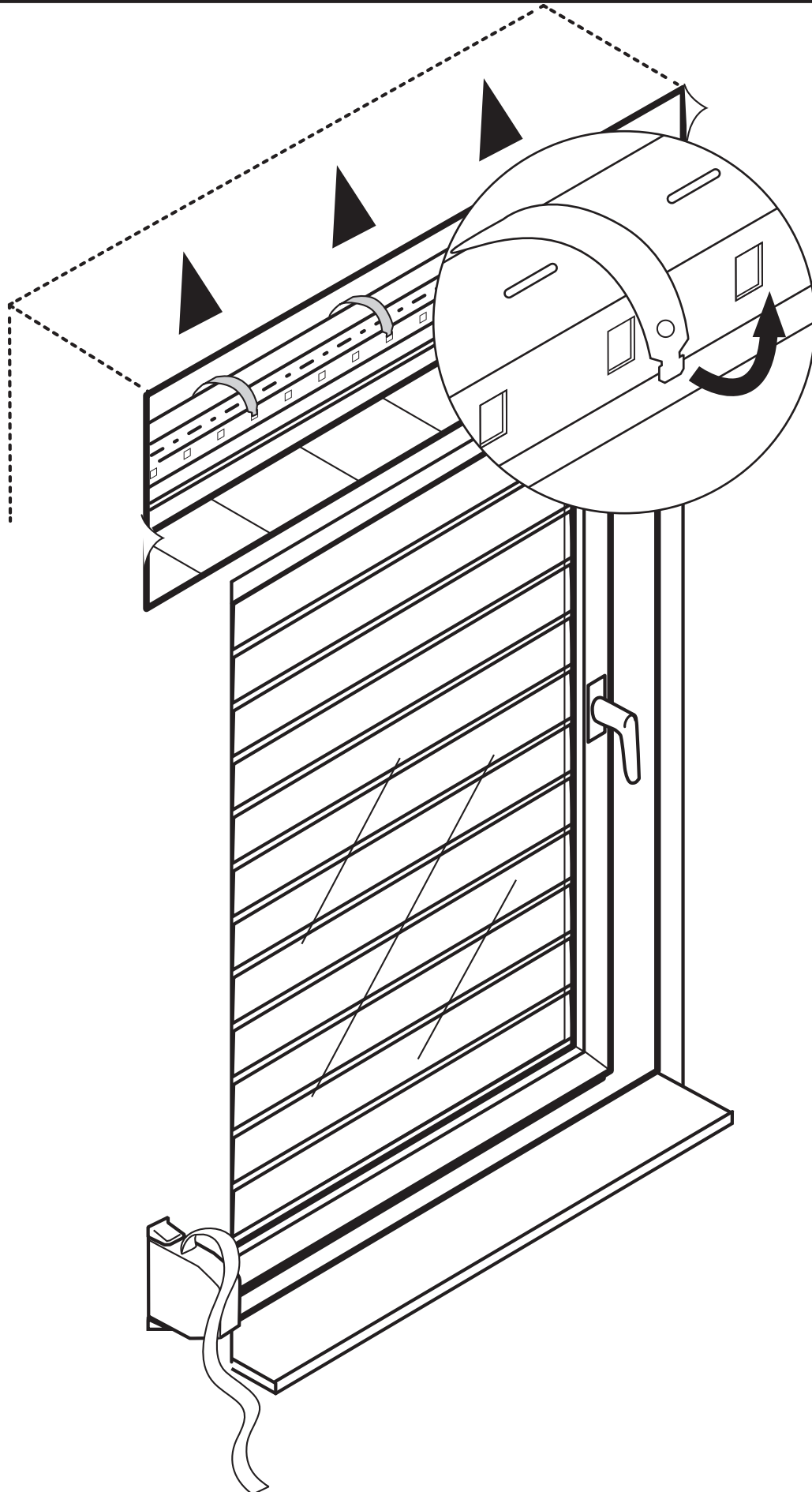
1.

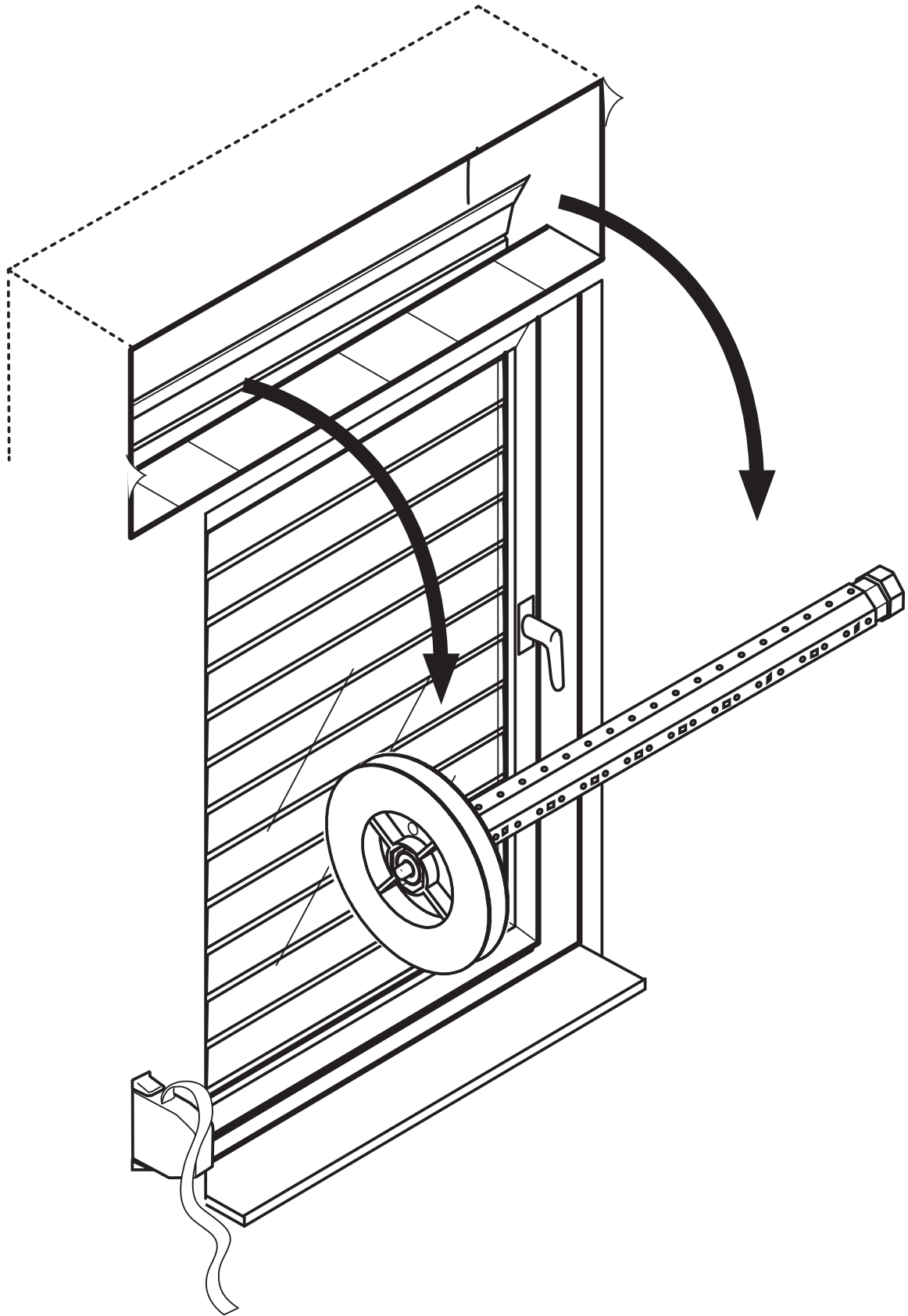


2.

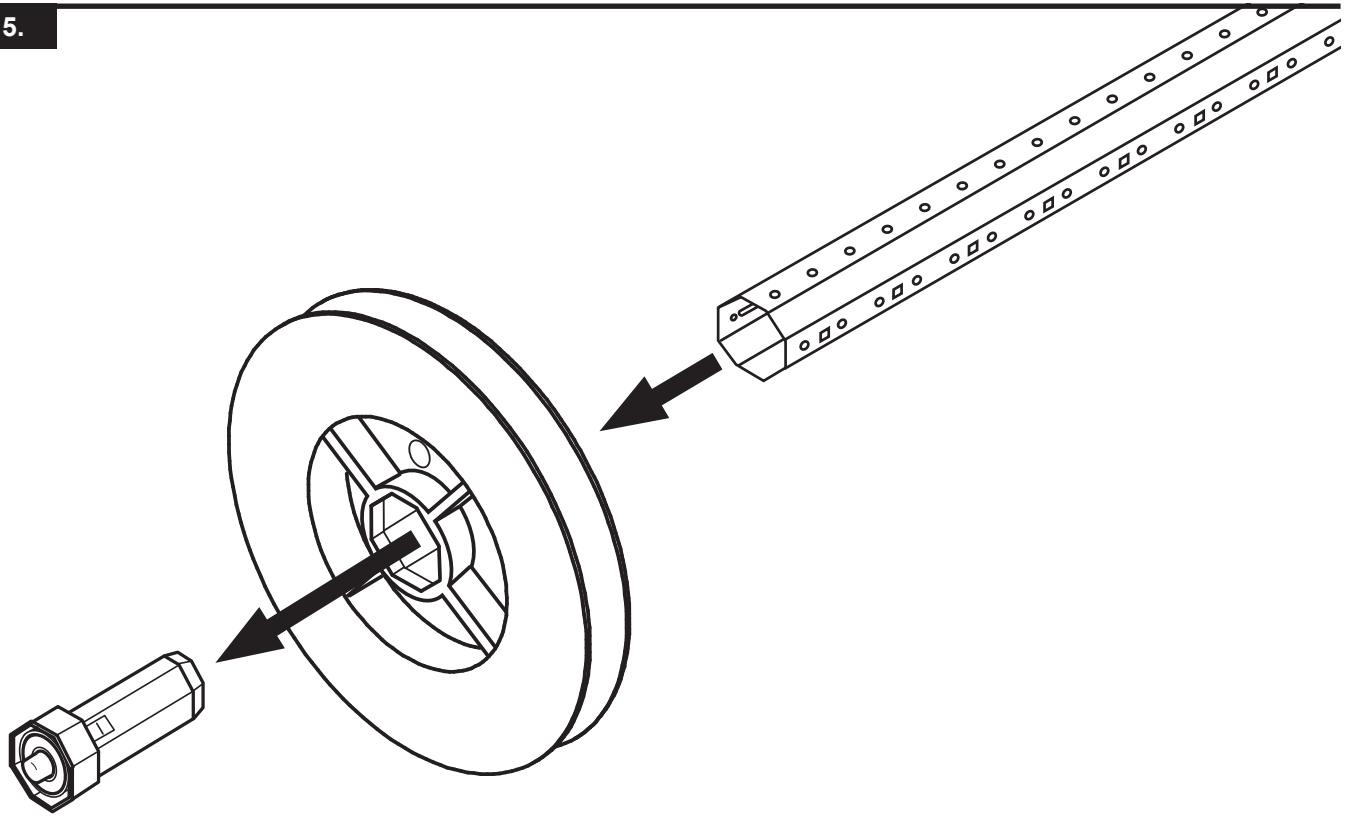


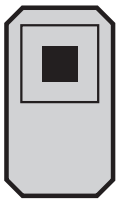
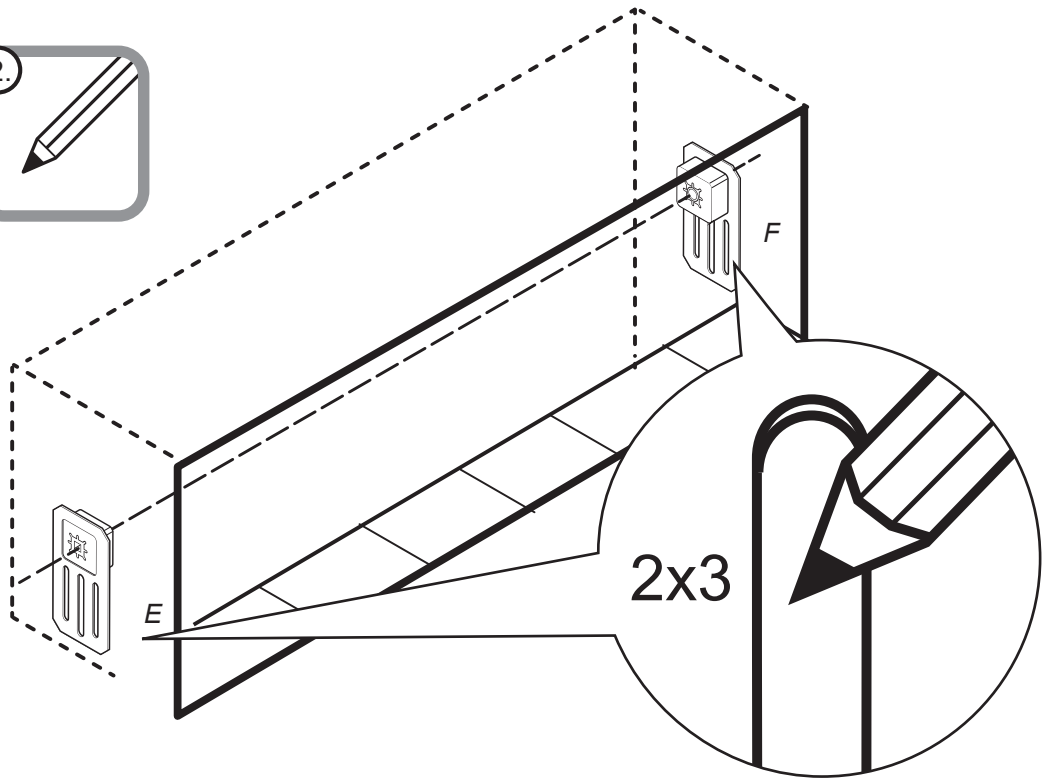
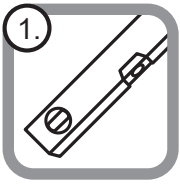
3.



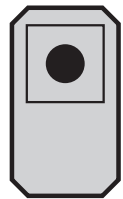


5.



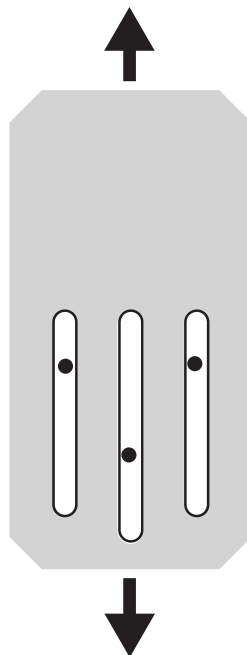
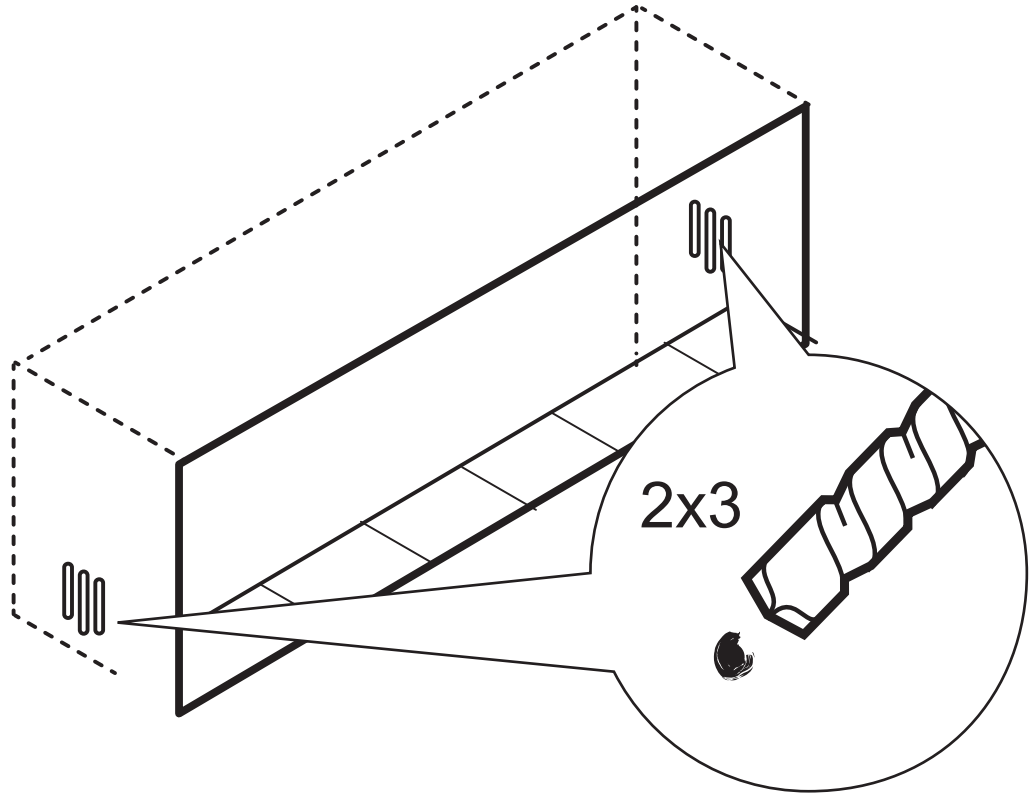


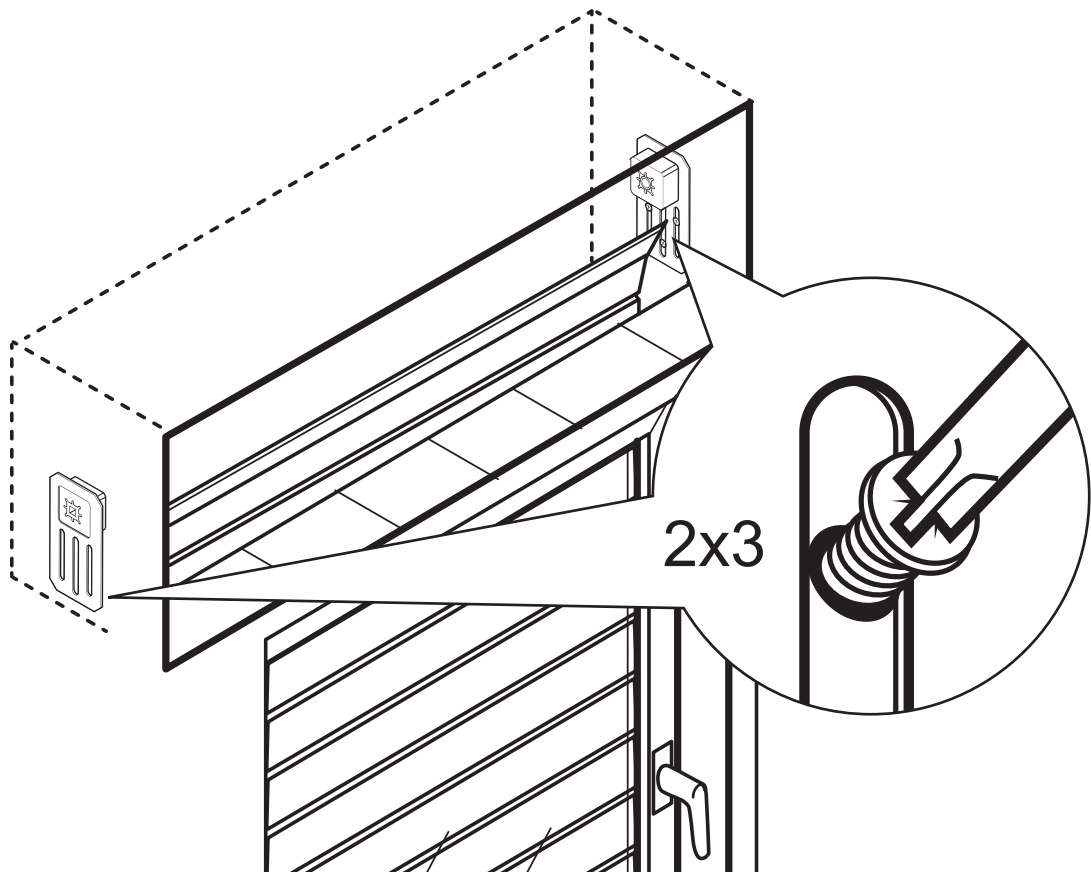
E



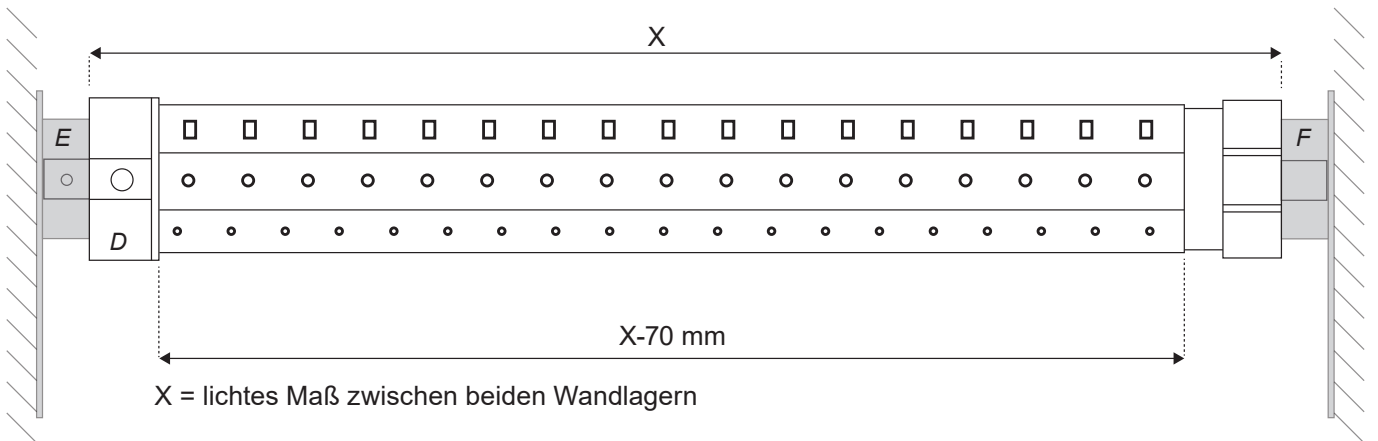
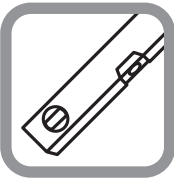
F

7.



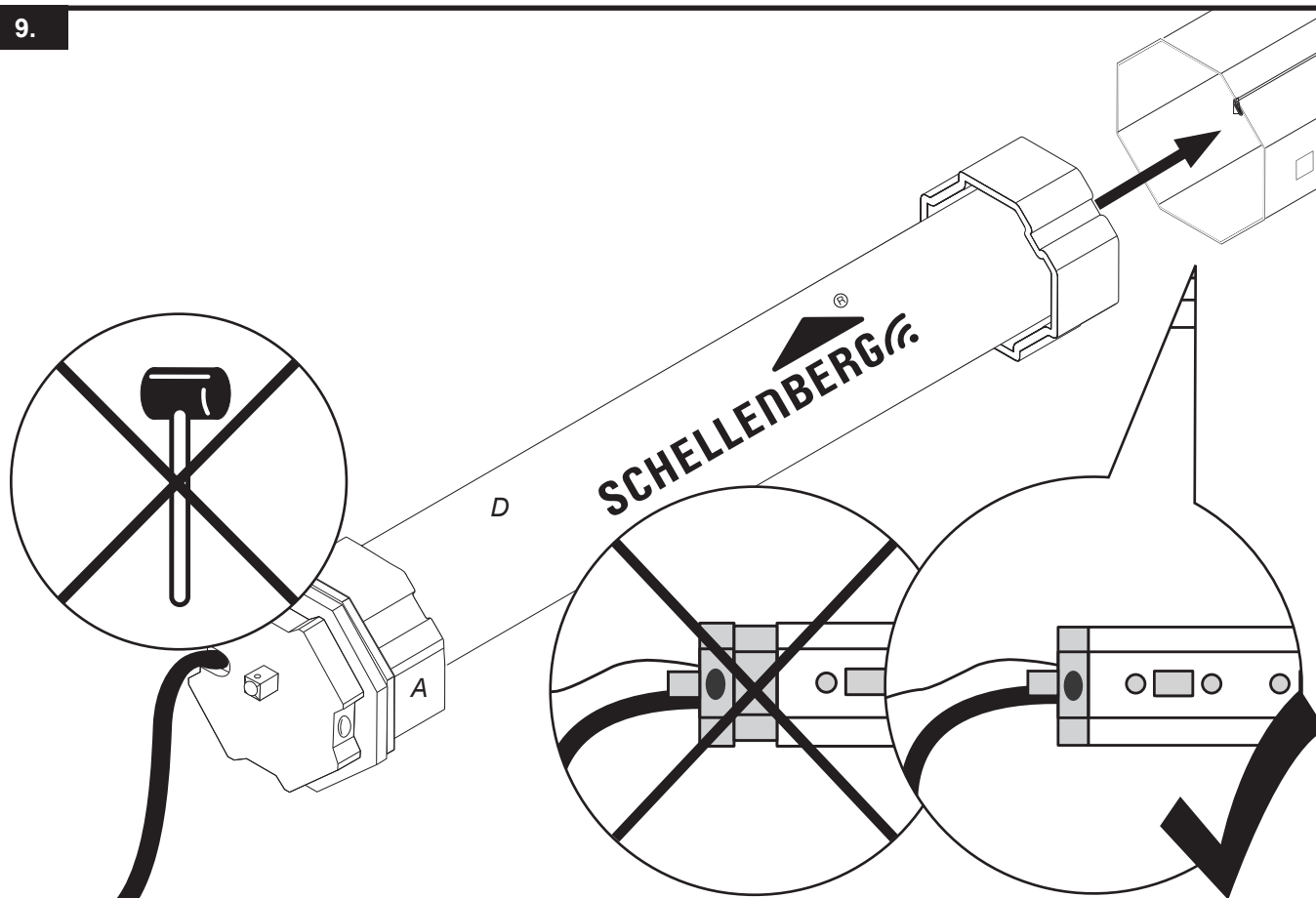


### A1 BERECHNUNG DES WELLENMAßES

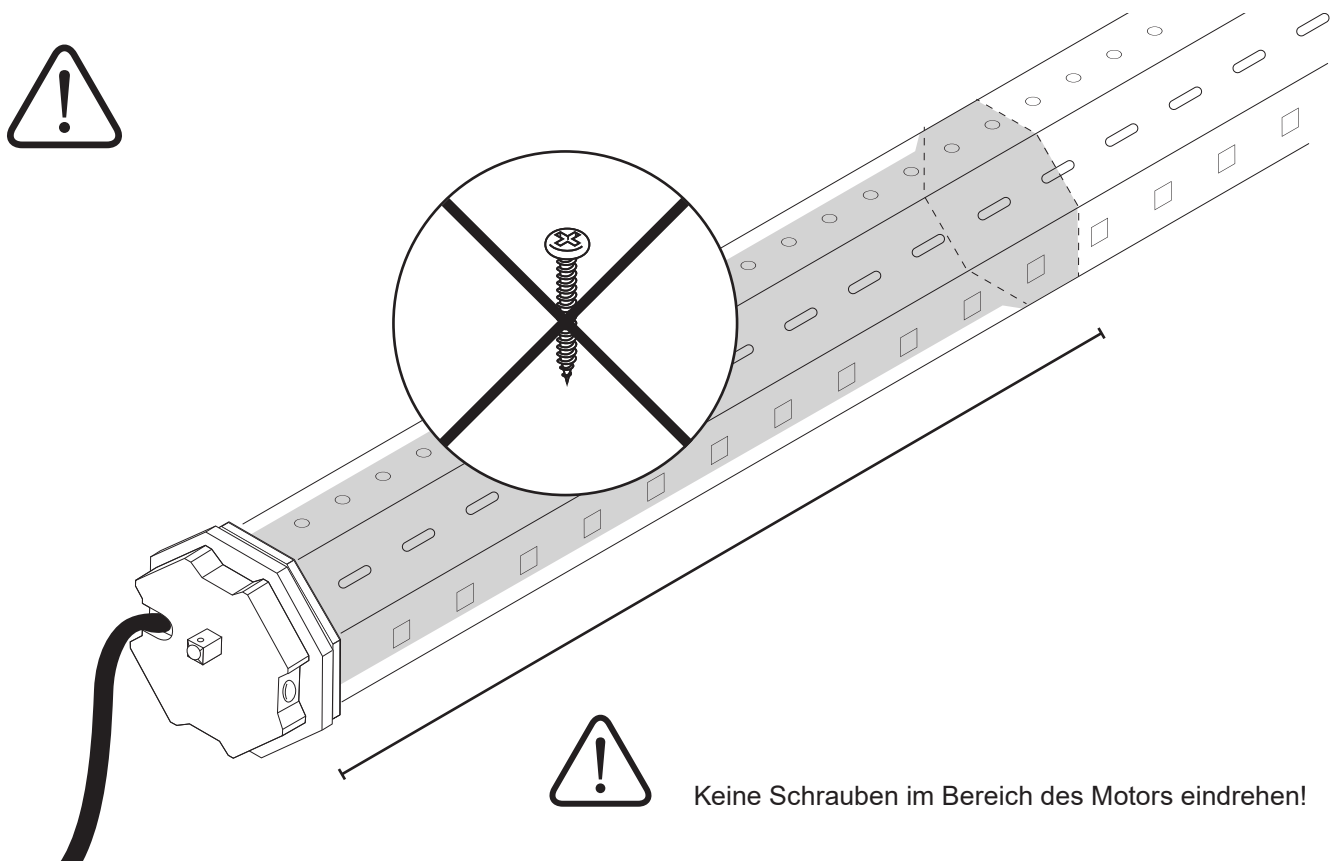


$X-70^* \text{ mm}$  = erforderliche Länge der Achtkant-Welle  
 (\* Breite Motorkopf + Breite sichtbarer Teil Walzenhülse)

9.

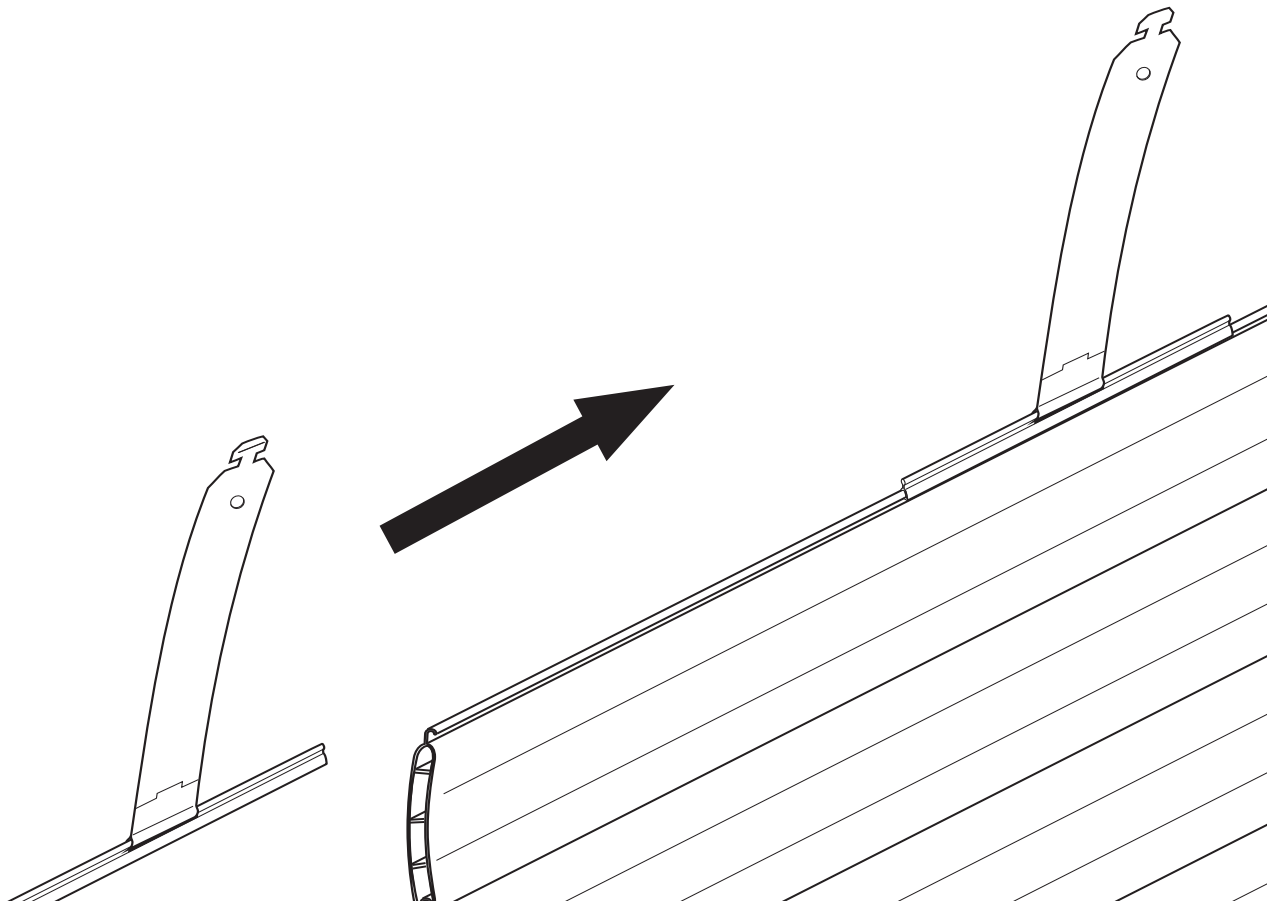


Der Rolladenmotor (D) und Laufring (A) müssen bis zum Anschlag in der Welle stecken. Die Endlageneinstellung ist sonst nicht möglich.

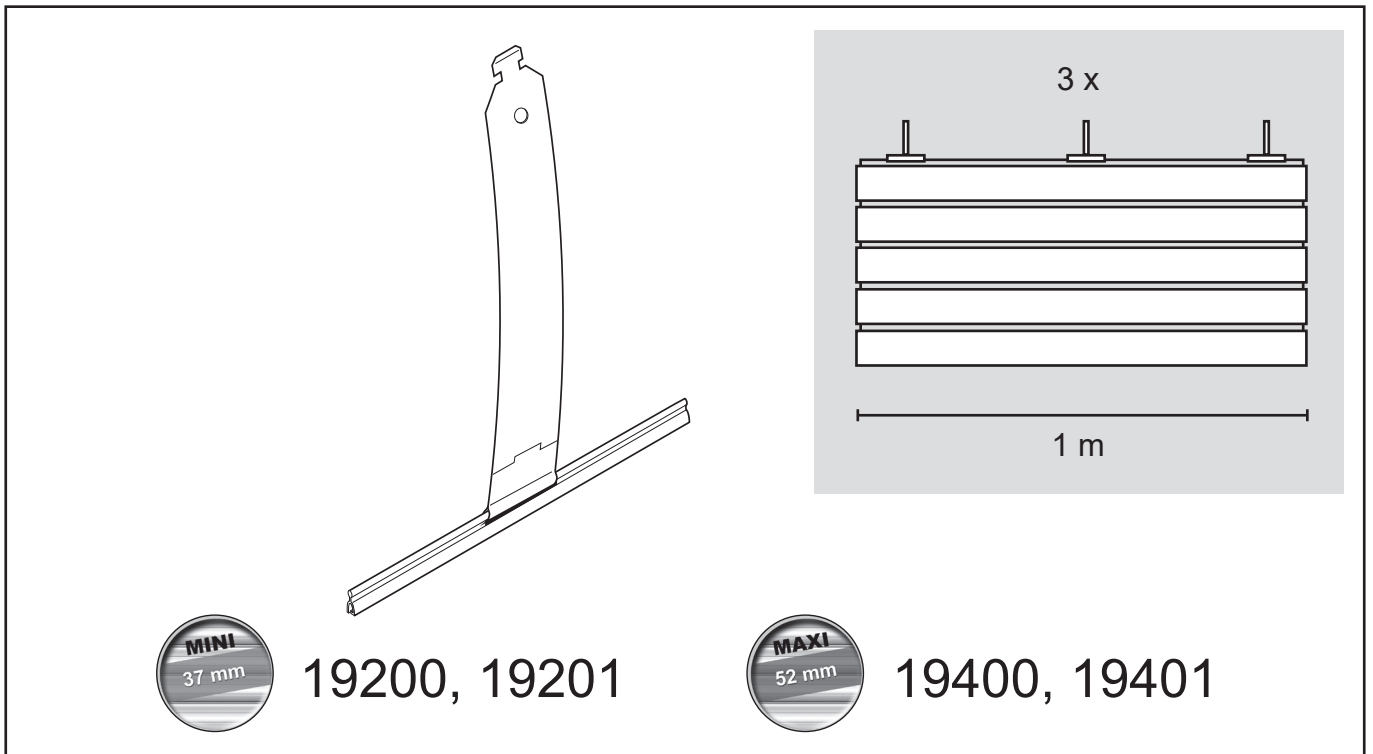


Keine Schrauben im Bereich des Motors eindrehen!

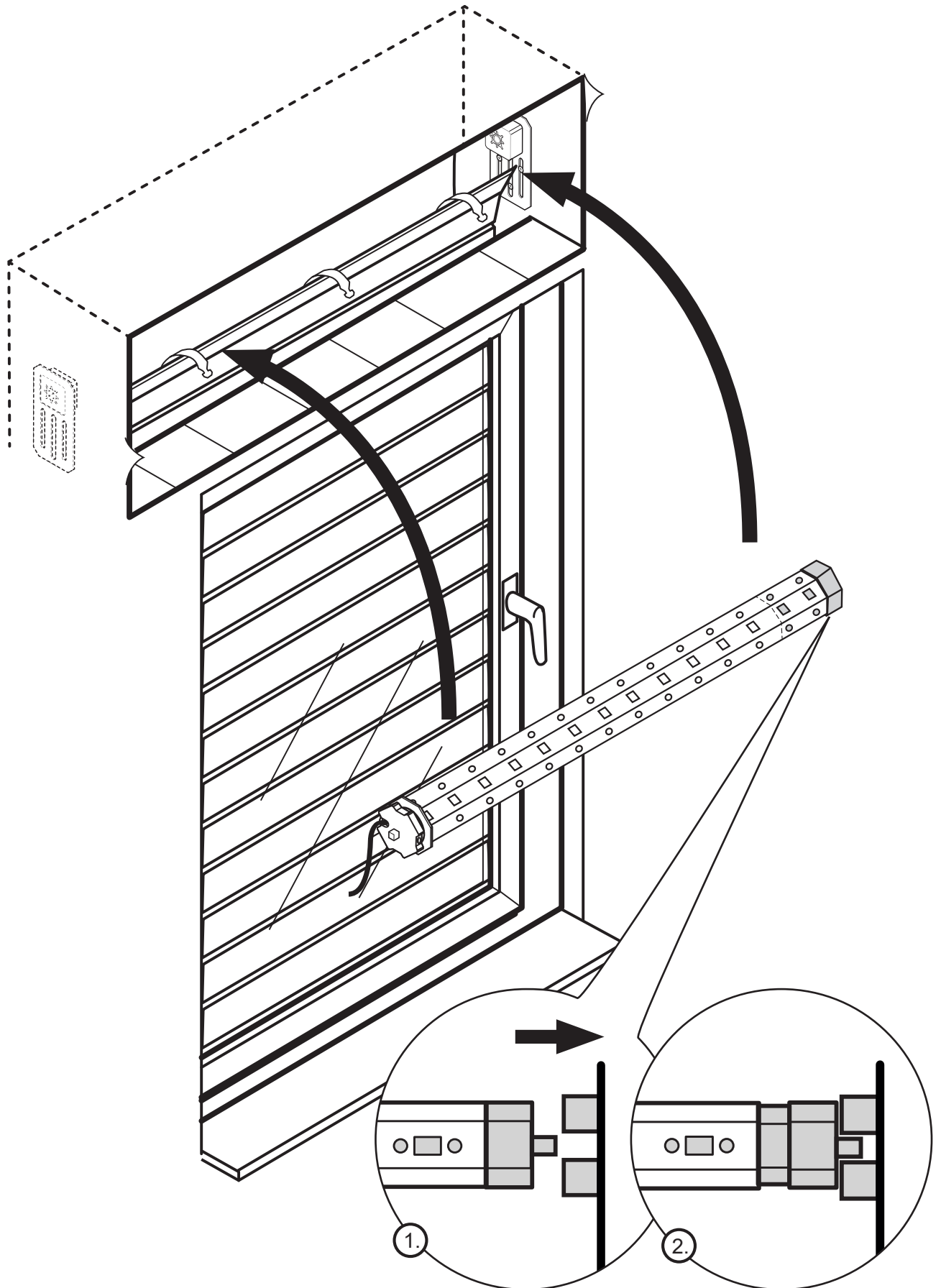


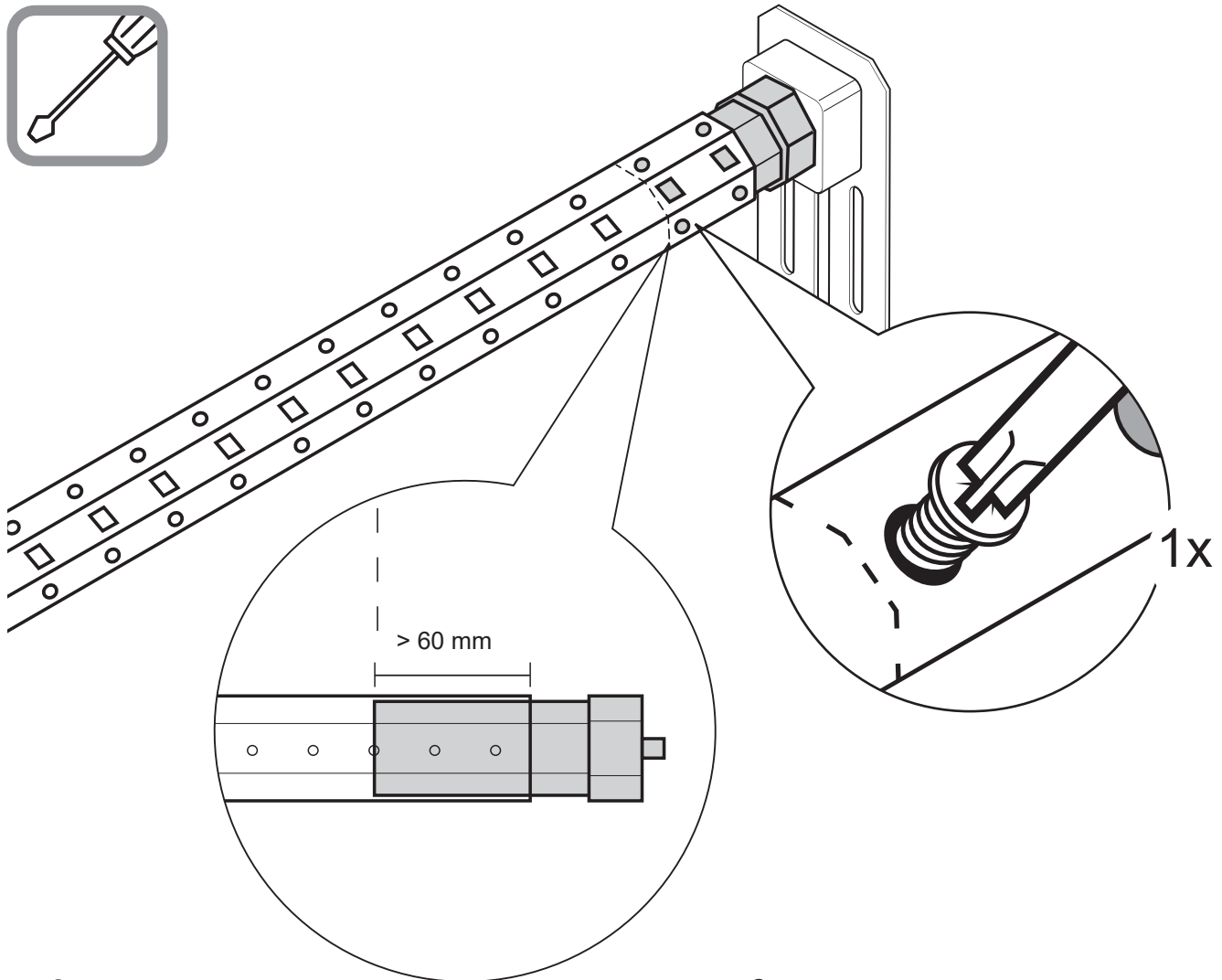


## A2 ZUBEHÖRARTIKEL: ROLLADENAUFHÄNGUNG



Um den Panzer an der Welle zu montieren, empfehlen wir die Schellenberg Rollladenaufhängung (Art. Nr. 19200,19201 / 19400, 19401). Mit dieser lässt sich der Rollladenpanzer sicher in die Welle einhängen. Ganz einfach und ohne zu schrauben.





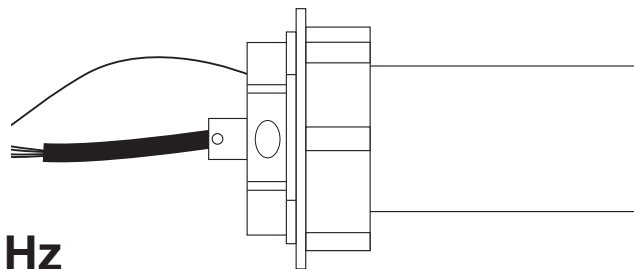
Keine Schrauben  
im Bereich des Motors eindrehen!



Position der Welle beachten.  
Vierkantlöcher müssen oben sein!

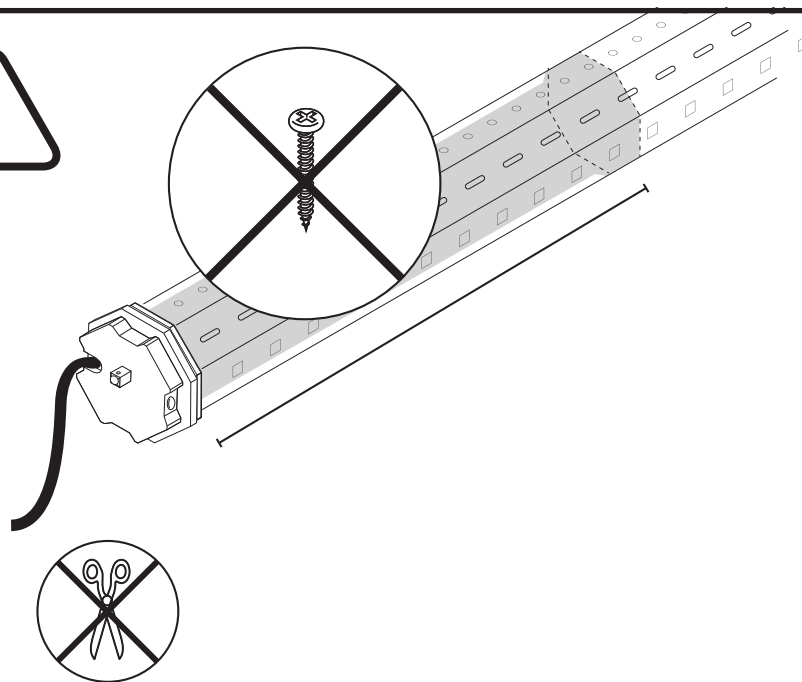
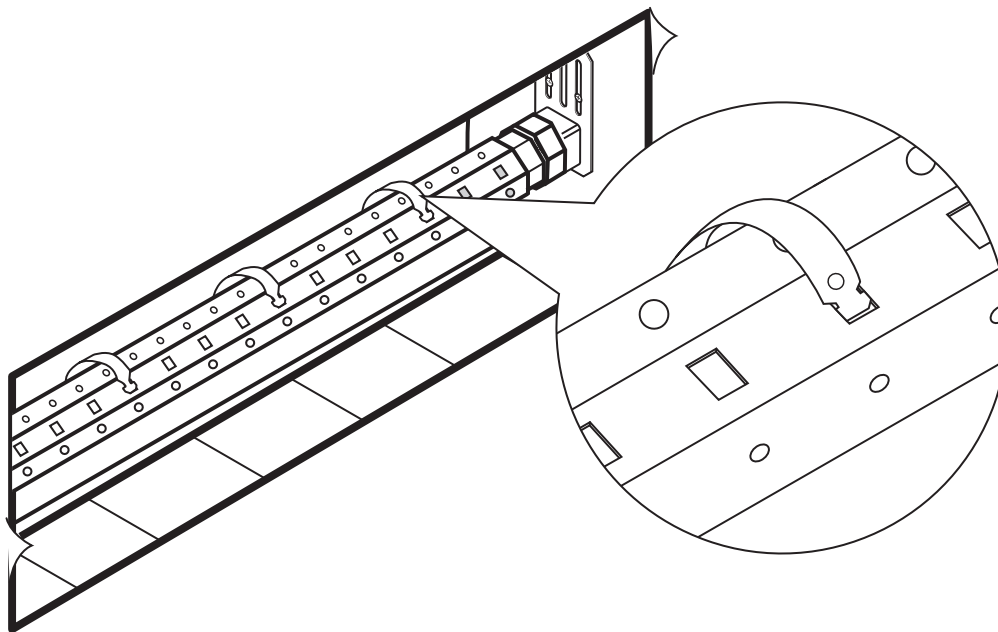


**230 V AC / 50 Hz**



**Legen Sie den Anschluss an eine freischaltbare Leitung.**  
Arbeiten an elektrischen Anlagen dürfen nur von zugelassenen Elektrofachkräften  
ausgeführt werden.

14.

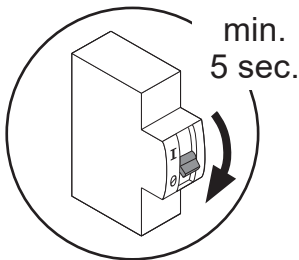


**B ROLLADENMOTOR IN LERNBEREITSCHAFT VERSETZEN**



Schauen Sie sich den kompletten Einstellprozess  
des Funk-Rolladenmotors in unserem Video an.

15.



**Hinweis:**

Schalten Sie den Rollladenmotor für 5 Sekunden spannungsfrei.

16.

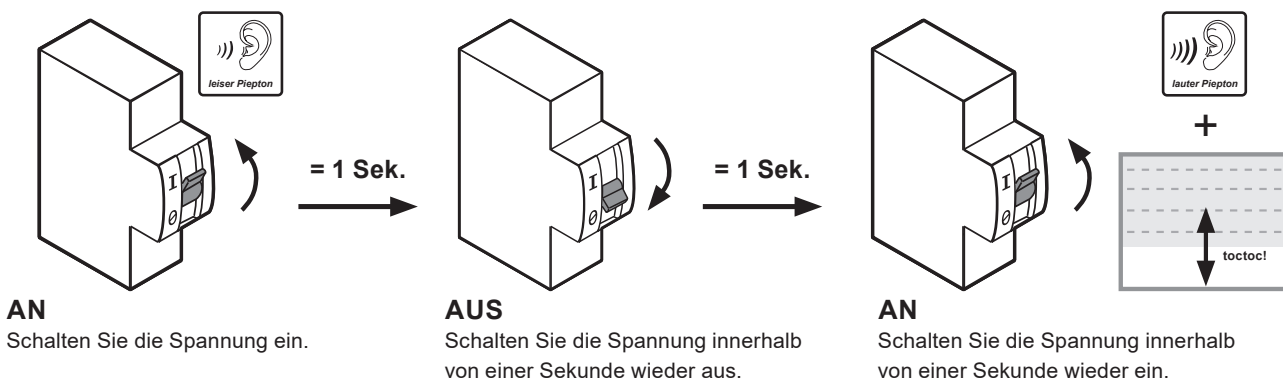
**Schalten Sie die Spannungsversorgung des Motors im Sekundenrhythmus AN → AUS → AN**

**AN** Schalten Sie die Spannung ein. Der Motor macht einen leisen Piepton. (Spannungsversorgung Motor aktiv)

**AUS** Schalten Sie die Spannung innerhalb von einer Sekunde wieder aus.

**AN** Schalten Sie die Spannung innerhalb von einer Sekunde wieder ein.

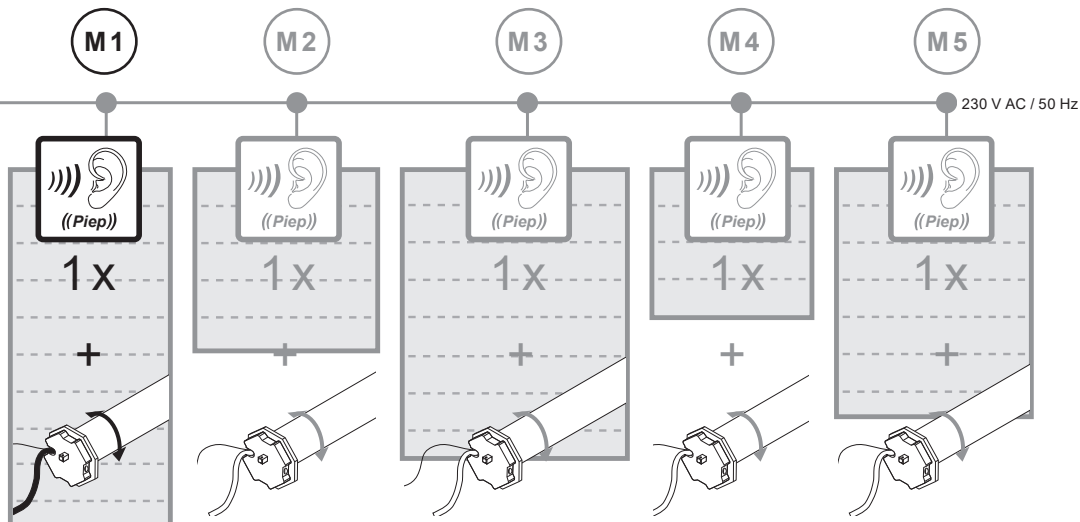
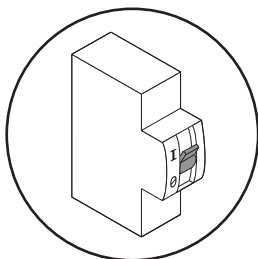
Der Motor macht nun einen **lauteren Piepton**, sowie eine **kurze Vor- und Zurückbewegung (toctoc)**.  
**Die Lernbereitschaft ist nun aktiv.**



**Hinweise:**

- der Vorgang AN/AUS/AN darf insgesamt nicht länger als 3 Sek. dauern
- sollte nach dem ersten Versuch kein lauteres Piepen des Motors sowie eine kurze Vor- und Zurückbewegung (toctoc) des Motors erfolgen, probieren Sie es nochmal mit etwas verändertem Rhythmus (etwas schneller oder etwas langsamer)

17.





**Hinweis:**

Der Lernmodus ist aktiv, sobald der Rollladenmotor dies durch einen Signalton, sowie eine kurze Vor- und Zurückbewegung bestätigt. Danach haben Sie ca. 15 Minuten Zeit bevor der Lernmodus, ohne Einstell-Aktionen, wieder geschlossen wird.



**Hinweis:**

Sobald mehrere Rollladenmotoren an der gleichen Stromzuleitung angeschlossen sind, bitte bevorzugt so montieren, dass jeder Motor einzeln spannungsfrei geschaltet werden kann. Es können max. 5 Rollladenmotoren an einer Stromzuleitung angeschlossen werden.

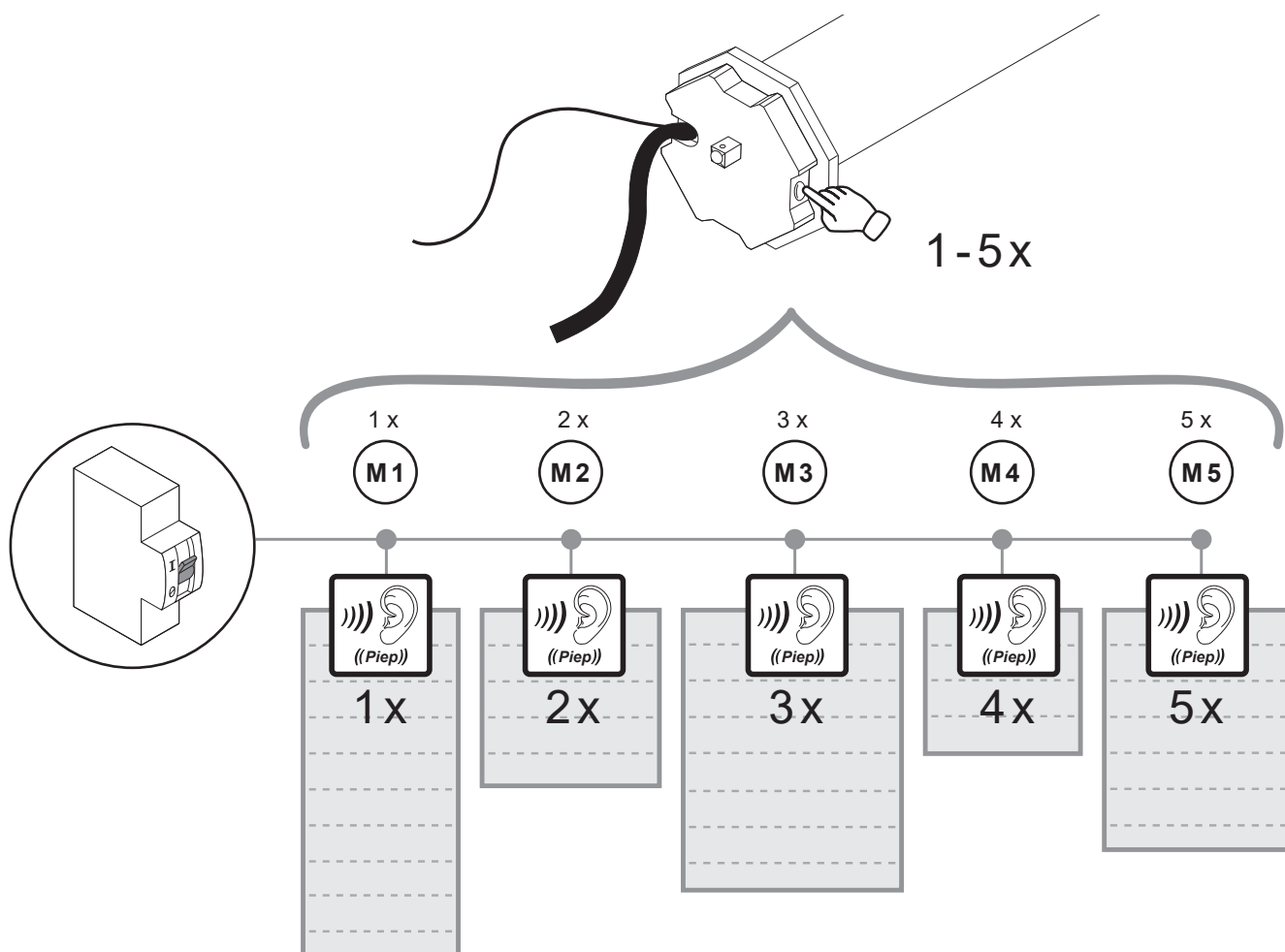
**C ROLLADENMOTOR ADRESSEN ZUWEISEN**

18.



**Hinweis:**

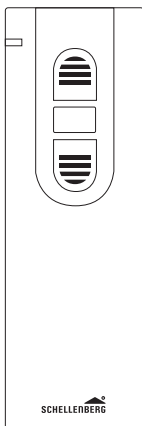
Der Rollladenmotor muss sich in Lernbereitschaft befinden.



**Hinweis:**

Wir empfehlen, zuerst allen Rollladenmotoren ihre Adressen zuzuweisen, bevor Sie mit den nächsten Schritten fortfahren. Diese Funktion ist nur bei Kopplung der Motoren mit einem Funk-Sender von Bedeutung.

D1 ZUBEHÖRARTIKEL: FUNK-SENDER

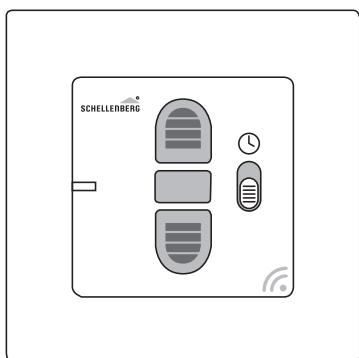


Funk-Handsender 1 Kanal

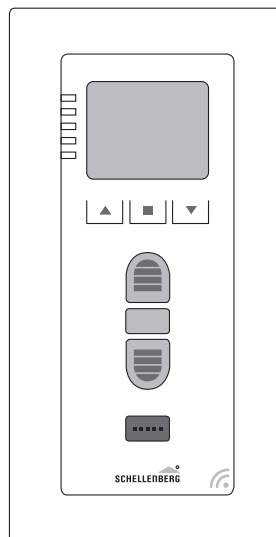
 20015 / 20021

Funk-Handsender 5 Kanal

 20016 / 20023



Funk-Zeitschaltuhr  
20031 / 20036

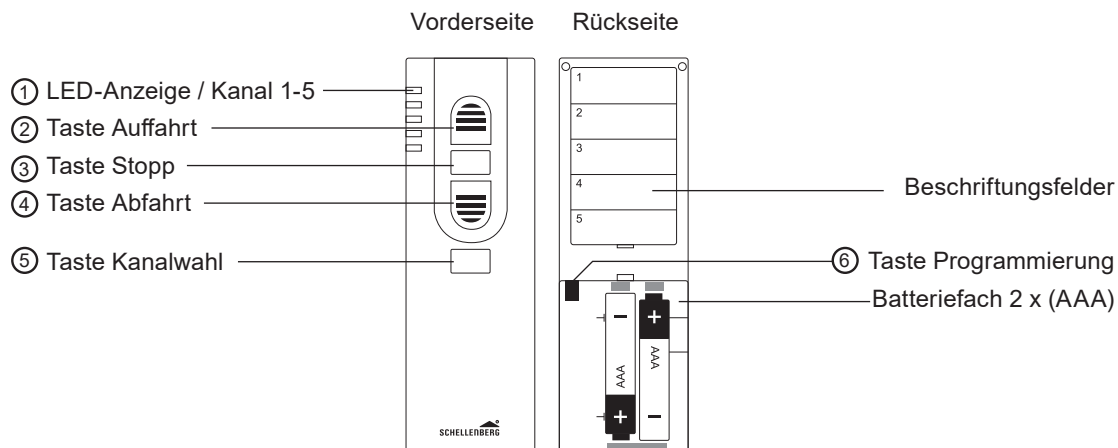


Funk-Zeitschaltuhr Premium  
20032 / 20037



Die Programmierung des Rollladenmotors kann mit Hilfe der Funk-Sender (Zubehörartikel) vorgenommen werden.  
Mögliche Funk-Sender: 1-Kanal: 20015/20021 oder 5-Kanal: 20016/20023  
Funk-Zeitschaltuhr: 20031/20036 oder Funk-Zeitschaltuhr PREMIUM: 20032/20037








## TASTENERKLÄRUNG FUNK SENDER



Hinweis: Bei den Artikeln 20031 / 20036 und 20032 / 20037 haben die Tasten ähnliche Funktionen. Die jeweiligen Funktionen entnehmen Sie den Anleitungen der Geräte.

### 5-KANAL FUNK-HANDESENDER

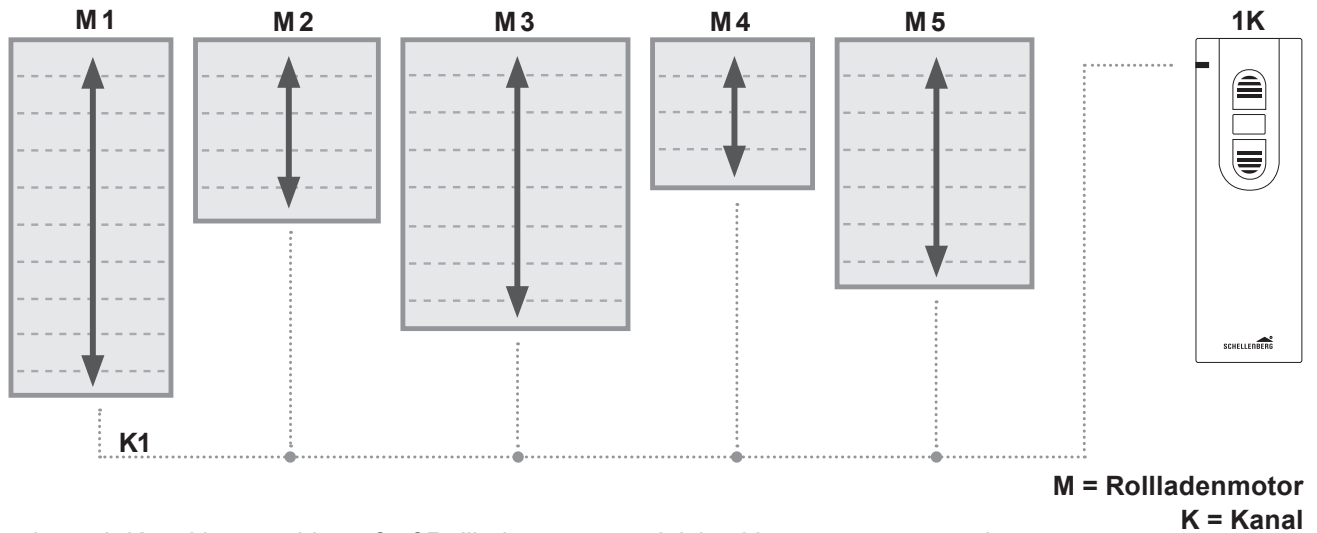
### 1-KANAL FUNK-HANDESENDER

5-KANAL FUNK-HANDESENDER	1-KANAL FUNK-HANDESENDER
 <p>① <b>LED-Anzeige / Kanal 1-5</b> Zeigt den aktuellen Kanal an. Blinkt während der Programmierung.</p>	 <p><b>LED-Anzeige</b> Blinkt während der Programmierung.</p>
 <p>② <b>Taste Auffahrt</b> Rollladen fährt nach oben.</p>	✓
 <p>③ <b>Taste Stopp</b> Stoppt die Auf-/Abfahrt des Rolladenmotors.</p>	✓
 <p>④ <b>Taste Abfahrt</b> Rollladen fährt nach unten.</p>	✓
 <p>⑤ <b>Taste Kanalwahl</b> Durch Betätigen der Taste erfolgt die Auswahl des gewünschten Kanals.</p>	✗
 <p>⑥ <b>Taste Programmierung</b> Ein- und Ausschalten des Programmiermodus. Taste befindet sich im Batteriefach auf der Rückseite des Funk-Handsenders.</p>	✓



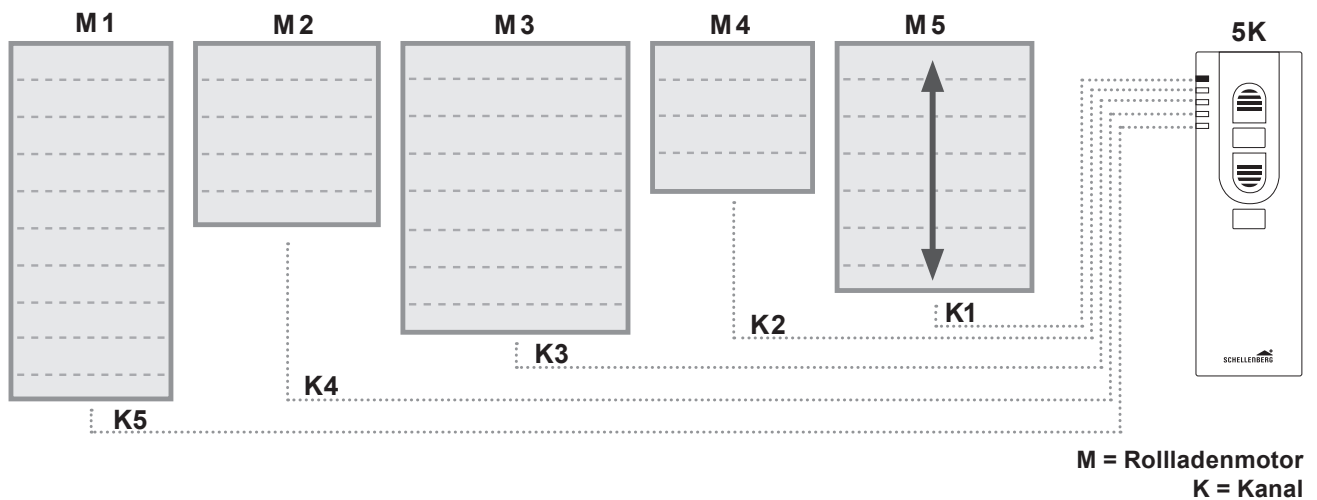
## ANWENDUNGSBEISPIELE FUNK-SENDER

## 1-KANAL FUNK-HANDESENDER / 1-KANAL FUNK-ZEITSCHALTUHR



- je nach Kanal können bis zu fünf Rollladenmotoren gleichzeitig angesteuert werden
- durch Betätigen der Taste Auffahrt fahren alle Rollladenmotoren zur gleichen Zeit nach oben
- durch Betätigen der Taste Abfahrt fahren alle Rollladenmotoren zur gleichen Zeit nach unten
- die Endlagen bei den Rollläden können individuell eingestellt werden

## 5-KANAL FUNK-HANDESENDER / 5-KANAL FUNK-ZEITSCHALTUHR PREMIUM



- je Kanal können bis zu fünf Rollladenmotoren gleichzeitig angesteuert werden
- durch Betätigen der Taste Kanalwahl kann zwischen den Rollladenmotoren gewählt werden
- durch Betätigen der Taste Auffahrt fährt entsprechender Rollladenmotor nach oben
- durch Betätigen der Taste Abfahrt fährt entsprechender Rollladenmotor nach unten

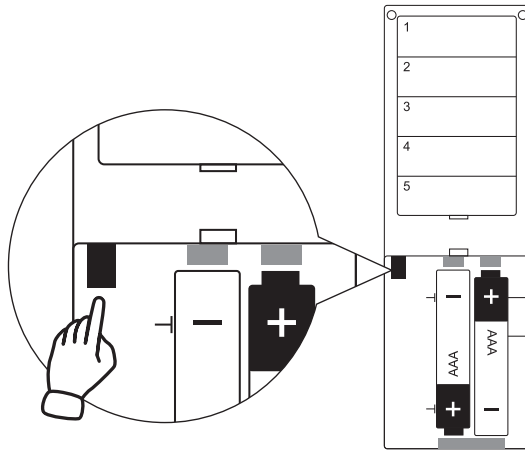
## D2 PROGRAMMIERMODUS STARTEN FUNK-SENDER



**Hinweis:**

Der Rollladenmotor muss sich in Lernbereitschaft befinden. Sollte sich der Rollladenmotor nicht mehr in Lernbereitschaft befinden, führen Sie erneut Schritt B auf Seite 21 durch.

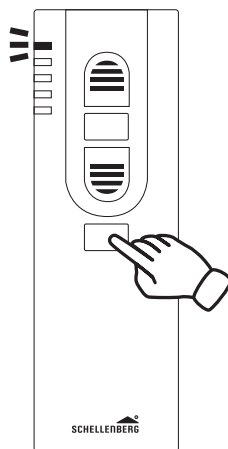
19.



Hier nur ein Beispiel für einen 5-Kanal Funk-Handsender. Informationen zu weiteren Bedienelementen können in der jeweiligen Bedienungsanleitung nachgelesen werden.

## D3 FUNK-SENDER MIT ROLLADENMOTOR KOPPELN

20.

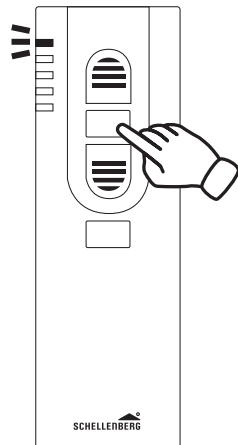


Kanal wählen  
1-5x



Wenn Sie in Besitz eines 1-Kanal Funk-Senders sind, überspringen Sie diesen Schritt.

Rollladenmotor wählen



1 x = M1

2 x = M2

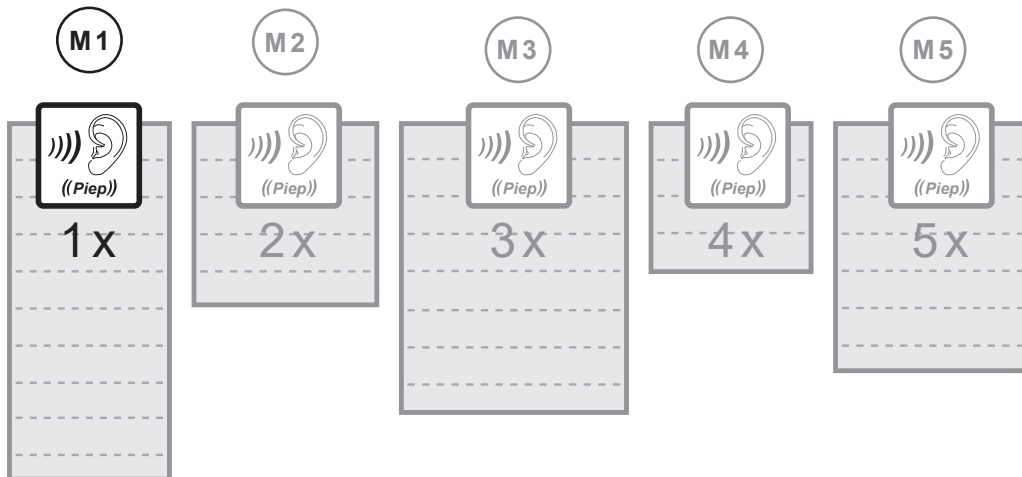
3 x = M3

4 x = M4

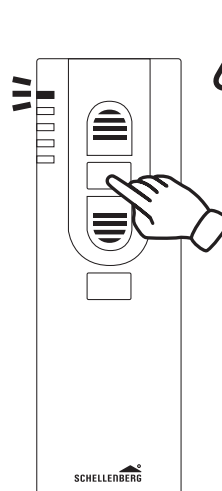
5 x = M5



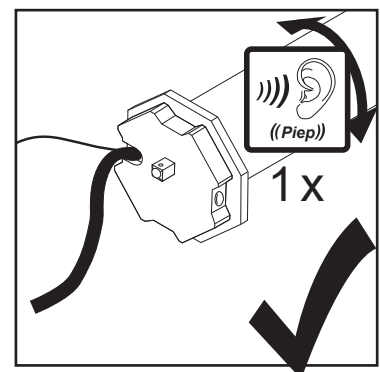
Taste Stopp kurz drücken



Beide Tasten gleichzeitig kurz drücken.

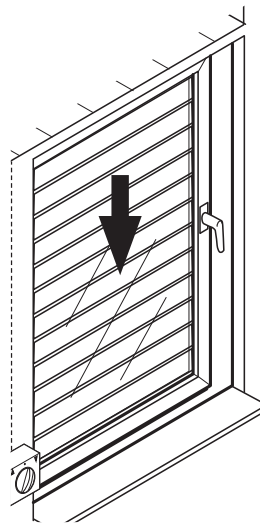
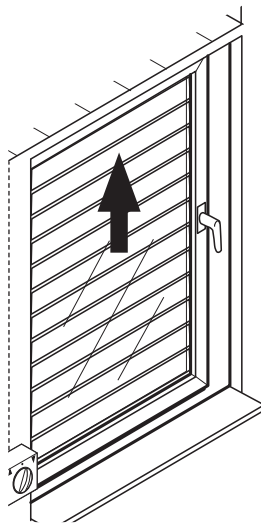
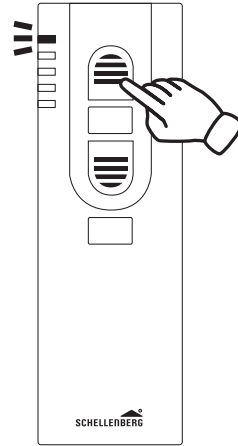
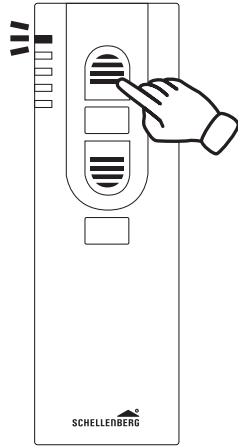


Die Taste Stopp muss innerhalb von 3 Sekunden kurz gedrückt werden.

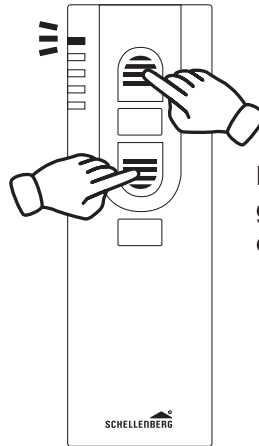


**D4 ROLLADENMOTOR-DREHRICHTUNG PRÜFEN**

24.

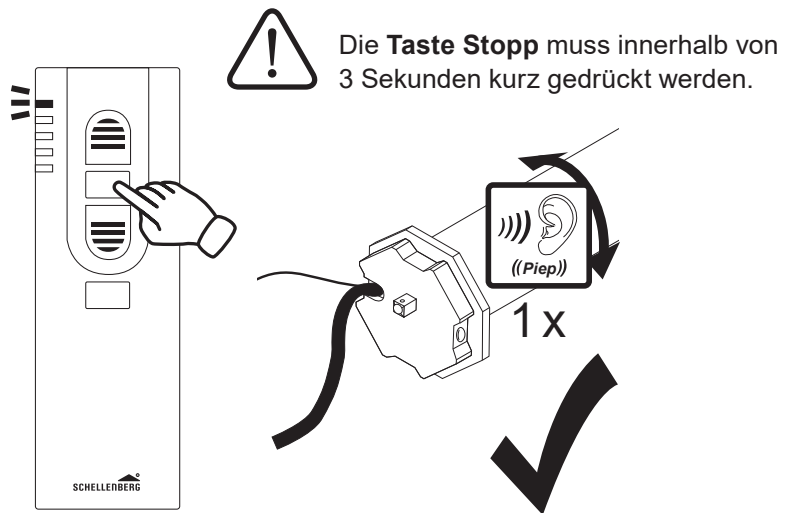


25.



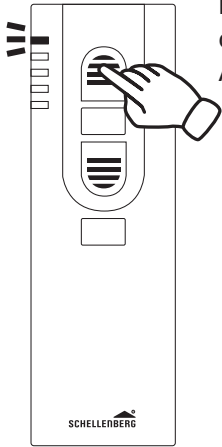
Beide Tasten gleichzeitig kurz drücken.

26.



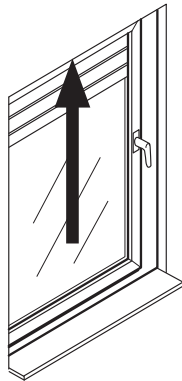
**D6 ENDLAGE OBEN EINSTELLEN**

**27.**



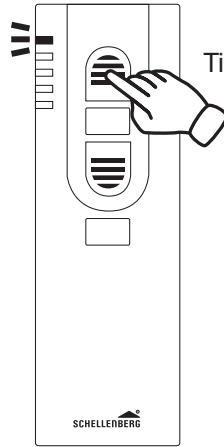
Die **Taste Auffahrt** gedrückt halten bis der Rollladen bei ca. 90% des Fahrweges steht. Dann Taste Auffahrt loslassen.

90%



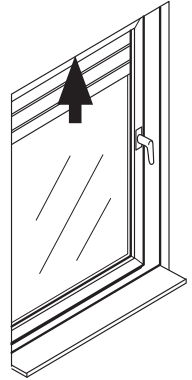
Taste loslassen - Motor stoppt.  
 Bitte nicht die Taste Stopp drücken.

**28.**



Tippbetrieb

100%

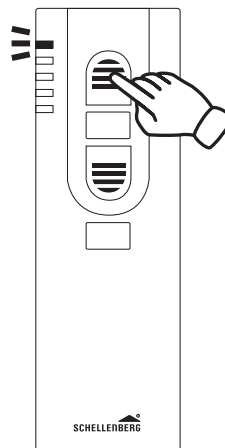


**29.**

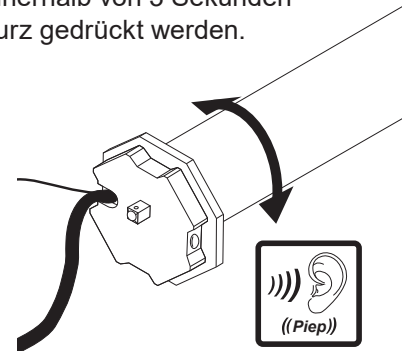


Beide Tasten gleichzeitig kurz drücken.

**30.**



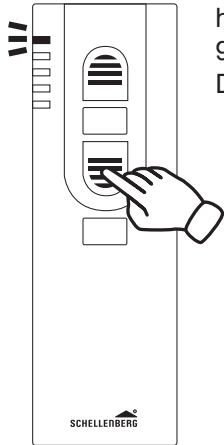
Die **Taste Auffahrt** muss innerhalb von 3 Sekunden kurz gedrückt werden.



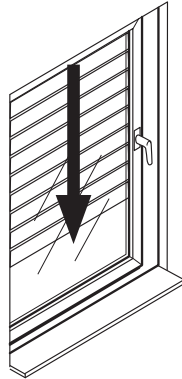
1x



31.



Die **Taste Abfahrt** gedrückt halten bis der Rollladen bei ca. 90% des Fahrweges steht. Dann Taste Abfahrt loslassen.

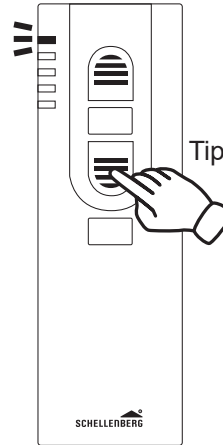


90%

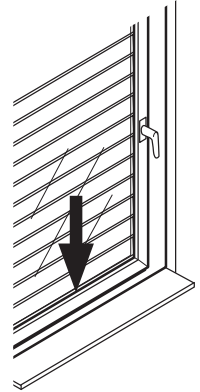


Taste loslassen - Motor stoppt.  
Bitte nicht die Taste Stopp drücken.

32.



Tippbetrieb



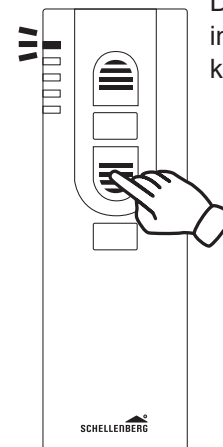
100%

33.

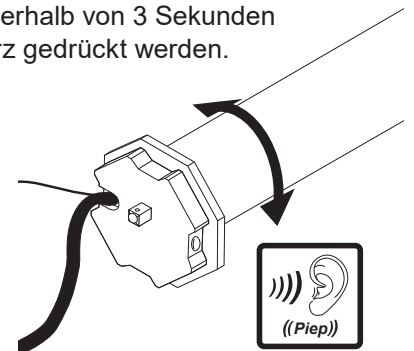


Beide Tasten gleichzeitig kurz drücken.

34.



Die **Taste Abfahrt** muss innerhalb von 3 Sekunden kurz gedrückt werden.

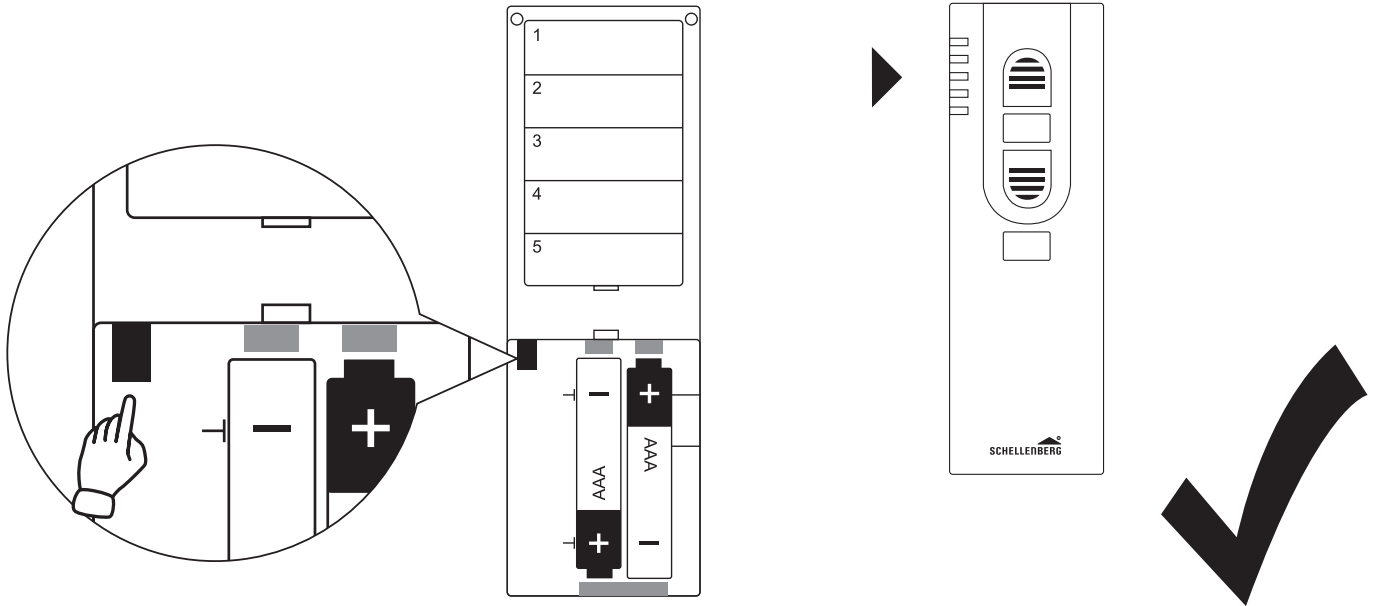


1x



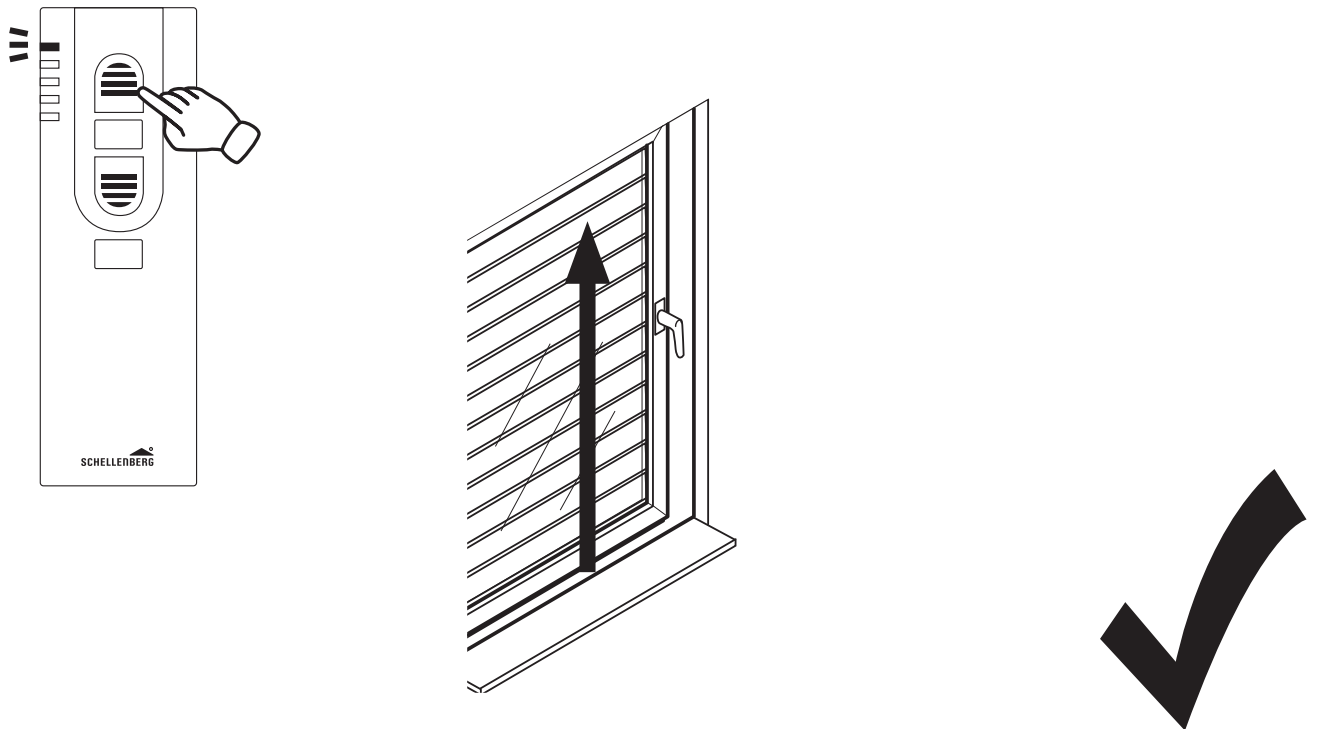
**D8 PROGRAMMIERMODUS BEENDEN**

**35.**

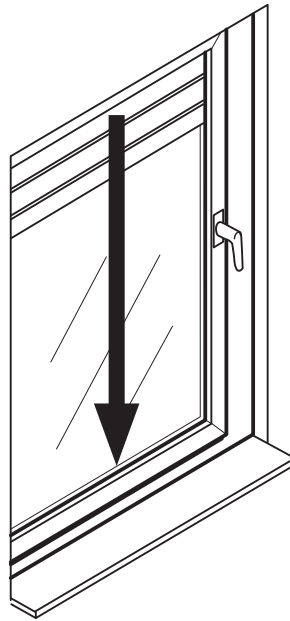
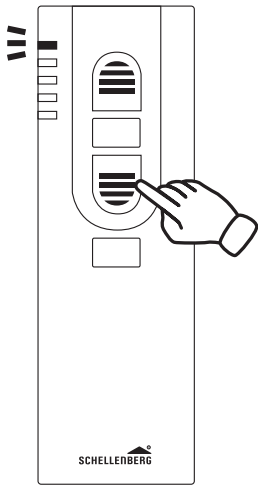


**D9 TESTFAHRT**

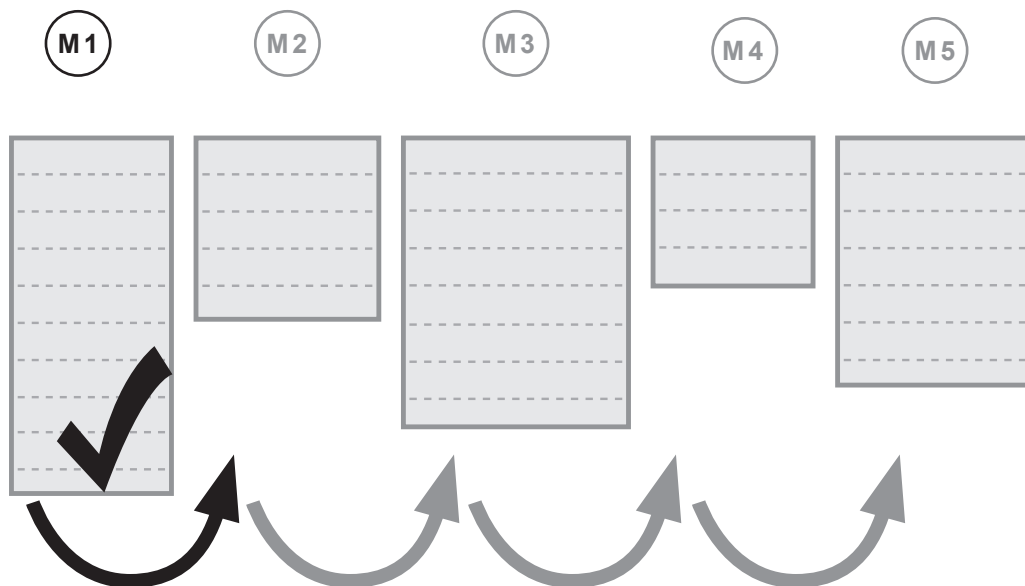
**36.**



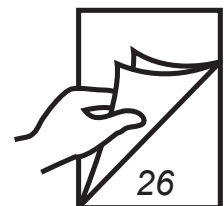




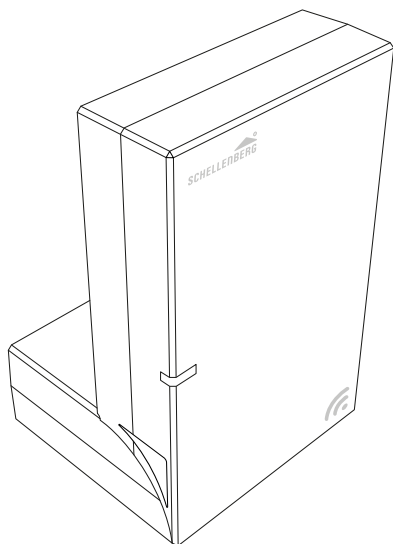
## E WEITERE ROLLADENMOTOREN ANLERNEN



Weitere Rolladenmotoren anlernen? Gehe zu Seite 26.



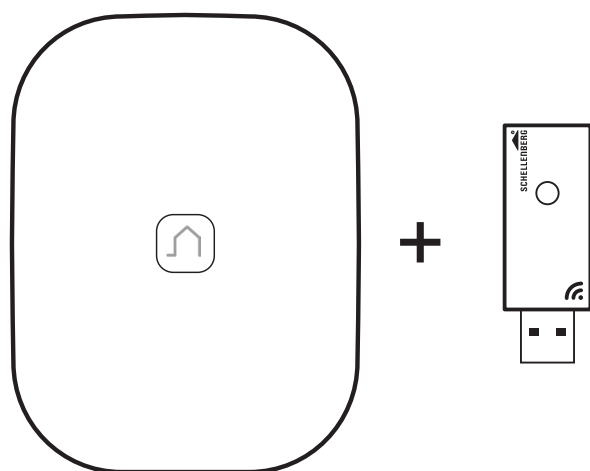
Weitere Einstellmöglichkeiten entnehmen Sie der Bedienungsanleitung des jeweiligen Bedienelementes (Siehe Seite 23)



Schellenberg SH 1 System\*  
Art. Nr. 21000



Smart Friends System  
Art. Nr. 26000



Magenta Smart Home System  
inkl. Schellenberg Funk-Stick  
Art. Nr. 21009

\* eingeschränkte Funktionalität mit dem SH1 System



Hinweis: Benutzen Sie in der Magenta Smart Home App bitte den Schritt für Schritt Assistenten für den Anlernvorgang. Die Programmierung des Rollladenmotors kann mit Hilfe eines Smart-Home Systems vorgenommen werden. Mögliche Smart-Home Systeme: Schellenberg SH 1 System: 21000, Smart Friends System: 26000 und / oder Magenta Smart Home System inkl. Schellenberg Funk-Stick: 21009.

Koppeln Sie das Produkt mit dem Schellenberg Smart Home System, dem Smart Friends System oder dem Magenta Smart Home System. Programmieren Sie den Rollladenmotor anschließend mit dem vorhandenem Smart Home System, indem Sie der Schritt für Schritt Anleitung in der zugehörigen App folgen.

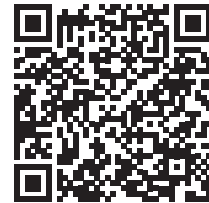
## F2 SCHELLENBERG SMART HOME SYSTEM



Art.Nr. 21000



Schellenberg Smart App  
Apple-Store



Schellenberg Smart App  
GooglePlay Store

## F3 SMART FRIENDS SYSTEM



Art.Nr. 26000

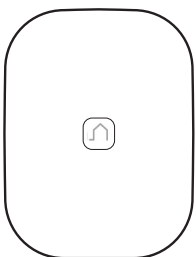


Smart Friends-App  
Apple-Store



Smart Friends-App  
GooglePlay Store

## F4 MAGENTA SMART HOME SYSTEM



+



Art.Nr. 21009



Magenta Smart Home-App  
Apple-Store



Magenta Smart Home-App  
GooglePlay Store



## Kunden-Service

Bei Garantie, Ersatzteilbedarf oder Fragen rund um die sachgemäße Montage Ihres Produktes wenden Sie sich bitte an unseren Kunden-Service.

### Alfred Schellenberg GmbH

An den Weiden 31  
57078 Siegen  
[service@schellenberg.de](mailto:service@schellenberg.de)  
[www.schellenberg.de](http://www.schellenberg.de)

### Erreichbarkeit:

Mo. bis Fr. 7.30 - 21.00 Uhr  
Sa. 8.00 - 14.00 Uhr  
Tel +49 (0)271 89056-444  
Fax +49 (0)271 89056-398