

PMBS600



DE - Bandschleifer 6

DE ORIGINALBETRIEBSANLEITUNG



Diese Betriebsanleitung kann im PDF-Format von der Internetseite www.globus-baumarkt.de heruntergeladen werden.



Nr. WU5455590

Abb. 2

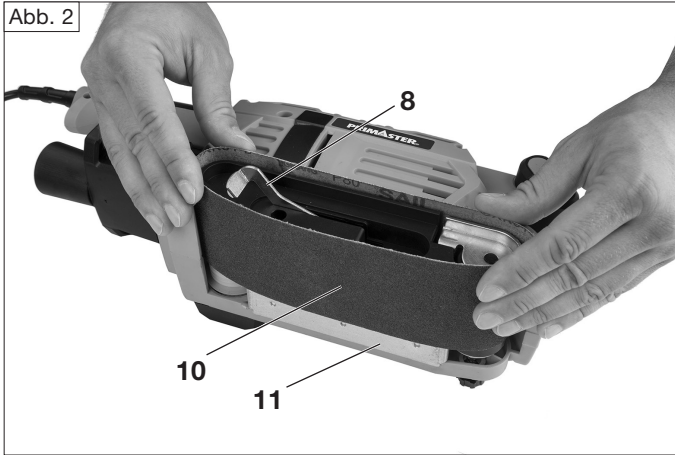


Abb. 3

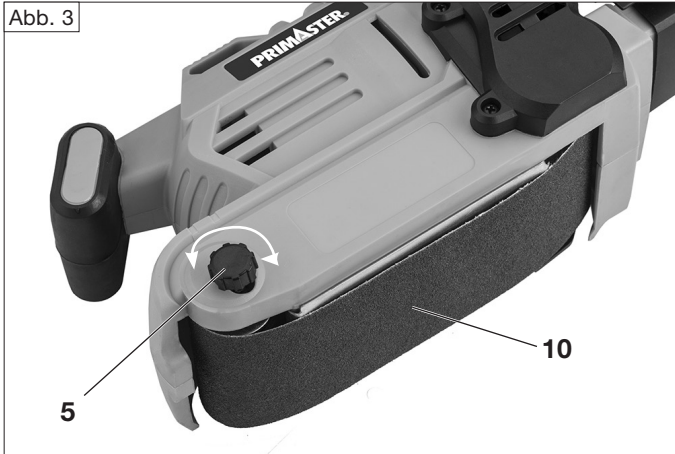


Abb. 4

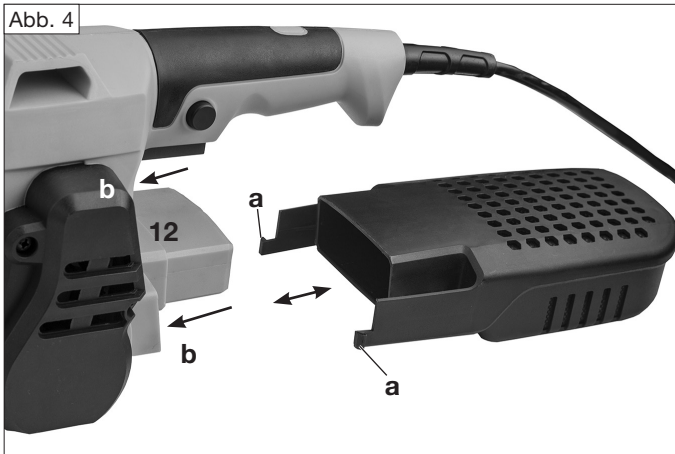


Abb. 5

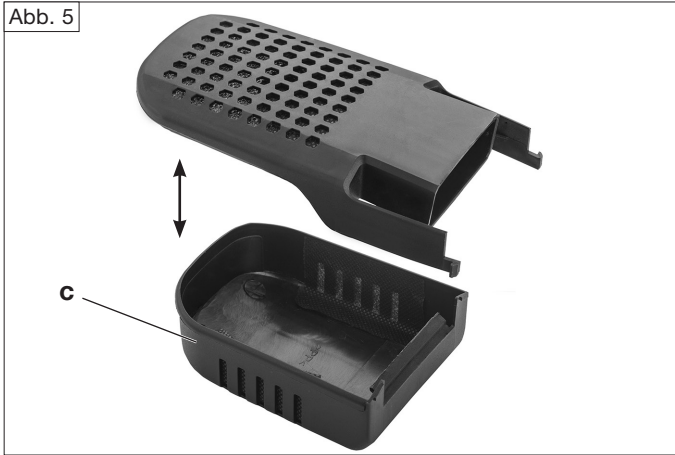


Abb. 6

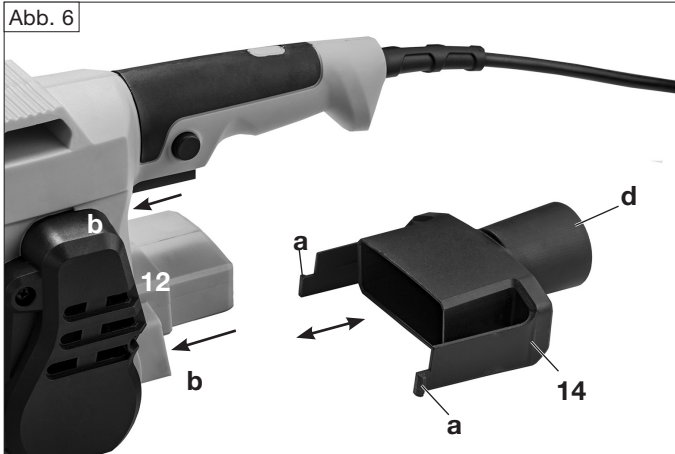


Abb. 7

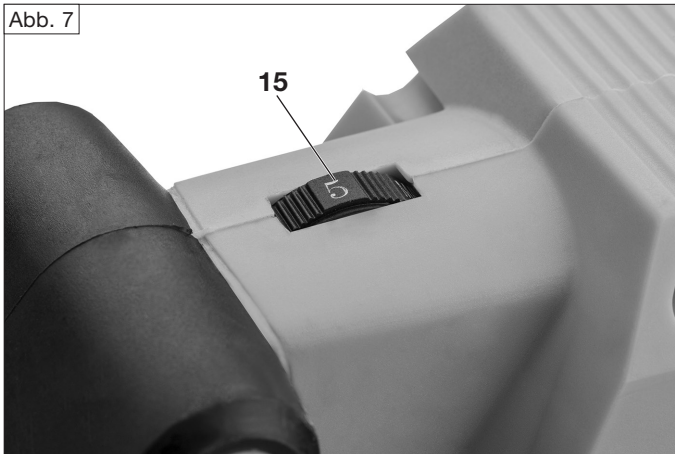


Abb. 8

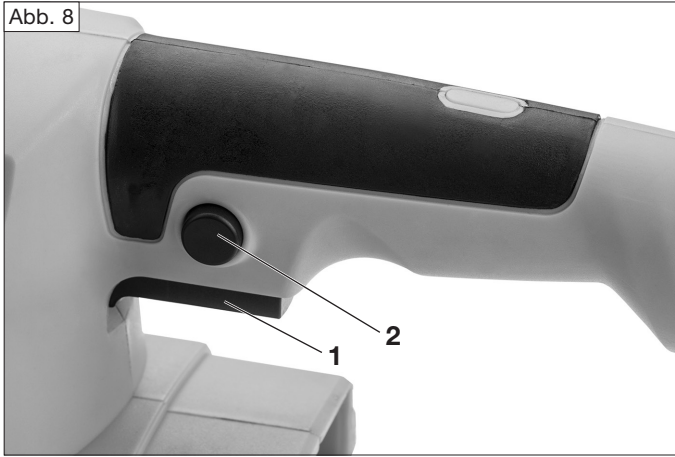


Abb. 9

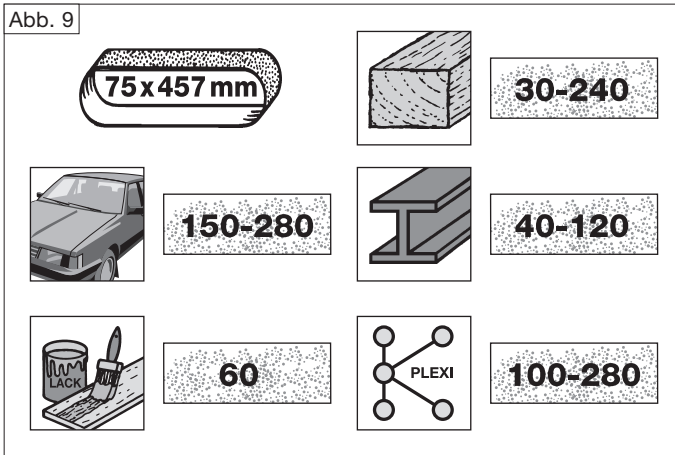


Abb. 10





WARNUNG! Zur Verringerung eines Verletzungsrisikos Betriebsanleitung bitte vor der ersten Inbetriebnahme sorgfältig lesen und zusammen mit der Maschine aufbewahren! Bei Weitergabe des Gerätes an andere Nutzer muss diese Betriebsanleitung ebenfalls weitergegeben werden.

Inhalt

	Seite		Seite
1 – Lieferumfang	6	6 – Gerätespezifische Sicherheitshinweise	11
2 – Technische Informationen	6	7 – Montage und Einstellarbeiten	12
3 – Bauteile	7	8 – Betrieb	13
4 – Bestimmungsgemäßer Gebrauch	7	9 – Arbeitsweise	14
5 – Allgemeine Sicherheitshinweise	8	10 – Wartung und Umweltschutz	14
		11 – Service-Hinweise	15

1 – Lieferumfang

- Bandschleifmaschine
- Staubfangbox
- 1 Gewebeschleifband K80
- Adapter zur externen Staubabsaugung
- 2 Halteklammern
- Bedienungsanleitung
- Garantieurkunde

2 – Technische Informationen

Technische Daten

Stromversorgung	230 V~/50 Hz
Nennaufnahme	600 W
Bandgeschwindigkeit	V_n : 170–250 m/min
Schleifband	75 x 457 mm
Netzanschlusskabel	300 cm
Gewicht	2,5 kg

Technische Änderungen vorbehalten.

ADW ist ein eingetragenes Warenzeichen der Abraham Diederichs GmbH & Co. oHG, Wuppertal/Germany

Lärmemission/Vibration

L_{pA} : 87,0 dB(A),
 L_{WA} : 98,0 dB(A).

Messunsicherheit:
 K_{pA} : 3,0 dB(A),
 K_{WA} : 3,0 dB(A).

Hand-/Armschwingungen

Handgriff (3a): a_h : 2,5 m/s²,
 Handgriff (3b): a_h : 3,1 m/s²

Messunsicherheit K: 1,50 m/s².

Geräusch-/Vibrationsinformation

Messwerte ermittelt entsprechend EN 62841-1.

Die angegebenen Schwingungsgesamtwerte und die angegebenen Geräuschemissionswerte sind nach einem genormten Prüfverfahren gemessen worden und können zum Vergleich eines Elektrowerkzeugs mit einem anderen verwendet werden.

Die angegebenen Schwingungsgesamtwerte und die angegebenen Geräuschemissionswerte können auch zu einer vorläufigen Einschätzung der Belastung verwendet werden.

Warnung:

Die Schwingungs- und Geräuschemissionen können während der tatsächlichen Benutzung des Elektrowerkzeugs von den Angabewerten abweichen, abhängig von der Art und Weise, in der das Elektrowerkzeug verwendet wird, insbesondere, welche Art von Werkstück bearbeitet wird.

Es besteht die Notwendigkeit, Sicherheitsmaßnahmen zum Schutz des Bedieners festzulegen, die auf einer Abschätzung der Schwingungsbelastung während der tatsächlichen Benutzungsbedingungen beruhen (hierbei sind alle Anteile des Betriebszyklus zu berücksichtigen, beispielsweise Zeiten, in denen das Elektrowerkzeug abgeschaltet ist, und solche, in denen es zwar eingeschaltet ist, aber ohne Belastung läuft).

3 – Bauteile

- 1 Ein-/Ausschalter
- 2 Arretierknopf für Dauerbetrieb
- 3a/3b Handgriffe
- 4 Wandanschlag
- 5 Bandjustierung
- 6 Schleifbandführung
- 7 Staubfangbox
- 8 Schleifband-Spannhebel
- 9 Netzkabel

- 10 Schleifband
- 11 Schleifplatte
- 12 Staubausblasöffnung
- 13 Treibriemenabdeckung
- 14 Adapter zur externen Staubabsaugung
- 15 Drehzahlvorwahl
- 16 Pfeilmarkierung
- 17 Halteklammern
- 18 Reinigungsklappe

4 – Bestimmungsgemäßer Gebrauch

Dieser Bandschleifer arbeitet ausschließlich im Trockenschliff. Mit geeigneten Schleifbändern ist er zum Planschleifen großer, ebener Flächen aus Holz und Kunststoff im häuslichen Bereich geeignet. Alle anderen Anwendungen werden ausdrücklich ausgeschlossen.

Dieses Gerät ist nicht dafür bestimmt, durch Personen (einschließlich Kinder) mit eingeschränkten physischen, sensorischen oder geistigen Fähigkeiten oder mangels Erfahrung und/oder mangels Wissen benutzt zu werden. Kinder sollten beaufsichtigt werden, um sicherzustellen, dass sie nicht mit dem Gerät spielen.

Dieses Gerät ist nur zum Einsatz im häuslichen Bereich bestimmt.

Fehlanwendung

Alle Verwendungen mit dem Gerät die nicht im Kapitel „Bestimmungsgemäßer Gebrauch“ genannt sind, gelten als Fehlanwendung.

Verwendungen, für die das Elektrowerkzeug nicht vorgesehen ist, können Gefährdungen und Verletzungen verursachen. Verwenden Sie kein Zubehör, das nicht speziell für dieses Elektrowerkzeug vorgesehen ist.

Es besteht Verletzungsgefahr. Für alle daraus entstandenen Sachschäden sowie Personenschäden, die auf Grund einer Fehlanwendung entstanden sind, haftet der Benutzer des Gerätes.

Bei Verwendung anderer bzw. nicht Original Bauteile an der Maschine erlischt herstellerseitig die Garantieleistung.

Restrisiken:

Die Betriebsanleitung zu diesem Elektrowerkzeug enthält ausführliche Hinweise zum sicheren Arbeiten mit Elektrowerkzeugen. Dennoch birgt jedes Elektrowerkzeug gewisse Restrisiken, die auch durch die vorhandenen Schutzvorrichtungen nicht völlig auszuschließen sind. Bedienen Sie deshalb Elektrowerkzeuge immer mit der notwendigen Vorsicht.

Restrisiken können zum Beispiel sein:

- Berühren von rotierenden Teilen oder Einsatzwerkzeugen.
- Verletzung durch umher fliegende Werkstücke oder Werkstückteile.
- Brandgefahr bei unzureichender Belüftung des Motors.
- Beeinträchtigung des Gehörs bei Arbeiten ohne Gehörschutz.

Ein sicheres Arbeiten hängt auch von der Vertrautheit des Bedienpersonals im Umgang mit dem jeweiligen Elektrowerkzeug ab! Entsprechende Maschinenkenntnis sowie umsichtiges Verhalten beim Arbeiten helfen bestehende Restrisiken zu minimieren.



WARNUNG! Dieses Elektrowerkzeug erzeugt während des Betriebs ein elektromagnetisches

8

Feld. Dieses Feld kann unter bestimmten Umständen aktive oder passive medizinische Implantate beeinträchtigen. Um die Gefahr von ernsthaften oder tödlichen Verletzungen zu verringern, empfehlen wir Personen mit medizinischen Implantaten ihren Arzt und den Hersteller vom medizinischen Implantat zu konsultieren, bevor das Elektrowerkzeug bedient wird.

5 – Allgemeine Sicherheitshinweise für Elektrowerkzeuge



WARNUNG! Lesen Sie alle Sicherheitshinweise, Anweisungen, Bilderungen und technischen Daten, mit denen dieses Elektrowerkzeug versehen ist.

Versäumnisse bei der Einhaltung der nachfolgenden Anweisungen können elektrischen Schlag, Brand und/oder schwere Verletzungen verursachen.

Bewahren Sie alle Sicherheitshinweise und Anweisungen für die Zukunft auf.

Der in den Sicherheitshinweisen verwendete Begriff „Elektrowerkzeug“ bezieht sich auf netzbetriebene Elektrowerkzeuge (mit Netzleitung) oder auf akkubetriebene Elektrowerkzeuge (ohne Netzleitung).

1 Arbeitsplatzsicherheit

- Halten Sie Ihren Arbeitsbereich sauber und gut beleuchtet.** Unordnung und unbeleuchtete Arbeitsbereiche können zu Unfällen führen.
- Arbeiten Sie mit dem Elektrowerkzeug nicht in explosionsgefährdeter Umgebung, in der sich brennbare Flüssigkeiten, Gase oder Stäube befinden.** Elektrowerkzeuge erzeugen

Funken, die den Staub oder die Dämpfe entzünden können.

- c **Halten Sie Kinder und andere Personen während der Benutzung des Elektrowerkzeugs fern.** Bei Ablenkung können Sie die Kontrolle über das Gerät verlieren.

2 Elektrische Sicherheit

- a **Der Anschlussstecker des Elektrowerkzeuges muss in die Steckdose passen. Der Stecker darf in keiner Weise verändert werden. Verwenden Sie keine Adapterstecker gemeinsam mit schutzgeerdeten Elektrowerkzeugen.** Unveränderte Stecker und passende Steckdosen verringern das Risiko eines elektrischen Schlages.
- b **Vermeiden Sie Körperkontakt mit geerdeten Oberflächen, wie von Rohren, Heizungen, Herden und Kühlschränken.** Es besteht ein erhöhtes Risiko durch elektrischen Schlag, wenn Ihr Körper geerdet ist.
- c **Halten Sie das Gerät von Regen oder Nässe fern.** Das Eindringen von Wasser in ein Elektrogerät erhöht das Risiko eines elektrischen Schlages.
- d **Zweckentfremden Sie das Kabel nicht, um das Elektrowerkzeug zu tragen, aufzuhängen oder um den Netzstecker aus der Steckdose zu ziehen. Halten Sie das Kabel fern von Hitze, Öl, scharfen Kanten oder sich bewegenden Geräteteilen.** Beschädigte oder verwickelte Kabel erhöhen das Risiko eines elektrischen Schlages.
- e **Wenn Sie mit einem Elektrowerkzeug im Freien arbeiten, verwenden Sie nur Verlängerungskabel, die**

auch für den Außenbereich zugelassen sind. Die Anwendung eines für den Außenbereich geeigneten Verlängerungskabels verringert das Risiko eines elektrischen Schlages.

- f **Wenn der Betrieb des Elektrowerkzeugs in feuchter Umgebung nicht vermeidbar ist, verwenden Sie einen Fehlerstromschutzschalter.** Der Einsatz eines Fehlerstromschutzschalters vermindert das Risiko eines elektrischen Schlages.

3 Sicherheit von Personen

- a **Seien Sie aufmerksam, achten Sie darauf, was Sie tun, und gehen Sie mit Vernunft an die Arbeit mit einem Elektrowerkzeug. Benutzen Sie kein Elektrowerkzeug, wenn Sie müde sind oder unter dem Einfluss von Drogen, Alkohol oder Medikamenten stehen.** Ein Moment der Unachtsamkeit beim Gebrauch des Elektrowerkzeugs kann zu ernsthaften Verletzungen führen.
- b **Tragen Sie persönliche Schutzausrüstung und immer eine Schutzbrille.** Das Tragen persönlicher Schutzausrüstung, wie Staubmaske, rutschfeste Sicherheitsschuhe, Schutzhelm oder Gehörschutz, je nach Art und Einsatz des Elektrowerkzeuges, verringert das Risiko von Verletzungen.
- c **Vermeiden Sie eine unbeabsichtigte Inbetriebnahme. Vergewissern Sie sich, dass das Elektrowerkzeug ausgeschaltet ist, bevor Sie es an die Stromversorgung und/oder den Akku anschließen, es aufnehmen oder tragen.** Wenn Sie beim Tragen des Geräts den Finger am Schalter haben oder das Gerät eingeschaltet an die Stromversorgung anschließen, kann dies zu Unfällen führen.

d Entfernen Sie Einstellwerkzeuge oder Schraubenschlüssel, bevor Sie das Elektrowerkzeug einschalten.

Ein Werkzeug oder Schlüssel, der sich in einem drehenden Geräteteil befindet, kann zu Verletzungen führen.

e Vermeiden Sie abnormale Körperhaltung. Sorgen Sie für einen sicheren Stand und halten Sie jederzeit das Gleichgewicht. Dadurch können Sie das Elektrowerkzeug in unerwarteten Situationen besser kontrollieren.

f Tragen Sie geeignete Kleidung. Tragen Sie keine weite Kleidung oder Schmuck. Halten Sie Haare, Kleidung und Handschuhe fern von sich bewegenden Teilen. Lockere Kleidung, Schmuck oder lange Haare können von sich bewegenden Teilen erfasst werden.

g Wenn Staubabsaug- und -auffangeinrichtungen montiert werden können, vergewissern Sie sich, dass diese angeschlossen sind und richtig verwendet werden. Verwendung einer Staubabsaugung kann Gefährdungen durch Staub verringern.

h Wiegen Sie sich nicht in falscher Sicherheit und setzen Sie sich nicht über die Sicherheitsregeln für Elektrowerkzeuge hinweg, auch wenn Sie nach vielfachem Gebrauch mit dem Elektrowerkzeug vertraut sind. Achtloses Handeln kann binnen Sekundenbruchteilen zu schweren Verletzungen führen.

4 Verwendung und Behandlung des Elektrowerkzeuges

a Überlasten Sie das Gerät nicht. Verwenden Sie für Ihre Arbeit das dafür bestimmte Elektrowerkzeug. Mit dem passenden Elektrowerkzeug

arbeiten Sie besser und sicherer im angegebenen Leistungsbereich.

b Benutzen Sie kein Elektrowerkzeug, dessen Schalter defekt ist. Ein Elektrowerkzeug, das sich nicht mehr ein- oder ausschalten lässt, ist gefährlich und muss repariert werden.

c Ziehen Sie den Stecker aus der Steckdose und/oder entfernen Sie einen abnehmbaren Akku, bevor Sie Geräteeinstellungen vornehmen, Einsatzwerkzeugteile wechseln oder das Gerät weglegen. Diese Vorsichtsmaßnahme verhindert den unbeabsichtigten Start des Elektrowerkzeuges.

d Bewahren Sie unbenutzte Elektrowerkzeuge außerhalb der Reichweite von Kindern auf. Lassen Sie Personen das Gerät nicht benutzen, die mit diesem nicht vertraut sind oder diese Anweisungen nicht gelesen haben. Elektrowerkzeuge sind gefährlich, wenn sie von unerfahrenen Personen benutzt werden.

e Pflegen Sie Elektrowerkzeuge und Einsatzwerkzeug mit Sorgfalt. Kontrollieren Sie, ob bewegliche Teile einwandfrei funktionieren und nicht klemmen, ob Teile gebrochen oder so beschädigt sind, dass die Funktion des Elektrowerkzeuges beeinträchtigt ist. Lassen Sie beschädigte Teile vor dem Einsatz des Gerätes reparieren. Viele Unfälle haben ihre Ursache in schlecht gewarteten Elektrowerkzeugen.

f Halten Sie Schneidwerkzeuge scharf und sauber. Sorgfältig gepflegte Schneidwerkzeuge mit scharfen Schneidkanten verklemmen sich weniger und sind leichter zu führen.

g **Verwenden Sie Elektrowerkzeug, Zubehör, Einsatzwerkzeuge usw. entsprechend diesen Anweisungen. Berücksichtigen Sie dabei die Arbeitsbedingungen und die auszuführende Tätigkeit.** Der Gebrauch von Elektrowerkzeugen für andere als die vorgesehenen Anwendungen kann zu gefährlichen Situationen führen.

h **Halten Sie Griffe und Griffflächen trocken, sauber und frei von Öl und Fett.** Rutschige Griffe und Griffflächen erlauben keine sichere Bedienung und Kontrolle des Elektrowerkzeugs in unvorhergesehenen Situationen.

5 Service

a **Lassen Sie Ihr Elektrowerkzeug nur von qualifiziertem Fachpersonal und nur mit Originalersatzteilen reparieren.** Dadurch wird sichergestellt, dass die Sicherheit des Elektrowerkzeuges erhalten bleibt.

6 – Gerätespezifische Sicherheitshinweise

- **Halten Sie das Elektrowerkzeug an den isolierten Griffflächen, da die Schleiffläche die eigene Anschlussleitung treffen kann.** Das Beschädigen einer spannungsführenden Leitung kann metallene Geräteteile unter Spannung setzen und zu einem elektrischen Schlag führen.
- Beim Schleifen von z.B. bleihaltigem Anstrichen, einigen Holzarten (wie z.B. Eichenholz) und Metall können schädliche/giftige Stäube entstehen. Die Berührung oder das Einatmen dieser Stäube kann eine Gefährdung für die Bedienungsperson oder in der Nähe befindliche Personen darstellen. Verwenden Sie geeignete persönliche Schutzausrüstungen, wie Staubschutzmaske, usw., um die Gefährdung zu vermindern. Daher grundsätzlich mit angeschlossener Staubfangvorrichtung arbeiten.

- Nur für Trockenschleifarbeiten einsetzen.
- Vor jedem Gebrauch Maschine und Schleifband auf Schäden überprüfen.
- Keine asbesthaltigen Materialien bearbeiten.
- Schleifbänder nicht knicken.
- Niemals mit dem selben Schleifband Holz und Metall bearbeiten.
- Bei Schleifarbeiten eine Staubmaske und Schutzbrille tragen.
- Das Tragen eines Gehörschutzes wird empfohlen.
- Werkstück gegen Wegrutschen sichern, z.B. mit einer Schraubzwinge.
- Ausschließlich Schleifbänder der angegebenen Größe einspannen.

ACHTUNG! Vor Schleifbandwechsel Netzstecker ziehen!

- Maschine beim Arbeiten mit beiden Händen fest greifen und führen.
- Allgemeine Sicherheitshinweise für den Umgang mit Elektrowerkzeugen beachten.
- Wenn die Anschlussleitung beschädigt wird, muss sie – um Gefährdungen zu vermeiden – vom Hersteller oder seinem Kundendienstvertreter ersetzt werden.

Sicherheitskennzeichnung

Die Symbole auf dem Gehäuse haben folgende Bedeutung:



Nicht in den Hausmüll entsorgen!



Wichtig! Betriebsanleitung beachten!



Wichtig! Gehörschutz tragen!



Wichtig! Atemschutzmaske tragen!



Gehäuse ist doppelt schutzisoliert



Immer mit angeschlossener Staubabsaugvorrichtung arbeiten



CE-Zeichen (Konformität mit europäischen Sicherheitsnormen)

BJ Baujahr

SN: Seriennummer

SN: XXXXX Die ersten beiden unterstrichenen Ziffern geben den Herstellungsmonat an.

7 – Montage und Einstellarbeiten

Schleifbandwechsel



ACHTUNG! Netzstecker ziehen!

Schleifband-Spannhebel (8) aus der Schleifbandführung (6) herausziehen.

Dadurch wird das Schleifband entspannt und kann von den Umlenkrollen abgenommen und durch ein neues ersetzt werden (Abb. 2).



ACHTUNG! Darauf achten, dass das Schleifband frei von Knicken ist.

Beim Wechsel des Schleifbandes darauf achten, dass die Pfeilrichtung auf der Schleifbandinnenseite mit der Pfeilmarkierung (16) am Gerätegehäuse übereinstimmt. Das Schleifband muss bündig am rechten Rand der Schleifplatte (11) anliegen. Spannhebel wieder umlegen. Bandjustierung (5) betätigen, um den Bandlauf zu justieren (Abb. 3). Durch Rechts-/Linksdrehen der Justierschraube bei laufender Maschine wird ein exakter Geradeaus-Lauf des Bandes parallel zum rechten Rand der Schleifplatte (11) eingestellt. Nichtjustierung führt zu Beschädigung des Schleifbandes. Schleifbänder bei übermäßiger Abnutzung ersetzen.

Staubfangvorrichtung

- Das Elektrowerkzeug besitzt Vorrichtungen zum Absaugen bzw. Auffangen von Schleifstäuben.

Adapter zur externen Staubabsaugung (14)

- Zum Anschluss an externe Staubabsaugeinrichtungen, dazu den Adapter zur externen Staubabsaugung (14) auf die Staubausblasöffnung (12) schieben und beide Haltetaschen (a) entsprechend einrasten lassen (Abb. 6). Am Staubsaugeranschluss (d) kann der Saugschlauch einer externen Staubabsaugereinrichtung, ggf. unter

Zuhilfenahme der Adapterhülse abgeschlossen werden.

- Wenn größere Staubmengen anfallen, empfehlen wir grundsätzlich diese Lösung, um eine komfortable Arbeitsweise zu ermöglichen.


Reinigungsklappe (18)

ACHTUNG! Netzstecker ziehen!

Zum Reinigen des Staubkanals kann die Reinigungsklappe (18) geöffnet und entfernt werden. Nach erfolgter Reinigung des Staubkanals Reinigungsklappe wieder fest montieren.

Staubfangbox (7)

- Staubfangbox anschließen:
Staubfangbox auf die Staubausblasöffnung (12) schieben, dabei die beiden Haltetaschen (a) in die Öffnungen (b) einsetzen und einrasten lassen. Die Luftaustrittsöffnungen müssen nach oben zeigen (Abb. 4).
- Staubfangbox entnehmen:
Haltetaschen (a) drücken und die Staubfangbox von der Staubausblasöffnung (12) abziehen (Abb. 4).
- Staubfangbox entleeren und reinigen:
Staubfangbox waagrecht halten und wie abgebildet öffnen (Abb. 5). Staubfangschale (c) leeren. Damit die Luft ungehindert entweichen kann sollten beide Teile nach Arbeitsende mit warmer Seifenlauge ausgewaschen werden.

 **ACHTUNG! Holzstäube sind gesundheitsschädlich! Daher immer mit angeschlossener Staubfangvorrichtung arbeiten.**

Drehzahlregelung/Drehzahlvorwahl (Abb. 7)

Die Maschine verfügt über eine elektronische Steuerung der Drehzahl, so dass bei Betätigung des Ein-/Ausschalters (1) eine stufenlose Veränderung der Drehzahl innerhalb der angegebenen Werte, z.B. für den sanften Anschliff möglich ist.

Das Stellrad zur Drehzahlvorwahl (15) ermöglicht die materialgerechte Vorwahl der Drehzahl: MIN – 1 bis 5 – MAX.

8 – Betrieb

 **ACHTUNG! Das Elektrowerkzeug immer vor Materialkontakt einschalten**

Einschalten

Ein-/Ausschalter (1) drücken und festhalten (Abb. 8).

Ausschalten

Ein-/Ausschalter (1) loslassen.

Dauerbetrieb einschalten

Ein-/Ausschalter (1) drücken, Arretierknopf für Dauerbetrieb (2) drücken, Ein-/Ausschalter (1) loslassen.

Dauerbetrieb ausschalten

Ein-/Ausschalter (1) drücken und wieder loslassen.

9 – Arbeitsweise

Arbeiten mit der Bandschleifmaschine


Vor Arbeitsbeginn die Einstellung einer materialgerechten Bandgeschwindigkeit überprüfen.

Maschine mit beiden Händen parallel zur Oberfläche halten. Vor Materialkontakt einschalten. Vorsichtig auf die zu schleifende Fläche aufsetzen und vor und zurück bewegen. Dabei keinen übermäßigen Druck ausüben, das Eigengewicht der Maschine reicht aus. Starker Anpressdruck verschlechtert das Schleifergebnis und schadet dem Motor. Holz immer in Richtung der Maserung bearbeiten. Solange die Maschine Kontakt mit dem Werkstück hat, diese nicht ausschalten. Bei mehreren Schleifgängen und unterschiedlichen Körnungen (Abb. 9) immer mit der größten Körnung beginnen. Darauf achten, dass beim Arbeiten keine Knicke in das Schleifband gelangen. Niemals mit dem selben Schleifband mehrere Werkstoffe bearbeiten. Bei einem Werkstoffwechsel, z.B. von Metall auf Holz ist daher ein neues Schleifband einzuspannen.


Stationärer Betrieb (Abb. 10)


Die Bandschleifmaschine kann für bestimmte Arbeiten auch im stationären Betrieb verwendet werden. Dazu kann die Bandschleifmaschine mit den im Lieferumfang vorhandenen Halteklammern (17) auf einer stabilen Unterlage z.B. einer Werkbank befestigt werden.


 **ACHTUNG! Auf sicheren, wackelfreien Stand der Unterlage achten.**

 **ACHTUNG! Bandschleifmaschine immer mit beiden Halteklammern wackelfrei fixieren.**

ACHTUNG! Im stationären Betrieb grundsätzlich in der Schalterstellung „Dauerbetrieb“ arbeiten.

 **ACHTUNG! Im stationären Betrieb mit größtmöglicher Aufmerksamkeit arbeiten.** Verletzungsgefahr der Hände und Finger durch Abrutschen am Werkstück.

 **ACHTUNG! Je kleiner das Werkstück, desto größer die Verletzungsgefahr beim Schleifen!** Nur Werkstücke schleifen, die mit beiden Händen sicher gehalten und geführt werden können. Gegebenenfalls auf andere Schleifverfahren ausweichen.


 **ACHTUNG! Werkstücke beim Schleifen mit beiden Händen festhalten.**

10 – Wartung und Umweltschutz

 **ACHTUNG! Netzstecker ziehen!**

Lüftungsschlitze frei halten – Schleifstaub regelmäßig mit einem Pinsel entfernen. Gehäuse mit einem feuchten Tuch reinigen – keine Lösungsmittel verwenden. Anschließend gut abtrocknen. Die entleerte Staubfangbox nach Beendigung der Arbeit in milder, handwarmer Seifenlauge auswaschen und gut trocknen lassen.

Alle weiteren Wartungsarbeiten von einem Fachmann ausführen lassen.

 **ACHTUNG! Nicht mehr brauchbare Elektro- und Akkugeräte gehören nicht in den Hausmüll! Sie sind entsprechend der**



Richtlinie 2012/19 EU für Elektro- und Elektronik-Altgeräte getrennt zu sammeln und einer umwelt- und fachgerechten Wiederverwertung zuzuführen.

Bitte führen Sie nicht mehr brauchbare Elektrogeräte einer örtlichen Sammelstelle zu. Verpackungsmaterialien nach Sorten getrennt sammeln und gemäß den örtlichen Bestimmungen entsorgen. Einzelheiten erfragen Sie bitte bei Ihrer Gemeindeverwaltung.

11 – Service-Hinweise

- Bewahren Sie die Maschine, Betriebsanleitung und ggf. Zubehör in der Originalverpackung auf. So haben Sie alle Informationen und Teile stets griffbereit.
- Wenn die Anschlussleitung beschädigt wird, muss sie – um Gefährdungen zu vermeiden – vom Hersteller oder seinem Kundendienstvertreter ersetzt werden.
- PRIMASTER-Geräte sind weitgehend wartungsfrei, zum Reinigen der Gehäuse genügt ein feuchtes Tuch.
- PRIMASTER-Geräte unterliegen einer strengen Qualitätskontrolle. Sollte dennoch einmal eine Funktionsstörung auftreten, so senden Sie das Gerät bitte an unsere Service-Anschrift. Die Reparatur erfolgt umgehend.

- Eine Kurzbeschreibung des Defekts verkürzt die Fehlersuche und Reparaturzeit. Während der Garantiezeit legen Sie dem Gerät bitte Garantie-Urkunde und Kaufbeleg bei.
- Sofern es sich um keine Garantiereparatur handelt, werden wir Ihnen die Reparaturkosten in Rechnung stellen.



WICHTIG! Öffnen des Gerätes führt zum Erlöschen des Garantieanspruchs.



WICHTIG! Wir weisen ausdrücklich darauf hin, dass wir nach dem Produkthaftungsgesetz nicht für durch unsere Geräte hervorgerufene Schäden einzustehen haben, sofern diese durch unsachgemäße Reparatur verursacht oder bei einem Teileaustausch nicht unsere Originalteile bzw. von uns freigegebene Teile verwendet wurden und die Reparatur nicht vom Abraham Diederichs GmbH & Co. oHG, Kundenservice oder einem autorisierten Fachmann durchgeführt wurde! Entsprechendes gilt für die verwendeten Zubehörteile.

- Zur Vermeidung von Transportschäden das Gerät sicher verpacken oder die Originalverpackung verwenden.
- Auch nach Ablauf der Garantiezeit sind wir für Sie da und werden eventuelle Reparaturen an PRIMASTER-Geräten kostengünstig ausführen.

Abraham Diederichs GmbH & Co. oHG
Oberkamper Straße 39
42349 Wuppertal · Germany

EU-Konformitätserklärung

Wir erklären in alleiniger Verantwortung,
dass das nachstehende Erzeugnis ... **Bandschleifmaschine**

PMBS600

Nr. WU5455590

Bj. 2021 · SN:01001

... allen Bestimmungen der angeführten
Richtlinien entspricht.

2006/42/EC (MRL)
2014/30/EU (EMV-RL)
2011/65/EU (RoHS)

Angewandte harmonisierte Normen:

EN 62841-1:2014
EN 62841-2-4:2014
EN 55014-1:2017
EN 55014-2:2015
EN 61000-3-2:2014
EN 61000-3-3:2013
EN 50581:2012

Wuppertal, **04.01.2021**



Ingo Heimann (M.Sc.)

Technische Leitung/Produktentwicklung
Abraham Diederichs GmbH & Co. oHG · Oberkamper Straße 39 · 42349 Wuppertal · Germany
Verantwortliche Person der technischen Dokumentation.



Service:

Abraham Diederichs GmbH & Co. oHG

Kundenservice

Warenannahme Tor 3
Oberkamper Straße 39
42349 Wuppertal · Germany

Telefon: +49 (0) 202 / 24750 430
 +49 (0) 202 / 24750 431
 +49 (0) 202 / 24750 432

Fax: +49 (0) 202 / 6 98 05 88

E-Mail: adw-service@adw-best.de

Diese Betriebsanleitung kann im PDF-Format von der Internetseite
www.globus-baumarkt.de heruntergeladen werden.



© Copyright

Nachdruck oder Vervielfältigung – auch auszugsweise – nur mit Genehmigung der

**Abraham Diederichs
GmbH & Co. oHG**

Oberkamper Straße 39
42349 Wuppertal

Germany

2021

Diese Druckschrift einschließlich aller ihrer Teile ist urheberrechtlich geschützt.

Jede Verwertung außerhalb der engen Grenzen des Urheberrechtsgesetzes ist ohne Zustimmung der Abraham Diederichs GmbH & Co. oHG unzulässig und strafbar.

Das gilt insbesondere für Vervielfältigungen, Übersetzungen, Mikroverfilmungen und die Einspeisung und Verarbeitung in elektronischen Systemen.