

TrendLine

1,5 m Aluminium Laderampe

ACHTUNG

Vor Zusammenbau und Ingebrauchnahme der Rampe die Gebrauchsanweisung sorgfältig und VOLLSTÄNDIG durchlesen, um Verletzungen und Sachschäden zu vermeiden.

Bitte bewahren Sie diese Gebrauchsanweisung auf und befolgen Sie die entsprechenden örtlichen Verkehrsvorschriften.

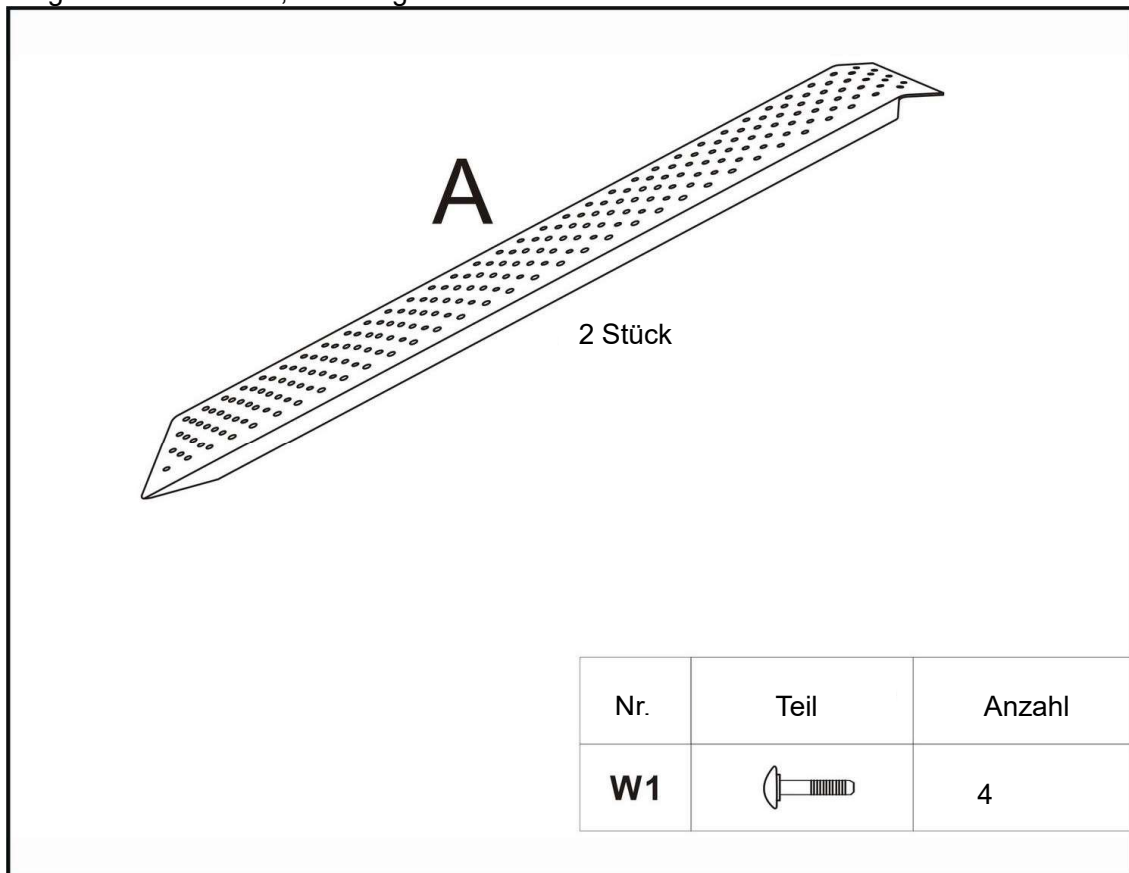
1. Die Rampen niemals überladen. Das maximale zulässige Gesamtgewicht beträgt 200 kg je Rampe, 400 kg für ein Paar. Alle Ladungen müssen gleichmäßig verteilt sein. Die Rampen nur paarweise verwenden.
2. Befestigen Sie die Rampe immer mit den mitgelieferten Schrauben am Fahrzeug. Damit verhindern Sie ein Abrutschen der Rampe vom Ladebereich des Fahrzeugs.
3. Rollen oder ziehen Sie das Ladegut mit einer Winde vorsichtig die Rampe herauf oder herunter. Zu ladende Fahrzeuge niemals während des Auf- oder Abladens fahren. Das Aufladen muss von einer weiteren Person überwacht werden.
4. Die Rampe ist nur für das Laden von Fahrzeugen und anderen bereiften Geräten, die das zulässige Gesamtgewicht der Rampe nicht übersteigen, geeignet. Vergewissern Sie sich, dass die Reifen des Ladegutes und die Rampe aufeinander ausgerichtet sind und die Last gleichmäßig, mittig verteilt ist.
5. Der Ladevorgang muss immer auf festem und ebenem Untergrund stattfinden. Das Fahrzeug muss ausgeschaltet, der Gang eingelegt und die Feststellbremse gezogen sein.
6. Nur als Laderampe verwenden.
7. Die Oberfläche der Rampe muss sauber, fettfrei und trocken sein.
8. Die maximale empfohlene Höhe beträgt 44 cm, der maximale Winkel zwischen Boden und Rampe 17 Grad.
9. Die Rampe vor jedem Gebrauch überprüfen. Alle lockeren Teile festziehen. Abgenutzte oder beschädigte Teile ersetzen. Benutzen Sie die Rampe nicht, wenn Sie beschädigt ist. Es dürfen keinerlei Änderungen oder Umbauten an der Rampe vorgenommen werden; der Hersteller autorisiert diese nicht. Eine sachgemäße Wartung und Pflege der Rampe ist unabdingbar für die Sicherheit.
10. Der sachgemäße Gebrauch dieses Produktes ist entscheidend für die Sicherheit.

Technische Daten

Max. Belastbarkeit	200 kg verteilte Last pro Rampe und 400 kg bei Gebrauch von 2 Rampen
Abmessungen	150 cm Länge x 21,5 cm Breite
Gewicht (netto)	3,4 kg pro Rampe

Verpackungsinhalt

Vergewissern Sie sich, dass folgende Teile vorhanden sind:



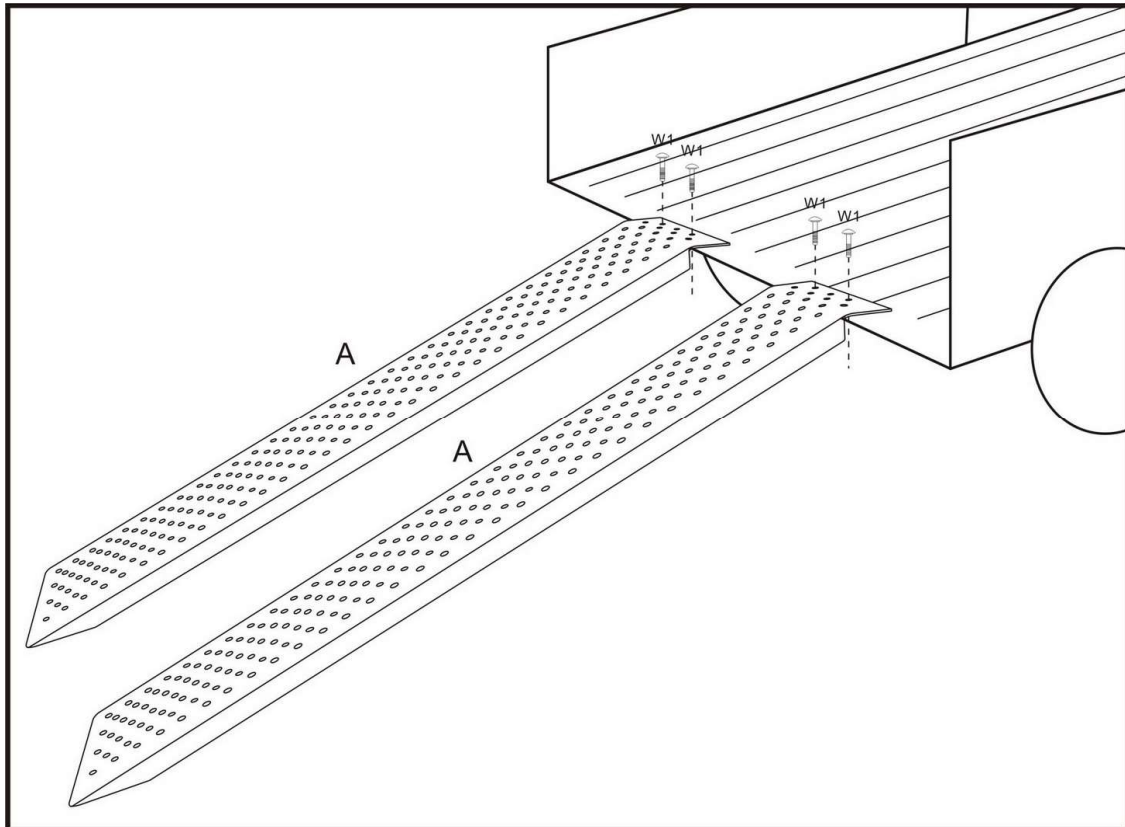
Gebrauchsanweisung

Schritt 1:

Vergewissern Sie sich, dass Sie auf festem und ebenem Untergrund laden. Bei dem zu beladenden Fahrzeug muss der Motor abgestellt und die Feststellbremse gezogen sein. Die Ansatzkante der Rampe an der Ladefläche des Fahrzeuges auflegen. Die Ladefläche sollte nicht höher als 44 cm sein, da sonst die Neigung der Rampe zu steil wird.

Schritt 2:

Sichern Sie die Rampe an der Ladefläche, wie in der Abbildung unten dargestellt.



Schritt 3:

Wenn die Rampe sicher befestigt und der Ladebereich für den Ladevorgang abgesichert ist, bringen Sie das zu ladende Fahrzeug zwischen die Rampen und positionieren Sie die Ladung mittig.

Schritt 4:

Vergewissern Sie sich während des Ladevorgangs, dass die Rampen die Last tragen können und sich nicht durchbiegen.

Schritt 5:

Setzen Sie den Ladevorgang fort, bis das Fahrzeug komplett geladen ist. Ziehen Sie bei dem geladenen Fahrzeug die Bremse an und sichern Sie es nötigenfalls mit Gurten.

Schritt 6:

Entfernen Sie die Laderampe. Lagern Sie sie an einem trockenen und sicheren Ort, an dem sie nicht beschädigt werden kann.