

# PRODUKTDATENBLATT

## DULUX S 9 W/827

OSRAM DULUX S | Kurze KLLni, mit 2pol. Stecksocket für KVG-Betrieb



---

### ANWENDUNGSGEBIETE

- Ideal für kostengünstige kreative Illumination und Dekoration
- Büros, öffentliche Einrichtungen
- Shops
- Supermärkte und Warenhäuser
- Hotels, Restaurants

---

### PRODUKTVORTEILE

- Extrem wirtschaftlich
- Gute Lichtqualität
- Extrem flache Bauform
- Lange Service-Lebensdauer
- Verbesserte Wartung

---

### PRODUKTEIGENSCHAFTEN

- Farbwiedergabeindex  $R_a \geq 80$
- Kurze und kompakte Stecksockellampe in 1-Rohr-Technik
- Einseitiger 2-Stift-Stecksocket G23



**TECHNISCHE DATEN**

Elektrische Daten

Nennspannung	60 V
Bemessungsleistung	8,70 W
Nennleistung	9,00 W

Photometrische Daten

Nennlichtstrom	600 lm
Lichtstrom bei 25 °C	600 lm
Bemessungslichtstrom	600 lm
Bemessungsfarbtemperatur	2700 K
Farbwiedergabeindex Ra	80...89
Bemessungs-LLMF bei 2.000 h	0,85
Bemessungs-LLMF bei 4.000 h	0,78
Bemessungs-LLMF bei 6.000 h	0,76
Bemessungs-LLMF bei 8.000 h	0,75
Lichtfarbe (Bezeichnung)	LUMILUX INTERNA
Farbtemperatur	2700 K
Lichtstrom	600 lm
Farbwiedergabeindex Ra	80...89

Abmessungen & Gewicht



Durchmesser	12,0 mm
Gesamtlänge	165,0 mm
Länge	168,0 mm
Länge nach IEC-Norm	145 mm
Länge mit Sockel jedoch ohne Sockelstift	144,00 mm
Außenkolben	T12
Maximaler Durchmesser	11,0 mm

Lebensdauer

<b>Nennlebensdauer</b>	10000 h
<b>Bemessungslampenlebensdauer</b>	10000 h
<b>Nutzlebensdauer</b>	6500 h
<b>Bem.-Lampenüberlebensfaktor bei 2.000 h</b>	0,99
<b>Bem.-Lampenüberlebensfaktor bei 4.000 h</b>	0,99
<b>Bem.-Lampenüberlebensfaktor bei 6.000 h</b>	0,95
<b>Bem.-Lampenüberlebensfaktor bei 8.000 h</b>	0,81
<b>Betriebsart LLMF/LSF</b>	50 Hz
<b>Lebensdauer</b>	10000 h <sup>1)</sup>

<sup>1)</sup> Bei Betrieb an KVG/VVG

Zusätzliche Produktdaten

<b>Socket (Normbezeichnung)</b>	G23
<b>Quecksilbergehalt</b>	1,3 mg

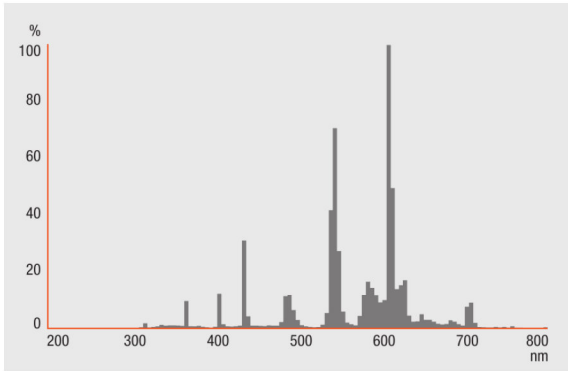
Zertifikate & Standards

<b>Energieverbrauch</b>	12 kWh/1000h
<b>Energieeffizienzklasse</b>	A

Klassifikationen

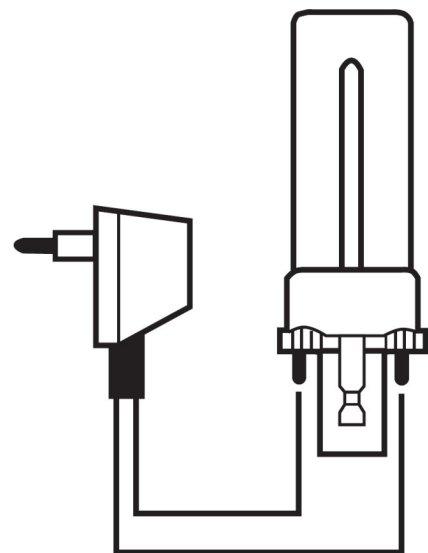
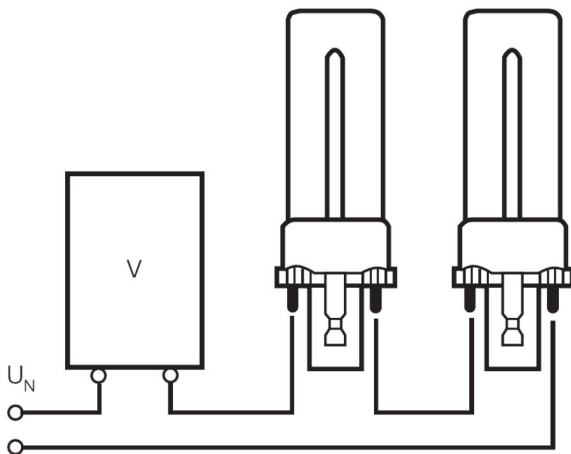
<b>ILCOS</b>	FSD-9/827-I-G23
--------------	-----------------

Lichtverteilung



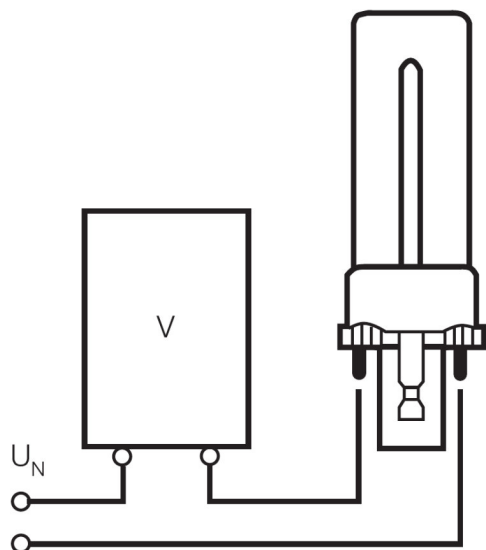
Strahlungsverteilung

Wiring Diagram



Verdrahtungsplan

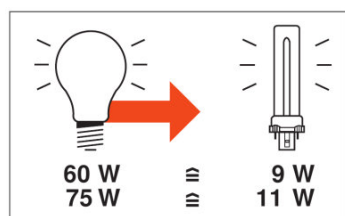
Verdrahtungsplan



Verdrahtungsplan

### TECHNISCHE AUSSTATTUNG

- Geeignet für den Betrieb an konventionellen Vorschaltgeräten



Sonstige Grafiken

### VERPACKUNGSMITTEL

Produkt-Code	Verpackungseinheit (Stück pro Einheit)	Abmessungen (Länge x Breite x Höhe)	Gewicht brutto	Volumen
4050300006000	Faltschachtel 1	171 mm x 23 mm x 36 mm	36,90 g	0.14 dm <sup>3</sup>
4008321908773	Versandschachtel 10	136 mm x 174 mm x 82 mm	421,00 g	1.94 dm <sup>3</sup>

Die genannten Produktnummern beschreiben die kleinste bestellbare Mengeneinheit. Eine Versandeinheit kann mehrere Einzelprodukte beinhalten. Als Bestellmenge verwenden Sie bitte das Ein- oder Mehrfache einer Versandeinheit.

---

#### **HAFTUNGSAUSSCHLUSS**

Änderungen und Irrtümer vorbehalten. Vergewissern Sie sich, dass Sie immer den neuesten Stand verwenden.