



Product Code: **AC-BX / AC-BXG**



**i**



**(GB)** Please see your Yale Sync Smart Home Alarm system Instruction manual for the following: Adding this component to your Alarm, Installing, Changing the batteries, Troubleshooting. To download the manual please visit the product page at [www.yalelock.com/smart-living](http://www.yalelock.com/smart-living)

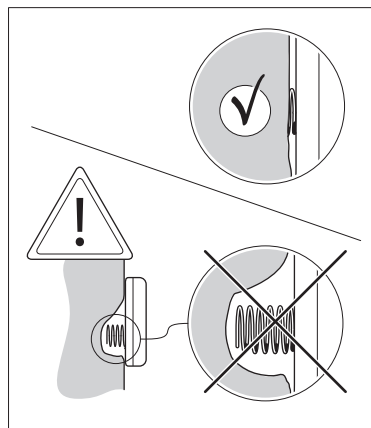
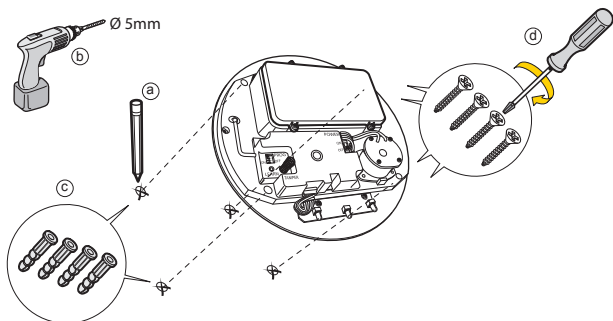
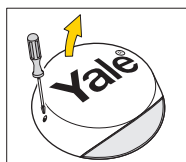
**(DE)** In der Bedienungsanleitung Deines Yale Sync Smart Home Alarms findest Du weitere Informationen zu: Einbinden dieses Zubehörs in Dein Alarmsystem, Einlegen und Wechseln der Batterien und Fehlersuche. Das Handbuch kannst Du herunterladen auf [www.yalelock.com/smart-living](http://www.yalelock.com/smart-living)

**(FR)** Veuillez consulter le mode d'emploi de votre système d'alarme Yale Sync pour les opérations suivantes : ajout d'un nouvel appareil, installation, remplacement des piles, dépannage. Pour télécharger le manuel d'utilisation complet, visitez [www.yalelock.com/smart-living](http://www.yalelock.com/smart-living)

**(IT)** Si prega di consultare il manuale istruzioni dell'allarme Yale Sync Smart Home per le seguenti operazioni: Aggiungere questo componente al vostro Allarme, Installazione, Sostituzione batterie, Risoluzione dei problemi. Per scaricare il manuale visita la pagina prodotto [www.yalelock.com/smart-living](http://www.yalelock.com/smart-living)

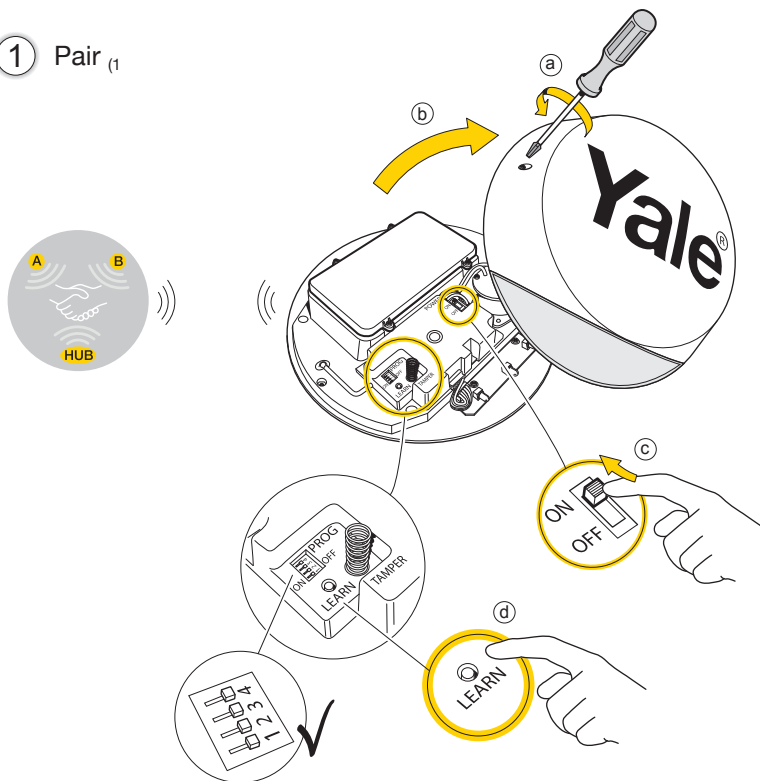
**(ES)** Por favor, consultar el manual de instrucciones de Yale Sync Smart Home Alarm para lo siguiente: Añadir este dispositivo a tu alarma, instalación, cambio de pilas y preguntas frecuentes. Para la descarga del manual puedes visitar [www.yalelock.com/smart-living](http://www.yalelock.com/smart-living)

**i**



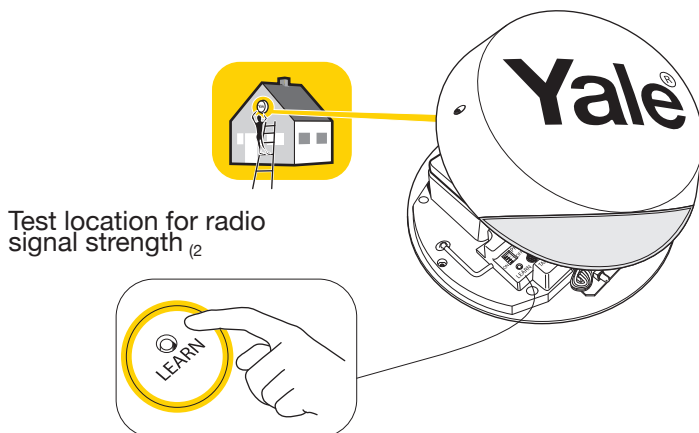


1 Pair (1)



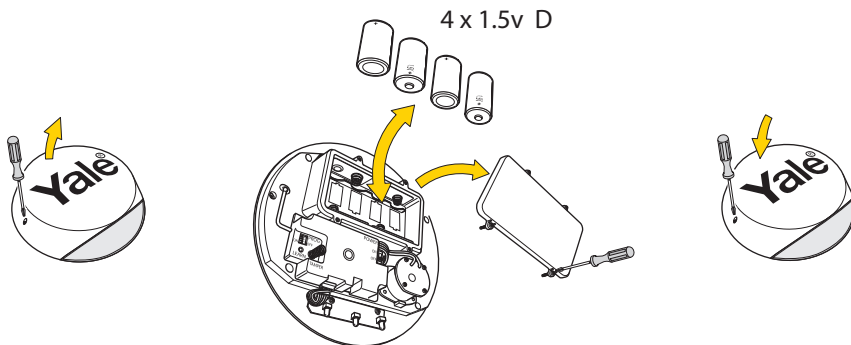
(1 (DE) Verbinden - (FR) Appairez - (IT) Associazione - (ES) Vincular.

2



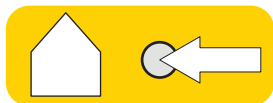
Test location for radio  
signal strength (2)

(2 (DE) Teste die Signalstärke am geplanten Standort - (FR) Testez la portée du signal dans les  
emplacements envisagés - (IT) Verifica la potenza del segnale nella posizione prescelta -  
(ES) Comprueba la ubicación para una correcta señal de radio.

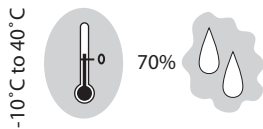


(GB) Environment - (DE) Umgebung - (FR) Environnement - (IT) Ambiente - (ES) Ambiente.

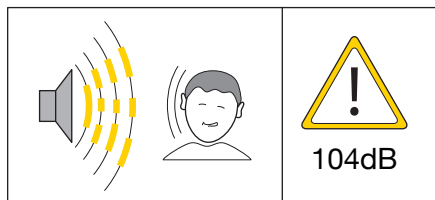
**Specification**



**Housings** ABS/polycarbonate



Product	Frequency / Band	EIRP [dBm]
AC-BX	F1-868-2W	12.6 ±3dB



(DE) Alle Geräte , Gehäuse ABS Polycarbonat.  
 (FR) Tous les dispositifs. Caissons ABS / polycarbonate.  
 (IT) Involucro di TUTTI i dispositivi ABS/polycarbonato.  
 (ES) Todos los dispositivos. Carcasas de ABS / polycarbonato.



[www.yalelock.com/smart-living](http://www.yalelock.com/smart-living)

**(GB)** Hereby, ASSA ABLOY Ltd., School Street, Willenhall, West Midlands, England WV13 3PW declares that the radio equipment type AC-BX / AC-BXG is in compliance with Directive 2014/53/EU. The full text of the EU declaration of conformity is available at the following internet address: [www.yalelock.com/smart-living/doc](http://www.yalelock.com/smart-living/doc)

**(DE)** Hiermit erklärt ASSA ABLOY Ltd., School Street, Willenhall, West Midlands, England WV13 3PW, dass der Funkanlagentyp AC-BX / AC-BXG der Richtlinie 2014/53/EU entspricht. Der vollständige Text der EU-Konformitätserklärung ist unter der folgenden Internetadresse verfügbar: [www.yalelock.com/smart-living/doc](http://www.yalelock.com/smart-living/doc)

**(FR)** Le soussigné, ASSA ABLOY Ltd., School Street, Willenhall, West Midlands, England WV13 3PW, déclare que l'équipement radioélectrique du type AC-BX / AC-BXG est conforme à la directive 2014/53/UE. Le texte complet de la déclaration UE de conformité est disponible à l'adresse internet suivante: [www.yalelock.com/smart-living/doc](http://www.yalelock.com/smart-living/doc) ••• Message à destination des professionnels ••• Si vous souhaitez installer Smart Home/ phone Alarm dans votre société, vous devez obligatoirement demander une autorisation à la Commission Nationale de l'Informatique et des Libertés.

**(IT)** Il produttore, ASSA ABLOY Ltd., School Street, Willenhall, West Midlands, England WV13 3PW, dichiara che il tipo di apparecchiatura radio AC-BX / AC-BXG è conforme alla direttiva 2014/53/UE. Il testo completo della dichiarazione di conformità UE è disponibile al seguente indirizzo Internet: 22.5.2014 L 153/104 Gazzetta ufficiale dell'Unione europea IT: [www.yalelock.com/smart-living/doc](http://www.yalelock.com/smart-living/doc)

**(ES)** Por la presente, ASSA ABLOY Ltd., School Street, Willenhall, West Midlands, England WV13 3PW declara que el tipo de equipo radioeléctrico AC-BX / AC-BXG es conforme con la Directiva 2014/53/UE. El texto completo de la declaración UE de conformidad está disponible en la dirección Internet siguiente: [www.yalelock.com/smart-living/doc](http://www.yalelock.com/smart-living/doc)



**THE YALE BRAND**, with its unparalleled global reach and range of products, reassures more people in more countries than any other consumer locking solution.

**THE ASSA ABLOY GROUP** is the world's leading manufacturer and supplier of locking solutions, dedicated to satisfying end-user needs for security, safety and convenience.

An ASSA ABLOY Group brand

**ASSA ABLOY**

AC-BX / AC-BXG-v01