

PRIMASTER.

4333692868204

MG20-S2-146

Gebrauchsanleitung
Dining Lounge Möbelset Elbasan



BITTE LESEN SIE DIE BEDIENUNGSANLEITUNG
SORGFÄLTIG DURCH UND BEWAHREN DIESE FÜR DEN
SPÄTEREN GEBRAUCH AUF.

IM WINTER BITTE TROCKEN LAGERN.
NUR FÜR DEN PRIVATEN GEBRAUCH GEEIGNET.

Pflege und Aufbewahrung

Pflege

Aluminiummöbel sind pflegeleicht. Bei Verschmutzungen sind diese einfach mit warmem Wasser und einem Schwamm/Tuch zu reinigen. Verwenden Sie bei hartnäckiger Verschmutzung warmes Wasser mit einem milden Reinigungsmittel. Um die Bildung von Kalkflecken zu vermeiden, reiben Sie die Oberfläche nach der feuchten Reinigung mit einem weichen Tuch trocken. Verwenden Sie keinesfalls lösungsmittelhaltige oder grobe Reiniger, da diese Beschädigungen verursachen können.

Aufbewahrung

Bei Regen, Schnee oder sonstigen schlechten Witterungsbedingungen, insbesondere bei Kälte und Frost sollten Sie Ihre Gartenmöbel an einem trockenen, gut durchlüfteten Lagerort unterstellen. Bitte achten Sie vor dem Einlagern darauf, dass Ihre Gartenmöbel trocken und sauber sind.

ACHTUNG:

Benutzen Sie Ihre Gartenmöbel nicht als „Stehfläche“ oder „Trittleiter“!

Bei direkter Sonneneinstrahlung dürfen Glasbehälter nicht ohne Unterlage auf der Tischplatte platziert werden.

Max. Belastbarkeit des Zweisitzer Ecksofas 220 kg.

Max. Belastbarkeit des Ecksofas 110 kg.

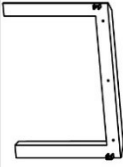





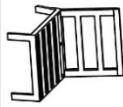


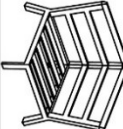
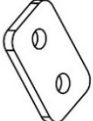









Max. Belastbarkeit der Sofaverlängerung 110 kg.

Globus Fachmärkte GmbH & Co. KG
Zeichenstr. 8, 66333 Völklingen
www.globus-baumarkt.de

Für den Reklamationsfall:
Herstelleradresse und Order Nr. aufbewahren

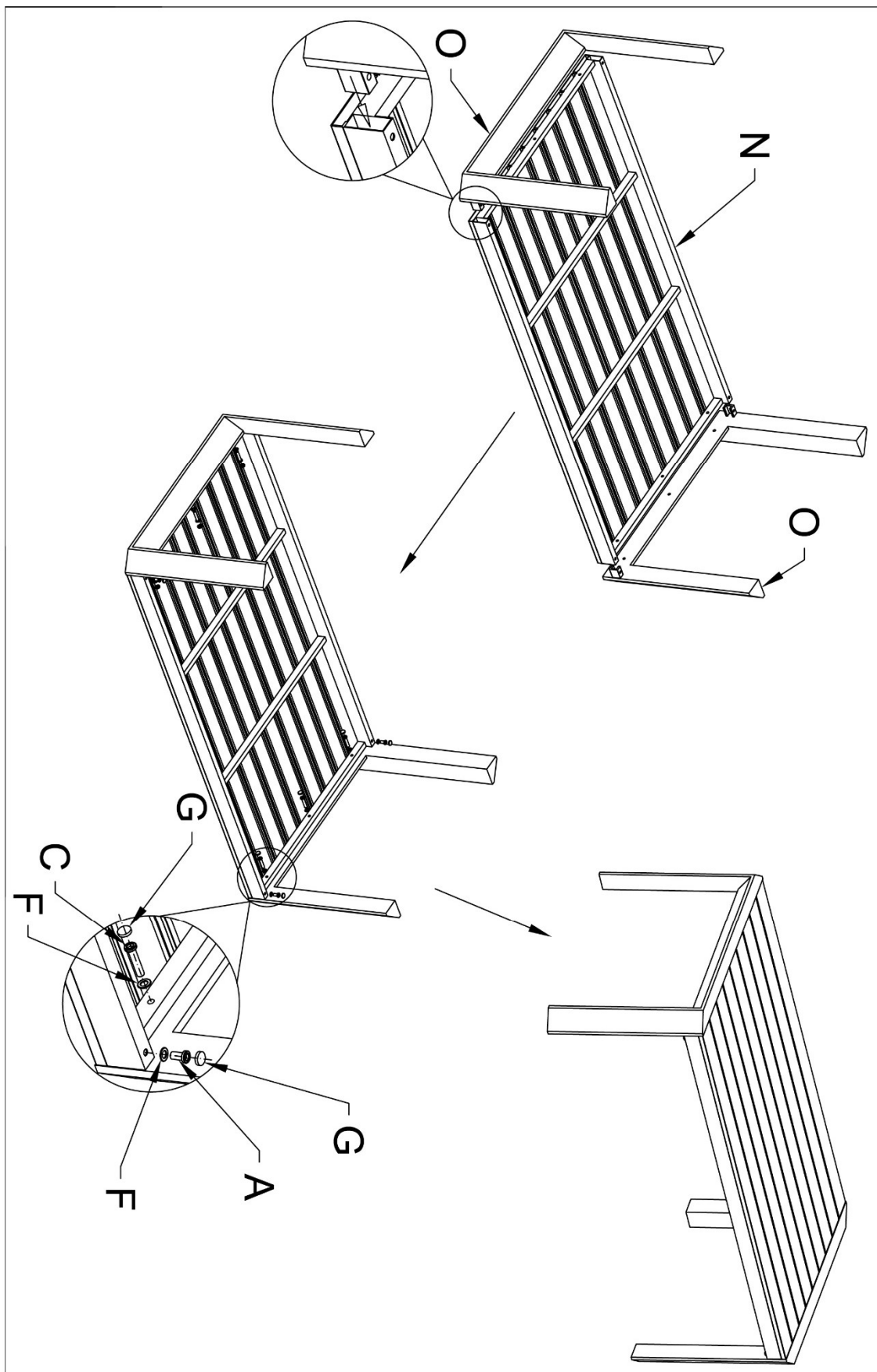
Montage Elbasan

Bitte überprüfen Sie regelmäßig die Schrauben auf festen Sitz und ziehen Sie diese ggf. nach.

			O X2		H X1	 15MM	A X4
			P X1		I X1	 20MM	B X12
			Q X1		J X1	 35MM	C X6
			R X1		K X6	 25MM	D X4
			S X1		L X4		E X4
			T X1		M X4		F X22
					N X1		G X10

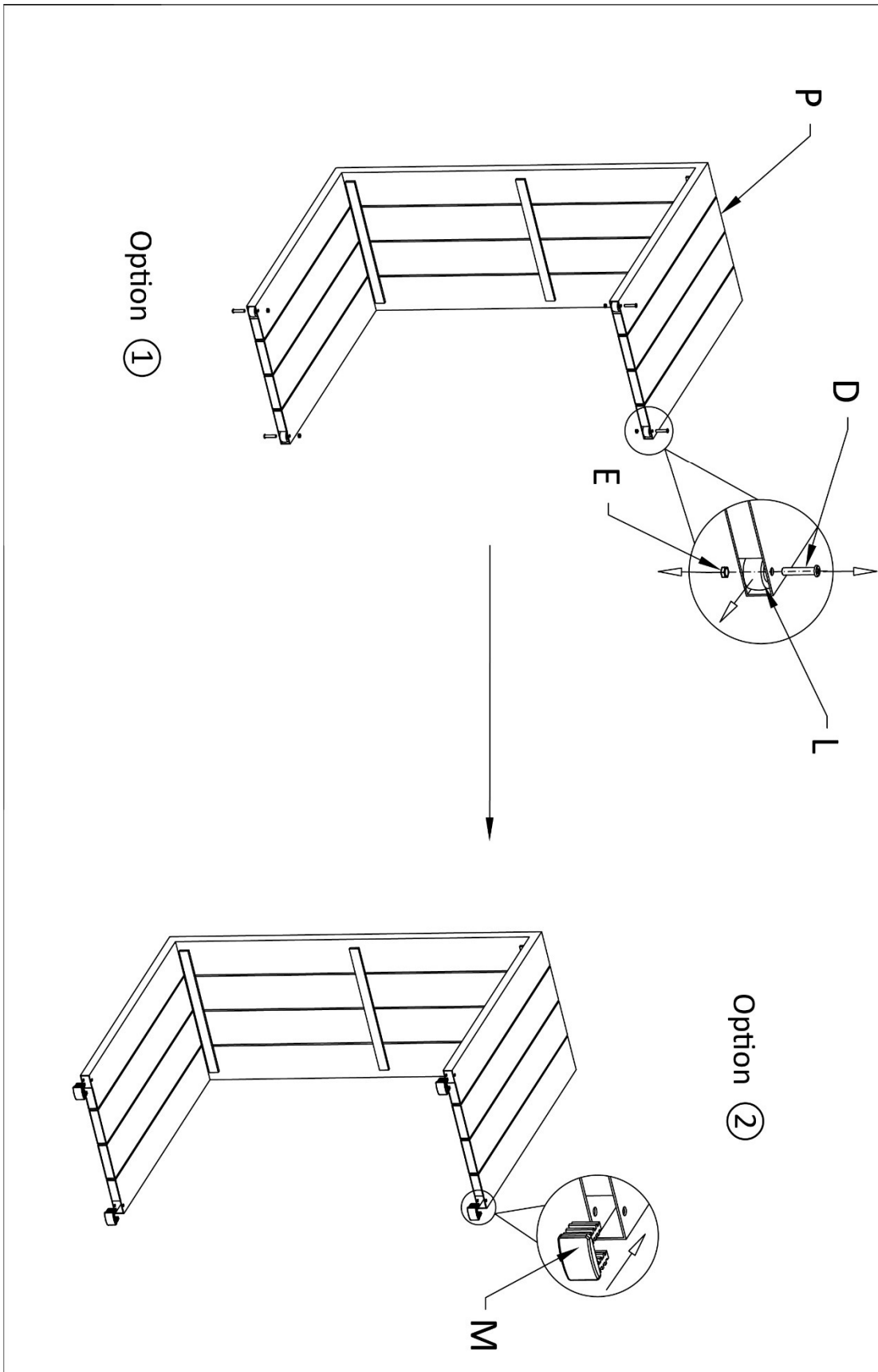
Montage Tisch Elbasan

Bitte überprüfen Sie regelmäßig die Schrauben auf festen Sitz und ziehen Sie diese ggf. nach.



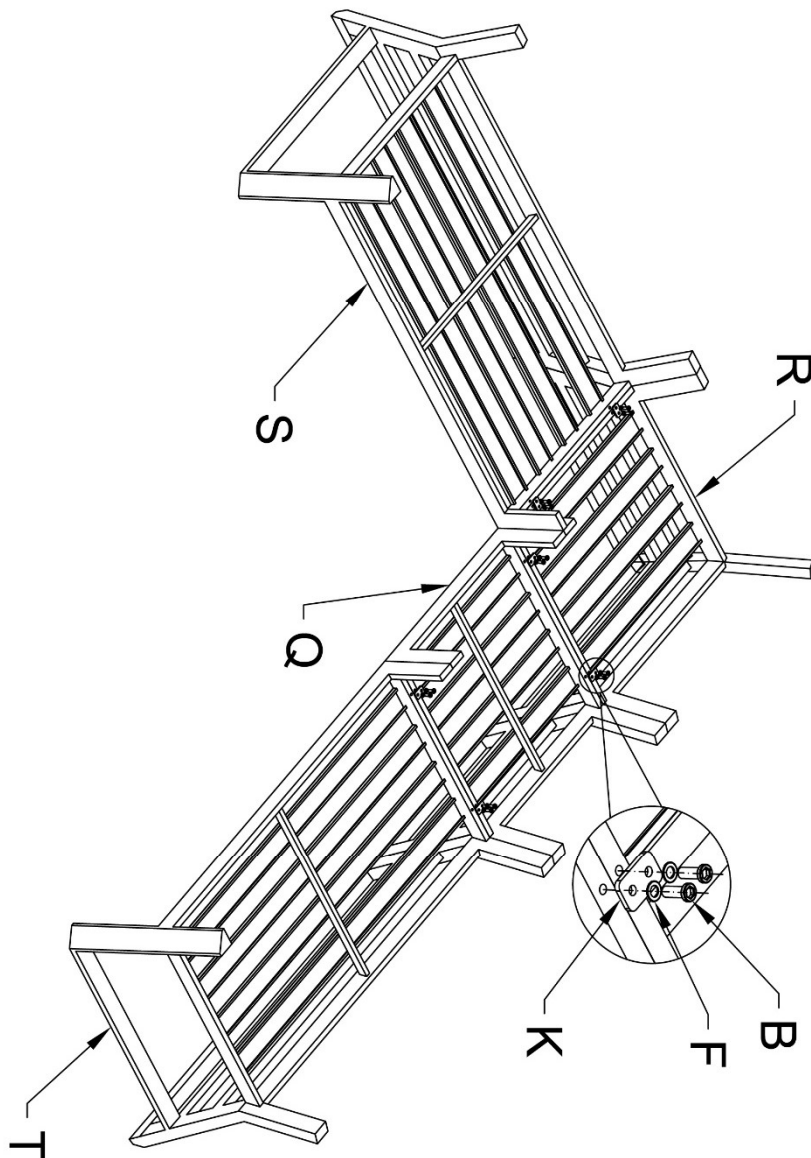
Montage Elbasan

Bitte überprüfen Sie regelmäßig die Schrauben auf festen Sitz und ziehen Sie diese ggf. nach.



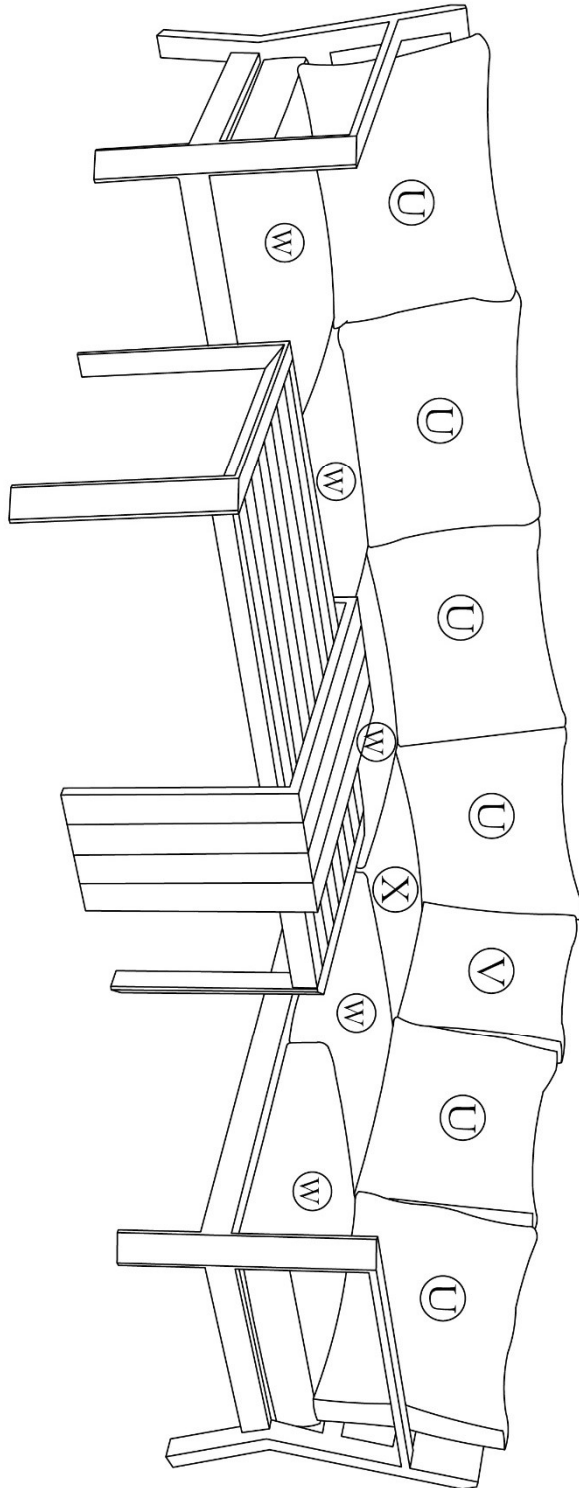
Montage Elbasan

Bitte überprüfen Sie regelmäßig die Schrauben auf festen Sitz und ziehen Sie diese ggf. nach.



Montage Elbasan

Bitte überprüfen Sie regelmäßig die Schrauben auf festen Sitz und ziehen Sie diese ggf. nach.



70X48X8CM		U X6
58X48X8CM		V X1
67X64X10CM		W X5
67X67X10CM		X X1

Vielen Dank, dass Sie sich für eines unserer Produkte entschieden haben.

Die All-Wetter Kissen aus Olefin Stoff kombiniert mit einer hochwertigen fast dry foam Schaumstofffüllung sind eine pflegeleichte Alternative für den Outdoor-Liebhaber!

Durch große und offene Poren ist die Schaumstofffüllung wasserdurchlässig und trocknet durch die maximale Luftzirkulation in kurzer Zeit.

Zur Erhaltung der Langlebigkeit Ihrer Gartenmöbelgruppe empfehlen wir Ihnen diese mit einer Schutzhülle abzudecken. Bei längerem Nichtbenutzen und in den Herbst und Wintermonaten sollten Sie Ihre Gartenmöbel und die Auflagen trocken lagern.

