



4333692227322

MG20-N5-152

Gebrauchsanleitung
Lounge Gruppe Colmar



BITTE LESEN SIE DIE BEDIENUNGSANLEITUNG
SORGFÄLTIG DURCH UND BEWAHREN DIESE FÜR DEN
SPÄTEREN GEBRAUCH AUF.

IM WINTER BITTE TROCKEN LAGERN.
NUR FÜR DEN PRIVATEN GEBRAUCH GEEIGNET.

Pflege und Aufbewahrung

Pflege

Aluminiummöbel sind pflegeleicht. Bei Verschmutzungen sind diese einfach mit warmen Wasser und einem Schwamm/Tuch zu reinigen. Verwenden Sie bei hartnäckiger Verschmutzung warmes Wasser mit einem milden Reinigungsmittel. Um die Bildung von Kalkflecken zu vermeiden, reiben Sie die Oberfläche nach der feuchten Reinigung einem weichen Tuch trocken. Bitte verwenden Sie keinesfalls lösungsmittelhaltige oder grobe Reiniger, da diese Beschädigungen verursachen können.

Aufbewahrung

Bei Regen, Schnee oder sonstigen schlechten Witterungsbedingungen, insbesondere bei Kälte und Frost sollten Sie Ihre Gartenmöbel an einem trockenen, gut durchlüfteten Lagerort unterstellen. Bitte achten Sie vor dem Einlagern darauf, dass Ihre Gartenmöbel trocken und sauber sind.

ACHTUNG:

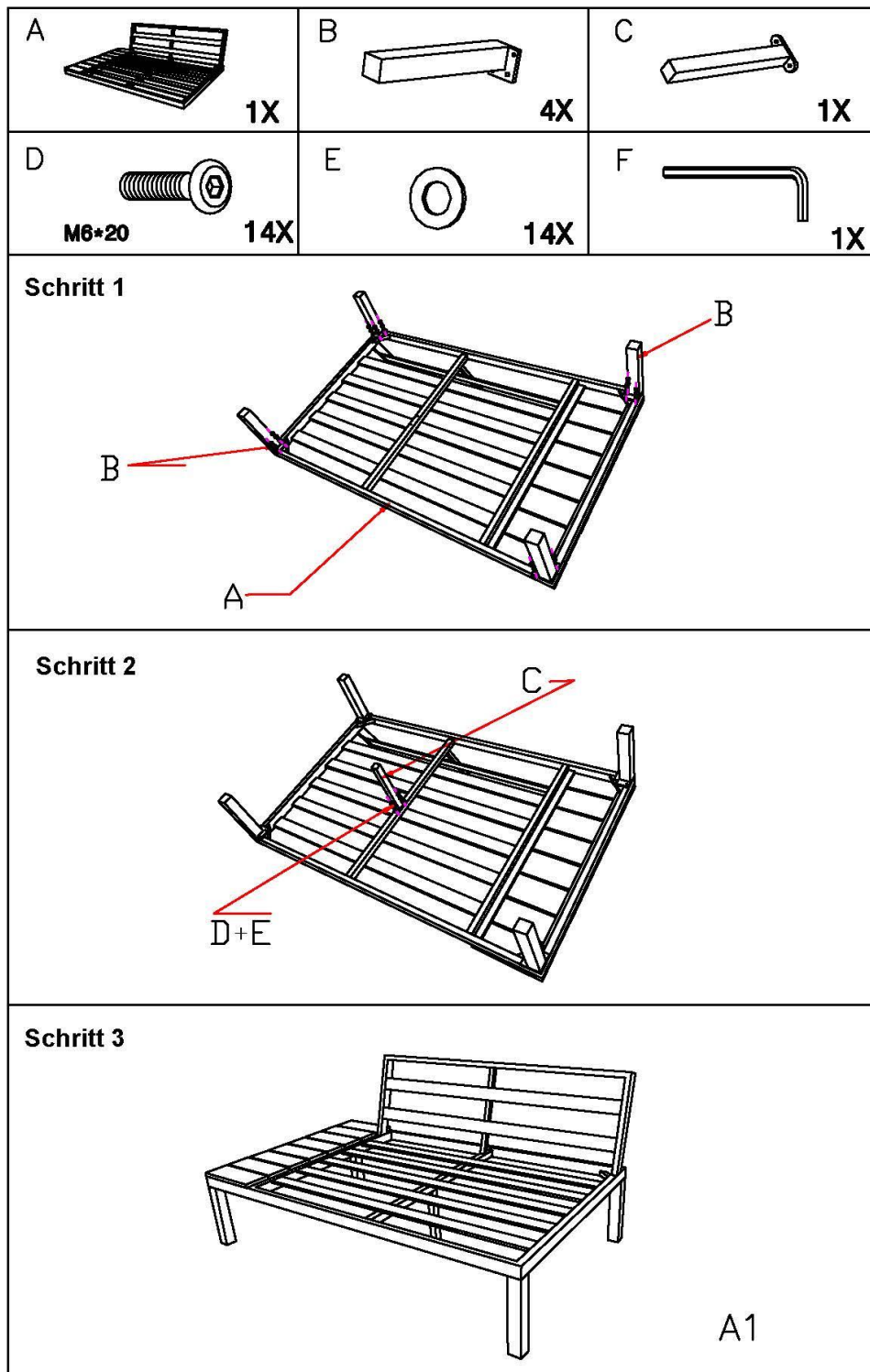
Benutzen Sie Ihre Gartenmöbel nicht als „Stehfläche“ oder „Trittleiter“!
Bei direkter Sonneneinstrahlung dürfen Glasbehälter nicht ohne Unterlagen auf der Tischplatte platziert werden!
Maximale Belastbarkeit 550 kg, je Sitz 110 Kg.

Globus Fachmärkte GmbH & Co. KG
Zeichenstr. 8, 66333 Völklingen
www.globus-baumarkt.de

Für den Reklamationsfall:
Herstelleraadresse und Order Nr. aufbewahren

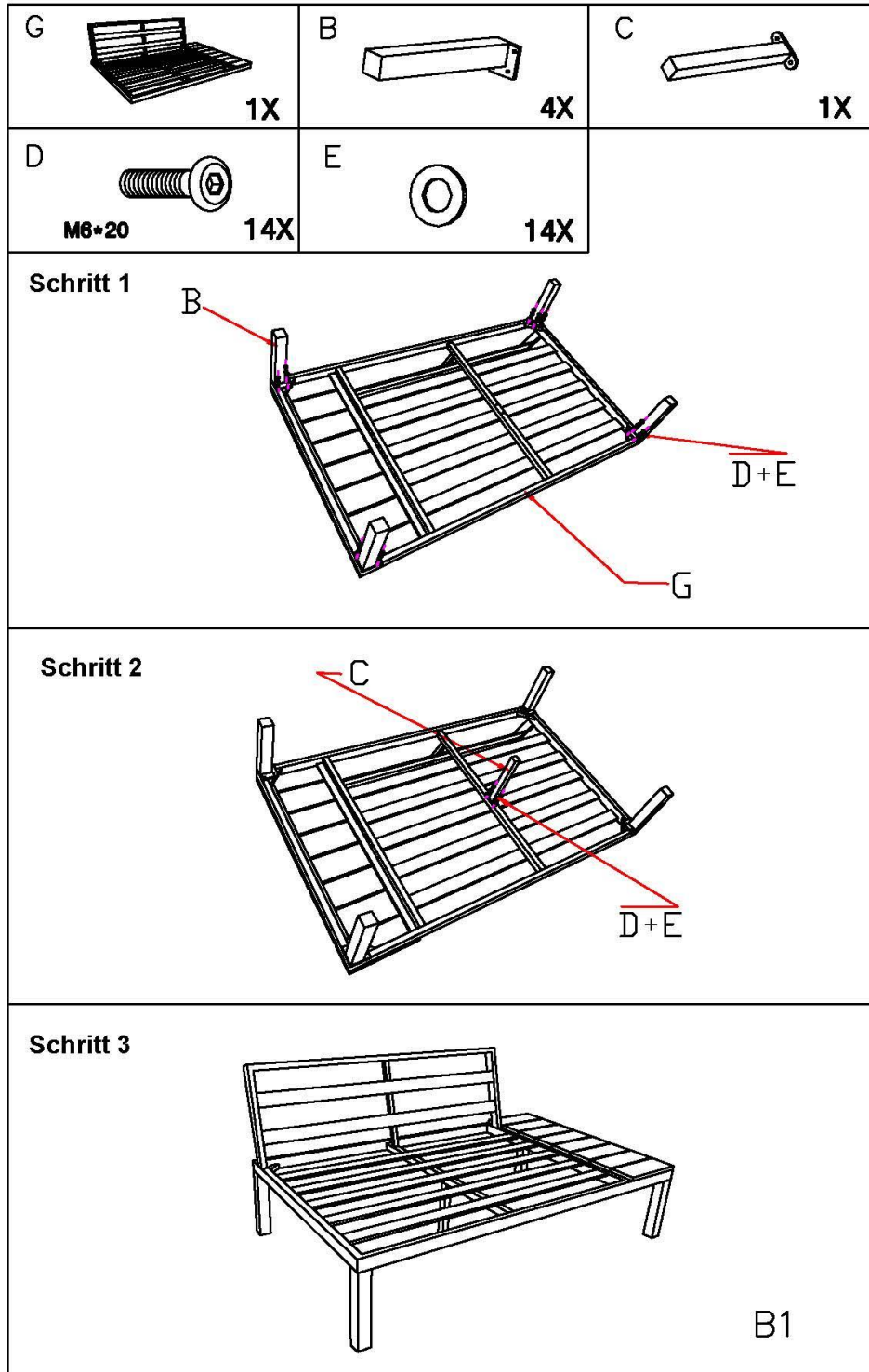
Montage Sofa Colmar

Bitte überprüfen Sie regelmäßig die Schrauben auf festen Sitz und ziehen Sie diese ggf. nach.



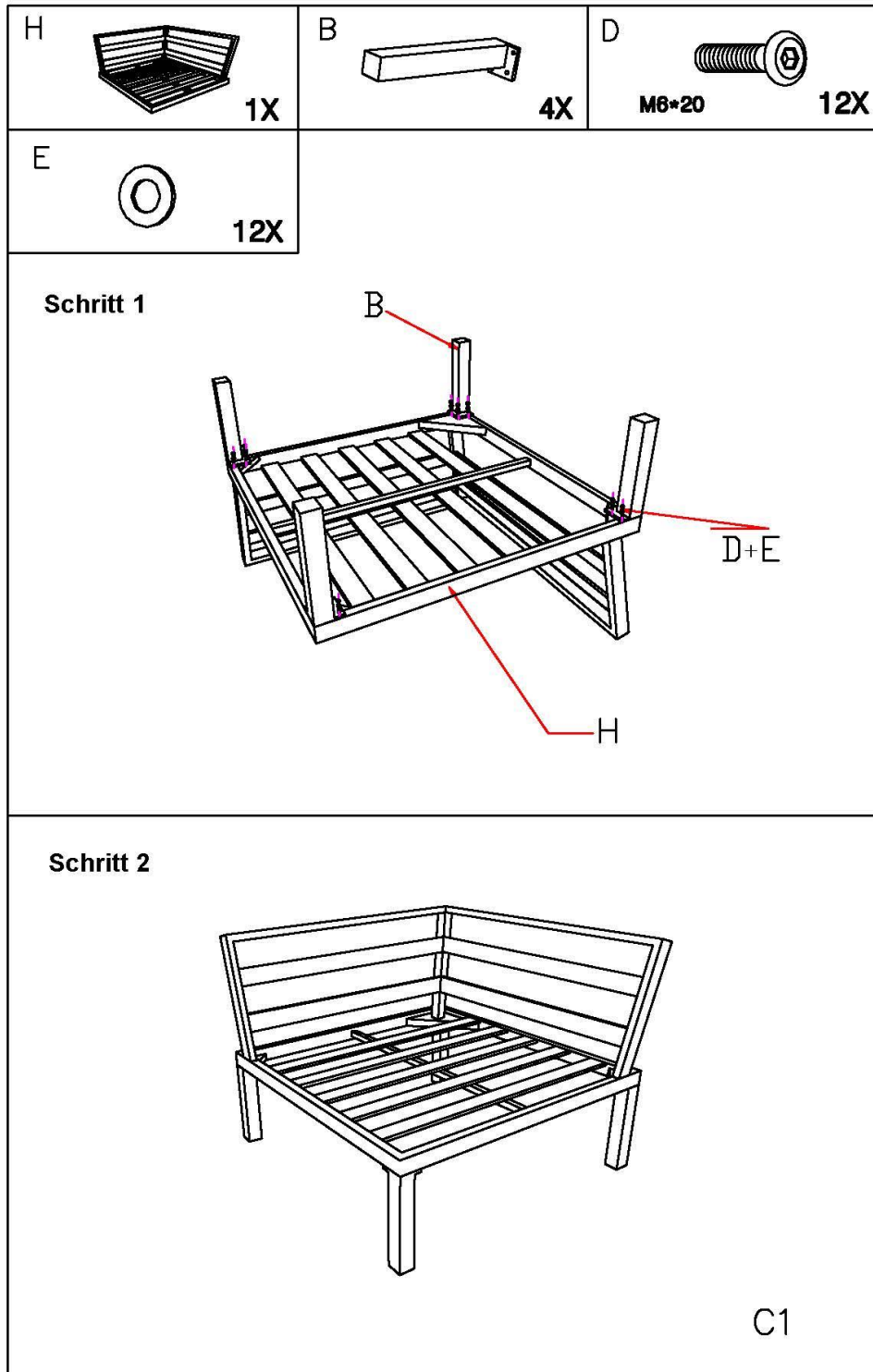
Montage Sofa Colmar

Bitte überprüfen Sie regelmäßig die Schrauben auf festen Sitz und ziehen Sie diese ggf. nach.



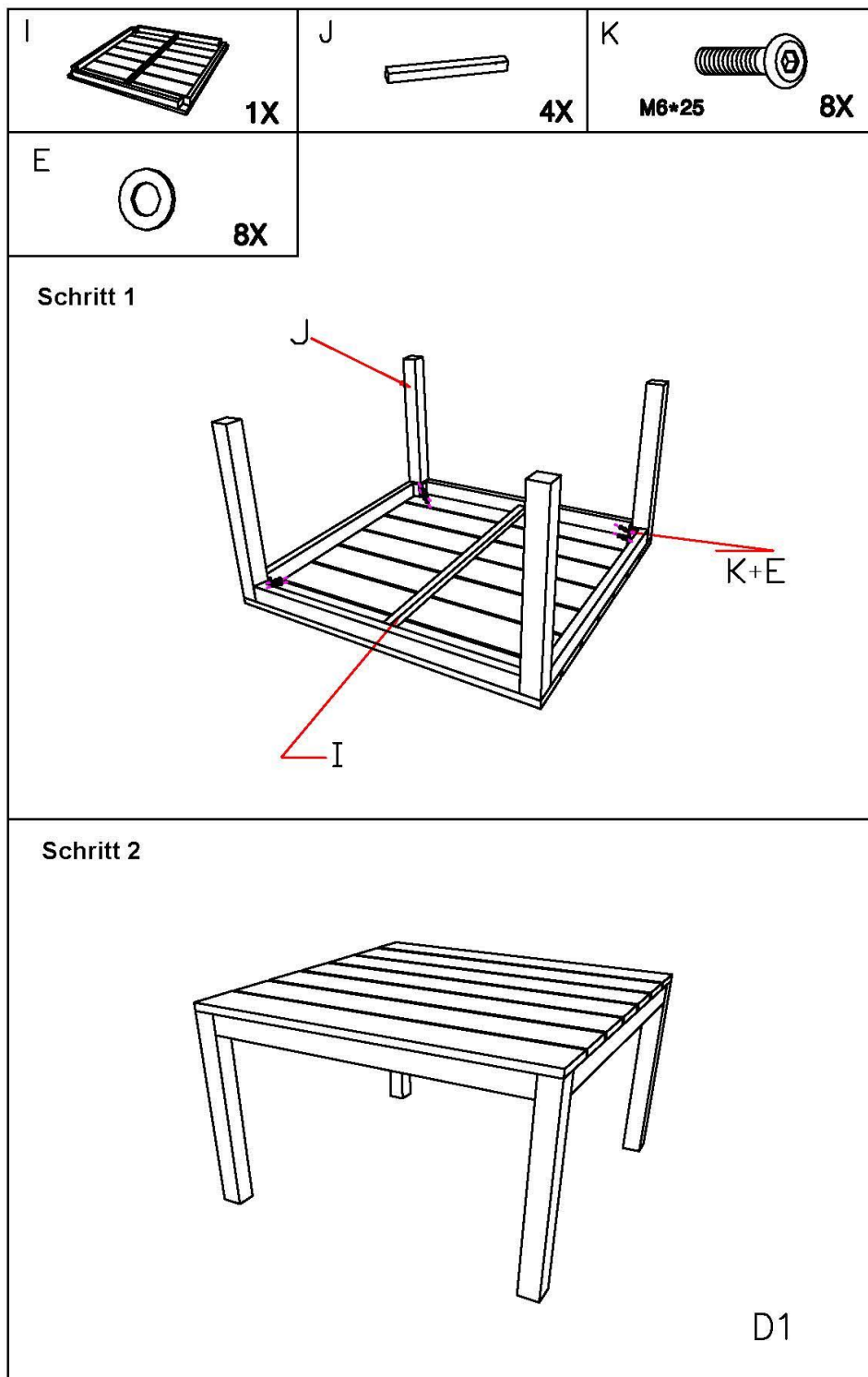
Montage Ecksofa Colmar

Bitte überprüfen Sie regelmäßig die Schrauben auf festen Sitz und ziehen Sie diese ggf. nach.



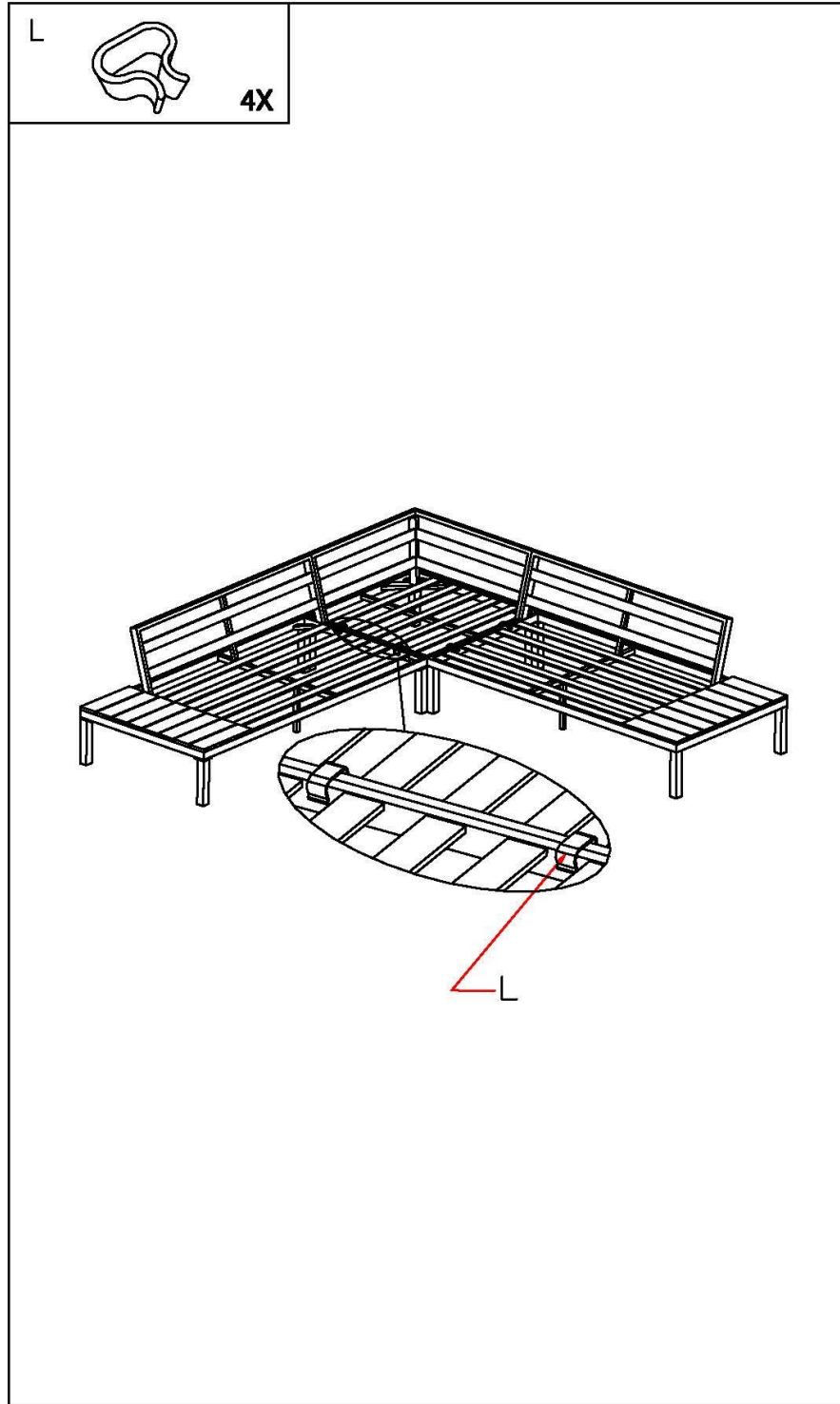
Montage Tisch Colmar

Bitte überprüfen Sie regelmäßig die Schrauben auf festen Sitz und ziehen Sie diese ggf. nach.



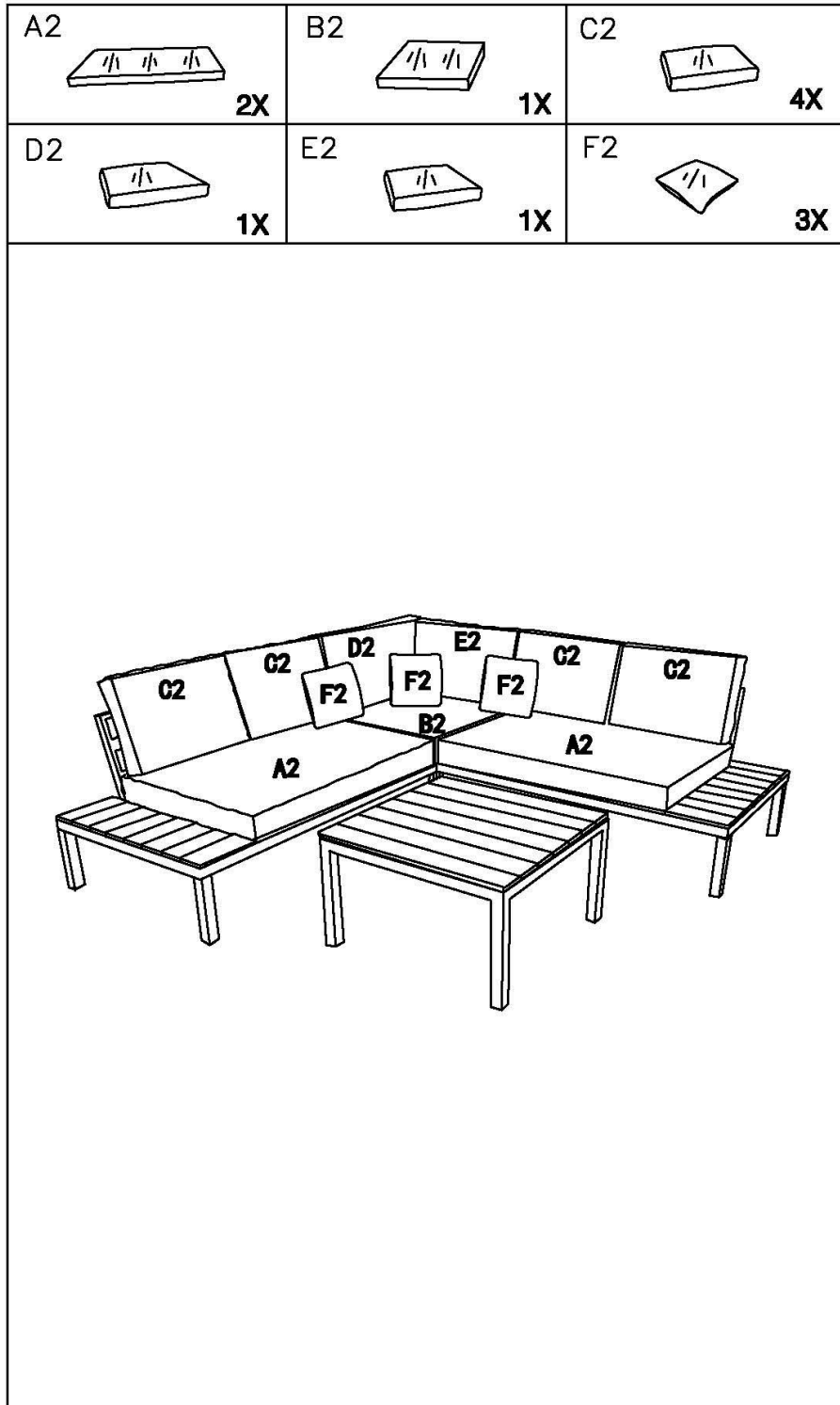
Montage Lounge Gruppe Colmar

Bitte überprüfen Sie regelmäßig die Schrauben auf festen Sitz und ziehen Sie diese ggf. nach.



Montage Lounge Gruppe Colmar

Bitte überprüfen Sie regelmäßig die Schrauben auf festen Sitz und ziehen Sie diese ggf. nach.



PRIMASTER.

4333692227322

MG20-N5-152

Notice d'utilisation
Lounge Groupe Colmar



MERCI DE LIRE ATTENTIVEMENT LA NOTICE D'UTILISATION ET DE LA CONSERVER POUR UN USAGE ULTÉRIEUR.

EN HIVER, VEUILLEZ RANGER LA CHAISE LONGUE AU SEC. CONÇUE UNIQUEMENT POUR LE CAMPING.

Entretien et stockage

Entretien

Les meubles en aluminium sont faciles à entretenir. Pour éliminer les salissures, il suffit de les nettoyer avec de l'eau chaude et une éponge ou un chiffon. Pour les salissures tenaces, utilisez de l'eau chaude avec un détergent doux. Pour éviter la formation de taches de calcaire, essuyez la surface avec un chiffon doux après le nettoyage humide. N'utilisez en aucun cas des produits de nettoyage contenant des solvants ou abrasifs car ces produits peuvent endommager votre table.

Stockage :

En cas de pluie, neige ou autres mauvaises conditions météorologiques, notamment le froid ou le gel, il est impératif de stocker vos meubles dans un endroit sec, suffisamment aéré ! Avant de les ranger, assurez-vous que vos meubles de jardin sont parfaitement secs et propres.

Comme solution alternative pour l'hivernage, vous pouvez aussi utiliser une housse de protection.

ATTENTION :

N'utilisez pas vos meubles de jardin comme « plateforme » ou « escabeau »!

En cas de rayonnement solaire direct, ne pas poser les contenants en verre directement sur le plateau de la table sans protection

Capacité de charge maximale 550 kg, par siège 110 kg.

Globus Fachmärkte GmbH & Co. KG

Zeichenstr. 8

66333 Völklingen

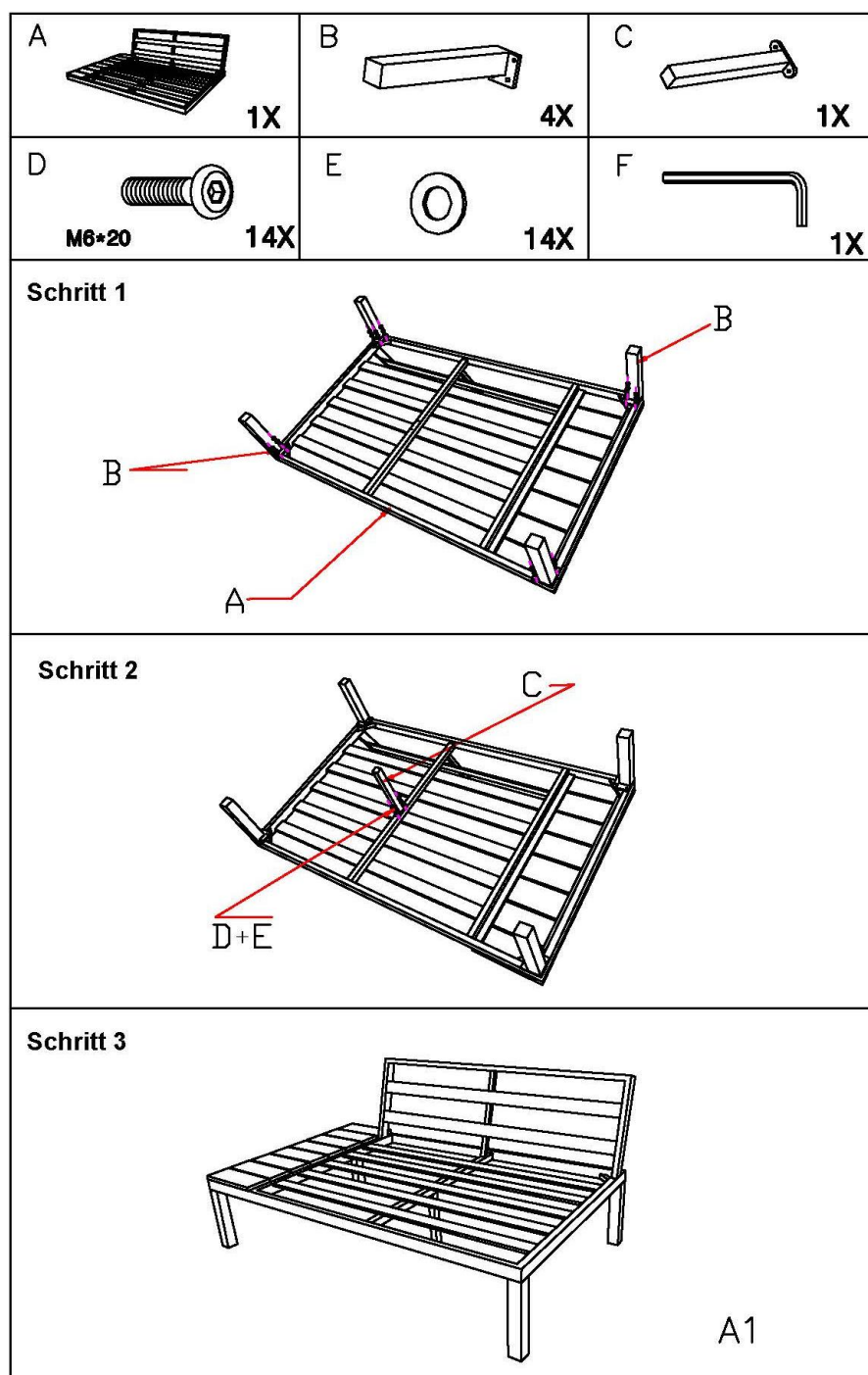
www.globus-baumarkt.de

En cas de réclamations:

conservez l'adresse du fabricant et le numéro de commande

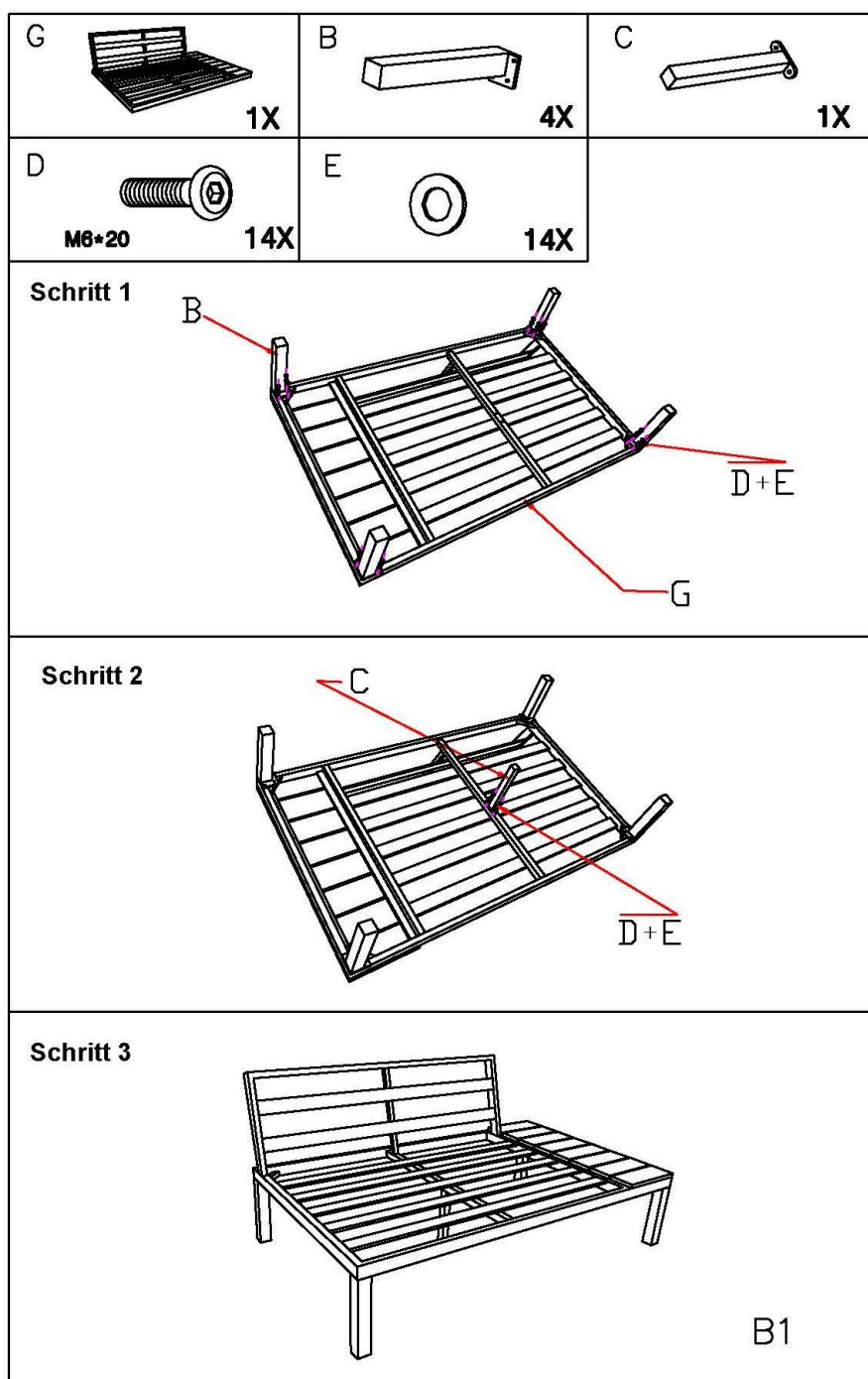
L'installation du canapé Colmar

Merci de contrôler régulièrement le serrage des vis en les resserrant si besoin.



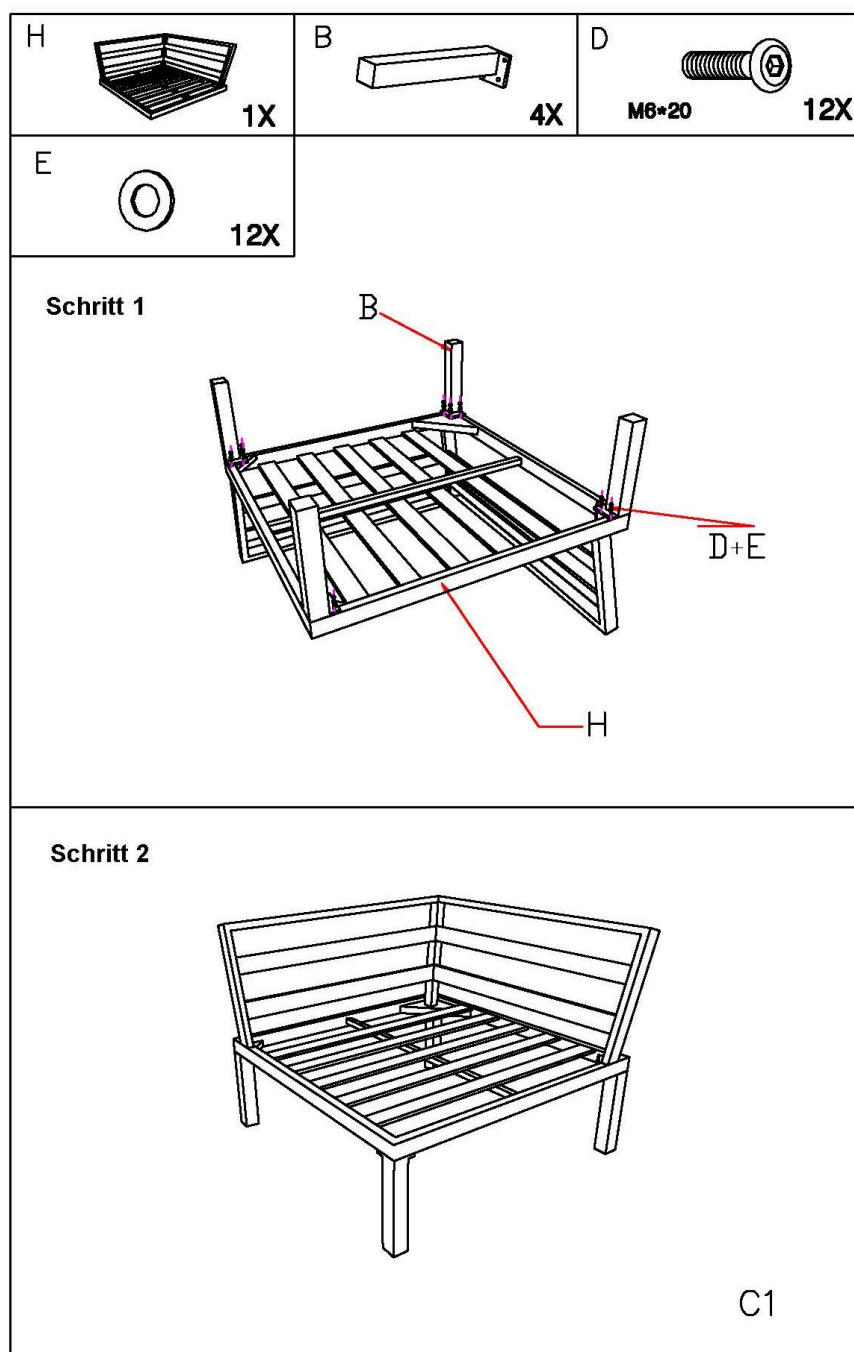
L` installation du canapé Colmar

Merci de contrôler régulièrement le serrage des vis en les resserrant si besoin.



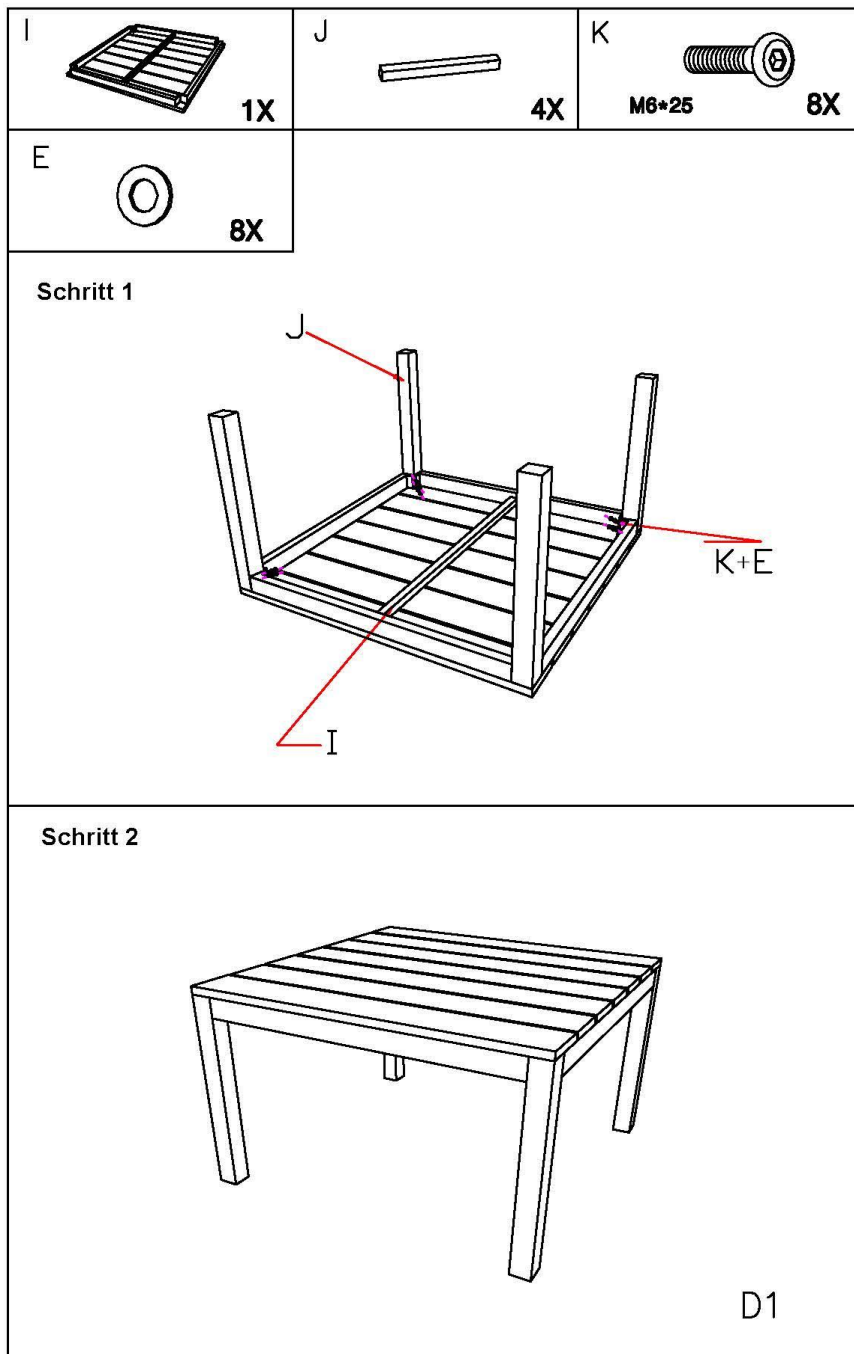
L` installation du canapé Colmar

Merci de contrôler régulièrement le serrage des vis en les resserrant si besoin.



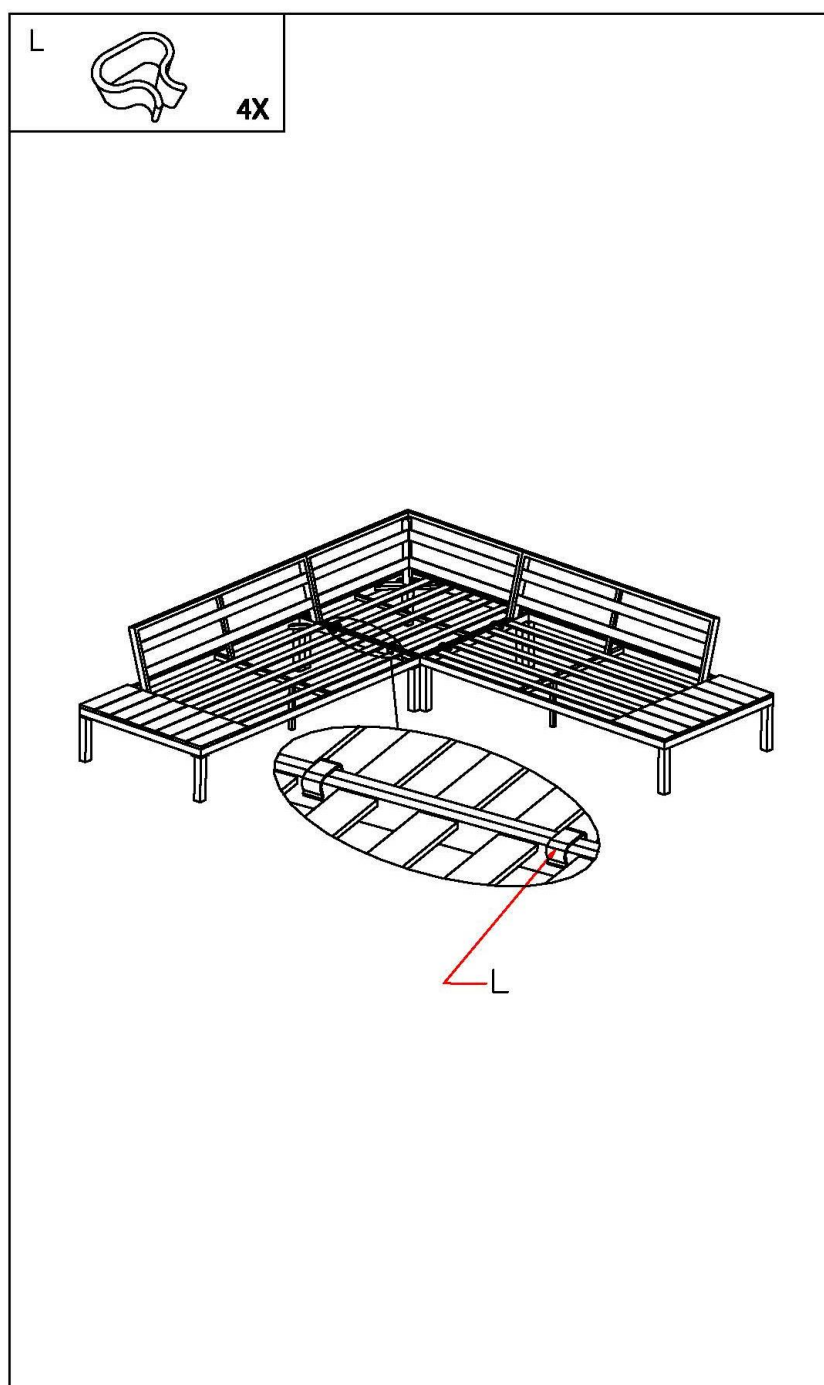
L` installation du table Colmar

Merci de contrôler régulièrement le serrage des vis en les resserrant si besoin.



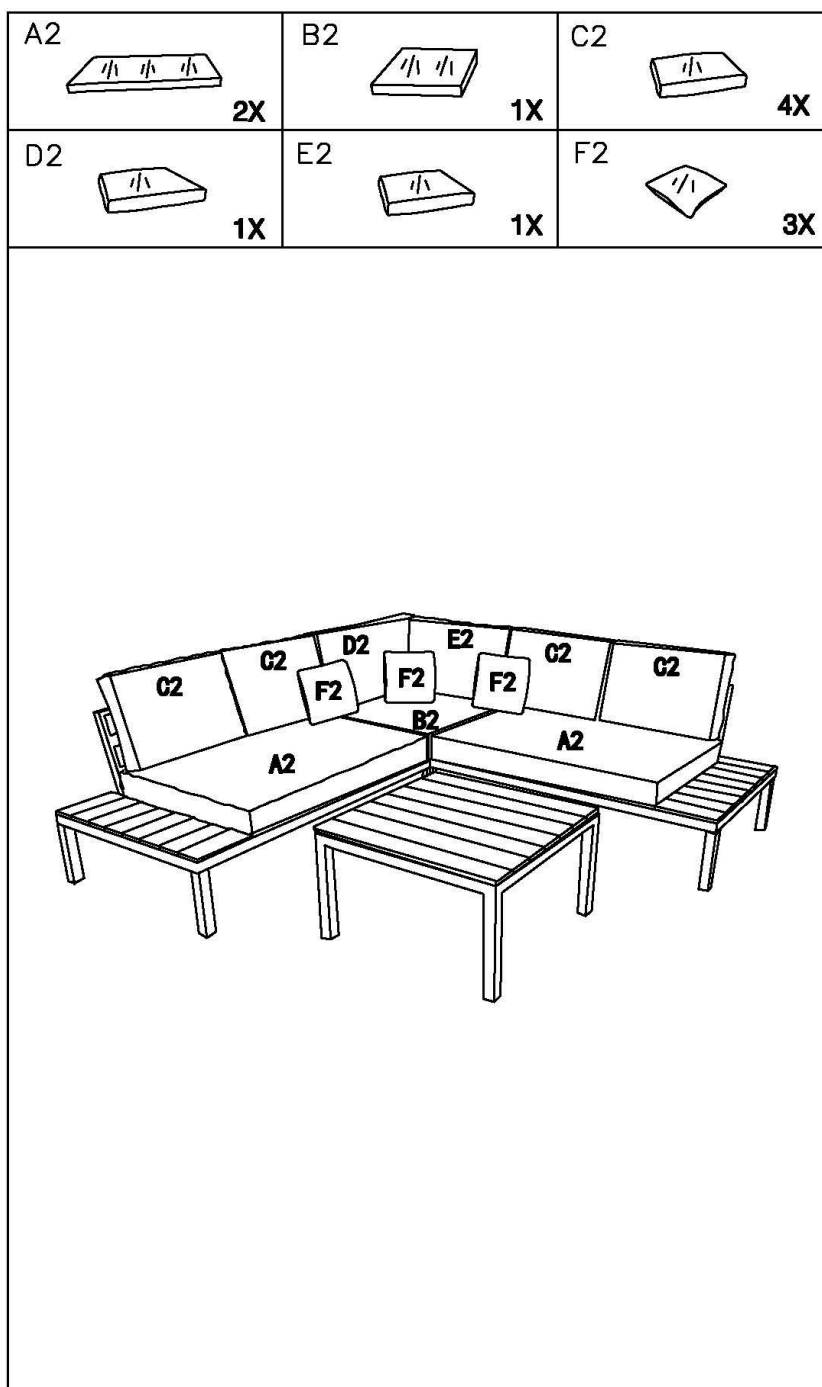
L` installation du Lounge Groupe Colmar

Merci de contrôler régulièrement le serrage des vis en les resserrant si besoin.



L` installation du Lounge Groupe Colmar

Merci de contrôler régulièrement le serrage des vis en les resserrant si besoin.



PRIMASTER.

4333692227322

MG20-N5-152

Gebruiksaanwijzing
Lounge Groep Colmar



LEES DE GEBRUIKSAANWIJZING AANDACHTIG DOOR EN
BEWAAR DEZE VOOR LATER GEBRUIK.

IN DE WINTER DROOG OPBERGEN.
UITSLUITEND GESCHIKT VOOR GEBRUIK OP DE CAMPING.

Onderhoud en bewaring

Onderhoud

Aluminium meubels zijn onderhoudsvriendelijk. Als ze vuil worden, kunnen u ze gemakkelijk worden gereinigd met warm water en een spons/doek. Gebruik bij hardnekkig vuil warm water met een mild reinigingsmiddel. Om de vorming van kalkvlekken te voorkomen, wrijft u het oppervlak na het vochtig reinigen droog met een zachte doek. Gebruik nooit oplosmiddelhoudende of grove reinigingsmiddelen, omdat deze schade kunnen veroorzaken.

Bewaren:

Bij regen, sneeuw of andere slechte weersomstandigheden, maar vooral bij kou en vorst, moeten uw tuinmeubelen op een droge, goed geventileerde plaats worden opgeborgen. Zorg ervoor dat uw tuinmeubelen droog en schoon zijn, voordat u ze opbergt. Als alternatief kunt u voor de overwintering ook een beschermhoes gebruiken.

LET OP:

Gebruik uw tuinmeubels niet als "stavlak" of als "trapladder"!

Bij directe zoninstraling mogen glazen recipiënten niet zonder onderzetter op het tafelblad worden geplaatst.

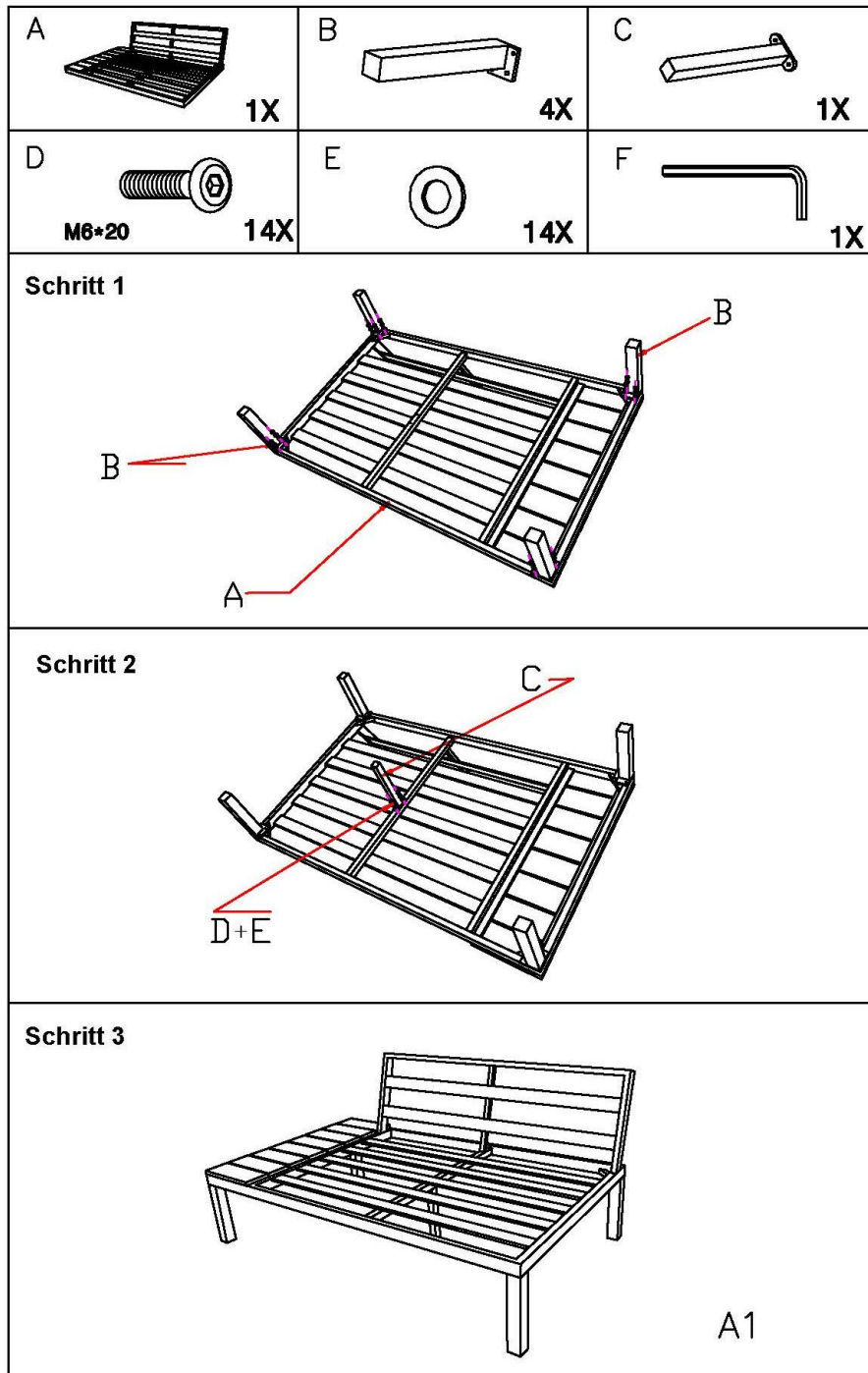
Maximaal laadvermogen 550 kg, per zitplaats 110 kg.

Globus Fachmärkte GmbH & Co. KG
Zechenstr. 8
66333 Völklingen
www.Globus-Baumarkt.de

Bij klachten:
Bewaar het adres van de fabrikant en het bestelnummer

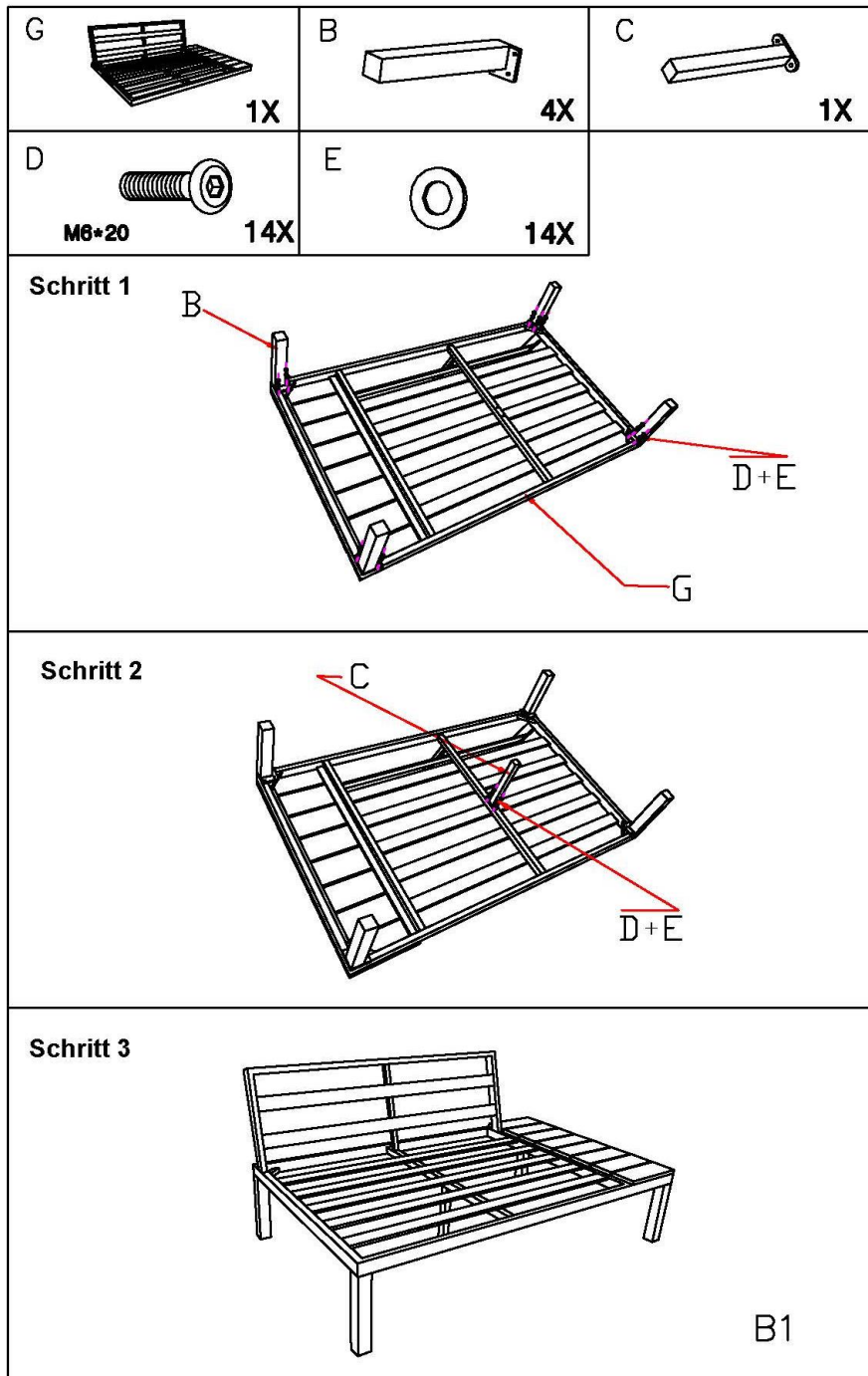
Montage Sofa Colmar

Controleer regelmatig of de schroeven goed vast zitten en trek deze zo nodig aan.



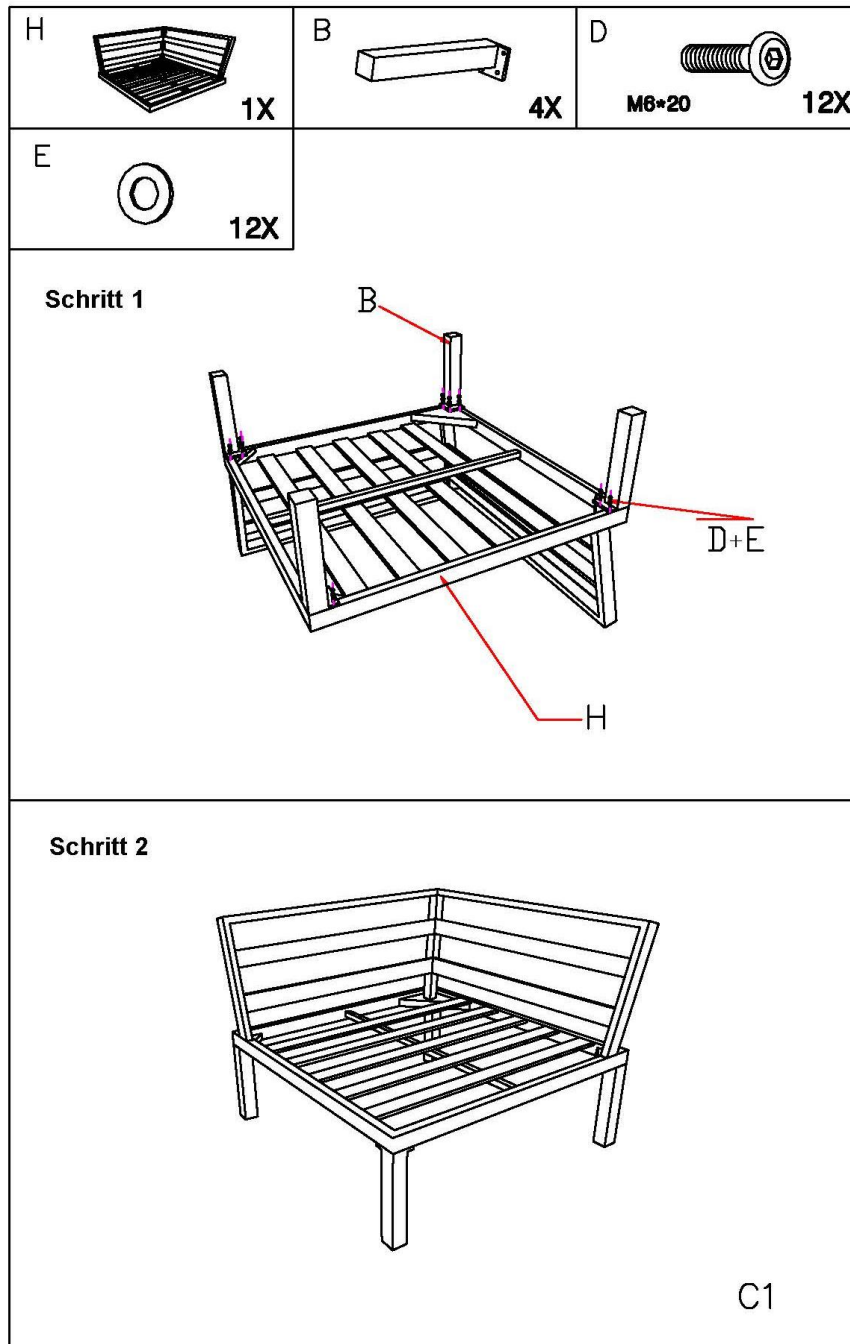
Montage Sofa Colmar

Controleer regelmatig of de schroeven goed vast zitten en trek deze zo nodig aan.



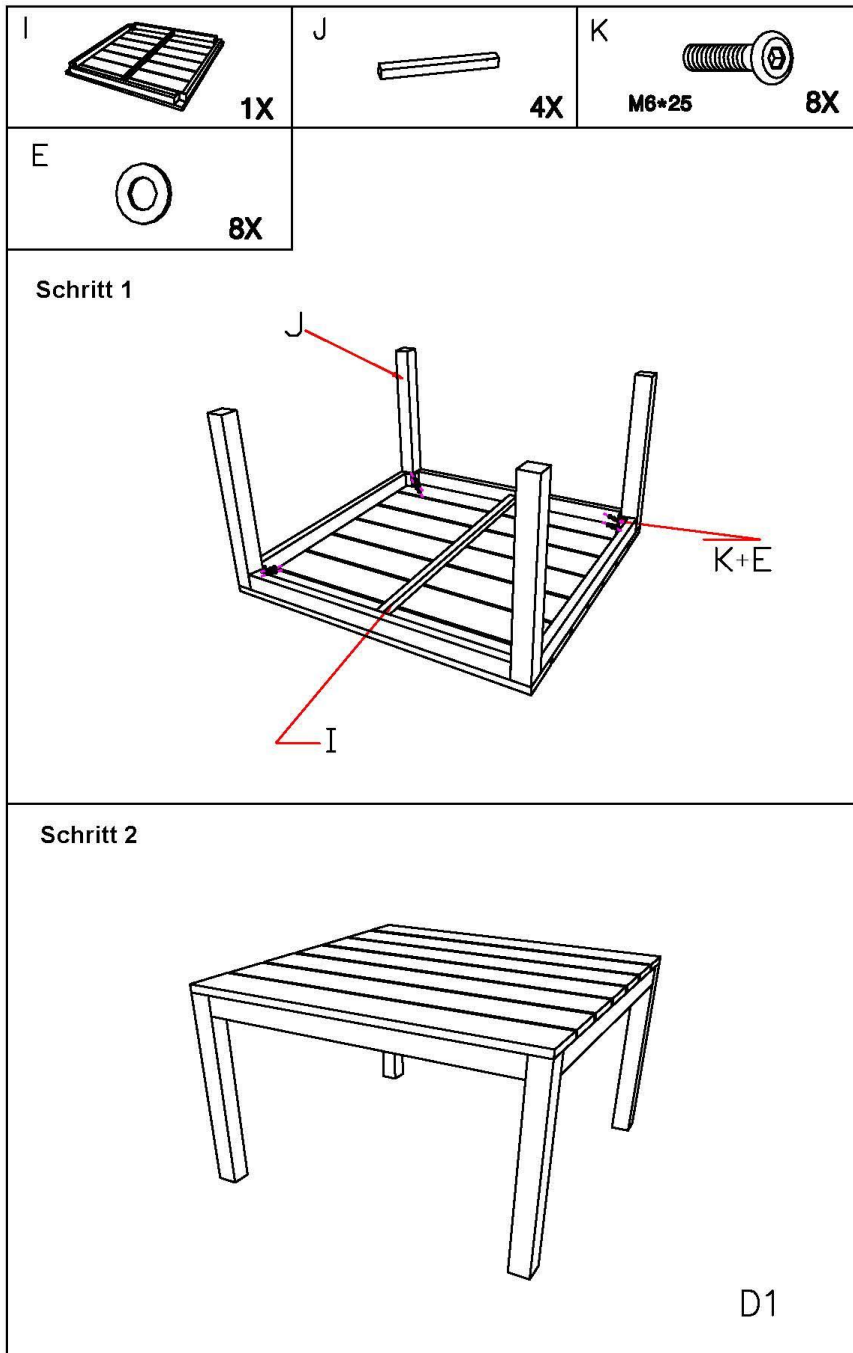
Montage Sofa Colmar

Controleer regelmatig of de schroeven goed vast zitten en trek deze zo nodig aan.



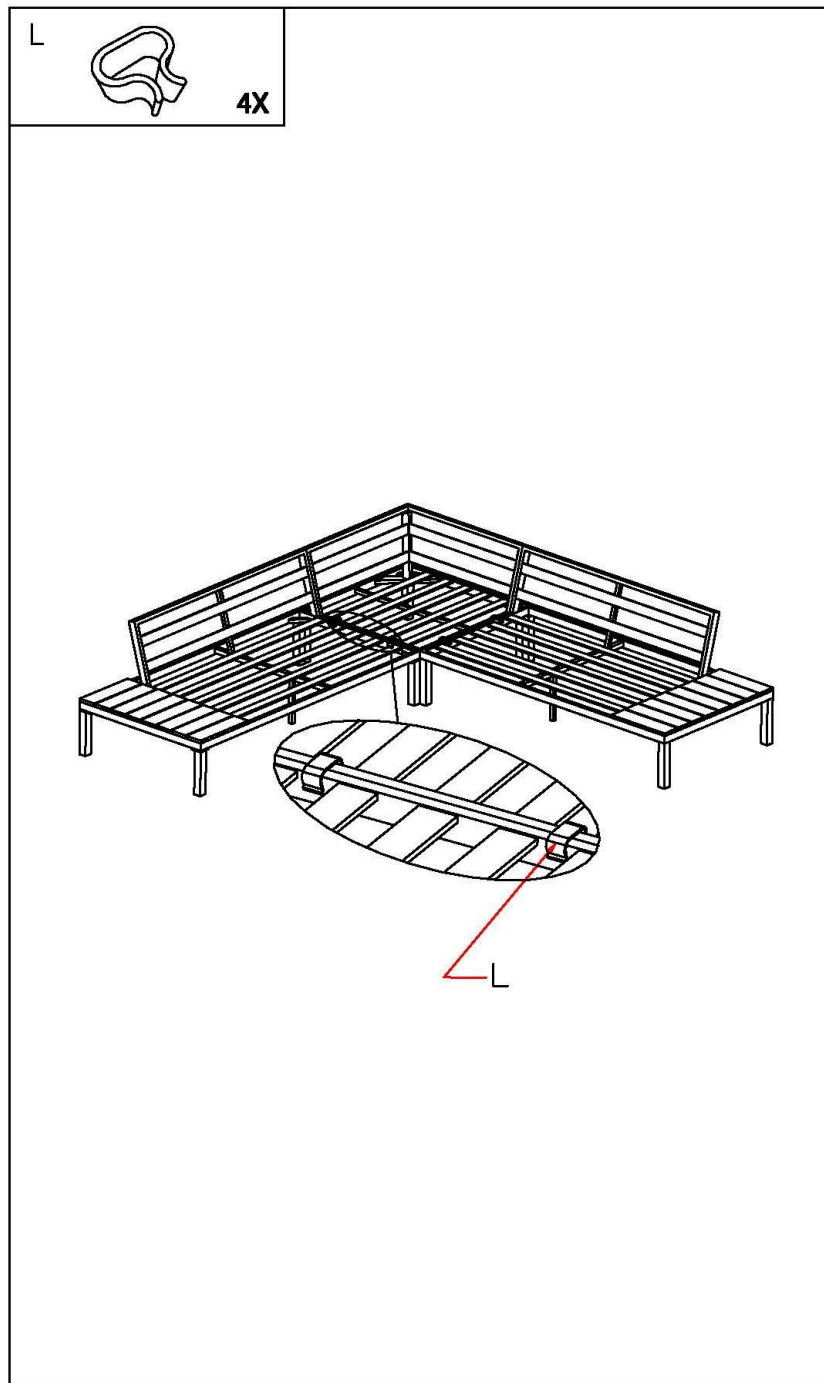
Montage Tafel Colmar

Controleer regelmatig of de schroeven goed vast zitten en trek deze zo nodig aan.



Montage Set Colmar

Controleer regelmatig of de schroeven goed vast zitten en trek deze zo nodig aan.



Montage Set Colmar

Controleer regelmatig of de schroeven goed vast zitten en trek deze zo nodig aan.

