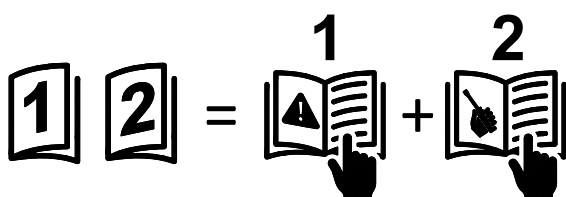
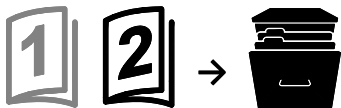
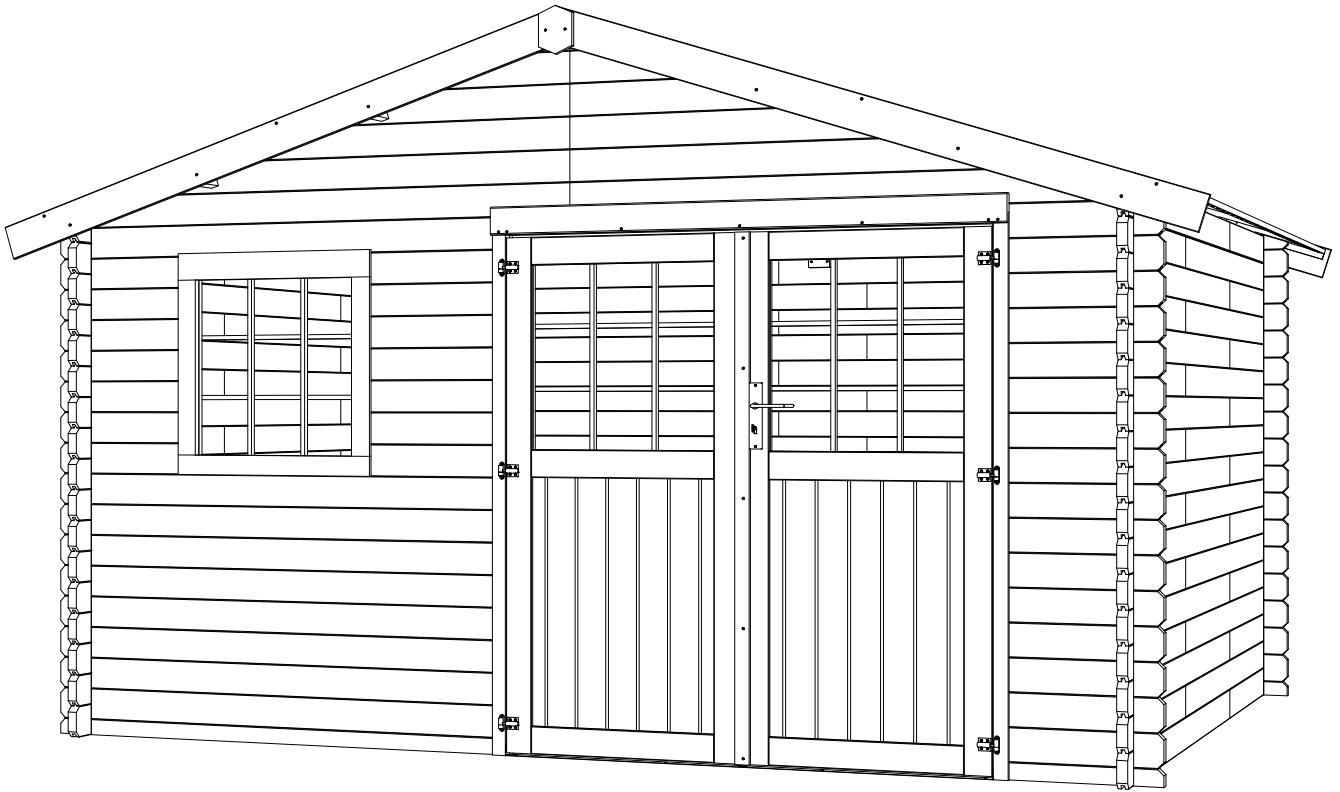


# Torcal

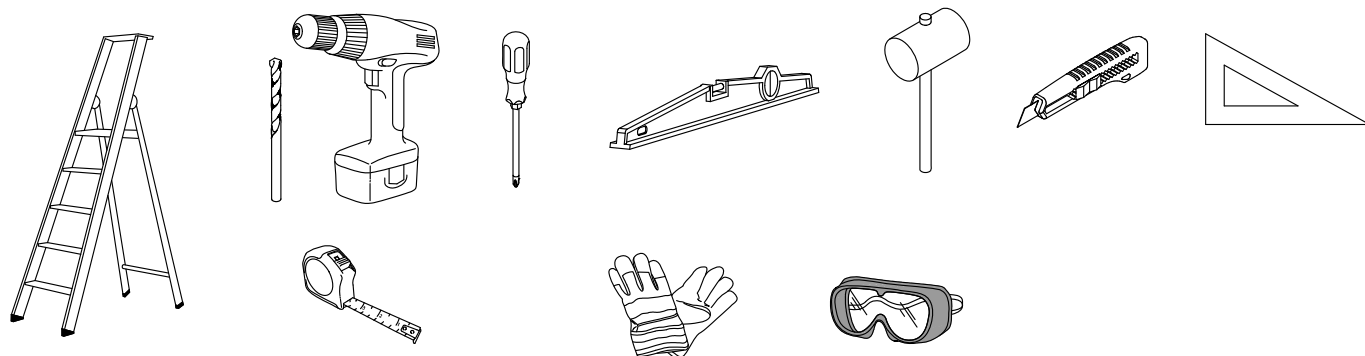
34mm 3,98×2,98 F1/DPV  
72631S043 - B001954



- (EN) **Assembly notice - keep for later reference.**  
 (FR) **Notice de montage à conserver pour consultations ultérieures.**  
 (NL) **Te bewaren gebruiksaanwijzingen voor latere raadplegingen.**  
 (DE) **Montageleitung nicht wegwerfen, bewahren Sie diese für später.**  
 (IT) **Manuale di montaggio da conservare per ulteriori consultazioni.**  
 (ES) **Debe conservar las instrucciones de montaje para consultas posteriores.**  
 (PT) **Instruções de montagem a guardar para consultas futuras.**



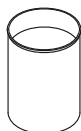
- (EN) **Tools needed to provide before assembly.**  
 (FR) **Outillage nécessaire à prévoir avant le montage.**  
 (NL) **Te voorziene gereedschappen bij aanvang van de montage.**  
 (DE) **Für die Montage notwendiges Werkzeug vorsehen.**  
 (IT) **Utensili necessari da prevedere prima del montaggio.**  
 (ES) **Preparar herramientas necesarias antes del montaje.**  
 (PT) **Prepare as ferramentas necessárias antes da montagem.**



- (EN) **Significant complements not included.**  
 (FR) **Compléments importants non inclus.**  
 (NL) **Belangrijke aanvullingen niet inbegrepen.**  
 (DE) **Wichtige Zubehörteile nicht im Lieferumfang.**  
 (IT) **Supplementi importanti non inclusi.**  
 (ES) **Complementos importantes no incluidos.**  
 (PT) **Complementos importantes não incluídos.**

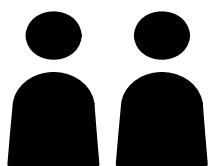
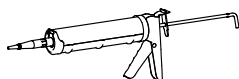


*Glue for the roof.  
 Colle pour le feutre bitumeux.  
 Lijm voor het dak.  
 Klebstoff für das Dach.  
 Colla per tela buttumata.  
 Pegamento para tela asfáltica.  
 Cola para tecido asfáltico.*



*Wood preserver for the outside : 2 layers before assembly.  
 Protection pour le bois en extérieur : 2 couches avant montage.  
 Bescherming van het hout: 2 lagen voor de montage.  
 Holzschutz für Aussenanwendung: 2 Lagen vor dem Zusammenbau.  
 Protezione per il legno in esterno : due mani prima del montaggio.  
 Protección para la madera de exteriores: 2 manos antes del montaje.  
 Proteção para madeira exterior: 2 demãos antes da montagem.*

**Silicone / Mastic**



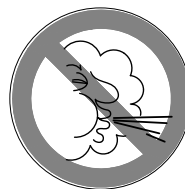
- [EN] **2 persons**  
 [FR] **2 personnes**  
 [NL] **2 personen**  
 [DE] **2 Personen**  
 [IT] **2 persone**  
 [ES] **2 personas**  
 [PT] **2 pessoas**



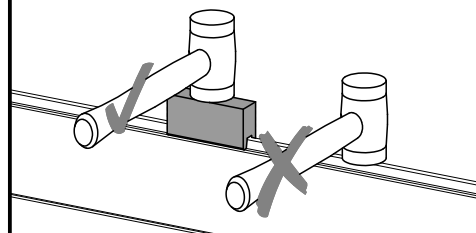
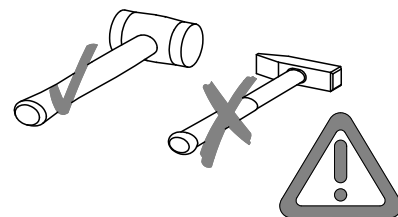
- [EN] **Predrill**  
 [FR] **Préforer**  
 [NL] **Voorboren**  
 [DE] **Vorbohren**  
 [IT] **Preforare**  
 [ES] **Preforar previamente**  
 [PT] **Perfuração**



max. 50kg/m<sup>2</sup>

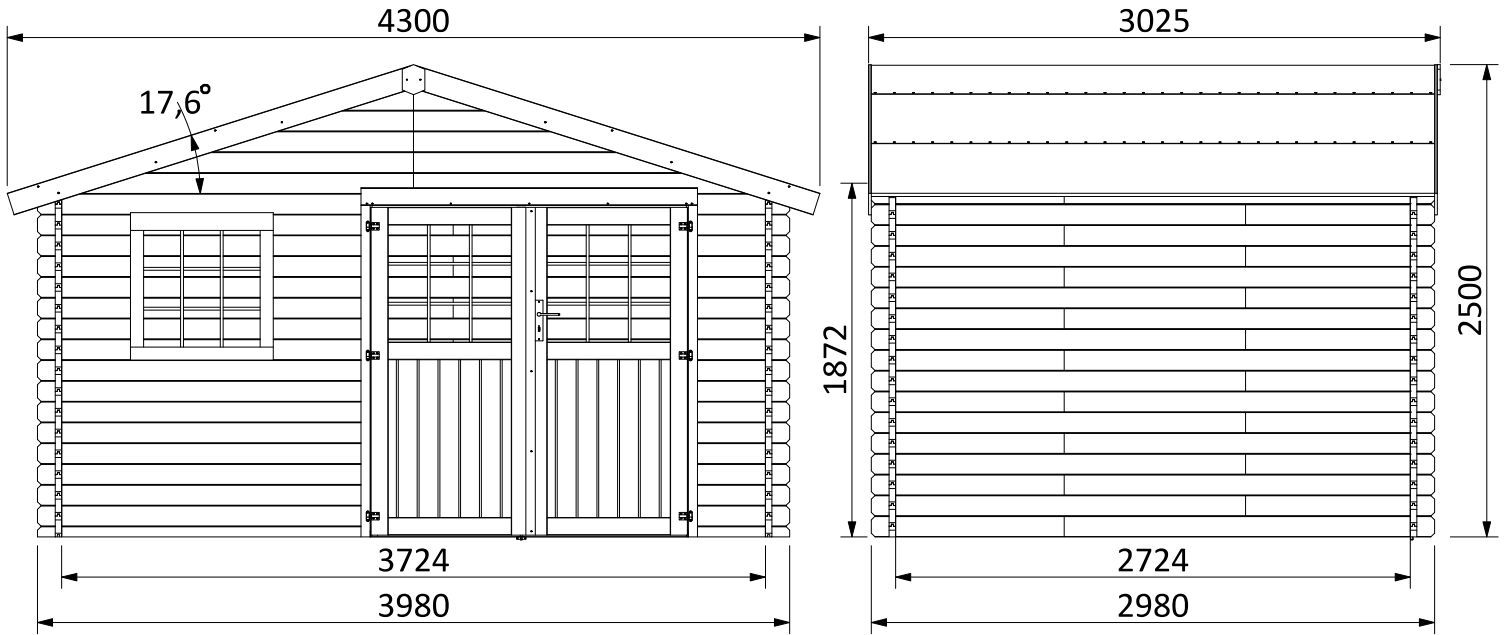


max. 100km/h

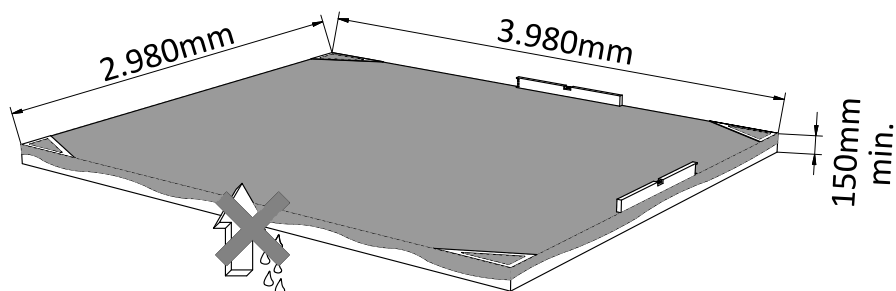


# Torcal

34mm 3,98×2,98 F1/DPV  
72631S043 - B001954



- (EN) Laying on concrete slabs (*not included*)
- (FR) Pose sur dalle béton (*non incluse*)
- (NL) Plaatsen op betontegel (*niet inbegrepen*)
- (DE) Montage auf Betondielen (*nicht einbegriffen*)
- (IT) Posto su pavimenti in cemento (*non incluso*)
- (ES) Colocar sobre losa de hormigón (*non incluida*)
- (PT) Montagem sobre laje de betão (*não incluído*)



490024 : x1  
120x160/15mm

420347 : x4  
1990x660/34mm

503387 : x1  
58x94/755mm

502954 : x2  
58x69/695mm

503385 : x7  
34x110/505mm

502952 : x1  
58x69/755mm

420172 : x1  
837x1734mm

420173 : x1  
837x1734mm

503383 : x1  
34x66/1736mm

501260 : x1  
12x50/1734mm

600595 : x2  
280x2226/14mm

600585 : x6  
900x2226/14mm

503525 : x1  
28x94/1780mm

503521 : x1  
47x58/1684mm

503579 : x2  
58x58/1787mm

502014 : x23  
34x110/512mm

500074 : x34  
34x110/1020mm

500071 : x34  
34x110/1980mm

503382 : x1  
34x66/512mm

500128 : x10  
14x90/740mm

503376 : x4  
15x120/2255mm/72,4°

502440 : x1  
19x95/600mm

500061 : x2  
24x38/150mm

500658 : x4  
12x50/1870mm

502343 : x16  
34x110/2200mm

503650 : x16  
34x110/1800mm

503653 : x1  
34x66/2200mm

503652 : x1  
34x66/1800mm

501336 : x10  
28x94/1490\_94mm

502439 : x1  
19x95/430mm

501346 : x2  
29x59/600mm/45°

501510 : x1  
29x59/1660mm

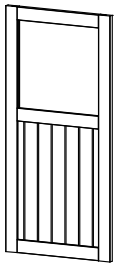
503539 : x1  
14x90/1780mm

50958 : x10  
15x20/648mm

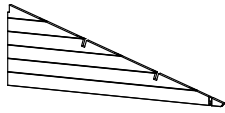
503233 : x4  
15x20/681mm

502953 : x1  
34x30/716mm

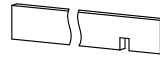
503384 : x9  
34x110/1736mm



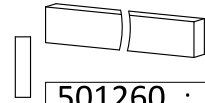
420172 ← : × 1  
837 × 1734 / 34mm  
420173 → : × 1  
837 × 1734 / 34mm



420347 : × 4  
1990 × 660 / 34mm



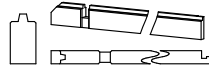
501336 : × 10  
28 × 94 / 1490mm



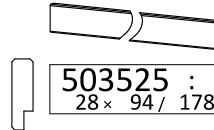
501260 : × 1  
12 × 50 / 1734mm  
500658 : × 4  
12 × 50 / 1870mm  
500128 : × 10  
14 × 90 / 740mm  
503539 : × 1  
14 × 90 / 1780mm  
50958 : × 10  
15 × 20 / 648mm  
503233 : × 4  
15 × 20 / 681mm  
502439 : × 1  
19 × 95 / 430mm  
502440 : × 1  
19 × 95 / 600mm  
500061 : × 2  
24 × 38 / 150mm  
501510 : × 1  
29 × 59 / 1660mm



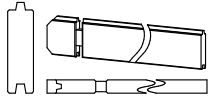
503385 : × 7  
34 × 110 / 505mm



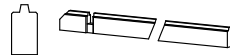
503652 : × 1  
34 × 66 / 1800mm  
503653 : × 1  
34 × 66 / 2200mm



503525 : × 1  
28 × 94 / 1780mm



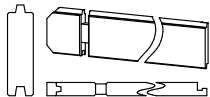
502014 : × 23  
34 × 110 / 512mm  
503384 : × 9  
34 × 110 / 1736mm



503382 : × 1  
34 × 66 / 512mm  
503383 : × 1  
34 × 66 / 1736mm



501346 : × 2  
29 × 59 / 600 mm / 45°



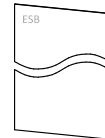
500074 : × 34  
34 × 110 / 1020mm  
503650 : × 16  
34 × 110 / 1800mm  
500071 : × 34  
34 × 110 / 1980mm  
502343 : × 16  
34 × 110 / 2200mm



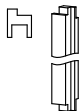
502953 : × 1  
34 × 30 / 716mm



503376 : × 4  
15 × 120 / 2255mm / 72°



600595 : × 2  
280 × 2226 / 14mm  
600585 : × 6  
900 × 2226 / 14mm



502954 : × 2  
58 × 69 / 695mm



503521 : × 1  
47 × 58 / 1684mm








490024 : × 1  
15 × 120 / 160mm


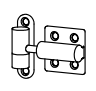
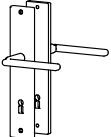
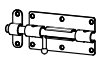


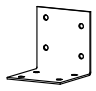
502952 : × 1  
58 × 69 / 755mm  
503387 : × 1  
58 × 94 / 755mm

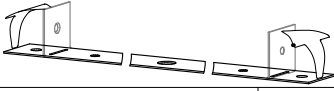



503579 : × 2  
58 × 58 / 1787mm

<b>Kit 700350</b>			
	3011	ø3,5×20mm	5
	3012	ø3,5×25mm	37
	3013	ø3,5×30mm	12
	3014	ø3,5×35mm	65
	3023	ø4×40mm	198
	3027	ø4×60mm	68
	3029	ø4×70mm	4
	3505	ø1×25mm	28
	2915	ø4mm	1
<b>Kit 70044 + 70062</b>			
	3810	ø2×15mm	200
<b>Plexy</b>			
	750007	645×645/1,2mm	1
	750020	642×680/1,2mm	2

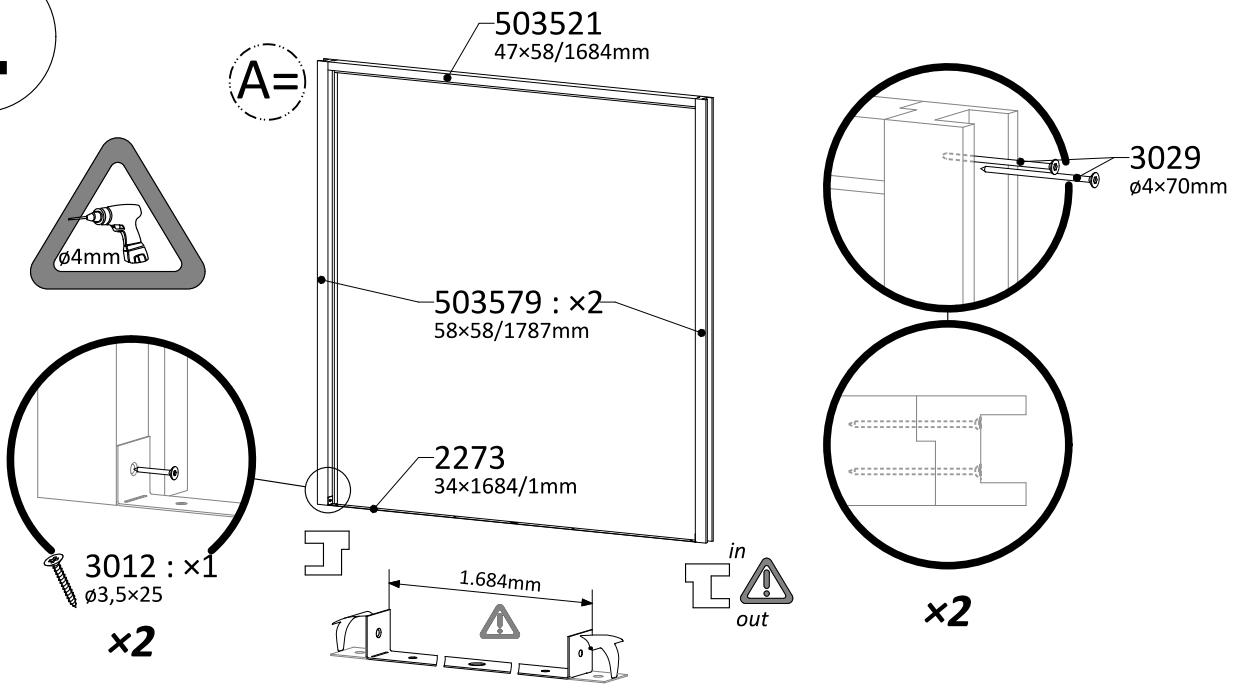
<b>Kit 700185</b>					
	2113	1		2081	6
	2450	1		2155	2

<b>Kit 700210</b>			
	2382	40×40mm	2

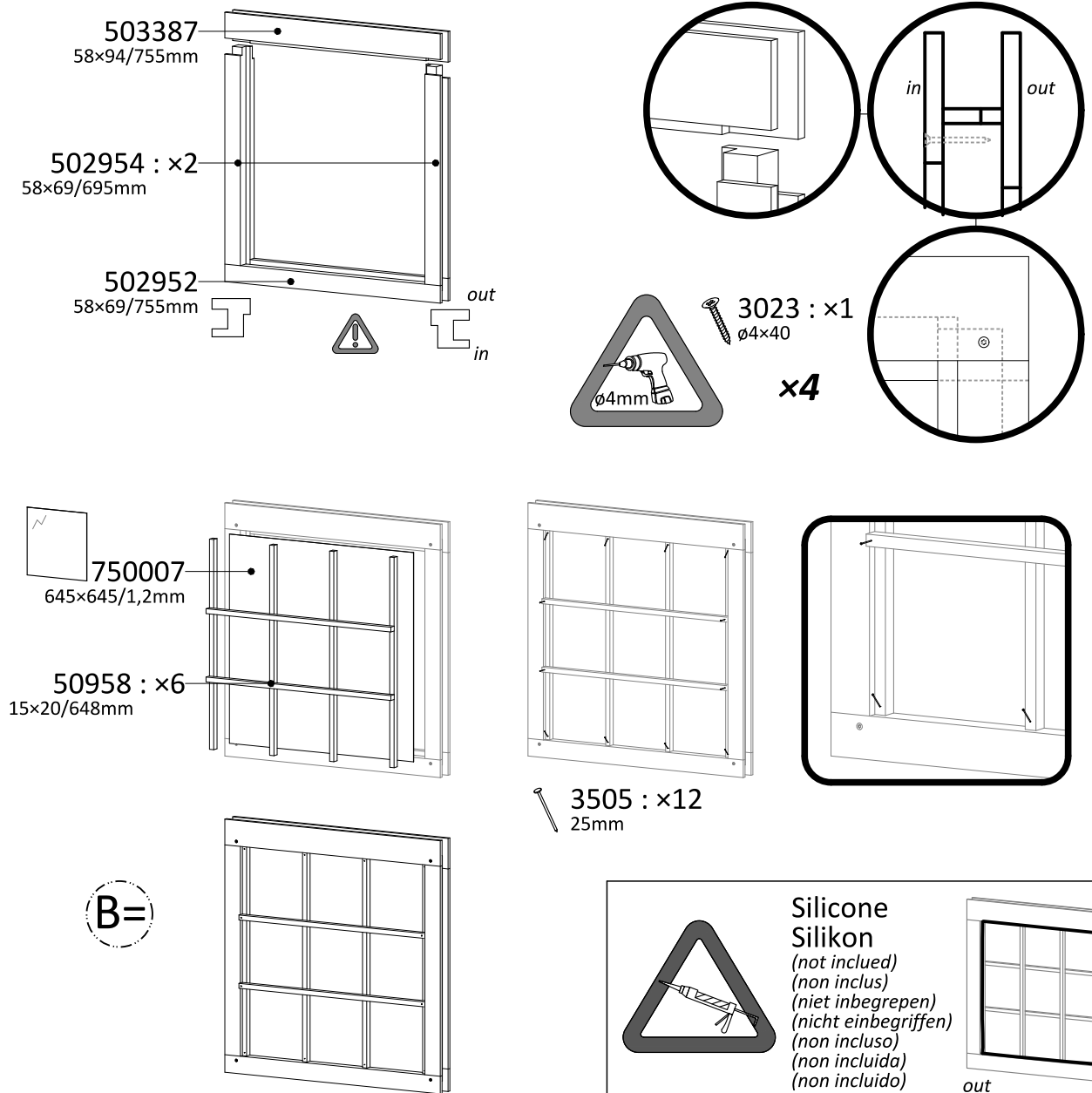
			
2273	1.684mm		1

	1,5mm		
<b>#1</b>			
800055	1,00×17,00m		1
<b>#2</b>			
800001	1,00×3,30m		1
800003	1,00×6,60m		2

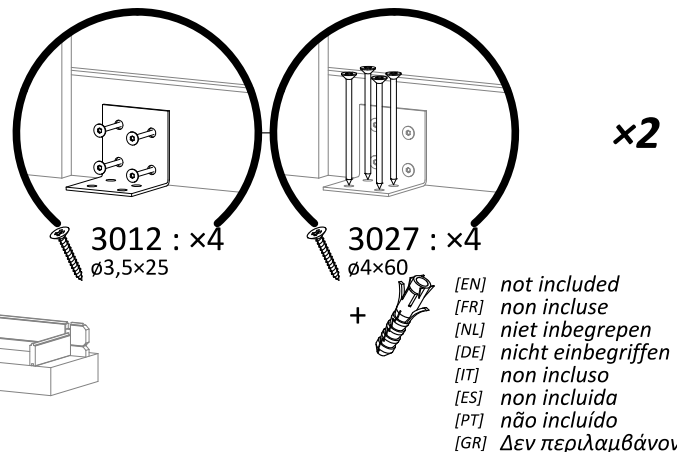
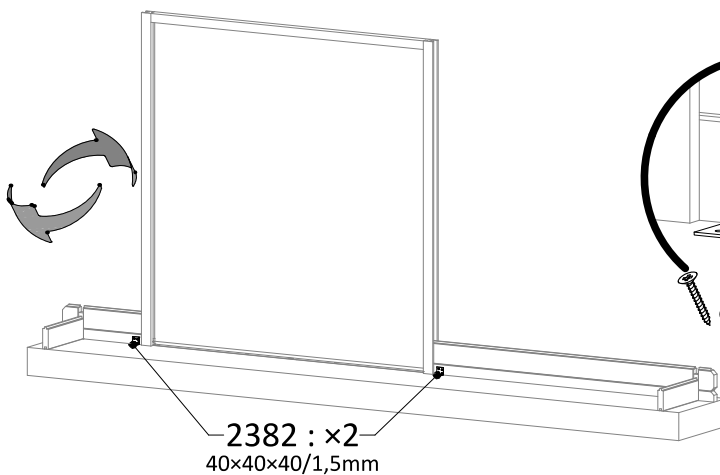
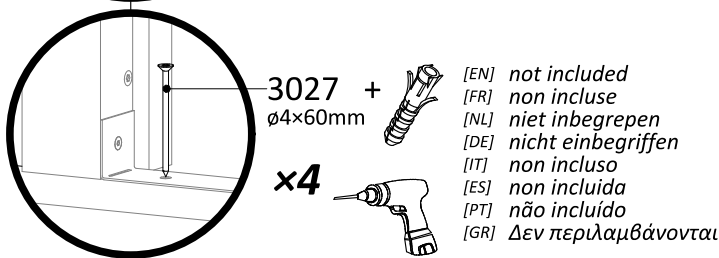
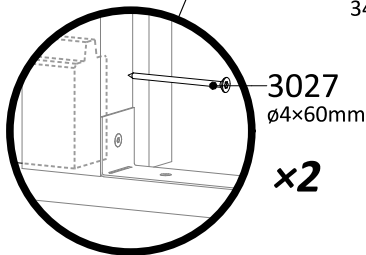
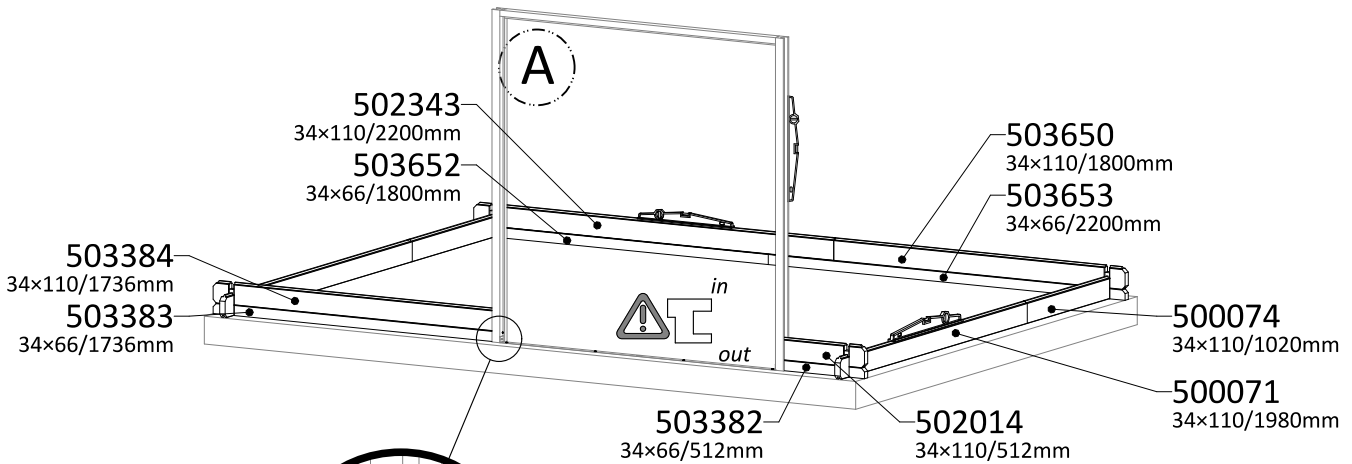
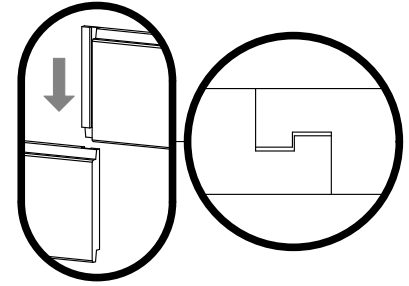
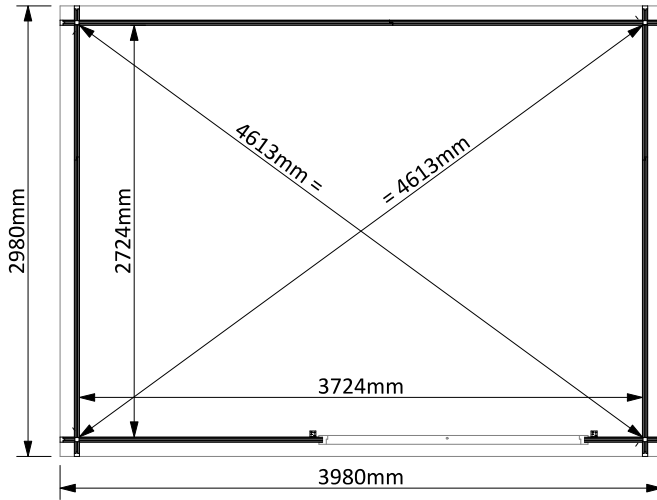
**1**



**2**

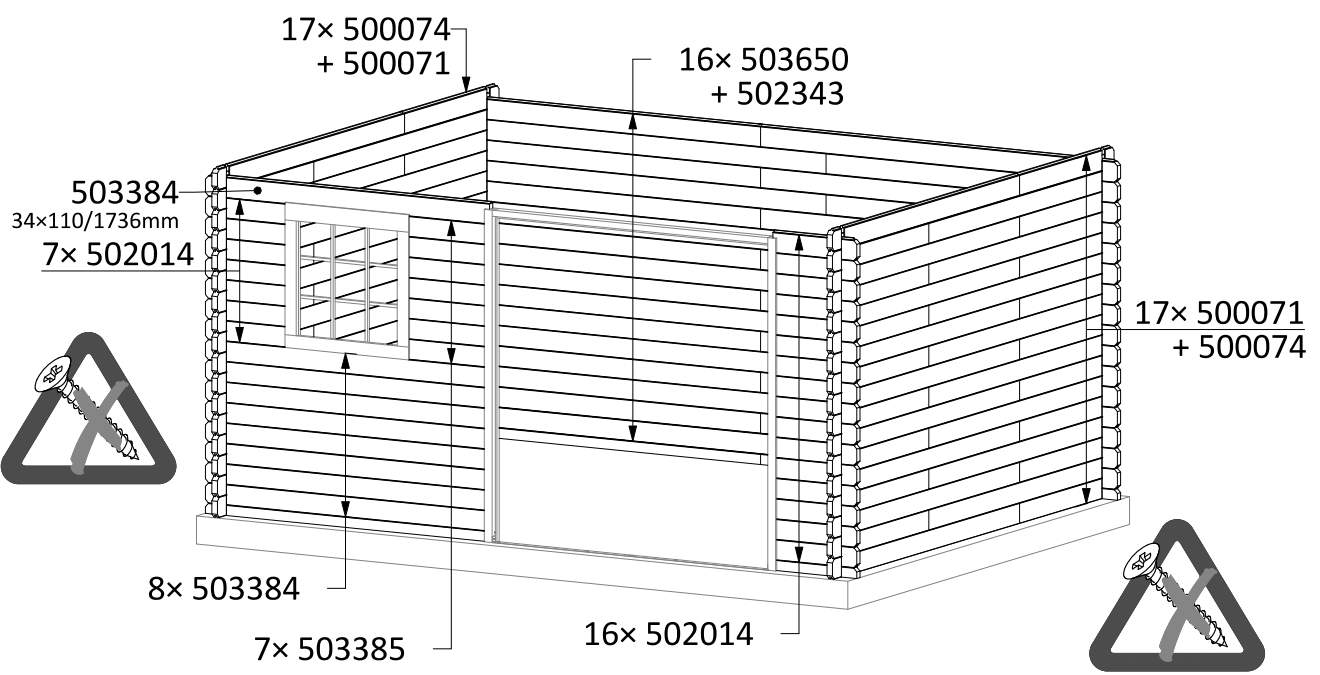
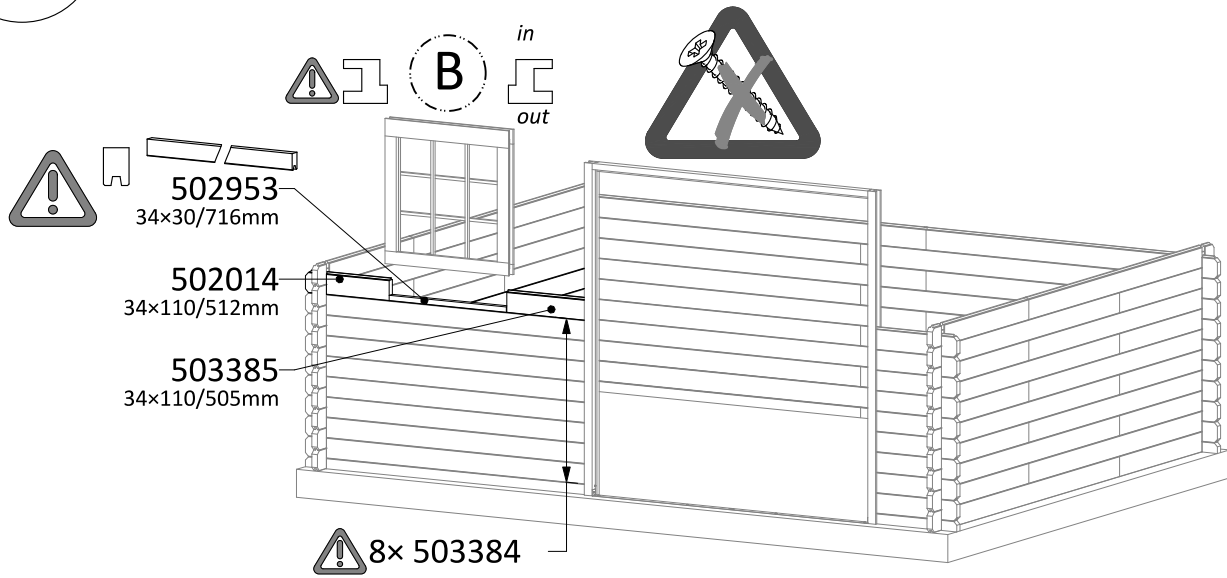


# 3



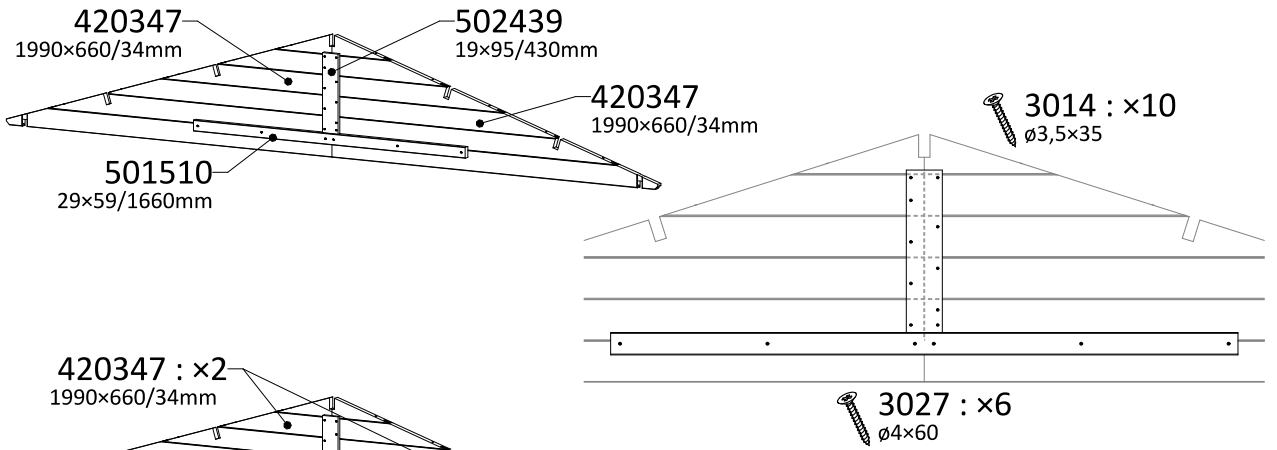


# 4

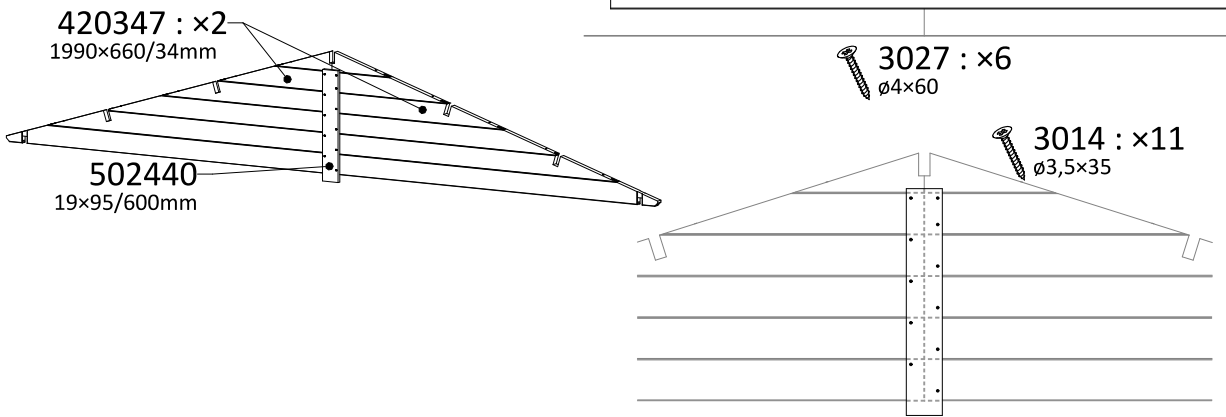


5

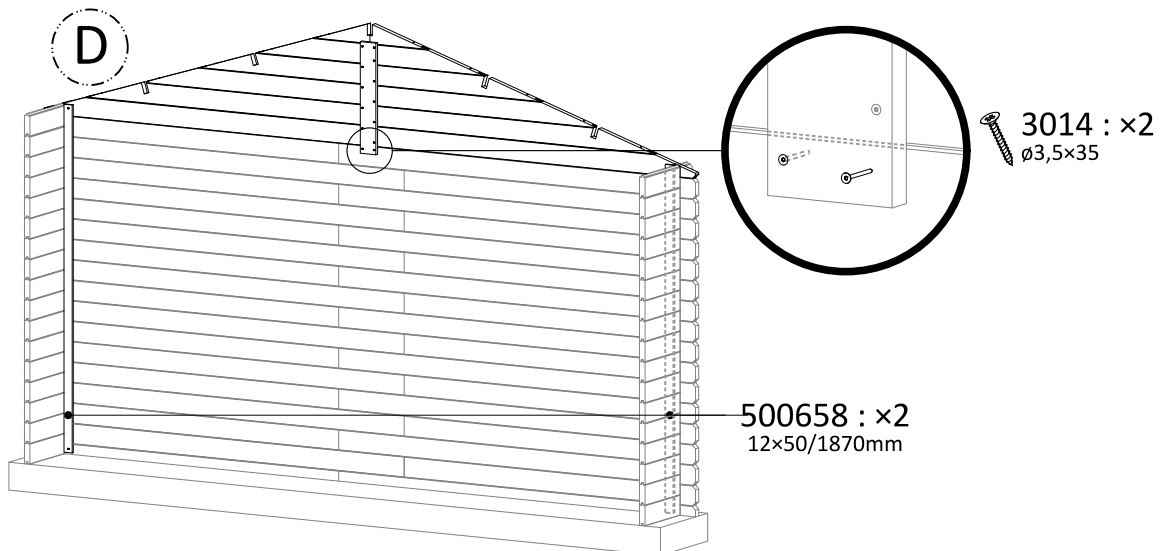
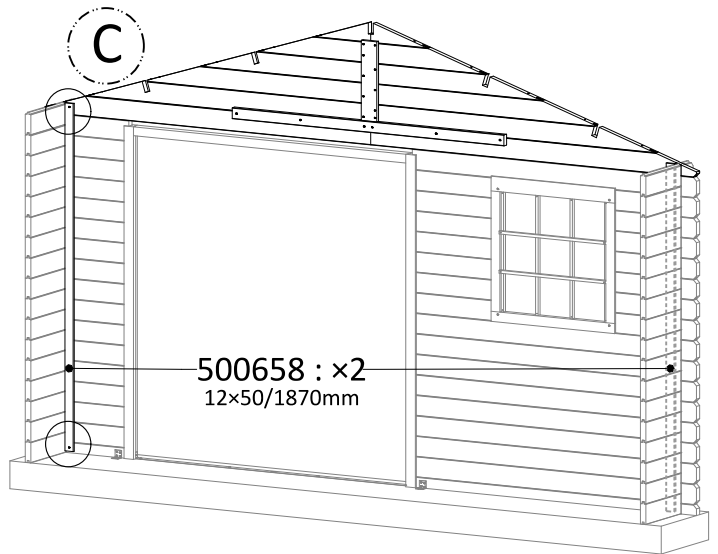
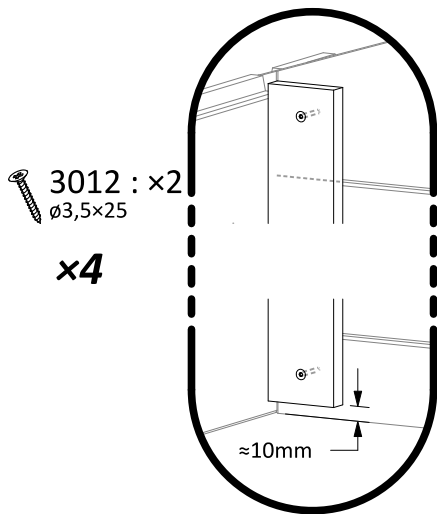
C=



D=

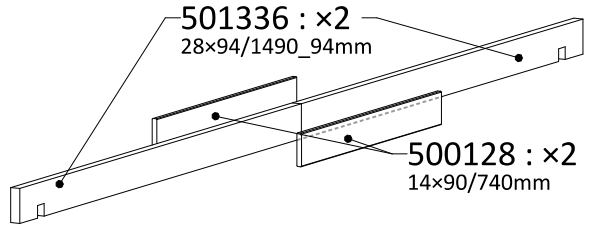


6

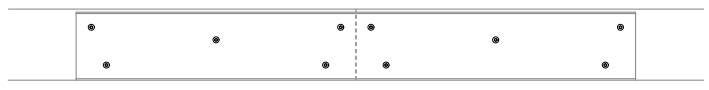


7

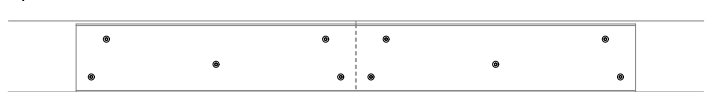
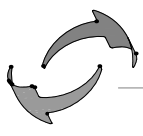
E=



x5



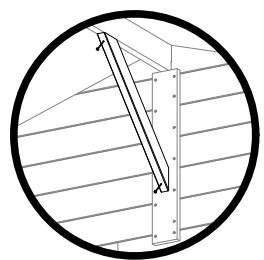
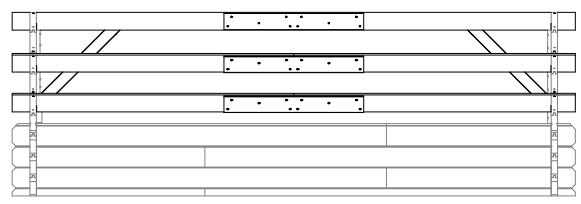
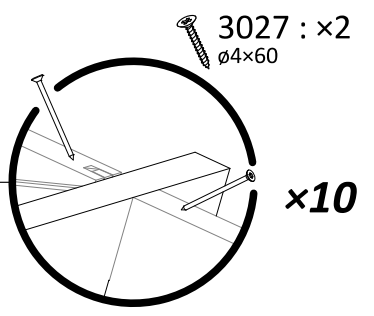
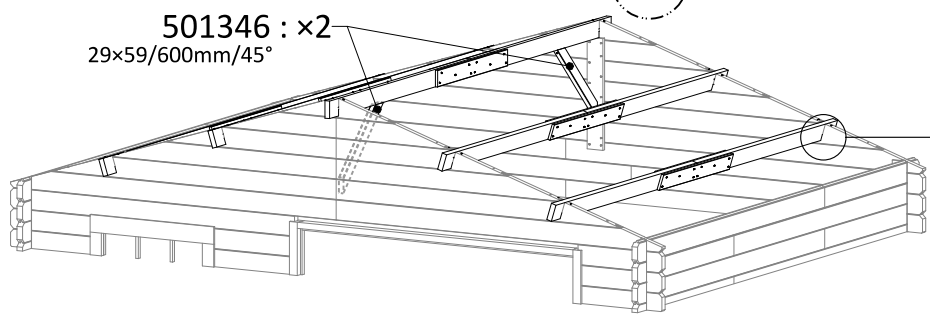
3023 : x10  
ø4x40



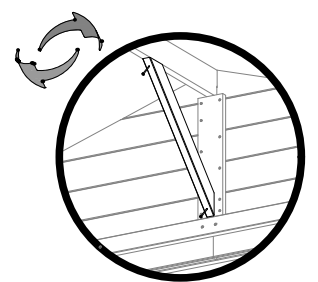
3023 : x10  
ø4x40

8

E x5

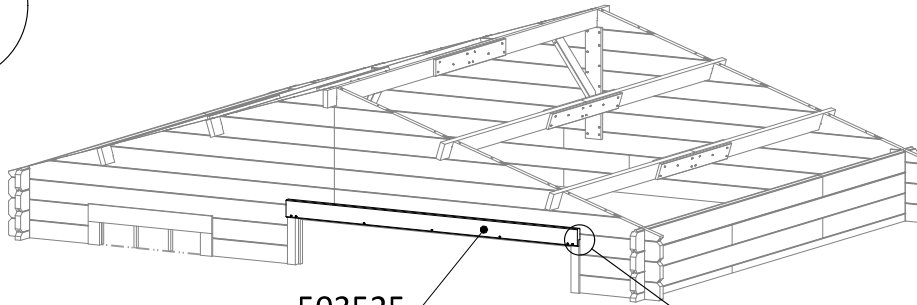


3027 : x2  
ø4x60

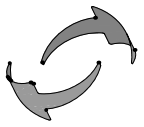
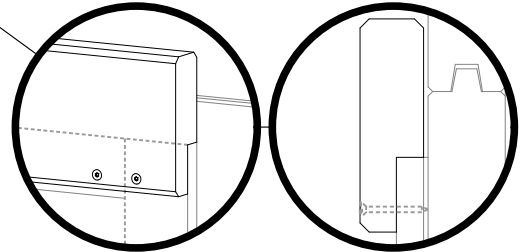


3027 : x2  
ø4x60

9



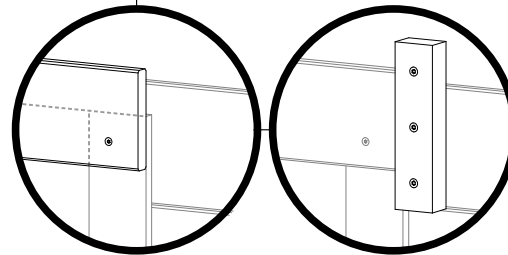
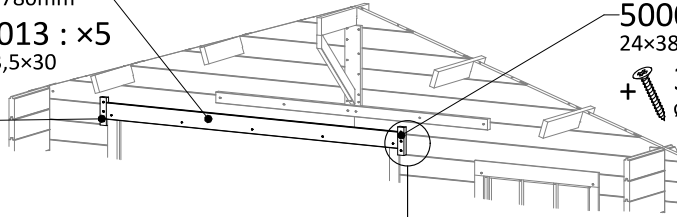
503525  
28x94/1780mm  
+ 3013 : x7  
ø3,5x30



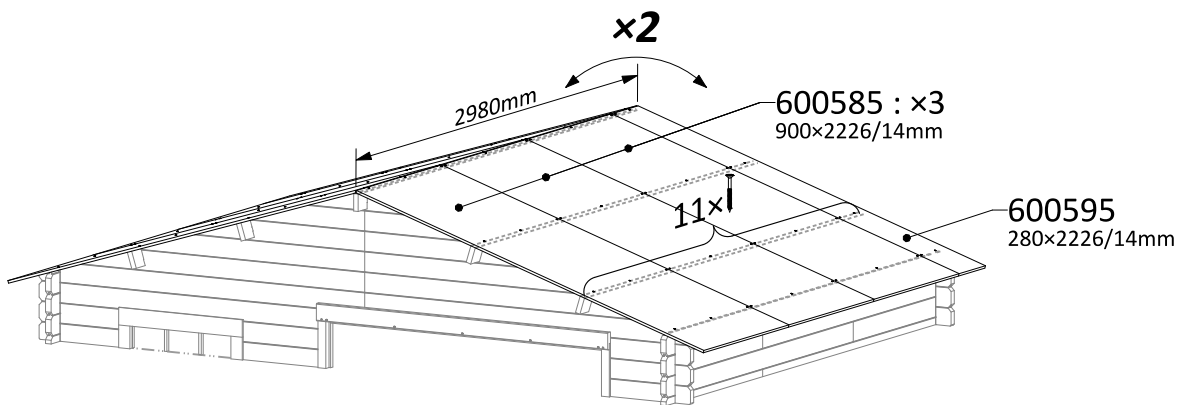
503539  
14x90/1780mm  
+ 3013 : x5  
ø3,5x30

500061  
24x38/150mm  
+ 3023 : x3  
ø4x40

500061  
24x38/150mm  
+ 3023 : x3  
ø4x40

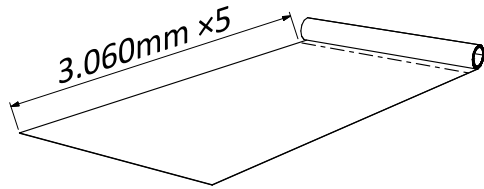


10



3023 : x11x4 = 44  
ø4x40  
x2 = 88

# 11

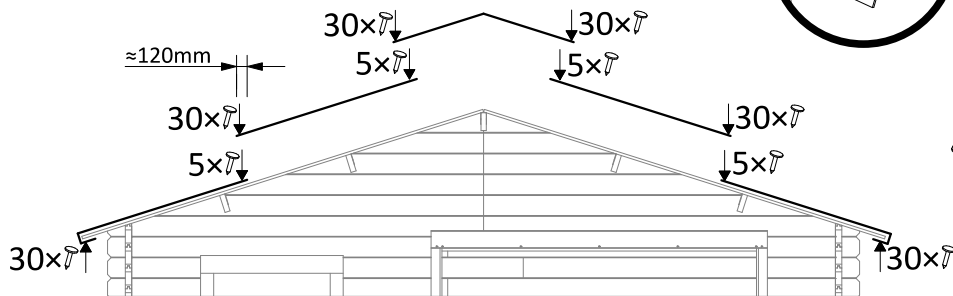
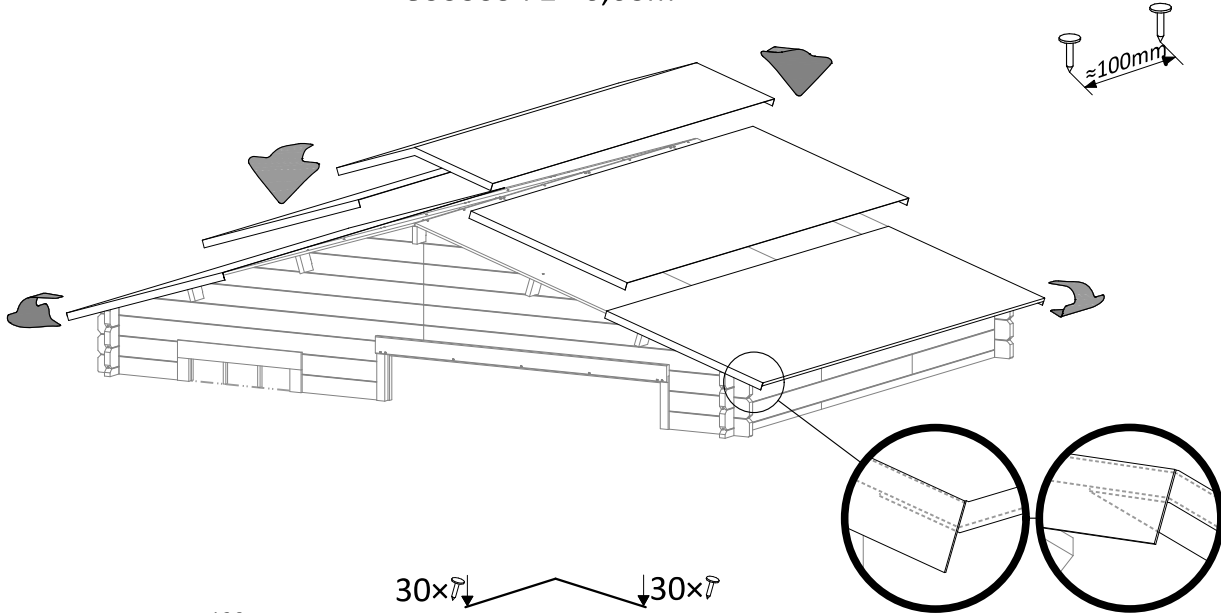


#1  
800055 : 1× 17,00m

#2  
800001 : 1× 3,30m  
800003 : 2× 6,60m

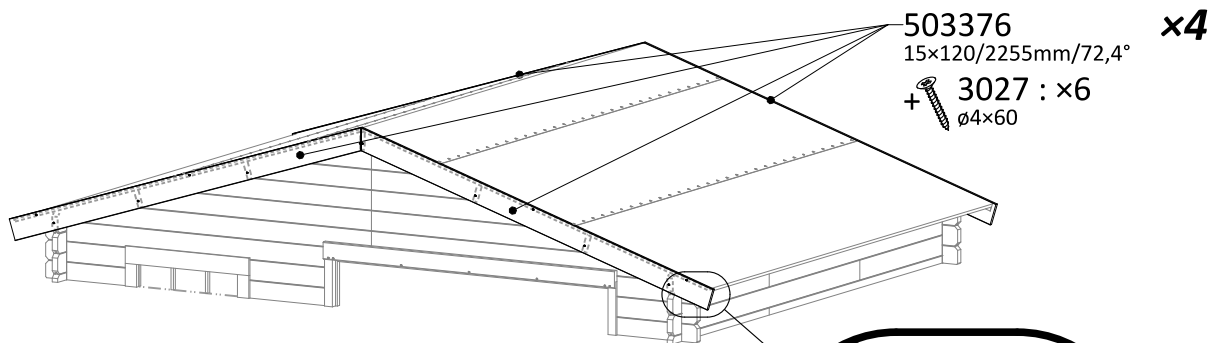


[EN] not included  
[FR] non incluse  
[NL] niet inbegrepen  
[DE] nicht einbegriffen  
[IT] non incluso  
[ES] non incluida  
[PT] não incluído  
[GR] Δεν περιλαμβάνονται

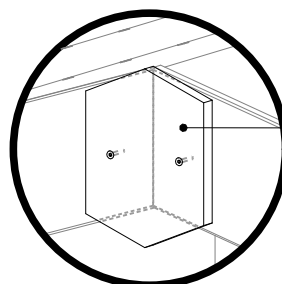


3810 : x200  
15mm

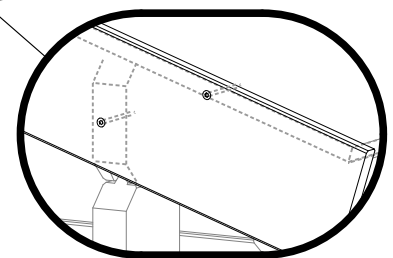
# 12



503376  
15x120/2255mm/72,4°  
x4  
+ 3027 : x6  
Ø4x60

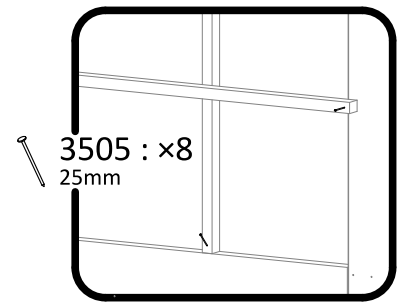
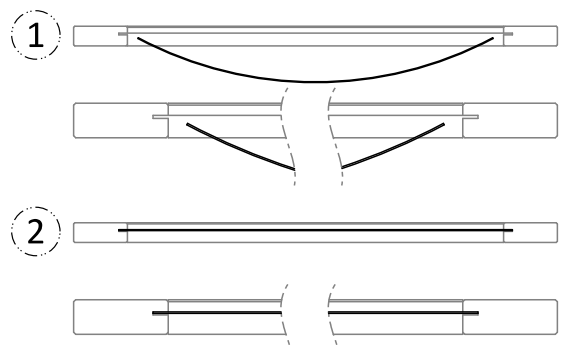
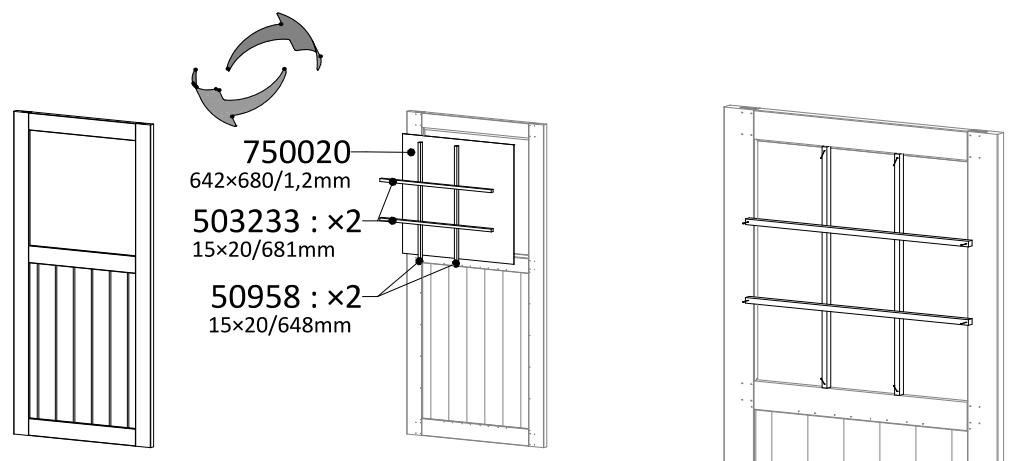


490024  
120x160/15mm  
+ 3012 : x2  
Ø3,5x25

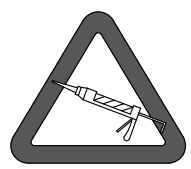
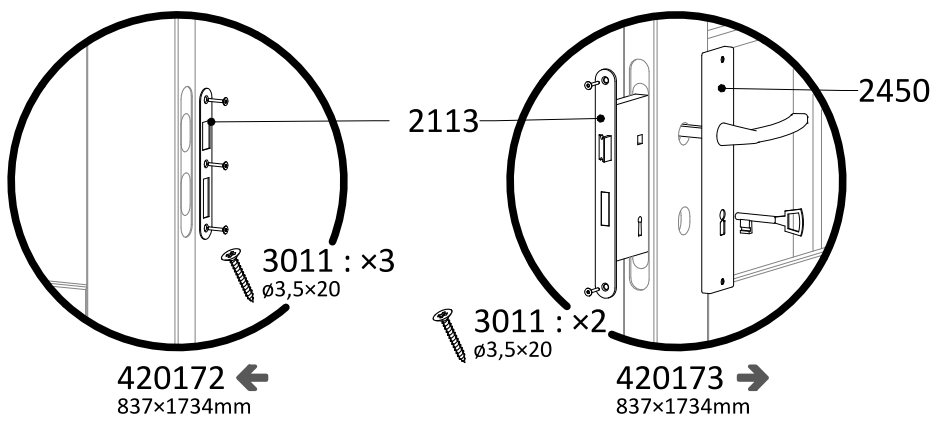


# 13

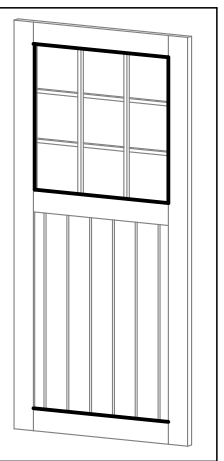
420173 →  
837×1734mm  
420172 ←  
837×1734mm



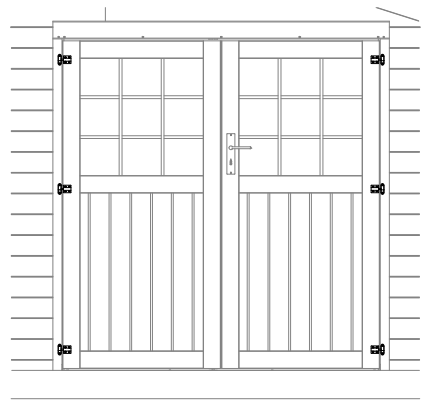
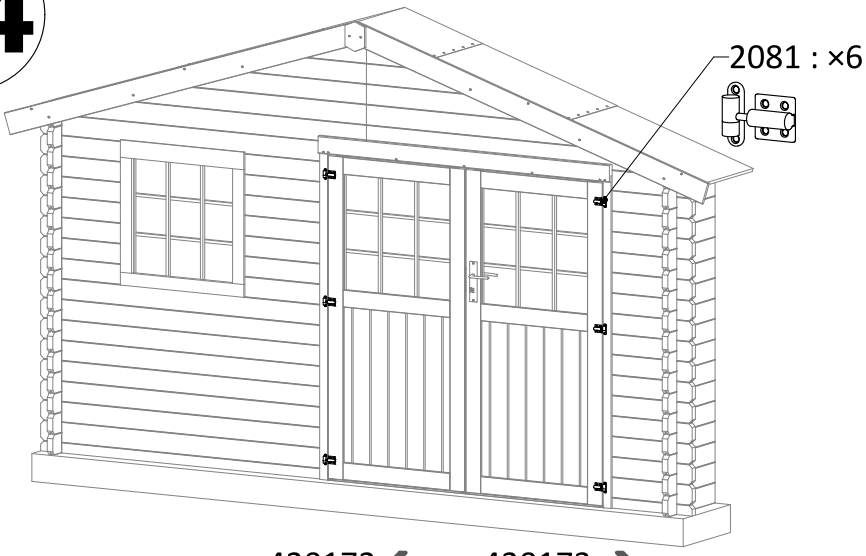
×2



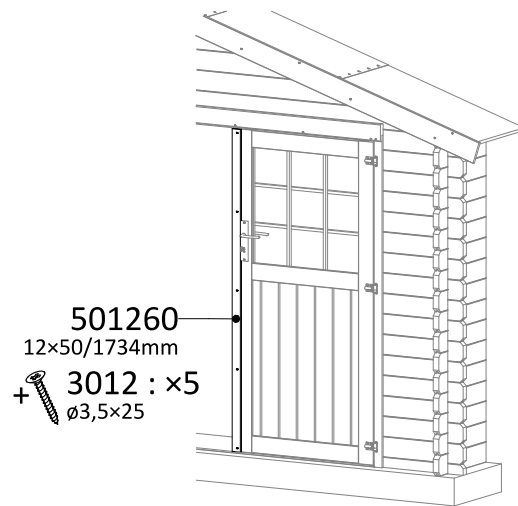
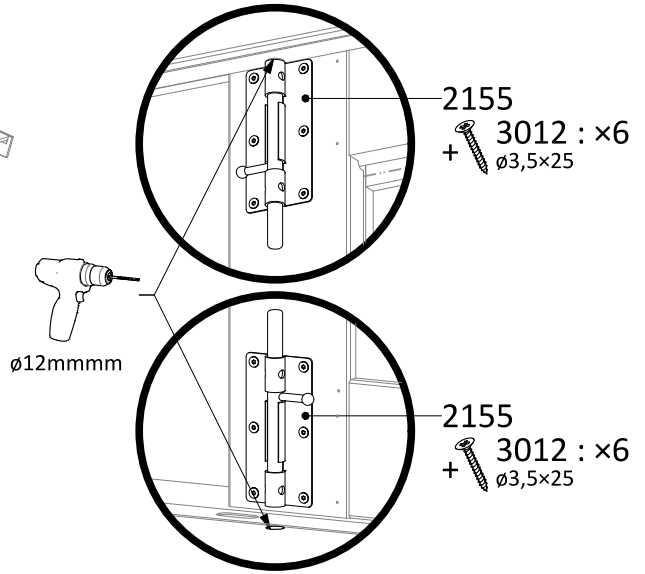
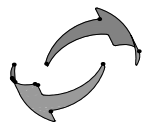
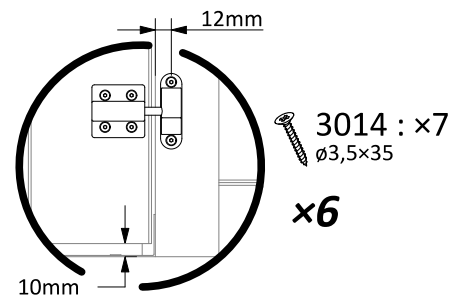
**Silicone  
Silikon**  
(not included)  
(non inclus)  
(niet inbegrepen)  
(nicht einbegriffen)  
(non incluso)  
(non incluida)  
(non incluido)



# 14



420172 ← 837×1734mm  
 420173 → 837×1734mm



- (EN) **Unique warranty number, must be send for any request.**
- (FR) **Numéro de garantie unique, à transmettre obligatoirement pour toute demande.**
- (NL) **Uniek garantienummer, dat voor alle aanvragen moet worden verstrekt.**
- (DE) **Eindeutige Garantienummer, muss bei jeder Anfrage gesendet werden.**
- (IT) **Numero di garanzia unico, da trasmettere obbligatorio per ogni richiesta.**
- (ES) **Numero único de garantía, se transmitirá obligatoriamente para todas las solicitudes.**
- (PT) **Número de garantia único, será transmitido obrigatoriamente para todas as solicitações.**

