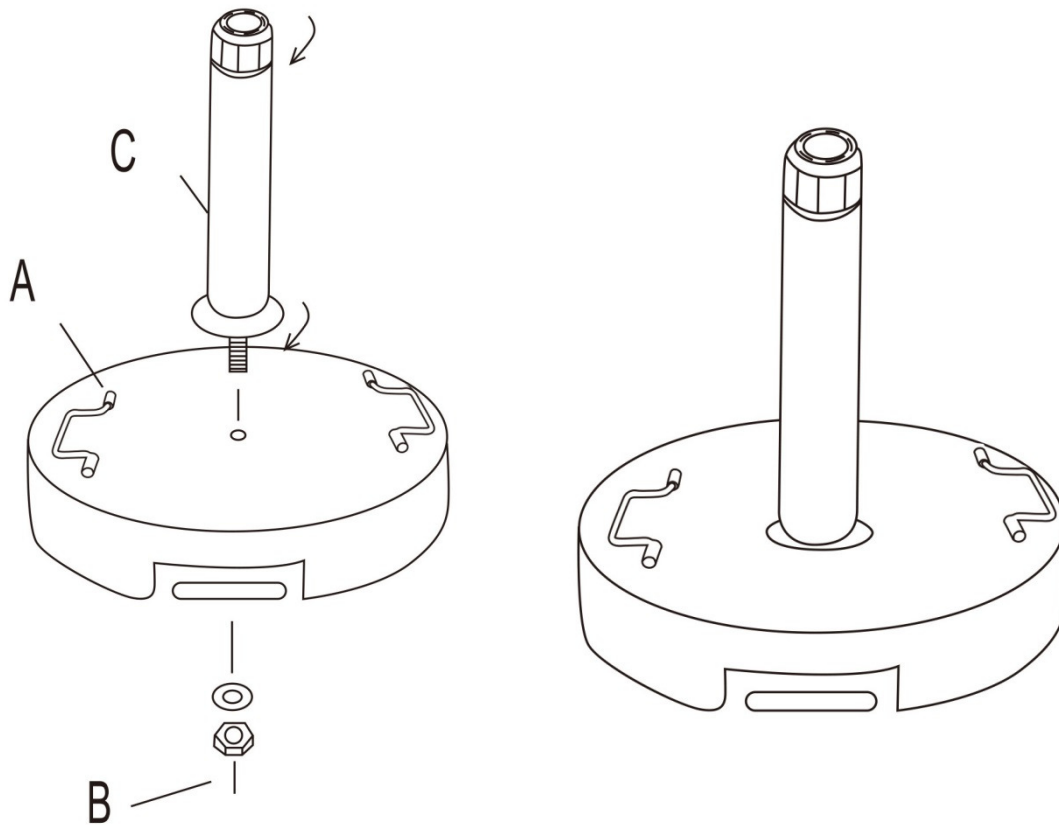


| | | | | | |
|---|--|------|---|--|------|
| A | | 1Stk | C | | 1Stk |
| B | | 1Stk | | | |



Bitte Lesen Sie die Bedienungs-/Aufbauanleitung sorgfältig durch und bewahren diese für den späteren Gebrauch auf.

Nur für den privaten Gebrauch.

Im Winter bitte trocken lagern.

GLOBUS Fachmärkte GmbH & Co. KG

Zeichenstr. 8

66333 Völklingen

Für den Reklamationsfall:

Herstelleradresse und Order-Nr. aufbewahren