

PRIMASTER.

2076912518016

KT-T024A

BEDIENUNGS-/AUFBAUANLEITUNG

Pavillon Forli



BITTE LESEN SIE DIE BEDIENUNGS-/AUFBAUANLEITUNG SORGFÄLTIG DURCH. VERSÄUMNISSE BEI DER EINHALTUNG KÖNNEN SCHWERE VERLETZUNGEN VERUSACHEN.

BEWAHREN SIE DIE BEDIENUNGS-/AUFBAUANLEITUNG FÜR DEN SPÄTEREN GEBRAUCH AUF.

NUR FÜR DEN PRIVATEN GEBRAUCH GEEIGNET.

Globus Fachmärkte GmbH & Co. KG
Zeichenstr. 8, 66333 Völklingen
www.globus-baumarkt.de

Für den Reklamationsfall:
Herstelleradresse und Order Nr. aufbewahren

Sicherheitshinweise:

ACHTUNG: Bitte beachten Sie die Sicherheitshinweise, um das Risiko von Verletzungen oder Beschädigungen am Produkt zu vermeiden.

Der Pavillon muss gemäß der Aufbauanleitung aufgestellt werden und zusätzlich, je nach Bodenbeschaffenheit, mit geeigneten Haken verankert werden.

Ihr Pavillon dient in erster Linie als Sonnenschutz.

Bei starkem Regen darf der Pavillon nicht unbeaufsichtigt gelassen werden und die Bildung von Wassersäcken muss durch Abschütten des Regenwassers unterbunden werden, z. B. mit einem Besen leicht anheben, damit das Wasser ablaufen kann.

Der Pavillon ist nicht winterfest, im Winter bitte trocken lagern.

Bei Verwendung des Pavillons an einem unbeaufsichtigten Ort (Freizeitgrundstück, Privatgrundstück, Ferienhaus, Campingplatz oder ähnliche), und bei Nichtgebrauch über längeren Zeitraum, müssen grundsätzlich das Dach, und wenn vorhanden, auch die Seitenteile abgenommen werden. Anderenfalls besteht die Gefahr, dass der gesamte Pavillon, trotz ordnungsgemäßen Aufbaus, bei Wind und/oder Windböen beschädigt oder zerstört wird.

Bei starkem Wind und Windböen >40km/h muss der Pavillon abgebaut werden.

Für sämtliche witterungsbedingten Schäden, etwa durch Wind und Sturmböen, Regen, Schneelast oder Eisbildung kann in KEINEM FALL gehaftet werden.

Verwenden Sie niemals offenes Feuer, Grills oder Heizpilze in der Nähe oder im Inneren des Pavillons.

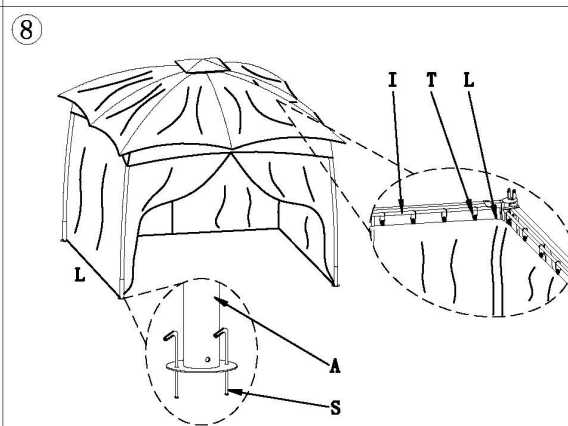
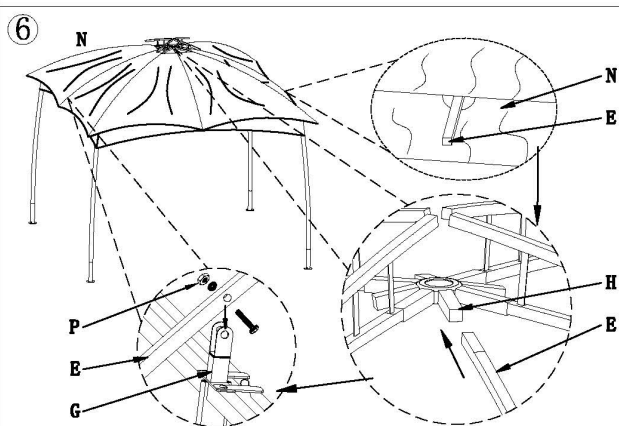
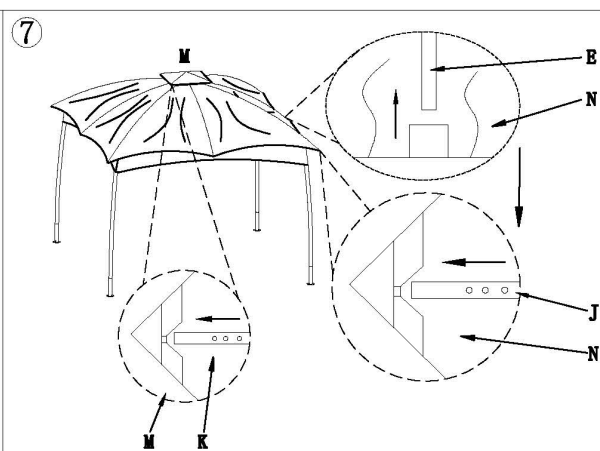
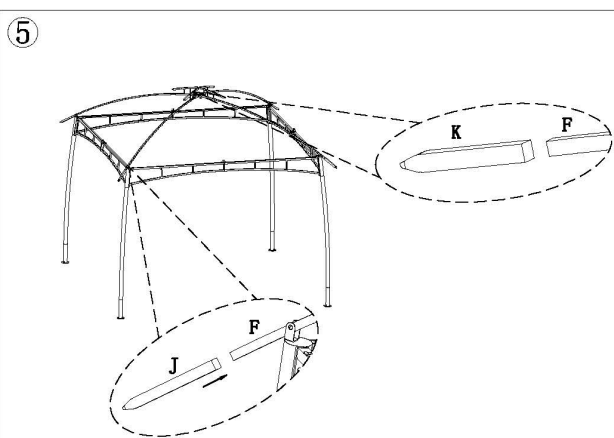
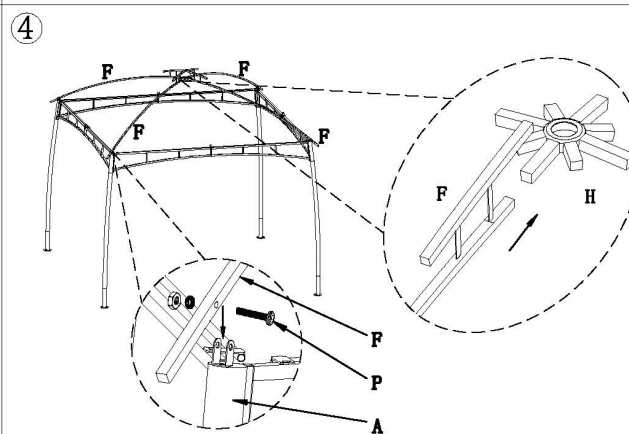
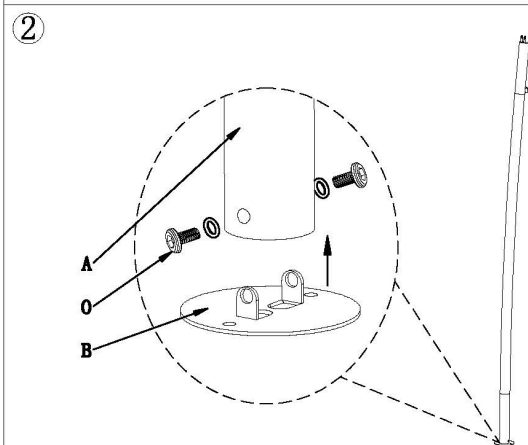
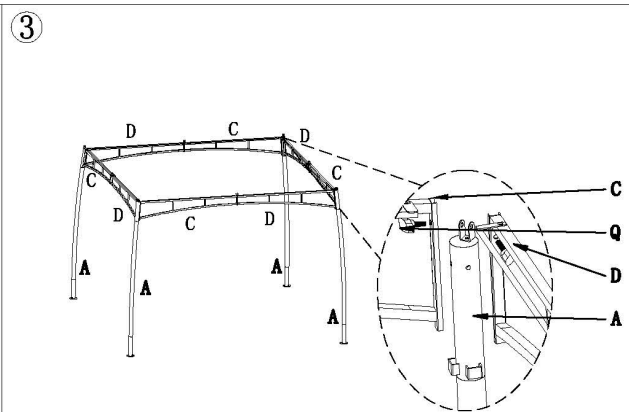
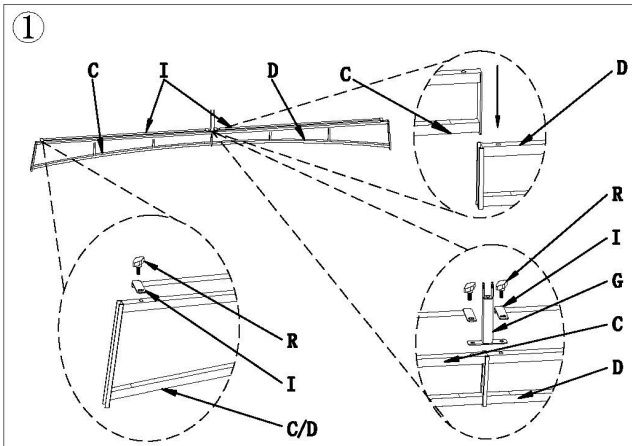
Verbinden Sie nicht mehrere Pavillons miteinander. Halten Sie einen Mindestabstand von 3 m zwischen den Pavillons ein.

Zur Reinigung lässt sich der Bezug mit einer milden Seifenlauge per Hand waschen.

Montage

Teileliste:

| Bezeichnung | Menge | Bezeichnung | Menge |
|-------------|-------|-------------|-------|
| A | 4 | L | 4 |
| B | 4 | M | 1 |
| C | 4 | N | 1 |
| D | 4 | O | 8 |
| E | 4 | P | 8 |
| F | 4 | Q | 8 |
| G | 4 | R | 16 |
| H | 1 | S | 8 |
| I | 8 | T | 32 |
| J | 4 | U | 1 |
| K | 4 | V | 1 |



PRIMASTER.

2076912518016

KT-T024A

NOTICE D'UTILISATION/D'INSTALLATION

Pavillon Forli



MERCI DE LIRE LA NOTICE D'UTILISATION/D'INSTALLATION ATTENTIVEMENT. LE FAIT DE NE PAS RESPECTER SES CONSIGNES PEUT PROVOQUER DES BLESSURES GRAVES.

CONSERVEZ LA NOTICE D'UTILISATION/D'INSTALLATION POUR POUVOIR VOUS Y REPORTER ULTÉRIEUREMENT.

CONÇU UNIQUEMENT POUR UN USAGE PRIVÉ.

Globus Fachmärkte GmbH & Co. KG
Zeichenstr. 8, 66333 Völklingen
www.globus-baumarkt.de

Pour toute réclamation:
conservez l'adresse du fabricant et le numéro de commande

Consignes de sécurité :

ATTENTION: Veuillez respecter les consignes de sécurité afin d'éviter tout risque de blessures ou d'endommagements du produit.

L'auvent doit être installé conformément à la notice d'installation et, en fonction de la nature du sol, il doit en plus être ancré avec des crochets appropriés.

Votre auvent sert en premier lieu de protection contre le soleil.

En cas de fortes précipitations, l'auvent ne doit pas être laissé sans surveillance et il faut éviter la formation de poches d'eau en faisant tomber l'eau de pluie. À ces fins, soulever par exemple l'auvent à l'aide d'un balai, afin que l'eau puisse s'écouler.

L'auvent ne résiste pas à l'hiver. En hiver, veuillez par conséquent le ranger au sec.

Si l'auvent est utilisé en un endroit sans surveillance (terrain de loisirs, terrain privé, maison de vacances, camping ou autres) et s'il n'est pas utilisé pendant une période prolongée, il faut systématiquement retirer le toit et, le cas échéant, les éléments latéraux. Si on ne le fait pas, l'ensemble de l'auvent risque d'être endommagé ou détruit par le vent et/ou les rafales, même s'il a été installé correctement.

En cas de vent fort et de rafales > 40 km/h, il faut démonter l'auvent.

Nous ne pouvons EN AUCUN CAS être tenus responsables de tous les endommagements dus aux intempéries et provoqués, par exemple, par le vent et les tempêtes, la pluie, la neige ou la formation de glace.

Ne faites jamais de feu, n'utilisez jamais des grills ou chauffages de terrasse à proximité ou à l'intérieur de l'auvent.

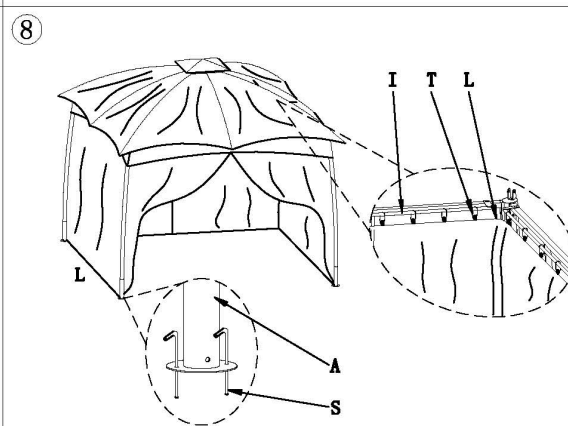
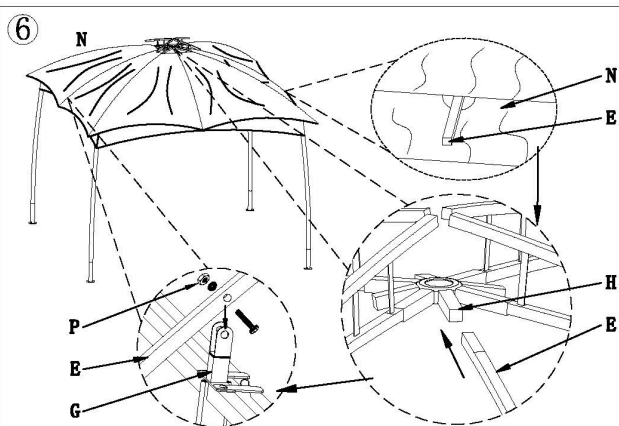
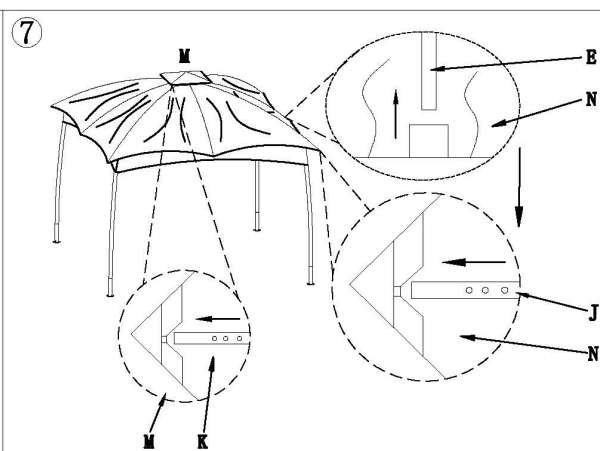
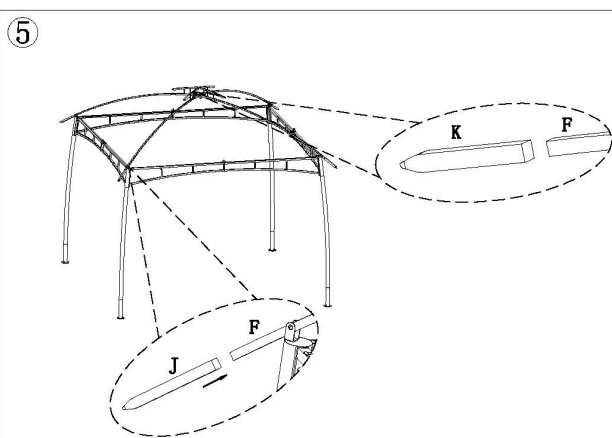
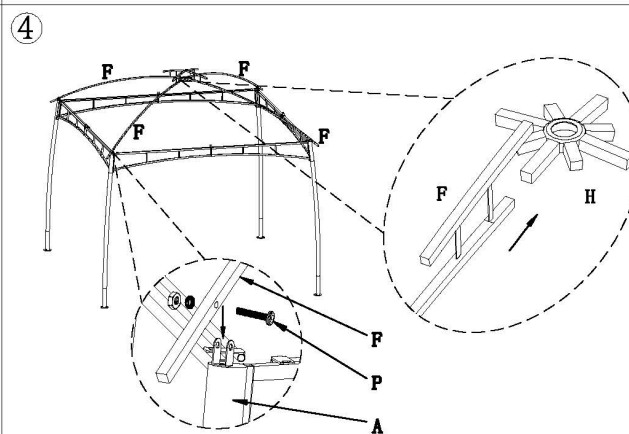
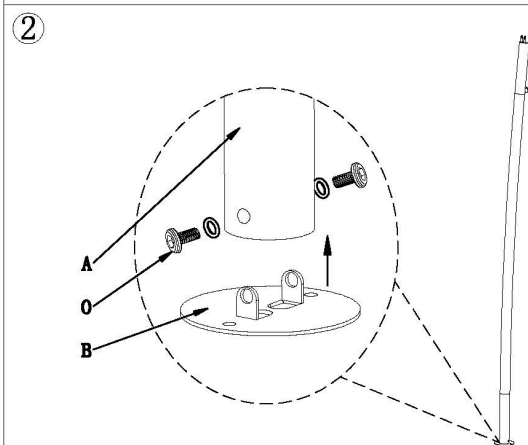
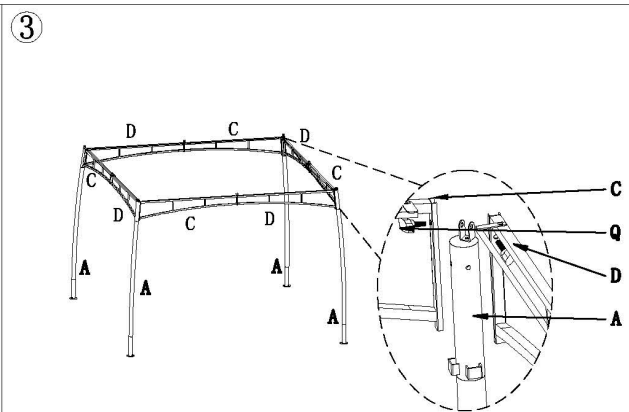
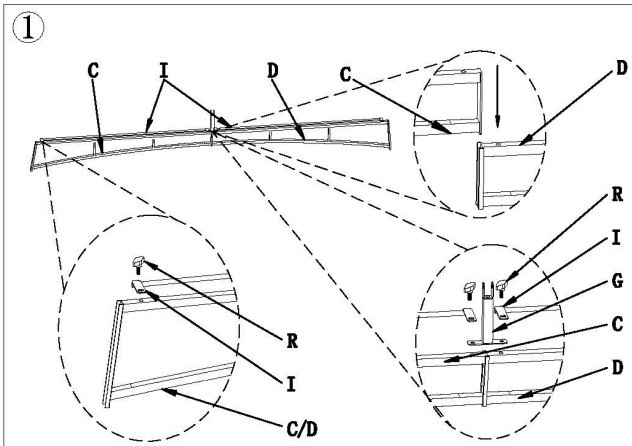
Ne reliez pas plusieurs auvents entre eux. Respectez une distance minimum de 3 m entre les auvents.

Pour son nettoyage, la toile peut être lavée à la main à l'aide d'une lessive douce.

Montage

Liste des pièces:

| Désignation | Quantité | Désignation | Quantité |
|-------------|----------|-------------|----------|
| A | 4 | L | 4 |
| B | 4 | M | 1 |
| C | 4 | N | 1 |
| D | 4 | O | 8 |
| E | 4 | P | 8 |
| F | 4 | Q | 8 |
| G | 4 | R | 16 |
| H | 1 | S | 8 |
| I | 8 | T | 32 |
| J | 4 | U | 1 |
| K | 4 | V | 1 |



PRIMASTER.

2076912518016

KT-T024A

BEDIENINGS-/MONTAGE-INSTRUCTIES

Pavillon Forli



LEES DE BEDIENINGS-/MONTAGE-INSTRUCTIES AANDACHTIG DOOR. HET NIET NAKOMEN VAN DE INSTRUCTIES KAN ERNSTIG LETSEL VEROORZAKEN.

BEWAAR DE BEDIENINGS-/MONTAGE-INSTRUCTIES VOOR TOEKOMSTIG GEBRUIK.

UITSLUITEND GESCHIKT VOOR PARTICULIER GEBRUIK.

Globus Fachmärkte GmbH & Co. KG
Zechenstr. 8, 66333 Völklingen
www.globus-baumarkt.de

Bij klachten:
Bewaar het adres van de fabrikant en het bestelnummer

Veiligheidsinformatie:

LET OP: Neem de veiligheidsinformatie in acht om het risico op letsel of schade aan het product te voorkomen.

Het paviljoen moet worden opgesteld volgens de montage-instructies en, afhankelijk van de toestand van de bodem, ook worden verankerd met geschikte haken.

Uw paviljoen dient in de eerste plaats als zonwering.

Bij hevige regen mag het paviljoen niet onbeheerd worden achtergelaten en moet de vorming van waterzakken worden voorkomen door het regenwater te laten weglopen. Til de overkapping bijvoorbeeld iets op met een bezem zodat het water kan weglopen.

Het paviljoen is niet bestand tegen de winter, in de winter op een droge plaats bewaren.

Als het paviljoen op een onbewaakte plaats wordt gebruikt (recreatief domein, privé-eigendom, vakantiehuis, camping of dergelijke) en als het voor langere tijd niet wordt gebruikt, moeten de overkapping en de zijdelen (indien aanwezig) altijd worden verwijderd. Anders bestaat het risico dat het hele paviljoen door wind en/of windstoten wordt beschadigd of vernield ondanks een goede montage.

Bij harde wind en windstoten >40km/u moet het paviljoen worden afgebroken.

Wij kunnen in GEEN GEVAL aansprakelijk worden gesteld voor eventuele schade door weersomstandigheden, zoals wind en windstoten, regen, sneeuwbelasting of ijsvorming.

Gebruik nooit open vuur, barbecues of terrasverwarmers in de buurt van of onder het paviljoen.

Verbind niet meerdere paviljoens met elkaar. Houd een minimale afstand van 3 m tussen de paviljoens.

Voor reiniging kan de overkapping met de hand worden gewassen met een mild zeepsop.

Montage

Onderdelenlijst:

| Aanduiding | Aantal | Aanduiding | Aantal |
|------------|--------|------------|--------|
| A | 4 | L | 4 |
| B | 4 | M | 1 |
| C | 4 | N | 1 |
| D | 4 | O | 8 |
| E | 4 | P | 8 |
| F | 4 | Q | 8 |
| G | 4 | R | 16 |
| H | 1 | S | 8 |
| I | 8 | T | 32 |
| J | 4 | U | 1 |
| K | 4 | V | 1 |

