



Originalbetriebsanleitung

Hydraulischer Wagenheber



Modellbezeichnung TZ830018

EAN 207.680.1503031

Gebrauchsanweisung

Sehr geehrte Kundin,
Sehr geehrter Kunde,

vielen Dank für den Erwerb dieses hydraulischen Wagenhebers. Lesen Sie die Gebrauchsanweisung vor der Inbetriebnahme und Nutzung aufmerksam und beachten Sie die genannten Hinweise. Die Befolgung dieser Anweisungen ist notwendig, um mögliche Gefahren wie Sachschäden und Verletzungen zu vermeiden.

Machen Sie sich vor dem Einsatz des hydraulischen Wagenhebers mit seinen Funktionen vertraut, damit Sie diesen richtig und vor allem sicher bedienen können. Wenden Sie sich bei Unsicherheit und Fragen bitte an Ihren Händler und lassen Sie sich die Bedienung erklären.

Der Hersteller ist nicht verantwortlich für Verletzungen und Schäden, die durch oder in Folge von Missachtung dieser Gebrauchsanleitung entstehen.

Bewahren Sie diese Anleitung für späteres Nachschlagen auf und händigen Sie diese mit aus, wenn Sie den hydraulischen Wagenheber an andere Personen weitergeben.

Technische Daten

Modellbezeichnung:	TZ830018
EAN:	207.680.1503031
Max. Hublast:	2500 kg
Max. Hubhöhe:	455 mm
Unterfahrhöhe:	87 mm
Gewicht:	33 kg

Bestimmungsgemäßer Gebrauch

Dieser hydraulische Wagenheber ist ausschließlich für das Anheben und Ablassen von Fahrzeugen mit einer maximalen Hublast von 2500 kg konstruiert.

Nur für den privaten Gebrauch. Alle anderen Anwendungen sind unzulässig.

Vor Inbetriebnahme

Entnehmen Sie den hydraulischen Wagenheber und die Zubehörteile aus der Verpackung und überprüfen Sie alle Teile auf eventuelle Schäden. Verwenden Sie den hydraulischen Wagenheber nicht, wenn dieser oder Teile davon beschädigt sind.

Sicherheitshinweise

- Benutzen Sie den hydraulischen Wagenheber nur für seinen vorgesehenen Zweck.
- Verwenden Sie den hydraulischen Wagenheber nur zum Anheben und Ablassen von Fahrzeugen.
- Heben Sie niemals Personen mit dem hydraulischen Wagenheber an!
- Seien Sie im Umgang mit dem hydraulischen Wagenheber stets vorsichtig und aufmerksam.
- Achten Sie beim Umgang mit der Hubstange auf Ihre Hände, es besteht Quetschgefahr.

- Wenn die aufzubringende Handkraft mehr als 400 N (ca. 40kg) beträgt, bitten wir Sie, eine zweite Person zur Hilfe zu nehmen.
- Sichern Sie das zu hebende Fahrzeug vor dem Hebevorgang gegen versehentliches Wegrollen.
- Ziehen Sie die Feststellbremse an und legen Sie einen Gang ein.
- Blockieren Sie die nicht anzuhebenden Räder mit geeigneten Keilen.
- Sichern Sie das angehobene Fahrzeug durch geeignete Unterstellböcke gegen versehentliches Absinken ab.
- Arbeiten Sie nicht unter der angehobenen Last, solange diese nicht durch geeignete Mittel gesichert ist.
- Stellen Sie sicher, dass sich das angehobene Fahrzeug auf dem hydraulischen Wagenheber nicht bewegen kann.
- Verwenden Sie den hydraulischen Wagenheber nur auf einem festen, ebenen und trockenen Untergrund. Bei Nichtbeachtung kann es leicht zum Verrutschen der Last kommen.
- Achten Sie darauf, dass der hydraulische Wagenheber zentral und stabil mit der Lastaufnahme unter dem Hebepunkt des anzuhebenden Fahrzeugs steht.
- Setzen Sie den hydraulischen Wagenheber nur an den vom Fahrzeughersteller markierten Hebepunkten an. Informationen hierzu finden Sie unter anderem auch in der Gebrauchsanleitung Ihres Fahrzeugs.
- Wenn Sie sich bezüglich den korrekten Aufnahmepunkte dennoch unsicher sein sollten, wenden Sie sich bitte an eine autorisierte Fachwerkstatt.
- Stellen Sie sicher, dass sich während des Hebe- und Senkvorgangs keine Personen und Haustiere im Bereich der Lastaufnahme befinden.
- Lassen Sie niemals zu, dass sich bei der Benutzung des Rangierwagenhebers Personen im oder unter dem anzuhebenden Fahrzeug befinden.
- Achten Sie darauf, dass sich keine Personen gegen das angehobene Fahrzeug lehnen.
- Beobachten Sie den Rangierwagenheber und das anzuhebende Fahrzeug während dem Einsatz des hydraulischen Wagenhebers.
- Überprüfen Sie den hydraulischen Wagenheber vor dem Einsatz auf Beschädigungen, Öllecks, Korrosion und fehlende Teile, wie z.B. Rollen oder Sicherheitssplinte.
- Verwenden Sie den hydraulischen Wagenheber nicht, wenn dieser beschädigt ist oder Teile fehlen.
- Kinder und Personen, die geistig oder körperlich beeinträchtigt sind, dürfen nicht mit dem hydraulischen Wagenheber hantieren.

Benutzen Sie den Rangierwagenheber nicht unter folgenden Umständen:

- Unter erschwerten Bedingungen (z.B. sehr kaltes oder heißes Klima, unter Beeinflussung starker magnetischer Strahlung) und ähnlichen Situationen.
- Im Zusammenhang mit explosiven Stoffen, Minen etc. und ähnlichen Situationen.
- Zum Heben von Lasten, die u. a. folgende Materialien enthalten - geschmolzenes Metall, Säure, radioaktives Material oder lose Güter, die nicht fest miteinander verbunden sind und ähnliche Situationen.
- In Kontakt mit Lebensmitteln und ähnlichen Situationen.
- Auf Schiffen und ähnlichen Situationen.
- Beim Einfüllen, darauf achten, dass kein Öl verschüttet wird. Legen Sie bei diesen Arbeiten immer eine dichte Kunststoffolie unter, um zu verhindern, dass Öl ins

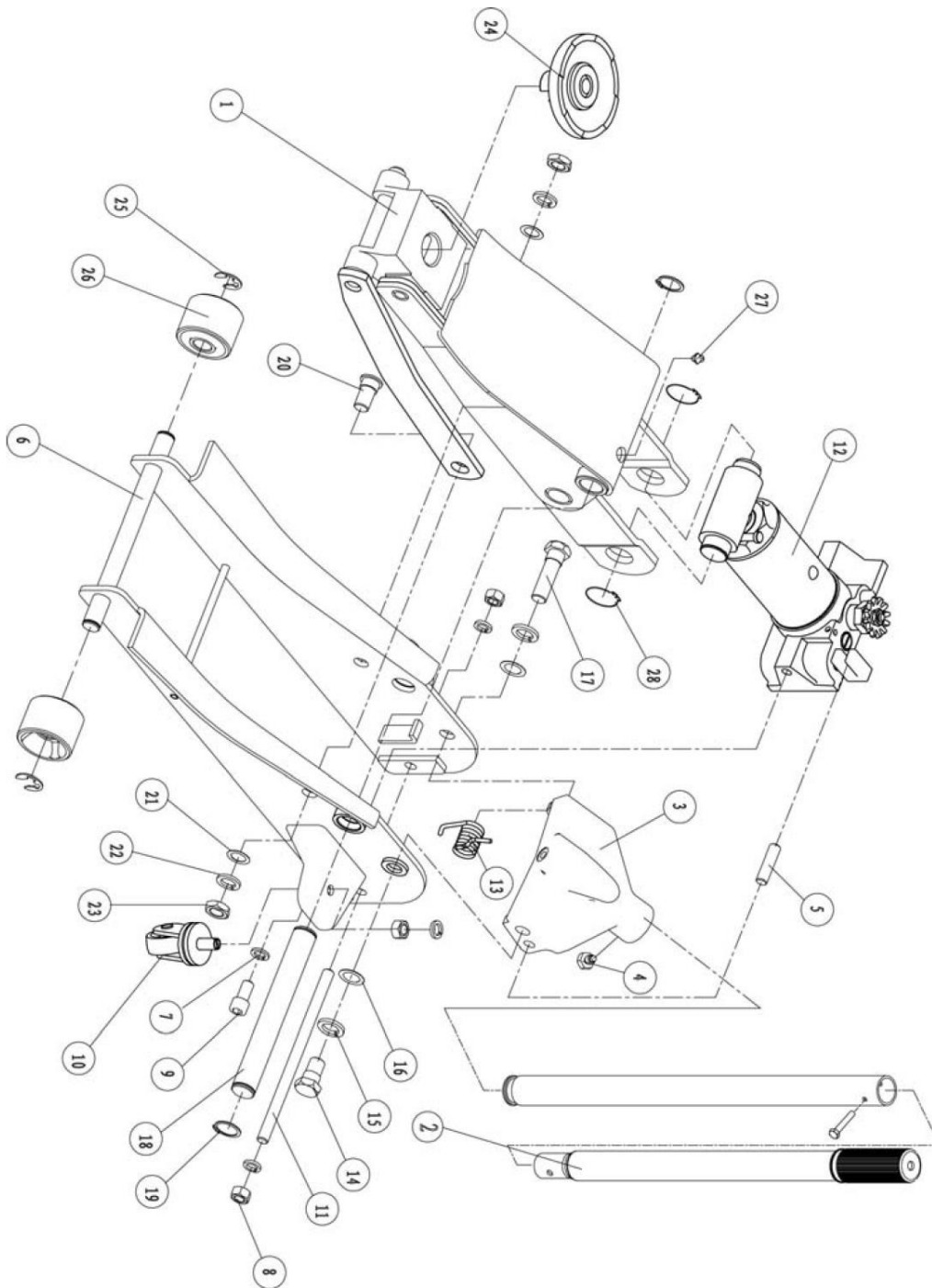
Erdreich eindringt. Falls doch Öl verschüttet wird, muss dieses mit einem entsprechenden Bindemittel entfernt werden.

- Verwenden Sie nur Zubehörteile, die mitgeliefert wurden.

ACHTUNG

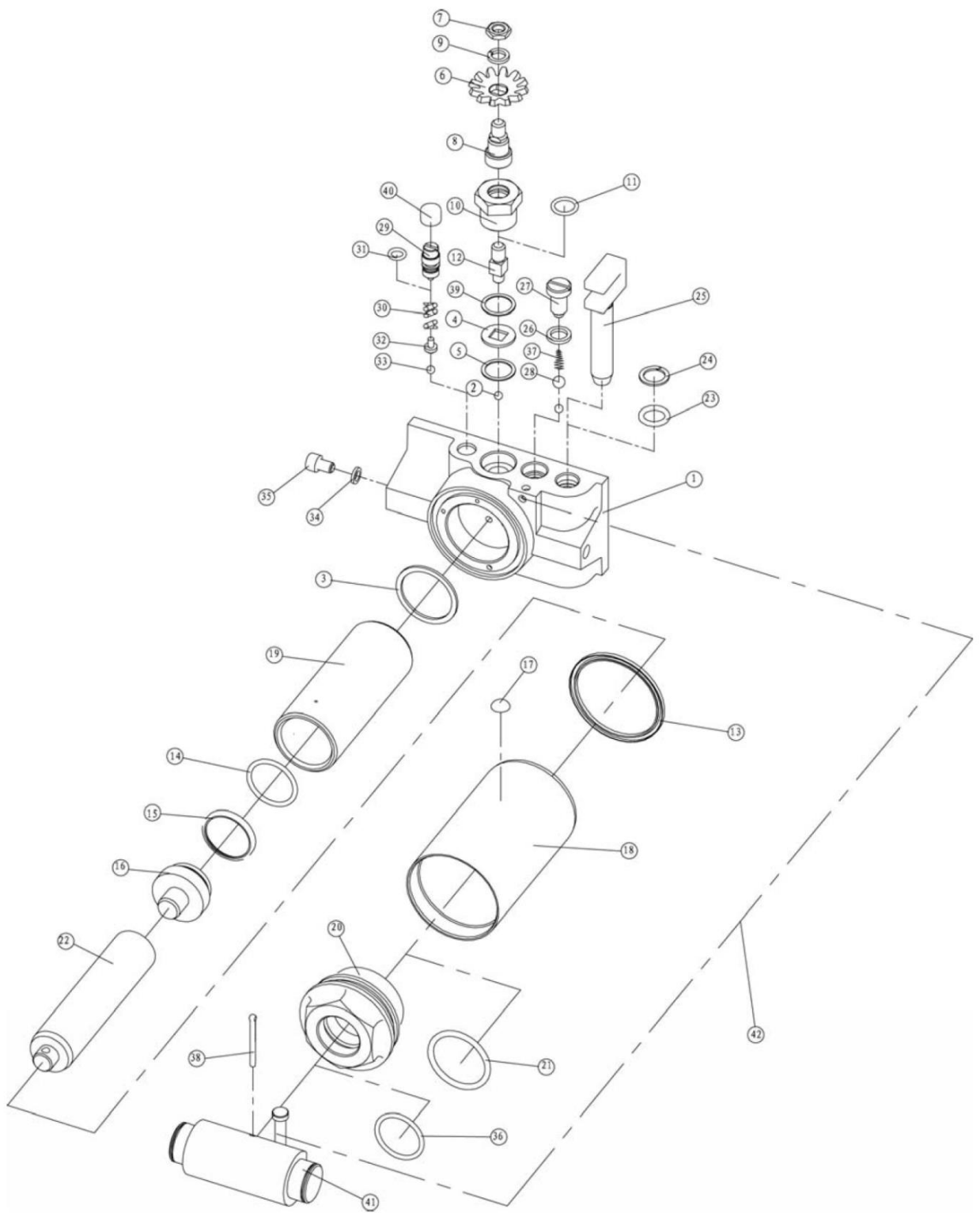
Stützen Sie das angehobene Fahrzeug immer zusätzlich mit Unterstellböcken ab. Verwenden Sie den hydraulischen Wagenheber niemals allein zur Lastabstützung. Dauerhaftes Halten der Last kann den hydraulischen Wagenheber überlasten und zu Personen- und Sachschäden führen.

Explosionszeichnung mit Teilenummern



TZ830018 Teileliste

Pos.	Bezeichnung	Anz.
1	Hebelausleger	1
2	Griffmontage	1
3	Griffhülse	1
4	Griffhülsschraube	1
5	Griffhülsenstift	1
6	Gestellmontage	1
7	Federring Größe 12	6
8	Schraubenmutter M12	2
9	Schraube M12x25	2
10	Hinterradmontage	2
11	Stützachse	1
12	Montage der hydraulischen Einheit	1
13	Drehstabfeder	1
14	Bolzen, rechts	1
15	Federring Größe 18	2
16	Federring für Stift	2
17	Bolzen, links	1
18	Stützlager (Stützachse)	1
19	Sicherungsring Größe 25	2
20	Verbindungsbolzen	2
21	Federring für Verbindungsbolzen	2
22	Federring Größe 16	2
23	Schraubenmutter M16	2
24	Montage Lastaufnahmeteller	1
25	Sicherungsring Größe 19	2
26	Vorderrad	2
27	Schmiernippel	1
28	Sicherungsring Größe 30	2

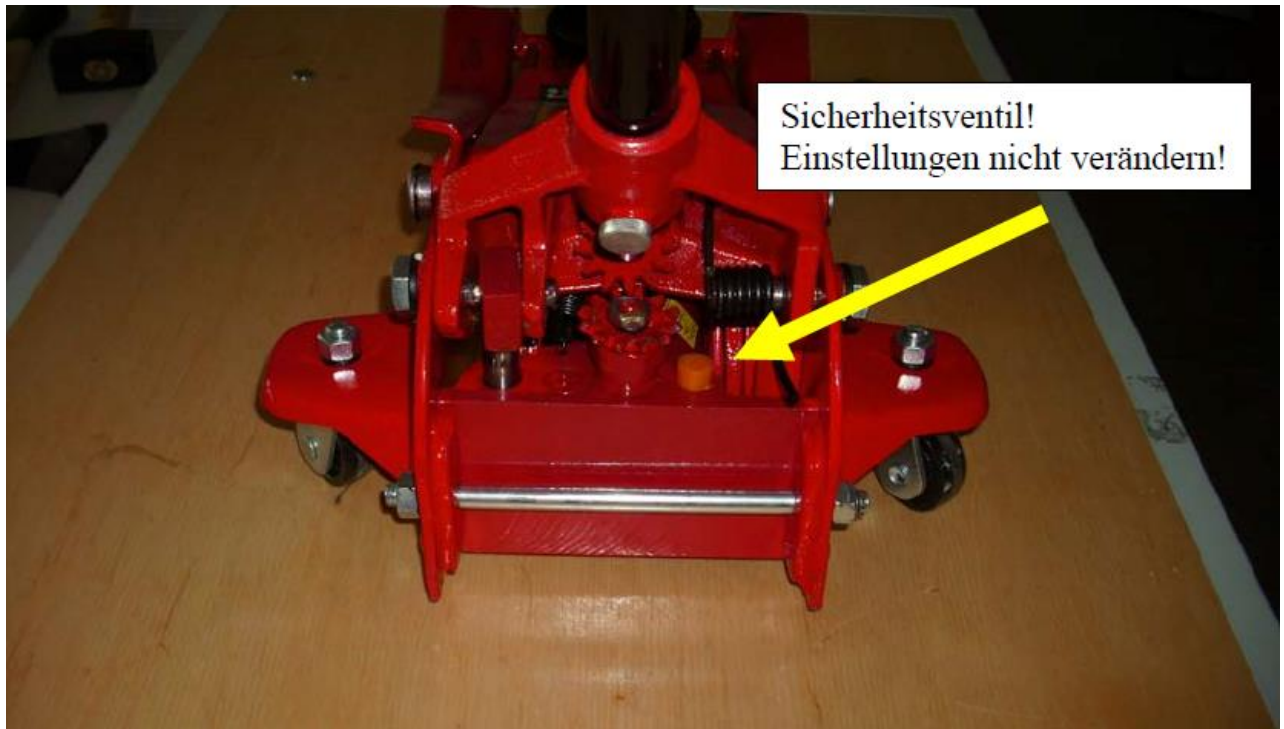


TZ830018 Pumpeinheit

Pos.	Bezeichnung	Anz.	Pos.	Bezeichnung	Anz.
1	Auflagenplatte	1	25	Kolben	1
2	Stahlkugel 6 mm	2	26	Ring Öleinfülleinheit	1
3	Ring	1	27	Kappe Öleinfülleinheit	1
4	Federring	1	28	Stahlkugel 9 mm	1
5	Aluminium Federring	1	29	Überlastungsventilschraube	1
6	Tellerfederzahnrad	1	30	Sicherheitsventilfeder	1
7	Schraubenmutter M10	1	31	Dichtungsring 8.5X2.65	1
8	Verbindungsstück Entlüftungsventil	1	32	Kolbenfeder	1
9	Federring Größe 10	1	33	Stahlkugel 3 mm	1
10	Entlüftungsventilmutter	1	34	Ring	1
11	Dichtungsring 15 x 2.65G	1	35	Bolzen M8 x 12	1
12	Entlüftungsventilhülse	1	36	Dichtungsring 65X3.55G	1
13	U-Ring	1	37	Konusfeder	1
14	Dichtungsring 34.5X3.55G	1	38	Federsplint	1
15	Kugelring	1	39	Stahlfederring	1
16	Kolben	1	40	Sicherheitsventilfeder	1
17	Öleinfüllkappe	1	41	Verbindungsblock	1
18	Speichergefäß	1	42	Spannfeder	1
19	Zylinder	1			
20	Kappe	1			
21	Dichtungsring 33.5X3.55	1			
22	Kolbenstange	1			
23	Dichtungsring 15.7X3.7	1			
24	Sicherungsring	1			

Sicherheitseinrichtungen

a) Sicherheitsventil



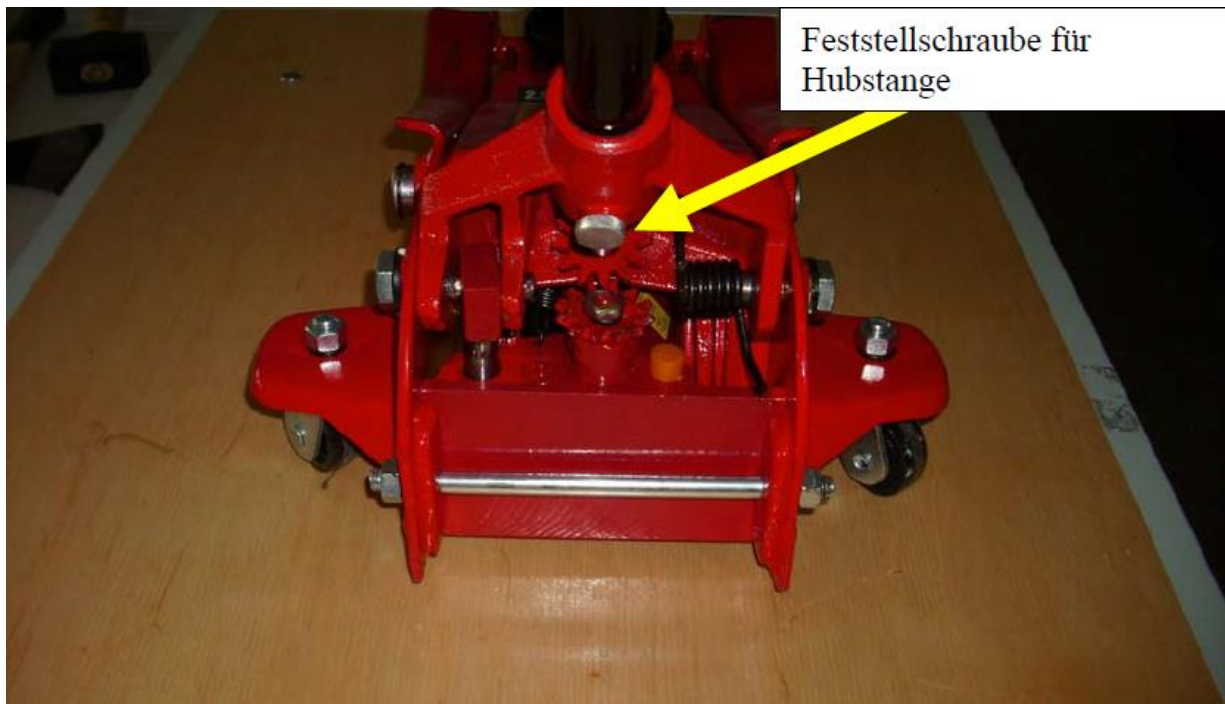
b) Entlüftungsventil und Schmiernippel



Inbetriebnahme

Hubstange

Montieren Sie die 2-geteilte Hubstange an den Wagenheber (siehe Abb.)



Anheben der Last

Durch Drehen der Hubstange im Uhrzeigersinn (rechts) bis zum Anschlag wird das Ventil geschlossen. Die Last kann dann durch Pumpbewegung (Auf und Ab) angehoben werden. Wenn die aufzubringende Handkraft mehr als 400 N (ca. 40 kg) beträgt, bitten wir Sie, eine zweite Person zur Hilfe zu nehmen.

Absenken der Last

Durch langsames Drehen nach links (gegen den Uhrzeigersinn) öffnet sich das Ventil und die Last kann langsam abgelassen werden. Bitte beim Ablassen nicht ruckartig und zu schnell nach links drehen.

Weisungen für den Betrieb

Der Anwender muss in Übereinstimmung mit der Betriebsanleitung arbeiten.

Es ist erforderlich, dass die Bedienperson das Hubgerät und die Last während aller Bewegungen beobachten kann.

Es ist nicht erlaubt, unter der angehobenen Last zu arbeiten. Solange sie nicht durch geeignete Mittel gesichert ist.

Alle erforderlichen Informationen für das notwendige Training und Angaben über die Pump- und Verfahrkräfte müssen dem Anwender gegeben werden.

Pflege und Wartung

Regelmäßige Pflege und Wartung gewährleisten nicht nur eine sichere, sondern auch lange Nutzung des hydraulischen Wagenhebers.

Schmieren und kontrollieren Sie regelmäßig alle beweglichen Teile.

Reparaturen am hydraulischen Wagenheber dürfen nur von Fachwerkstätten durchgeführt werden.

Instandhaltung und Reparatur

Verwenden Sie beim Nachfüllen oder Austausch des Hydrauliköls ein hochwertiges Hydrauliköl mit der Viskosität SAE 10. Wir empfehlen Liqui-Moly Hydrauliköl HLP22. Beim Nachfüllen des Hydrauliksystems müssen die Eigenschaften der im Hubgerät benutzten Hydraulikflüssigkeit und der Stand der Hydraulikflüssigkeit, wie vom Hersteller angegeben, beachtet werden.

Hubgeräte müssen in Übereinstimmung mit den Anweisungen des Herstellers instand gehalten und repariert werden. Eine solche Instandhaltung und Reparatur darf nur von sachkundigen Personen ausgeführt werden.

Es dürfen keine Änderungen ausgeführt werden, die sich ungünstig auf die Übereinstimmung des Hubgerätes mit dieser Norm auswirken.

Prüfen Sie den Ölstand vor jeder Benutzung. Empfehlung: Das Öl sollte jährlich gewechselt werden.

Lagerung

Den hydraulischen Wagenheber immer trocken und in entspanntem Zustand, d. h. mit abgelassenem Hebearm lagern.

Beheben von möglichen Störungen

Last kann nicht angehoben werden:

Last ist zu schwer oder Ölverlust. Wenn Öl nachgefüllt werden muss, bitte mit geeignetem Hydrauliköl nachfüllen. Das Hydrauliköl in das Entlüftungsventil einfüllen, und das Ventil schließen.

Luft im Kolbensystem:

Im Kolbensystem kann sich nach einiger Zeit Luft ansammeln. Um diese aus dem System zu bekommen, öffnen Sie das Entlüftungsventil und betätigen Sie den Hebearm 5 bis 6 Mal. Anschließend das Entlüftungsventil wieder schließen.

Hebearm senkt sich unter Belastung:

Wenn das Ablassventil nicht richtig schließt, senkt sich der Hebearm rasch nach unten. Achtung – den hydraulischen Wagenheber nicht weiter verwenden. Die Reparatur darf nur von einer Fachwerkstatt durchgeführt werden, bzw. bringen Sie den hydraulischen Wagenheber zu einer Verkaufsstelle der Globus-Fachmärkte.

**EG – Konformitätserklärung
gemäß der Maschinenrichtlinie
2006/42/EG**

**Hersteller /
Inverkehrbringer:** Globus – Fachmärkte GmbH & Co. KG
Zeichenstr. 8
66333 Völklingen

Produkt: Hydraulischer Wagenheber

Model: TZ 830018

EAN: 207.680.1503031

Das bezeichnete Produkt entspricht den wesentlichen Schutzanforderungen der Maschinenrichtlinie 2006/42/EG.

Die Übereinstimmung des bezeichneten Produktes mit den Bestimmungen der Richtlinie wird durch die Einhaltung folgender Norm nachgewiesen:

- EN 1494 : 2000 + A1:2008

**Dokumenten-
Verantwortlicher** Globus-Fachmärkte GmbH & Co KG
Herr Hilarius Müller / QS-Leiter
Zeichenstr. 8
66333 Völklingen

Völklingen den 04.07.2018


Hilarius Müller
QS - Leitung